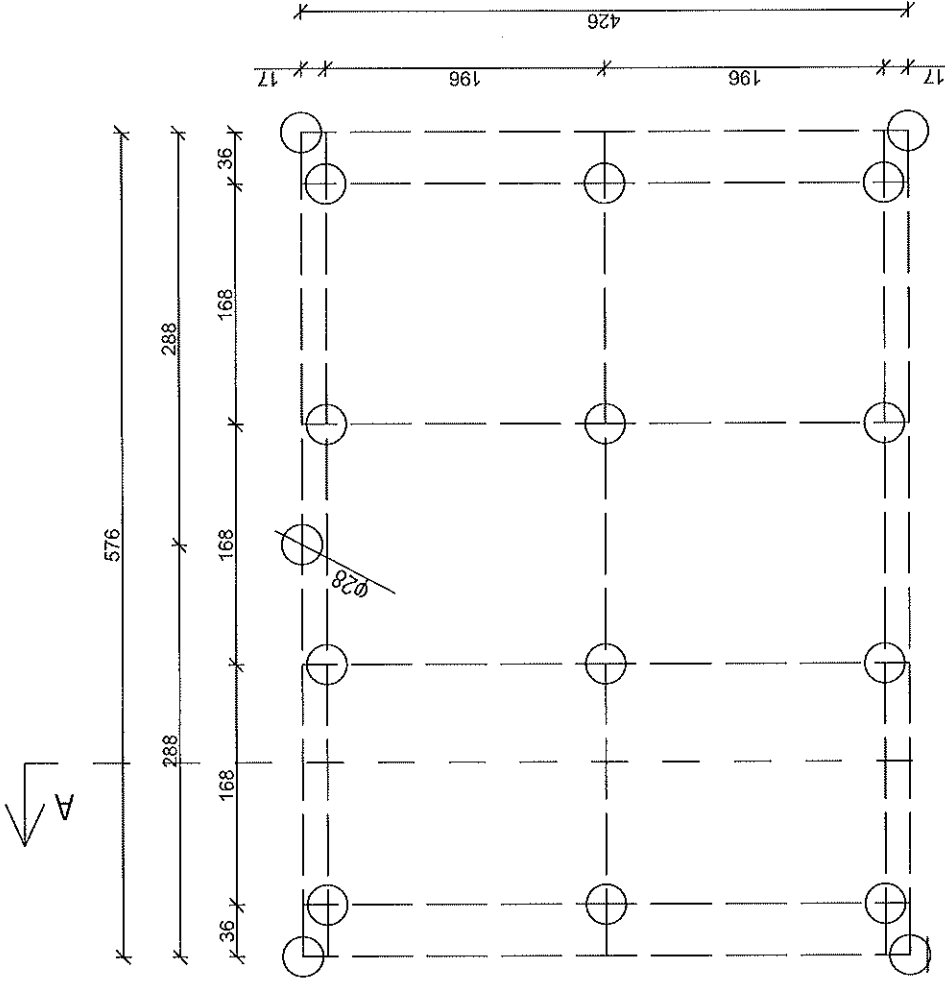
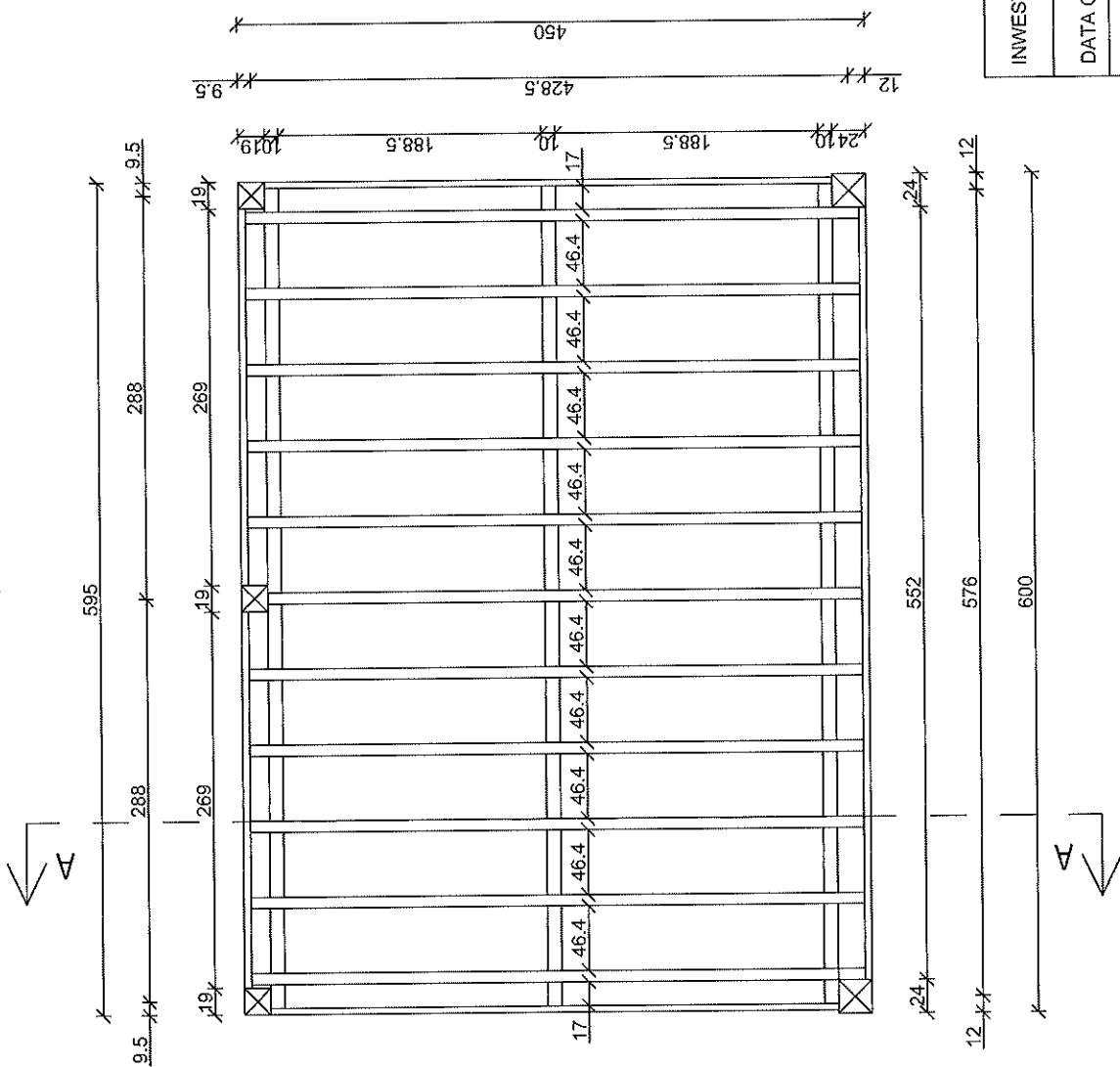


RZUT FUNDAMENTÓW



INWESTOR: Gmina Ustrzyki Dolne		NR RYS.:	SKALA:
DATA OPRACOWANIA: 05.2023		1	1:50
NAZWA RYSUNKU:	Rzut fundamentów	UPR.:	PODPIS:
mgr inż. Łukasz Hawtylik		PDK/0173/	PWOK/07
IMIE I NAZWISKO: Łukasz Hawtylik		Wyświadczenie konstrukcyjno-budowlanej	
Łukasz Hawtylik		PDK/0173/PWOK/07	

RZUT PRZYZIEMIA



INWESTOR: Gmina Ustrzyki Dolne

DATA OPRACOWANIA: 05.2023

NR RYS. SKALA:

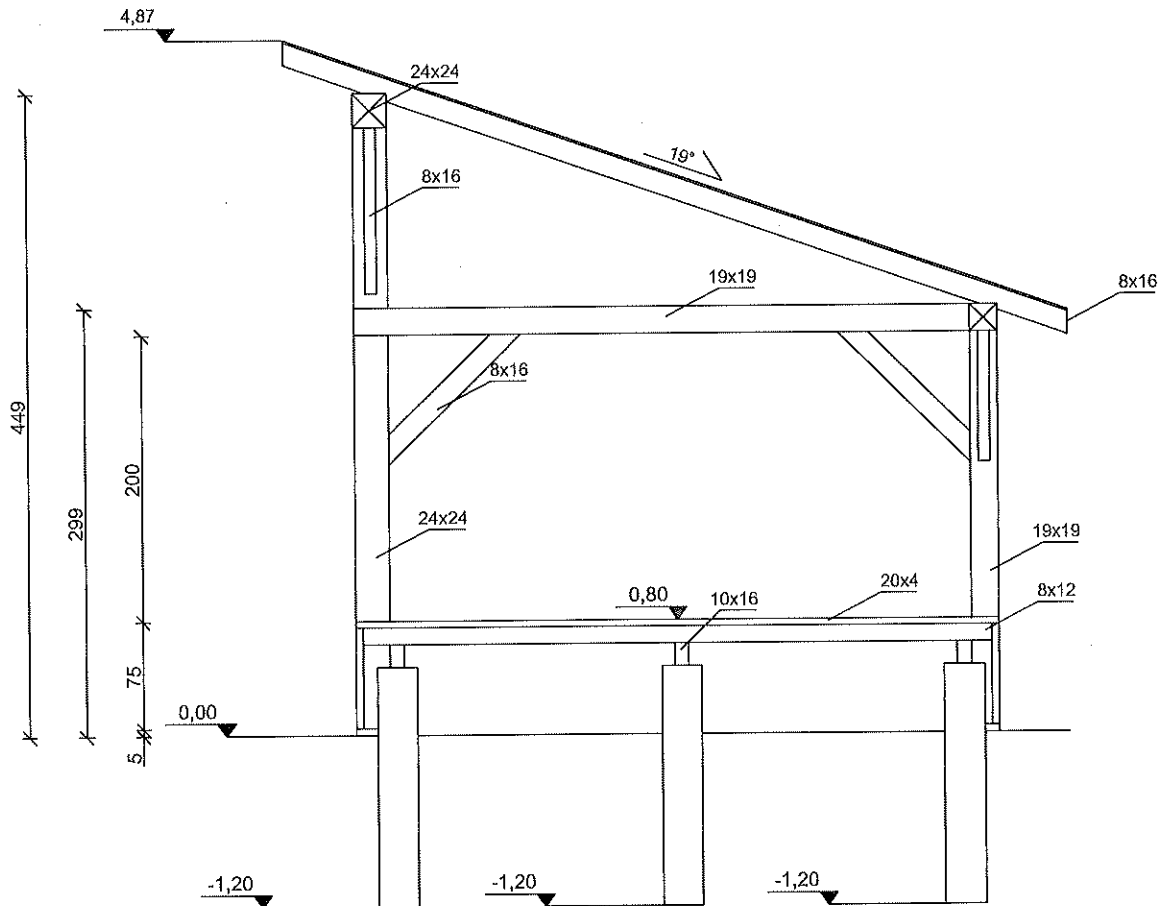
2 1:50

NAZWA RYSUNKU: Rzut przyziemia
autor inż. Łukasz Hawrylik

IMIĘ I NAZWISKO: Łukasz Hawrylik
UPR.:
uprawnienia budowlane do projektowania
i kierowania robotami budowlanymi
w specjalności konstrukcyjno-budowlanej
DK/0173/
PWOK/07

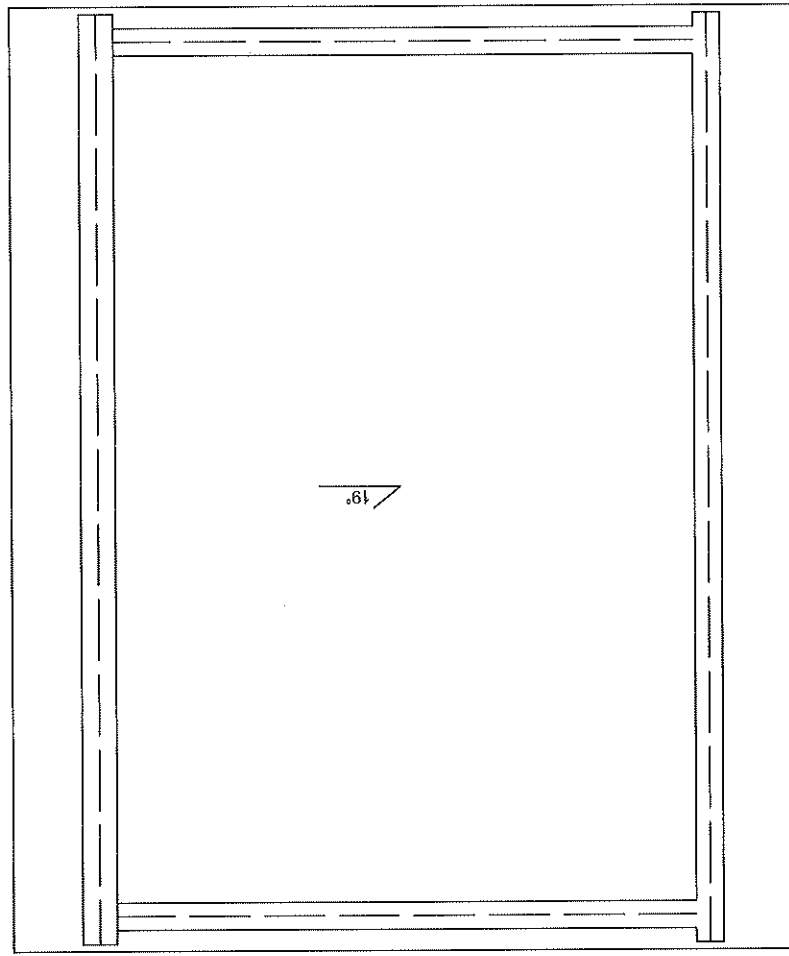
Łukasz Hawrylik

PRZEKRÓJ A-A



INWESTOR:	Gmina Ustrzyki Dolne		
DATA OPRACOWANIA:	05.2023	NR RYS.	SKALA:
NAZWA RYSUNKU:	Przekrój A-A	3	1:50
IMIĘ I NAZWISKO:	mgr inż. Łukasz Hawrylik uprawnienia budowlane do projektowania i kierowania robotami budowlanymi bez ograniczeń w specjalności konstrukcyjno-budowlanej	UPR.:	PODPIS:
Łukasz Hawrylik	PDK/0173/PWOK/07	PDK/0173/PWOK/07	

RZUT POŁĄCZI DACHOWEJ



660

549

INWESTOR: Gmina Ustrzyki Dolne

DATA OPRACOWANIA: 05.2023

NR RYS. 4

SKALA: 1:50

NAZWA RYSUNKU: Rzut połączeni dachowej
mgr inż. Łukasz Hawrylik
opracowanie wykonane na podstawie projektu wykonanego przez
IMIE I NAZWISKO: Łukasz Hawrylik
w specjalności konstrukcyjno-budowlanej

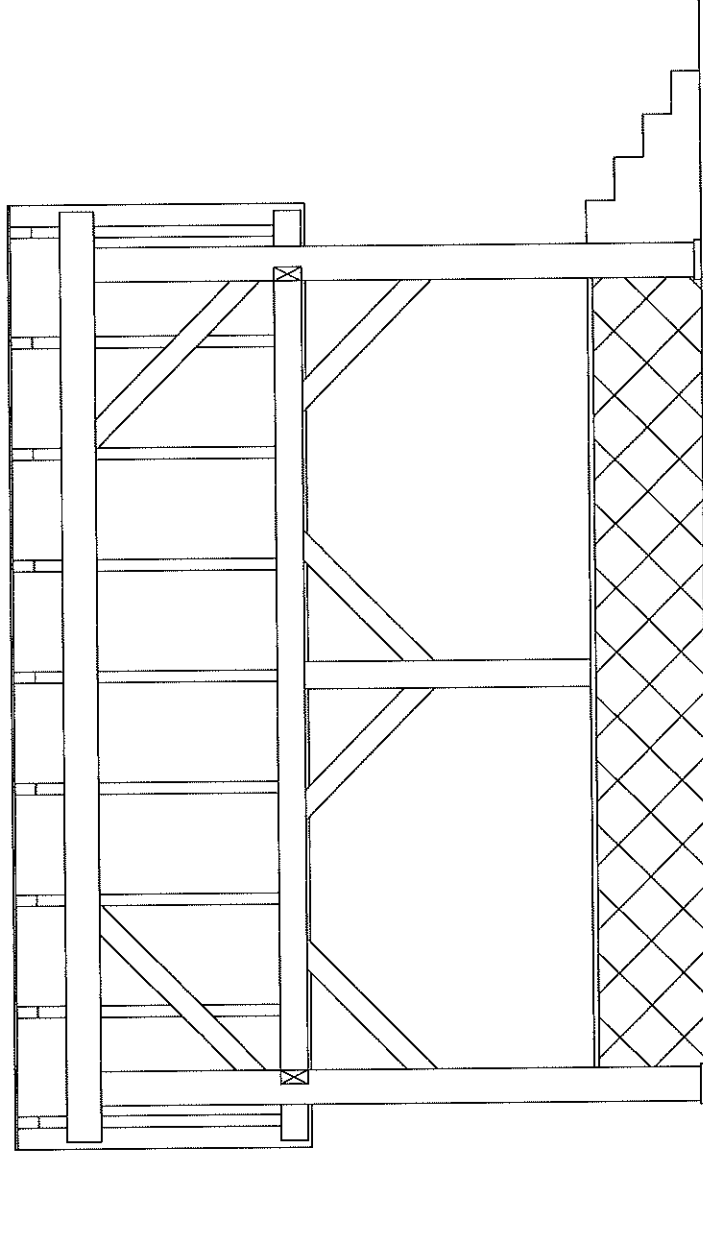
UPR.:

PODPIS:

PK/0173/
PWOK/07

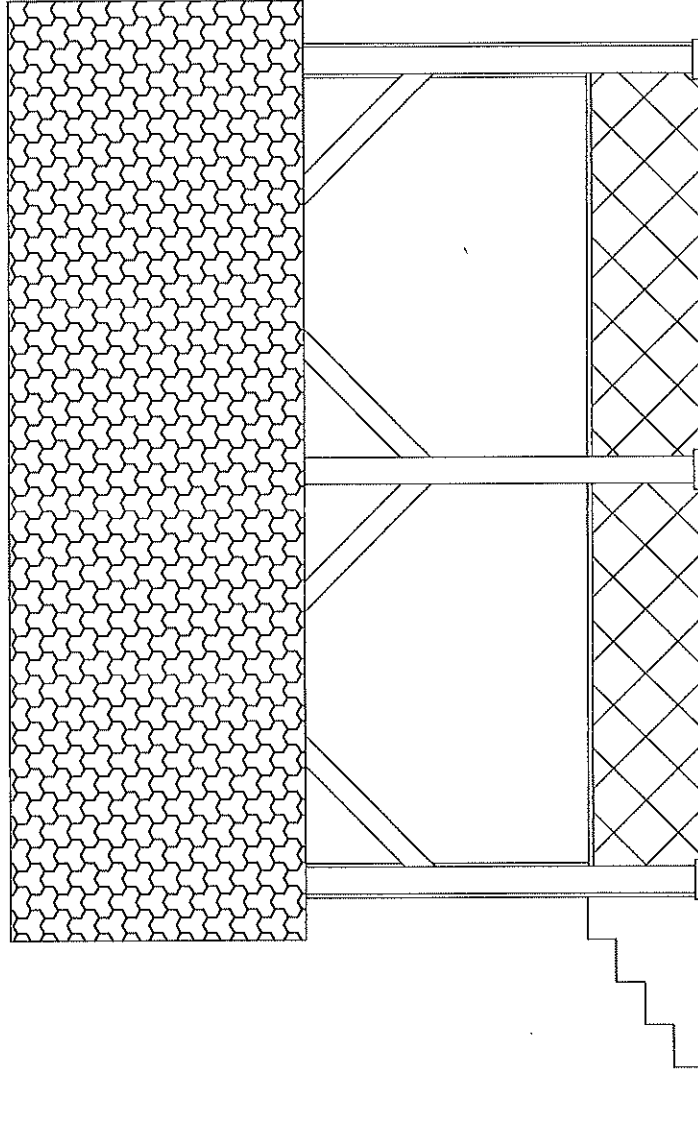
Łukasz Hawrylik RDK/0173/PWOK/07

ELEWACJA



INWESTOR: Gmina Ustrzyki Dolne		NR RYS.	SKALA:
DATA OPRACOWANIA: 05.2023			
NAZWA RYSUNKU: mgr inż. Łukasz Hawrylik Elewacja budynku budowlane do projektowania i kierowania robotami budowlanymi			1:50
IMIĘ I NAZWISKO: w specjalności konstrukcyjno-budowlanej PDK/0173/PWOK/07			PODPIS:
Łukasz Hawrylik			PDK/0173/ PWOK/07

ELEWACJA



INWESTOR:	Gmina Ustrzyki Dolne	NR RYS.	SKALA:
DATA OPRACOWANIA:	10.05.2023	6	1:50
Nazwa: Elewacja RYSUNKU: Elewacja w specjalności konstrukcyjno-budowlanej			
IMIE I NAZWISKO:	ŁUKASZ HAWRYLIK	UPR:	PODPIS:
	Łukasz Hawrylik	PDK/0173/ PWOK/07	