

OPIS MERYTORYCZNY OFEROWANEJ KOMORY**Komora chłodnicza przystosowana do przechowywania 12 ciał na tacach spełnia następujące wymogi :**

1. Obudowa komory wykonana jest w całości zarówno wewnątrz jak i na zewnątrz z **blachy nierdzewnej – kwasoodpornej** gat. 1.4301 EN10088.
2. Rdzeń obudowy (izolacja chłodnicza) wykonany jest z spienionego pod ciśnieniem poliuretanu o **grubości 100 mm**.
3. Komora wyposażona w drzwi chłodnicze o płytach wykonanych z odpornego na uszkodzenia mechaniczne tworzywa sztucznego. Każdy z płyt drzwi posiada możliwość zamknięcia w postaci wkładki patentowej z kluczem z możliwością niezależnego (bezpiecznego) otwierania od wewnątrz komory. Kąt otwarcia drzwi wynosi 180° co przy załadunku ciał daje dostęp do całego prześwitu otworu drzwi.
4. Komora posiada tak ukształtowaną podłogę oraz umieszczony w niej spływ aby wszystkie nieczystości po myciu lub dezynfekcji można było doprowadzić na zewnątrz komory bezpośrednio do kanalizacji.
5. Komora jest ustawiona na regulowanych nóżkach – podporach umożliwiającymi mycie i dezynfekcję przestrzeni pod komorą.
6. Komora posiada następujące wyposażenie funkcjonalne - każdy pion komory pozwala na przechowywanie 4 ciał na tacy i wyposażony jest w regał 4 poziomowy bez elementów poprzecznych blokujących przejście. Regały są wyposażone w prowadnice wielorolkowe - gwarantujące płynny i bezpieczny załadunek ciał. Tace nie posiadają elementów ruchomych narażonych na uszkodzenie natomiast wyposażone są w dwa czołowe uchwyty. Dodatkowo wewnątrz komory na tylnej ścianie znajdują się odboje zabezpieczające ścianę komory przed uszkodzeniem przez wsuwaną tacę. Dokładny opis układu funkcjonalnego na załączonym rysunku
7. Regały, tace oraz wyposażenie wykonane jest w całości z wysokogatunkowych materiałów **nierdzewnych kwasoodpornych** gat. 1.4301, EN10088
8. Komora posiada własne wewnętrzne oświetlenie.
9. Komora posiada własny system sterowania oraz sygnalizacji.
10. Zastosowanie do budowy komory, jak również jej wyposażenia materiałów nierdzewnych – kwasoodpornych pozwala na użycie szerokiej gamy systemów do dezynfekcji komór. Przykładowo można zastosować tradycyjny system natrysku środkami chemicznymi lub innowacyjny system aktywnej mgły (mikrodyfuzja)

Komora gwarantuje nowoczesność rozwiązań konstrukcyjnych i technologicznych oraz użytkowo – eksploatacyjnych, co jest potwierdzone odpowiednimi deklaracjami zgodności WE oraz certyfikatami CE. Komory spełniają wymagania n/w dyrektyw unijnych: 73/23/EWG, 98/37/WE, 93/42/EWG.

OPIS MERYTORYCZNY OFEROWANEJ KOMORY

CECHY OFEROWANEGO SPRZĘTU

- ⇒ komora ustawiona jest na regulowanych wspornikach - ułatwia to mycie i dezynfekcje posadzki pod komorą
- ⇒ ukształtowanie podłogi w komorze oraz umieszczone centralnie spływy ułatwiają mycie i dezynfekcję
- ⇒ komora wyposażona jest w regały gwarantujące łatwy załadunek i wyładunek ciał
- ⇒ kąt otwarcia drzwi 180° pozwala na bezpieczny załadunek ciał do komory

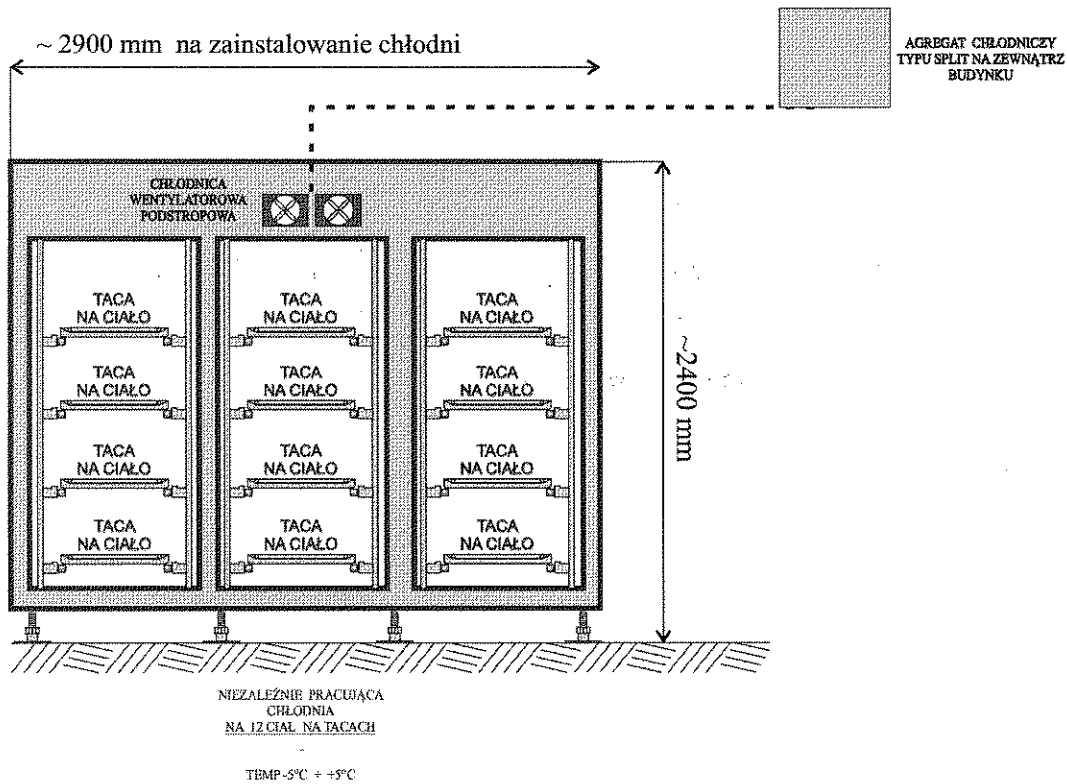
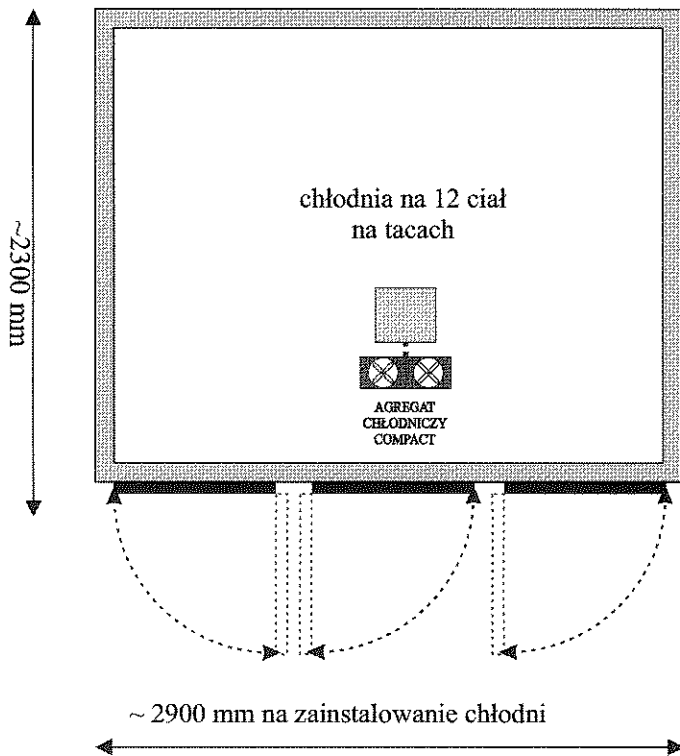
CECHY UKŁADU CHŁODNICZEGO

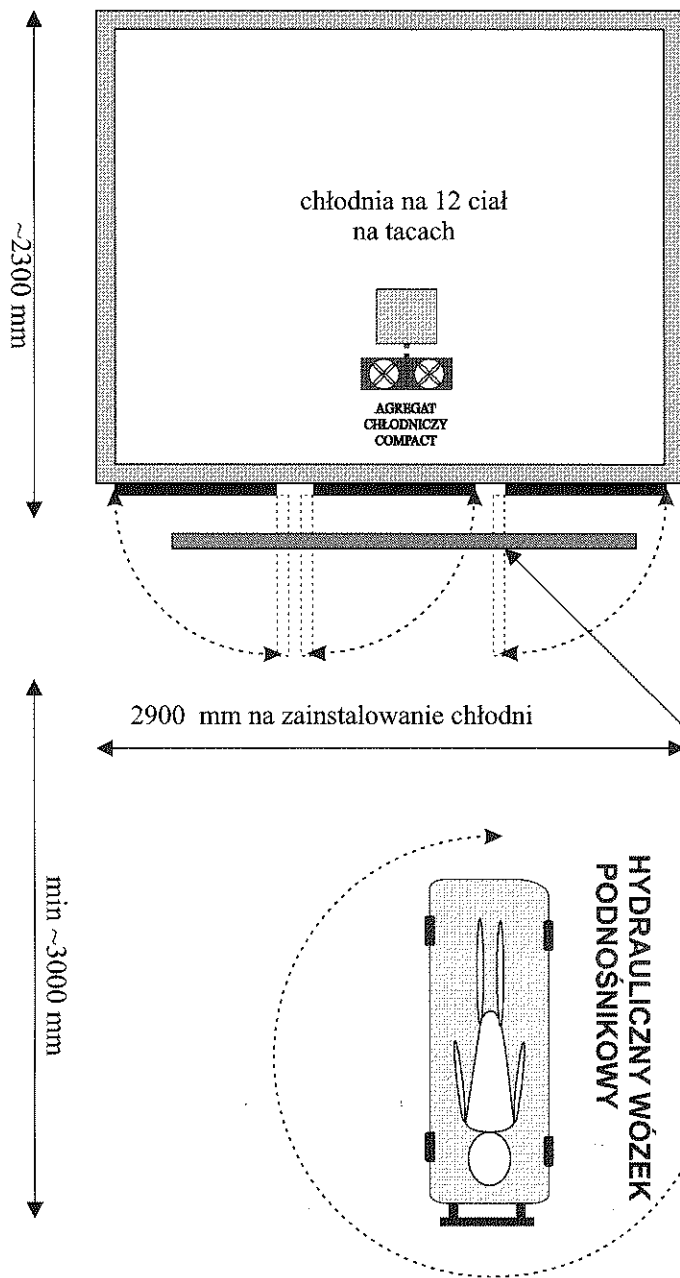
- ⇒ komora będzie chłodzona **JEDNYM** agregatem chłodniczym w wersji SPLIT tj umieszczony na dachu budynku
- ⇒ możliwość standardowej nastawy temperatury w zakresie $-5^{\circ}\text{C} \div +5^{\circ}\text{C}$ dla chłodni
- ⇒ automatyczne odszranianie
- ⇒ samoczynne utrzymywanie temperatury
- ⇒ jednakowa temperatura w całym przekroju komory
- ⇒ wymuszony obieg powietrza gwarantujący jednakowe traktowanie każdego ciała wewnątrz komory
- ⇒ elektroniczny system sterowania temperaturą oraz oświetleniem wewnątrz komory z panelem sterującym umieszczonym w miejscu wskazanym przez Zamawiającego

Komora gwarantuje nowoczesność rozwiązań konstrukcyjnych i technologicznych oraz użytkowo eksploatacyjnych co jest potwierdzone odpowiednimi deklaracjami zgodności WE oraz certyfikatami.

Komora spełnia wymagania następujących dyrektyw unijnych: 73/23/EWG, 98/37/WE, 93/42/EWG.

Komora gwarantuje nowoczesność rozwiązań konstrukcyjnych i technologicznych oraz użytkowo - eksploatacyjnych, co jest potwierdzone odpowiednimi deklaracjami zgodności WE oraz certyfikatami CE. Komory spełniają wymagania n/w dyrektyw unijnych: 73/23/EWG, 98/37/WE, 93/42/EWG.





Pomieszczenie chłodni zwłok na 12 ciał musi gwarantować :

- szerokość pomieszczenia ~2900 mm
- głębokość minimum 5000 mm na co składa się komora oraz załadunek wózkiem ,a im więcej miejsca tym lepiej dla załadunku
- wysokość pomieszczenia min 2600 mm im więcej tym lepiej
- odwodnienie (wpust kanalizacyjny) liniowy w odległości około 2600 mm od tylnej ściany pomieszczenia (około 300 mm przed komorą) - zalecane
- punkt czerpania wody i umywalka dla pracownika - zalecane lub w pomieszczeniu sąsiadującym z chłodnią
- zasilanie 3x2,5mm² zabezpieczone 16A dla agregatu (w tym przypadku 1 gniazda) na wysokości 2600 mm (nad komorą)

pożądany wpust kanalizacyjny liniowy ~ 3000 mm od tylnej ściany pomieszczenia

REZON

BYDGOSZCZ

Inż. **ANDRZEJ DURSKI, M. i P. DURSCY**

85 - 236 BYDGOSZCZ ul. Grunwaldzka 32

tel./fax. 52 322-78-04, kom. 601-69-16-55

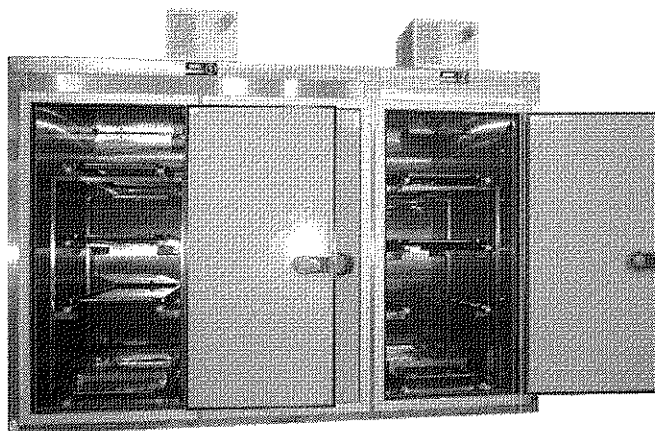
kom. 605-42-42-45 kom. 697-66-11-12

www.rezon.bydgoszcz.pl, durski@rezon.bydgoszcz.pl

WYRÓB: **KOMORA CHŁODNICZA NA 12 CIAŁ**

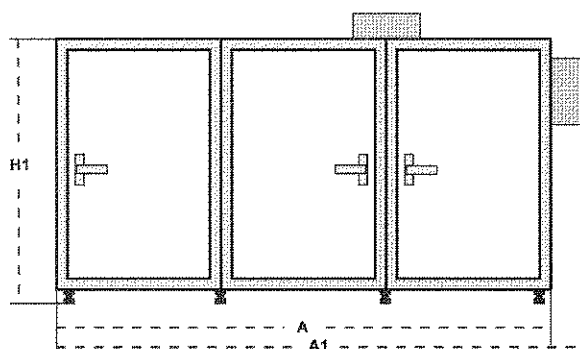
TYP: **KZR - 12.3**

Komora przeznaczona do przechowywania 12 ciał na tacach lub w trumnach. Urządzenie oferowane jest w wykonaniu jakościowym wg standardów unijnych, tj. całe wnętrze komory oraz wyposażenie: tace, regały, wsporniki wykonane są z materiałów nierdzewnych – kwasoodpornych gatunek 1.4301 EN 10088, potwierdzonych odpowiednimi atestami i certyfikatami. Obudowa komory wykonana jest w nowoczesnej technologii (złącza typu CAM-LOCK) pozwalającej na dowolne kształtowanie przestrzeni na ciała. Izolacja komory wykonana jest ze spienionego, ekologicznego PU o grubości 100 mm. Komora wykonana w układzie trzydrzwiowym. Drzwi chłodnicze komory wykonane są z tworzywa sztucznego (poliester zbrojony włóknem szklanym) z izolacją PU w kolorze jasnoszarym lub białym o wyjątkowej odporności. Każdy pięt drzwi wyposażony jest w zamek z wkładką patentową z funkcją bezpiecznego otwierania od wewnątrz. Załadunek komory ręczny lub zmechanizowany – przy pomocy hydraulicznego wózka do załadunku.

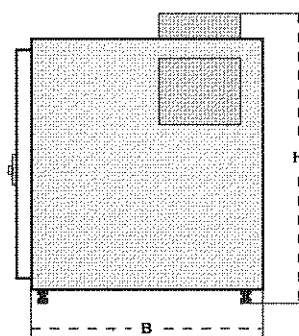


Widok/Rysunek wyrobu

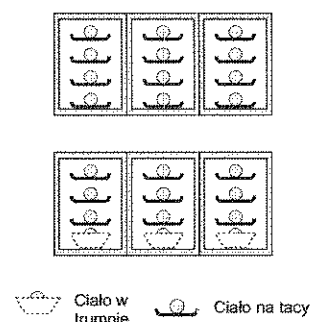
Widok od frontu



Widok z boku



Układy użytkowe



CECHY OFEROWANEJ KOMORY

- komora ustawiona jest na regulowanych wspornikach - ułatwia to mycie i dezynfekcje posadzki pod komorą
- ukształtowanie podłogi w komorze oraz umieszczony centralnie spływ ułatwia mycie i dezynfekcję wnętrza komory
- komora wyposażona jest w regały gwarantujące łatwy załadunek i wyładunek ciał
- kąt otwarcia drzwi 180° pozwala na bezpieczny załadunek ciał do komory

WYMIARY KOMORY

- długość B: 2400 mm (tace) / 2600 mm (trumny)
- szerokość A/A1: 3600 mm / 4000 mm – (wersja z agregatem bocznym)
- wysokość H/H1: 2000 mm / 2400 mm – (wersja z agregatem sufitowym)

CECHY UKŁADU CHŁODNICZEGO

- możliwość standardowej nastawy temperatury w zakresie $-5^{\circ}\text{C} \div +5^{\circ}\text{C}$
- automatyczne odszranianie oraz samoczynne utrzymywanie temperatury
- jednakowa temperatura w całym przekroju komory
- wymuszony obieg powietrza gwarantujący jednakowe traktowanie każdego ciała w komorze
- elektroniczny system sterowania temperaturą oraz oświetleniem wewnątrz komory z cyfrowym panelem sterującym

Komora gwarantuje nowoczesność rozwiązań konstrukcyjnych, technologicznych oraz użytkowo eksploatacyjnych co jest potwierdzone odpowiednimi deklaracjami zgodności WE oraz certyfikatami.

Komora spełnia wymagania następujących dyrektyw unijnych: 73/23/EWG, 98/37/WE, 93/42/EWG.

NASZYM KLIENTOM ZAPEWNIAMY:

- 2 letnią gwarancję na nasze wyroby
- pełen serwis pogwarancyjny
- szkolenie obsługi
- doradztwo w zakresie projektowania pomieszczeń post mortem oraz doboru urządzeń
- oferujemy dostosowanie urządzeń do warunków posiadanych przez Zamawiającego

REZON

BYDGOSZCZ

Inż. ANDRZEJ DURSKI, M. i P. DURSCY

85 - 236 BYDGOSZCZ ul. Grunwaldzka 32

tel./fax. 52 322-78-04, kom. 601-69-16-55

kom. 605-42-42-45 kom. 697-66-11-12

www.rezon.bydgoszcz.pl, durski@rezon.bydgoszcz.pl

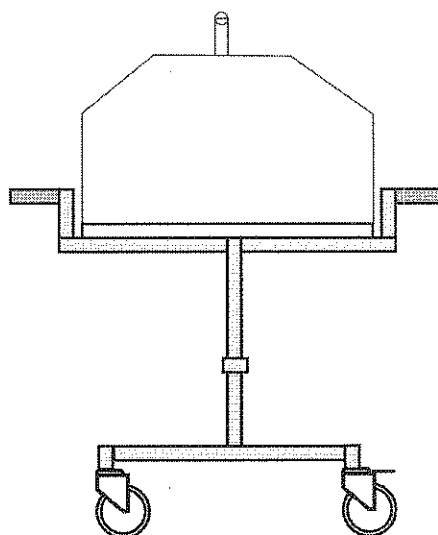
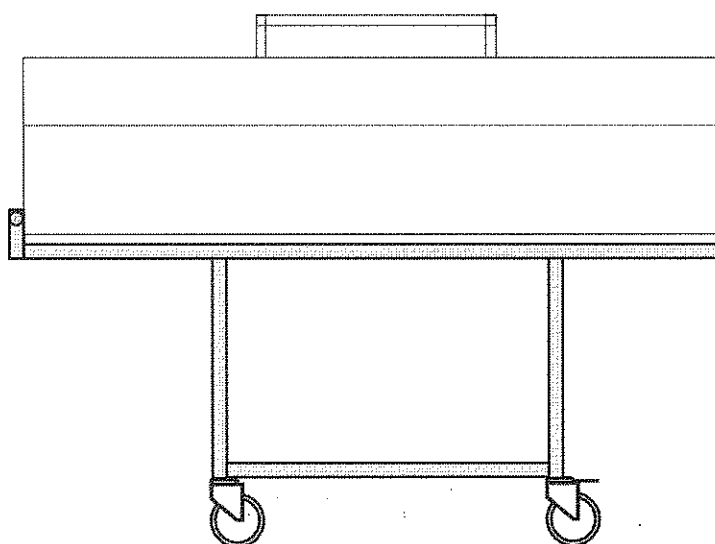
WYRÓB: ZESTAW TRANSPORTOWY Z POKRYWĄ

TYP: ZTP - 1

Zestaw transportowy z pokrywą wykonany jest z materiałów nierdzewnych – kwasoodpornych gatunek 1.4301 EN 10088, potwierdzonych odpowiednimi atestami i certyfikatami, przeznaczony jest do transportu ciał po terenie zakładu i po drogach zewnętrznych. W skład zestawu wchodzi wózek, taca oraz pokrywa na zwłoki. Wózek wyposażony jest cztery obrotowe kółka z blokadą ruchu.



Widok/Rysunek wyrobu



CECHY WÓZKA

- wózek przystosowany do transportu ciał na tacy
- wózek może być wykonany w wersji z kółkami pneumatycznymi przystosowanymi do transportu po drogach zewnętrznych
- obciążenie maksymalne wózka do 150 kg
- wózek jest wyposażony w blokadę zsunięcia tacy
- wózek posiada pokrywę zasłaniającą ciało podczas transportu przed osobami postronnymi
- wózek posiada 4 obrotowe, niebrudzące kółka z blokadą ruchu – hamulcem

WYMIARY WÓZKA

- długość: ~ 1950 mm
- szerokość: ~ 650 mm
- wysokość: ~ 800 mm
- wysokość z pokrywą: ~ 1200 mm

Wózek gwarantuje nowoczesność rozwiązań konstrukcyjnych, technologicznych oraz użytkowo eksploatacyjnych co jest potwierdzone odpowiednimi deklaracjami zgodności WE oraz certyfikatami.

NASZYM KLIENTOM ZAPEWNIAMY:

- 2 letnią gwarancję na nasze wyroby
- pełen serwis pogwarancyjny
- szkolenie obsługi
- doradztwo w zakresie projektowania pomieszczeń post mortem oraz doboru urządzeń
- oferujemy dostosowanie urządzeń do wymagań Zamawiającego

REZON

BYDGOSZCZ

Inż. ANDRZEJ DURSKI, M. i P. DURSCY

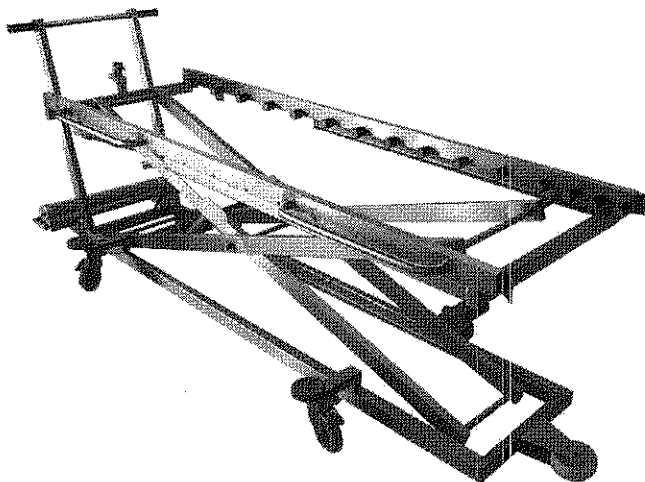
85 - 236 BYDGOSZCZ ul. Grunwaldzka 32
tel./fax. 52 322-78-04, kom. 601-69-16-55
kom. 605-42-42-45 kom. 697-66-11-12

www.rezon.bydgoszcz.pl, durski@rezon.bydgoszcz.pl

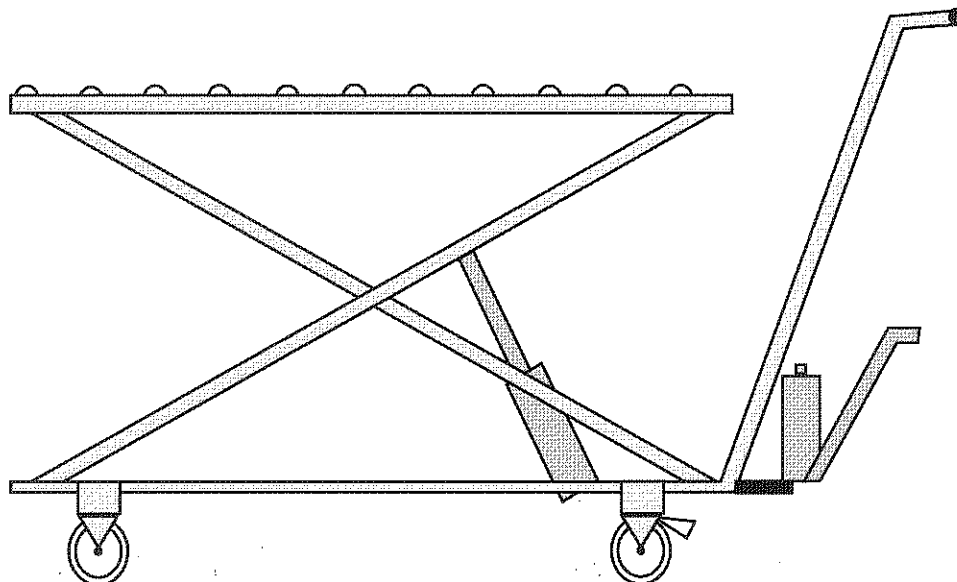
WYRÓB: HYDRAULICZNY WÓZEK TRANSPORTOWO - PODNOŚNIKOWY

TYP: WZP - 1/H

Hydrauliczny wózek wykonany jest z materiałów nierdzewnych – kwasoodpornych, potwierdzonych odpowiednimi atestami i certyfikatami, przeznaczony jest do załadunku oraz rozładunku ciał z komór chłodniczych. Wózek wykonany jest w postaci podnoszonej ramy z hydraulicznym systemem podnoszenia, napęd pompy podnoszącej nożny, podnoszenie oraz opuszczanie ramy wózka odbywa się przy pomocy dźwigni – pedału. Wózek wyposażony jest w cztery obrotowe kółka z blokadą ruchu.



Widok/Rysunek wyrobu



CECHY WÓZKA

- system prowadnic wózka w pełni kompatybilny z komorami oferowanymi przez firmę REZON
- wózek wyposażony w system osiowania z regałami w komorze – gwarantuje to bezpieczny i płynny załadunek i wyładunek ciał
- zakres podnoszenia górnej ramy wózka do 195 cm
- obciążenie maksymalne wózka do 250 kg
- wózek wyposażony jest w blokadę zsunięcia tacy lub trumny
- wózek posiada 4 obrotowe, niebrudzące kółka z blokadą ruchu – hamulcem
- dodatkowo wózek po wyposażeniu w tace może służyć jako przejezdne stanowisko do mycia i ubierania ciał

WYMIARY WÓZKA

- długość: ~ 2200 mm
- szerokość: ~ 750 mm
- wysokość w stanie złożonym: ~ 270 mm
- wysokość w stanie podniesionym: ~ 1950 mm

Wózek gwarantuje nowoczesność rozwiązań konstrukcyjnych, technologicznych oraz użytkowo eksploatacyjnych co jest potwierdzone odpowiednimi deklaracjami zgodności WE oraz certyfikatami.

NASZYM KLIENTOM ZAPEWNIAMY:

- 2 letnią gwarancję na nasze wyroby
- pełen serwis pogwarancyjny
- szkolenie obsługi
- doradztwo w zakresie projektowania pomieszczeń post mortem oraz doboru urządzeń
- oferujemy dostosowanie urządzeń do wymagań Zamawiającego

REZON

BYDGOSZCZ

Inż. ANDRZEJ DURSKI, M. i P. DURSCY

85 - 236 BYDGOSZCZ ul. Grunwaldzka 32

tel./fax. 52 322-78-04, kom. 601-69-16-55

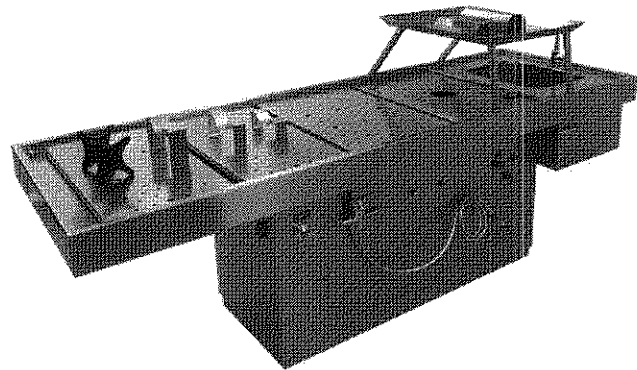
kom. 605-42-42-45 kom. 697-66-11-12

www.rezon.bydgoszcz.pl, durski@rezon.bydgoszcz.pl

WYROB: **STÓL SEKCYJNY PROSTY**

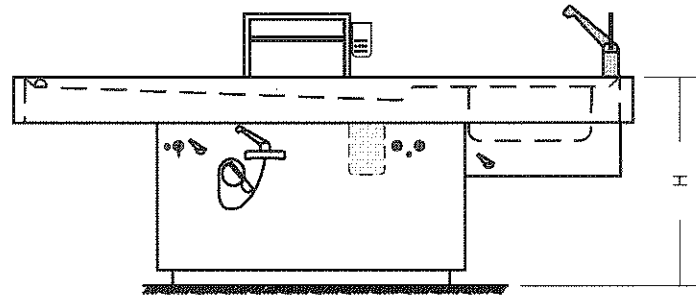
TYP: **SSD - 3.2**

Stół wykonany jest w całości z wysokogatunkowej stali nierdzewnej – kwasoodpornej gatunek 1.4301 EN 10088, dodatkowo blat roboczy stołu może być wykonany ze stali utwardzonej o podwyższonych parametrach ścieralności. Stół przeznaczony jest do wykonywania zabiegów związanych z sekcją zwłok, pobieraniem próbek narządów, może być również używany jako stół do toalety pośmiertnej oraz ubierania zwłok. Stół wyposażony jest w blat roboczy ze zlewozmywakiem, komplet baterii lekarskich do pracy przy blacie roboczym oraz zlewie, posiada również kompletną instalację wodnokanalizacyjną i elektryczną z własnym zabezpieczeniem antyprzepięciowym. Stół posiada młynek koloidalny do rozdrabniania cząstek miękkich oraz zespół zraszaczy blatu roboczego.

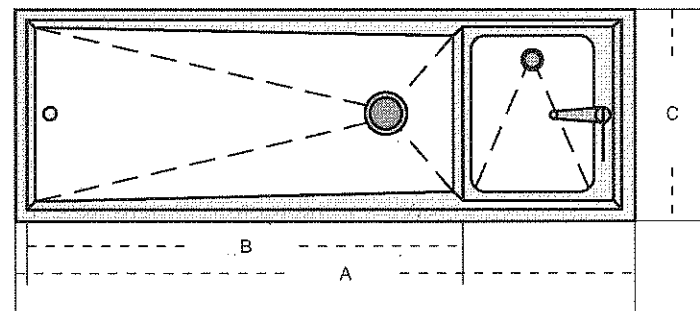


Widok/Rysunek wyrobu

Widok z boku



Widok z góry



WYPOSAŻENIE UŻYTKOWE STOŁU

- przyłącza elektryczne do narzędzi sekcyjnych 230V/24V
- młynek koloidalny do uwalniania cząstek miękkich
- system wentylacji przestrzeni roboczej stołu
- komplet wkładów perforowanych pod ciało ząglówek do pracy z głową zmarłego
- nadstawka na narzędzia
- komplet baterii medycznych
- system zraszaczy blatu

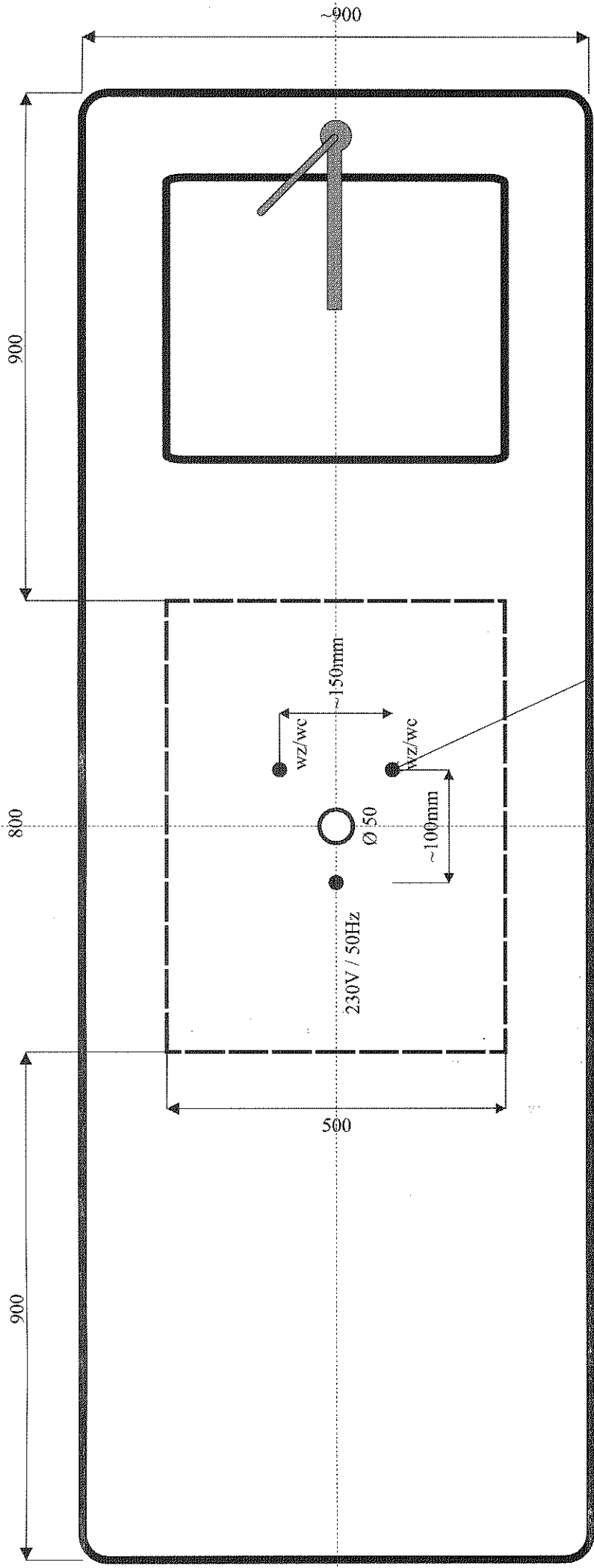
WYMIARY STOŁU

- długość wraz ze zlewozmywakiem A: ~ 2600 mm
- długość części roboczej B: ~ 2000 mm
- szerokość stołu C: ~ 870 mm
- wysokość stołu H: ~ 850 mm

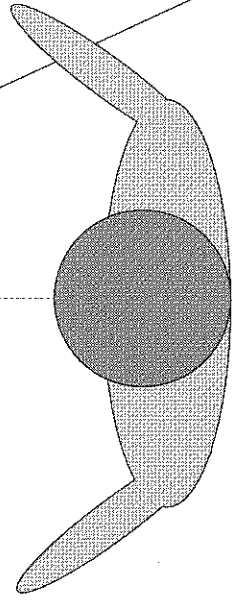
Stół gwarantuje nowoczesność rozwiązań konstrukcyjnych, technologicznych oraz użytkowo eksploatacyjnych co jest potwierdzone odpowiednimi deklaracjami zgodności WE oraz certyfikatami. Stół spełnia wymagania następujących dyrektyw unijnych: 93/42/EEC, 98/37/WE.

NASZYM KLIENTOM ZAPEWNIAMY:

- 2 letnią gwarancję na nasze wyroby
- pełen serwis pogwarancyjny
- szkolenie obsługi
- doradztwo w zakresie projektowania pomieszczeń post mortem oraz doboru urządzeń
- oferujemy dostosowanie urządzeń do warunków posiadanych przez Zamawiającego



Przyłącza wodno kanalizacyjne : ciepła/ zimna woda zakończone zaworem kulowym lub wyjściem 1/2", wpust kanalizacyjny zakończony wejściem Ø 50 (rura)



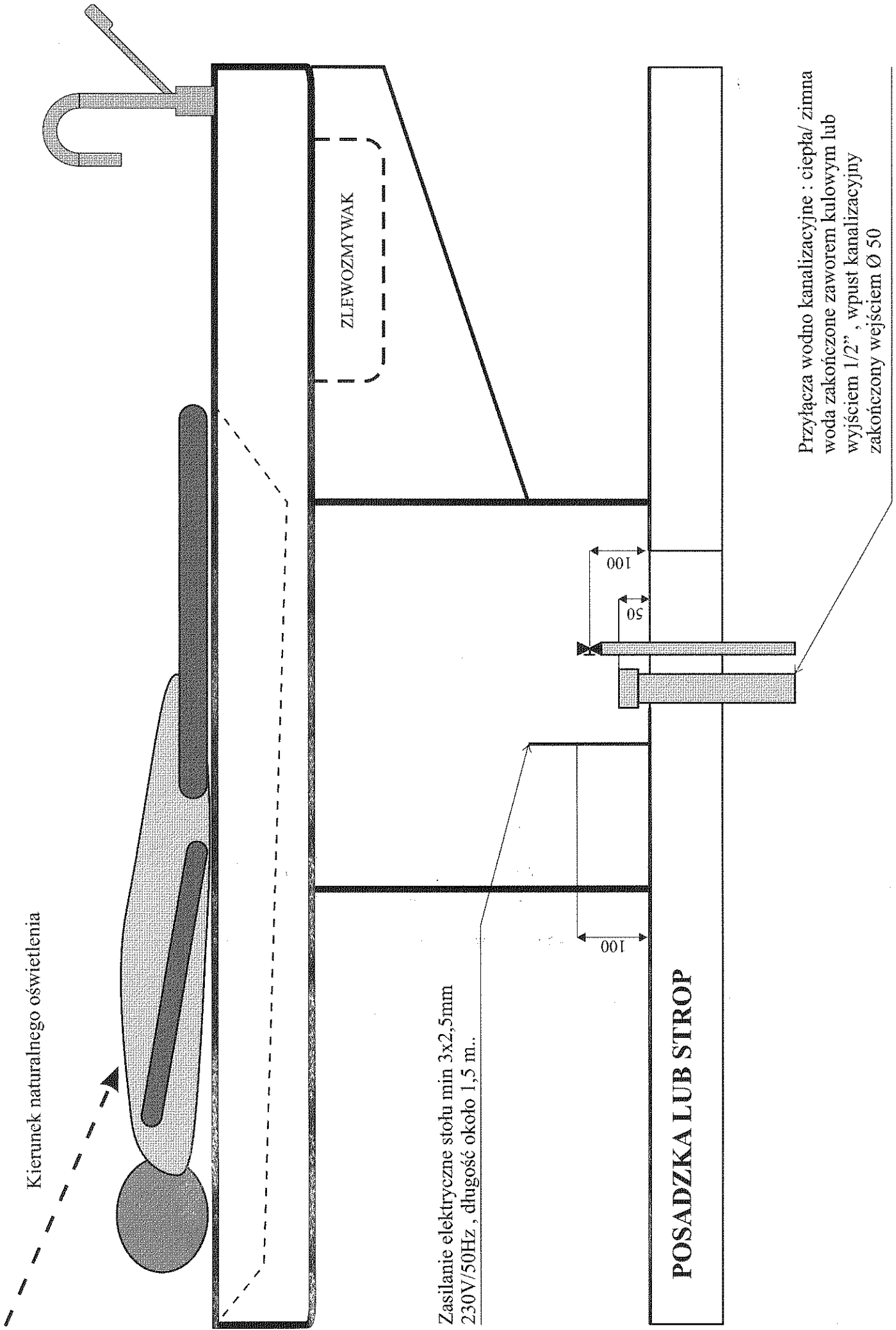
OBSŁUGA STOŁU (PROSEKTOR)

UWAGA !!!

Zasilanie elektryczne stołu (dla młynka oraz elektronarzędzi) powinno posiadać osobny obwód min 3x2,5 mm zabezpieczony bezpiecznikiem 16A (pożądany bezpiecznik różnicowy)

Wszystkie media - ciepła / zimna woda, wpust kanalizacyjny, wentylacja, przewód zasilający **muszą znaleźć się w obrębie nóg stołu o wymiarze 500x800 mm** możliwie blisko siebie

Kierunek naturalnego oświetlenia



Opis – krótki (katalog, strona internetowa)

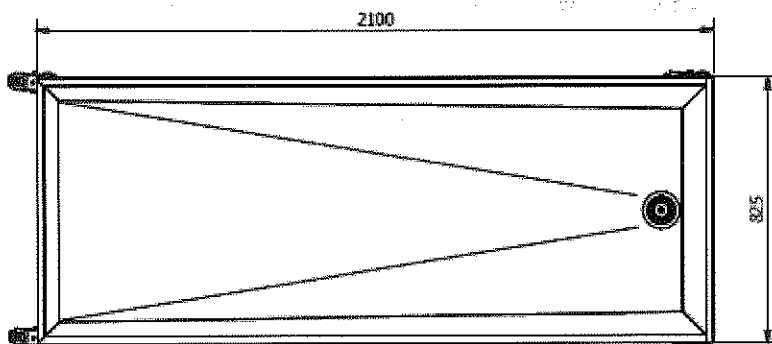
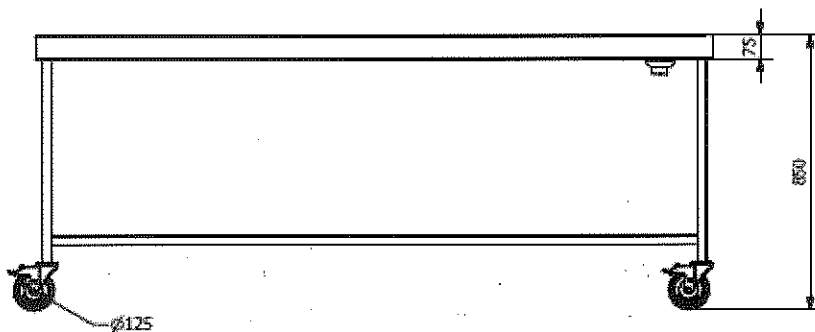
Numer katalogowy: N3-002

Nazwa produktu: stół do mycia, standard na kółkach

Wymiary: 2100x825x850mm (dł x szer x wys)

Maksymalne obciążenie: 250 kg.

Stół w całości wykonany ze stali nierdzewnej w gat. 1.4301. Blat z podwyższonym rantem i pochyleniem w kierunku odpływu, w komplecie z syfonem z PVC. Podstawa stołu z czterema kołami, o średnicy 125 mm, bieżnia z niebrudzącej, elastycznej gumy. Stół wyposażony w wiadro ze stali nierdzewnej w gat. 1.4301.



Dane techniczne:

Długość całkowita stołu	2100mm
Szerokość całkowita stołu	825mm
Wysokość całkowita stołu	850mm
Maksymalne obciążenie	250kg
Średnica kół	Ø125mm
Średnica odpływu	Ø50mm