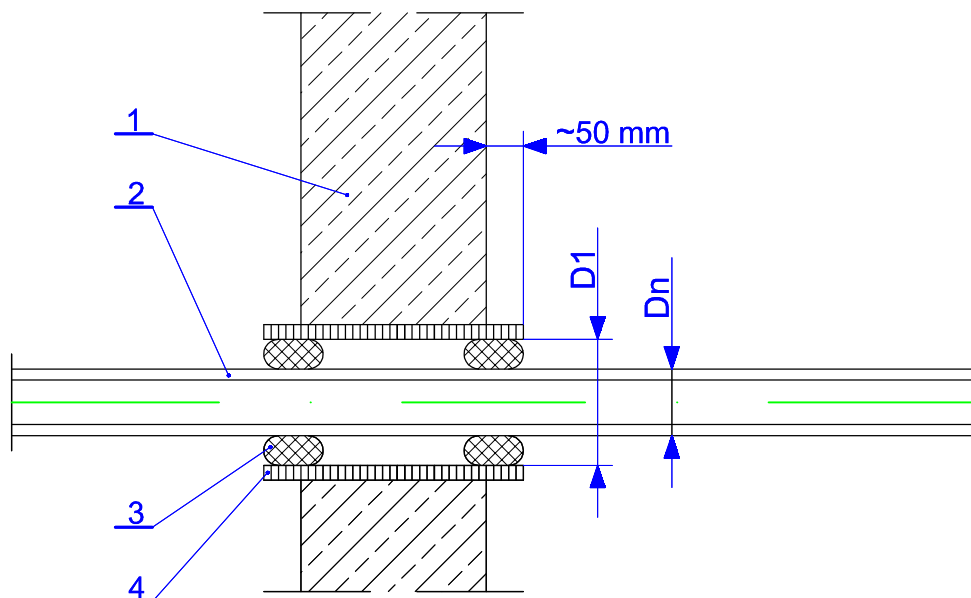


PRZEJŚCIE RURY GAZOWEJ PRZEZ PRZEGRODĘ BUDOWLANĄ



Dn	D1
mm	
15	25
20	32
25	40
32	57
40	76
57	86
65	102

OZNACZENIA :

- 1- PRZEGRODA BUDOWLANA
- 2- RURA PRZEWODOWA
- 3- USZCZELNIENIE ELASTYCZNE
- 4- STALOWA RURA OSŁONOWA

USŁUGI PROJEKTOWE **Kazimierz Śliwiński**

Temat/Obiekt : Tuleja osłonowa
/ instalowanie instalacji gazowej wewnątrz użytkowanego budynku mieszkalnego /

Lokalizacja : Gorzów Wlkp. ul. 30 Stycznia 3 (oficyna), dz. nr 1306, obr. nr 5 Śródmieście

Projektował : mgr inż. Łukasz
Pozarzycki

UPRAWNIENIA BUDOWLANE nr ew.LBS/0091/PWOS/12
do projektowania i kierowania robotami budowlanymi
bez ograniczeń w specjalności instalacyjnej w zakresie sieci,
instalacji i urządzeń cieplnych, wentylacyjnych, gazowych,
wodociągowych i kanalizacyjnych

Podpis :

Sprawdził : mgr inż. Arkadiusz
Ziółkowski

UPRAWNIENIA BUDOWLANE nr ew.LBS/0035/POOS/10
do projektowania bez ograniczeń w specjalności instalacyjnej w
zakresie sieci, instalacji i urządzeń cieplnych, wentylacyjnych,
gazowych, wodociągowych i kanalizacyjnych

Podpis :

Opracował : Kazimierz Śliwiński

Podpis :

Nr rys. 12

Data : 21 grudnia 2023r.

Str. nr 18