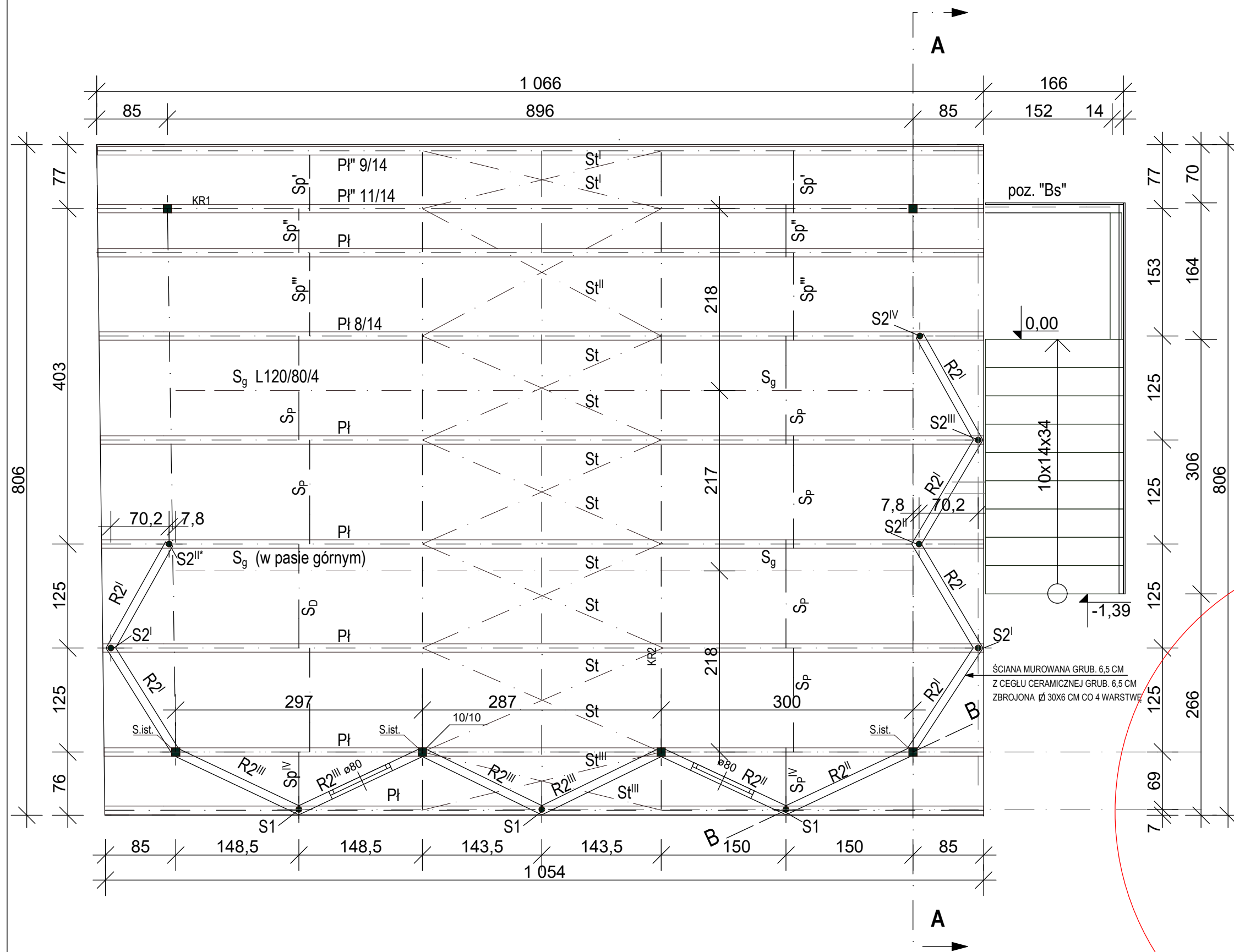
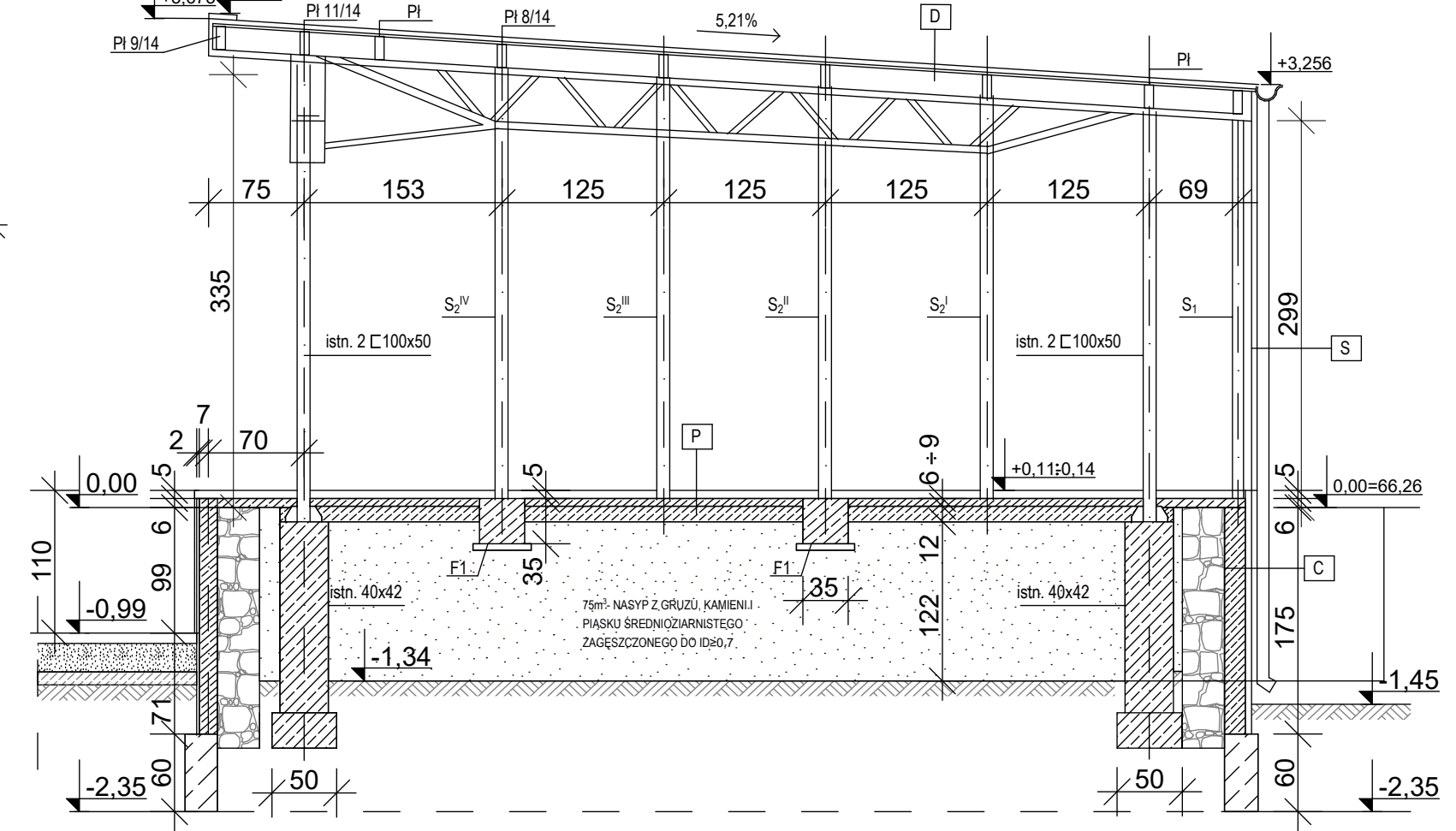


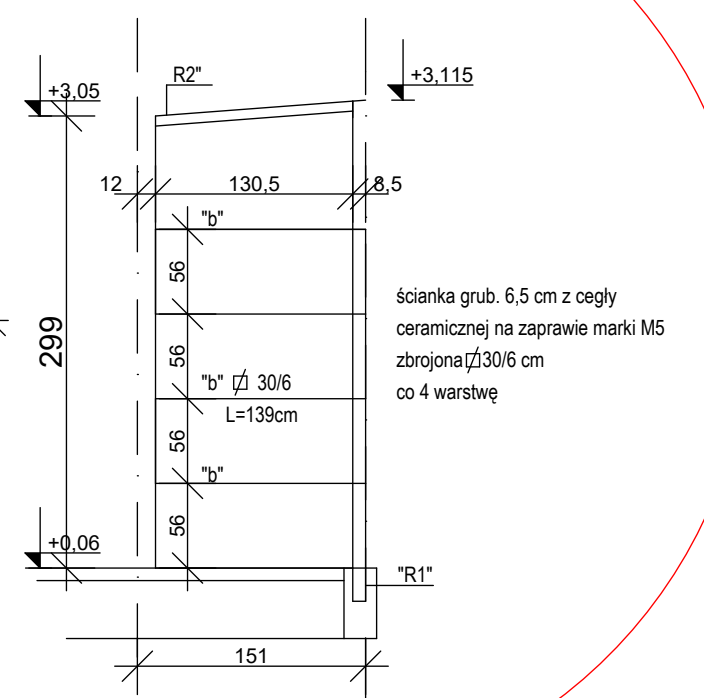
RZUT STROPODACHU 1:50



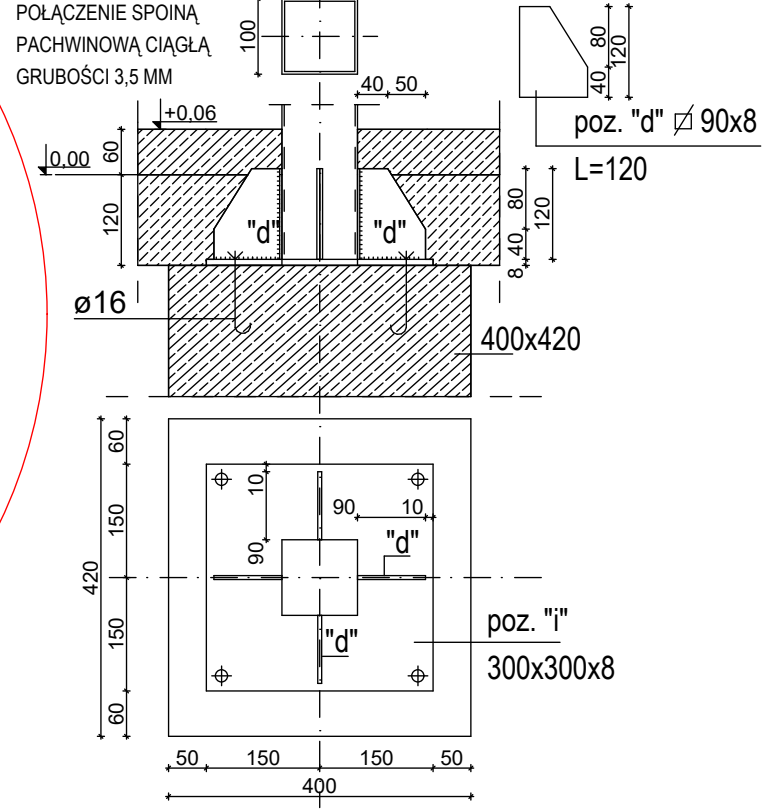
PRZEKRÓJ A-A 1:50



PRZEKRÓJ B-B 1:50



SZCZ. I 1:10



PROSTE STUDIO PAULINA KULESZA-STEFANOWICZ UL. FLUKOWSKIEGO 16A, 74-320 BARLINEK			
Temat opracowania: ROZBUDOWA I MODERNIZACJA AMFITEATRU WRAZ Z ZAGOSPODAROWANIEM TERENU			
Adres: UL. HUBERTA DZIKOWSKIEGO 1, 74-240 LIPIANY OBR. 0002 LIPIANY DZ. NR 98, 99			
Inwestor: GMINA LIPIANY PLAC WOLNOŚCI 1, 74-240 LIPIANY			
Projektował: MGR INŻ. BERNARD KULESZA UPR. NR 98/78/GW	Podpis		
Sprawdził: MGR INŻ. ZBIGNIEW CZERWIŃSKI LUKG/0001/POOK/04	Podpis		
opracowała: mgr inż. arch. Paulina Kulesza-Stefanowicz			
Temat rys: RZUT STROPODACHU, PRZEKRÓJ		Branża: Architektura	
SKALA 1:50; 1:10	Data: 20.11.2022	Faza: PAB	Rys nr: K4