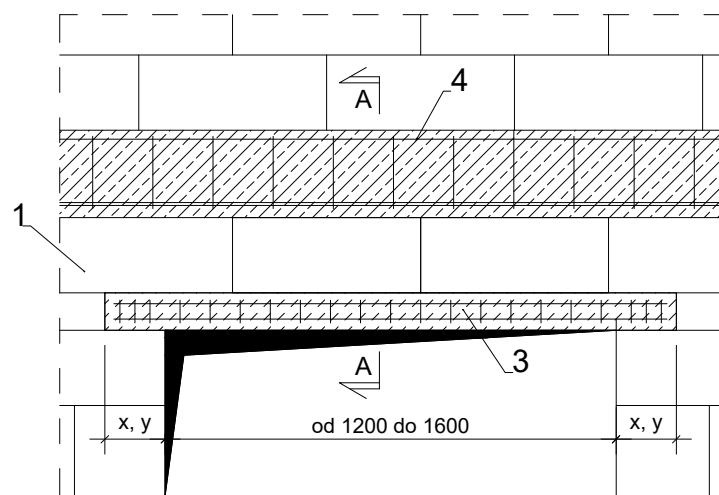
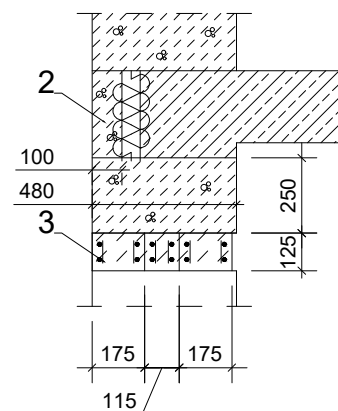


WIDOK



PRZEKRÓJ A-A

a) ściana gr. 480 mm

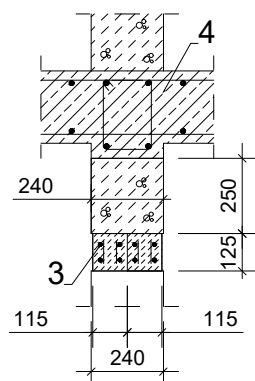


1. Błoczki lub pustak
2. Płytki
3. Nadproża prefabrykowane zbrojone
4. Strop żelbetowy
5. Dylatacja gr. 15 - 20 mm

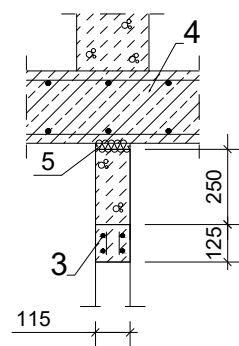
Uwaga:  
 $x=200$  mm, gdy szer. otworu < 1500 mm  
 $y=250$  mm, gdy szer. otworu > 1500 mm

PRZEKRÓJ A-A

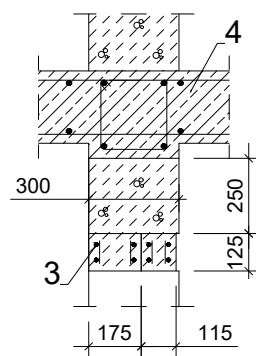
b) ściana gr. 240 mm



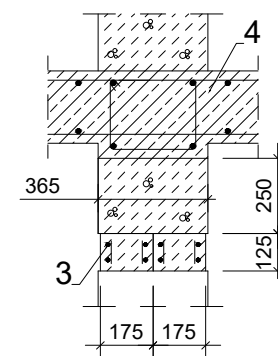
c) ściana gr. 115 mm



d) ściana gr. 300 mm



e) ściana gr. 365 mm



Remont Oddziału Chorób Wewnętrznych w Kutnowskim Szpitalu Samorządowym Sp. z o.o.		Inwestor: Kutnowski Szpital Samorządowy ul. Kościuszki 52 99-300 Kutno	
Lokalizacja: Działka nr 1036/35 obręb: Kutno		Tytuł rysunku: Szczegóły konstrukcyjne	
Projektant: Jan Kordalewski upr. 16/70 i 78/80 w spec. archit. i konstr. budowlanej	Podpis:	Data: 05.2022	Skala: 1:50
Projektant: mgr inż. Jacek Gawlik upr. nr LOD/2673/POOS/15 upr. nr LOD/2922/WBS/16	Podpis:	Faza: Projekt budowlany	Nr rys.: <b>5</b>