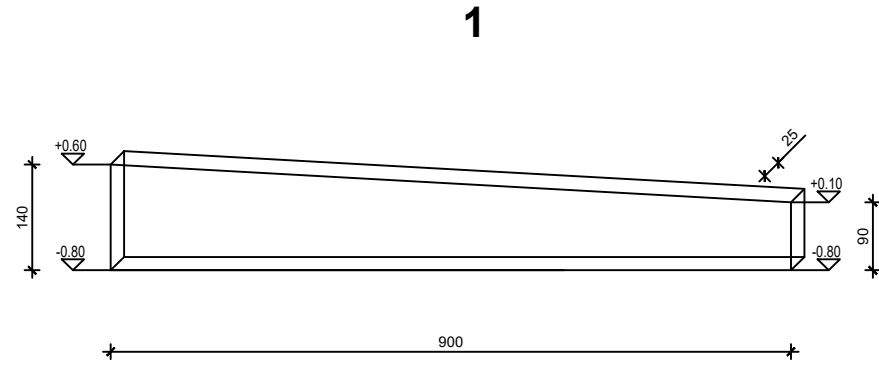
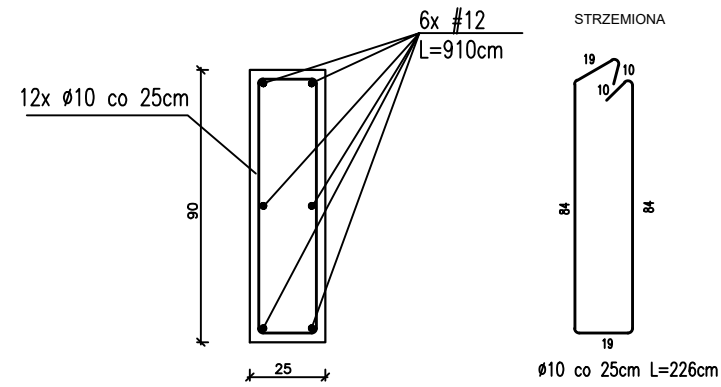


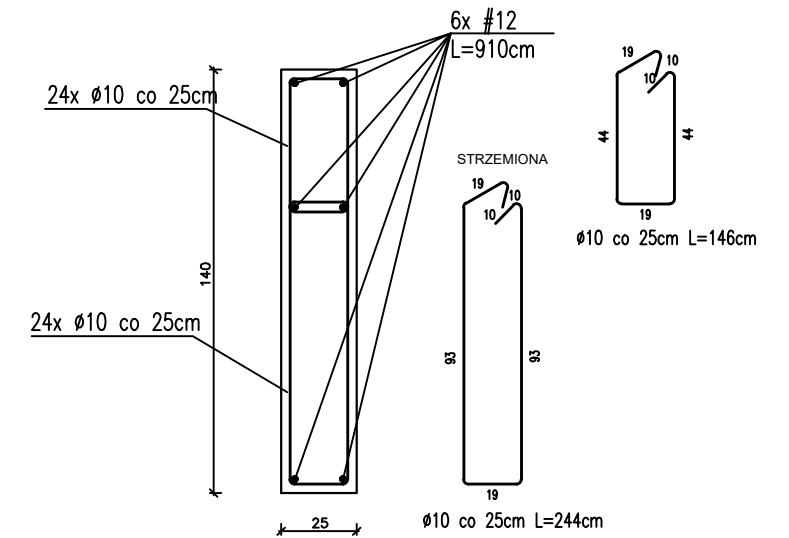
PRZYKŁADOWE ZBROJENIE



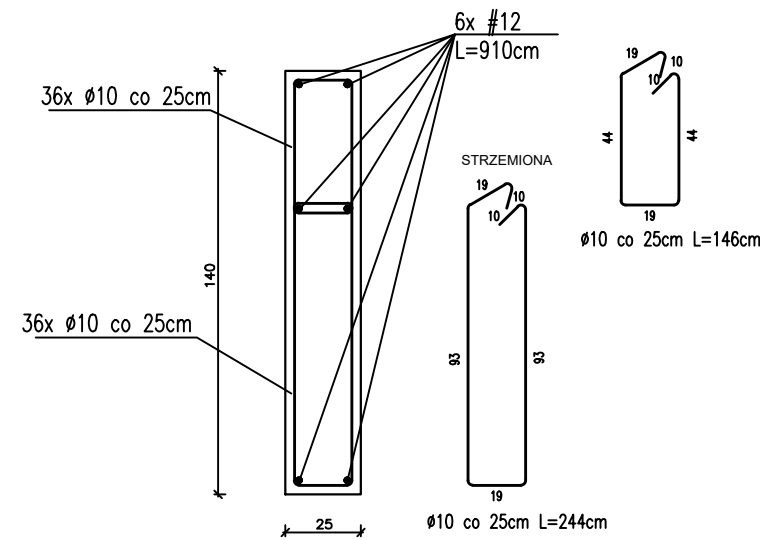
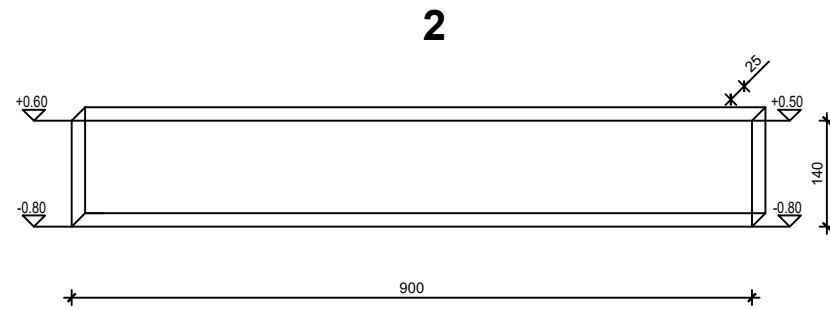
ŁAWA FUNDAMENTOWA 1  
SKALA 1:25



ŁAWA FUNDAMENTOWA 1  
SKALA 1:25



ŁAWA FUNDAMENTOWA 2  
SKALA 1:25

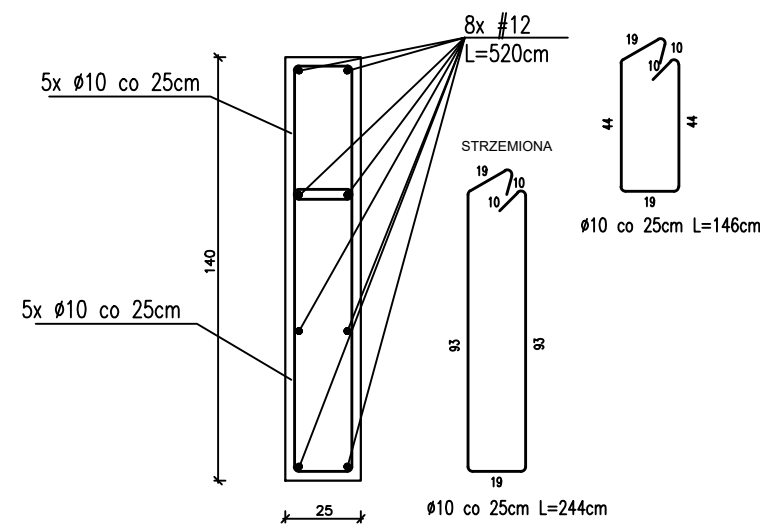
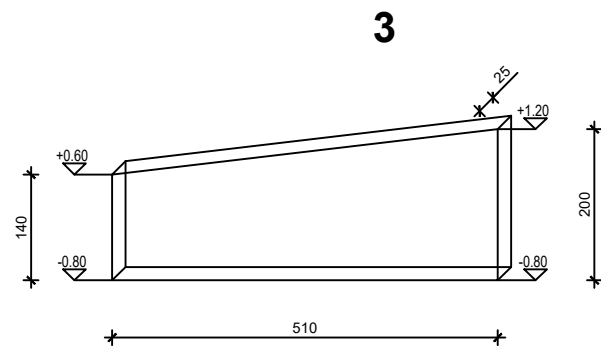


UWAGI:

- 1) Wszystkie wartości stali są podane orientacyjnie trzeba je skorygować w trakcie robót budowlanych
- 2) otulina 3-5cm
- 3) na łączeniach zakład min. 1,5m
- 4) narożniki wzmocnić prętami typu L po 1,5m
- 5) strzemiona stal gładka
- 6) pręty zbrojeniowe stal żebrowana

BETON	ZBROJENIE
$V_{c20/25}=8,0m^3$	Lcał #12=151,0m
	Lcał Ø10=358,0m

ŁAWA FUNDAMENTOWA 3  
SKALA 1:25



ŁAWA FUNDAMENTOWA 3  
SKALA 1:25

