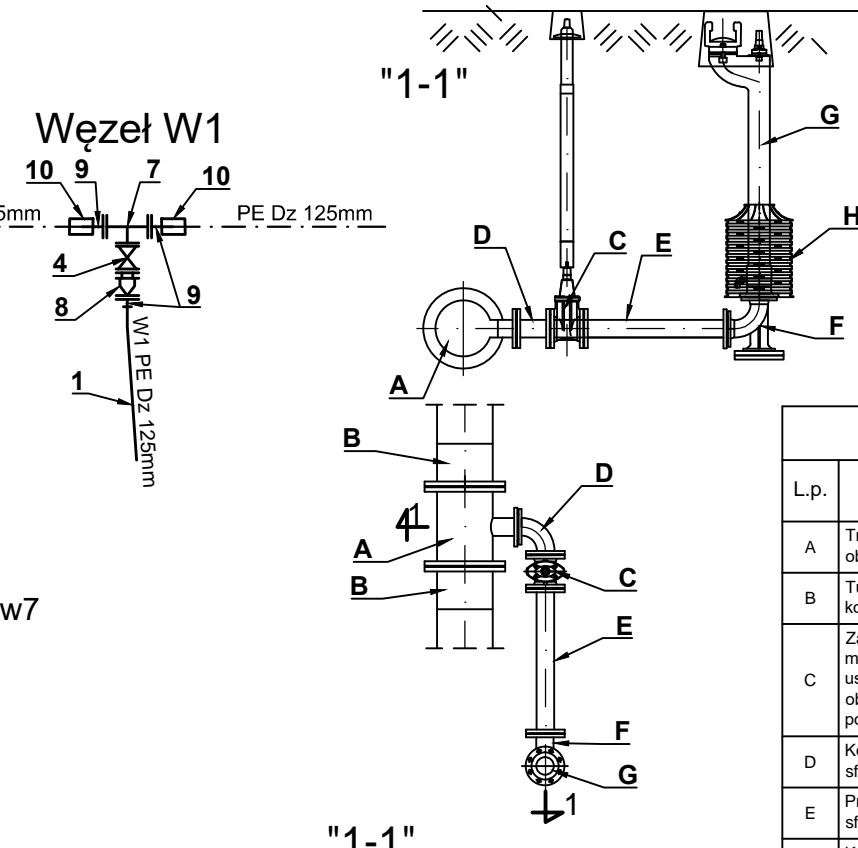


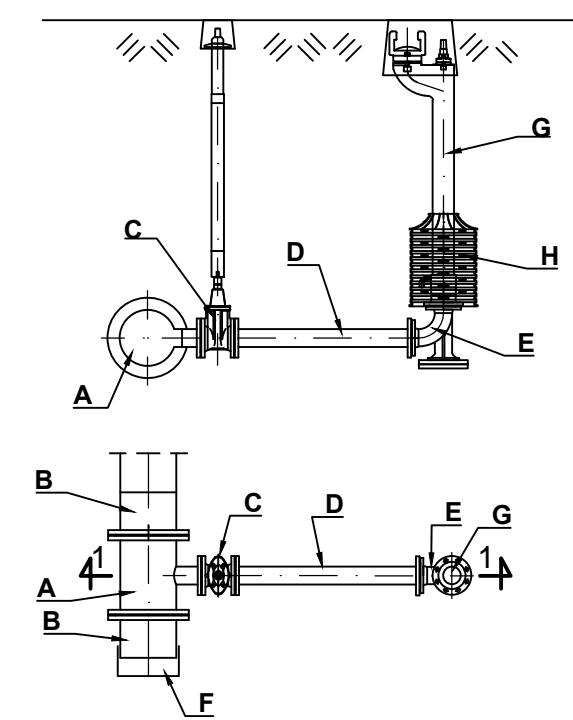
W6 - Schemat hydrantu podziemnego nr 1 DN 80 mm



W6 Hydrant podziemny nr1 ETAP I

L.p.	Wyszczególnienie	jedn. miary	ilość jedn.
A	Trójnik kolnierzowy typ „T” redukcyjny z kolierzami obrotowymi DN 100/80 mm z żeliwa sferoidalnego	szt	1
B	Tuleja kolnierzowa z PE 100 SDR 11 Dz 125/100 mm z kolierzem stalowym galwanizowanym	szt	2
C	Zasuwa kolnierzowa DN 80 mm żeliwna, krótka, miękko uszczelniająca z gładkim i wolnym przelotem, z uszczelnieniem wrzeciona typu O-ring, ze stałą obudową ziemną, skrzynką uliczną dużą wraz z płytą podkładową i pierścieniami dystansowymi	kpl	1
D	Kolano 90° kolnierzowe DN 80 mm z żeliwa sferoidalnego	szt	1
E	Prostka dwukolnierzowa typ „FF” DN 80 mm z żeliwa sferoidalnego L = 1,0 m	szt	1
F	Kolano kolnierzowe ze stopką typ „N” DN 80 mm z żeliwa sferoidalnego + płyty chodnikowe o wym. 40 x 40 x 5 cm	szt szt	1 2
G	Hydrant podziemny z pojedynczym zamknięciem DN 80 mm + skrzynka hydrantowa duża RD=1800 mm	kpl	1
H	Otulina podziemna do hydrantu z PE-HD + tkanina ochronna z włókny	kpl	1

W11 - Schemat hydrantu podziemnego nr 2 DN 80 mm



W11 Hydrant podziemny nr 2 ETAP I

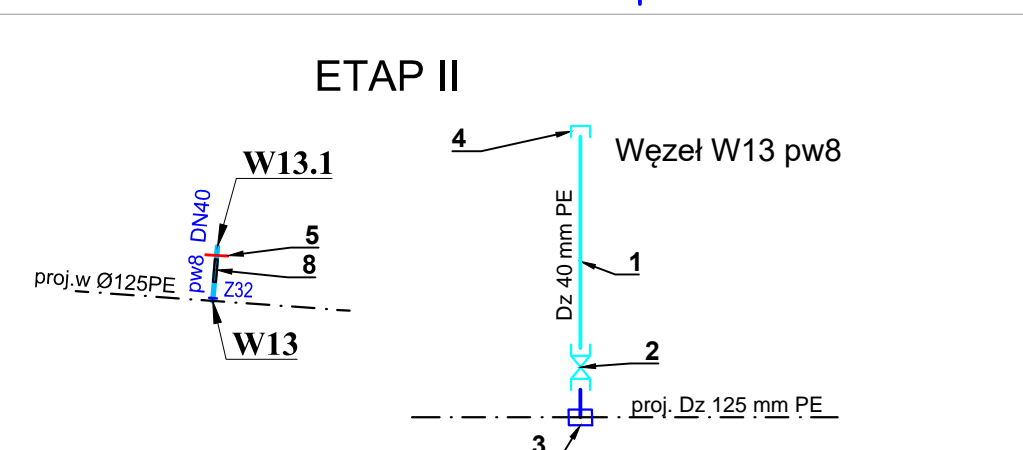
L.p.	Wyszczególnienie	jedn. miary	ilość jedn.
A	Trójnik kolnierzowy typ „T” redukcyjny z kolierzami obrotowymi DN 100/80 mm z żeliwa sferoidalnego	szt	1
B	Tuleja kolnierzowa z PE 100 SDR 11 Dz 125/100 mm z kolierzem stalowym galwanizowanym	szt	2
C	Zasuwa kolnierzowa DN 80 mm żeliwna, krótka, miękko uszczelniająca z gładkim i wolnym przelotem, z uszczelnieniem wrzeciona typu O-ring, ze stałą obudową ziemną, skrzynką uliczną dużą wraz z płytą podkładową i pierścieniami dystansowymi	kpl	1
D	Prostka dwukolnierzowa typ „FF” DN 80 mm z żeliwa sferoidalnego L = 1,0 m	szt	1
E	Kolano kolnierzowe ze stopką typ „N” DN 80 mm z żeliwa sferoidalnego + płyty chodnikowe o wym. 40 x 40 x 5 cm	szt szt	1 2
F	Elektrokopak z PE 100 SDR 11 Dz 125 mm	szt	1
G	Hydrant podziemny z pojedynczym zamknięciem DN 80 mm + skrzynka hydrantowa duża RD=1500 mm	kpl	1
H	Otulina podziemna do hydrantu z PE-HD + tkanina ochronna z włókny	kpl	1

ZESTAWIENIE MATERIAŁÓW - ETAP I

L.p.	Wyszczególnienie	jedn. miary	ilość jedn.
1	Rura PE 100 SDR 11 Dz 125 x 11,4 mm	m	172,1
2	Rura PE 100 SDR 11 Dz 40 x 3,7 mm	m	75,3
3	Rura PE 100 SDR 11 Dz 32 x 3,0 mm	m	1,7
4	Zasuwa kolnierzowa DN 100 mm żeliwna, krótka, miękko uszczelniająca z gładkim i wolnym przelotem, z uszczelnieniem wrzeciona typu O-ring, z teleskopową obudową ziemną, skrzynką uliczną teleskopową wraz z płytą podkładową i pierścieniami dystansowymi + płyta chodnikowa o wym. 40 x 40 x 5 cm	kpl	1
5	Zasuwa DN 32 mm do przyłączy domowych ze złączem ISO do rur PE, teleskopową obudową ziemną, skrzynką uliczną, z płytą podkładową	kpl	5
6	Zasuwa DN 25 mm do przyłączy domowych ze złączem ISO do rur PE, z teleskopową obudową ziemną, skrzynką uliczną, z płytą podkładową	kpl	2
7	Trójnik kolnierzowy typ „T” równoprzelotowy DN 100/100 mm z żeliwa sferoidalnego	szt	1
8	Nasuwka kompensacyjna z żeliwa sferoidalnego kolnierzowa DN 125 mm	szt	1
9	Tuleja kolnierzowa z PE 100 SDR 11 Dz 125/100 mm z kolierzem stalowym galwanizowanym luźnym	szt	3
10	Elektromufa PE 100 SDR 11 Dz 125 mm	szt	2
11	Trójnik siodłowy elektrooporowy PE 100 SDR 11 Dz 125 / 40 mm z nawiertką	szt	5
12	Trójnik siodłowy elektrooporowy PE 100 SDR 11 Dz 125 / 32 mm z nawiertką	szt	2
13	Elektrokolano 90° z PE 100 SDR 11 Dz 40 mm	szt	4
14	Elektromufa PE 100 SDR 11 Dz 32 mm	szt	2
15	Przejście szczelne dla rur Dz 40 mm PE	szt	5
16	Rury dwudzielne osłonowe Dz 110 dla kabli energ.nn i teletechnicznych	szt	5
17	Taśma sygnalizacyjna niebieska z PE szerokości 0,2m z wkładką metalową	m	261
18	Tabliczki orientacyjne + słupki	szt	9
19	Rury ochronna z PE 100 SDR 17 Dz 110 x 6,6 mm L=2,0 m - płózy z tworzywa sztucznego typ "BR", H=25 mm, 4 elementy na obwód - manszety gumowe na rurę DN 100 / 40 mm	szt obw szt	2 6 4

ZESTAWIENIE MATERIAŁÓW - ETAP II

L.p.	Wyszczególnienie	jedn. miary	ilość jedn.
1	Rura PE 100 SDR 11 Dz 40 x 3,7 mm	m	7,2
2	Zasuwa DN 32 mm do przyłączy domowych ze złączem ISO do rur PE, teleskopową obudową ziemną, skrzynką uliczną, z płytą podkładową	kpl	1
3	Trójnik siodłowy elektrooporowy PE 100 SDR 11 Dz 125 / 40 mm z nawiertką	szt	1
4	Elektrokopak z PE 100 SDR 11 Dz 40 mm	szt	1
5	Rury dwudzielne osłonowe Dz 110 dla kabli energ.nn i teletechnicznych	szt	1
6	Taśma sygnalizacyjna niebieska z PE szerokości 0,2m z wkładką metalową	m	9
7	Tabliczki orientacyjne + słupki	szt	1
8	Rury ochronna z PE 100 SDR 17 Dz 110 x 6,6 mm L=2,0 m - płózy z tworzywa sztucznego typ "BR", H=25 mm, 4 elementy na obwód - manszety gumowe na rurę DN 100 / 40 mm	szt obw szt	1 3 2



JEDNOSTKA PROJEKTUJĄCA: WODKAN - PROJEKT Barbara Auguściak
41-200 Sosnowiec, ul. Patriotów 7B/1, tel. 885 04 55 55, barbara_augusciak@poczta.onet.pl

INWESTOR: Miejskie Przedsiębiorstwo Wodociągów i Kanalizacji spółka z o.o.
41-946 Piekary Śląskie ul. Roździeńskiego 38

NAZWA INWESTYCJI: "Budowa kanalizacji sanitarnej wraz z pompownią i kanałem tłocznym w rejonie ulic Radzionkowskiej i Pod Gajem oraz sieci wodociągowej w działce nr 261/12 w Piekarach Śląskich"

DATA OPRACOWANIA: 04.2019r.

RODZAJ OPRACOWANIA: PROJEKT WYKONAWCZY

NR RYSUNKU: T-18

TYTUŁ RYSUNKU: SCHEMAT MONTAŻOWY

SKALA: 1:500

PROJEKTANT: mgr inż. Barbara Auguściak	NR UPR.: WZUIA nr 132/84	PODPIS: <i>[Signature]</i>	SPRAWDZAJĄCY: mgr inż. Marek Wilczok	NR UPR.: SLK/2075/POOS/08	PODPIS: <i>[Signature]</i>
---	-----------------------------	-------------------------------	---	------------------------------	-------------------------------