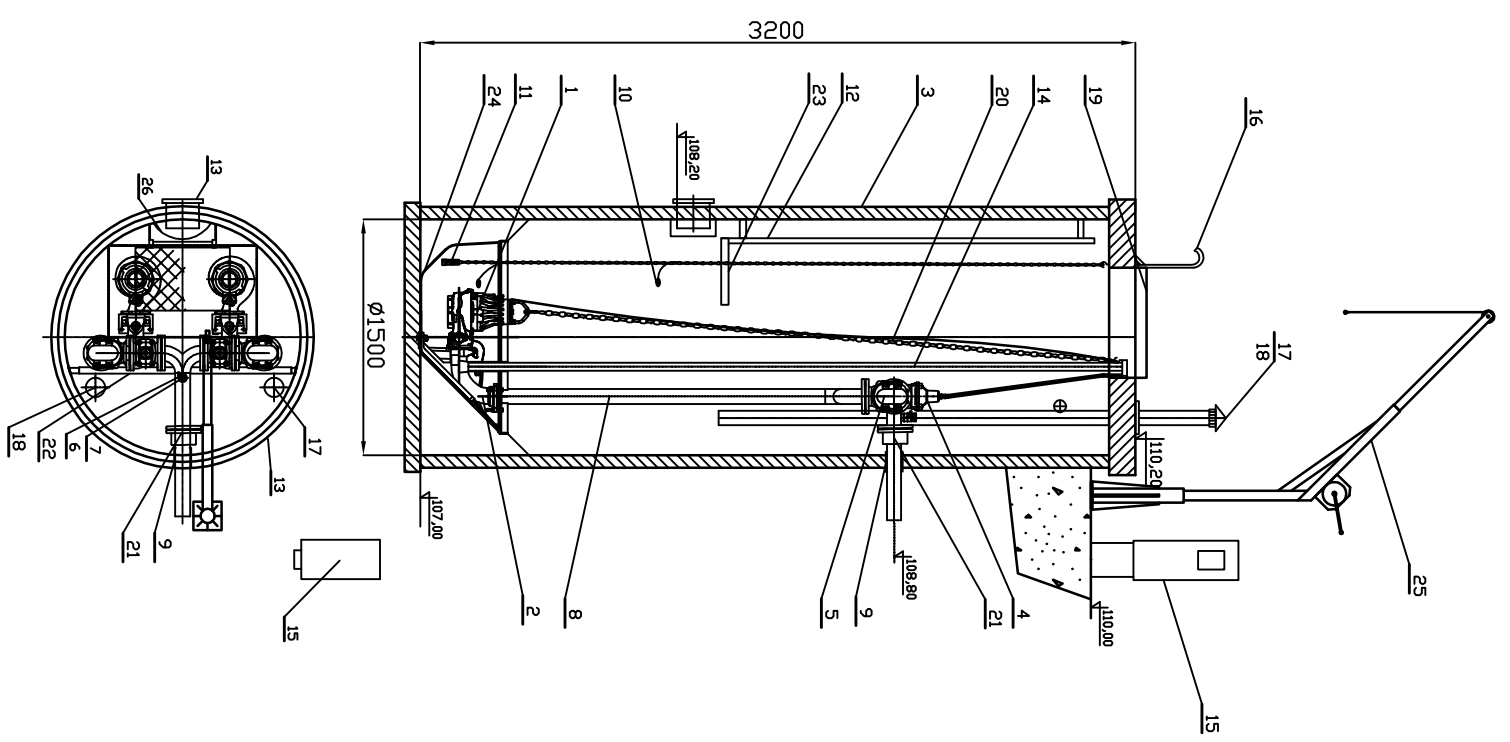
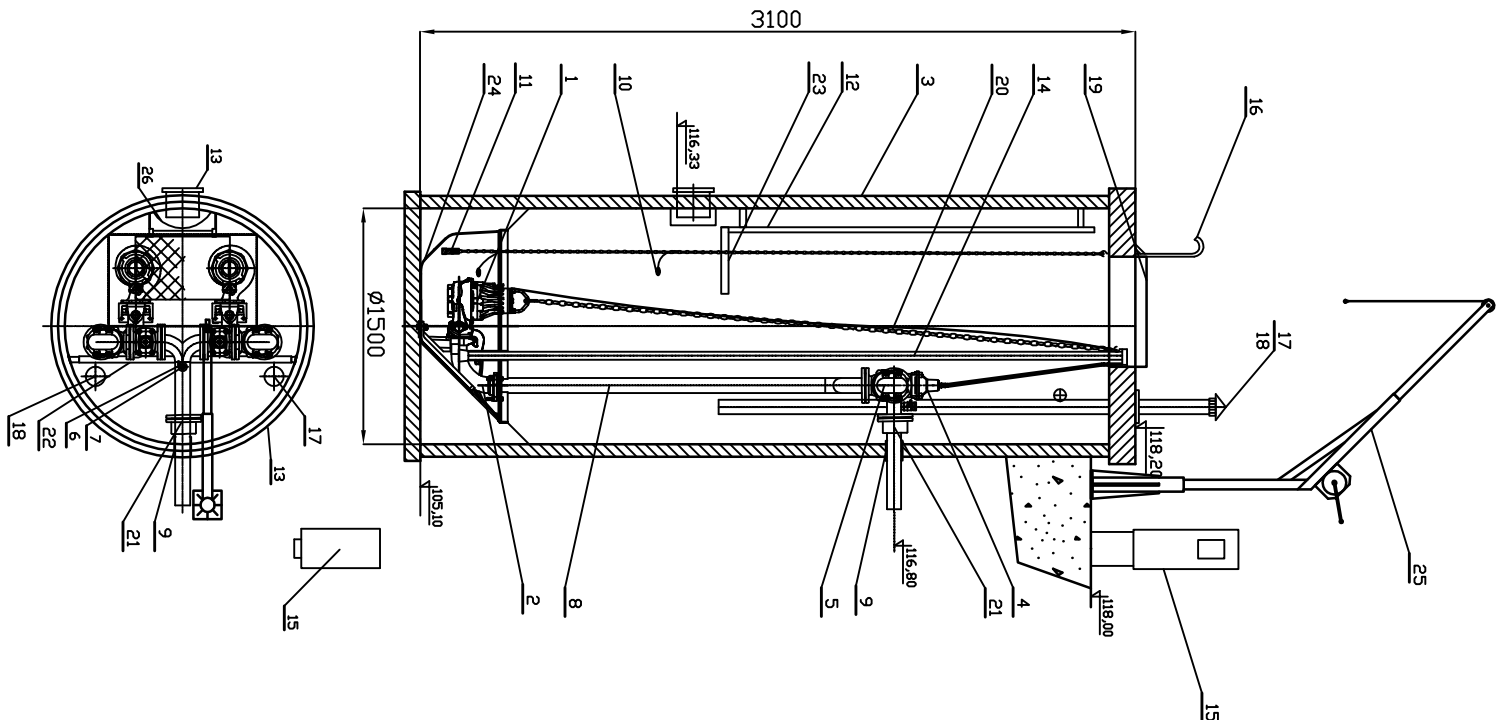


Schemat przepompowni ścieków  
PS1 Strzelce Wielkie gm. Piaski



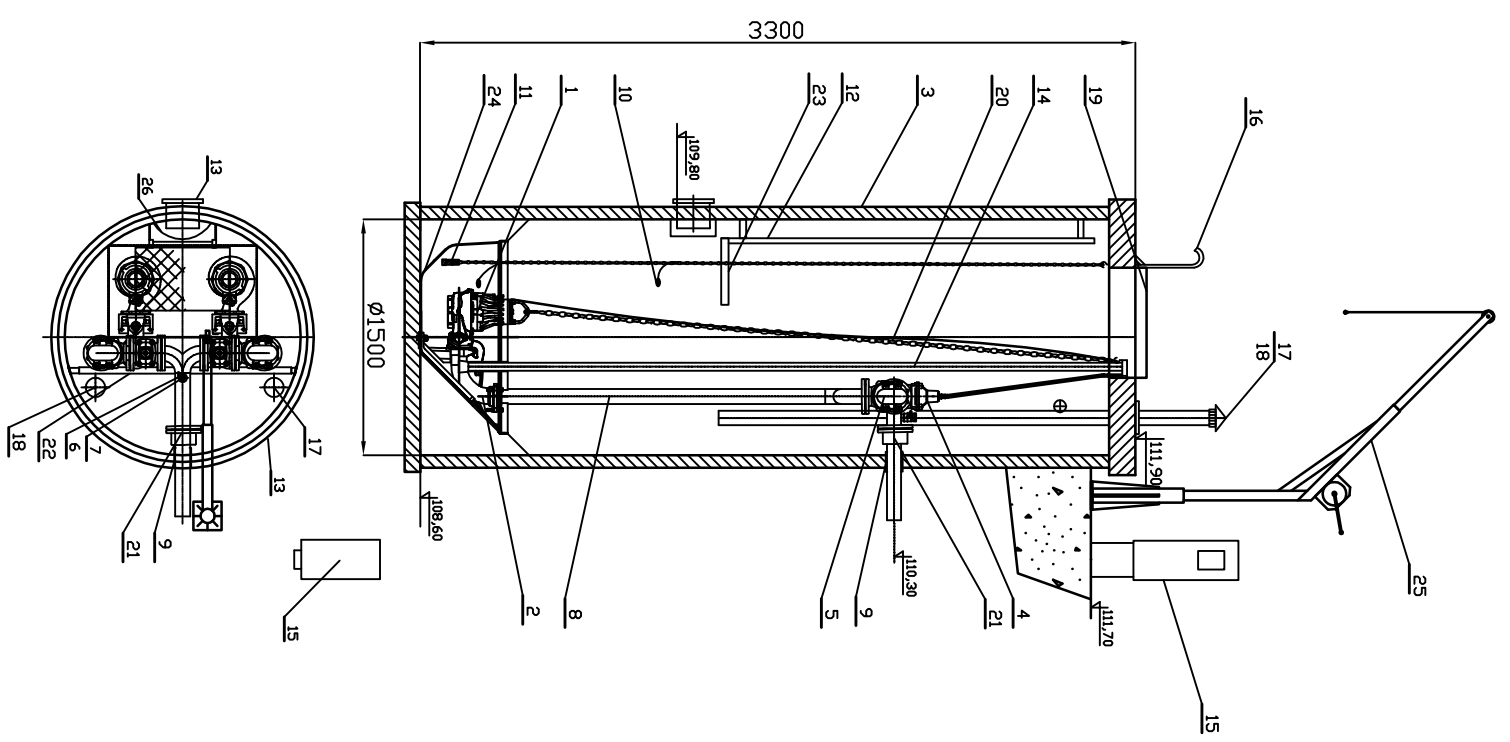
26	Deflektor	1	stal nierdzewna	
25	Żuraw słupowy - 150kg	1	stal nierdzewna	
24	Dno TDP100	1	Laminat	
23	Podest obsługowy	1	stal nierdzewna	
22	Belka wsporcza (regulowana)	1	stal nierdzewna	
21	Łącznik stal/PE 80/90	1	Zelwio	
20	Łańcuch	3	stal nierdzewna	
19	Właz montażowy	1	stal nierdzewna	
18	Biofiltr kominkowy DN100	1	stal nierdzewna	
17	Komplek wentylacyjny DN100	1	stal nierdzewna	
16	Porecz	1	stal nierdzewna	
15a	Kręciec elektryczny	1	PVC110	
15	Szafa sterownicza	1		
14	Przewodnice rurowe	4	stal nierdzewna	
13	Kręciec napływowy	1	PVC200	
12	Drabinka	1	stal nierdzewna	
11	Sonda hydrostatyczna	1		
10	Wyłacznik pływakowy	1		
9	Kręciec tłoczny DN80	1	PE-Ø90	
8	Układ tłoczny DN80	1	stal nierdzewna	
7	Zawór kulowy DN50	1		
6	Nasada płuczaca T52	1		
5	Zawór zwrotny kolanowy DN80	2	zelwio	
4	Zasuwka klinowa DN80	2	zelwio	
3	Zbiornik	1	Polimerbeton	
2	Kalano stopowe DN80	2	zelwio	XYLEM
1	Pompa zaopłalnia NP. 3085060 SH/255 P=2,4 kw	2		XYLEM
LP	Nazwa	Ilość	Materiał	Producent
Skala	Przepompownia PS1 Strzelce Wielkie gm. Piaski			Nr rys. 1

Schemat przepompowni ścieków  
PS2 Strzelce Wielkie gm. Piaski



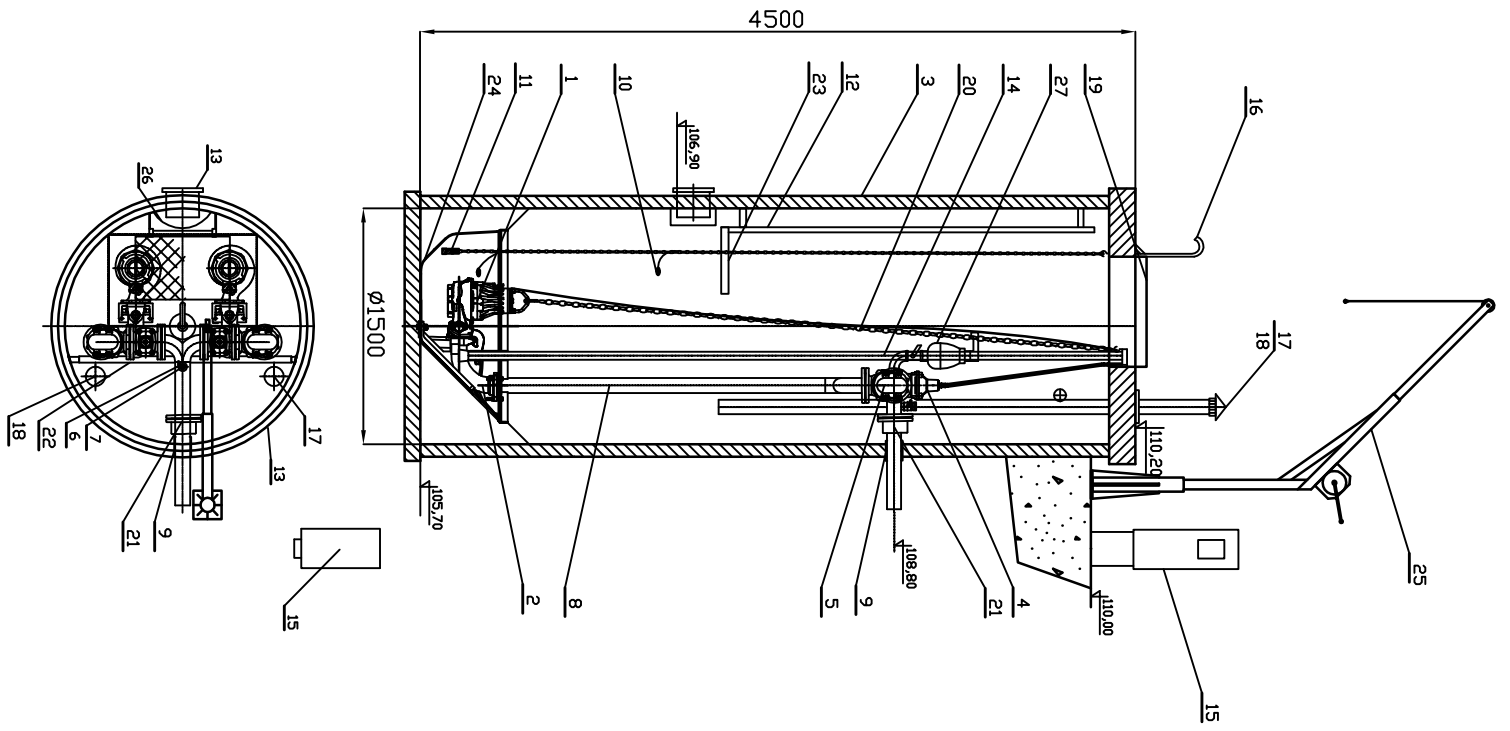
26	Deflektor	1	stal nierdzewna	
25	Żuraw słupowy - 150kg	1	stal nierdzewna	
24	Dno TDP100	1	laminał	
23	Podest obsługowy	1	stal nierdzewna	
22	Belka wsporcza (regulowana)	1	stal nierdzewna	
21	Łącznik stal/PE 100/110	1	żeliwo	
20	Łańcuch	3	stal nierdzewna	
19	Właz montażowy	1	stal nierdzewna	
18	Biofiltr kominkowy DN100	1	stal nierdzewna	
17	Komplek wentylacyjny DN100	1	stal nierdzewna	
16	Porecz	1	stal nierdzewna	
15a	Kręciec elektryczny	1	PVC110	
15	Szafa sterownicza	1	stal nierdzewna	
14	Przewodnice rurowe	4	stal nierdzewna	
13	Kręciec napływowy	1	PVC200	
12	Drabinka	1	stal nierdzewna	
11	Sonda hydrostatyczna	1		
10	Wyłacznik pływakowy	1		
9	Kręciec tłoczny DN80/100	1	PE-Ø110	
8	Układ tłoczny DN80	1	stal nierdzewna	
7	Zawór kulowy DN50	1		
6	Nasada płuczaca T52	1		
5	Zawór zwrotny kolanowy DN80	2	żeliwo	
4	Zasuwka klinowa DN80	2	żeliwo	
3	Zbiornik	1	polimerbeton	
2	Kalano stopowe DN80	2	żeliwo	
1	Pompa zaopłalnia Nr. 3095060 SH/254 P=2,4 kW	2		XYLEM
LP	Nazwa	Ilość	Materiał	Producent
Skala	Przepompownia PS2 Strzelce Wielkie gm. Piaski			Nr rys. 2

Schemat przepompowni ścieków  
PS3 Strzelce Wielkie gm. Piaski



26	Deflektor	1	stal nierdzewna	
25	Żuraw słupowy - 150kg	1	stal nierdzewna	
24	Dno TDP100	1	laminał	
23	Podest obsługowy	1	stal nierdzewna	
22	Belka wsporcza (regulowana)	1	stal nierdzewna	
21	Łącznik stal/PE 100/110	1	żeliwo	
20	Łańcuch	3	stal nierdzewna	
19	Właz montażowy	1	stal nierdzewna	
18	Biofiltr kominkowy DN100	1	stal nierdzewna	
17	Komplek wentylacyjny DN100	1	stal nierdzewna	
16	Porecz	1	stal nierdzewna	
15a	Kręciec elektryczny	1	PVC110	
15	Szafa sterownicza	1		
14	Przewodnice rurowe	4	stal nierdzewna	
13	Kręciec napływowy	1	PVC200	
12	Drabinka	1	stal nierdzewna	
11	Sonda hydrostatyczna	1		
10	Wyłacznik pływakowy	1		
9	Kręciec tłoczny DN80/100	1	PE-Ø110	
8	Układ tłoczny DN80	1	stal nierdzewna	
7	Zawór kulowy DN50	1		
6	Nasada płuczaca T52	1		
5	Zawór zwrotny kolanowy DN80	2	żeliwo	
4	Zasuwka klinowa DN80	2	żeliwo	
3	Zbiornik	1	polimerbeton	
2	Kalano stopowe DN80	2	żeliwo	XYLEM
1	Pompa zaopłalnia Nr. 3095060 SH/256 P=2,4 kW	2		XYLEM
LP	Nazwa	Ilość	Materiał	Producent
Skala	Przepompownia PS3 Strzelce Wielkie gm. Piaski			Nr rys. 3

Schemat przepompowni ścieków  
PS4 Strzelce Wielkie gm. Piaski



27	Zawór na l odpowie tr-zajacy DN50	1	stal nierdzewna	
26	Deflektor	1	stal nierdzewna	
25	Żuraw słupowy - 150kg	1	stal nierdzewna	
24	Dno TDP100	1	Laminat	
23	Podest obsługowy	1	stal nierdzewna	
22	Belka wsporcza (regulowana)	1	stal nierdzewna	
21	Łącznik stal/PE 100/110	1	Zelwio	
20	Łancuch	3	stal nierdzewna	
19	Właz montażowy	1	stal nierdzewna	
18	Biofiltr kominkowy DN100	1	stal nierdzewna	
17	Komplek wentylacyjny DN100	1	stal nierdzewna	
16	Porecz	1	stal nierdzewna	
15a	Kręciec elektryczny	1	PVC110	
15	Szafa sterownicza	1	stal nierdzewna	
14	Prrowadnice rurowe	4	stal nierdzewna	
13	Kręciec napływowy	1	PVC200	
12	Drabinka	1	stal nierdzewna	
11	Sonda hydrostatyczna	1		
10	Wyłacznik pływakowy	1		
9	Kręciec tłoczny DN80/100	1	PE-Ø110	
8	Układ tłoczny DN80	1	stal nierdzewna	
7	Zawór kulowy DN50	1		
6	Nasada płuczaca T52	1		
5	Zawór zwrotny kolanowy DN80	2	zelwio	
4	Zasuwka klinowa DN80	2	zelwio	
3	Zbiornik	1	Polimerbeton	
2	Kalano stopowe DN80	2	zelwio	XYLEM
1	Pompa załotralna NX. 3069060 SH/272 P=1,7 kW	2		XYLEM
LP	Nazwa	Ilość	Ma teriał	Producent
Skala	Przepompownia PS4 Strzelce Wielkie gm. Piaski			Nr rys. 4