



HERKULES Siłownie Zewnętrzne

<i>nazwa elementu projektu budowlanego</i>	PROJEKT ZAGOSPODAROWANIA DZIAŁKI			
<i>nazwa zamierzenia budowlanego</i>	BUDOWA OBIEKTÓW MAŁEJ ARCHITEKTURY W MIEJSCU PUBLICZNYM – BUDOWA SIŁOWNI PLENEROWEJ PRZY SZKOLE PODSTAWOWEJ NR 5 „SIŁOWNIA NA PIĄTKĘ”			
<i>kategoria obiektu budowlanego</i>	VIII			
<i>adres</i>	<i>ul.Małopolska 11, 05-303 Mińsk Mazowiecki</i>			
<i>jednostka ewidencyjna</i>	<i>Jednostka ewid. 141201_1 Mińsk Mazowiecki</i>			
<i>obręb ewidencyjny</i>	<i>Obręb 0001 Mińsk Mazowiecki</i>			
<i>numer(y) działek</i>	4183			
INWESTOR				
<i>imię i nazwisko / nazwa</i>	<i>Miasto Mińsk Mazowiecki</i>			
<i>adres</i>	<i>ul.Konstytucji 3 Maja 1, 05-300 Mińsk Mazowiecki</i>			
JEDNOSTKA PROJEKTOWANIA				
<i>nazwa</i>	<i>HERKULES Spółka z Ograniczoną Odpowiedzialnością Spółka Komandytowa</i>			
<i>adres</i>	<i>ul. Karola Szymanowskiego 47A, 32-501 Pogorzyce</i>			
PROJEKTANT				
<i>imię i nazwisko</i>	<i>nr uprawnień</i>	<i>specjalność</i>	<i>data opracowania</i>	<i>podpis</i>
<i>Ewa Tustanowska</i>	<i>348/01</i>	<i>architektoniczna</i>	<i>24.02.2022r</i>	
SPIS ZAWARTOŚCI				
<i>nr str.</i>				
1.	<i>Oświadczenie projektanta o sporządzeniu projektu zgodnie z obowiązującymi przepisami oraz zasadami wiedzy technicznej, zgodnie z 34 ustęp 3d pkt 3 ustawy Prawo budowlane</i>			2
2.	<i>Projekt zagospodarowania terenu</i>			3

OŚWIADCZENIE

Na podstawie art.34 ustęp 3d pkt 3 Ustawy z dnia 7 lipca 1994 r. Prawo budowlane (Dz. U. z 2021 r. poz. 2351. tj.)

Oświadczam,

że projekt **ZAGOSPODAROWANIA DZIAŁKI - BUDOWA OBIEKTÓW MAŁEJ ARCHITEKTURY W MIEJSCU PUBLICZNYM – BUDOWA SIŁOWNI PLENEROWEJ PRZY SZKOLE PODSTAWOWEJ NR 5 „SIŁOWNIA NA PIĄTKĘ”**
adres: ul.Małopolska 11, 05-303 Mińsk Mazowiecki nr ewid. działki 4183, Obręb 0001 Mińsk Mazowiecki Jednostka ewid. 141201_1 Mińsk Mazowiecki,
sporządzony został zgodnie z warunkami technicznymi, obowiązującymi przepisami, Polskimi Normami oraz zasadami wiedzy technicznej.
Równocześnie oświadczam, że dokumentacja projektowa, jest wykonana zgodnie ze zleceniem i kompletna z punktu widzenia celu, któremu ma służyć.

24.02.2022r.

SPIS TREŚCI PROJEKTU ZAGOSPODAROWANIA DZIAŁKI

CZEŚĆ OPISOWA

OPIS TECHNICZNY

CZEŚĆ RYSUNKOWA

- rys. nr Z1 - Projekt zagospodarowania działki

skala 1:500

ZAŁĄCZNIKI

- Uprawnienia i Zaświadczenie z Izby

- Karty katalogowe

Opis techniczny

I. PODSTAWA OPRACOWANIA.

1. Ustawa z dnia 07.07.1994 r Prawo Budowlane (Dz. U. z 2021 r. poz. 2351. Tekst jednolity)
2. Rozporządzenie Ministra Infrastruktury z dnia 12 kwietnia 2002 r. w sprawie warunków technicznych, jakim powinny odpowiadać budynki i ich usytuowanie ((Dz. U. z 2019 r. poz. 1065 t.j.).
3. Rozporządzenie Ministra Rozwoju z dnia 11 września 2020 r w sprawie szczegółowego zakresu i formy projektu budowlanego (Dz.U. z 2020r. poz. 1609.)
4. Oraz inne obowiązujące przepisy.
5. Zlecenie Inwestora
6. Uzgodnienia programu użytkowego z Inwestorem.
7. Mapa do celów projektowych skali 1:500

II. PROJEKT ZAGOSPODAROWANIA DZIAŁKI

1. Przedmiot i zakres opracowania.

Celem opracowania jest stworzenie dokumentacji projektowej na potrzeby realizacji zadania pn.: **BUDOWA SIŁOWNI PLENEROWEJ PRZY SZKOLE PODSTAWOWEJ NR 5 - „SIŁOWNIA NA PIĄTKĘ”** przy ul.Małopolskiej 11 w Mińsku Mazowieckim. Urządzenia stanowią wyposażenie siłowni zewnętrznej.

2. Inwestor, użytkownik i właściciel terenu.

Inwestorem i właścicielem jest Miasto Mińsk Mazowiecki, ul.Konstytucji 3 Maja 1, 05-300 Mińsk Mazowiecki.

3. Projekt zagospodarowania działki.

3.1. Stan istniejący.

Teren przeznaczony pod zagospodarowanie przestrzeni publicznej obecnie jest użytkowany jako zielenie nieurządzona oraz jako nawierzchnia utwardzona przed boiskami. Jest to powierzchnia płaska o nawierzchni z kostki brukowej betonowej i trawiastej. Teren znajduje się na terenie Szkoły Podstawowej nr 5 w Mińsku Mazowieckim.

Obszar przeznaczony po siłownię zewnętrzną obejmuje teren o powierzchni ok 389,10m² stanowiący fragment działki nr 4183.

Bilans terenu stanu istniejącego:

- powierzchnia istniejącego trawnika: 196,80m²

- powierzchnia istniejącej nawierzchni utwardzonej z kostki brukowej betonowej: 192,30m².

3.2. Projekt zagospodarowania działki.

Projektuje się montaż obiektów małej architektury – urządzeń siłowni zewnętrznej .

Inwestycja obejmuje zagospodarowanie przestrzeni publicznej, tak by służyła zarówno młodzieży szkolnej jak i okolicznym mieszkańcom i zapewniała im nie tylko ruch i zdrowie, ale także umiejętne i atrakcyjne zorganizowanie wolnego czasu spędzanego na świeżym powietrzu.

Na terenie planuje się zamontować urządzenia siłowe, które będą umożliwiać wszystkim, zarówno dorosłym, jak i młodzieży dbanie o kondycję fizyczną. Urządzenia będą wykonane z bezpiecznych i trwałych materiałów, zapobiegających dewastacji urządzeń, a przynajmniej ograniczających ją. Urządzenia zostały tak dobrane aby były proste, nieskomplikowane i wykonane w całości ze stali.

Każde urządzenie zostało zaprojektowane z dodatkową strefą ochronną, ok 1,5 m wokół urządzenia, tak by osoby ćwiczące nie zawadzały o siebie i by pomiędzy urządzeniami

można było bezpiecznie przejść.

Wykonanie poszczególnych urządzeń zgodnie z załączonymi kartami technicznymi.

Urządzenia oddalone są min. 10m od linii rozgraniczających ulicę, miejsc postojowych dla samochodów osobowych, od okien pomieszczeń przeznaczonych na pobyt ludzi oraz od miejsc gromadzenia odpadów stałych.

Urządzenia z Pylonem posadowione zostaną na istniejącej nawierzchni z kostki brukowej betonowej, urządzenia siłowe hydrauliczne posadowione zostaną na istniejącej nawierzchni trawiastej. Natomiast urządzenie wielofunkcyjne zostanie posadowione nowoprojektowanej nawierzchni z piasku.

Pod urządzeniem wielofunkcyjnym należy wymienić istniejącą nawierzchnię z kostki i trawiastą na nawierzchnię z piasku.

Projektowane zagospodarowanie działki nie zmienia jego ukształtowania.

Bilans terenu dla obszaru opracowania:

- powierzchnia trawnika: 164,04m²

- powierzchnia nawierzchni utwardzonej: 162,30m²,

- powierzchnia z piasku 32,76m²

Projektowane zamierzenie budowlane jest zgodne z §39 Rozporządzenia Ministra Infrastruktury z dnia 12 kwietnia 2002 r. w sprawie warunków technicznych, jakim powinny odpowiadać budynki i ich usytuowanie ((Dz. U. z 2019 r. poz. 1065 t.j.).

Planowana inwestycja jest zgodna z obowiązującym MPZP – Uchwała Rady Miasta Mińsk Mazowiecki Nr XX/223/04 z dnia 2004-07-19 w sprawie uchwalenia miejscowego planu zagospodarowania przestrzennego miasta Mińsk Mazowiecki ogłosz. W dzienniku Województwa Mazowieckiego nr 223 z dnia 200-09-03, poz. 5975.

Dla terenów objętych inwestycją nie występują, ani nie przewiduje się występowania zagrożeń dla środowiska oraz higieny i zdrowia użytkowników.

BILANS TERENU:

POW.DZIAŁKI: 9326,00M2 (100%)

ISTNIEJĄCA POW. ZABUDOWY BUDYNKÓW: 2364,21m2 (25,35%)

POW.UTWARDZONE: 1846,17m2

POW.BOISK SPORTOWYCH: 2389,00m2

RAZEM: 4235,17m2 (45,41%)

POW. BIOLOGICZNIE CZYNNA: 2726,62m2 (29,24m2)

(WG PLANU ZAGOSPODAROWANIA MIN.25%)

3.3. Projektowane urządzenia.

seria hydrauliczna

- 1 Hydrauliczny trener łędźwi i brzucha (brzuski) -1szt**
- 2 Hydrauliczna Prasa nożna-1szt**
- 3 Hydrauliczny trener klatki piersiowej (wypychanie siedząc) -1szt**
- 4 Hydrauliczny trener tricepsa (triceps) -1szt**
- 5 Hydrauliczny wyciąg górny (barki) -1szt**
- 6 Hydrauliczne wiosła (wiosłarz) -1szt**
- 7 Hydrauliczny stepper-1szt**
- 8 Hydrauliczna sztanga w leżeniu (ławka do wyciskania) -1szt**
- 9 Hydrauliczny trener uda (podnosiciel nóg) -1szt**

**urządzenie wielofunkcyjne wzmocnienia mięśnie ramion, obręczy barkowej ,
pleców, klatki piersiowej, brzucha i nóg**

- 10 Zestaw streetworkout -1szt**

seria Z PYLONEM

- 11 *Zestaw piechur/biegacz + pylon + orbitrek -1szt*
- 12 *Zestaw podciąg nóg + pylon + Drabinka -1szt*
- 13 *Zestaw twister + pylon + stepper -1szt*
- 14 *Zestaw wyciskanie siedząc + pylon + wyciąg górny -1szt*

Tablica regulaminowa

Ławki 3szt

Kosz na śmieci 2szt

Krzewy – pęcherznica w odmianach 8szt

Wykonanie poszczególnych urządzeń zgodnie z załączonymi kartami technicznymi.

Dla realizacji tego projektu przyjęto Urządzenia firmy Herkules jako przykładowe.

Projekt dopuszcza zastosowanie urządzeń równoważnych tzn. z materiałów nie gorszych niż określone w dokumentacji. Zastosowane materiały muszą odpowiadać cechom technicznym i jakościowym materiałów wskazanych w dokumentacji technicznej

- *Zaprojektowane urządzenia są rozwiązaniami przykładowymi. Wykonawca może zastosować urządzenia dowolnych producentów, pod warunkiem spełnienia wymogów wynikających z ich opisów w projekcie oraz za zgodą inwestora, dopuszcza się odstępstwo od wymiarów urządzeń $\pm 5\%$,*
- *Wymaga się zachowania parametrów jakościowych, estetycznych, materiałowych, wielkościowych, kolorystycznych, technologicznych, zgodnych z elementami wskazanymi w projekcie,*
- *Wykonawca proponujący urządzenia równoważne musi przedstawić razem z ofertą karty techniczne urządzeń celem porównania równoważności funkcjonalnej i technologicznej. Karty techniczne urządzeń muszą zawierać: wizualizację produktu, parametry wielkościowe, materiałowe, technologiczne, zestawienie elementów oraz funkcjonalności poszczególnych urządzeń siłowni zewnętrznej,*
- *Wykonawca składając ofertę równoważną, jest zobowiązany dołączyć do oferty koncepcję zagospodarowania terenu udowadniając, iż oferowane produkty spełniają założenia projektu, bez powiększenia powierzchni placu oraz pod warunkiem zachowania odpowiednich stref bezpiecznych oferowanych urządzeń,*
- *Brak w/w załączników będzie skutkować odrzuceniem oferty Wykonawcy bez wezwania o uzupełnienie dokumentacji*
- *Zaproponowane urządzenia muszą posiadać aktualne certyfikaty wydane przez akredytowaną jednostkę certyfikującą dla poszczególnych urządzeń siłowni zewnętrznej, potwierdzające zgodność tych urządzeń z normą PN-EN 16630, które należy dostarczyć razem z ofertą .*

3.4. Kolorystyka.

Kolorystyka projektowanych urządzeń ma być w odcieniach szaro –żółtych.

3.5. Technologia wykonania projektowanych urządzeń.

a)MATERIAŁ urządzenia siłowni

Specyfikacja materiałowa do urządzeń

seria hydrauliczna

Urządzenie wykonane z trwałych materiałów najwyższej klasy;

- *Przekrój głównej rury zasadniczej (konstrukcyjnej) – min.76mm, grubość ścianki 3mm;*
- *Hydrauliczne urządzenia fitness wykonane ze stali ocynkowanej, malowanej proszkowo w kolorze szaro- żółtym;*

- Regulacja obciążenia w ośmiostopniowej skali;
- System hydrauliczny regulacji obciążenia, który daje możliwość dostosowania urządzenia do indywidualnych potrzeb każdego użytkownika (niezwykle prosta regulacja obciążenia za pomocą metalowego pokręta);
- Siedziska, stopnice, oparcia dla nóg i ramion wykonane ze stali ocynkowanej, malowanej proszkowo, odporne na działanie wody, ognia, wysokich i niskich temperatur, promieniowania UV;
- Uchwyty i rączki są wykonane z polichlorku winylu w kolorze czarnym;
- Siedziska, stopnice, oparcia w kolorze szarym;
- Łożyska kulkowe typu zamkniętego (bezobsługowe łożyska NSK);
- Cylinder hydrauliczny wykonany ze stopów lekkich;
- Elementy typu ławka, wsporniki wykonane z tworzywa HDPE lub płyty polietylenowej (PE);
- Tabliczka z danymi producenta oraz instrukcją użytkowania w formie tekstowej i graficznej wykonana ze stali nierdzewnej, wandaloodpornej;
- Pokrywa zabezpieczająca elementy mocujące urządzenie do podłoża wykonana jest ze stali malowana proszkowo na kolor czarny;
- Spawy są dodatkowo pokryte natryskową warstwą cynku;
- Wszystkie złączki, podkładki i śruby są wykonane ze stali nierdzewnej;
- Urządzenie jest montowane poprzez zastosowanie kotew chemicznych lub kotew stalowych., zatopionych w lanym fundamencie betonowym;
- Góra fundamentu jest równa z poziomem gruntu. Urządzenie jest stawiane na fundamencie, który stanowi jego widoczną podstawę;
- Urządzenia zgodne z normą PN-EN16630:2015-06;
- Kolorystyka: szaro- żółta (RAL 7040 i 1004).

Strefy bezpieczne mogą na siebie nachodzić, przy założeniu, że wokół urządzenia jest strefa wolna 1500 mm

Zestaw streetworkout urządzenie wielofunkcyjne

Całość wykonana ze stali konstrukcyjnej o wzmocnionej wytrzymałości S355, ocynkowanej, malowanej dwukrotnie proszkowo. Konstrukcja nośna wykonana ze stali konstrukcyjnej wzmocnionej S355J2G3. Uchwyty zakończone rączkami z czarnego tworzywa. Wymiary słupów nośnych 120mm x 120mm x 2725mm, słupy o przekroju kwadratowym, zaślepione od góry, grubość ścianki 3mm, dołem kołnierz montażowy, rozstaw słupów co 2500mm długości i 1200mm szerokości. Elementy konstrukcyjne o przekroju prostokątnym o wymiarach 40mm x 60mm x 2,5mm. Pozostałe elementy wykonane z rur o przekrojach: 32mm, 42mm, 60mm, grubość ścianki 2,75mm.

Wykaz elementów:

- Drabinka pionowa 3 szczeble,
- Ławka do brzuszków,
- Poręcz gimnastyczne równoległe,
- Schodek,
- Podciąg nóg,
- Koła wiszące wysokie,
- Podkowy,
- Drabinka pozioma sferyczna,
- Drabinka skośna do podciągów 3 szczeble,
- Trójkąty wiszące dwa równoległe ciągi po 6szt,
- Wieszaki – zestaw 11 pojedynczych uchwytów do podciągów zamocowanych na dwóch wysokościach naprzemiennie,
- Podkowy wiszące dwie pary,
- Drażek niski do pompek,
- Drażek wysoki do pompek,
- Tablica

Kolorystyka RAL: szaro-żółta tj. 7040 i 1004.

Strefy bezpieczne mogą na siebie nachodzić, przy założeniu, że wokół urządzenia jest strefa wolna 1500 mm

Urządzenie może być montowane na dwa sposoby: Do fundamentu betonowego za pomocą stalowych kotew. Fundament pod każdym słupem nośnym urządzenia o wymiarach min. 400mm x 400mm x 600mm, klasa betonu min. B-25 lub Poprzez zastosowanie gotowych prefabrykatów betonowych.

seria z Pylonem

Każde z urządzeń można dowolnie konfigurować jako urządzenie podwójne mieszane bądź złożone z tych samych dwóch elementów do ćwiczeń lub jako pojedyncze przy pylonie. Pylon stanowi element montażowy uniwersalny dla każdego modułu do ćwiczeń.

- Przekrój rury zasadniczej – 90mm, grubość ścianki 3,6 mm
- Wysokość pylonu od podłoża wynosi 2000 mm. Pylon składa się z dwóch rur o średnicy 90mm, zakończonych górą nakładką aluminiową spajającą rury, pomiędzy którymi zamocowane są po obu stronach tablice z instrukcją oraz górny i dolny moduł z otworami, służący do zamocowania urządzeń.
- Pokrywa zabezpieczająca elementy mocujące urządzenie do podłoża oraz nakładka zabezpieczająca pylon od góry wykonane są z aluminium malowanego proszkowo na kolor zasadniczy(żółty). Tablice z instrukcją są malowane na taki sam kolor jak pokrywy zabezpieczające.
- Tablica informacyjna wykonana jest z dwóch ocynkowanych blach, montowanych po obu stronach pylonu. Tablica jest dwukrotnie malowana proszkowo na kolor zasadniczy urządzenia, na który jest наносzona instrukcja techniką sitodruku w fazie produkcji. Uchwyty i rączki są wykonane z polichlorku winylu w kolorze czarnym.
- Wszystkie złączki, podkładki i śruby są wykonane ze stali nierdzewnej.
- Siedziska, oparcia, stopnice stalowe.
- Spawy są dodatkowo pokryte natryskową warstwą cynku.
- W urządzeniach zastosowano bezobsługowe łożyska NSK.
- Urządzenie jest montowane do konstrukcji stalowej podziemnej, zatapianej w lanym fundamencie betonowym, z zastosowaniem częściowego szalunku o wymiarach 500x500x500mm (beton klasy B-30 z dodatkiem W-8), lub poprzez zastosowanie gotowych prefabrykatów betonowych.
- Góra fundamentu jest równa z poziomem gruntu. Urządzenie jest stawiane na fundamencie, który stanowi jego widoczną podstawę.
- Urządzenia zgodne z normą PN-EN16630:2015-06
- Kolorystyka RAL: szaro-żółta tj. 7040 i 1004.

Strefy bezpieczne mogą na siebie nachodzić, przy założeniu, że wokół urządzenia jest strefa wolna 1500 mm

b) FUNDAMENTY

Urządzenia siłowni zewnętrznej są montowane do konstrukcji stalowej podziemnej: zatopionej w lanym fundamencie betonowym, z zastosowaniem częściowego szalunku. Wymiary fundamentu zgodne z zaleceniami producenta dla poszczególnych urządzeń.

3.6. Nawierzchnia.

Pod urządzeniem wielofunkcyjnym (wysokość upadkowa HIC135cm) należy wymienić istniejącą nawierzchnię z kostki brukowej betonowej i nawierzchnię trawiastą na nawierzchnię z piasku głębokości 30cm (o grubości ziaren od 0,25 do 8mm) lub gdy wysokość wolnego upadku jest wyższa, należy wykonać odpowiednią nawierzchnię amortyzującą, aby zachować zgodność z normami bezpieczeństwa wraz z ponownym zabezpieczeniem istniejącej nawierzchni z kostki brukowej betonowej obrzeżami betonowymi 6x20x100cm.

Obrzeża betonowe o wymiarach 6x20x100cm należy ułożyć na ławie betonowej z oporem. Zestawienie materiałów:

1. Nawierzchnia do demontażu z kostki brukowej betonowej wraz z obrzeżami – 30m²
2. Nawierzchni do demontażu z trawy – 30,86m²
3. Nowoprojektowana nawierzchnia z piasku gr.30cm – 60,86m²

4. Obrzeża betonowe o wymiarach 6x20x100cm -32mb

3.7. Uwagi.

Ogólne wymagania dla wykonania i montażu urządzeń:

- a) powinny być wykonane z bezpiecznych i trwałych materiałów. Ze względu na przewidywanych, przyszłych użytkowników siłowni, urządzenia powinny być zbudowane z solidnych i grubych stalowych rur, konstrukcyjnie powinny być proste, nieskomplikowane, odporne na zniszczenie i dewastację;*
- b) powinny być zgodne z obowiązującymi normami oraz warunkami bezpieczeństwa określonymi w szczególności w przepisach o ogólnym bezpieczeństwie produktów;*
- c) powinny być rozmieszczone na terenie siłowni zewnętrznej w sposób umożliwiający zachowania bezpiecznych stref pomiędzy urządzeniami, określonymi w dokumentacji;*
- d) wszystkie urządzenia przeznaczone do zamontowania na terenie siłowni zewnętrznej muszą być fabrycznie nowe i posiadać certyfikaty wydane przez uprawnione jednostki certyfikujące a w przypadkach nie wymagalnych wykonawca jest zobowiązany do wystawienia deklaracji zgodności z obowiązującymi normami na te urządzenia;*
- e) montaż urządzeń wykonać zgodnie z zaleceniami producenta;*
- f) po wykonaniu montażu urządzeń wykonać naprawę nawierzchni aby możliwe było bezpieczne użytkowanie zamontowanych urządzeń;*

3.8. Pozostałe dane.

- a) Powstałe w trakcie wykonywania robót ewentualne zanieczyszczenia (np. gruz) muszą zostać zutylizowane na koszt Wykonawcy.*
- b) Prace ziemne oraz inne prace z wykorzystaniem sprzętu mechanicznego lub innych urządzeń technicznych, prowadzone o obrębie bryły korzeniowej drzew lub krzewów na terenach zieleni lub zadrzewieniach powinny być wykonywane w sposób najmniej szkodzący drzewom lub krzewom.*
- c) W celu uniknięcia uszkodzeń drzew i krzewów w trakcie trwania cyklu inwestycyjnego należy w sposób fachowy zabezpieczyć wszystkie drzewa rosnące bezpośrednio w otoczeniu budowy.*
- d) Wszelkie odpady powstałe w trakcie realizacji inwestycji polegającej na wykonaniu siłowni zewnętrznej będą zagospodarowane zgodnie z ustawą z dnia 14 grudnia 2012 o odpadach (Dz. U. z 2021 poz. 779 t.j.).*
- e) Wykonawca powinien w czasie trwania budowy zapewnić na terenie budowy w granicach przekazanych przez Zamawiającego należyty ład, porządek, przestrzeganie przepisów BHP, ochronę znajdujących się na terenie obiektów i sieci oraz urządzeń uzbrojenia terenu i utrzymywać je w należytych stanie technicznym, a po zakończeniu budowy uporządkować teren.*

4. Obszar oddziaływania obiektu.

Obszar oddziaływania obejmuje działkę o nr ew. 4183.

5. Inne uwagi.

Przewidywane roboty adaptacyjne nie powodują zmian elementów konstrukcyjnych budynku. Projekt nie wymaga opracowania informacji BIOZ, gdyż prowadzenie robót nie stwarza powstania zagrożenia bezpieczeństwa i zdrowiu ludzi i roboty trwać będą krócej niż 30 dni przy zatrudnieniu mniejszym niż 20 pracowników, a pracochłonność robót nie będzie przekraczać 500 osobodni.

Opracowała: Ewa Tustanowska

INWENTARYCJACJA FOTOGRAFICZNA TERENU OBJĘTEGO OPRACOWANIEM





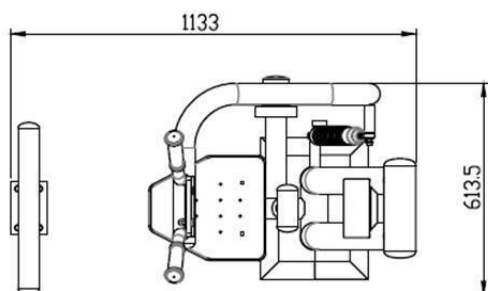
HERKULES
SIŁOWNIE ZEWNĘTRZNE

Karta Katalogowa HEH-02

Nazwa:	Hydrauliczny trener łędźwi i brzucha
Funkcja:	Wzmocnienie mięśni brzucha
Obciążenie:	piston jednostronny
Norma:	PN-EN 16630:2015-06
Kolorystyka:	szaro – żółta
Materiał:	stal ocynkowana, malowana proszkowo, aluminium
Wymiary:	1133 x 613,5 mm
Wysokość:	1533 mm
Strefa bezpieczeństwa:	4133 x 3613,5 mm



Strefy bezpieczne mogą na siebie nachodzić, przy założeniu, że wokół urządzenia jest strefa wolna 1500 mm



Ćwiczenie: Ustaw pokręteł odpowiednio dla siebie obciążenie. Usiądź na krześle, przyciśnij klatkę piersiową do oparcia i oprzyj stopy na poprzecznej podstawie. Chwyć obiema rękami za uchwyty. Pochyl się jak najdalej w przód, używając mięśni brzucha. Powróć do pozycji wyjściowej kontrolowanym ruchem. Aby uzyskać najlepsze wyniki, utrzymuj mięśnie brzucha cały czas napięte w trakcie ćwiczenia.

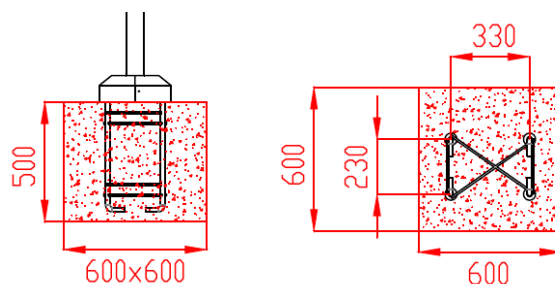
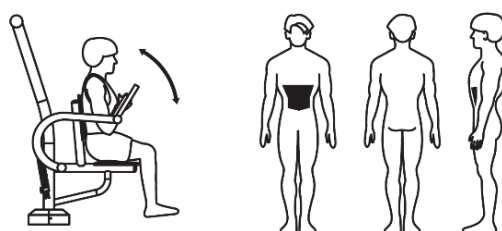
Montaż: Do fundamentu betonowego za pomocą kotew chemicznych. Fundament pod każdym słupem nośnym urządzenia o wymiarach min. 600 mm x 600 mm x 500 mm, klasa betonu min. B-25

Producent:

HERKULES Siłownie Zewnętrzne



Herkules, 32-500 Chrzanów
www.silowniezewnetrzne.pl
+48 32 623 45 28
herkules@silowniezewnetrzne.pl



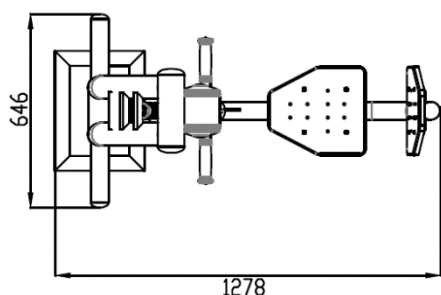


HERKULES
SIŁOWNIE ZEWNĘTRZNE

Karta Katalogowa HEH-03

Nazwa:	Hydrauliczna Prasa nożna
Funkcja:	Wzmocnienie mięśni ud i pośladków.
Obciążenie:	piston jednostronny
Norma:	PN-EN 16630:2015-06
Kolorystyka:	szaro – żółta
Materiał:	stal ocynkowana, malowana proszkowo, aluminium
Wymiary:	1278 x 646 mm
Wysokość:	1533 mm
Strefa bezpieczeństwa:	4278 x 3646 mm

Strefy bezpieczne mogą na siebie nachodzić, przy założeniu, że wokół urządzenia jest strefa wolna 1500 mm



Ćwiczenie: Ustaw pokrętką odpowiednie dla siebie obciążenie. Siedząc, postaw stopy na poprzecznej podstopnicy. Napinając mięśnie pośladków, odepchnij się obiema nogami, aż do wyprostowania kolan. Kontrolowanym ruchem opuść krzesło do pozycji wyjściowej.

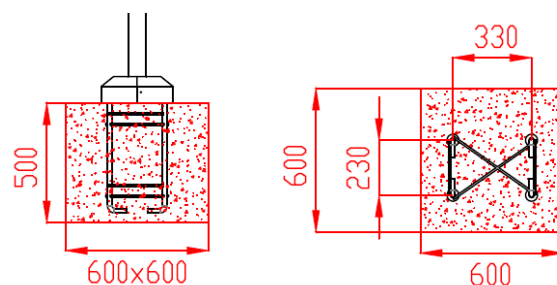
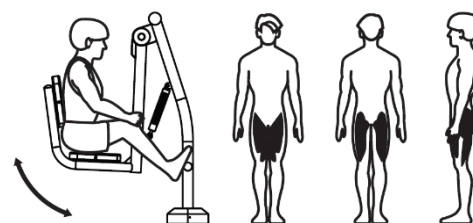
Montaż: Do fundamentu betonowego za pomocą kotew chemicznych. Fundament pod każdym słupem nośnym urządzenia o wymiarach min. 600 mm x 600 mm x 500 mm, klasa betonu min. B-25

Producent:

HERKULES Siłownie Zewnętrzne



Herkules, 32-500 Chrzanów
www.silowniezewnetrzne.pl
+48 32 623 45 28
herkules@silowniezewnetrzne.pl



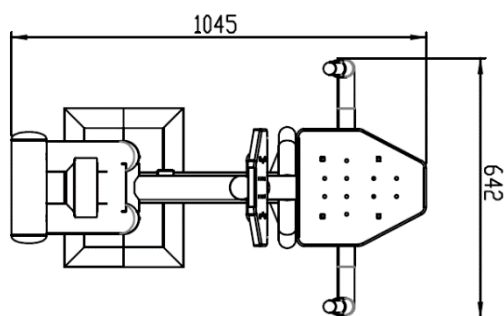


HERKULES
SIŁOWNIE ZEWNĘTRZNE

Karta Katalogowa HEH-09

Nazwa:	Hydrauliczny trenażer klatki piersiowej
Funkcja:	Wzmocnienie mięśni pleców i ramion.
Obciążenie:	piston dwustronny
Norma:	PN-EN 16630:2015-06
Kolorystyka:	szaro – żółta
Materiał:	stal ocynkowana, malowana proszkowo, aluminium
Wymiary:	1045 x 642 mm
Wysokość:	1533 mm
Strefa bezpieczeństwa:	4045 x 3642 mm

Strefy bezpieczne mogą na siebie nachodzić, przy założeniu,
że wokół urządzenia jest strefa wolna 1500 mm



Ćwiczenie: Ustaw pokrętką odpowiednie dla siebie obciążenie.
Usiądź na krześle i chwyć za uchwyty. Kontrolowanym ruchem,
popchnij uchwyty w przód tak daleko jak to możliwe. Wróć do
pozycji wyjściowej.

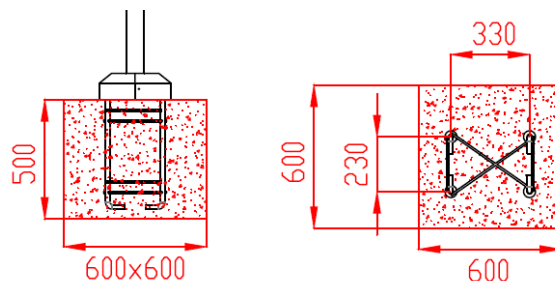
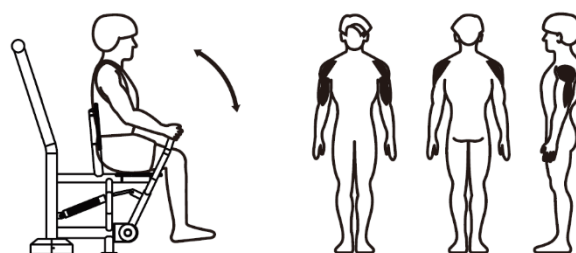
Montaż: Do fundamentu betonowego za pomocą kotew
chemicznych. Fundament pod każdym słupem nośnym urządzenia
o wymiarach min. 600 mm x 600 mm x 500 mm,
klasa betonu min. B-25

Producent:

HERKULES Siłownie Zewnętrzne



Herkules, 32-500 Chrzanów
www.silowniezewnetrzne.pl
+48 32 623 45 28
herkules@silowniezewnetrzne.pl





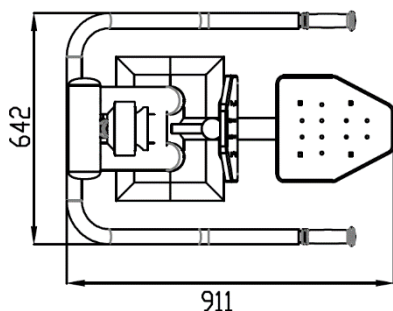
HERKULES
SIŁOWNIE ZEWNĘTRZNE

Karta Katalogowa HEH-08

Nazwa:	Hydrauliczny trenażer tricepsa
Funkcja:	Wzmocnienie mięśni klatki piersiowej i ramion.
Obciążenie:	piston jednostronny
Norma:	PN-EN 16630:2015-06
Kolorystyka:	szaro – żółta
Materiał:	stal ocynkowana, malowana proszkowo, aluminium
Wymiary:	911 x 642 mm
Wysokość:	1533 mm
Strefa bezpieczeństwa:	3911 x 3642 mm



Strefy bezpieczne mogą na siebie nachodzić, przy założeniu,
że wokół urządzenia jest strefa wolna 1500 mm



Ćwiczenie: Ustaw pokrętką odpowiednie dla siebie obciążenie.
Usiądź na krześle i chwyć za uchwyty. Przyciągaj uchwyty jak
najwyżej, a następnie opuść je do pozycji wyjściowej.

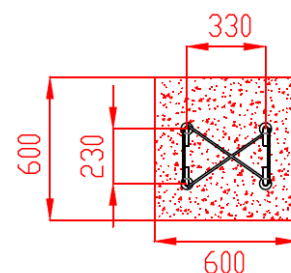
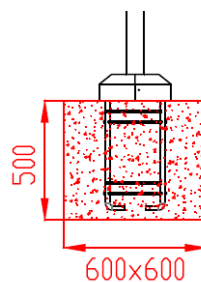
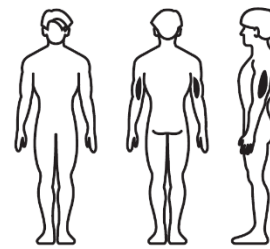
Montaż: Do fundamentu betonowego za pomocą kotew
chemicznych. Fundament pod każdym słupem nośnym urządzenia
o wymiarach min. 600 mm x 600 mm x 500 mm,
klasa betonu min. B-25

Producent:

HERKULES Siłownie Zewnętrzne



Herkules, 32-500 Chrzanów
www.silowniezewnetrzne.pl
+48 32 623 45 28
herkules@silowniezewnetrzne.pl





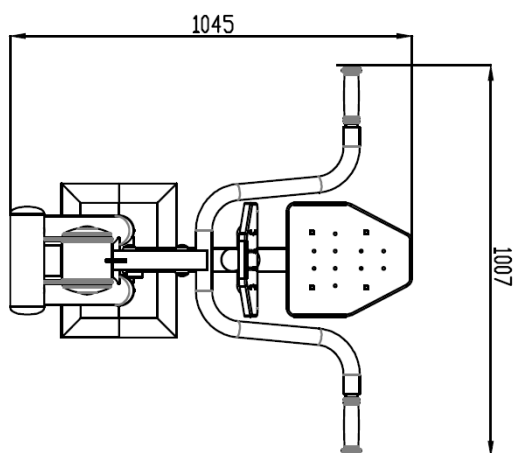
HERKULES
SIŁOWNIE ZEWNĘTRZNE

Karta Katalogowa HEH-11

Nazwa:	Hydrauliczny wyciąg górny
Funkcja:	wzmocnienie mięśni ramion i klatki piersiowej.
Obciążenie:	piston jednostronny
Norma:	PN-EN 16630:2015-06
Kolorystyka:	szaro – żółta
Materiał:	stal ocynkowana, malowana proszkowo, aluminium
Wymiary:	1045 x 1007 mm
Wysokość:	1533 mm
Strefa bezpieczeństwa:	4045 x 4007 mm



Strefy bezpieczne mogą na siebie nachodzić, przy założeniu, że wokół urządzenia jest strefa wolna 1500 mm



Ćwiczenie: Ustaw pokrętkiem odpowiednie dla siebie obciążenie. Usiądź na krześle i chwyć za uchwyty. Trzymając plecy prosto (nie pchaj klatki piersiowej do przodu) i napinając mięśnie brzucha, popchnij uchwyty do góry. Następnie wróć do pozycji wyjściowej.

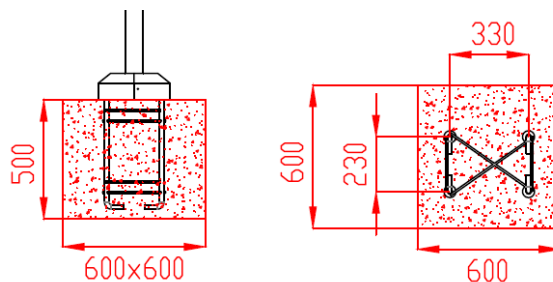
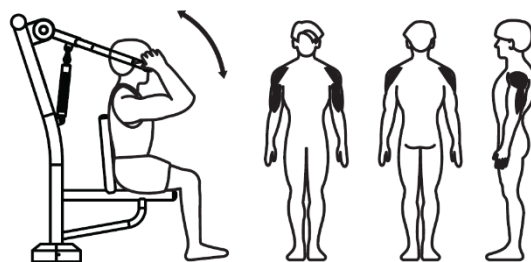
Montaż: Do fundamentu betonowego za pomocą kotew chemicznych. Fundament pod każdym słupem nośnym urządzenia o wymiarach min. 600 mm x 600 mm x 500 mm, klasa betonu min. B-25

Producent:

HERKULES Siłownie Zewnętrzne



Herkules, 32-500 Chrzanów
www.silowniezewnetrzne.pl
+48 32 623 45 28
herkules@silowniezewnetrzne.pl

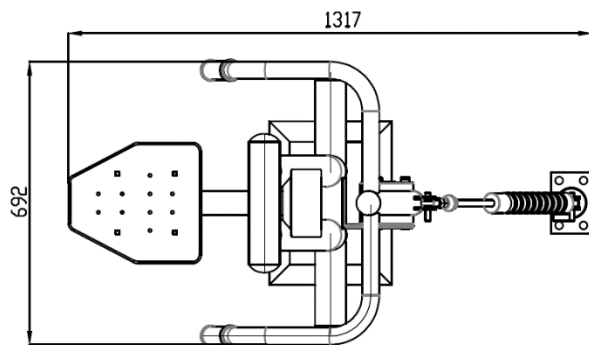


Karta Katalogowa HEH-14

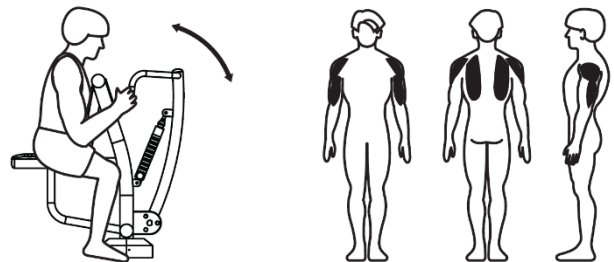
Nazwa:	Hydrauliczne wiosła
Funkcja:	wzmocnienie mięśni pleców i ramion
Obciążenie:	piston jednostronny
Norma:	PN-EN 16630:2015-06
Kolorystyka:	szaro – żółta
Materiał:	stal ocynkowana, malowana proszkowo, aluminium
Wymiary:	1317 x 692 mm
Wysokość:	1228 mm
Strefa bezpieczeństwa:	4317 x 3692 mm



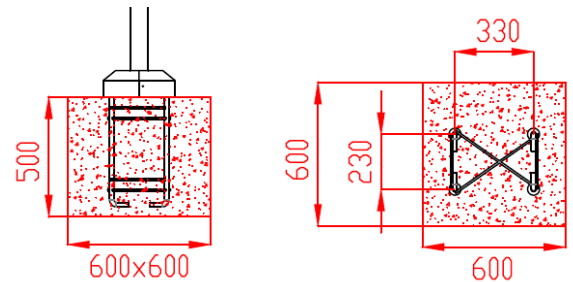
Strefy bezpieczne mogą na siebie nachodzić, przy założeniu, że wokół urządzenia jest strefa wolna 1500 mm



Ćwiczenie: Ustaw pokrętką odpowiednie dla siebie obciążenie. Usiądź na krześle, oprzyj się o oparcie, chwyć za uchwyty i połóż stopy na podnóżkach. Pociągnij uchwyty do siebie tak daleko, jak to możliwe, a następnie wróć do pozycji wyjściowej.



Montaż: Do fundamentu betonowego za pomocą kotew chemicznych. Fundament pod każdym słupem nośnym urządzenia o wymiarach min. 600 mm x 600 mm x 500 mm, klasa betonu min. B-25



Producent:

HERKULES Siłownie Zewnętrzne



Herkules, 32-500 Chrzanów
www.silowniezewnetrzne.pl
 +48 32 623 45 28
herkules@silowniezewnetrzne.pl



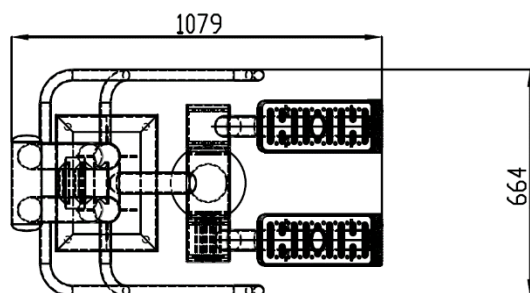
HERKULES
SIŁOWNIE ZEWNĘTRZNE

Karta Katalogowa HEH-15

Nazwa:	Hydrauliczny stepper
Funkcja:	wzmocnienie mięśni nóg i pośladków
Obciążenie:	piston jednostronny
Norma:	PN-EN 16630:2015-06
Kolorystyka:	szaro – żółta
Materiał:	stal ocynkowana, malowana proszkowo, aluminium
Wymiary:	1079 x 664 mm
Wysokość:	1531 mm
Strefa bezpieczeństwa:	4079 x 3664 mm



Strefy bezpieczne mogą na siebie nachodzić, przy założeniu, że wokół urządzenia jest strefa wolna 1500 mm



Ćwiczenie: Ustaw pokrętką odpowiednie dla siebie obciążenie. Złap za uchwyty i wejdź na stopnie. Naciskaj na przemienną prawą i lewą stopę, aby zasymulować spacer w miejscu. Lekko podnoś piętę stopy która się wznosi.

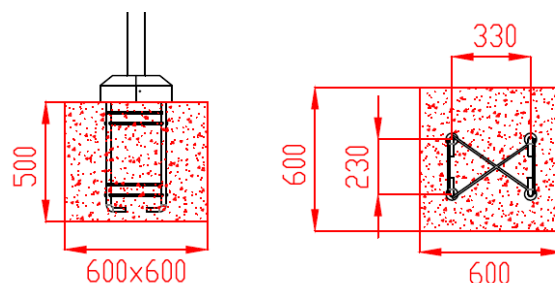
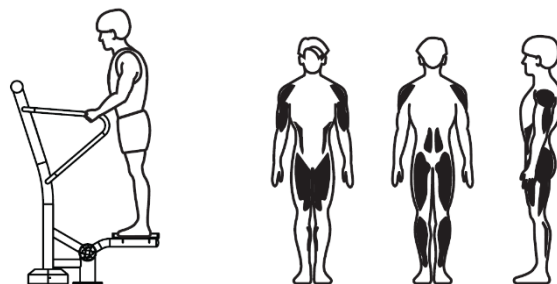
Montaż: Do fundamentu betonowego za pomocą kotew chemicznych. Fundament pod każdym słupem nośnym urządzenia o wymiarach min. 600 mm x 600 mm x 500 mm, klasa betonu min. B-25

Producent:

HERKULES Siłownie Zewnętrzne



Herkules, 32-500 Chrzanów
www.silowniezewnetrzne.pl
+48 32 623 45 28
herkules@silowniezewnetrzne.pl





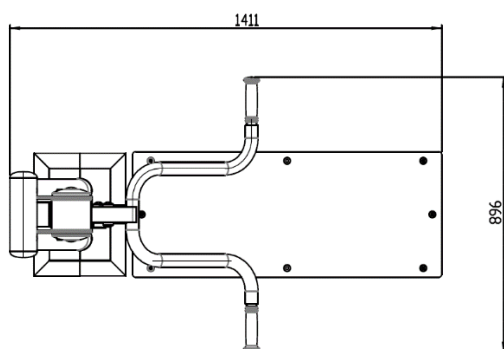
HERKULES
SIŁOWNIE ZEWNĘTRZNE

Karta Katalogowa HEH-16

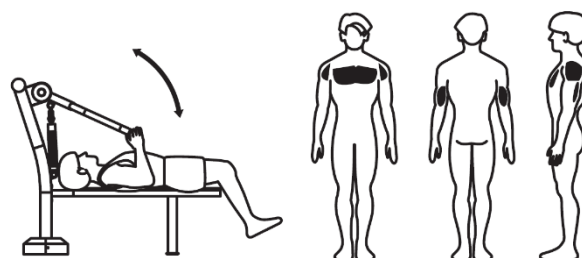
Nazwa:	Hydrauliczna sztanga w leżeniu
Funkcja:	wzmocnienie mięśni ramion i klatki piersiowej
Obciążenie:	piston jednostronny
Norma:	PN-EN 16630:2015-06
Kolorystyka:	szaro – żółta
Materiał:	stal ocynkowana, malowana proszkowo, aluminium
Wymiary:	1411 x 896 mm
Wysokość:	1193 mm
Strefa bezpieczeństwa:	4411 x 3896 mm



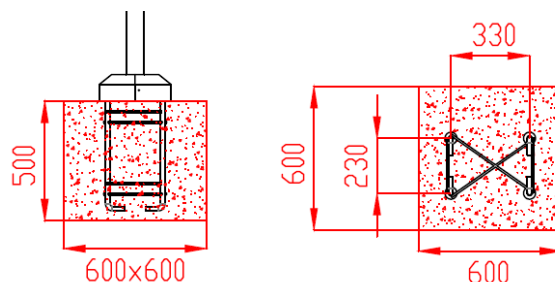
Strefy bezpieczne mogą na siebie nachodzić, przy założeniu, że wokół urządzenia jest strefa wolna 1500 mm



Ćwiczenie: Ustaw pokrętką odpowiednie dla siebie obciążenie. Połóż się na plecach na ławce, kolana zegnij pod kątem 90 stopni, stopy postaw płasko na podłodze po obu stronach ławki. Spokojnym, stabilnym i kontrolowanym ruchem podnieś ramiona maszyny. Następnie wróć do pozycji wyjściowej.

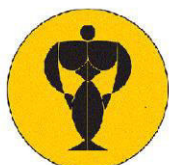


Montaż: Do fundamentu betonowego za pomocą kotew chemicznych. Fundament pod każdym słupem nośnym urządzenia o wymiarach min. 600 mm x 600 mm x 500 mm, klasa betonu min. B-25



Producent:

HERKULES Siłownie Zewnętrzne



Herkules, 32-500 Chrzanów
www.silowniezewnetrzne.pl
+48 32 623 45 28
herkules@silowniezewnetrzne.pl



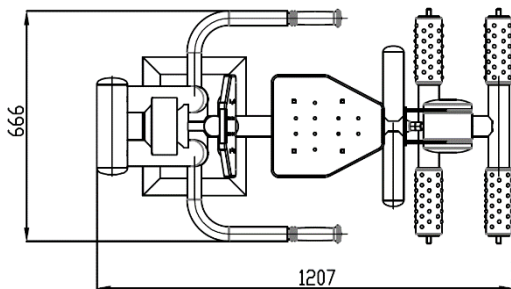
HERKULES
SIŁOWNIE ZEWNĘTRZNE

Karta Katalogowa HEH-17

Nazwa:	Hydrauliczny trener uda
Funkcja:	wzmocnienie mięśni uda
Obciążenie:	piston jednostronny
Norma:	PN-EN 16630:2015-06
Kolorystyka:	szaro – żółta
Materiał:	stal ocynkowana, malowana proszkowo, aluminium
Wymiary:	1207 x 666 mm
Wysokość:	1533 mm
Strefa bezpieczeństwa:	4207 x 3666 mm



Strefy bezpieczne mogą na siebie nachodzić, przy założeniu, że wokół urządzenia jest strefa wolna 1500 mm



Ćwiczenie: Ustaw pokrętkiem odpowiednie dla siebie obciążenie. Usiądź na krześle i chwyć boczne uchwyty. Umieść stopy pod rolkami poprzecznymi. Wyprostuj nogi na kolanach, podnosząc poprzeczkę do góry. Następnie powróć do pozycji wyjściowej kontrolowanym ruchem.

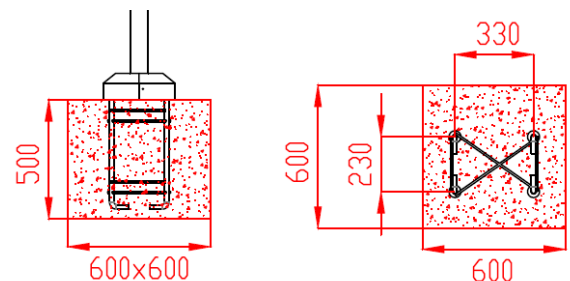
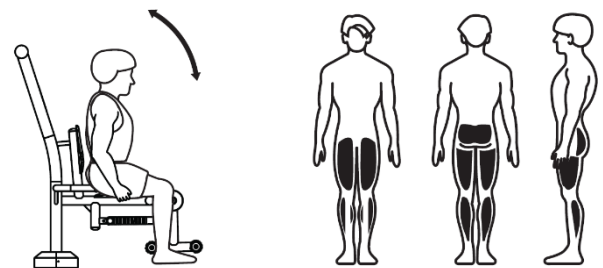
Montaż: Do fundamentu betonowego za pomocą kotew chemicznych. Fundament pod każdym słupem nośnym urządzenia o wymiarach min. 600 mm x 600 mm x 500 mm, klasa betonu min. B-25

Producent:

HERKULES Siłownie Zewnętrzne



Herkules, 32-500 Chrzanów
www.silowniezewnetrzne.pl
+48 32 623 45 28
herkules@silowniezewnetrzne.pl



Karta katalogowa – Zestaw Street Workout HER-1

Urządzenie wielofunkcyjne do kalisteniki Herkules Outdoor Gym



Wymiary: 3890 x 5822 mm, wysokość 3628 mm

Strefa bezpieczeństwa: 6890 x 8822 mm

Kolorystyka: szaro – żółta

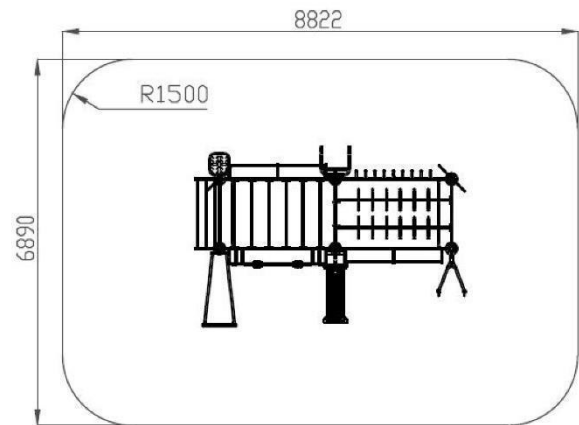
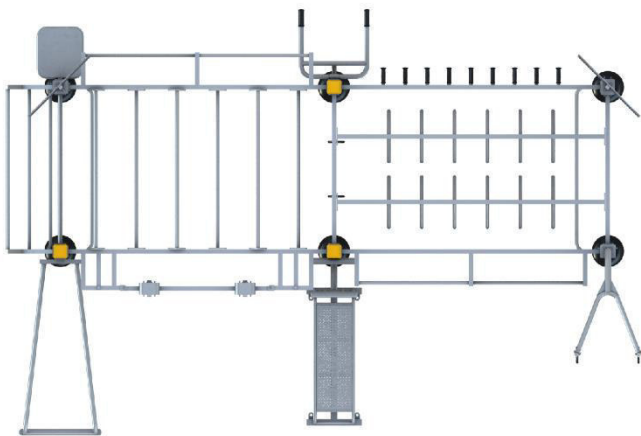
Urządzenie zgodne z normą PN-EN16630:2015-06

Strefy bezpieczne mogą na siebie nachodzić, przy założeniu, że wokół urządzenia jest strefa wolna 1500 mm

Wykaz elementów:

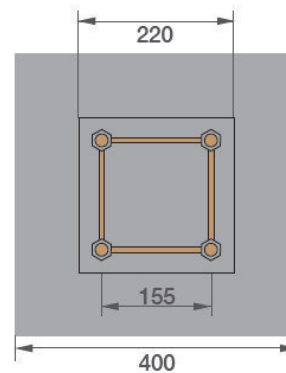
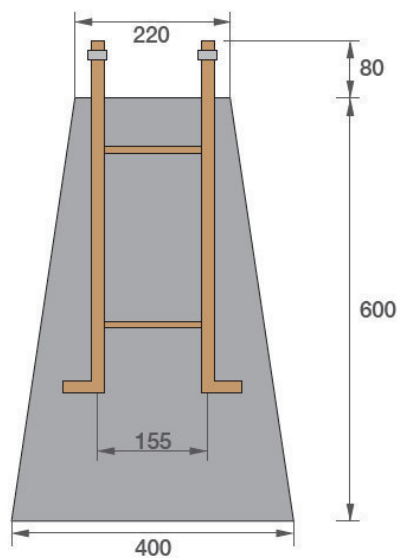
- Drabinka pionowa 3 szczeble
- Ławka do brzusków
- Poręcze gimnastyczne równoległe
- Schodek
- Podciąg nóg
- Koła wiszące wysokie
- Koła wiszące niskie
- Podkowy
- Drabinka pozioma sferyczna
- Drabinka skośna do podciągnięć 3 szczeble
- Trójkąty wiszące dwa równoległe ciągi po 6 szt
- Wieszak – zestaw 11 pojedynczych uchwytów do podciągnięć zamocowanych na dwóch wysokościach naprzemiennie
- Podkowy wiszące dwie pary
- Dźwazek niski do pompek
- Dźwazek wysoki do pompek
- Tablica

Całość wykonana ze stali konstrukcyjnej o wzmocnionej wytrzymałości S355, ocynkowanej, malowanej dwukrotnie proszkowo. Uchwyty zakończone rączkami z czarnego tworzywa. Wymiary słupów nośnych 120mm x 120mm x 2700mm, słupy o przekroju kwadratowym, zaślepione od góry, grubość ścianki 3mm, dołem kołnierz montażowy. Elementy konstrukcyjne o przekroju prostokątnym o wymiarach 40mm x 60mm x 2,5mm. Pozostałe elementy wykonane z rur o przekrojach: 32mm, 42mm, 60mm, grubość ścianki 2,75mm.



Urządzenia mogą być montowane na dwa sposoby:

- Do fundamentu betonowego za pomocą stalowych kotew. Fundament pod każdym słupem nośnym urządzenia o wymiarach min. 400mm x 400mm x 600mm, klasa betonu min. B-25.
- Poprzez zastosowanie gotowych prefabrykatów betonowych.



PRODUCENT:

HERKULES Siłownie Zewnętrzne



Herkules, 32-500 Chrzanów
www.silowniezewnetrzne.pl
 +48 32 623 45 28
herkules@silowniezewnetrzne.pl

Karta katalogowa THJ-D04 + THJ-D11 – Piechur/biegacz + orbitrek eliptyczny



Wymiary: 3125 x 830 x 2000 mm

Strefa bezpieczeństwa: 6125 x 3832 mm

Strefy bezpieczne mogą na siebie nachodzić, przy założeniu, że wokół urządzenia jest strefa wolna 1500 mm.

Max waga: 130 kg

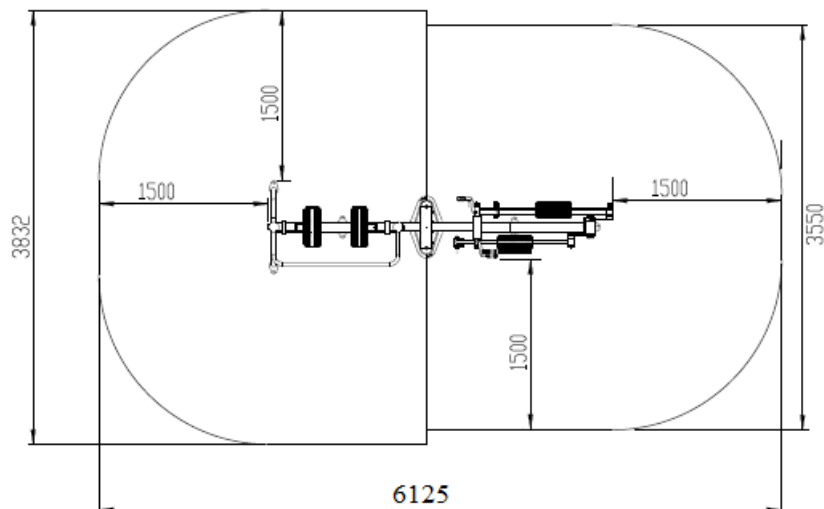
Urządzenie zgodne z normą PN-EN16630:2015-06

Kolorystyka: szaro - żółta

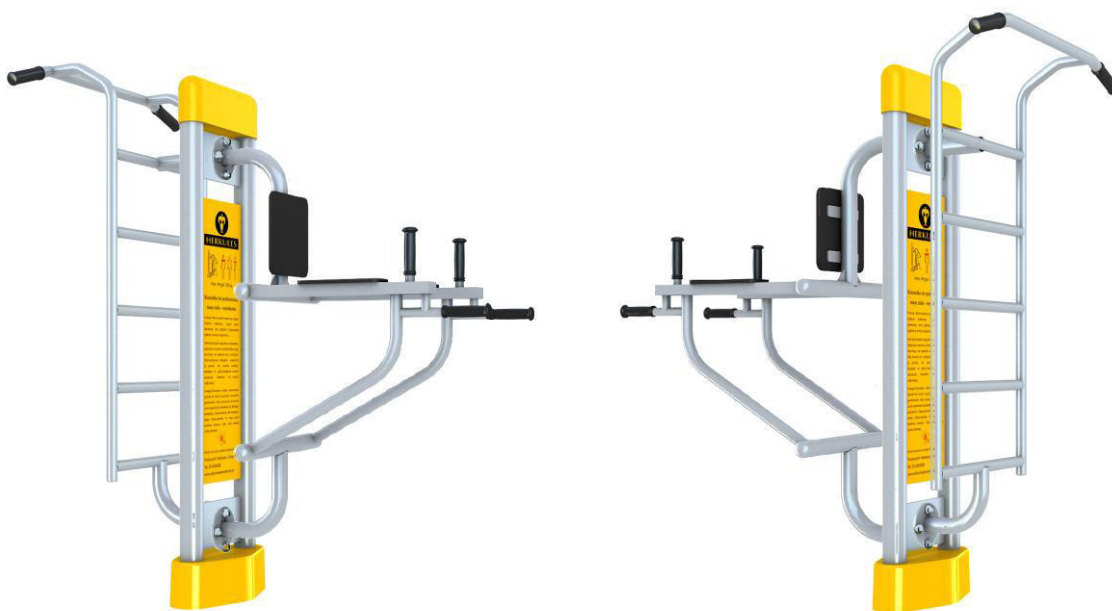
Producent: Herkules, ul. Śląska 41a, 32-500 Chrzanów

Funkcje biegacza/piechura: wzmacnia mięśnie nóg i pasa biodrowego. Uelastycznia i rozciąga ścięgna kończyn dolnych. Zwiększa ruchomość stawów kolanowych i biodrowych. Korzystnie wpływa na układ krążenia, serce i płuca. Stopień trudności – średni.

Funkcje orbitreka eliptycznego: poprawa muskulatury nóg i rąk, ogólna poprawa kondycji fizycznej i wydolności organizmu. Korzystnie wpływa na układ krążenia i układ oddechowy. Redukuje tkankę tłuszczową. Stopień trudności – średni.



Karta katalogowa THJ-D14 Drabinka + podciąg nóg



Wymiary: 1583 x 1019 x 2081 mm

Strefa bezpieczeństwa: 4583 x 4019 mm

Strefy bezpieczne mogą na siebie nachodzić, przy założeniu, że wokół urządzenia jest strefa wolna 1500 mm.

Max waga: 130 kg

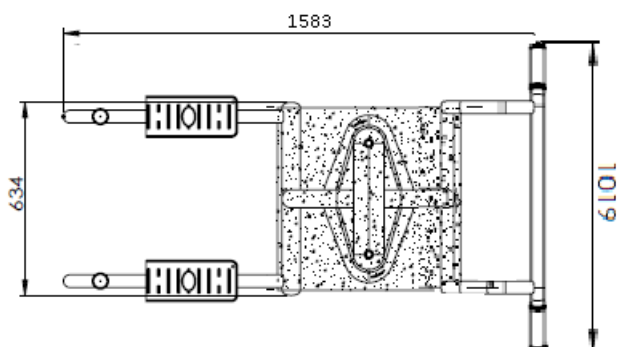
Urządzenie zgodne z normą PN-EN16630:2015-06

Kolorystyka: szaro - żółta

Producent: Herkules, ul. Śląska 41a, 32-500 Chrzanów

Funkcje drabinki z drążkiem do podciągnięć: budowa masy mięśniowej obręczy barkowej, wzmocnienie mięśni brzucha, rozgrzewka, rozciąganie.

Funkcje podciągu nóg: budowa mięśni brzucha i mięśni ramion, rozgrzewka



Karta katalogowa THJ-D21 twister i stepper



Wymiary: 1686 x 590 x 2000 mm

Strefa bezpieczeństwa: 4686 x 3590 mm

Strefy bezpieczne mogą na siebie nachodzić, przy założeniu, że wokół urządzenia jest strefa wolna 1500 mm.

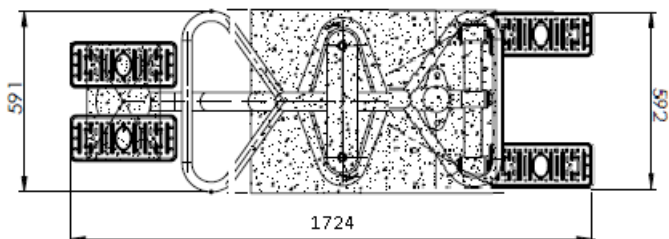
Max waga: 130 kg

Urządzenie zgodne z normą PN-EN16630:2015-06

Producent: Herkules, ul. Śląska 41a, 32-500 Chrzanów

Funkcje twistera: Budowanie i wzmacnianie mięśni talii i brzucha. Poprawia ruchomość stawów biodrowych i ogólna wydajność organizmu. Odpowiednie dla osób z bólami pleców odcinka krzyżowo-lędźwiowego.

Funkcje steppera: Wzmocnienie mięśni nóg, poprawa ruchomości stawów biodrowych. Ogólna poprawa kondycji i funkcjonowania układu oddechowego oraz sercowo-naczyniowego.



Karta katalogowa THJ-D01 + THJ-D02 - wyciskanie siedząc + wyciąg górny



Wymiary: 2325 x 742 x 2000 mm

Strefa bezpieczeństwa: 5325 x 3742 mm

Strefy bezpieczne mogą na siebie nachodzić, przy założeniu, że wokół urządzenia jest strefa wolna 1500 mm.

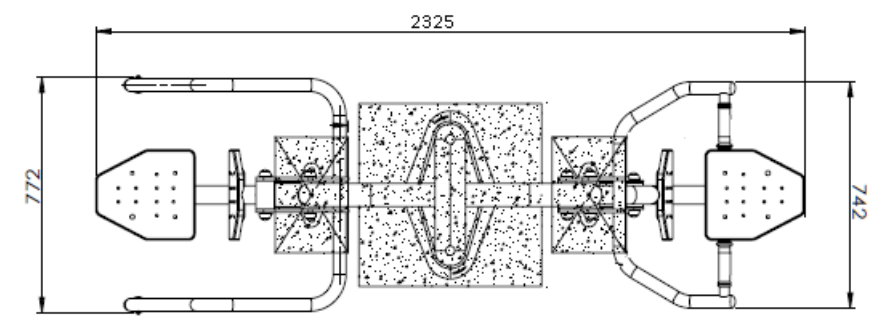
Urządzenie zgodne z normą PN-EN16630:2015-06

Producent: Herkules, ul. Śląska 41a, 32-500 Chrzanów

Funkcje wyciskania siedząc: Wzmacnia mięśnie ramion, klatki piersiowej, pleców i obręczy barkowej. Poprawia ogólną kondycję fizyczną. Stopień trudności – średni.

Funkcje wyciągu górnego: Wzmacnia mięśnie obręczy barkowej, grzbietu i ramion. Poprawia ogólną kondycję fizyczną. Stopień trudności – średni.

Kolorystyka: szaro żółty RAL 7040 i 1004.



Karta katalogowa THJ-D01 + THJ-D02 - wyciskanie siedząc + wyciąg górny



Wymiary: 2325 x 742 x 2000 mm

Strefa bezpieczeństwa: 5325 x 3742 mm

Strefy bezpieczne mogą na siebie nachodzić, przy założeniu, że wokół urządzenia jest strefa wolna 1500 mm.

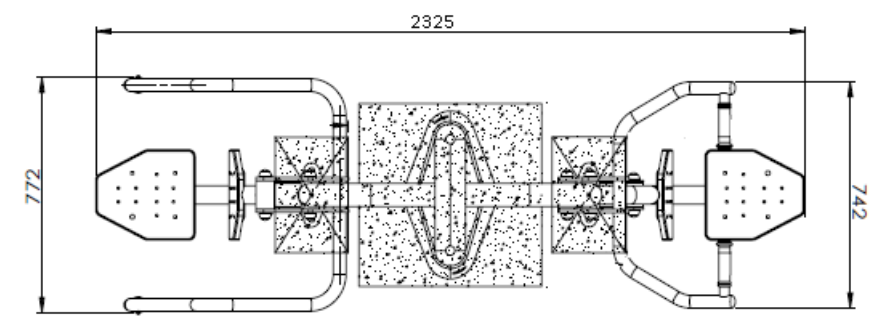
Urządzenie zgodne z normą PN-EN16630:2015-06

Producent: Herkules, ul. Śląska 41a, 32-500 Chrzanów

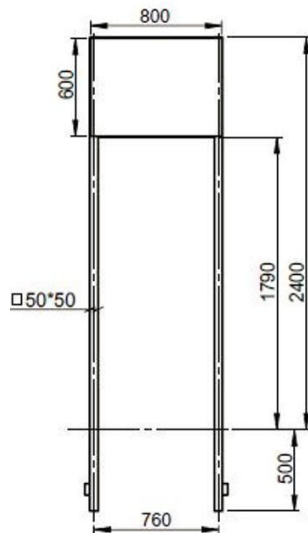
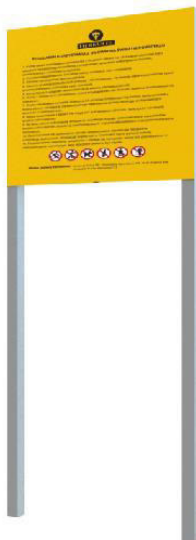
Funkcje wyciskania siedząc: Wzmacnia mięśnie ramion, klatki piersiowej, pleców i obręczy barkowej. Poprawia ogólną kondycję fizyczną. Stopień trudności – średni.

Funkcje wyciągu górnego: Wzmacnia mięśnie obręczy barkowej, grzbietu i ramion. Poprawia ogólną kondycję fizyczną. Stopień trudności – średni.

Kolorystyka: szaro żółty RAL 7040 i 1004.



Tablica regulaminowa firmy „Herkules”




Konstrukcja stalowa z miejscem na ekspozycję w postaci regulaminu korzystania z urządzeń.

Nadruk odporny na działanie warunków atmosferycznych.

Znajdują się na niej podstawowe informacje o siłowni zewnętrznej oraz zasadach zachowania bezpieczeństwa podczas przebywania na placu.

Wyprodukowana w Polsce.


Przykładowa treść regulaminu:



HERKULES

REGULAMIN KORZYSTANIA Z SIŁOWNI NA ŚWIEŻYM POWIETRZU

1. Każda osoba korzystająca pierwszy raz z urządzeń siłowni ma obowiązek zapoznać się z zasadami bezpiecznego korzystania z urządzenia i sposobem wykonywania ćwiczeń, zamieszczonym na każdym urządzeniu.
2. Przed przystąpieniem do ćwiczenia należy sprawdzić stan urządzenia.
3. Siłownia udostępniona jest nieodpłatnie.
4. Siłownia przeznaczona dla osób powyżej 140 cm wzrostu. Na terenie siłowni zewnętrznej dzieci powinny przebywać pod opieką osób dorosłych.
5. Korzystający z urządzeń siłowni ćwiczą na własną odpowiedzialność.
6. Osoby z problemami zdrowotnymi, przed przystąpieniem do ćwiczeń, powinny skonsultować się z lekarzem.
7. Osoby naruszające porządek publiczny lub przepisy niniejszego regulaminu będą usuwane z terenu siłowni, niezależnie od ewentualnego skierowania sprawy na drogę postępowania w sprawach o wykroczeniach.
8. Osoby korzystające z siłowni nie mogą być pod wpływem alkoholu, narkotyków lub innych środków odurzających.
9. Na teren siłowni zabrania się wnoszenia wszelkiego rodzaju niebezpiecznych przedmiotów, środków odurzających, substancji psychotropowych, napojów alkoholowych oraz palenia wyrobów tytoniowych.
10. Za zniszczenia lub uszkodzenie sprzętu spowodowane użyciem go niezgodnie z Instrukcją użytkownika, obowiązuje odpłatność w wysokości 100% wartości szkody.
11. Po zakończeniu ćwiczenia, urządzenie z którego się korzystało, winno być pozostawione w należytym stanie technicznym, jego otoczenie powinno być czyste.



Ważne numery telefonów: Komenda Policji 997 , Pogotowie Ratunkowe 999, Straż Pożarna 998, Europejski Numer Alarmowy 112

Kosz na śmieci – „Kosz Miejski”



Kolorystyka:



RAL 6005

Uniwersalna forma kosza na śmieci doskonale komponuje się z wieloma ławkami, np. ławkami stalowymi. Dlatego pasuje do różnorodnych aranżacji. Prosta forma i wysoka jakość wykonania sprawi, że Kosz Miejski będzie służył długie lata. Ale przy okazji nie straci nic ze swojej funkcjonalności i atrakcyjności!

Wymiary:

Wysokość całkowita	100 cm
Pojemność	30 L
Wysokość pojemnika	48 cm
Średnica wkładu	28 cm
Popielnica	NA ZAMÓWIENIE

Montaż: Produkt jest przystosowany do montażu na stałe poprzez zabetonowanie elementu kotwiącego.

Ławka parkowa Spartan

Ławka parkowa Spartan jest nowoczesną i uniwersalną ławką miejską z ponadczasowym designem.



Kolorystyka:



Mahoń



Tek

Ze względu na wygodne oparcie oraz siedzisko zapewni każdemu komfortowy wypoczynek. Inżynierowie firmy **Rekord** skonstruowali stelaż ławki z profili stalowych, malowanych proszkowo. Co więcej siedzisko i oparcie wykonaliśmy z listew drewnianych świerkowych, dlatego zapewniają nie tylko wygodę, ale też estetykę.

Ławka parkowa Spartan doskonale sprawdzi się zarówno w przestrzeni miejskiej, jak i we wnętrzach, gdzie będzie służyć długie lata nie tracąc nic ze swojej atrakcyjności i funkcjonalności.

Montaż: Produkt jest przystosowany do montażu na stałe za pomocą śrub przechodzących przez stopy ławki.

Wymiary:



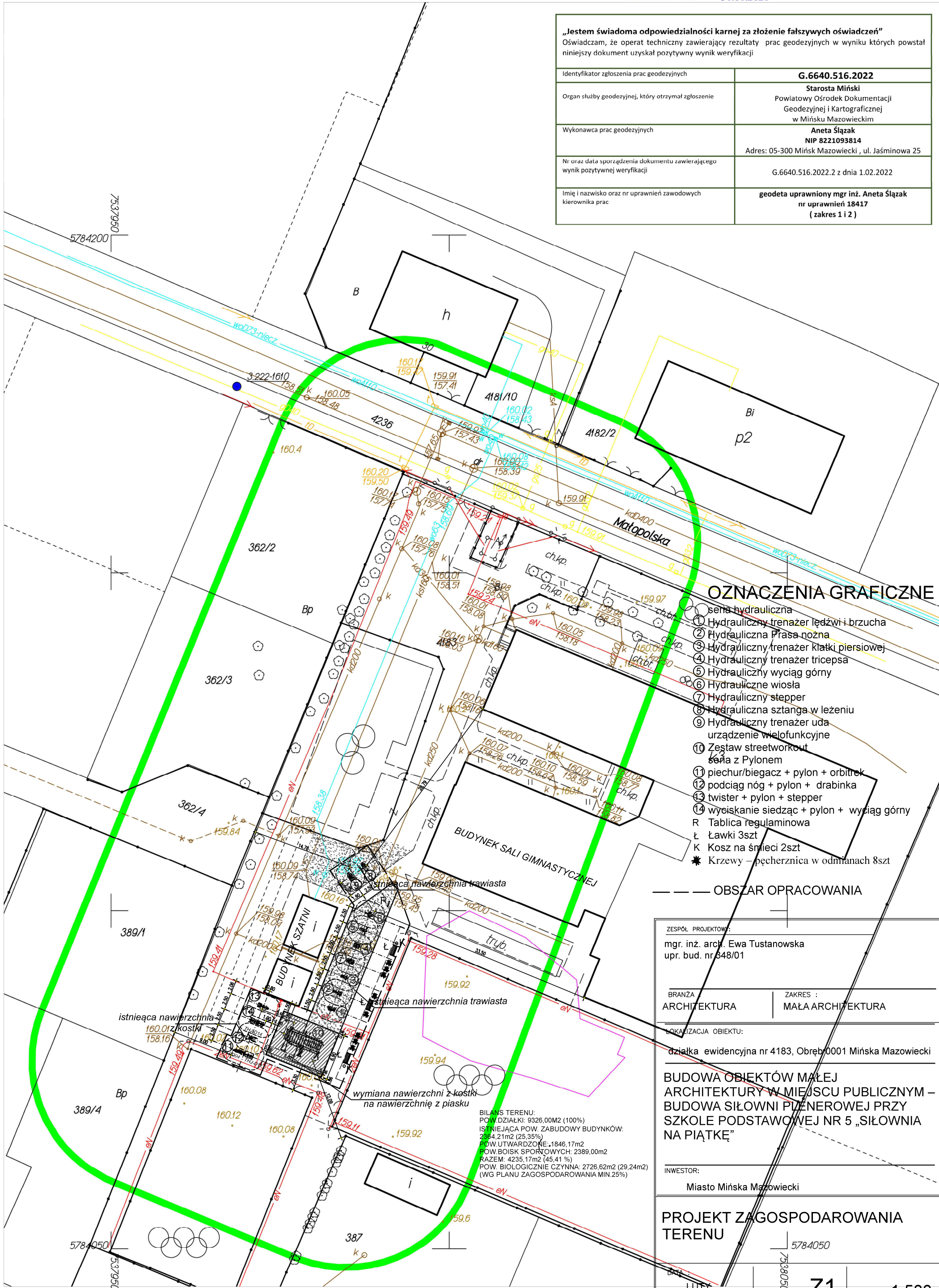
Długość ławki	194 cm
Szerokość ławki	55 cm
Wysokość ławki	76 cm
Długość siedziska	170 cm
Szerokość siedziska	35 cm
Wysokość siedziska	42 cm

Pęcherznica w odmianach- czerwona i żółta – przykładowe zasadzenie



CZEŚĆ RYSUNKOWA

„Jestem świadoma odpowiedzialności karnej za złożenie fałszywych oświadczeń” Oświadczam, że operat techniczny zawierający rezultaty prac geodezyjnych w wyniku których powstał niniejszy dokument uzyskał pozytywny wynik weryfikacji	
Identyfikator zgłoszenia prac geodezyjnych	G.6640.516.2022
Organ służby geodezyjnej, który otrzymał zgłoszenie	Starosta Miński Powiatowy Ośrodek Dokumentacji Geodezyjnej i Kartograficznej w Mińsku Mazowieckim
Wykonawca prac geodezyjnych	Aneta ŚlĄzak NIP 8221093814 Adres: 05-300 Mińsk Mazowiecki, ul. Jaśminowa 25
Nr oraz data sporządzenia dokumentu zawierającego wynik pozytywnej weryfikacji	G.6640.516.2022.2 z dnia 1.02.2022
Imię i nazwisko oraz nr uprawnień zawodowych kierownika prac	geodeta uprawniony mgr inż. Aneta ŚlĄzak nr uprawnień 18417 (zakres 1 i 2)



OZNACZENIA GRAFICZNE

- 101 sala hydrauliczna
- 102 Hydrauliczny trener łęczy i brzucha
- 103 Hydrauliczna Prasa nożna
- 104 Hydrauliczny trener klatki piersiowej
- 105 Hydrauliczny trener tricepsa
- 106 Hydrauliczny wyciąg górny
- 107 Hydrauliczne wiosła
- 108 Hydrauliczny stepper
- 109 Hydrauliczna sztanga w leżeniu
- 110 Hydrauliczny trener uda urządzenie wielofunkcyjne
- 111 Zestaw streetworkout
- 112 Sztanga z Pylonem
- 113 piechur/biegacz + pylon + orbitrek
- 114 podciąg nóg + pylon + drabinka
- 115 twister + pylon + stepper
- 116 wyciskanie siedząc + pylon + wyciąg górny
- R Tablica regulaminowa
- Ł Ławki 3szt
- K Kosz na śmieci 2szt
- * Krzewy – pęcherznica w odmianach 8szt

OBSZAR OPRACOWANIA

ZESPÓŁ PROJEKTOWY:	
mgr inż. arch. Ewa Tustanowska upr. bud. nr 848/01	
BRANŻA:	ZAKRES :
ARCHITEKTURA	MAŁA ARCHITEKTURA
LOKALIZACJA OBIEKTU:	
Działka ewidencyjna nr 4183, Obręb 0001 Mińska Mazowiecki	
BUDOWA OBIEKTÓW MAŁEJ ARCHITEKTURY W MIEJSCU PUBLICZNYM – BUDOWA SIŁOWNI PIŁNEROWEJ PRZY SZKOLE PODSTAWOWEJ NR 5 „SIŁOWNIA NA PIĄTKĘ”	
INWESTOR:	
Miasto Mińska Mazowiecki	
PROJEKT ZAGOSPODAROWANIA TERENU	
LUTY 2022	5784050 7538050
Z1	1:500