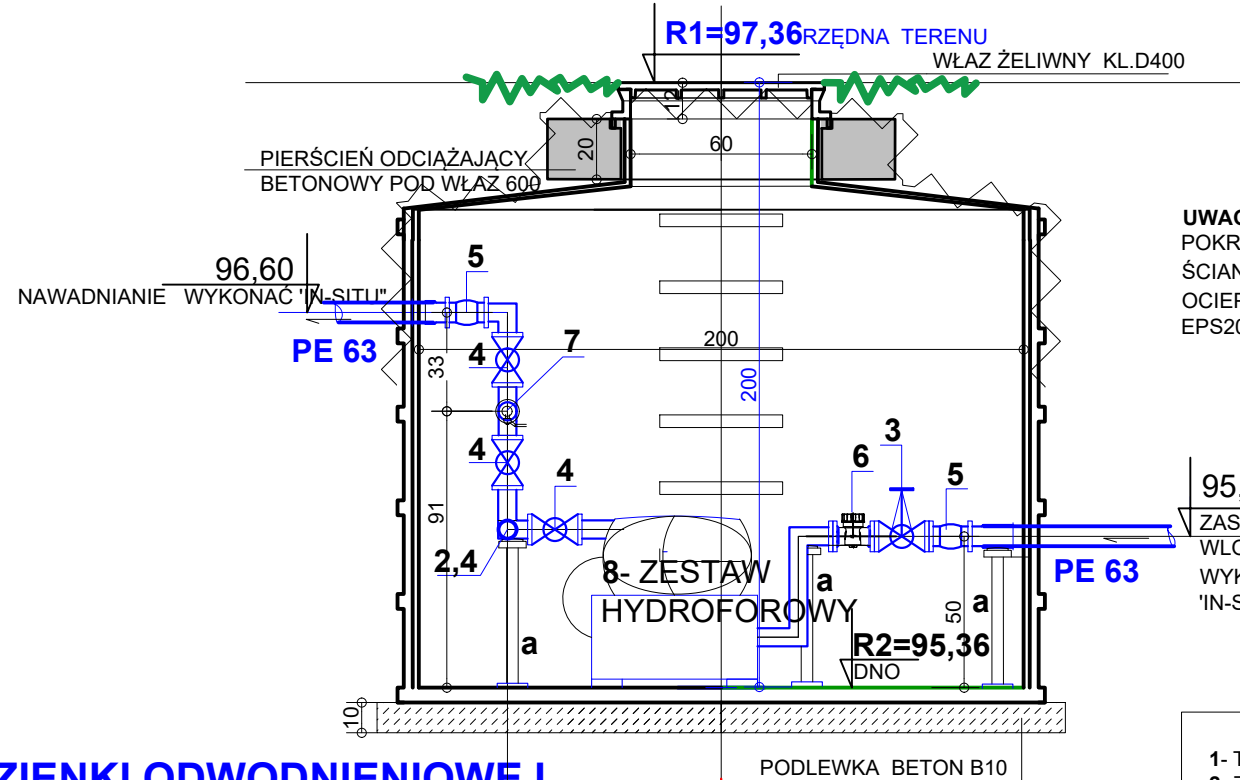
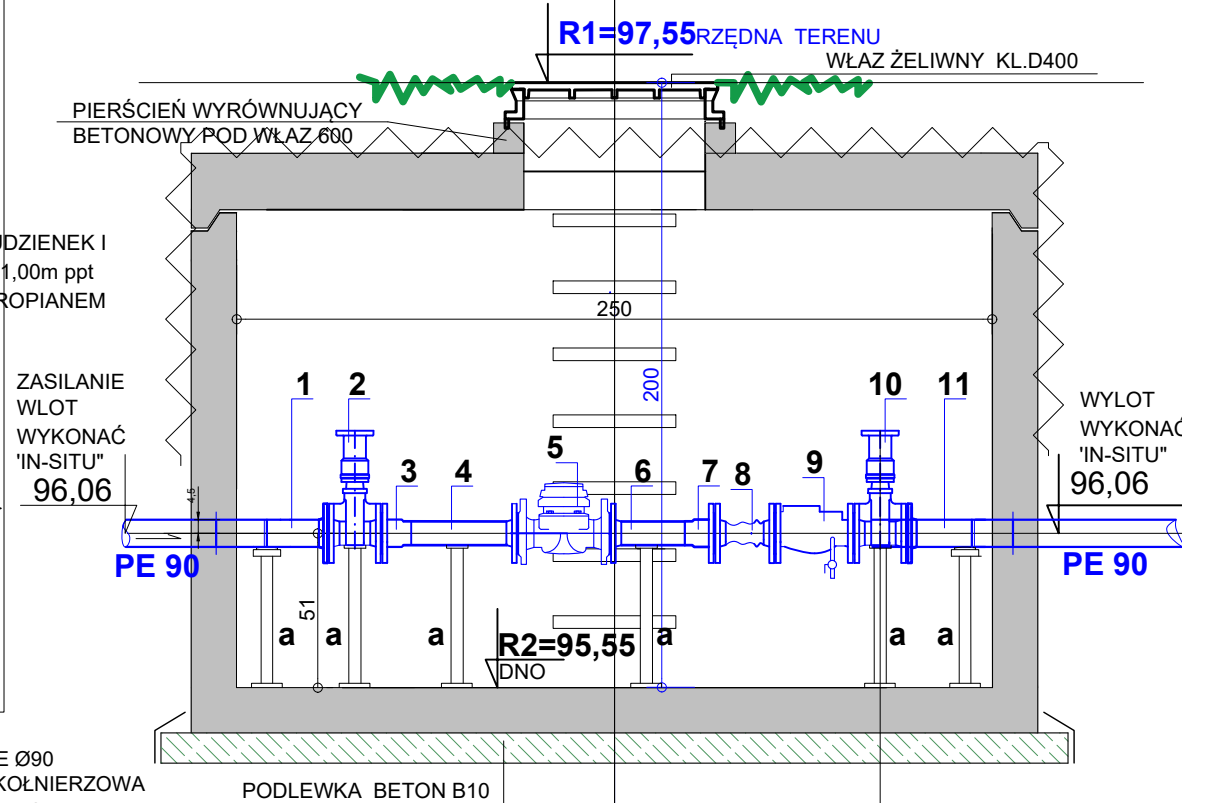


NAWADNIANIE -POMPA- PODWODOMIERZ STUDNIA DN2000/H2000mm POLIETYLENOWA OŻEBROWANA



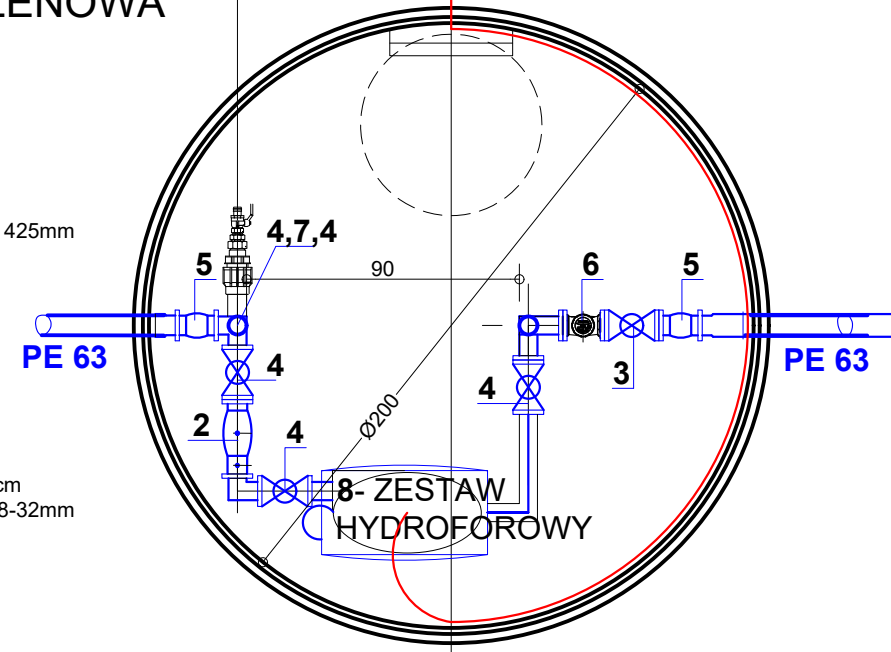
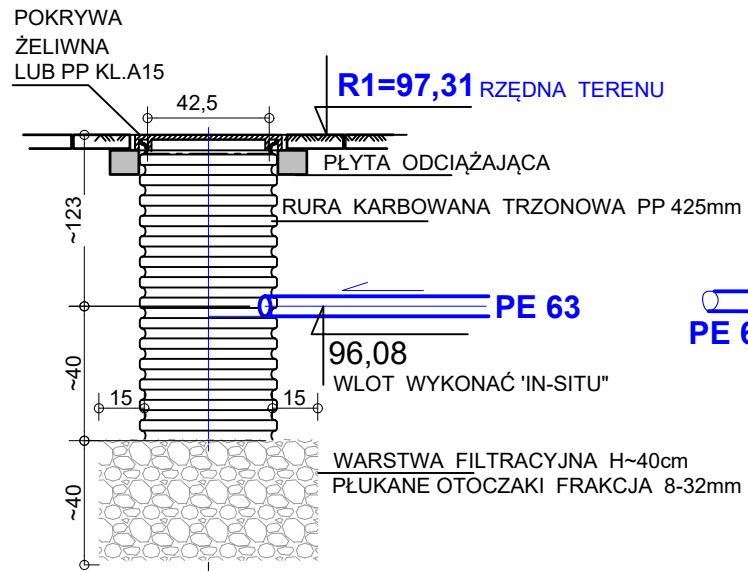
UWAGA:
POKRYWĘ STUDZIENEK I
ŚCIANKI DO h=1,00m ppt
OCIEPLIĆ STYROPIANEM
EPS200 gr.7cm

GŁÓWNY WODOMIERZ STUDNIA DN2500/H2000mm ŻELBETOWA PREFABRYKOWANA

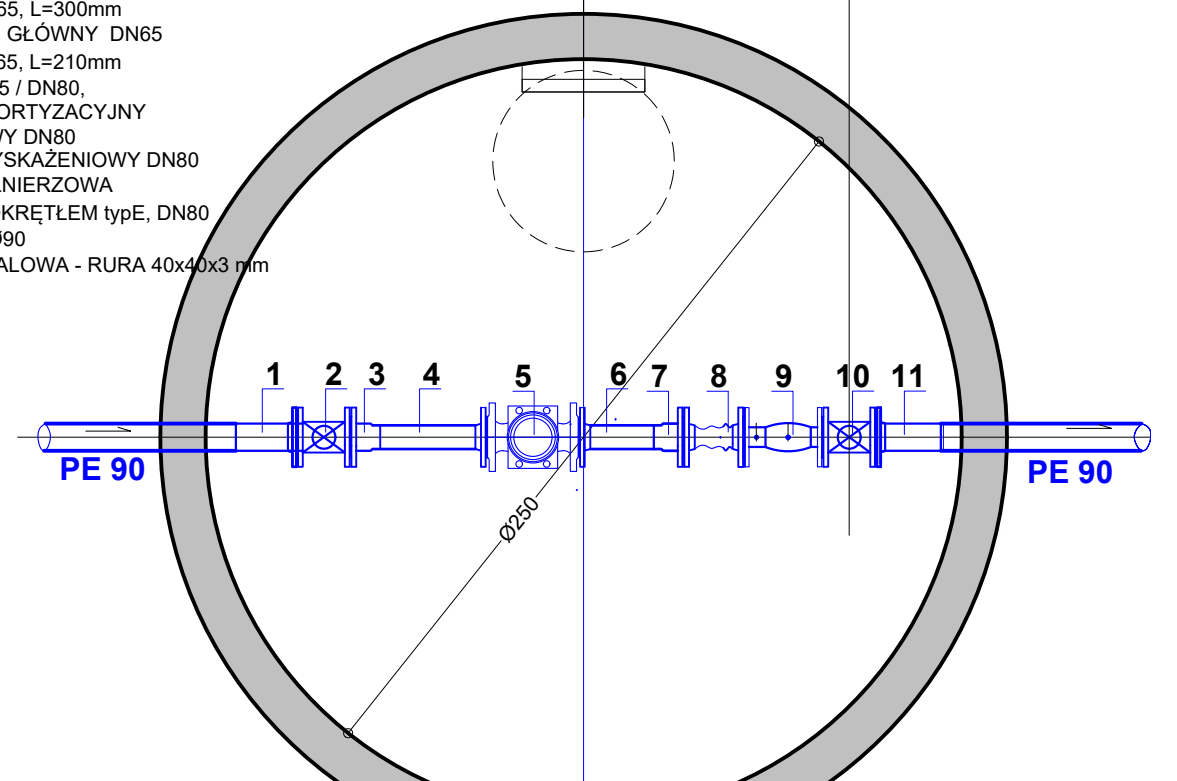


- 1- TULEJA PE Ø90
- 2- ZASUWA KOŁNIERZOWA ŻELIWNĄ Z POKRĘTŁEM typE, DN80
- 3- ZWĘŻKA DN80 / DN65,
- 4- KRÓCIEC DN65, L=300mm
- 5- WODOMIERZ GŁÓWNY DN65
- 6- KRÓCIEC DN65, L=210mm
- 7- ZWĘŻKA DN65 / DN80,
- 8- ŁĄCZNIK AMORTYZACYJNY KOŁNIERZOWY DN80
- 9- ZAWÓR ANTYSKAŻENIOWY DN80
- 10- ZASUWA KOŁNIERZOWA ŻELIWNĄ Z POKRĘTŁEM typE, DN80
- 11- TULEJA PE Ø90
- a- PODPORA STALOWA - RURA 40x40x3 mm

SZCZEGÓŁ STUDZIENKI ODWODNIENIOWEJ STUDZIENKA DN425 POLIETYLENOWA



- 2- ZAWÓR ANTYSKAŻENIOWY
- 3- ZASUWA KOŁNIERZOWA KRÓTKA
- 4- ZAWÓR GRZYBKOWY KOŁNIERZOWY
- 5- ŁĄCZNIK AMORTYZACYJNY KOŁNIERZOWY
- 6- PODWODOMIERZ DN60
- 7- ZAWÓR KULOWY ZE ZŁĄCZKĄ - DLA SPRĘŻARKI
- 8- ZESTAW HYDROFOROWY:
POMPA, ZBIORNIK PRZEPOŃOWY, WYŁĄCZNIK CIŚNIENIOWY, MANOMETR, WYJŚCIE BOCZNE PIĘCIODROŻNE, WAŻ ANTYWIBRACYJNY Z KOLANEM.
PARAMETRY : $Q_{min}=16m^3/h$, $p_{min}=7bar$,
max długość zasięg 176m /wys.podnoszenia



INWESTOR: MIASTO OSTROŁĘKA pl. gen J.Bema 1, 07-410 Ostrołęka	JEDNOSTKA PROJEKTOWA: MAWAR PRACOWNIA USŁUG INŻYNIERSKICH BIURO PROJEKTÓW LUBLIN UL. WROCŁAWSKA 19 TEL. 66046088	
OBIEKT : BUDOWA BOISKA PIŁKARSKIEGO, BUDOWA TRYBUNY, ORAZ BUDOWA INFRASTRUKTURY TOWARZYSZĄCEJ		
ADRES : DZ. 40008/12, 40008/11, 40184 UL. WITOSA 1, OSTROŁĘKA		
STADIUM : PROJEKT BUDOWLANY ZAMIENNY NAZWA : STUDZIENKI: GŁÓWNY WODOMIERZ, NAWODNIENIOWA, ODWODNIENIOWA 1:25		
PROJEKTANT BRANŻA SANITARNA	HALINA BRZOZOWSKA SPECJ. INSTALACYJNO-INŻYNIERYJNA UPR.NR 151/Lb/97	DATA GRUDZIEŃ 2021
SPRAWDZAJĄCY BRANŻA SANITARNA	ANTONI TATARA SPECJ. INSTALACYJNO-INŻYNIERYJNA UPR.NR 151/Lb/86, 2864/Lb/94	RYСУNEK NR S7