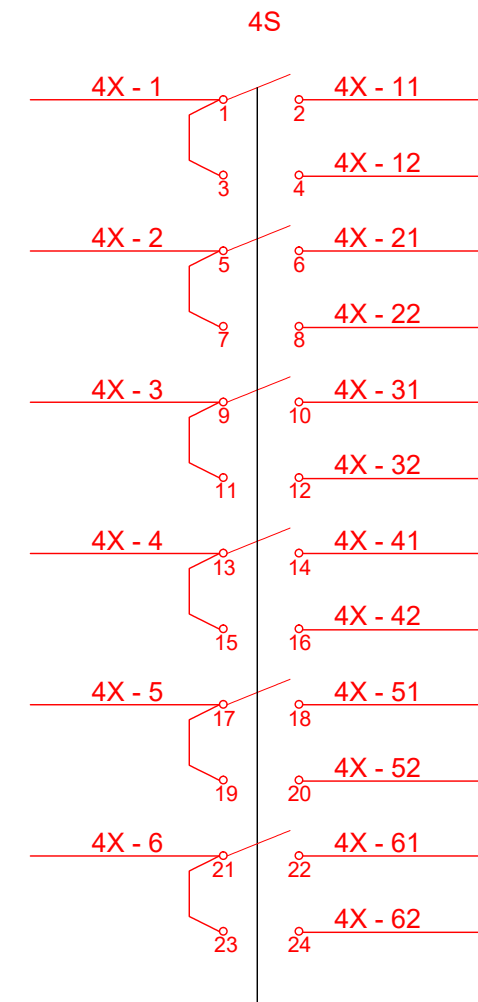
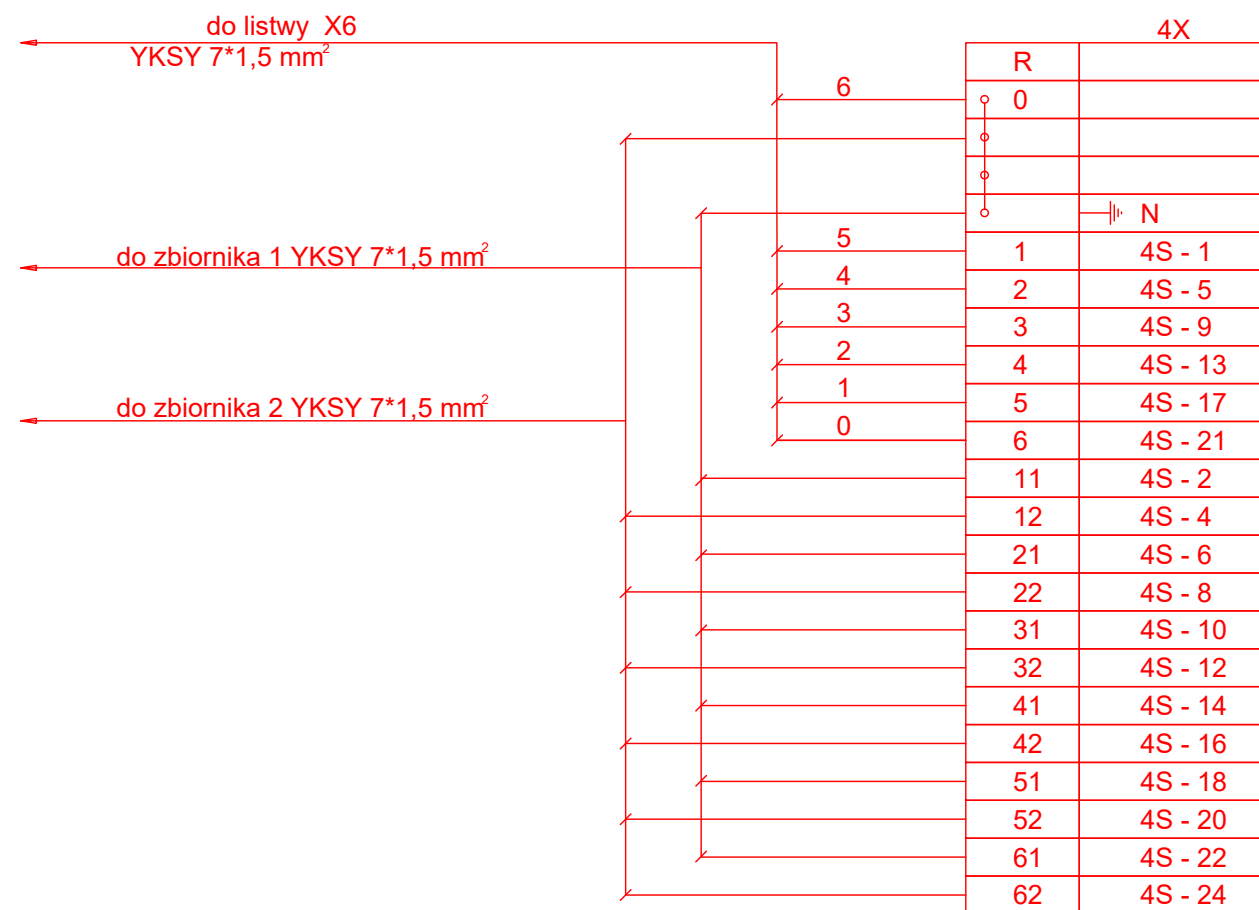


Schemat połączeń zewnętrznych



Program ŁK

ŁK-15/2359 -6 S		
Oznac. tabliczki	1	2
Nr styku	Kąt obr.	
	-45°	+45°
1 - 2	X	X
3 - 4	X	X
5 - 6	X	X
7 - 8	X	X
9 - 10	X	X
11 - 12	X	X
13 - 14	X	X
15 - 16	X	X
17 - 18	X	X
19 - 20	X	X
21 - 22	X	X
23 - 24	X	X

INWESTOR	GMINA PUSZCZA MARIANSKA ul. STANISŁAWA PAPCZYŃSKIEGO 1, 96-330 PUSZCZA MARIANSKA		
OBIEKT	Stacja uzdatniania wody, Korabiewice, Dz. nr 393/9		
TEMAT	ROZBUDOWA STACJI UZDATNIANIA WODY O DRUGI ZBIORNIK RETENCYJNY W KORABIEWICACH GMINA PUSZCZA MARIANSKA NR.EW. DZ. 393/9		
TYTUŁ RYSUNKU	Sterowanie zbiorników wyrównawczych przełocznikiem ŁK-15		
ZESPÓŁ PROJEKTOWY	TECHN. Andrzej Bartosik upr. 4/84 Sk-ce		
DATA	08. 2021 r.	skala	NR RYS. 3