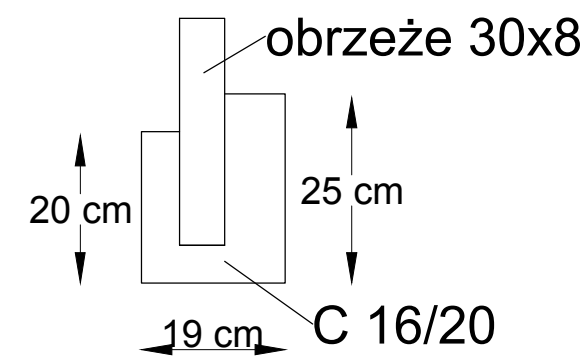
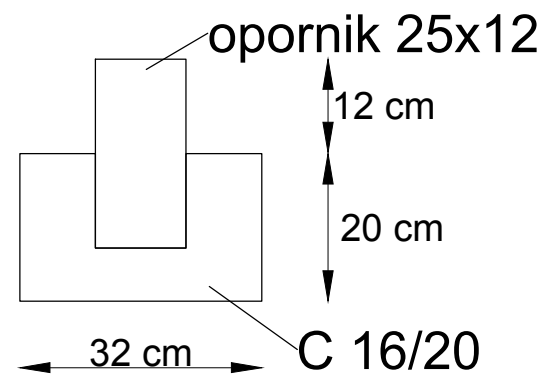


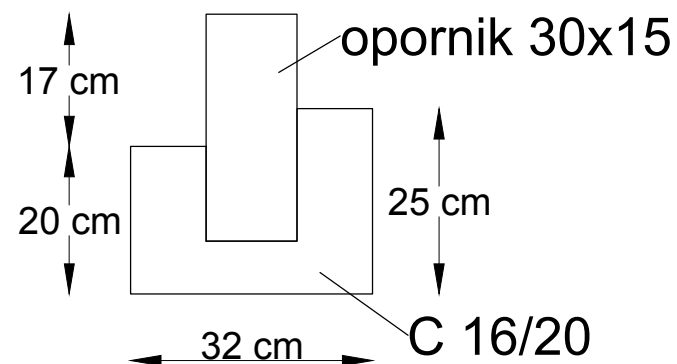
# Szczegół C



# Szczegół A



# Szczegół B



<b>Wykonawca:</b> USŁUGI INŻYNIERSKIE KAMIL JAWORSKI UL. MAŁE BŁONIA 3/13 71-779 SZCZECIN NIP: 839 298 88 83 TEL.: 793 900 426		<b>Zamawiający:</b> Gmina Trzcianko-Zdrój ul. Rynek 15 74-510 Trzcianko-Zdrój		<b>Numer rysunku:</b> <b>3</b>
<b>Adres i nazwa obiektu budowlanego:</b> m. Góralice, gmina: Trzcianko-Zdrój, powiat: Gryfino, Działki: 320608_5.0003.707, 320608_5.0003.940/7, 320608_5.0003.939, 320608_5.0003.943, 320608_5.0003.731, 320608_5.0003.1095/1, 320608_5.0003.657/2.		<b>Nazwa zamierzenia budowlanego:</b> Modernizacja drogi gminnej położonej na działkach ewidencyjnych nr 943, 939, 707 i 731 wraz z infrastrukturą sanitarną w miejscowości Góralice.		
<b>PROJEKTANT:</b> mgr inż. Kamil Jaworski		ZAP/0210/PWBD/19		
<b>Branża:</b>		<b>Drogowa</b>		<b>Data</b> <b>12.2023</b>
<b>Faza opracowania:</b>		<b>Projekt techniczny</b>		<b>Skala</b> <b>1:50</b>
<b>Nazwa rysunku:</b>		<b>Normalne przekroje konstrukcyjne</b>		