

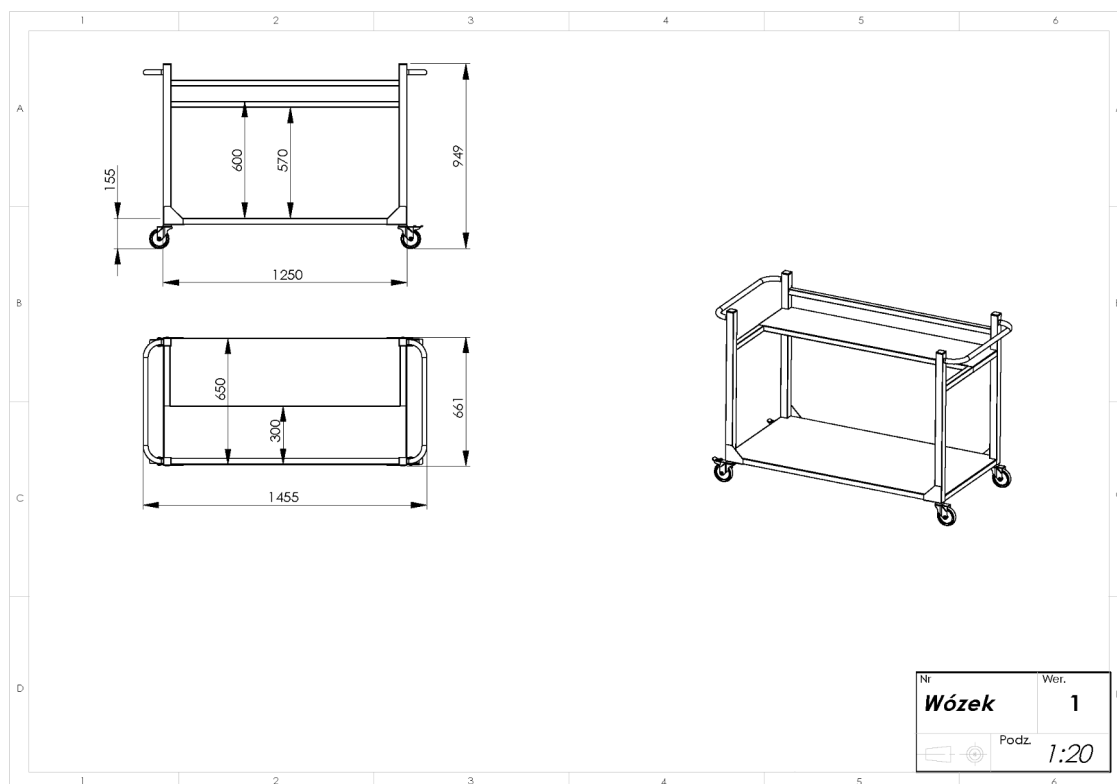
DKw.2233.6.2024.DB  
Załącznik nr 3

## SZCZEGÓŁOWY OPIS PRZEDMIOTU ZAMÓWIENIA

### I. Opis i wymagania związane z realizacją przedmiotu zamówienia:

Przedmiotem zamówienia jest siedem sztuk wózków kelnerskich dwupółkowych ze stali nierdzewnej. Charakterystyka przedmiotu zamówienia:

- a) Konstrukcja wózka profil 30x30 matowy stal nierdzewna gatunek 304.
- b) Dwie półki blacha nierdzewna 2 mm matowa gatunek 304.
- c) Zestaw kołowy skrętny aluminium-guma fi 125.



### II. Szczegółowy opis realizacji zamówienia:

1. Przedmiot zamówienia zostanie dostarczony na koszt Wykonawcy do Zakładu Karnego w Żytkowicach, Brzustów 62, 26-930 Garbatka Letnisko. Koszt dostawy będzie wliczony w ofercie w cenę jednostkowe towaru. Wykonawcy nie przysługuje z tego tytułu odrębne wynagrodzenie.

2. Dostawa towaru nastąpi w dzień roboczy od poniedziałku do piątku od godz. 8:00 do 14:00 po wcześniejszym telefonicznym lub e-mailowym ustaleniu daty dostawy.
3. Dostawa zostanie zrealizowana **do 21 dni** od dnia podpisania umowy, jednakże nie później niż do 03 kwietnia 2023 roku.
4. Odbiór przedmiotu zamówienia odbędzie się na podstawie protokołu zdawczo odbiorczego.
5. Podstawą do wystawienia faktury VAT przez Sprzedającego będzie protokół przekazania podpisany przez przedstawicieli obu stron .