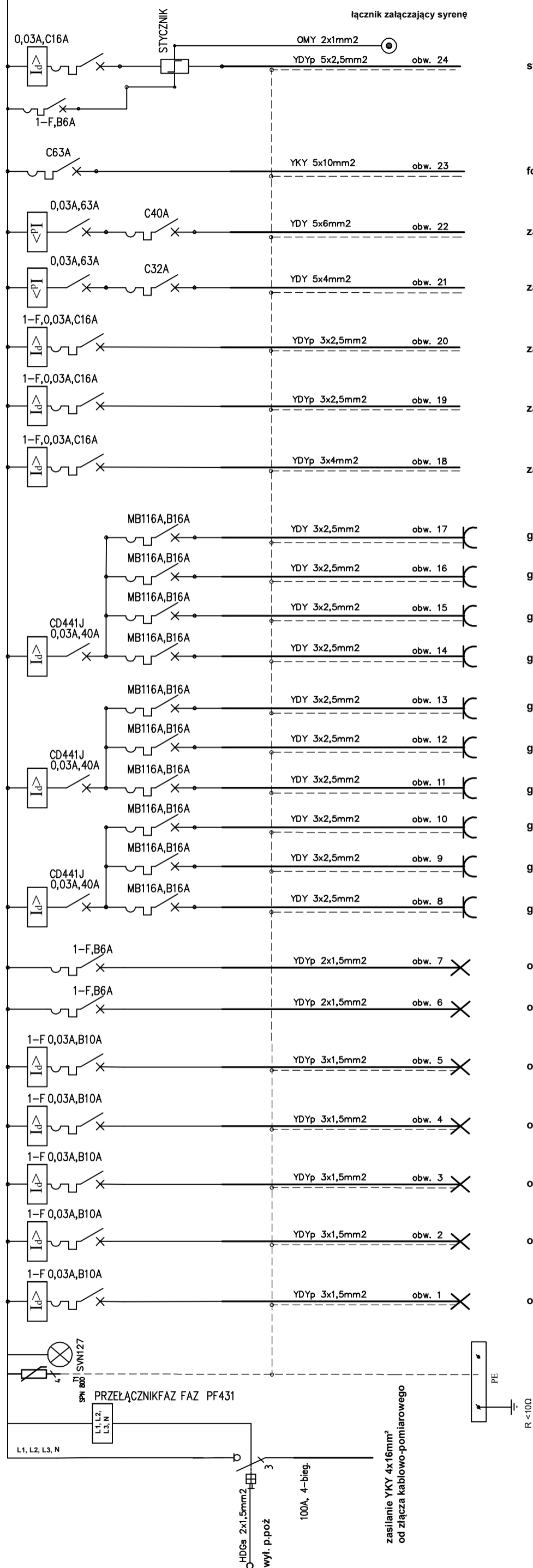


Proj. rozdzielnica 120-polowa



- syrena
- fotowoltaika
- zasilanie pompy ciepła
- zasilanie rekuperatora
- zasilanie platformy
- zasilanie bram garażowych
- zasilanie centrali wentylacyjnej
- gniazda 1-fazowe
- gniazda 1-fazowe
- gniazda 1-fazowe
- gniazda 1-fazowe
- gniazda 1-fazowe
- gniazda 1-fazowe
- gniazda 1-fazowe
- gniazda 1-fazowe
- gniazda 1-fazowe
- oświetlenie awaryjne
- oświetlenie ewakuacyjne
- oświetlenie
- oświetlenie
- oświetlenie
- oświetlenie
- oświetlenie

Usługi projektowe Owczarek Krzysztof <small>Os. Wyzarolenia 1/22 62-700 Turek</small>	
TEMAT	Budynek Ochotniczej Straży Pożarnej
ADRES	działka nr.ew.: 1557/108 ; 1557/103 obręb 0003 Plaza
INWESTOR	Gmina Chrzanów
PROJEKTANT:	nr uprawnień: Podpis: Inż. Krzysztof Owczarek WKP/0305/P/OE/04
SPRZĄDZAJĄCY:	Podpis: Inż. Jerzy Owsejko WKP/0148/P/OE/08
STADIUM:	PROJEKT TECHNICZNY
NAZWA RYSUNKU:	BRANŻA: ELEKTRYCZNA
Schemat jednokreskowy rozdzielnic TR1	
NUMER RYSUNKU:	DATA: 4 luty 2023r

RYSUNEK NINIEJSZY STANOWI WŁASNOŚĆ IP OWCZAREK K. I NIE MOŻE BYĆ ZMIENIANY, KOPIOWANY, WYPOCZYNY ANI PRZEKAZYWANY TRZECIM BEZ WCZEŚNIEJSZEJ PIŚMЕННОJ ZGODY WŁAŚCICIELA