



WOJEWÓDZKI SZPITAL SPECJALISTYCZNY WE WROCŁAWIU

51-124 Wrocław, ul. H. Kamińskiego 73a
telefony: centrala 71 32 70 100, fax 71 32 54 101
www.wssk.wroc.pl

Szp/FZ – 28/ 276 /2019

Wrocław, dnia 03.07.2019 r.

INFORMACJA NR 2 DLA WYKONAWCÓW

Dyrektor Wojewódzkiego Szpitala Specjalistycznego we Wrocławiu przy ul. Kamińskiego 73 a zgodnie z art. 38 ust. 2 ustawy z dnia 29.01.2004 r. Prawo zamówień publicznych (tekst jednolity Dz. U. z 2018 r. poz. 1986 ze zm.) jako kierownik Zamawiającego przekazuje treść zapytań oraz wyjaśnienia do postępowania pn.: „Dostawa urządzeń medycznych”.

Pytanie nr 1 – Zadanie nr 16 - Wózek do przewożenia chorych – 1 szt.

Czy Zamawiający dopuści do postępowania przetargowego wysokiej jakości wózki transportowe o wymiarach zewnętrznych: szerokość: 830 mm x długość 2130 mm, regulacja sekcji oparcia pleców do 90 stopni, regulacja przechyłów Trendelenburga i anti-Trendelenburga: 0 - 12 stopni za pomocą nożnej pompy hydraulicznej, wózek posiadający obudowę z tworzywa sztucznego, w obudowie znajduje się miejsce na osobiste rzeczy pacjenta i miejsce na dwie butle tlenowe?

Odpowiedź: Zamawiający dopuszcza zaoferowanie wózka o powyższych parametrach. Pozostałe zapisy SIWZ bez zmian.

Pytanie nr 2 – Zadanie nr 16 - Wózek do przewożenia chorych – 1 szt.

Czy Zamawiający dopuści wózek do przewożenia chorych o szerokości całkowitej 830 mm, co jest wartością lepszą od parametru wymaganego.

Odpowiedź: Zamawiający dopuszcza zaoferowanie wózka o całkowitej szerokości 830 mm. Pozostałe zapisy SIWZ bez zmian.

Pytanie nr 3 – Zadanie nr 16 - Wózek do przewożenia chorych – 1 szt.

Czy Zamawiający dopuści wózek do przewozu chorego wykonany z profili stalowych pokrytych powłoką epoksydową ułatwiającą czyszczenie i dezynfekcję, poddaną działaniu bakteriobójczemu BioCote na bazie jonów srebra. Kontrola grubości i odporności powłoki zgodnie z UNI EN ISO 2409.

Odpowiedź: Zamawiający dopuszcza zaoferowanie wózka o powyższych parametrach. Pozostałe zapisy SIWZ bez zmian.

Pytanie nr 4 – Zadanie nr 16 - Wózek do przewożenia chorych – 1 szt.

Czy Zamawiający dopuści wózek do przewozu chorych z regulowanym oparciem pleców do 80 stopni, co jest parametrem lepszym od wymaganego przez Zamawiającego.

Odpowiedź: Zamawiający dopuszcza zaoferowanie wózka o powyższych parametrach. Pozostałe zapisy SIWZ bez zmian.

Pytanie nr 5 – Zadanie nr 16 - Wózek do przewożenia chorych – 1 szt.

Czy Zamawiający dopuści wózek do przewozu chorych z regulowanym oparciem pleców do 85 stopni, co jest parametrem lepszym od wymaganego przez Zamawiającego.

Odpowiedź: Zamawiający dopuszcza zaoferowanie wózka o powyższych parametrach. Pozostałe zapisy SIWZ bez zmian.

Pytanie nr 6 – Zadanie nr 16 - Wózek do przewożenia chorych – 1 szt.

Czy Zamawiający dopuści wózek do przewozu chorych z przechyłem Trendelenburga 17 stopni, anty Trendelenburga 17 stopni, co jest parametrem lepszym od wymaganego przez Zamawiającego.

Odpowiedź: Zamawiający dopuszcza zaoferowanie wózka o powyższych parametrach. Pozostałe zapisy SIWZ bez zmian.

Pytanie nr 7 – Zadanie nr 16 - Wózek do przewożenia chorych – 1 szt.

Czy Zamawiający dopuści wózek do przewozu chorych z leżem dwusegmentowym z pomalowanej stalowej kratki pokrytej bakteriobójczą powłoką BioCote na bazie jonów srebra, co jest rozwiązaniem ułatwiającym czyszczenie i dezynfekcję.

Odpowiedź: Zamawiający dopuszcza zaoferowanie wózka o powyższych parametrach o ile zostaną zachowane wymogi techniczne określone z pkt. 10 (tj. umożliwiającą monitorowanie pacjenta, wykonanie zdjęć RTG oraz przeprowadzenie reanimacji) . Pozostałe zapisy SIWZ bez zmian.

Pytanie nr 8 – Zadanie nr 16 - Wózek do przewożenia chorych – 1 szt.

Czy Zamawiający dopuści wózek do przewozu chorych bez uchwytu na rolkę z pokryciem higienicznym. Wózek posiada materac z powłoką umożliwiającą łatwe mycie i dezynfekcję, odporną na uszkodzenia, bez konieczności stosowania dodatkowych prześcieradeł rolkowych, które podrażają eksploatację.

Odpowiedź: Zamawiający podtrzymuje zapisy SIWZ.

Pytanie nr 9 – Zadanie nr 16 - Wózek do przewożenia chorych – 1 szt.

Czy Zamawiający dopuści wózek do przewozu chorych z obciążeniem 240 kg, co jest rozwiązaniem korzystniejszym niż wymagane przez Zamawiającego, ponieważ pozwala na transport pacjentów o większej masie ciała. Większy udźwig pozwala na bezpieczną resuscytację w stanach zagrożenia życia pacjenta.

Odpowiedź: Zamawiający dopuszcza zaoferowanie wózka o powyższych parametrach. Pozostałe zapisy SIWZ bez zmian.

Pytanie nr 10 – Zadanie nr 17 - Wózek medyczny wielofunkcyjny – 2 szt.

Czy Zamawiający dopuści wózek medyczny wielofunkcyjny o wymiarach zewnętrznych: wysokość 104 cm, głębokość 60 cm i szerokość 74 cm.

Odpowiedź: Zamawiający podtrzymuje zapisy SIWZ.

Pytanie nr 11 – Zadanie nr 17 - Wózek medyczny wielofunkcyjny – 2 szt.

Czy Zamawiający dopuści wózek medyczny wielofunkcyjny o wymiarach zewnętrznych: wysokość 104 cm, głębokość 62 cm i szerokość 64 cm.

Odpowiedź: Zamawiający dopuszcza zaoferowanie wózka o powyższych wymiarach. Pozostałe zapisy SIWZ bez zmian.

Pytanie nr 12 – Zadanie nr 17 - Wózek medyczny wielofunkcyjny – 2 szt.

Czy Zamawiający dopuści wózek medyczny wyposażony w 4 szuflady w następującej konfiguracji i rozmiarach: 3 szuflady o wysokości 150 mm oraz 1 szuflada o wysokości 225 mm.

Odpowiedź: Zamawiający dopuszcza zaoferowanie wózka o powyższych parametrach. Pozostałe zapisy SIWZ bez zmian.

Pytanie nr 13 – Zadanie nr 17 - Wózek medyczny wielofunkcyjny – 2 szt.

Czy Zamawiający dopuści wózek medyczny wielofunkcyjny z wysokiej jakości 4 kołami skrętnymi, kauczukowymi o średnicy 125 mm amortyzującymi wstrząsy z odbojnikami chroniącymi przed uszkodzeniem, z których 2 przednie wyposażone są w hamulce sterowane nożnie, zamontowane na stalowej ramie, rozmieszczonych po prostokacie, co nie ma żadnego wpływu na gorszą mobilność i manewrowość wózkiem.

Odpowiedź: Zamawiający dopuszcza zaoferowanie wózka o powyższych parametrach. Pozostałe zapisy SIWZ bez zmian.

Pytanie nr 14 – Zadanie nr 17 - Wózek medyczny wielofunkcyjny – 2 szt.

Czy Zamawiający dopuści wózek medyczny wielofunkcyjny w kolorze szarym z możliwością wyboru kolorów uchwytów szuflad.

Odpowiedź: Zamawiający dopuszcza zaoferowanie wózka o powyższej kolorystyce. Pozostałe zapisy SIWZ bez zmian.

Pytanie nr 15 – Zadanie nr 17 - Wózek medyczny wielofunkcyjny – 2 szt.

Czy Zamawiający oczekuje większej funkcjonalności wózka poprzez 3 szuflady uchylne z boku wózka dające możliwość schowania dodatkowych akcesoriów.

Odpowiedź: Zamawiający dopuszcza zaoferowanie wózka z dodatkowymi 3 szufladami uchylnymi z boku wózka. Pozostałe zapisy SIWZ bez zmian.

Pytanie nr 16 – Zadanie nr 17 - Wózek medyczny wielofunkcyjny – 2 szt.

Czy Zamawiający wymaga dodatkowej półki wysuwanej z pod blatu głównego. Półka może służyć jako praktyczny stolik do pisania lub usytuowania dodatkowego sprzętu potrzebnego do zabiegów.

Odpowiedź: Zamawiający dopuszcza zaoferowanie wózka z dodatkową półką wysuwaną z pod blatu wózka. Pozostałe zapisy SIWZ bez zmian.

Pytanie nr 17 – Zadanie nr 17 - Wózek medyczny wielofunkcyjny – 2 szt.

Czy Zamawiający oczekuje szuflad z miejscem do podpisanych etykiet.

Odpowiedź: Zamawiający dopuszcza zaoferowanie wózka wyposażonego w szuflady z miejscem do podpisanych etykiet. Pozostałe zapisy SIWZ bez zmian.

Pytanie nr 18 – Zadanie nr 17 - Wózek medyczny wielofunkcyjny – 2 szt.

Czy Zamawiający oczekuje z boku wózka 2 podwójnych szyn do mocowania akcesoriów, zwiększających funkcjonalność wózka.

Odpowiedź: Zamawiający dopuszcza zaoferowanie wózka wyposażonego o powyższych parametrach. Pozostałe zapisy SIWZ bez zmian.

Pytanie nr 19 – Zadanie nr 17 - Wózek medyczny wielofunkcyjny – 2 szt.

Czy Zamawiający dopuści wózek medyczny wielofunkcyjny z wyprofilowanym blatem pozwalającym na przemieszczanie wózka w sposób łatwy, poprawiający jego mobilność, który nie zwiększa gabarytów wózka jak w przypadku dodatkowego uchwytu do prowadzenia wózka.

Odpowiedź: Zamawiający dopuszcza zaoferowanie wózka wyposażonego o powyższej funkcjonalności. Pozostałe zapisy SIWZ bez zmian.

Pytanie nr 20 – Zadanie nr 17 - Wózek medyczny wielofunkcyjny – 2 szt.

Czy Zamawiający w związku ze zbliżającym się okresem urlopowym u producentów, przedłuży termin realizacji zamówienia z 45 dni do 63 dni.

Odpowiedź: Zamawiający podtrzymuje zapisy SIWZ.

Pytanie nr 21 –Dotyczy wzoru umowy § 8 pkt. 5

Zamawiający wymaga wymiany wyrobów medycznych na nowe w przypadku 3 awarii powodujących jego wyłączenie z eksploatacji w okresie jednego roku trwania gwarancji, przy spełnieniu warunków naprawy gwarancyjnej. Oferowane przez nas urządzenia zbudowane są w systemie modułowym. W razie awarii naprawiany jest odpowiedni podzespół, a naprawa polega przeważnie na jego wymianie na nowy. Czy w związku z powyższym Zamawiający wyrazi zgodę na zapis mówiący tylko o wymianie zespołu na nowy w przypadku 3 awarii powodujących jego wyłączenie z eksploatacji w okresie jednego roku trwania gwarancji, przy spełnieniu warunków naprawy gwarancyjnej?

Odpowiedź: Zamawiający podtrzymuje zapisy SIWZ.

Pytanie nr 22 –Dotyczy Zadania nr 8 – Głowica liniowa

Zamawiający wymaga, aby wykonawca złożył oświadczenie, że posiada autoryzację producenta w zakresie sprzedaży oferowanych urządzeń oraz świadczenia usług z nimi związanych. Czy Zamawiający wyrazi zgodę na zmianę wymogu pkt V 1C SIWZ na: „oświadczenie Wykonawcy, że zapewni świadczenie usług serwisowych przez autoryzowany serwis producenta”?

Odpowiedź: Zamawiający podtrzymuje zapisy SIWZ.

Pytanie nr 23 –Dotyczy zadania nr 14– Pompa infuzyjna strzykawkowa poz. 4.

Czy Zamawiający wyrazi zgodę na zaoferowanie wysokiej jakości strzykawkowych i objętościowych pomp infuzyjnych z klasą ochronności I?

Odpowiedź: Zamawiający dopuszcza zaoferowanie pompy infuzyjnej z klasą ochronności I. Pozostałe zapisy SIWZ bez zmian.

Pytanie nr 24 – Dotyczy zadania nr 14– Pompa infuzyjna strzykawkowa poz. 7.

Czy Zamawiający wyrazi zgodę na zaoferowanie wysokiej jakości pomp infuzyjnych z zintegrowanym akumulatorem wewnętrznym o trwałości 6h przy przepływie 5ml/h, przy jednoczesnym szybkim trybie ładowania 2.5h do 90%?

Odpowiedź: Zamawiający podtrzymuje zapisy SIWZ.

Pytanie nr 25 – Dotyczy zadania nr 14– Pompa infuzyjna strzykawkowa poz. 8.

Czy Zamawiający wyrazi zgodę na zaoferowanie urządzeń o wadze 2,4 kg?

Odpowiedź: Zamawiający dopuszcza zaoferowanie pompy infuzyjnej o wadze 2,4 kg?

Pytanie nr 26 – Dotyczy zadania nr 14– Pompa infuzyjna strzykawkowa poz. 19.

Czy Zamawiający dopuści do przetargu wysokiej klasy pompy infuzyjne z programowaniem parametrów infuzji w jednostkach: ml, ng, µg, mg, g, mU, U, kU, mmol z uwzględnieniem wagi pacjenta lub nie na min, godz. oraz 24h? Są to jednostki najczęściej stosowane podczas infuzji i są w pełni wystarczające do poprawnej podaży leków pacjentowi.

Odpowiedź: Zamawiający dopuszcza zaoferowanie pompy infuzyjnej o powyższej funkcjonalności. Pozostałe zapisy SIWZ bez zmian.

Pytanie nr 27 – Dotyczy zadania nr 14– Pompa infuzyjna strzykawkowa poz. 21.

Czy Zamawiający wyrazi zgodę na zaoferowanie wysokiej jakości pomp infuzyjnych z bolusem programowalnym (hands free) z konfigurowaną przez użytkownika prędkością podaży w zakresie 10 – 1200 ml/h oraz objętością dawki w zakresie min 0,1 – 25 ml?

Odpowiedź: Zamawiający podtrzymuje zapisy SIWZ.

Pytanie nr 28 – Dotyczy zadania nr 14– Pompa infuzyjna strzykawkowa poz. 22.

Czy Zamawiający wyrazi zgodę na zaferowanie wysokiej jakości pomp infuzyjnych z dokładnością mechanizmu +/- 2%?

Odpowiedź: Zamawiający podtrzymuje zapisy SIWZ.

Pytanie nr 29 – Dotyczy zadania nr 14– Pompa infuzyjna strzykawkowa poz. 24.

Czy Zamawiający wyrazi zgodę na zaferowanie urządzeń z funkcją programowania czasu infuzji w zakresie 1 min-24 h?

Odpowiedź:

Zamawiający podtrzymuje zapisy SIWZ.

Pytanie nr 30 – Dotyczy zadania nr 14– Pompa infuzyjna strzykawkowa poz. 26.

Czy Zamawiający wyrazi zgodę na zaferowanie wysokiej jakości pomp infuzyjnych z 9 poziomami ciśnienia w zakresie 50-800 mm/hg?

Odpowiedź: Zamawiający podtrzymuje zapisy SIWZ.

Pytanie nr 31 – Dotyczy zadania nr 14– Pompa infuzyjna strzykawkowa poz. 34.

Czy Zamawiający zgodzi się na zaferowanie pomp infuzyjnych z rejestrem i wyświetlaniem zdarzeń tj. objętość, szybkość infuzji, ciśnienia, prędkość itp.?

Odpowiedź: Zamawiający dopuszcza zaferowanie pompy infuzyjnej o powyższej funkcjonalności. Pozostałe zapisy SIWZ bez zmian.

Pytanie nr 32 – Dotyczy zadania nr 14– Pompa infuzyjna strzykawkowa poz. 41.

Czy Zamawiający wyrazi zgodę na zaferowanie wysokiej jakości strzykawkowych pomp infuzyjnych bez alarmu rozłączenia linii?

Odpowiedź: Zamawiający podtrzymuje zapisy SIWZ.

Pytanie nr 33 – Dotyczy zadania nr 14– Pompa infuzyjna strzykawkowa poz. 50.

Czy Zamawiający wyrazi zgodę na zaferowanie wysokiej jakości strzykawkowych z możliwością komunikacji przez wbudowany interfejs na podczerwień IrDA oraz RS232?

Odpowiedź: Zamawiający podtrzymuje zapisy SIWZ.

Pytanie nr 34 –Dotyczy SIWZ rozdział III ust. 7 pkt. 5), załącznik nr 2 projekt umowy §8 ust. 2, pkt. 5)

Prosimy Zamawiającego o usunięcie zapisu w rozdziale III ust. 7 pkt. 5), załączniku nr 2 projekcie umowy §8 ust. 2, pkt. 5).

Odpowiedź: Zamawiający podtrzymuje zapisy SIWZ.

Pytanie nr 35 –Dotyczy załącznik nr 2 projekt umowy §11 ust.1 pkt. 1), ust. 2.

Prosimy Zamawiającego o zmianę stawki procentowej potencjalnych kar umownych w przypadku odstąpienia od umowy na 5 % wartości umownej brutto.

Odpowiedź: Zamawiający podtrzymuje zapisy SIWZ.

Pytanie nr 36 –Dotyczy załącznik nr 2 projekt umowy §11 ust.1 pkt. 2)

Prosimy Zamawiającego o zmianę stawki procentowej potencjalnych kar umownych na 0,5% wartości umownej brutto, za każdy dzień opóźnienia.

Odpowiedź: Zamawiający podtrzymuje zapisy SIWZ.

Pytanie nr 37 – Dotyczy Zadania 16. Wózek do przewozu chorych – 1szt. Pkt. 1.

Czy Zamawiający dopuści do zaferowania wysokiej jakości wózek do przewozu chorych, którego szerokość całkowita wynosi 880mm?

Odpowiedź: Zamawiający podtrzymuje zapisy SIWZ.

Pytanie nr 38 –Dotyczy Zadania 16. Wózek do przewozu chorych – 1szt. Pkt. 2.

Czy Zamawiający dopuści do zaferowania wysokiej jakości wózek do przewozu chorych, którego długość całkowita wynosi 2115mm?

Odpowiedź: Zamawiający dopuszcza zaferowanie wózka do przewożenia chorych o długości całkowitej 2115 mm.. Pozostałe zapisy SIWZ bez zmian.

Pytanie nr 39 –Dotyczy Zadania 16. Wózek do przewozu chorych – 1szt. Pkt. 6.

Czy Zamawiający dopuści do zaferowania wysokiej jakości wózek do przewozu chorych, którego oparcie pleców regulowane jest w zakresie od -25o do 60o?

Odpowiedź: Zamawiający podtrzymuje zapisy SIWZ.

Pytanie nr 40 –Dotyczy Zadania 16. Wózek do przewozu chorych – 1szt. Pkt. 7.

Czy Zamawiający dopuści do zaferowania wysokiej jakości wózek do przewozu chorych, posiadający regulację do pozycji Trendelenburga w zakresie 0-10o, wspomagany sprężynami gazowymi?

Odpowiedź: Zamawiający podtrzymuje zapisy SIWZ.

Pytanie nr 41 –Dotyczy Zadania 16. Wózek do przewozu chorych – 1szt. Pkt. 8.

Czy Zamawiający dopuści do zaferowania wysokiej jakości wózek do przewozu chorych, bez regulacji do pozycji anty-Trendelenburga? Poniżej zdjęcie poglądowe wózka, który chcielibyśmy zaferować w postępowaniu:



Odpowiedź: Zamawiający podtrzymuje zapisy SIWZ.

Pytanie nr 42 –Dotyczy Zadania 17. Wózek medyczny wielofunkcyjny – 2szt. Pkt. 1.

Czy Zamawiający dopuści do zaferowania wysokiej jakości wózek medyczny, którego konstrukcja opiera się na 4 solidnych kolumnach aluminiowych, a ściany tylna i boczne wykonane są z wytrzymałego, odpornego na dezynfekcję, nierdzewnego kompozytu aluminium? Czoła szuflad wykonane ze stopu aluminium – lakierowane proszkowo.

Odpowiedź: Zamawiający dopuszcza zaferowanie wózka medycznego wielofunkcyjnego o powyższych parametrach. Pozostałe zapisy SIWZ bez zmian.

Pytanie nr 43 –Dotyczy Zadania 17. Wózek medyczny wielofunkcyjny – 2szt. Pkt. 2.

Czy Zamawiający dopuści do zaoferowania wysokiej jakości wózek medyczny, o wymiarach:

- wysokość: 900mm,
- szerokość: 650mm,
- głębokość: 475mm,

Odpowiedź: Zamawiający dopuszcza zaoferowanie wózka medycznego wielofunkcyjnego o powyższych wymiarach. Pozostałe zapisy SIWZ bez zmian.

Pytanie nr 44 –Dotyczy Zadania 17. Wózek medyczny wielofunkcyjny – 2szt. Pkt. 3.

Czy Zamawiający dopuści do zaoferowania wysokiej jakości wózek medyczny, z szufladami:

- 3 górne o wysokości użytkowej 110mm każda,
- 1 dolna o wysokości użytkowej 230mm,

Odpowiedź: Zamawiający dopuszcza zaoferowanie wózka medycznego wielofunkcyjnego w powyższej konfiguracji . Pozostałe zapisy SIWZ bez zmian.

Pytanie nr 45 –Dotyczy Zadania 17. Wózek medyczny wielofunkcyjny – 2szt. Pkt. 4.

Czy Zamawiający dopuści do zaoferowania wysokiej jakości wózek medyczny, którego fronty szuflad wykonane są ze stopu aluminiowego – lakierowanego proszkowo?

Szuflady bez pojemników odlewanych z tworzywa, 3 z 4 szuflad zaopatrzone w konfigurowalne podziałki, ułatwiające organizację przestrzeni w szufladzie, z możliwością całkowitego wyjęcia?

Odpowiedź: Zamawiający dopuszcza zaoferowanie wózka medycznego wielofunkcyjnego w powyższej konfiguracji . Pozostałe zapisy SIWZ bez zmian.

Pytanie nr 46 - Dotyczy Zadania 17. Wózek medyczny wielofunkcyjny – 2szt. Pkt. 5.

Czy Zamawiający dopuści do zaoferowania wysokiej jakości wózek medyczny, wyposażony w wysoce mobilny układ jezdy składający się z 4 podwójnych kół, w tym 2 z blokadą, a 1 z blokadą kierunkową, o średnicy 100mm, z elastycznym, niebrudzącym podłóg bieżnikiem, rozmieszczone dla lepszej stabilności wózka na planie prostokąta?

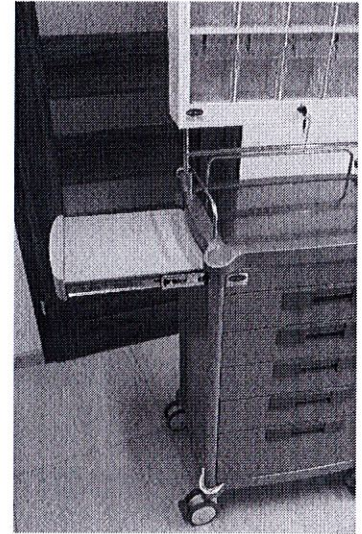
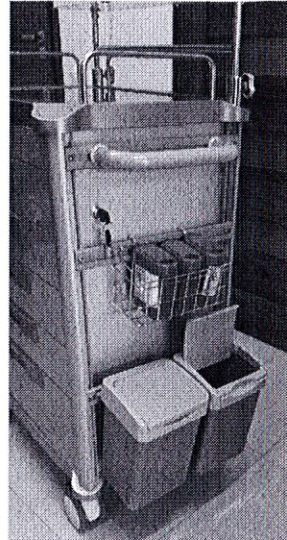
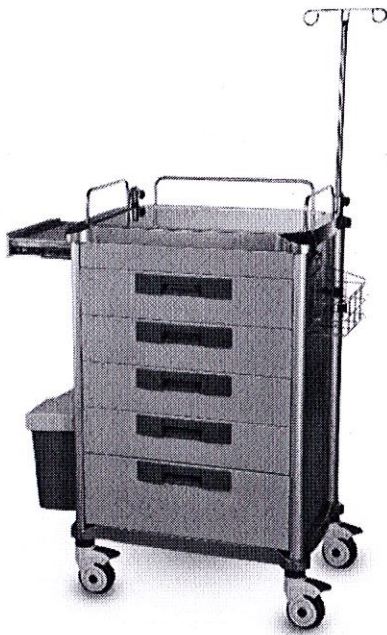
Odpowiedź: Zamawiający dopuszcza zaoferowanie wózka medycznego wielofunkcyjnego w powyższej konfiguracji . Pozostałe zapisy SIWZ bez zmian.

Pytanie nr 47 - Dotyczy Zadania 17. Wózek medyczny wielofunkcyjny – 2szt. Pkt. 6.

Czy Zamawiający dopuści do zaoferowania wysokiej jakości wózek medyczny, wyposażony w:

- blat zabezpieczony przed zsuwaniem się przedmiotów,
- uchwyt zapewniający wygodne prowadzenie i manewrowanie,
- pojemnik na zużyte igły wraz z uchwytem,
- kosz z systemem otwierania kolanowego,
- wieszak kroplówki z regulacją wysokości,
- dodatkowy wysuwany blat boczny,
- centralny zamek wszystkich szuflad,
- blat roboczy ze stali nierdzewnej,

Poniżej zdjęcie poglądowe wózka, który chcielibyśmy zaoferować w postępowaniu:



Odpowiedź: Zamawiający dopuszcza zaoferowanie wózka medycznego wielofunkcyjnego w powyższej konfiguracji. Pozostałe zapisy SIWZ bez zmian.

Pytanie nr 48 - Dotyczy Zadania 26. Stół do rehabilitacji – 3szt. Pkt. 8.

Czy Zamawiający dopuści do zaoferowania wysokiej jakości stół do rehabilitacji, bez magnetycznego kluczyka blokującego regulację wysokości?

Odpowiedź: Zamawiający podtrzymuje zapisy SIWZ.

Pytanie nr 49 - Dotyczy Zadania 26. Stół do rehabilitacji – 3szt. Pkt. 12.

Czy Zamawiający dopuści do zaoferowania wysokiej jakości stół do rehabilitacji, którego masa wynosi 95kg, gwarantując tym samym wysoką stabilność stołu?

Odpowiedź: Zamawiający dopuszcza zaoferowanie stołu do rehabilitacji o masie 95kg. Pozostałe zapisy SIWZ bez zmian.

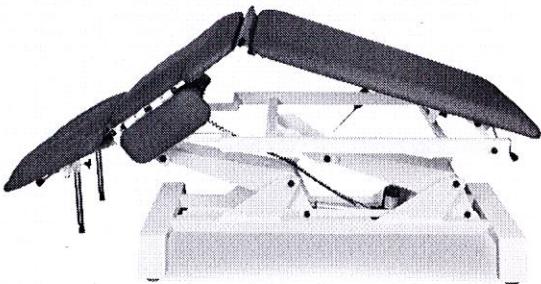
Pytanie nr 50 - Dotyczy Zadania 26. Stół do rehabilitacji – 3szt. Pkt. 15.

Czy Zamawiający dopuści do zaoferowania wysokiej jakości stół do rehabilitacji, którego kąt pochylenia podnóżka wynosi +80o / 0o? Różnica 5o nie wpłynie niekorzystnie na walory użytkowe stołu.

Odpowiedź: Zamawiający podtrzymuje zapisy SIWZ.

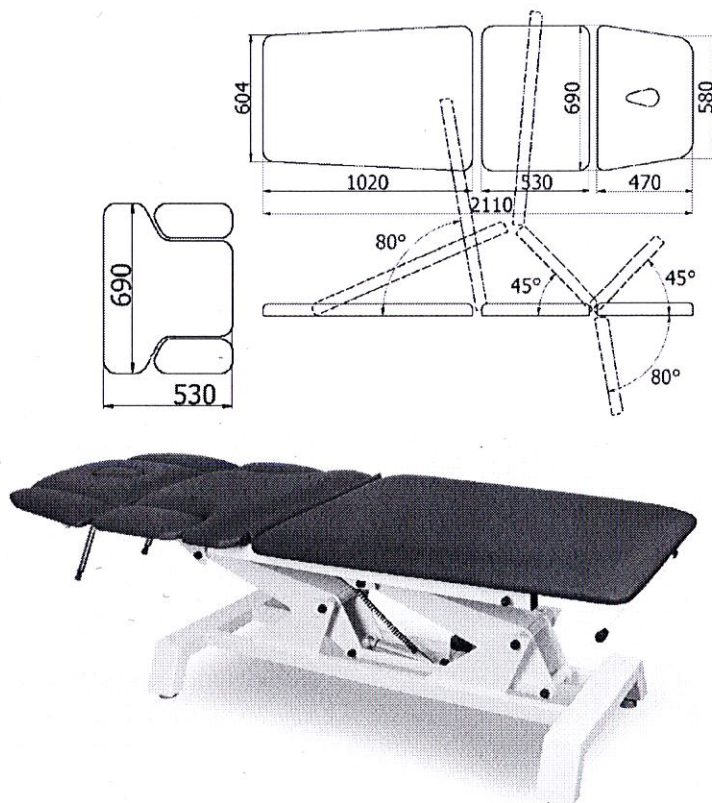
Pytanie nr 51 - Dotyczy Zadania 26. Stół do rehabilitacji – 3szt. Pkt. 17.

Czy Zamawiający dopuści do zaoferowania wysokiej jakości stół do rehabilitacji, którego bezpieczne obciążenie wynosi 150kg? Poniżej zdjęcia poglądowe stołu, który chcielibyśmy zaoferować w postępowaniu:





Poniżej zdjęcia poglądowe stołu, który chcielibyśmy zaoferować w postępowaniu:



Odpowiedź: Zamawiający podtrzymuje zapisy SIWZ.

Pytanie nr 52 - Dotyczy Zadania nr 16. Wózek do przewożenia chorych – 1szt. Pkt. 1.

Czy Zamawiający dopuści do zaoferowania wysokiej jakości wózek do przewozu chorych, którego szerokość całkowita wynosi 660mm?

Odpowiedź: Zamawiający podtrzymuje zapisy SIWZ.

Pytanie nr 53 - Dotyczy Zadania 16. Wózek do przewożenia chorych – 1szt. Pkt. 2.

Czy Zamawiający dopuści do zaoferowania wysokiej jakości wózek do przewozu chorych, którego długość całkowita wynosi 1960mm?

Odpowiedź: Zamawiający podtrzymuje zapisy SIWZ.

Pytanie nr 54 - Dotyczy Zadania 16. Wózek do przewożenia chorych – 1szt. Pkt. 6.

Czy Zamawiający dopuści do zaoferowania wysokiej jakości wózek do przewozu chorych, którego oparcie pleców regulowane jest za pomocą sprężyny gazowej w zakresie 0-90o?

Odpowiedź: Zamawiający dopuszcza zaoferowanie wózka do przewożenia chorych o powyższych parametrach. Pozostałe zapisy SIWZ bez zmian.

Pytanie nr 55 - Dotyczy Zadania 16. Wózek do przewożenia chorych – 1 szt. Pkt. 7.

Czy Zamawiający dopuści do zaoferowania wysokiej jakości wózek do przewozu chorych, z funkcją przechyłu Trendelenburga w zakresie 0-12o?

Odpowiedź: Zamawiający podtrzymuje zapisy SIWZ.

Pytanie nr 56 - Dotyczy Zadania 16. Wózek do przewożenia chorych – 1 szt. Pkt. 8.

Czy Zamawiający dopuści do zaoferowania wysokiej jakości wózek do przewozu chorych, z funkcją przechyłu anty-Trendelenburga w zakresie 0-12o?

Odpowiedź: Zamawiający dopuszcza zaoferowanie wózka do przewożenia chorych o powyższych parametrach. Pozostałe zapisy SIWZ bez zmian.

Pytanie nr 57 - Dotyczy Zadania 16. Wózek do przewożenia chorych – 1 szt. Pkt. 9.

Czy Zamawiający dopuści do zaoferowania wysokiej jakości wózek do przewozu chorych, którego przechył Trendelenburga i anty-Trendelenburga wspomagany jest kolumnami hydraulicznymi?

Odpowiedź: Zamawiający dopuszcza zaoferowanie wózka do przewożenia chorych o powyższych parametrach. Pozostałe zapisy SIWZ bez zmian.

Pytanie nr 58 - Dotyczy Zadania 16. Wózek do przewożenia chorych – 1 szt. Pkt. 10.

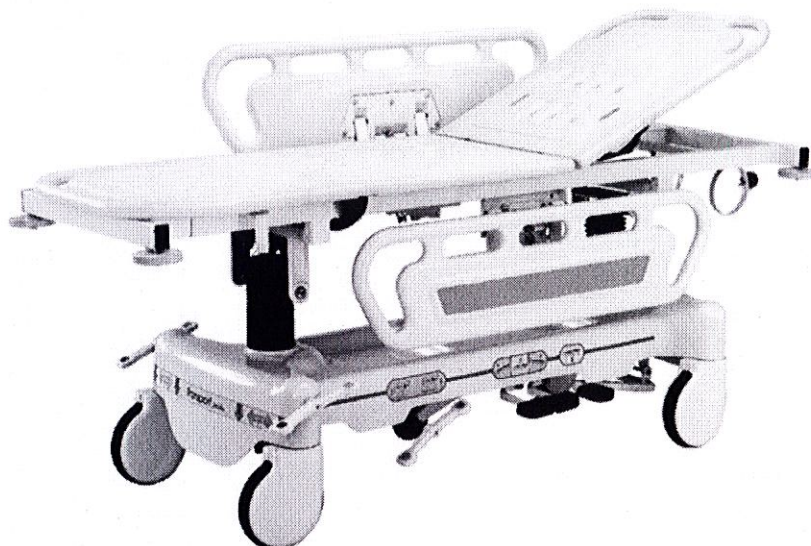
Czy Zamawiający dopuści do zaoferowania wysokiej jakości wózek do przewozu chorych, którego leże wykonane jest z tworzywa ABS, nieprzeziernego dla promieni RTG, umożliwiające przeprowadzanie reanimacji i znacznie ułatwiające jego dezynfekcję?

Odpowiedź: Zamawiający podtrzymuje zapisy SIWZ.

Pytanie nr 59 - Dotyczy Zadania 16. Wózek do przewożenia chorych – 1 szt. Pkt. 14.

Czy Zamawiający dopuści do zaoferowania wysokiej jakości wózek do przewozu chorych, bez uchwytu na rolkę papieru podkładowego?

Poniżej zdjęcia poglądowe wózka, który chcielibyśmy zaoferować w postępowaniu:



Odpowiedź: Zamawiający podtrzymuje zapisy SIWZ.

Pytanie nr 60 - Dotyczy Zadania nr 13 – Zmiennociśnieniowy materac przeciwodleżynowy z wymiennymi komorami

Czy Zamawiający dopuści do udziału w przetargu materac przeciwodleżynowy o następujących parametrach:

1	Materac powietrzny przeciwodleżynowy. Zestaw pompa i materac pochodzący od tego samego wytwórcy.
2	Materac przeznaczony do profilaktyki i/lub wspomagania leczenia odleżyn do III stopnia (w skali czterostopniowej).
3	System pracy zmiennociśnieniowy co druga komora, z możliwością przełączenia na tryb statyczny z automatycznym powrotem do trybu zmiennociśnieniowego po maksymalnie 30 minutach.
4	W trybie zmiennociśnieniowym komory umieszczone w rzędach winny napełniać się powietrzem i opróżniać na przemian (co druga) w cyklu o regulowanym czasie 10/15/20 minut. Komory w sekcji głowy winny być stale napełnione powietrzem.
5	Materac zbudowany z 19 poprzecznych poliuretanowych komór wzmocnionych nylonem, pojedynczo wymiennych.
6	Materac o wymiarach 200cm x 85cm x 11cm ±1cm.
7	Materac z funkcją owiewu ciała pacjenta powietrzem wydobywającym się przez mikrootworki.
8	Pompa materaca z płynną bezstopniową regulacją ciśnienia powietrza w materacu w zależności od wagi pacjenta.
9	Materac pokryty półprzepuszczalnym pokrowcem - przepuszczającym parę wodną, a zatrzymującym ciecze - wykonanym z dzianiny rozciągliwej dwukierunkowo. Możliwość mycia i dezynfekcji.
10	Materac wyposażony w zasilacz pneumatyczny zawieszany na ramie łóżka z możliwością ustawienia obok łóżka, zaopatrzony w panel sterowania z wskaźnikami sygnalizującymi: - pracę materaca - brak właściwego ciśnienia z sygnalizacją świetlną i dźwiękową - przerwy w zasilaniu prądem z sygnalizacją świetlną i dźwiękową - konieczność przeprowadzenia czynności serwisowych.
11	Materac kładziony na spodni materac gąbkowy.
12	Funkcja szybkiego spuszczenia powietrza CPR.
13	Limit wagi pacjenta 200kg i więcej
14	Przewód powietrzny z połączeniem kątowym do pompy.

Odpowiedź: Zamawiający dopuszcza zaoferowanie zmiennociśnieniowego materaca przeciwodleżynowego z wymiennymi komorami o powyższych parametrach. Pozostałe zapisy SIWZ bez zmian.

Pytanie nr 61 - Dotyczy Zadania nr 13 - Zmiennociśnieniowy materac przeciwodleżynowy z wymiennymi komorami – 1 szt. - Pkt. 2

Czy Zamawiający dopuści do przetargu wysokiej klasy materac przeciwodleżynowy do profilaktyki i leczenia odleżyn do 2 stopnia włącznie w skali 4 stopniowej ?

Odpowiedź: Zamawiający podtrzymuje zapisy SIWZ.

Pytanie nr 62 - Dotyczy Zadania nr 13 - Zmiennociśnieniowy materac przeciwodleżynowy z wymiennymi komorami – 1 szt. - Pkt. 3

Czy Zamawiający dopuści do przetargu wysokiej klasy materac przeciwodleżynowy zbudowany z 17 komór? Powyższe rozwiązanie przewyższa wymagania Zamawiającego. Ponadto rozwiązanie takie dużo lepiej sprawdza się przy długotrwałej terapii pacjentów.

Odpowiedź: Zamawiający podtrzymuje zapisy SIWZ.

Pytanie nr 63 - Dotyczy Zadania nr 13 - Zmiennociśnieniowy materac przeciwodleżynowy z wymiennymi komorami – 1 szt. - Pkt. 4

Czy Zamawiający dopuści do przetargu wysokiej klasy materac przeciwodleżynowy z ręczną regulacją ciśnienia w materacu z wyszczególnionymi stopniami ?

Odpowiedź: Zamawiający podtrzymuje zapisy SIWZ.

Pytanie nr 64 - Dotyczy Zadania nr 13 - Zmiennociśnieniowy materac przeciwodleżynowy z wymiennymi komorami – 1 szt. - Pkt. 3

Czy Zamawiający dopuści do przetargu wysokiej klasy materac przeciwodleżynowy z rozmiarem materaca dostosowanym do standardowego łóżka szpitalnego o wysokość materaca 12,7cm ?

Odpowiedź: Zamawiający dopuszcza zaoferowanie materaca przeciwodleżynowego o wysokości materaca 12,7cm. Pozostałe zapisy SIWZ bez zmian.

Pytanie nr 65 - Dotyczy Zadania nr 13 - Zmiennociśnieniowy materac przeciwodleżynowy z wymiennymi komorami – 1 szt. - Pkt. 3

Czy Zamawiający dopuści do przetargu wysokiej klasy materac przeciwodleżynowy z rozmiarem materaca dostosowanym do standardowego łóżka szpitalnego o wysokość materaca 20,3cm ?

Odpowiedź: Zamawiający podtrzymuje zapisy SIWZ.

Pytanie nr 66 - Dotyczy Zadania nr 14 - Pompa infuzyjna strzykawkowa – 2 szt. – Pkt. 4

Czy Zamawiający dopuści do przetargu wysokiej klasy pompę strzykawkową z klasą ochronności zgodnie z IEC/EN60601-1: Klasa I, typ CF i lepszą klasą ochrony obudowy IP 24? Klasa I ochrony przed defibrylacją jest zdecydowanie wystarczająca dla urządzenia tego typu, a dodatkowa zaleta w postaci wzmocnionej obudowy powoduje, że pompa jest bardzo trwałym urządzeniem.

Odpowiedź: Zamawiający dopuszcza zaoferowanie pompy infuzyjnej strzykawkowej o powyższych parametrach. Pozostałe zapisy SIWZ bez zmian.

Pytanie nr 67 - Dotyczy Zadania nr 14 - Pompa infuzyjna strzykawkowa – 2 szt. – Pkt. 6

Czy Zamawiający dopuści do przetargu wysokiej klasy pompę strzykawkową do podawania dożylnego, sterowaną elektronicznie umożliwiającą współpracę z systemem centralnego zasilania i zarządzania danymi, z techniczną możliwością podaży dotętnicznej, lecz bez jej udokumentowania ?

Odpowiedź: Zamawiający podtrzymuje zapisy SIWZ.

Pytanie nr 68 - Dotyczy Zadania nr 14 - Pompa infuzyjna strzykawkowa – 2 szt. – Pkt. 9

Czy Zamawiający dopuści do przetargu pompę strzykawkową z możliwością mocowania do rury pionowej, kolumny lub poziomej szyny przy użyciu elementu odłączalnego od pompy? Taka możliwość nie wpływa negatywnie na pracę pompy, a dodatkowa możliwość odłączenia elementu, zmniejsza zapotrzebowanie na miejsca podczas pracy pompy w stacji dokującej.

Odpowiedź: Zamawiający dopuszcza zaoferowanie pompy infuzyjnej strzykawkowej o powyższej funkcjonalności. Pozostałe zapisy SIWZ bez zmian.

Pytanie nr 69 - Dotyczy Zadania nr 14 - Pompa infuzyjna strzykawkowa – 2 szt. – Pkt. 10

Czy Zamawiający dopuści do przetargu pompę strzykawkową bez zintegrowanej z obudową rączki do przenoszenia urządzenia ? Lepszym rozwiązaniem jest posiadanie opcji założenia uchwytu lub zdemontowania w zależności od potrzeb.

Odpowiedź: Zamawiający podtrzymuje zapisy SIWZ.

Pytanie nr 70 - Dotyczy Zadania nr 14 - Pompa infuzyjna strzykawkowa – 2 szt. – Pkt. 19

Czy Zamawiający dopuści do przetargu wysokiej klasy pompę strzykawkową z programowaniem parametrów infuzji w jednostkach: ml, ng, µg, mg, mIU, IU, kIU, mIE, IE, kIE, Kcal oraz jednostkami molowymi z uwzględnieniem wagi pacjenta lub nie na min, godz oraz 24h? Są to jednostki najczęściej stosowane podczas infuzji i w pełni wystarczające do poprawnej podaży leków pacjentowi.

Odpowiedź: Zamawiający dopuszcza zaoferowanie pompy infuzyjnej strzykawkowej o powyższych funkcjonalnościach. Pozostałe zapisy SIWZ bez zmian.

Pytanie nr 71 - Dotyczy Zadania nr 14 - Pompa infuzyjna strzykawkowa – 2 szt. – Pkt. 26

Czy Zamawiający dopuści do przetargu pompę strzykawkową z 12 poziomami ciśnienia okluzji ? Taki przedział jest całkowicie wystarczający do poprawnego funkcjonowania pompy.

Odpowiedź: Zamawiający podtrzymuje zapisy SIWZ.

Pytanie nr 72 - Dotyczy Zadania nr 14 - Pompa infuzyjna strzykawkowa – 2 szt. – Pkt. 34

Czy Zamawiający dopuści do przetargu pompę strzykawkową bez funkcji wyświetlania trendów objętości, szybkości infuzji oraz ciśnienia ? Jest to funkcja wprowadzona tylko przez jednego producenta pomp, a dodatkowo taka opcja znajduje o wiele szersze zastosowanie podczas kontrolowania przepływów podczas podglądu centrali. Powołując się na zasadę konkurencyjności i nieograniczony rodzaj przetargu, prosimy Zamawiającego o zrezygnowanie z tego punktu.

Odpowiedź: Zamawiający podtrzymuje zapisy SIWZ.

Pytanie nr 73 - Dotyczy Zadania nr 14 - Pompa infuzyjna strzykawkowa – 2 szt. – Pkt. 35

Co Zamawiający miał na myśli wymagając wbudowaną w pompę możliwość dopasowania ustawień oraz zawartości menu do potrzeb oddziału?

Odpowiedź: Zamawiający informuje, że oczekuje aby Wykonawca zaoferował pompę z wbudowaną możliwością dopasowania ekranu głównego oraz zawartości menu do potrzeb oddziału.

Pytanie nr 74 - Dotyczy Zadania nr 14 - Pompa infuzyjna strzykawkowa – 2 szt. – Pkt. 35

Czy Zamawiający dopuści do przetargu pompę strzykawkową z możliwością wprowadzenia nazwy oddziału bezpośrednio w menu pompy jako możliwość dopasowania ustawień oraz zawartości menu do potrzeb oddziału? Możliwość podejrzenia wprowadzonego oddziału w menu pompy jest bardzo prostą i wystarczającą metodą podglądu ustawień.

Odpowiedź: Zamawiający dopuszcza zaoferowanie pompy infuzyjnej strzykawkowej o powyższych funkcjonalnościach. Pozostałe zapisy SIWZ bez zmian.

Pytanie nr 75 - Dotyczy Zadania nr 14 - Pompa infuzyjna strzykawkowa – 2 szt. – Pkt. 44

Zamawiający dopuści do przetargu pompę strzykawkową z ogólnym alarmem braku lub źle założonej strzykawkki w zamian za alarm otwartego uchwytu komory strzykawkki ?

Odpowiedź: Zamawiający dopuszcza zaoferowanie pompy infuzyjnej strzykawkowej z ogólnym alarmem braku lub źle założonej strzykawkki zamiast alarmu otwartego uchwytu komory strzykawkki. Pozostałe zapisy SIWZ bez zmian

Pytanie nr 76 - Dotyczy Zadania nr 14 - Pompa infuzyjna strzykawkowa – 2 szt. – Pkt. 51

Czy Zamawiający oczekuje przy dostawie pomp z możliwością transmisji czy pomp z możliwością późniejszej rozbudowy o taką funkcję?

Odpowiedź: Zamawiający wymaga od Wykonawcy zaoferowania pompy infuzyjnej strzykawkowej z możliwością transmisji danych.

Pytanie nr 77 - Dotyczy Zadania nr 22 – Wózek do transportu i przechowywania endoskopów - poz. 3, 6

Prosimy o możliwość zaoferowania wózka o większej pojemności tj. na 6 tac o długości 57 cm, przy pozostałych parametrach zgodnych z SIWZ

Odpowiedź: Zamawiający podtrzymuje zapisy SIWZ.

Pytanie nr 78 - Dotyczy Zadania nr 22 – Wózek do transportu i przechowywania endoskopów - poz. 6

Prosimy o dopuszczenie wózka na 5 tac o wysokości 80 cm oraz długości 57 cm, pozostałe parametry zgodne z SIWZ

Odpowiedź: Zamawiający dopuszcza zaoferowanie wózka do transportu i przechowywania endoskopów o powyższej specyfikacji

Pytanie nr 79- Dotyczy Zadania nr 22 – Wózek do transportu i przechowywania endoskopów - poz. 8

Prosimy o dopuszczenie wózka, w którym każda taca znajduje się na osobnym poziomie (zapobiegając tym samym stykaniu się tac podczas transportu) i posiada zabezpieczenie uniemożliwiający wypadnięcie tacy w związku z tym zastosowanie prowadnic nie jest konieczne.

Odpowiedź: Zamawiający podtrzymuje zapisy SIWZ.

Pytanie nr 80 - Dotyczy Zadania nr 22 – Wózek do transportu i przechowywania endoskopów - poz. 10

Prosimy o dopuszczenie pokryw nieprzeźroczystych, wykonanych z tego samego, lekkiego i trwałego tworzywa ABS, co wózek, co zabezpiecza dodatkowo endoskop przed uszkodzeniem podczas transportu.

Odpowiedź: Zamawiający podtrzymuje zapisy SIWZ.

Pytanie nr 81- Dotyczy Zadania nr 22 – Wózek do transportu i przechowywania endoskopów - poz. 10

Prosimy o potwierdzenie Czy Zamawiający wymaga by wraz z wózkiem dostarczyć 5 pokryw?

Odpowiedź: Zamawiający wymaga dostarczenia wraz z wózkiem również dostarczenia 5 pokryw

Z UPOWAŻNIENIA DYREKTORA
Z-ca DYREKTORA
ds. Finansów i Administracji
mgr inż. Jadwiga Raziuk

Powyższe zmiany są integralną częścią specyfikacji istotnych warunków zamówienia i dotyczą wszystkich Wykonawców, biorących udział w w/w postępowaniu Wykonawca zobowiązany jest złożyć ofertę z uwzględnieniem powyższego.