

Szp/FZ – 022/193/2022

Wrocław, dnia 17.02.2022r.

Dyrektor Wojewódzkiego Szpitala Specjalistycznego we Wrocławiu przy ul. Kamieńskiego 73a, działając na podstawie art. 284 ust. 2 Ustawy z dnia 11 września 2019 r. Prawo Zamówień Publicznych (Dz. U. z 2021 r. poz. 1129 ze zm.), zwaną dalej ustawą Pzp, jako kierownik Zamawiającego przekazuje treść zapytań oraz wyjaśnienia do postępowania pn.: „*dostawa sprzętu medycznego*”

INFORMACJA NR 4

Pytania nr 1 - zadanie 1: wózek transportowy leżący

Czy Zamawiający dopuści do zaoferowania wózek posiadający wymiary leża 1920x650 mm?

Odpowiedź: Zamawiający dopuszcza wózka o powyższych parametrach.

Pytania nr 2 - zadanie 1: wózek transportowy leżący

Czy Zamawiający dopuści do zaoferowania wózek z hydrauliczną regulacją wysokości leża w zakresie od 570 do 910 mm za pomocą obustronnej dźwigni nożnej?

Odpowiedź: Zamawiający dopuszcza wózka o powyższych parametrach.

Pytania nr 3 - zadanie 1: wózek transportowy leżący

Czy Zamawiający dopuści do zaoferowania wózek z regulacją pozycji Trendelenburga 20° i anti-Trendelenburga 12° (co jest parametrem lepszym od wymaganego) za pomocą sprężyny gazowej z blokadą?

Odpowiedź: Zamawiający dopuszcza wózka o powyższych parametrach.

Pytania nr 4 - zadanie 1: wózek transportowy leżący

Czy Zamawiający dopuści do zaoferowania wózek wyposażony w barierki boczne z polerowanej stali nierdzewnej (co jest rozwiązaniem lepszym od wymaganego)?

Odpowiedź: Zamawiający dopuszcza wózka o powyższych funkcjonalnościach.

Pytania nr 5 - zadanie 1: wózek transportowy leżący

Czy Zamawiający dopuści do zaoferowania wózek, w którym funkcje centralnej blokady kół i jazdy kierunkowej realizowane są dźwignią nożną w postaci stalowej obejmy umieszczonej nad kołami od strony nóg pacjenta, na całej szerokości podstawy? Rozwiązanie to jest niezwykle wygodne dla użytkownika.

Odpowiedź: Zamawiający dopuszcza wózka o powyższych funkcjonalnościach.

Pytania nr 6 - zadanie :2: wózek do transportu pacjenta

Czy Zamawiający dopuści do zaoferowania wózek o długości całkowitej 2090 mm?

Odpowiedź: Zamawiający podtrzymuje zapisy SWZ bez zmian.

Pytania nr 7 - zadanie :2: wózek do transportu pacjenta

Czy Zamawiający dopuści do zaoferowania wózek posiadający wymiary leża 1920x650 mm?

Odpowiedź: Zamawiający podtrzymuje zapisy SWZ bez zmian.

Pytania nr 8 - zadanie :2: wózek do transportu pacjenta

Czy Zamawiający dopuści do zaoferowania wózek z hydrauliczną regulacją wysokości leża w zakresie od 570 do 910 mm za pomocą obustronnej dźwigni nożnej?

Odpowiedź: Zamawiający dopuszcza wózka o powyższych parametrach.

Pytania nr 9 - zadanie :2: wózek do transportu pacjenta

Czy Zamawiający dopuści do zaoferowania wózek z regulacją pozycji Trendelenburga 20° i anty-Trendelenburga 12° (co jest parametrem lepszym od wymaganego) za pomocą sprężyny gazowej z blokadą?

Odpowiedź: Zamawiający dopuszcza wózka o powyższych parametrach.

Pytania nr 10 - zadanie :2: wózek do transportu pacjenta

Czy Zamawiający dopuści do zaoferowania wózek wyposażony w barierki boczne z polerowanej stali nierdzewnej (co jest rozwiązaniem lepszym od wymaganego)?

Odpowiedź: Zamawiający dopuszcza wózka o powyższych funkcjonalnościach.

Pytania nr 11 - zadanie :2: wózek do transportu pacjenta

Czy Zamawiający dopuści do zaoferowania wózek, w którym funkcje centralnej blokady kół i jazdy kierunkowej realizowane są dźwignią nożną w postaci stalowej obejmie umieszczonej nad kołami od strony nóg pacjenta, na całej szerokości podstawy? Rozwiązanie to jest niezwykle wygodne dla użytkownika.

Odpowiedź: Zamawiający dopuszcza wózka o powyższych funkcjonalnościach.

Pytania nr 12 - zadanie 1: wózek transportowy leżący Pkt. 2.

Czy Zamawiający dopuści do zaoferowania wysokiej jakości wózek do przewozu chorych o długości całkowitej wynoszącej: 2230mm?

Odpowiedź: Zamawiający podtrzymuje zapisy SWZ bez zmian.

Pytania nr 13 - zadanie 1: wózek transportowy leżący Pkt. 3.

Czy Zamawiający dopuści do zaoferowania wysokiej jakości wózek do przewozu chorych o szerokości całkowitej wynoszącej: 840mm?

Odpowiedź: Zamawiający dopuszcza wózka o powyższych parametrach.

Pytania nr 14 - zadanie 1: wózek transportowy leżący Pkt. 4.

Czy Zamawiający dopuści do zaoferowania wysokiej jakości wózek do przewozu chorych o wymiarach leża:

- długość: 1950mm,
- szerokość: 650mm,

?

Odpowiedź: Zamawiający dopuszcza wózka o powyższych parametrach.

Pytania nr 15 - zadanie 1: wózek transportowy leżący Pkt. 5.

Czy Zamawiający dopuści do zaoferowania wysokiej jakości wózek do przewozu chorych, którego wysokość leża regulowana jest hydraulicznie w zakresie: od 560mm do 875mm, za pomocą obustronnej dźwigni nożnej?

Odpowiedź: Zamawiający dopuszcza wózka o powyższych parametrach.

Pytania nr 16 - zadanie 1: wózek transportowy leżący Pkt. 6.

Czy Zamawiający dopuści do zaoferowania wysokiej jakości wózek do przewozu chorych, którego pozycja Trendelenburga oraz anty-Trendelenburga regulowane są w zakresie: 0-14° za pomocą sprężyn gazowych z blokadami?

Odpowiedź: Zamawiający dopuszcza wózka o powyższych parametrach.

Pytania nr 17 - zadanie 1: wózek transportowy leżący Pkt. 9.

Czy Zamawiający dopuści do zaferowania wysokiej jakości wózek do przewozu chorych wyposażony w barierki boczne wykonane ze stali lakierowanej proszkowo?

Odpowiedź: Zamawiający dopuszcza wózka o powyższych parametrach.

Pytania nr 18 - zadanie 1: wózek transportowy leżący Pkt. 10.

Czy Zamawiający dopuści do zaferowania wysokiej jakości wózek do przewozu chorych, którego segment oparcia pleców regulowany jest w zakresie: 0-83° za pomocą sprężyn gazowych z blokadami?

Odpowiedź: Zamawiający dopuszcza wózka o powyższych parametrach.

Pytania nr 195 - zadanie 1: wózek transportowy leżący Pkt. 11.

Czy Zamawiający dopuści do zaferowania wysokiej jakości wózek do przewozu chorych bez tunelu na kasetę RTG?

Odpowiedź: Zamawiający dopuszcza wózka o powyższych funkcjonalnościach.

Pytania nr 20 - zadanie 1: wózek transportowy leżący Pkt. 12.

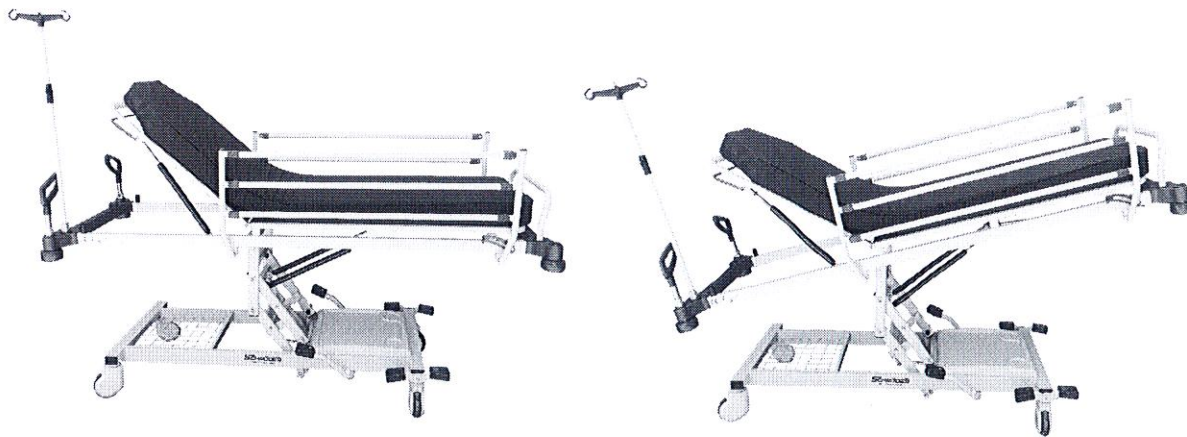
Czy Zamawiający dopuści do zaferowania wysokiej jakości wózek do przewozu chorych bez uchwytu na butlę z tlenem?

Odpowiedź: Zamawiający podtrzymuje zapisy SWZ bez zmian.

Pytania nr 21 - zadanie 1: wózek transportowy leżący Pkt. 14.

Czy Zamawiający dopuści do zaferowania wysokiej jakości wózek do przewozu chorych bez uchwytu na prześcieradło w rolce?

Poniżej zdjęcia poglądowe wózka, który chcielibyśmy zaferować w postępowaniu:



Odpowiedź: Zamawiający podtrzymuje zapisy SWZ bez zmian.

Pytania nr 22 - zadanie 2: wózek transportowy leżący Pkt. 2.

Czy Zamawiający dopuści do zaoferowania wysokiej jakości wózek do przewozu chorych o długości całkowitej wynoszącej: 2230mm?

Odpowiedź: Zamawiający podtrzymuje zapisy SWZ bez zmian.

Pytania nr 23 - zadanie 2: wózek transportowy leżący Pkt. 3.

Czy Zamawiający dopuści do zaoferowania wysokiej jakości wózek do przewozu chorych o szerokości całkowitej wynoszącej: 840mm?

Odpowiedź: Zamawiający podtrzymuje zapisy SWZ bez zmian.

Pytania nr 24 - zadanie 2: wózek transportowy leżący Pkt. 4.

Czy Zamawiający dopuści do zaoferowania wysokiej jakości wózek do przewozu chorych o wymiarach leża:

- długość: 1950mm,
- szerokość: 650mm,

?

Odpowiedź: Zamawiający podtrzymuje zapisy SWZ bez zmian.

Pytania nr 25 - zadanie 2: wózek transportowy leżący Pkt. 5.

Czy Zamawiający dopuści do zaoferowania wysokiej jakości wózek do przewozu chorych, którego wysokość leża regulowana jest hydraulicznie w zakresie: od 560mm do 875mm, za pomocą obustronnej dźwigni nożnej?

Odpowiedź: Zamawiający dopuszcza wózka o powyższych parametrach.

Pytania nr 26 - zadanie 2: wózek transportowy leżący Pkt. 6.

Czy Zamawiający dopuści do zaoferowania wysokiej jakości wózek do przewozu chorych, którego pozycja Trendelenburga oraz anty-Trendelenburga regulowane są w zakresie: 0-14° za pomocą sprężyn gazowych z blokadami?

Odpowiedź: Zamawiający dopuszcza wózka o powyższych parametrach.

Pytania nr 27 - zadanie 2: wózek transportowy leżący Pkt. 9.

Czy Zamawiający dopuści do zaoferowania wysokiej jakości wózek do przewozu chorych wyposażony w bariereki boczne wykonane ze stali lakierowanej proszkowo?

Odpowiedź: Zamawiający dopuszcza wózka o powyższych funkcjonalnościach.

Pytania nr 28 - zadanie 2: wózek transportowy leżący Pkt. 10.

Czy Zamawiający dopuści do zaoferowania wysokiej jakości wózek do przewozu chorych, którego segment oparcia pleców regulowany jest w zakresie: 0-83° za pomocą sprężyn gazowych z blokadami?

Odpowiedź: Zamawiający dopuszcza wózka o powyższych parametrach.

Pytania nr 29 - zadanie 2: wózek transportowy leżący Pkt. 11.

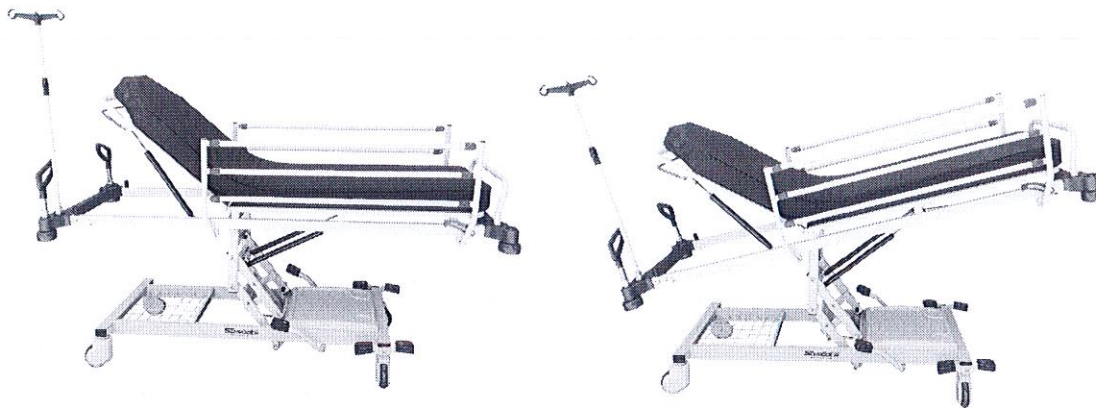
Czy Zamawiający dopuści do zaoferowania wysokiej jakości wózek do przewozu chorych bez tunelu na kasetę RTG?

Odpowiedź: Zamawiający podtrzymuje zapisy SWZ bez zmian.

Pytania nr 30 - zadanie 2: wózek transportowy leżący Pkt. 12.

Czy Zamawiający dopuści do zaoferowania wysokiej jakości wózek do przewozu chorych bez uchwytu na butlę z tlenem?

Poniżej zdjęcia poglądowe wózka, który chcielibyśmy zaoferować w postępowaniu:



Odpowiedź: Zamawiający podtrzymuje zapisy SWZ bez zmian.

UWAGA

Zamawiający koryguje odpowiedź na pytanie nr 7 z Informacji nr 2 dla Wykonawców z dnia 15-02-2022r.

Było:

Pytanie nr 7 - zad. nr 2- wózek transportowy - Punkt 14

Prosimy Zamawiającego o dopuszczenie wózka bez uchwytu na prześcieradło jednorazowe.

Odpowiedź: Zamawiający dopuszcza zaoferowanie wózka bez uchwytu na prześcieradło jednorazowe.

Jest:

Pytanie nr 7 - zad. nr 2- wózek transportowy - Punkt 14

Prosimy Zamawiającego o dopuszczenie wózka bez uchwytu na prześcieradło jednorazowe.

Odpowiedź: Zamawiający podtrzymuje zapisy SWZ bez zmian.

Powyższe zmiany są integralną częścią specyfikacji warunków zamówienia i dotyczą wszystkich Wykonawców, biorących udział w w/w postępowaniu Wykonawca zobowiązany jest złożyć ofertę z uwzględnieniem powyższego.

Z-ca Kierownika Działu
Zaopatrzenia i Zamówień Publicznych

mgr inż. Jacek Banaszak

KIEROWNIK DZIAŁU
Zaopatrzenia i Zamówień Publicznych

Romana Komora

Z UPOWAŻNIENIEM DYREKTORA
Z-ca Dyrektora
ds. Finansów i Administracji

mgr Mariola Dworakowska-Dąbrowska

Wojewódzki Szpital Specjalistyczny we Wrocławiu
ul. H. M. Kamińskiego 73a, 51-124 Wrocław
Infolinia 45 95 95 454
Sekretariat tel. +48 71 32 70 101; e-mail: sekretariat@wssk.wroc.pl
NIP 8951645574, REGON 000977893
www.wssk.wroc.pl