



**Samodzielny Publiczny Zakład Opieki Zdrowotnej  
Ministerstwa Spraw Wewnętrznych  
i Administracji w Białymstoku  
im. Mariana Zyndrama – Kościółkowskiego**

15-471 Białystok ul. Fabryczna 27  
Tel: (47) 710 41 00 fax: (47) 710 41 01  
NIP 542-25-13-061 REGON 050637922



DZP.2344.41.2024

**SPECYFIKACJA WARUNKÓW ZAMÓWIENIA**

**ZAMAWIAJĄCY:**

Samodzielny Publiczny Zakład Opieki Zdrowotnej Ministerstwa Spraw Wewnętrznych  
i Administracji w Białymstoku im. Mariana Zyndrama-Kościółkowskiego

ul. Fabryczna 27, 15-471 Białystok

[https://platformazakupowa.pl/pn/zozmswia\\_bialystok](https://platformazakupowa.pl/pn/zozmswia_bialystok)

Zaprasza do złożenia oferty w trybie art. 275 pkt. 2 (trybie podstawowym z możliwością przeprowadzenia negocjacji) o wartości zamówienia nie przekraczającej progów unijnych o jakich stanowi art. 3 ustawy z 11 września 2019 r. - Prawo zamówień publicznych (Dz.U. z 2023 r. poz. 1605 z późn. zm.) – dalej ustawy PZP pn.:

Postępowanie o udzielenie zamówienia publicznego którego przedmiotem jest **modernizacja wejść do budynków „C”, „E” i „F” z dostosowaniem ich do potrzeb osób z niepełnosprawnościami w ramach realizacji projektu pn. „Dostosowanie elementów kompleksu szpitalnego SP ZOZ MSWiA w Białymstoku do potrzeb osób niepełnosprawnych wraz z przebudową rejestracji pacjentów”** w SP ZOZ MSWiA w Białymstoku im. Mariana Zyndrama-Kościółkowskiego

**DYREKTOR**

Samodzielnego Publicznego Zakładu  
Opieki Zdrowotnej MSWiA w Białymstoku  
Im. Mariana Zyndrama-Kościółkowskiego

**Marek Stanisław Karp**  
/podpisano elektronicznie/

## I. Nazwa oraz adres Zamawiającego

1. NAZWA ZAMAWIAJĄCEGO: Samodzielny Publiczny Zakład Opieki Zdrowotnej Ministerstwa Spraw Wewnętrznych i Administracji w Białymstoku im. Mariana Żyndrama – Kościakowskiego  
ADRES: ul. Fabryczna 27, 15-471 Białystok; NIP: 542-25-13-061
2. Godziny pracy Zamawiającego: 7.30-15.05 w poniedziałek, wtorek, czwartek; 7.30-16.05 w środę; 7.30-14.05 w piątek
3. Uwaga! W przypadku gdy wniosek o wgląd w protokół, o którym mowa w art. 74 ust. 1 ustawy PZP wpłynie po godzinach pracy Zamawiającego, odpowiedź zostanie udzielona dnia następnego (roboczego).
4. Uwaga! Zamawiający przypomina, że w toku postępowania zgodnie z art. 61 ust. 2 ustawy PZP komunikacja ustna dopuszczalna jest jedynie w toku negocjacji lub dialogu oraz w odniesieniu do informacji, które nie są istotne. Zasady dotyczące sposobu komunikowania się zostały przez Zamawiającego umieszczone w rozdziale XIII pkt 3.

## II. Ochrona danych osobowych

1. Zgodnie z art. 13 ust. 1 i 2 Rozporządzenia Parlamentu Europejskiego i Rady (UE) 2016/679 z dnia 27 kwietnia 2016 r. w sprawie ochrony osób fizycznych w związku z przetwarzaniem danych osobowych i w sprawie swobodnego przepływu takich danych oraz uchylenia dyrektywy 95/46/WE (ogólne rozporządzenie o ochronie danych, dalej: RODO) (Dz. Urz. UE L 119 z 2016 r., str. 1), uprzejmie informujemy, że:
  - Administratorem Pani/Pana danych osobowych jest Samodzielny Publiczny Zakład Opieki Zdrowotnej Ministerstwa Spraw Wewnętrznych i Administracji w Białymstoku im. Mariana Żyndrama - Kościakowskiego z siedzibą przy ul. Fabrycznej 27, 15-471 Białystok, nr tel.: (47) 7104100, fax: (47) 7104101, e-mail: [sekretariat@zozmswia.bialystok.pl](mailto:sekretariat@zozmswia.bialystok.pl).
  - Dane kontaktowe Inspektora Ochrony Danych, do którego może Pani/Pan zwracać się z pytaniami i wątpliwościami dotyczącymi bezpieczeństwa i wykorzystywania Pani/Pana danych osobowych to: e-mail [od@zozmswia.bialystok.pl](mailto:od@zozmswia.bialystok.pl), nr tel. (47) 7104111.
  - Pani/Pana dane osobowe przetwarzane będą na podstawie art. 6 ust. 1 lit. c RODO w celu prowadzenia przedmiotowego postępowania o udzielenie zamówienia publicznego oraz zawarcia umowy, a podstawą prawną ich przetwarzania jest obowiązek prawny stosowania sformalizowanych procedur udzielania zamówień publicznych spoczywających na Zamawiającym.
  - Odbiorcami Pani/Pana danych osobowych będą osoby lub podmioty, którym udostępniona zostanie dokumentacja postępowania w oparciu o art. 18 oraz art. 74 ustawy PZP.
  - Pani/Pana dane osobowe będą przechowywane, zgodnie z art. 78 ust. 1 PZP, przez 4 lata od dnia zakończenia postępowania o udzielenie zamówienia, a jeżeli czas trwania umowy przekracza 4 lata, okres przechowywania obejmuje cały czas trwania umowy.
  - Obowiązek podania przez Panią/Pana danych osobowych bezpośrednio Pani/Pana dotyczących jest wymogiem określonym w przepisach ustawy PZP, związanym z udziałem w postępowaniu

o udzielenie zamówienia publicznego. Konsekwencje niepodania określonych danych wynikają z ustawy PZP.

2. Posiada Pani/Pan:
  - a) na podstawie art. 15 RODO prawo dostępu do danych osobowych Pani/Pana dotyczących;
  - b) na podstawie art. 16 RODO prawo sprostowania lub uzupełnienia Pani/Pana danych osobowych, przy czym skorzystanie z prawa sprostowania lub uzupełnienia nie może skutkować zmianą wyniku postępowania o udzielenie zamówienia publicznego ani zmianą postanowień umowy w zakresie niezgodnym z ustawą PZP oraz nie może naruszać integralności protokołu oraz jego załączników;
  - c) na podstawie art. 18 RODO prawo żądania od Administratora ograniczenia przetwarzania danych osobowych z zastrzeżeniem przypadków, o których mowa w art. 18 ust. 2 RODO, przy czym prawo ograniczenia przetwarzania nie ma zastosowania w odniesieniu do przechowywania, w celu zapewnienia korzystania ze środków ochrony prawnej lub w celu ochrony praw innej osoby fizycznej lub prawnej, lub z uwagi na ważne względy interesu publicznego Unii Europejskiej lub państwa członkowskiego, a także nie ogranicza przetwarzania danych osobowych do czasu zakończenia postępowania o udzielenie zamówienia;
  - d) prawo wniesienia skargi do Prezesa Urzędu Ochrony Danych Osobowych, gdy uzna Pani/Pan, że przetwarzanie danych osobowych Pani/Pana narusza przepisy RODO.
3. Nie przysługuje Pani/Panu:
  - a) w związku z art. 17 ust. 3 lit. b, d lub e RODO prawo do usunięcia danych osobowych;
  - b) prawo do przenoszenia danych, o których mowa w art. 20 RODO;
  - c) na podstawie art. 21 RODO prawo sprzeciwu, wobec przetwarzania danych osobowych, gdyż podstawą prawną przetwarzania Pani/Pana danych osobowych jest art. 6 ust. 1 lit. c RODO.
4. Jednocześnie Zamawiający przypomina o ciąży na Pani/Panu obowiązku informacyjnym wynikającym z art. 14 RODO względem osób fizycznych, których dane przekazane zostaną Zamawiającemu w związku z prowadzonym postępowaniem i które Zamawiający pośrednio pozyska od Wykonawcy biorącego udział w postępowaniu, chyba że ma zastosowanie co najmniej jedno z wyłączeń, o których mowa w art. 14 ust 5 RODO.

### **III. Tryb udzielania zamówienia**

1. Postępowanie o udzielenie zamówienia publicznego prowadzone jest w trybie podstawowym, uregulowanym w Dziale III Rozdziale 4 Oddziale 1 PZP oraz aktów wykonawczych wydanych na jej podstawie.
2. Wartość zamówienia jest mniejsza od progów unijnych określonych w art. 3 ust. 1 pkt 1 oraz ust. 2 Pzp w odniesieniu do robót budowlanych.
3. Postępowanie o udzielenie zamówienia prowadzone jest w trybie podstawowym w wariantcie 2 - wybór najkorzystniejszej oferty z możliwością przeprowadzenia negocjacji, na podstawie art. 275 pkt 2 Pzp.

4. Zamawiający przewiduje wybór najkorzystniejszej oferty z możliwością prowadzenia negocjacji.
5. Zamawiający może zaprosić wykonawców do negocjacji ofert złożonych w odpowiedzi na ogłoszenie o zamówieniu, jeżeli nie podlegały one odrzuceniu.
6. Zamawiający nie przewiduje możliwości ograniczenia liczby Wykonawców, których zaprosi do negocjacji ofert - Zamawiający nie korzysta z uprawnienia, o jakim stanowi art. 288 ust. 1 Pzp. W przypadku podjęcia decyzji o prowadzeniu negocjacji, Zamawiający poinformuje równocześnie wszystkich wykonawców, którzy złożyli oferty, o wykonawcach:
  - a) których oferty nie zostały odrzucone, oraz punktacji przyznanej ofertom w każdym kryterium oceny ofert i łącznej punktacji,
  - b) których oferty zostały odrzucone - podając uzasadnienie faktyczne i prawne. Następnie Zamawiający zaprosi do negocjacji wszystkich wykonawców, których oferty nie podlegają odrzuceniu.
7. Zamawiający w zaproszeniu do negocjacji wskaże miejsce, termin i sposób prowadzenia negocjacji oraz kryteria oceny ofert, w ramach których będą prowadzone negocjacje w celu ulepszenia treści ofert.
8. Negocjacje, o których mowa powyżej nie mogą prowadzić do zmiany treści SWZ oraz dotyczą wyłącznie tych elementów treści ofert, które podlegają ocenie w ramach kryteriów oceny ofert.
9. Prowadzone negocjacje będą miały charakter poufny. Żadna ze stron nie może, bez zgody drugiej strony, ujawniać informacji technicznych i handlowych związanych z negocjacjami. Zgoda jest udzielana w odniesieniu do konkretnych informacji i przed ich ujawnieniem.
10. W przypadku, gdy Zamawiający zdecyduje o przeprowadzeniu negocjacji, po ich zakończeniu zaprosi wykonawców do złożenia ofert dodatkowych, wyznaczając termin na ich złożenie z uwzględnieniem czasu potrzebnego na przygotowanie tych ofert, z tym że termin ten nie może być krótszy niż 5 dni od dnia przekazania zaproszenia do składania ofert dodatkowych. Zaproszenie do złożenia ofert dodatkowych będzie zawierać co najmniej:
  - a) nazwę oraz adres zamawiającego, numer telefonu, adres poczty elektronicznej oraz strony internetowej prowadzonego postępowania;
  - b) sposób i termin składania ofert dodatkowych oraz język lub języki, w jakich muszą one być sporządzone, oraz termin otwarcia tych ofert.
11. Wykonawca – w odpowiedzi na zaproszenie, o którym mowa w pkt. 7 będzie mógł złożyć ofertę dodatkową zawierającą nowe propozycje w zakresie treści oferty podlegających ocenie w ramach kryteriów oceny ofert wskazanych przez Zamawiającego w zaproszeniu do negocjacji. Oferta dodatkowa nie może być mniej korzystna w żadnym z kryteriów oceny ofert wskazanych w zaproszeniu do negocjacji niż oferta złożona w odpowiedzi na ogłoszenie o zamówieniu. Oferta przestaje wiązać wykonawcę w zakresie, w jakim złoży on ofertę dodatkową zawierającą korzystniejsze propozycje w ramach każdego z kryteriów oceny ofert wskazanych w zaproszeniu do negocjacji. Oferta dodatkowa, która jest mniej korzystna w którymkolwiek z kryteriów oceny ofert wskazanych w zaproszeniu do negocjacji niż oferta złożona w odpowiedzi na ogłoszenie o zamówieniu, podlega odrzuceniu.

12. W przypadku, gdy Zamawiający nie zdecyduje się na prowadzenie negocjacji - dokona wyboru najkorzystniejszej oferty spośród niepodlegających odrzuceniu ofert złożonych w odpowiedzi na ogłoszenie o zamówieniu.
13. Zgodnie z art. 310 PZP Zamawiający przewiduje możliwość unieważnienia przedmiotowego postępowania, jeżeli środki, które Zamawiający zamierzał przeznaczyć na sfinansowanie całości lub części zamówienia, nie zostały mu przyznane.
14. W sprawach nieuregulowanych zapisami niniejszej SWZ, stosuje się zapisy ustawy PZP, aktów wykonawczych wydanych na podstawie ustawy oraz Kodeksu Cywilnego.
15. Postępowanie prowadzone jest w języku polskim.

#### **IV. Opis przedmiotu zamówienia**

1. Przedmiotem zamówienia jest przebudowa wejść do budynków „C”, „E” i „F” z dostosowaniem ich do potrzeb osób z niepełnosprawnościami w SP ZOZ MSWiA w Białymstoku im. Mariana Zyndrama Kościółkowskiego wraz z opracowaniem dokumentacji technicznej w ramach realizacji projektu pn. „Dostosowanie elementów kompleksu szpitalnego SP ZOZ MSWiA w Białymstoku do potrzeb osób niepełnosprawnych wraz z przebudową rejestracji pacjentów” w trybie „Zaprojektuj i wybuduj”. Opracowanie dokumentacji oraz realizację robót wykonać należy z uwzględnieniem Standardu Dostępności Szpitali.

2. Szczegółowy opis przedmiotu zamówienia określa:

**a) Dostosowanie wejścia głównego oraz podjazdu do Izby Przyjęć w budynku „C” do potrzeb osób z niepełnosprawnościami**

W wyniku realizacji przebudowy wejścia do budynku „C” powstanie podjazd dostosowany do potrzeb OzN oraz bezkolizyjny dojazd karetek pogotowia. Powstanie nowej infrastruktury komunikacyjno – drogowej w obrębie Izby Przyjęć zwiększy bezpieczeństwo i ułatwi dostęp OzN do świadczonych usług medycznych w Szpitalu.

Planowane działania:

- modernizacja domofonu, tj. wymiana na model posiadający potwierdzenie dźwiękowe i wizualne wybranego, odpowiednio dużego przycisku, w kolorze kontrastującym względem ściany; przyciski w kolorze kontrastującym względem panelu oraz z oznaczeniem dotykowym; zawieszenie domofonu tak, aby jego ekran znajdował się na wysokości do 120 cm nad poziomem posadzki, przyciski ok. 100 cm nad poziomem posadzki,

- przebudowę strefy wejściowej:

Obecnie w strefie wejściowej do budynku „C” zachodzi kolizja dróg pieszych i karetek pogotowia.

Planowane działania:

- całkowita przebudowa strefy wejściowej do budynku;

- wykonanie pochylni o szerokości min. 120cm, wyposażonej krawężniki zabezpieczające oraz poręcze na wysokości 75 i 90 cm, przedłużone o 30 cm, w zależności od długości pochylni – uwarunkowanej możliwościami architektonicznymi – pochylnia będzie podzielona na krótsze odcinki spocznikami

umożliwiający manewrowanie wózkami (tj. 150 x 150 cm); pochylnia prowadzić będzie od wyznaczonych istniejących miejsc parkingowych dla OzN, zlokalizowanych w odległości około 15 m od wejścia do budynku;

- wykonanie ostrzegawczego pasa o szerokości 50 cm w odległości 50 cm przed i za drzwiami;
- zastosowanie drzwi automatycznych, o szerokości przejścia min. 90 cm;
- sposób sterowania automatyki drzwi do ustalenia z Zamawiającym na etapie realizacji (główne wyjście ewakuacyjne);
- montaż kurtyny powietrznej;
- montaż wycieraczek systemowych zlicowanych z powierzchnią posadzki (wielkość oczka i budowa wycieraczek uniemożliwia wpadnięcie kółka wózka); wykonanie prac odtworzeniowych w wiatrołapie;
- oznaczenie kolorystyczne i fakturowane pierwszego i ostatniego stopnia w biegu schodowym;
- wykonanie oznaczeń na poręczach dla osób z niepełnosprawnościami wzrokowymi;

Poniższa dokumentacja graficzna stanowi materiał pomocniczy do wykonania projektów wykonawczych do realizacji przedmiotowego zadania.

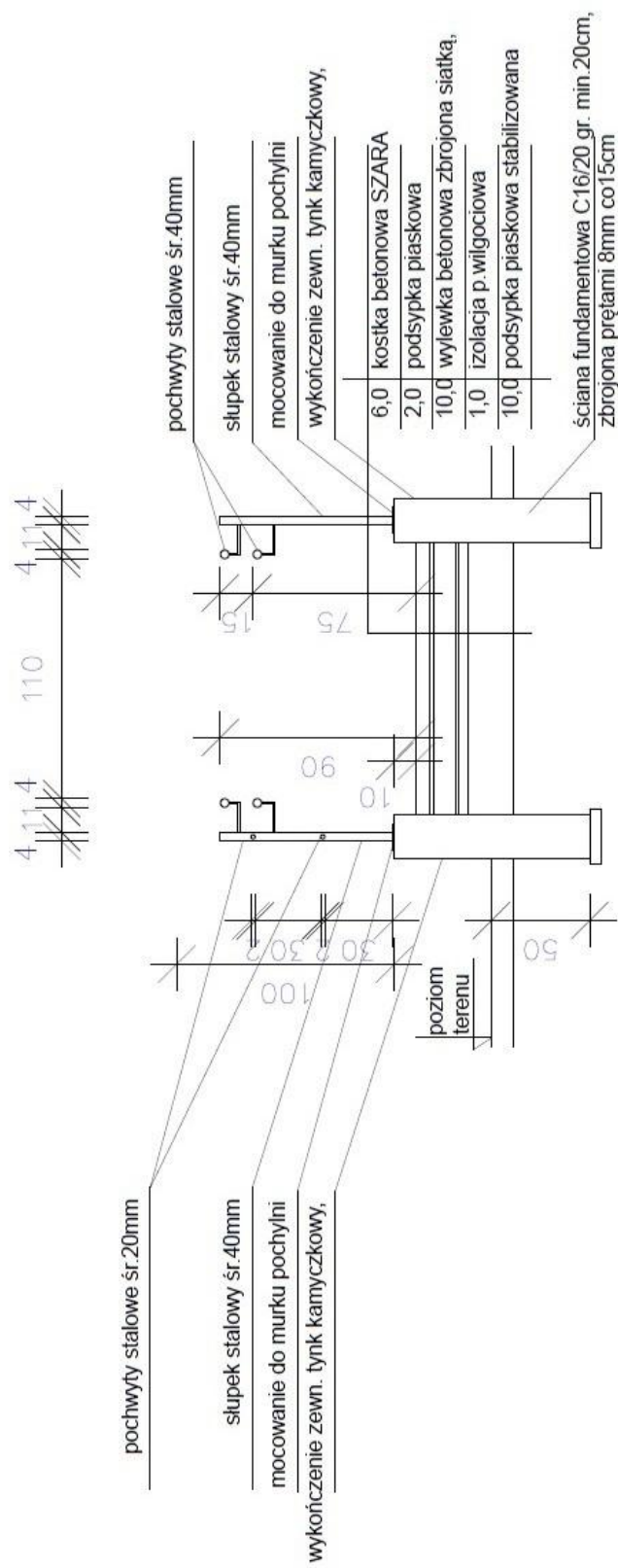






# DOSTOSOWANIE WEJŚCIA DO BUDYNKU "C" DO POTRZEB OZN

## PRZEKRÓJ PRZEZ POCHYLNIĘ



### UWAGI:

1. WYMIARY SPRAWDZIĆ W NATURZE.
2. BALUSTRADY I POCHWYTY WYKONANE ZE STALI NIERDZEWNEJ
3. MOCOWANIA ZA POMOCĄ ELEMENTÓW I KOTEW SYSTEMOWYCH

## **b) Dostosowanie wejścia do budynku „E” do potrzeb osób z niepełnosprawnościami**

W ramach realizacji zadania zostaną zamontowane automatyczne drzwi wejściowe, wraz z wymianą domofonu na domofon spełniający Standardy dostępności.

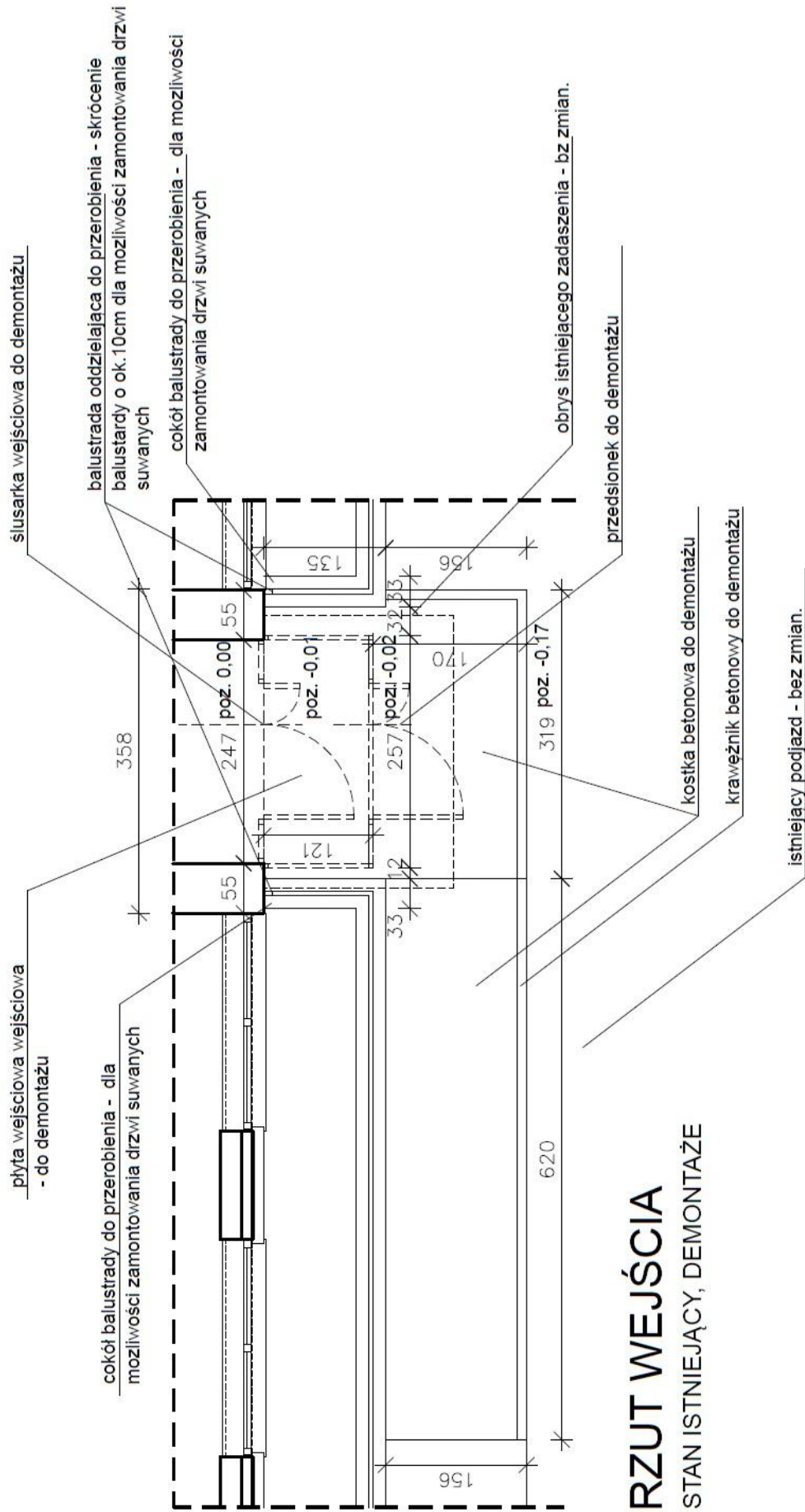
Planowane działania, m. in.:

- częściowa rozbiórka istniejącego wejścia do budynku „E” (w zakresie wymienianej stolarki aluminiowej);
- wykonanie ostrzegawczego pasa o szerokości 50 cm w odległości 50 cm przed i za drzwiami;
- oznaczenie kolorystyczne i fakturowane pierwszego i ostatniego stopnia w biegu schodowym;
- montaż wycieraczek systemowych zlicowanych z powierzchnią posadzki (wielkość oczka i budowa wycieraczek uniemożliwia wpadnięcie kółka wózka), dostosowane wytrzymałościowo do transportu dostaw wózkiem paletowym, szczegółowe rozwiązania zostaną uzgodnione z Zamawiającym; wykonanie prac odtworzeniowych w wiatrołapie;
- sposób sterowania automatyki drzwi do ustalenia z Zamawiającym na etapie realizacji (główne wyjście ewakuacyjne z budynku E);
- montaż kurtyny powietrznej;
- wykonanie pochylni o szerokości min. 120cm, wyposażonej w krawężniki zabezpieczające oraz poręcze na wysokości 75 i 90 cm, przedłużone o 30 cm, w zależności od długości pochylni – uwarunkowanej możliwościami architektonicznymi – pochylnia będzie podzielona na krótsze odcinki spocznikami umożliwiającymi manewrowanie wózkami (tj. 150 x 150 cm); pochylnia prowadzić będzie od wyznaczonych istniejących miejsc parkingowych dla OzN, zlokalizowanych w odległości około 15 m od wejścia do budynku;
- wykonanie oznaczeń na poręczach dla osób z niepełnosprawnościami wzrokowymi;
- wyznaczenie jednego miejsca parkingowego dla OzN o wymiarach 360 x 600 cm, w odległości 5 – 15m od wejścia do budynku;

Poniższa dokumentacja graficzna stanowi materiał pomocniczy do wykonania projektów wykonawczych do realizacji przedmiotowego zadania.



# DOSTOSOWANIE WEJŚCIA DO BUDYNKU "E" DO POTRZEB OZN



## RZUT WEJŚCIA

STAN ISTNIEJĄCY, DEMONTAŻE

### **c) Dostosowanie wejścia do budynku „F” do potrzeb osób z niepełnosprawnościami**

W ramach realizacji zadania zostaną wykonane podjazdy do istniejących schodów i klatki schodowej umożliwiające korzystanie z infrastruktury osobom starszym i osobom z niepełnosprawnościami. Dotyczy to zarówno pacjentów jak i pracowników Szpitala. Podjazd zostanie zabezpieczony obustronnie barierkami na wysokości 80 cm i 110 cm. Wykonana infrastruktura będzie zgodna z obowiązującymi przepisami oraz Standardami dostępności.

Planowane działania, m. in.:

- częściowa rozbiórka istniejącego wejścia do budynku „F”;
- wyznaczenie dwóch miejsc parkingowych dla OzN o wymiarach 360 x 600 cm, w odległości 5 – 15 m od wejścia do budynku;
- wykonanie ostrzegawczego pasa o szerokości 50 cm w odległości 50 cm przed i za drzwiami;
- wykonanie nowych okładzin schodów oraz spocznika;
- oznaczenie kolorystyczne i fakturowane pierwszego i ostatniego stopnia w biegu schodowym;
- wykonanie oznaczeń na poręczach dla osób z niepełnosprawnościami wzrokowymi;
- montaż wycieraczek systemowych zlicowanych z powierzchnią posadzki (wielkość oczka i budowa wycieraczek uniemożliwia wpadnięcie kółka wózka);
- wykonanie pochylni o szerokości min. 120cm, wyposażonej krawężniki zabezpieczające oraz poręcze na wysokości 75 i 90 cm, przedłużone o 30 cm, w zależności od długości pochylni – uwarunkowanej możliwościami architektonicznymi – pochylnia będzie podzielona na krótsze odcinki spocznikami umożliwiającymi manewrowanie wózkami (tj. 150 x 150 cm);

Nawierzchnia wejścia do budynku będzie nawierzchnią antypoślizgową o fakturowanej powierzchni.

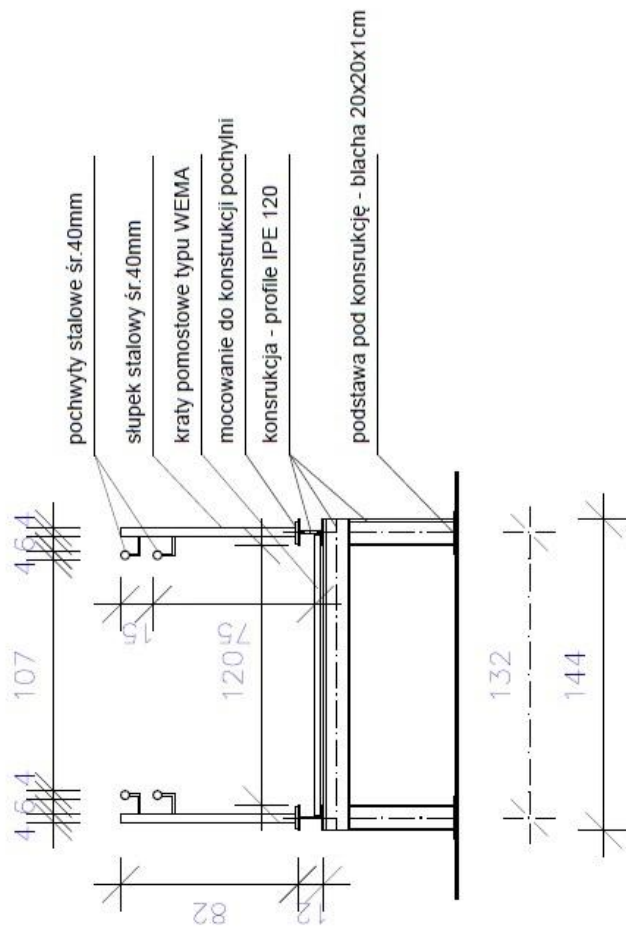
Poniższa dokumentacja graficzna stanowi materiał pomocniczy do wykonania projektów wykonawczych do realizacji przedmiotowego zadania.





# DOSTOSOWANIE WEJŚCIA DO BUDYNKU "F" DO POTRZEB OZN

## PRZEKRÓJ PRZEZ POCHYLNIĘ



### UWAGI:

1. WYMIARY SPRAWDZIĆ W NATURZE.
2. ELEMENTY STALOWE ZABEZPIECZYĆ ANTYKOROZYJNIE - OCYNK
3. BAŁUSTRADY I POCHWYTY WYKONANE ZE STALI NIERDZEWNEJ
4. MOCOWANIA ZA POMOCĄ ELEMENTÓW I KOTEW SYSTEMOWYCH.



3. Wspólny Słownik Zamówień CPV:
  - a) 71000000-8 – Usługi architektoniczne, budowlane inżynierskie i kontrolne
  - b) 71220000-6 – Usługi projektowania architektonicznego
  - c) 71320000-7 – Usługi inżynierskie w zakresie projektowania
  - d) 71248000-8 – Nadzór nad projektem i dokumentacją
  - e) 45000000-7 – Roboty budowlane
  - f) 45300000-0 – Roboty instalacyjne w budynkach
  - g) 45310000-3 – Roboty instalacyjne elektryczne
  - h) 45232460-4 – Roboty sanitarne
  - i) 45215140-0 – Roboty budowlane w zakresie obiektów szpitalnych
4. Warunki realizacji:

Realizacja przedmiotu Umowy odbywać się będzie na czynnym obiekcie i w związku z tym Wykonawca przed przystąpieniem do realizacji robót zobowiązany jest w szczególności do oznakowania i zabezpieczenia przekazanego placu budowy oraz utrzymywania zabezpieczenia i oznakowania przez cały czas trwania robót.
5. Wymagana gwarancja minimalna: - minimum **36 miesięcy** na wykonane roboty budowlane
6. Jeżeli w opisie przedmiotu zamówienia wskazano znaki towarowe, patenty, pochodzenie, źródło lub szczególny proces, to należy rozumieć, że określeniom tym towarzyszą słowa „lub równoważny”, zgodnie z art. 99 ust. 5 Pzp.
7. Jeżeli w opisie przedmiotu zamówienia odniesiono się do norm, ocen technicznych i systemów referencji technicznych, o których mowa w art. 100 ust. 1 pkt 2 i ust. 3 Pzp, to należy rozumieć, że zamawiający dopuszcza rozwiązania równoważne opisywanym, a odniesieniom takim towarzyszą słowa „lub równoważne”
8. Zamawiający nie dopuszcza składania ofert wariantowych oraz w postaci katalogów elektronicznych.
9. Zamawiający nie przewiduje udzielania zamówień, o których mowa w art. 214 ust. 1 pkt 7 i 8 Pzp.
10. Zamawiający nie dopuszcza składania ofert częściowych  
UZASADNIENIE: Powody niedokonania podziału zamówienia na części: Przedmiot zamówienia stanowi funkcjonalną całość i z przyczyn organizacyjnych oraz ekonomicznych jest niepodzielny. Zamawiający za okoliczność uzasadniającą rezygnację z podziału zamówienia na części uznał ryzyko i możliwość wystąpienia nadmiernych trudności organizacyjnych w trakcie realizacji przedmiotowego zamówienia, możliwość wystąpienia niewspółmiernie wyższych kosztów po stronie Zamawiającego oraz ewentualne utrudnienia przy utrzymaniu właściwej koordynacji zamówienia, co w konsekwencji mogłoby doprowadzić do nieprawidłowej realizacji przedmiotowego zamówienia.

## **V. Wizja lokalna**

1. **Zamawiający informuje, że złożenie oferty musi być poprzedzone odbyciem wizji lokalnej.** Z odbycia wizji lokalnej zostanie sporządzony protokół podpisany przez strony, który będzie stanowił potwierdzenie odbycia wizji lokalnej.
2. Wizja lokalna ma celu umożliwienie potencjalnym Wykonawcom zapoznanie się z zakresem zamówienia i złożenie ofert uwzględniających kompleksowość wymagań Zamawiającego.
3. **Wprowadzony wymóg odbycia wizji lokalnej oznacza, że złożenie oferty bez odbycia wizji lokalnej skutkuje odrzuceniem oferty na podstawie art. 226 ust. 1 pkt 18 Pzp.**
4. W celu umówienia wizji lokalnej należy kontaktować się z osobami wyznaczonymi do komunikowania się z wykonawcami.
5. Dokonanie wizji lokalnej będzie możliwe w dni robocze od godz. 8:00 do 13:00 po uprzednim uzgodnieniu terminu z Zamawiającym.

## **VI. Podwykonawstwo**

1. Wykonawca może powierzyć wykonanie części zamówienia podwykonawcy (podwykonawcom).
2. Zamawiający nie zastrzega obowiązku osobistego wykonania przez Wykonawcę kluczowych części zamówienia.
3. Zamawiający wymaga, aby w przypadku powierzenia części zamówienia podwykonawcom, Wykonawca wskazał w ofercie części zamówienia, których wykonanie zamierza powierzyć podwykonawcom. W przypadku braku wskazania Podwykonawców, Zamawiający uzna, że całość zamówienia zrealizowana zostanie przez Wykonawcę.
4. Powierzenie wykonania części zamówienia Podwykonawcom nie zwalnia Wykonawcy odpowiedzialności za należyte wykonanie części zamówienia.

## **VII. Termin wykonania zamówienia**

1. Termin realizacji zamówienia: **13 tygodni, licząc od daty zawarcia umowy, chyba że Wykonawca zaoferuje skrócenie terminu**

## **VIII. Warunki udziału w postępowaniu**

1. O udzielenie zamówienia mogą ubiegać się Wykonawcy, którzy nie podlegają wykluczeniu na zasadach określonych w Rozdziale IX SWZ, oraz spełniają określone przez Zamawiającego warunki udziału w postępowaniu.
2. O udzielenie zamówienia mogą ubiegać się Wykonawcy, którzy spełniają warunki dotyczące:

### **2.1. zdolności do występowania w obrocie gospodarczym:**

Zamawiający nie stawia wymogów w tym zakresie uprawnień do prowadzenia określonej działalności gospodarczej lub zawodowej, o ile wynika to z odrębnych przepisów:

**Zamawiający nie stawia wymogów w tym zakresie**

### **2.2. sytuacji ekonomicznej lub finansowej:**

Zamawiający uzna warunek za spełniony, jeżeli Wykonawca wykaże, że jest ubezpieczony od odpowiedzialności cywilnej w zakresie prowadzonej działalności związanej z przedmiotem zamówienia na kwotę nie mniejszą niż 500 000,00 zł brutto.

### 2.3. zdolności technicznej lub zawodowej:

- 2.3.1. Wykonawca spełni warunek, jeżeli wykaże, że wykonał co najmniej 1 robotę budowlaną w formule „zaprojektuj i wybuduj” polegającą na zaprojektowaniu i budowie, zaprojektowaniu i przebudowie lub zaprojektowaniu i remoncie pomieszczeń na czynnym obiekcie użyteczności publicznej w rozumieniu art. 3 ust 5 i 7a ustawy Prawo Budowlane o wartości min. 400 000,00 złotych brutto, wykonaną nie wcześniej niż w okresie ostatnich 5 lat, a jeżeli okres prowadzenia działalności jest krótszy - w tym okresie, wraz z podaniem ich rodzaju, wartości, daty i miejsca wykonania oraz podmiotów, na rzecz których roboty te zostały wykonane, oraz załączeniem dowodów określających, czy te roboty zostały wykonane należycie, przy czym dowodami, o których mowa, są referencje bądź inne dokumenty sporządzone przez podmiot, na rzecz którego roboty zostały wykonane, a jeżeli wykonawca z przyczyn niezależnych od niego nie jest w stanie uzyskać tych dokumentów - inne odpowiednie dokumenty. Przedmiotowy wykaz należy złożyć w formularzu, którego wzór stanowi **Załącznik Nr 8 do SWZ**.
- 2.3.2. Wykonawca spełni warunek, jeżeli wykaże, że dysponuje lub będzie dysponował osobami, które będą skierowane do realizacji zamówienia, lub pisemnym zobowiązaniem innych podmiotów do udostępnienia tych zasobów, zgodnie z poniższymi wymaganiami:
- jedną osobą posiadającą uprawnienia do pełnienia samodzielnej funkcji technicznej w budownictwie polegającej na kierowaniu budową lub innymi robotami budowlanymi w specjalności konstrukcyjno – budowlanej bez ograniczeń, wydane na podstawie aktualnych przepisów Prawa budowlanego lub wydane na mocy wcześniej obowiązujących przepisów, których zakres uprawnia do pełnienia funkcji kierownika robót budowlanych w zakresie wskazanym powyżej. Osoba musi być członkiem właściwej izby samorządu zawodowego.
  - jedną osobę posiadającą ważne uprawnienia budowlane wykonawcze w specjalności instalacyjnej w zakresie sieci, instalacji i urządzeń elektrycznych i elektroenergetycznych bez ograniczeń oraz jest członkiem Izby Inżynierów Budownictwa;
  - jedną osobę posiadającą ważne uprawnienia projektowe bez ograniczeń w specjalności architektonicznej.
- 2.3.3. Zamawiający akceptuje uprawnienia budowlane odpowiadające uprawnieniom wymaganych przez Zamawiającego, które zostały wydane na podstawie wcześniej wydanych przepisów oraz zagraniczne uprawnienia uznane w zakresie i na zasadach określonych ustawą z dnia 22 grudnia 2015 r. o zasadach uznawania kwalifikacji zawodowych nabytych w państwach członkowskich Unii Europejskiej (tekst jednolity Dz.U. z 2020, poz. 220).
- 2.3.4. Zamawiający może na każdym etapie postępowania, uznać, że Wykonawca nie posiada wymaganych zdolności, jeżeli posiadanie przez wykonawcę sprzecznych interesów, w szczególności zaangażowanie zasobów technicznych lub zawodowych wykonawcy

w inne przedsięwzięcia gospodarcze wykonawcy może mieć negatywny wpływ na realizację zamówienia.

3. Wykonawcy wspólnie ubiegający się o udzielenie zamówienia dołączają do oferty oświadczenie, z którego wynika, które roboty wykonają poszczególni wykonawcy w odniesieniu do warunków, które zostały opisane w ust. 2 - zgodnie z Załącznikiem nr 4 do SWZ.

### **IX. Podstawy wykluczenia z postępowania**

1. Z postępowania o udzielenie zamówienia wyklucza się Wykonawców, w stosunku do których zachodzi którakolwiek z okoliczności wskazanych:

1) w art. 108 ust. 1 PZP;

Z postępowania o udzielenie zamówienia wyklucza się Wykonawcę, w stosunku do którego zachodzi którakolwiek z okoliczności wskazanych w art. 108 ust. 1 PZP, tj.:

1) będącego osobą fizyczną, którego prawomocnie skazano za przestępstwo:

a) udziału w zorganizowanej grupie przestępczej albo związku mającym na celu popełnienie przestępstwa lub przestępstwa skarbowego, o którym mowa w art. 258 Kodeksu karnego,

b) handlu ludźmi, o którym mowa w art. 189a Kodeksu karnego,

c) o którym mowa w art. 228-230a, art. 250a Kodeksu karnego, w art. 46-48 ustawy z dnia 25 czerwca 2010 r. o sporcie (Dz. U. z 2020 r. poz. 1133 oraz z 2021 r. poz. 2054) lub w art. 54 ust. 1-4 ustawy z dnia 12 maja 2011 r. o refundacji leków, środków spożywczych specjalnego przeznaczenia żywieniowego oraz wyrobów medycznych (Dz. U. z 2021 r. poz. 523, 1292, 1559 i 2054),

d) finansowania przestępstwa o charakterze terrorystycznym, o którym mowa w art. 165a Kodeksu karnego, lub przestępstwo udaremniania lub utrudniania stwierdzenia przestępnego pochodzenia pieniędzy lub ukrywania ich pochodzenia, o którym mowa w art. 299 Kodeksu karnego,

e) o charakterze terrorystycznym, o którym mowa w art. 115 § 20 Kodeksu karnego, lub mające na celu popełnienie tego przestępstwa,

f) powierzenia wykonywania pracy małoletniemu cudzoziemcowi, o którym mowa w art. 9 ust. 2 ustawy z dnia 15 czerwca 2012 r. o skutkach powierzania wykonywania pracy cudzoziemcom przebywającym wbrew przepisom na terytorium Rzeczypospolitej Polskiej (Dz. U. poz. 769),

g) przeciwko obrotowi gospodarczemu, o których mowa w art. 296-307 Kodeksu karnego, przestępstwo oszustwa, o którym mowa w art. 286 Kodeksu karnego, przestępstwo przeciwko wiarygodności dokumentów, o których mowa w art. 270-277d Kodeksu karnego, lub przestępstwo skarbowe,

h) o którym mowa w art. 9 ust. 1 i 3 lub art. 10 ustawy z dnia 15 czerwca 2012 r. o skutkach powierzania wykonywania pracy cudzoziemcom przebywającym wbrew przepisom na terytorium Rzeczypospolitej Polskiej (Dz. U. z 2012 poz. 769 ze zm.)

- lub za odpowiedni czyn zabroniony określony w przepisach prawa obcego;

2) jeżeli urzędującego członka jego organu zarządzającego lub nadzorczego, wspólnika spółki w spółce jawnej lub partnerskiej albo komplementariusza w spółce komandytowej lub komandytowo-akcyjnej lub prokurenta prawomocnie skazano za przestępstwo, o którym mowa w pkt 1);

- 3) wobec którego wydano prawomocny wyrok sądu lub ostateczną decyzję administracyjną o zaleganiu z uiszczeniem podatków, opłat lub składek na ubezpieczenie społeczne lub zdrowotne, chyba że Wykonawca odpowiednio przed upływem terminu do składania wniosków o dopuszczenie do udziału w postępowaniu albo przed upływem terminu składania ofert dokonał płatności należnych podatków, opłat lub składek na ubezpieczenie społeczne lub zdrowotne wraz z odsetkami lub grzywnami lub zawarł wiążące porozumienie w sprawie spłaty tych należności;
- 4) wobec którego prawomocnie orzeczono zakaz ubiegania się o zamówienia publiczne;
- 5) jeżeli zamawiający może stwierdzić, na podstawie wiarygodnych przesłanek, że wykonawca zawarł z innymi wykonawcami porozumienie mające na celu zakłócenie konkurencji, w szczególności, jeżeli należąc do tej samej grupy kapitałowej w rozumieniu ustawy z dnia 16 lutego 2007 r. o ochronie konkurencji i konsumentów, złożyli odrębne oferty, oferty częściowe lub wnioski o dopuszczenie do udziału w postępowaniu, chyba że wykażą, że przygotowali te oferty lub wnioski niezależnie od siebie;
- 6) jeżeli, w przypadkach, o których mowa w art. 85 ust. 1 ustawy, doszło do zakłócenia konkurencji wynikającego z wcześniejszego zaangażowania tego wykonawcy lub podmiotu, który należy z wykonawcą do tej samej grupy kapitałowej w rozumieniu ustawy z dnia 16 lutego 2007 r. o ochronie konkurencji i konsumentów, chyba że spowodowane tym zakłócenie konkurencji może być wyeliminowane w inny sposób niż przez wykluczenie Wykonawcy z udziału w postępowaniu o udzielenie zamówienia.

2. w art. 109 ust. 1 pkt. 1, 4, 5, 7 PZP, tj.:

- a) który naruszył obowiązki dotyczące płatności podatków, opłat lub składek na ubezpieczenia społeczne lub zdrowotne, z wyjątkiem przypadku, o którym mowa w art. 108 ust. 1 pkt 3, chyba, że wykonawca odpowiednio przed upływem terminu do składania wniosków o dopuszczenie do udziału w postępowaniu albo przed upływem terminu składania ofert dokonał płatności należnych podatków, opłat lub składek na ubezpieczenia społeczne lub zdrowotne wraz z odsetkami lub grzywnami lub zawarł wiążące porozumienie w sprawie spłaty tych należności;
- b) w stosunku do którego otwarto likwidację, ogłoszono upadłość, którego aktywami zarządza likwidator lub sąd, zawarł układ z wierzycielami, którego działalność gospodarcza jest zawieszona albo znajduje się on w innej tego rodzaju sytuacji wynikającej z podobnej procedury przewidzianej w przepisach miejsca wszczęcia tej procedury;
- c) który w sposób zawiniony poważnie naruszył obowiązki zawodowe, co podważa jego uczciwość, w szczególności gdy Wykonawca w wyniku zamierzonego działania lub rażącego niedbalstwa nie wykonał lub nienależycie wykonał zamówienie, co zamawiający jest w stanie wykazać za pomocą stosownych dowodów;
- d) który z przyczyn leżących po jego stronie, w znacznym stopniu lub zakresie nie wykonał lub nienależycie wykonał albo długotrwale nienależycie wykonywał istotne zobowiązanie wynikające z wcześniejszej umowy w sprawie zamówienia publicznego lub umowy koncesji, co doprowadziło do wypowiedzenia lub odstąpienia od umowy, odszkodowania, wykonania zastępczego lub realizacji uprawnień z tytułu rękojmi za wady;

3. Wykluczenie Wykonawcy następuje zgodnie z art. 111 PZP.

4. Z postępowania wykluczony zostanie Wykonawca na mocy art. 1 pkt 23 rozporządzenia 2022/576 do rozporządzenia Rady (UE) nr 833/2014 z dnia 31 lipca 2014 r. dotyczącego środków ograniczających w związku z działaniami Rosji destabilizującymi sytuację na Ukrainie (Dz. Urz. UE nr L 229 z 31.7.2014, str. 1). Wykonawca, złoży oświadczenie w zakresie występowania okoliczności określonych w art. 1 pkt. 23 rozporządzenia 2022/576 do rozporządzenia Rady (UE) nr 833/2014.

5. Samooczyszczenie

W okolicznościach określonych w art. 108 ust. 1 pkt 1, 2, 5 i 6 lub art. 109 ust. 1 pkt 4-5; 7; 9-10 PZP, wykonawca nie podlega wykluczeniu jeżeli udowodni zamawiającemu, że spełnił łącznie następujące przesłanki:

- 1) naprawił lub zobowiązał się do naprawienia szkody wyrządzonej przestępstwem, wykroczeniem lub swoim nieprawidłowym postępowaniem, w tym poprzez zadośćuczynienie pieniężne;
- 2) wyczerpująco wyjaśnił fakty i okoliczności związane z przestępstwem, wykroczeniem lub swoim nieprawidłowym postępowaniem oraz spowodowanymi przez nie szkodami, aktywnie współpracując odpowiednio z właściwymi organami, w tym organami ścigania lub zamawiającym;
- 3) podjął konkretne środki techniczne, organizacyjne i kadrowe, odpowiednie dla zapobiegania dalszym przestępstwom, wykroczeniom lub nieprawidłowemu postępowaniu, w szczególności;
- 4) zerwał wszelkie powiązania z osobami lub podmiotami odpowiedzialnymi za nieprawidłowe postępowanie wykonawcy;
- 5) zreorganizował personel;
- 6) wdrożył system sprawozdawczości i kontroli;
- 7) utworzył struktury audytu wewnętrznego do monitorowania przestrzegania przepisów, wewnętrznych regulacji lub standardów;
- 8) wprowadził wewnętrzne regulacje dotyczące odpowiedzialności i odszkodowań za nieprzestrzeganie przepisów, wewnętrznych regulacji lub standardów. Zamawiający ocenia, czy podjęte przez wykonawcę czynności są wystarczające do wykazania jego rzetelności, uwzględniając wagę i szczególne okoliczności czynu wykonawcy, a jeżeli uzna, że nie są wystarczające, wyklucza wykonawcę.

**X. Podmiotowe środki dowodowe. Oświadczenia i dokumenty, jakie zobowiązani są dostarczyć Wykonawcy w celu potwierdzenia spełnienia warunków udziału w postępowaniu oraz wykazania braku podstaw wykluczenia**

1. Do oferty Wykonawca zobowiązany jest dołączyć aktualne na dzień składania ofert oświadczenie o spełnianiu warunków udziału w postępowaniu oraz o braku podstaw do wykluczenia z postępowania – zgodnie z Załącznikiem nr 3 do SWZ;
2. Informacje zawarte w oświadczeniu, o którym mowa w pkt 1 stanowią wstępne potwierdzenie, że Wykonawca nie podlega wykluczeniu oraz spełnia warunki udziału w postępowaniu.

3. Zamawiający wzywa wykonawcę, którego oferta została najwyżej oceniona, do złożenia w wyznaczonym terminie, nie krótszym niż 5 dni od dnia wezwania, podmiotowych środków dowodowych, jeżeli wymagał ich złożenia w ogłoszeniu o zamówieniu lub dokumentach zamówienia, aktualnych na dzień złożenia podmiotowych środków dowodowych.
4. Podmiotowe środki dowodowe wymagane od wykonawcy obejmują:
  - a) Oświadczenie wykonawcy, w zakresie art. 108 ust. 1 pkt 5 ustawy, o braku przynależności do tej samej grupy kapitałowej, w rozumieniu ustawy z dnia 16 lutego 2007 r. o ochronie konkurencji i konsumentów (Dz. U. z 2019 r. poz. 369), z innym Wykonawcą, który złożył odrębną ofertę, ofertę częściową lub wniosek o dopuszczenie do udziału w postępowaniu, albo oświadczenia o przynależności do tej samej grupy kapitałowej wraz z dokumentami lub informacjami potwierdzającymi przygotowanie oferty, oferty częściowej lub wniosku o dopuszczenie do udziału w postępowaniu niezależnie od innego wykonawcy należącego do tej samej grupy kapitałowej – **załącznik nr 6 do SWZ**;
  - b) Odpis lub informacja z Krajowego Rejestru Sądowego lub z Centralnej Ewidencji i Informacji o Działalności Gospodarczej, w zakresie art. 109 ust. 1 pkt 4 ustawy, sporządzonych nie wcześniej niż 3 miesiące przed jej złożeniem, jeżeli odrębne przepisy wymagają wpisu do rejestru lub ewidencji;
  - c) Dokument potwierdzający, że Wykonawca jest ubezpieczony od odpowiedzialności cywilnej w zakresie prowadzonej działalności związanej z przedmiotem zamówienia na kwotę nie mniejszą niż 500 000,00 zł (pięćset tysięcy złotych 00/100).
  - d) Wykaz robót budowlanych wykonanych nie wcześniej niż w okresie ostatnich 5 lat przed upływem terminu składania ofert, a jeżeli okres prowadzenia działalności jest krótszy w tym okresie, wraz z podaniem ich rodzaju, wartości, daty, miejsca wykonania i podmiotów na rzecz których roboty te zostały wykonane z załączeniem dowodów, określających czy te roboty budowlane zostały wykonane należycie – w szczególności informacji o tym czy roboty zostały wykonane zgodnie z przepisami prawa budowlanego i prawidłowo ukończone, przy czym dowodami, o których mowa są referencje, bądź inne dokumenty wystawione przez podmiot, na rzecz którego roboty budowlane były wykonywane, a jeżeli z uzasadnionej przyczyny o obiektywnym charakterze Wykonawca nie jest w stanie uzyskać tych dokumentów - inne dokumenty oraz wskazujących, czy zostały wykonane zgodnie z zasadami sztuki budowlanej i prawidłowo ukończone – co najmniej 1 robotę budowlaną w formule „zaprojektuj i wybuduj” polegającą na zaprojektowaniu i budowie, zaprojektowaniu i przebudowie lub zaprojektowaniu i remoncie pomieszczeń w rozumieniu art. 3 ust 5 i 7a ustawy Prawo Budowlane na czynnym obiekcie użyteczności publicznej o wartości min. 400 000,00 złotych brutto (czteryście tysięcy złotych) - potwierdzenie warunku dotyczącego posiadania zdolności technicznej i zawodowej - wykaz stanowi **Załącznik nr 8 do SWZ**;
  - e) Wykaz osób skierowanych przez Wykonawcę do realizacji zamówienia publicznego w szczególności odpowiedzialnych za świadczenie usług, wraz z informacjami na temat ich kwalifikacji zawodowych, uprawnień do wykonania przedmiotowego zamówienia, a także zakresu wykonywanych przez nie czynności oraz informacją o podstawie do dysponowania tymi osobami - Wykonawca winien dołączyć do wykazu odpowiednie dokumenty, potwierdzające wymagane uprawnienia i doświadczenie - potwierdzenie warunku dotyczącego posiadania zdolności technicznej i zawodowej - druk wykazu stanowi **Załącznik nr 9 do SWZ**.

5. Jeżeli Wykonawca ma siedzibę lub miejsce zamieszkania poza terytorium Rzeczypospolitej Polskiej, zamiast dokumentu, o których mowa w ust. 4 pkt b, składa dokument lub dokumenty wystawione w kraju, w którym Wykonawca ma siedzibę lub miejsce zamieszkania, potwierdzające odpowiednio, że nie otwarto jego likwidacji ani nie ogłoszono upadłości oraz nie naruszył obowiązków dotyczących płatności podatków, opłat lub składek na ubezpieczenie społeczne lub zdrowotne. Dokument, o którym mowa powyżej, powinien być wystawiony nie wcześniej niż 3 miesiące przed upływem terminu składania ofert.
6. Jeżeli w kraju, w którym Wykonawca ma siedzibę lub miejsce zamieszkania, nie wydaje się dokumentów, o których mowa w ust. 4 pkt b, zastępuje się je w całości lub części dokumentem zawierającym odpowiednio oświadczenie Wykonawcy, ze wskazaniem osoby albo osób uprawnionych do jego reprezentacji, złożone przed notariuszem lub przed organem sądowym, administracyjnym albo organem samorządu zawodowego lub gospodarczego właściwym ze względu na siedzibę lub miejsce zamieszkania Wykonawcy.
7. Wykonawca nie jest zobowiązany do złożenia podmiotowych środków dowodowych, które Zamawiający posiada, jeżeli Wykonawca wskaże te środki oraz potwierdzi ich prawidłowość i aktualność.
8. W zakresie nieuregulowanym ustawą PZP lub niniejszą SWZ do oświadczeń i dokumentów składanych przez Wykonawcę w postępowaniu zastosowanie mają w szczególności przepisy rozporządzenia Ministra Rozwoju Pracy i Technologii z dnia 23 grudnia 2020 r. w sprawie podmiotowych środków dowodowych oraz innych dokumentów lub oświadczeń, jakich może żądać zamawiający od wykonawcy oraz rozporządzenia Prezesa Rady Ministrów z dnia grudnia 2020 r. w sprawie sposobu sporządzania i przekazywania informacji oraz wymagań technicznych dla dokumentów elektronicznych oraz środków komunikacji elektronicznej w postępowaniu o udzielenie zamówienia publicznego lub konkursie.

#### **XI. Poleganie na zasobach innych podmiotów**

1. Wykonawca może w celu potwierdzenia spełniania warunków udziału w polegać na zdolnościach technicznych lub zawodowych podmiotów udostępniających zasoby, niezależnie od charakteru prawnego łączących go z nimi stosunków prawnych.
2. W odniesieniu do warunków dotyczących doświadczenia, wykonawcy mogą polegać na zdolnościach podmiotów udostępniających zasoby, jeśli podmioty te wykonają świadczenie do realizacji którego te zdolności są wymagane.
3. Wykonawca, który polega na zdolnościach lub sytuacji podmiotów udostępniających zasoby, składa, wraz z ofertą, zobowiązanie podmiotu udostępniającego zasoby do oddania mu do dyspozycji niezbędnych zasobów na potrzeby realizacji danego zamówienia lub inny podmiotowy środek dowodowy potwierdzający, że Wykonawca realizując zamówienie, będzie dysponował niezbędnymi zasobami tych podmiotów. **Wzór oświadczenia stanowi załącznik nr 5 do SWZ.**
4. Zamawiający ocenia, czy udostępniane wykonawcy przez podmioty udostępniające zasoby zdolności techniczne lub zawodowe, pozwalają na wykazanie przez wykonawcę spełniania warunków udziału w postępowaniu, a także bada, czy nie zachodzą wobec tego podmiotu podstawy wykluczenia, które zostały przewidziane względem wykonawcy.



5. Jeżeli zdolności techniczne lub zawodowe podmiotu udostępniającego zasoby nie potwierdzają spełniania przez wykonawcę warunków udziału w postępowaniu lub zachodzą wobec tego podmiotu podstawy wykluczenia, zamawiający żąda, aby Wykonawca w terminie określonym przez zamawiającego zastąpił ten podmiot innym podmiotem lub podmiotami albo wykazał, że samodzielnie spełnia warunki udziału w postępowaniu.
6. UWAGA: Wykonawca nie może, po upływie terminu składania ofert, powoływać się na zdolności lub sytuację podmiotów udostępniających zasoby, jeżeli na etapie składania ofert nie polegał on w danym zakresie na zdolnościach lub sytuacji podmiotów udostępniających zasoby.
7. Wykonawca, w przypadku polegania na zdolnościach lub sytuacji podmiotów udostępniających zasoby, przedstawia, wraz z oświadczeniem, o którym mowa w Rozdziale X ust. 1 SWZ, także oświadczenie podmiotu udostępniającego zasoby, potwierdzające brak podstaw wykluczenia tego podmiotu oraz odpowiednio spełnianie warunków udziału w postępowaniu, w zakresie, w jakim Wykonawca powołuje się na jego zasoby, zgodnie z katalogiem dokumentów określonych w Rozdziale X SWZ.

## **XII. Informacja dla Wykonawców wspólnie ubiegających się o udzielenie zamówienia**

1. Wykonawcy mogą wspólnie ubiegać się o udzielenie zamówienia. W takim przypadku Wykonawcy ustanawiają pełnomocnika do reprezentowania ich w postępowaniu albo do reprezentowania i zawarcia umowy w sprawie zamówienia publicznego. Pełnomocnictwo winno być załączone do oferty.
2. W przypadku Wykonawców wspólnie ubiegających się o udzielenie zamówienia, oświadczenia, o których mowa w Rozdziale X ust. 1 SWZ, składa każdy z Wykonawców. Oświadczenia te potwierdzają brak podstaw wykluczenia oraz spełnianie warunków udziału w zakresie, w jakim każdy z Wykonawców wykazuje spełnianie warunków udziału w postępowaniu.
3. Wykonawcy wspólnie ubiegający się o udzielenie zamówienia dołączają do oferty oświadczenie, z którego wynika, które dostawy wykonają poszczególni wykonawcy.
4. Oświadczenia i dokumenty potwierdzające brak podstaw do wykluczenia z postępowania składa każdy z Wykonawców wspólnie ubiegających się o zamówienie.

## **XIII. Informacje o sposobie porozumiewania się zamawiającego z Wykonawcami oraz przekazywania oświadczeń lub dokumentów**

- 1) Osobami uprawnionymi do kontaktu z Wykonawcami są:
  - Stanisław Krzywicki, tel. 47/ 710-41-28, mail: [skrzywicki@zozmswia.bialystok.pl](mailto:skrzywicki@zozmswia.bialystok.pl)
  - Mirosław Nieścieruk, tel. 47/ 710-41-28, mail: [mniescieruk@zozmswia.bialystok.pl](mailto:mniescieruk@zozmswia.bialystok.pl)
- 2) Postępowanie prowadzone jest w języku polskim w formie elektronicznej za pośrednictwem [platformazakupowa.pl](http://platformazakupowa.pl) pod adresem [https://platformazakupowa.pl/pn/zozmswia\\_bialystok](https://platformazakupowa.pl/pn/zozmswia_bialystok)
- 3) W celu skrócenia czasu udzielenia odpowiedzi na pytania komunikacja między zamawiającym a wykonawcami w zakresie:
  - przesyłania Zamawiającemu pytań do treści SWZ w formie edytowalnej;
  - przesyłania odpowiedzi na wezwanie Zamawiającego do złożenia podmiotowych środków dowodowych;

- przesyłania odpowiedzi na wezwanie Zamawiającego do złożenia/poprawienia/uzupełnienia oświadczenia, o którym mowa w art. 125 ust. 1, podmiotowych środków dowodowych, innych dokumentów lub oświadczeń składanych w postępowaniu;
- przesyłania odpowiedzi na wezwanie Zamawiającego do złożenia wyjaśnień dotyczących treści oświadczenia, o którym mowa w art. 125 ust. 1 lub złożonych podmiotowych środków dowodowych lub innych dokumentów lub oświadczeń składanych w postępowaniu;
- przesyłania odpowiedzi na wezwanie Zamawiającego do złożenia wyjaśnień dot. treści przedmiotowych środków dowodowych;
- przesłania odpowiedzi na inne wezwania Zamawiającego wynikające z ustawy - Prawo zamówień publicznych;
- przesyłania wniosków, informacji, oświadczeń Wykonawcy;
- przesyłania odwołań/inne

odbywa się za pośrednictwem [platformazakupowa.pl](https://platformazakupowa.pl) i formularza „Wyślij wiadomość do zamawiającego”.

Za datę przekazania (wpływu) oświadczeń, wniosków, zawiadomień oraz informacji przyjmuje się datę ich przesłania za pośrednictwem [platformazakupowa.pl](https://platformazakupowa.pl) poprzez kliknięcie przycisku „Wyślij wiadomość do zamawiającego” po których pojawi się komunikat, że wiadomość została wysłana do zamawiającego. Zamawiający dopuszcza, opcjonalnie, komunikację za pośrednictwem poczty elektronicznej.

Zamawiający będzie przekazywał wykonawcom informacje za pośrednictwem [platformazakupowa.pl](https://platformazakupowa.pl). Informacje dotyczące odpowiedzi na pytania, zmiany specyfikacji, zmiany terminu składania i otwarcia ofert Zamawiający będzie zamieszczał na platformie w sekcji „Komunikaty”. Korespondencja, której zgodnie z obowiązującymi przepisami adresatem jest konkretny Wykonawca, będzie przekazywana za pośrednictwem [platformazakupowa.pl](https://platformazakupowa.pl) do konkretnego wykonawcy.

- 4) Wykonawca jako podmiot profesjonalny ma obowiązek sprawdzania komunikatów i wiadomości bezpośrednio na [platformazakupowa.pl](https://platformazakupowa.pl) przesłanych przez zamawiającego, gdyż system powiadomień może ulec awarii lub powiadomienie może trafić do folderu SPAM.
- 5) Zamawiający, zgodnie z § 11 ust. 2 ROZPORZĄDZENIE PREZESA RADY MINISTRÓW z dnia 30 grudnia 2020 r. w sprawie sposobu sporządzania i przekazywania informacji oraz wymagań technicznych dla dokumentów elektronicznych oraz środków komunikacji elektronicznej w postępowaniu o udzielenie zamówienia publicznego lub konkursie zamieszcza wymagania dotyczące specyfikacji połączenia, formatu przesyłanych danych oraz szyfrowania i oznaczania czasu przekazania i odbioru danych za pośrednictwem [platformazakupowa.pl](https://platformazakupowa.pl), tj.:
  - a) stały dostęp do sieci Internet o gwarantowanej przepustowości nie mniejszej niż 512 kb/s,
  - b) komputer klasy PC lub MAC o następującej konfiguracji: pamięć min. 2 GB Ram, procesor Intel IV 2 GHZ lub jego nowsza wersja, jeden z systemów operacyjnych - MS Windows 7, Mac Os x 10 4, Linux, lub ich nowsze wersje,

- c) zainstalowana dowolna przeglądarka internetowa; Uwaga! od dnia 17 sierpnia 2021, ze względu na zakończenie wspierania przeglądarki Internet Explorer przez firmę Microsoft, stosowanie przeglądarki Internet Explorer nie będzie dopuszczalne,
  - d) włączona obsługa JavaScript,
  - e) zainstalowany program Adobe Acrobat Reader lub inny obsługujący format plików .pdf,
  - f) Platformazakupowa.pl działa według standardu przyjętego w komunikacji sieciowej - kodowanie UTF8,
  - g) Oznaczenie czasu odbioru danych przez platformę zakupową stanowi datę oraz dokładny czas (hh:mm:ss) generowany wg. czasu lokalnego serwera synchronizowanego z zegarem Głównego Urzędu Miar.
- 6) Wykonawca, przystępując do niniejszego postępowania o udzielenie zamówienia publicznego:
- a) akceptuje warunki korzystania z [platformazakupowa.pl](https://platformazakupowa.pl) określone w Regulaminie zamieszczonym na stronie internetowej [pod linkiem](#) w zakładce „Regulamin” oraz uznaje go za wiążący,
  - b) zapoznał i stosuje się do Instrukcji składania ofert/wniosek dostępnej [pod linkiem](#).
- 7) Zamawiający nie ponosi odpowiedzialności za złożenie oferty w sposób niezgodny z Instrukcją korzystania z [platformazakupowa.pl](https://platformazakupowa.pl), w szczególności za sytuację, gdy zamawiający zapozna się z treścią oferty przed upływem terminu składania ofert (np. złożenie oferty w zakładce „Wyślij wiadomość do zamawiającego”). Taka oferta zostanie uznana przez Zamawiającego za ofertę handlową i nie będzie brana pod uwagę w przedmiotowym postępowaniu ponieważ nie został spełniony obowiązek narzucony w art. 221 Ustawy Prawo Zamówień Publicznych.
- 8) Zamawiający informuje, że instrukcje korzystania z [platformazakupowa.pl](https://platformazakupowa.pl) dotyczące w szczególności logowania, składania wniosków o wyjaśnienie treści SWZ, składania ofert oraz innych czynności podejmowanych w niniejszym postępowaniu przy użyciu [platformazakupowa.pl](https://platformazakupowa.pl) znajdują się w zakładce „Instrukcje dla Wykonawców” na stronie internetowej pod adresem: <https://platformazakupowa.pl/strona/45-instrukcje>

#### **XIV. Opis sposobu przygotowania ofert oraz dokumentów wymaganych przez Zamawiającego w SWZ**

1. Oferta oraz przedmiotowe środki dowodowe (jeżeli były wymagane) składane elektronicznie muszą zostać podpisane elektronicznym kwalifikowanym podpisem lub elektronicznym podpisem zaufanym lub elektronicznym podpisem osobistym. W procesie składania oferty, w tym przedmiotowych środków dowodowych na platformie, kwalifikowany podpis elektroniczny lub elektroniczny podpis zaufany lub elektroniczny podpis osobisty Wykonawca składa bezpośrednio na dokumencie, który następnie przesyła do systemu.
2. Poświadczenia za zgodność z oryginałem dokonuje odpowiednio Wykonawca, podmiot, na którego zdolnościach lub sytuacji polega Wykonawca, wykonawcy wspólnie ubiegający się o udzielenie zamówienia publicznego albo podwykonawca, w zakresie dokumentów, które każdego z nich dotyczą. Poprzez oryginał należy rozumieć dokument podpisany kwalifikowanym podpisem elektronicznym lub elektronicznym podpisem zaufanym lub elektronicznym podpisem osobistym przez osobę/osoby upoważnioną/upoważnione. Poświadczenie za zgodność

z oryginałem następuje w postaci elektronicznej podpisane kwalifikowanym podpisem elektronicznym lub podpisem zaufanym lub podpisem osobistym przez osobę/osoby upoważnioną/upoważnione.

3. **Oferta powinna być:**

- a) sporządzona na podstawie załączników niniejszej SWZ w języku polskim,
  - b) złożona przy użyciu środków komunikacji elektronicznej tzn. za pośrednictwem [platformazakupowa.pl](http://platformazakupowa.pl),
  - c) podpisana [kwalifikowanym podpisem elektronicznym](#) lub elektronicznym [podpisem zaufanym](#) lub elektronicznym [podpisem osobistym](#) przez osobę/osoby upoważnioną/upoważnione.
4. Podpisy kwalifikowane wykorzystywane przez Wykonawców do podpisywania wszelkich plików muszą spełniać "Rozporządzenie Parlamentu Europejskiego i Rady w sprawie identyfikacji elektronicznej i usług zaufania w odniesieniu do transakcji elektronicznych na rynku wewnętrznym (eIDAS) (UE) nr 910/2014 - od 1 lipca 2016 roku".
  5. W przypadku wykorzystania formatu podpisu XAdES zewnętrzny. Zamawiający wymaga dołączenia odpowiedniej ilości plików tj. podpisywanych plików z danymi oraz plików XAdES.
  6. Zgodnie z art. 18 ust. 3 ustawy Pzp, nie ujawnia się informacji stanowiących tajemnicę przedsiębiorstwa, w rozumieniu przepisów o zwalczaniu nieuczciwej konkurencji. Jeżeli Wykonawca, nie później niż w terminie składania ofert, w sposób niebudzący wątpliwości zastrzegł, że nie mogą być one udostępniane oraz wykazał, załączając stosowne wyjaśnienia, iż zastrzeżone informacje stanowią tajemnicę przedsiębiorstwa. Na platformie w formularzu składania oferty znajduje się miejsce wyznaczone do dołączenia części oferty stanowiącej tajemnicę przedsiębiorstwa.
  7. Wykonawca, za pośrednictwem [platformazakupowa.pl](http://platformazakupowa.pl) może przed upływem terminu do składania ofert zmienić lub wycofać ofertę. Sposób dokonywania zmiany lub wycofania oferty zamieszczono w instrukcji zamieszczonej na stronie internetowej pod adresem: <https://platformazakupowa.pl/strona/45-instrukcje>
  8. Każdy z Wykonawców może złożyć tylko jedną ofertę. Złożenie większej liczby ofert lub oferty zawierającej propozycje wariantowe spowoduje podlegać będzie odrzuceniu.
  9. Ceny oferty muszą zawierać wszystkie koszty, jakie musi ponieść Wykonawca, aby zrealizować zamówienie z najwyższą starannością oraz ewentualne rabaty.
  10. Dokumenty i oświadczenia składane przez wykonawcę powinny być w języku polskim, chyba że w SWZ dopuszczono inaczej. W przypadku załączenia dokumentów sporządzonych w innym języku niż dopuszczony, Wykonawca zobowiązany jest załączyć tłumaczenie na język polski.
  11. Zgodnie z definicją dokumentu elektronicznego z art.3 ustęp 2 Ustawy o informatyzacji działalności podmiotów realizujących zadania publiczne, opatrzenie pliku kwalifikowanym podpisem elektronicznym, zaufanym lub osobistym jest jednoznaczne z podpisaniem oryginału dokumentu, z wyjątkiem kopii poświadczonych odpowiednio przez innego wykonawcę ubiegającego się wspólnie z nim o udzielenie zamówienia, przez podmiot, na którego zdolnościach lub sytuacji polega Wykonawca, albo przez podwykonawcę.

12. Maksymalny rozmiar jednego pliku przesyłanego za pośrednictwem dedykowanych formularzy do: złożenia, zmiany, wycofania oferty wynosi 150 MB natomiast przy komunikacji wielkość pliku to maksymalnie 500 MB.
13. Rozszerzenia plików wykorzystywanych przez Wykonawców muszą być zgodne z Załącznikiem nr 2 do "Rozporządzenia Rady Ministrów w sprawie Krajowych Ram Interoperacyjności, minimalnych wymagań dla rejestrów publicznych i wymiany informacji w postaci elektronicznej oraz minimalnych wymagań dla systemów teleinformatycznych", zwanego dalej Rozporządzeniem KRI.
14. Zamawiający rekomenduje wykorzystanie formatów: .pdf, .doc, .docx, .xls, .xlsx, .jpg (.jpeg) ze szczególnym wskazaniem na .pdf
15. W celu ewentualnej kompresji danych Zamawiający rekomenduje wykorzystanie jednego z rozszerzeń:
  - a) .zip
  - b) .7Z
16. Wśród rozszerzeń powszechnych a niewystępujących w Rozporządzeniu KRI występują: .rar .gif .bmp .numbers .pages. **Dokumenty złożone w takich plikach zostaną uznane za złożone nieskutecznie.**
17. Zamawiający zwraca uwagę na ograniczenia wielkości plików podpisywanych profilem zaufanym, który wynosi maksymalnie 10MB, oraz na ograniczenie wielkości plików podpisywanych w aplikacji eDoApp służącej do składania podpisu osobistego, który wynosi maksymalnie 5MB.
18. W przypadku stosowania przez wykonawcę kwalifikowanego podpisu elektronicznego:
  - Ze względu na niskie ryzyko naruszenia integralności pliku oraz łatwiejszą weryfikację podpisu zamawiający zaleca, w miarę możliwości, przekonwertowanie plików składających się na ofertę na rozszerzenie .pdf i opatrzenie ich podpisem kwalifikowanym w formacie PAdES.
  - a) Pliki w innych formatach niż PDF zaleca się opatrzyć podpisem w formacie XAdES o typie zewnętrznym. Wykonawca powinien pamiętać, aby plik z podpisem przekazywać łącznie z dokumentem podpisywanym.
  - b) Zamawiający rekomenduje wykorzystanie podpisu z kwalifikowanym znacznikiem czasu.
19. Zamawiający zaleca aby w przypadku podpisywania pliku przez kilka osób, stosować podpisy tego samego rodzaju. Podpisywanie różnymi rodzajami podpisów np. osobistym i kwalifikowanym może doprowadzić do problemów w weryfikacji plików.
20. Zamawiający zaleca, aby Wykonawca z odpowiednim wyprzedzeniem przetestował możliwość prawidłowego wykorzystania wybranej metody podpisania plików oferty.
21. Osobą składającą ofertę powinna być osoba kontaktowa podawana w dokumentacji.
22. Ofertę należy przygotować z należytą starannością dla podmiotu ubiegającego się o udzielenie zamówienia publicznego i zachowaniem odpowiedniego odstępu czasu do zakończenia przyjmowania ofert/wniosków. Sugerujemy złożenie oferty na 24 godziny przed terminem składania ofert/wniosków.
23. Jeśli Wykonawca pakuje dokumenty np. w plik o rozszerzeniu .zip, zaleca się wcześniejsze podpisanie każdego ze skompresowanych plików.

24. Zamawiający zaleca aby nie wprowadzać jakichkolwiek zmian w plikach po podpisaniu ich podpisem kwalifikowanym. Może to skutkować naruszeniem integralności plików co równoważne będzie z koniecznością odrzucenia oferty.

25. **Do oferty należy załączyć:**

**Złożenie oferty:**

**Oferta składana jest pod rygorem nieważności w formie elektronicznej lub w postaci elektronicznej opatrzonej podpisem zaufanym lub podpisem osobistym (art. 63 ust.2 PZP).**

*Zgodnie z art. 3 pkt. 14a ustawy z 17 lutego 2005 r. o informatyzacji działalności podmiotów realizujących zadania publiczne, podpis zaufany to podpis elektroniczny, którego autentyczność i integralność są zapewniane przy użyciu pieczęci elektronicznej ministra właściwego do spraw informatyzacji, zawierający dane identyfikujące osobę tj. imię (imiona), nazwisko, PESEL, ustalone na podstawie środka identyfikacji elektronicznej, identyfikator środka identyfikacji elektronicznej, przy użyciu którego został złożony, czas jego złożenia. Zgodnie z art. 2 ust. 1 pkt 9 ustawy z 6 sierpnia 2010 r. o dowodach osobistych podpis osobisty to zaawansowany podpis elektroniczny w rozumieniu art. 3 pkt 11 rozporządzenia Parlamentu Europejskiego i Rady (UE) nr 910/2014 z 23 lipca 2014 r. w sprawie identyfikacji elektronicznej i usług zaufania w odniesieniu do transakcji elektronicznych na rynku wewnętrznym oraz uchylającego dyrektywę 1999/93/WE, weryfikowany za pomocą certyfikatu podpisu osobistego.*

- a) **Formularz ofertowy o treści zgodnej z Załącznikiem nr 1 do SWZ**
- b) **Pełnomocnictwo (jeśli wymagane)**
- c) **Zobowiązanie podmiotu trzeciego (jeśli występuje) Załącznik nr 5 do SWZ**
- d) **Oświadczenie na podstawie art. 117 ust. 4 PZP w przypadku wykonawców wspólnie ubiegających się o udzielenie zamówienia w zakresie wymagań określonych w Rozdziale VIII (jeśli zamawiający stawia wymagania w Rozdziale VIII) Załącznik nr 4 do SWZ**
- e) **Oświadczeniami o spełnianiu warunków udział w postępowaniu oraz braku podstaw do wykluczenia o treści zgodnej z Załącznikiem nr 3 do SWZ**
- f) **Oświadczenia o spełnianiu warunków udziału w postępowaniu oraz braku podstaw do wykluczenia podmiotów, na zasoby których powołuje się Wykonawca o treści zgodnej z Załącznikiem nr 7 do SWZ**
- g) **Oświadczenie o odbyciu wizji lokalnej podpisane przez obie strony tj. Zamawiającego i Wykonawcę**
- h) **Dowód wniesienia wadium - jeżeli jest wniesione w innej formie niż pieniądze.**

#### **XV. Sposób obliczania ceny oferty**

1. Wykonawca podaje cenę za realizację przedmiotu zamówienia zgodnie ze wzorem zawartym w formularzu ofertowym, stanowiącym załącznik nr 1 do SWZ.
2. Cena ofertowa brutto musi uwzględniać wszystkie koszty związane z realizacją przedmiotu zamówienia zgodnie z opisem przedmiotu zamówienia oraz istotnymi postanowieniami umowy określonymi w niniejszej SWZ.
3. Cena podana na Formularzu Ofertowym jest ceną ostateczną i wyczerpującą wszelkie należności Wykonawcy wobec Zamawiającego związane z realizacją przedmiotu zamówienia.

4. Cena oferty powinna być wyrażona w złotych polskich (PLN) z dokładnością do dwóch miejsc po przecinku.
5. Zamawiający nie przewiduje rozliczeń w walucie obcej.
6. Wyliczona cena oferty brutto będzie służyć do porównania złożonych ofert i do rozliczenia w trakcie realizacji zamówienia.
7. Jeżeli została złożona oferta, której wybór prowadziłby do powstania u zamawiającego obowiązku podatkowego zgodnie z ustawą z dnia 11 marca 2004 r. o podatku od towarów i usług, dla celów zastosowania kryterium ceny lub kosztu zamawiający dolicza do przedstawionej w tej ofercie ceny kwotę podatku od towarów i usług, którą miałby obowiązek rozliczyć. W ofercie, o której mowa w ust. 1, Wykonawca ma obowiązek:
  - a) poinformowania zamawiającego, że wybór jego oferty będzie prowadził do powstania u zamawiającego obowiązku podatkowego;
  - b) wskazania nazwy (rodzaju) towaru lub usługi, których dostawa lub świadczenie będą prowadziły do powstania obowiązku podatkowego;
  - c) wskazania wartości towaru lub usługi objętego obowiązkiem podatkowym zamawiającego, bez kwoty podatku;
  - d) wskazania stawki podatku od towarów i usług, która zgodnie z wiedzą wykonawcy, będzie miała zastosowanie.
8. Wzór Formularza Ofertowego został opracowany przy założeniu, iż wybór oferty nie będzie prowadzić do powstania u Zamawiającego obowiązku podatkowego w zakresie podatku VAT. W przypadku, gdy Wykonawca zobowiązany jest złożyć oświadczenie o powstaniu u Zamawiającego obowiązku podatkowego, to winien odpowiednio zmodyfikować treść formularza.
9. Termin płatności ustala się do **60 dni** (zgodnie z art. 8 ust. 2 Ustawy z dnia 8 marca 2013 r. o przeciwdziałaniu nadmiernym opóźnieniom w transakcjach handlowych).

**Oferty z innym terminem płatności będą odrzucane na podstawie art. 226 ust 1 pkt 5 Ustawy jako niezgodne z SWZ.**

#### **XVI. Wymagania dotyczące wadium**

1. Kwota wadium wynosi **8 000,00 zł**. Wadium wnosi się przed upływem terminu składania ofert (potwierdzenie wniesienia wadium proszę dołączyć do oferty)
2. Wadium może być wnoszone w jednej lub kilku z następujących form:
  - 2.1 pieniądzu,
  - 2.2 gwarancjach bankowych,
  - 2.3 gwarancjach ubezpieczeniowych,
  - 2.4 poręczeniach udzielanych przez podmioty, o których mowa w art. 6 b ust. 5 pkt 2 ustawy z dnia 9 listopada 2000 r. o utworzeniu Polskiej Agencji Rozwoju Przedsiębiorczości (Dz. U. z 2019 r., poz. 310, 836 i 1572 z późn. zm.).

3. Wadium wniesione w pieniądzu należy wpłacić przelewem na rachunek bankowy:  
Bank Gospodarstwa Krajowego **84 1130 1059 0017 3261 0420 0002** (z dopiskiem jakiego postępowania dotyczy).
4. Za termin wniesienia wadium uważa się datę wpłynięcia środków na konto zamawiającego.
5. Wadium wniesione w jednej z form, o których mowa w pkt. od 2.2 - 2.4. należy załączyć do oferty w oryginale w postaci dokumentu elektronicznego podpisanego kwalifikowanym podpisem elektronicznym przez wystawcę dokumentu i powinno zawierać następujące elementy:
  - nazwę dającego zlecenie (wykonawcy), beneficjenta gwarancji (zamawiającego), gwaranta/poręczyciela oraz wskazanie ich siedzib.
  - określenie wiarygodności, która ma być zabezpieczona gwarancją/poręczeniem,
  - kwotę gwarancji/poręczenia,
  - termin ważności gwarancji/poręczenia,
  - zobowiązanie gwaranta do zapłacenia kwoty gwarancji/poręczenia bezwarunkowo, na pierwsze pisemne żądanie zamawiającego, w sytuacjach określonych w art. 98 ust. 6 ustawy PZP.
6. W przypadku, gdy wykonawca nie wniósł wadium lub wniósł w sposób nieprawidłowy lub nie utrzymywał wadium nieprzerwanie do upływu terminu związania ofertą lub złożył wniosek o zwrot wadium, w przypadku o którym mowa w art. 98 ust. 2 pkt 3 ustawy PZP, zamawiający odrzuci ofertę na podstawie art. 226 ust. 1 pkt 14 ustawy PZP.
7. Zamawiający dokona zwrotu wadium na zasadach określonych w art. 98 ust. 1–5 ustawy PZP.
8. Zamawiający zatrzymuje wadium wraz z odsetkami na podstawie art. 98 ust. 6 ustawy PZP.
9. Zamawiający na wniosek Wykonawcy dopuszcza zaliczenie wadium na poczet należytego zabezpieczenia umowy.

#### **XVII. Termin związania ofertą**

1. Wykonawca będzie związany ofertą przez okres **30 dni, tj. do dnia 18.10.2024r.** Bieg terminu związania ofertą rozpoczyna się wraz z upływem terminu składania ofert.
2. W przypadku gdy wybór najkorzystniejszej oferty nie nastąpi przed upływem terminu związania ofertą wskazanego w ust. 1, Zamawiający przed upływem terminu związania ofertą zwraca się jednokrotnie do Wykonawców o wyrażenie zgody na przedłużenie tego terminu o wskazywany przez niego okres, nie dłuższy niż 30 dni. Przedłużenie terminu związania ofertą wymaga złożenia przez wykonawcę pisemnego oświadczenia o wyrażeniu zgody na przedłużenie terminu związania ofertą.
3. Przedłużenie terminu związania ofertą jest dopuszczalne tylko z jednoczesnym przedłużeniem okresu ważności wadium albo, jeżeli nie jest to możliwe, z wniesieniem nowego wadium na przedłużony okres związania ofertą.
4. Odmowa wyrażenia zgody na przedłużenie terminu związania ofertą nie powoduje utraty wadium. Wadium zostanie zwrócone najpóźniej 7 dni od upływu pierwotnego terminu związania z ofertą.



## XVIII. Miejsce i termin składania ofert

1. **Ofertę wraz z wymaganymi dokumentami należy umieścić na [platformazakupowa.pl](https://platformazakupowa.pl) pod adresem: [https://platformazakupowa.pl/pn/zozmswia\\_bialystok](https://platformazakupowa.pl/pn/zozmswia_bialystok) w myśl Ustawy PZP na stronie internetowej prowadzonego postępowania do dnia 19.09.2024 r. do godziny 09:00**
2. Do oferty należy dołączyć wszystkie wymagane w SWZ dokumenty.
3. Po wypełnieniu Formularza składania oferty lub wniosku i dołączenia wszystkich wymaganych załączników należy kliknąć przycisk „Przejdź do podsumowania”.
4. Oferta lub wniosek składana elektronicznie musi zostać podpisana elektronicznym podpisem kwalifikowanym, podpisem zaufanym lub podpisem osobistym. W procesie składania oferty za pośrednictwem [platformazakupowa.pl](https://platformazakupowa.pl), Wykonawca powinien złożyć podpis bezpośrednio na dokumentach przesłanych za pośrednictwem [platformazakupowa.pl](https://platformazakupowa.pl). Zalecamy stosowanie podpisu na każdym załączonym pliku osobno, w szczególności wskazanych w art. 63 ust 1 oraz ust.2 Pzp, gdzie zaznaczono, iż oferty, wnioski o dopuszczenie do udziału w postępowaniu oraz oświadczenie, o którym mowa w art. 125 ust.1 sporządza się, pod rygorem nieważności, w postaci lub formie elektronicznej i opatruje się odpowiednio w odniesieniu do wartości postępowania kwalifikowanym podpisem elektronicznym, podpisem zaufanym lub podpisem osobistym.
5. Za datę złożenia oferty przyjmuje się datę jej przekazania w systemie (platformie) w drugim kroku składania oferty poprzez kliknięcie przycisku “Złóż ofertę” i wyświetlenie się komunikatu, że oferta została zaszyfrowana i złożona.
6. Szczegółowa instrukcja dla Wykonawców dotycząca złożenia, zmiany i wycofania oferty znajduje się na stronie internetowej pod adresem: <https://platformazakupowa.pl/strona/45-instrukcje>

## XIX. Otwarcie ofert

- a) **Otwarcie ofert następuje 19.09.2024 r. o godz. 09:05 na [platformazakupowa.pl](https://platformazakupowa.pl) pod adresem: [https://platformazakupowa.pl/pn/zozmswia\\_bialystok](https://platformazakupowa.pl/pn/zozmswia_bialystok).**
- b) Jeżeli otwarcie ofert następuje przy użyciu systemu teleinformatycznego, w przypadku awarii tego systemu, która powoduje brak możliwości otwarcia ofert w terminie określonym przez zamawiającego, otwarcie ofert następuje niezwłocznie po usunięciu awarii.
- c) Zamawiający poinformuje o zmianie terminu otwarcia ofert na stronie internetowej prowadzonego postępowania.
- d) Zamawiający, najpóźniej przed otwarciem ofert, udostępnia na stronie internetowej prowadzonego postępowania informację o kwocie, jaką zamierza przeznaczyć na sfinansowanie zamówienia.
- e) Zamawiający, niezwłocznie po otwarciu ofert, udostępnia na stronie internetowej prowadzonego postępowania informacje o:
  - nazwach albo imionach i nazwiskach oraz siedzibach lub miejscach prowadzonej działalności gospodarczej albo miejscach zamieszkania Wykonawców, których oferty zostały otwarte;
  - cenach lub kosztach zawartych w ofertach.

Informacja zostanie opublikowana na stronie postępowania na [platformazakupowa.pl](http://platformazakupowa.pl) w sekcji „Komunikaty”.

Uwaga! Zgodnie z Ustawą PZP Zamawiający nie ma obowiązku przeprowadzania jawnej sesji otwarcia ofert w sposób jawny z udziałem Wykonawców lub transmitowania sesji otwarcia za pośrednictwem elektronicznych narzędzi do przekazu wideo on-line a ma jedynie takie uprawnienie.

## **XX. Opis kryteriów oceny ofert wraz z podaniem wag tych kryteriów i sposobu oceny ofert**

1. Przy wyborze najkorzystniejszej oferty Zamawiający będzie się kierował następującymi kryteriami oceny ofert:

- 1) Cena (C) – waga kryterium 60%,
- 2) Okres gwarancji (OG)– waga kryterium 20%,
- 3) Skrócenie terminu realizacji zamówienia (T) – waga kryterium 20%.

Zasady oceny ofert w poszczególnych kryteriach:

1) **Cena (C) – waga 60 %**

$$C = \frac{\text{cena najkorzystniejszej oferty brutto}^*}{\text{cena oferty ocenianej brutto}} \times 100 \text{ pkt.} \times 60\%$$

\* spośród wszystkich złożonych ofert niepodlegających odrzuceniu

Podstawą przyznania punktów w kryterium „cena” będzie cena ofertowa brutto podana przez Wykonawcę w Formularzu Cenowym

Cena ofertowa brutto musi uwzględniać wszelkie koszty jakie Wykonawca poniesie w związku z realizacją przedmiotu zamówienia.

2) W kryterium okres gwarancji (OG), Zamawiający przyzna następujące punkty:

Oferta oceniana będzie na podstawie, zaoferowanego przez Wykonawcę - Formularza Ofertowego, terminu realizacji liczonego w miesiącach, licząc od terminu ostatecznego odbioru przedmiotu umowy.

**wyliczenie wartości punktowej – okres dodatkowej gwarancji – 20 %**

- 36 miesięcy - 0 pkt,
- 48 miesięcy - 10 pkt,
- 60 miesięcy - 20 pkt,

Oferta najkorzystniejsza może otrzymać w w/w kryterium maksymalnie 20 punktów.

Minimalny okres gwarancji wynosi 36 miesięcy, maksymalny 60 miesięcy.

W przypadku gdy Wykonawca poda dłuższy niż - 60 miesięczny okres gwarancji, ocenie będzie podlegał okres 60- miesięczny.

W przypadku gdy Wykonawca poda krótszy niż 36 - miesięczny okres gwarancji, oferta Wykonawcy będzie podlegała odrzuceniu.

3) W kryterium **skrócenie terminu realizacji zamówienia (ST) – 20 %** Zamawiający przyzna następujące punkty:

Oferta może uzyskać maksymalnie 20 pkt. Oferta oceniana będzie na podstawie, zaoferowanego przez Wykonawcę - Formularza Ofertowego, terminu skrócenia realizacji przedmiotu umowy liczonego w tygodniach, licząc od dnia przekazania terenu budowy.

Wykonawca otrzyma określoną poniżej liczbę punktów, jeżeli przedmiot zamówienia wykona w terminie krótszym o:

- 13 tygodni – 0 pkt,

- 12 tygodni – 10 pkt,

- 11 tygodni – 20 pkt.

2. Punkty przyznane ogółem ocenianej ofercie zostaną wyliczone w następujący sposób:

$$P = C + OG + ST$$

gdzie:

P - liczba punktów ogółem przyznanych ocenianej ofercie

C - to liczba punktów w kryterium cena przyznanych ocenianej ofercie,

OG - to liczba punktów w kryterium Okres gwarancji;

ST - to liczba punktów w kryterium skrócenie terminu realizacji zamówienia

3. Badaniu podlega każda z części zamówienia oddzielnie. Maksymalna liczba punktów do uzyskania za trzy kryteria wynosi 100.
4. Punktacja przyznawana ofertom w poszczególnych kryteriach oceny ofert będzie liczona z dokładnością do dwóch miejsc po przecinku, zgodnie z zasadami arytmetyki.
5. Za ofertę najkorzystniejszą zostanie uznana oferta, która uzyska najwyższą sumaryczną liczbę punktów po zastosowaniu wszystkich kryteriów oceny ofert.
6. Jeżeli nie można wybrać najkorzystniejszej oferty z uwagi na to, że dwie lub więcej ofert przedstawia taki sam bilans ceny i innych kryteriów oceny ofert, zamawiający wybiera spośród tych ofert ofertę, która otrzymała najwyższą ocenę w kryterium o najwyższej wadze.
7. W toku badania i oceny ofert Zamawiający może żądać od Wykonawcy wyjaśnień dotyczących treści złożonej oferty, w tym zaoferowanej ceny.
8. Zamawiający udzieli zamówienia Wykonawcy, którego oferta zostanie uznana za najkorzystniejszą

## **XXI. Informacje o formalnościach, jakie powinny być dopełnione po wyborze oferty w celu zawarcia umowy**

1. Zamawiający zawiera umowę w sprawie zamówienia publicznego w terminie nie krótszym niż 5 dni od dnia przesłania zawiadomienia o wyborze najkorzystniejszej oferty.
2. Zamawiający może zawrzeć umowę w sprawie zamówienia publicznego przed upływem terminu, o którym mowa w ust. 1, jeżeli w postępowaniu o udzielenie zamówienia prowadzonym w trybie podstawowym złożono tylko jedną ofertę.
3. Wykonawca, którego oferta zostanie uznana za najkorzystniejszą, będzie zobowiązany przed podpisaniem umowy do wniesienia zabezpieczenia należytego wykonania umowy (jeżeli jego wniesienie było wymagane) w wysokości i formie określonej w Rozdziale XXII SWZ.

4. W przypadku wyboru oferty złożonej przez Wykonawców wspólnie ubiegających się o udzielenie zamówienia Zamawiający zastrzega sobie prawo żądania przed zawarciem umowy w sprawie zamówienia publicznego umowy regulującej współpracę tych Wykonawców.
5. Wykonawca będzie zobowiązany do podpisania umowy w miejscu i terminie wskazanym przez Zamawiającego.

## **XXII. Wymagania dotyczące zabezpieczenia należytego wykonania umowy**

1. Od Wykonawcy, którego oferta zostanie wybrana jako najkorzystniejsza, wymagane będzie wniesienie, przed zawarciem umowy, zabezpieczenia należytego wykonania umowy w wysokości **5%** ceny całkowitej (brutto) podanej w ofercie za wykonanie całości przedmiotu zamówienia. Zabezpieczenie służy pokryciu roszczeń z tytułu niewykonania lub nienależytego wykonania umowy.
2. Zabezpieczenie należytego wykonania umowy może być wnoszone według wyboru wykonawcy w jednej lub w kilku formach wskazanych w art. 450 ust. 1 ustawy Pzp tj.:
  - a) pieniądzu;
  - b) poręczeniach bankowych lub poręczeniach spółdzielczej kasy oszczędnościowo- kredytowej, z tym że zobowiązanie kasy jest zawsze zobowiązaniem pieniężnym;
  - c) gwarancjach bankowych;
  - d) gwarancjach ubezpieczeniowych;
  - e) poręczeniach udzielanych przez podmioty, o których mowa w art. 6b ust. 5 pkt 2 ustawy z 9 listopada 2000 r. o utworzeniu Polskiej Agencji Rozwoju Przedsiębiorczości.
3. **Zamawiający nie wyraża zgody na wniesienie zabezpieczenia w formach wskazanych w art. 450 ust. 2 ustawy Pzp.**
4. Do zmiany formy zabezpieczenia w trakcie realizacji umowy stosuje się art. 451 ustawy PZP.
5. Zamawiający zwróci zabezpieczenie w następujących terminach:
  - 70% wysokości zabezpieczenia w terminie 30 dni od dnia podpisania protokołu odbioru końcowego przedmiotu zamówienia, tj. od dnia wykonania zamówienia i uznania przez zamawiającego za należyte wykonane;
  - 30% wysokości zabezpieczenia w terminie 15 dni od dnia, w którym upływa okres gwarancji/rękojmi , liczony zgodnie z postanowieniami zawartej umowy.
6. Zabezpieczenie wnoszone w pieniądzu powinno zostać wpłacone przelewem na rachunek bankowy zamawiającego numer rachunku:  
**Banku Gospodarstwa Krajowego: 84 1130 1059 0017 3261 0420 0002.**
7. Zabezpieczenie wnoszone w formie innej niż w pieniądzu powinno być dostarczone w formie oryginału, przez wykonawcę do siedziby zamawiającego, najpóźniej w dniu podpisania umowy - do chwili jej podpisania.  
  
Zamawiający na wniosek Wykonawcy dopuszcza zaliczenie wadium na poczet należytego zabezpieczenia umowy.

8. Treść oświadczenia zawartego w gwarancji lub w poręczeniu musi zostać zaakceptowana przez zamawiającego przed podpisaniem umowy.
9. Jeżeli okres, na jaki ma zostać wniesione zabezpieczenie, przekracza 5 lat, zabezpieczenie w pieniądzu wnosi się na cały ten okres, a zabezpieczenie w innej formie wnosi się na okres nie krótszy niż 5 lat, z jednoczesnym zobowiązaniem się wykonawcy do przedłużenia zabezpieczenia lub wniesienia nowego zabezpieczenia na kolejne okresy.
10. W przypadku nieprzedłużenia lub niewniesienia nowego zabezpieczenia najpóźniej na 30 dni przed upływem terminu ważności dotychczasowego zabezpieczenia wniesionego w innej formie niż w pieniądzu zamawiający zmienia formę na zabezpieczenie w pieniądzu, poprzez wypłatę kwoty z dotychczasowego zabezpieczenia.
11. Wypłata, o której mowa w pkt 10, następuje nie później niż w ostatnim dniu ważności dotychczasowego zabezpieczenia.
12. Z treści gwarancji lub poręczenia musi jednocześnie wynikać:
  - 1) nazwa zleceniodawcy (wykonawcy), beneficjenta gwarancji lub poręczenia (zamawiającego), gwaranta lub poręczyciela (podmiotu udzielającego gwarancji lub poręczenia) oraz adresy ich siedzib,
  - 2) określenie wierzytelności, która ma być zabezpieczona gwarancją lub poręczeniem,
  - 3) kwota gwarancji lub poręczenia,
  - 4) termin ważności gwarancji lub poręczenia, obejmujący cały okres wykonania zamówienia, począwszy co najmniej od dnia wyznaczonego na dzień zawarcia umowy, z zastrzeżeniem pkt 10 powyżej,
  - 5) bezwarunkowe, nieodwołalne, płatne na pierwsze żądanie, zobowiązanie gwaranta do wypłaty zamawiającemu pełnej kwoty zabezpieczenia lub do wypłat łącznie do pełnej kwoty zabezpieczenia w przypadku realizacji zamówienia w sposób niezgodny z umową,
  - 6) bezwarunkowe, nieodwołalne, płatne na pierwsze żądanie, zobowiązanie gwaranta do wypłaty zamawiającemu pełnej kwoty zabezpieczenia w przypadku, o którym mowa w pkt 10 i 11 tj. w przypadku nieprzedłużenia lub niewniesienia nowego zabezpieczenia najpóźniej na 30 dni przed upływem terminu ważności dotychczasowego zabezpieczenia wniesionego w innej formie niż w pieniądzu, jeżeli wykonawca skorzystał z możliwości wniesienia zabezpieczenia na okres nie krótszy niż 5 lat, a okres, na jaki miało zostać wniesione zabezpieczenie, jest dłuższy od tego okresu.

### **XXIII. Informacje o treści zawieranej umowy oraz możliwości jej zmiany**

1. Wybrany Wykonawca jest zobowiązany do zawarcia umowy w sprawie zamówienia publicznego na warunkach określonych we Wzorze Umowy, stanowiącym Załącznik nr 2 do SWZ.
2. Zakres świadczenia Wykonawcy wynikający z umowy jest tożsamy z jego zobowiązaniem zawartym w ofercie.
3. Zamawiający przewiduje możliwość zmiany zawartej umowy w stosunku do treści wybranej oferty w zakresie uregulowanym w art. 454-455 PZP oraz wskazanym we Wzorze Umowy, stanowiącym Załącznik nr 2 do SWZ.

4. Zmiana umowy wymaga dla swej ważności, pod rygorem nieważności, zachowania formy pisemnej.

#### **XXIV. Pouczenie o środkach ochrony prawnej przysługujących Wykonawcy**

1. Środki ochrony prawnej określone w niniejszym dziale przysługują wykonawcy, uczestnikowi konkursu oraz innemu podmiotowi, jeżeli ma lub miał interes w uzyskaniu zamówienia lub nagrody w konkursie oraz poniósł lub może ponieść szkodę w wyniku naruszenia przez zamawiającego przepisów ustawy PZP.
2. Środki ochrony prawnej wobec ogłoszenia wszczynającego postępowanie o udzielenie zamówienia lub ogłoszenia o konkursie oraz dokumentów zamówienia przysługują również organizacjom wpisanym na listę, o której mowa w art. 469 pkt 15 PZP oraz Rzecznikowi Małych i Średnich Przedsiębiorców.
3. Odwołanie przysługuje na:
  - a) niezgodną z przepisami ustawy czynność Zamawiającego, podjętą w postępowaniu o udzielenie zamówienia, w tym na projektowane postanowienie umowy;
  - b) zaniechanie czynności w postępowaniu o udzielenie zamówienia do której zamawiający był obowiązany na podstawie ustawy;
4. Odwołanie wnosi się do Prezesa Izby. Odwołujący przekazuje kopię odwołania zamawiającemu przed upływem terminu do wniesienia odwołania w taki sposób, aby mógł on zapoznać się z jego treścią przed upływem tego terminu.
5. Odwołanie wobec treści ogłoszenia lub treści SWZ wnosi się w terminie 5 dni od dnia zamieszczenia ogłoszenia w Biuletynie Zamówień Publicznych lub treści SWZ na stronie internetowej.
6. Odwołanie wnosi się w terminie:
  - a) 5 dni od dnia przekazania informacji o czynności zamawiającego stanowiącej podstawę jego wniesienia, jeżeli informacja została przekazana przy użyciu środków komunikacji elektronicznej,
  - b) 10 dni od dnia przekazania informacji o czynności zamawiającego stanowiącej podstawę jego wniesienia, jeżeli informacja została przekazana w sposób inny niż określony w pkt a).
7. Odwołanie w przypadkach innych niż określone w pkt 5 i 6 wnosi się w terminie 5 dni od dnia, w którym powzięto lub przy zachowaniu należytej staranności można było powziąć wiadomość o okolicznościach stanowiących podstawę jego wniesienia
8. Na orzeczenie Izby oraz postanowienie Prezesa Izby, o którym mowa w art. 519 ust. 1 ustawy PZP, stronom oraz uczestnikom postępowania odwoławczego przysługuje skarga do sądu.
9. W postępowaniu toczącym się wskutek wniesienia skargi stosuje się odpowiednio przepisy ustawy z dnia 17 listopada 1964 r. - Kodeks postępowania cywilnego o apelacji, jeżeli przepisy niniejszego rozdziału nie stanowią inaczej.
10. Skargę wnosi się do Sądu Okręgowego w Warszawie - sądu zamówień publicznych, zwanego dalej "sądem zamówień publicznych".
11. Skargę wnosi się za pośrednictwem Prezesa Izby, w terminie 14 dni od dnia doręczenia orzeczenia Izby lub postanowienia Prezesa Izby, o którym mowa w art. 519 ust. 1 ustawy PZP, przesyłając

jednocześnie jej odpis przeciwnikowi skargi. Złożenie skargi w placówce pocztowej operatora wyznaczonego w rozumieniu ustawy z dnia 23 listopada 2012 r. - Prawo pocztowe jest równoznaczne z jej wniesieniem.

12. Prezes Izby przekazuje skargę wraz z aktami postępowania odwoławczego do sądu zamówień publicznych w terminie 7 dni od dnia jej otrzymania.

#### **XXV. Spis załączników**

1. Załącznik nr 1 – formularz ofertowy
2. Załącznik nr 2 – wzór umowy
3. Załącznik nr 3 – oświadczenie o niewykluczeniu
4. Załącznik nr 4 – oświadczenie Wykonawców wspólnie ubiegających się o udzielenie zamówienia
5. Załącznik nr 5 – zobowiązanie podmiotu trzeciego
6. Załącznik nr 6 – grupa kapitałowa
7. Załącznik nr 7 – oświadczenie o niewykluczeniu podmiotu udostępniającego zasoby
8. Załącznik nr 8 – wykaz robót budowlanych
9. Załącznik nr 9 – wykaz osób

Znak: DZP.2344.41.2024

**FORMULARZ OFERTOWY**

Składając ofertę w przetargu nieograniczonym na **Modernizację wejść do budynków „C”, „E” i „F” z dostosowaniem do potrzeb osób z niepełnosprawnościami w ramach realizacji projektu pn. „Dostosowanie elementów kompleksu szpitalnego SP ZOZ MSWiA w Białymstoku do potrzeb osób niepełnosprawnych wraz z przebudową rejestracji pacjentów”** w SP ZOZ MSWiA w Białymstoku im. Mariana Zyndrama-Kościątkowskiego

oświadczamy:

1. Dane dotyczące Wykonawcy:

Pełna nazwa Wykonawcy	
Adres siedziby	
Województwo	
NIP	
REGON	
KRS / CEiDG	
Nr telefonu, nr faxu	
adres poczty e-mail	

2. Oferujemy realizację przedmiotu zamówienia za ryczałtową kwotę  
cena netto ..... PLN (słownie: .....)  
podatek VAT .....% (wskazać wszystkie stawki)  
cena brutto .....PLN (słownie: .....)

3. Oferujemy termin wykonania zamówienia w terminie ..... **tygodni** od daty podpisania umowy.

4. Na oferowany przedmiot zamówienia udzielamy gwarancji: ..... **miesiący**;

*Uwaga: Minimalny okres gwarancji wynosi 36 miesięcy, maksymalny 60 miesięcy. W przypadku gdy Wykonawca poda dłuższy niż 60-miesięczny okres gwarancji, ocenie będzie podlegał okres 60-miesięczny. Oferta może uzyskać maksymalnie 40 pkt w tym kryterium oceny ofert. Oferta oceniana będzie na podstawie, zaoferowanego przez Wykonawcę w przedmiotowym Formularzu Ofertowym, okresu gwarancji liczonego w miesiącach od dnia ostatecznego odbioru przedmiotu umowy*

5. Akceptujemy termin płatności **do 30 dni** od daty otrzymania przez Zamawiającego faktury na następujący numer rachunku bankowego:

--



6. Oświadczamy, że zapoznaliśmy się ze specyfikacją warunków zamówienia i nie wnosimy do niej zastrzeżeń;

7. Oświadczamy iż, jesteśmy:

- mikroprzedsiębiorstwem
- małym przedsiębiorstwem
- średnim przedsiębiorstwem

zgodnie z Ustawą z dnia 2 lipca 2004 r. o swobodzie działalności gospodarczej<sup>1)</sup>;

8. Oświadczamy, że uważamy się za związanych niniejszą ofertą na czas wskazany w SWZ;

9. Zobowiązujemy się zrealizować zamówienia w wymaganym terminie;

10. Zdobyliśmy konieczne informacje do przygotowania oferty i wykonania zamówienia, **w tym dokonaliśmy wizji lokalnej w dniu .....**;

11. Realizację zamówienia zamierzamy wykonać sami<sup>1)</sup> / przewidujemy następujące części zamówienia powierzyć podwykonawcom<sup>1)</sup> :

--

12. W przypadku przyznania nam zamówienia, zobowiązujemy się do zawarcia umowy (wg załączonego do SWZ wzoru umowy) zgodnie z warunkami zamieszczonymi w ofercie w miejscu i terminie wskazanym przez Zamawiającego;

13. Wszystkie wymagane w niniejszego postępowaniu przetargowym oświadczenia oraz dokumenty złożyliśmy ze świadomością odpowiedzialności karnej za składanie fałszywych oświadczeń w celu uzyskania korzyści majątkowych;

14. Oświadczamy, iż wybór naszej oferty nie będzie/będzie prowadzić do powstania u Zamawiającego obowiązku podatkowego, zgodnie z przepisami o podatku od towarów i usług w odniesieniu do ..... (należy wskazać nazwę/rodzaj towaru), których wartość bez kwoty podatku wynosi .....

15. Oświadczamy, że wypełniliśmy obowiązki informacyjne przewidziane w art. 13 lub art. 14 RODO<sup>2)</sup> wobec osób fizycznych, od których dane osobowe bezpośrednio lub pośrednio pozyskałem w celu ubiegania się o udzielenie zamówienia publicznego w niniejszym postępowaniu.<sup>3)</sup>;

16. Integralną część oferty stanowią następujące dokumenty:

1/

--

2/

--

3/

--

4/

--

<sup>1)</sup> niepotrzebne skreślić

<sup>2)</sup> rozporządzenie Parlamentu Europejskiego i Rady (UE) 2016/679 z dnia 27 kwietnia 2016 r. w sprawie ochrony osób fizycznych w związku z przetwarzaniem danych osobowych i w sprawie swobodnego przepływu takich danych oraz uchylenia dyrektywy 95/46/WE (ogólne rozporządzenie o ochronie danych) (Dz. Urz. UE L 119 z 04.05.2016, str. 1).

<sup>3)</sup> W przypadku gdy wykonawca nie przekazuje danych osobowych innych niż bezpośrednio jego dotyczących lub zachodzi wyłączenie stosowania obowiązku informacyjnego, stosownie do art. 13 ust. 4 lub art. 14 ust. 5 RODO treści oświadczenia wykonawca nie składa (usunięcie treści oświadczenia np. przez jego wykreślenie).

- *Nie należy modyfikować formularza ofertowego, wszelkie zmiany istotne będą prowadzić do odrzucenia Wykonawcy na podstawie art. 226 ust 1 pkt. 5) zw. z art. 226 ust. 1 pkt. 6) ustawy Pzp – oferta nie została sporządzona w sposób zgodny z wymaganiami organizacyjnymi sporządzania oraz warunkami zamówienia.*

**DZP.2344.41.2024**

**Załącznik nr 2**

**egz. Zamawiającego/Wykonawcy**

### **Wzór umowy**

zawarta w dniu ..... 2024 r. w Białymstoku pomiędzy  
**Samodzielnym Publicznym Zakładem Opieki Zdrowotnej Ministerstwa Spraw Wewnętrznych i Administracji w Białymstoku im. Mariana Zyndrama – Kościatkowskiego** wpisanym do Rejestru stowarzyszeń, innych organizacji społecznych i zawodowych, fundacji i samodzielnych publicznych zakładów opieki zdrowotnej Krajowego Rejestru Sądowego prowadzonego przez Sąd Rejonowy w Białymstoku, XII Wydział Gospodarczy KRS pod numerem KRS 0000002250, adres: ul. Fabryczna 27, 15-471 Białystok, NIP 542-25-13-061, zwanym dalej Zamawiającym, reprezentowanym przez:

**Marek Stanisław Karp** – Dyrektor Samodzielnego Publicznego Zakładu Opieki Zdrowotnej uprawnionego do reprezentacji Zamawiającego zgodnie z informacją odpowiadającą odpisowi aktualnemu z KRS

a

(...), adres: (...), NIP (...), REGON (...),

zarejestrowaną w CEIDG / KRS pod nr (...), reprezentowaną przez:

(...)

zwaną w dalszej części Umowy „Wykonawcą”.

Zamawiający i Wykonawca zwani łącznie w dalszej części Umowy „Stronami”, a każdy z nich „Stroną”

W wyniku rozstrzygnięcia postępowania nr **DZP.2344.41.2024** przeprowadzonego w trybie art. 275 pkt 2 (trybie podstawowym z możliwością negocjacji) o wartości zamówienia nieprzekraczającej progów unijnych o jakich stanowi art. 3 ustawy z 11 września 2019 r. - Prawo zamówień publicznych (Dz.U. z 2023 r. poz. 1605 z późn. zm.) – dalej ustawy PZP, Strony zawierają niniejszą umowę:

### **§ 1 Przedmiot umowy**

1. Przedmiotem zamówienia jest zaprojektowanie i wykonanie inwestycji pn. ***Modernizacja wejść do budynków „C”, „E” i „F” z dostosowaniem ich do potrzeb osób z niepełnosprawnościami w ramach realizacji projektu pn. „Dostosowanie elementów kompleksu szpitalnego SP ZOZ MSWiA w Białymstoku do potrzeb osób niepełnosprawnych wraz z przebudową rejestracji pacjentów”*** w SP ZOZ MSWiA w Białymstoku im. Mariana Zyndrama-Kościątkowskiego, wykonana zgodnie z wykonanym przez Wykonawcę i zatwierdzonym przez Zamawiającego harmonogramem rzeczowo-finansowym realizacji robót.
2. Inwestycja będzie realizowana na nieruchomości na której działalność prowadzi SP ZOZ MSWiA w Białymstoku im. Mariana Zyndrama - Kościątkowskiego.
3. Zakres przedmiotu Umowy, sposób wykonania oraz obowiązki Wykonawcy określają poniższe dokumenty wg następującej hierarchii:
  - 1) Umowa;
  - 2) Opis przedmiotu zamówienia zawarty w Specyfikacji Warunków Zamówienia, zwane dalej „SWZ”;
  - 3) Oferta Wykonawcy;
4. Wykonawca zobowiązuje się do wykonania wszystkich niezbędnych czynności do osiągnięcia rezultatu określonego w ust. 1 niezależnie od tego, czy wynikają wprost z dokumentów wymienionych w ust. 3. Wykonawca zobowiązuje się realizować przedmiot Umowy z zachowaniem należytej staranności, z uwzględnieniem zawodowego charakteru prowadzonej działalności, w zgodzie z postanowieniami niniejszej Umowy, powszechnie obowiązującymi przepisami prawa, normami, zasadami wiedzy technicznej i sztuki budowlanej oraz pod nadzorem osoby uprawnionej, w szczególności przepisami BHP, ochrony środowiska, przeciwpożarowej.
5. Roboty budowlane zostaną wykonane na warunkach określonych w postanowieniach niniejszej umowy oraz w:
  - 1) Specyfikacji Warunków Zamówienia,
  - 2) Dokumentacji projektowej,
  - 3) Specyfikacjach technicznych wykonania i odbioru robót,
  - 4) Harmonogramie rzeczowo-finansowym realizacji robót.

### **§ 2 Obowiązki Zamawiającego**

Do obowiązków Zamawiającego należy:

- 1) przekazanie Wykonawcy placu budowy w ciągu 1 tygodnia, licząc od dnia zgłoszenia gotowości przez Wykonawcę do przystąpienia do prac budowlanych;
- 2) zapewnienie bieżącego nadzoru inwestorskiego;
- 3) wskazanie punktu poboru energii elektrycznej i wody dla celów budowy;
- 4) dokonanie odbioru robót zanikających lub ulegających zakryciu w terminie 3 dni roboczych od dnia zgłoszenia, a w przypadku odbiorów wymagających powołania komisji z udziałem osób

trzecich w terminie 7 dni; brak odbioru lub nie zgłoszenie uwag w tym terminie uznaje się za dokonanie odbioru bez zastrzeżeń;

- 5) umożliwienie wjazdu pojazdom (służbowym, dostawcom) Wykonawcy na teren siedziby Zamawiającego;
- 6) dokonanie zapłaty Wykonawcy odpowiedniego wynagrodzenia za wykonane roboty;
- 7) wystawienie faktur za zużyte media obciążających Wykonawcę .

### **§ 3 Obowiązki Wykonawcy**

1. Do obowiązków Wykonawcy należy wykonanie:

1.1 Dokumentacja projektowa

1) Dokumentacji projektowej opracowanej w sposób zgodny z:

- a) obowiązującymi przepisami ustawy z dnia 7 lipca 1994 r. Prawo Budowlane (t.j. Dz. U. z 2024r. poz. 725 z późn. zm.),
- b) wymaganiami ustawy 11 września 2019 r. Prawo zamówień publicznych (t.j. Dz. U. z 2023r. poz. 1605 z późn. zm.),
- c) Rozporządzeniem Ministra Rozwoju i Technologii z dnia 20 grudnia 2021 r. w sprawie szczegółowego zakresu i formy dokumentacji projektowej, specyfikacji technicznych wykonania i odbioru robót budowlanych oraz programu funkcjonalno-użytkowego (Dz. U z 2021r., poz. 2454),
- d) Rozporządzeniem Ministra Rozwoju i Technologii z dnia 20 grudnia 2021 r. w sprawie określenia metod i podstaw sporządzenia kosztorysu inwestorskiego, obliczania planowanych kosztów robót budowlanych określonych w programie funkcjonalno – użytkowym (Dz. U. z 2021r. poz. 2458 ),
- e) ustawą z dnia 19 lipca 2019 r. o zapewnieniu dostępności osobom ze szczególnymi potrzebami,
- f) rozporządzeniami oraz wytycznymi branżowymi,
- g) zasadami wiedzy technicznej,
- h) obowiązującymi Polskimi Normami,
- i) szczególnymi wymaganiami Zamawiającego, określonymi w SWZ.

2) Dokumentacja projektowa winna być zaopatrzona w oświadczenie Wykonawcy, że:

- a) zostaje wydana w stanie kompletnym z punktu widzenia celu, któremu ma służyć,
- b) wykonawcy przysługują nieograniczone autorskie prawa osobiste i majątkowe do przedłożonej dokumentacji projektowej i nie istnieją jakiegokolwiek przeszkody do przeniesienia na Zamawiającego autorskich praw majątkowych i upoważnienia Zamawiającego do rozporządzania autorskimi prawami osobistymi – do dokumentacji projektowej.

3) Wykonawca przekaze Zamawiającemu kompletną dokumentację projektową zgodną z wymaganiami SWZ i obowiązującymi przepisami. Potwierdzeniem przekazania będzie protokół przekazania dokumentacji projektowej, który nie stanowi ostatecznego odbioru dokumentacji przez Zamawiającego.

- 4) Wykonawca wykona i prześle Zamawiającemu dokumentację projektową w wersji papierowej w ilości 3 egzemplarzy.
- 5) Dokumentacja projektowa zostanie również dostarczona w wersji elektronicznej (CD-ROM), sporządzona w formacie edytowalnym w 1 egzemplarzu (zgodnie z wersją papierową) i w formacie PDF w 1 egzemplarzu (zgodnie z wersją papierową).
- 6) Wykonawca w trakcie opracowywania dokumentacji projektowej zobowiązany jest do przeprowadzenia konsultacji branżowych z przedstawicielami Zamawiającego.
- 7) Po przekazaniu przez Wykonawcę Zamawiającemu
  - a) wielobranżowego Projektu Budowlanego do złożenia celem uzyskania pozwolenia na budowę oraz z wszelkich zgód, pozwoleń i uzgodnień, jeśli będzie to wymagane,
  - b) projektu wykonawczego, wraz z kosztorysami, specyfikacją wg wytycznych opisanych w SWZ,

Zamawiający dokona jej sprawdzenia w ciągu 7 dni roboczych. Jeżeli w toku czynności odbioru zostaną stwierdzone istotne wady dokumentacji, to zostanie ona zwrócona Wykonawcy w celu uzupełnienia lub poprawy. Termin 7 dni roboczych na ponowną akceptację dokumentacji projektowej biegnie od daty ponownego jej złożenia u Zamawiającego.

- 8) Wykonawca dokona ewentualnego poprawienia zwróconej dokumentacji projektowej w terminie 5 dni roboczych od daty przekazania protokołu z uwagami. Protokół zdawczo – odbiorczy z istotnymi uwagami nie stanowi podstawy do wystawienia faktury.
- 9) Wykonawca najpóźniej w dniu odbioru dokumentacji złoży Zamawiającemu na piśmie oświadczenie o przekazaniu na jego rzecz majątkowych praw autorskich do wykonanej dokumentacji projektowej oraz oświadczenie o kompletności dokumentacji z punktu widzenia celu jakiego ma służyć oraz nieodwołalne upoważnienie Zamawiającego do rozporządzania autorskimi prawami osobistymi - do dokumentacji projektowej.

#### 1.2 Robót Budowlanych uwarunkowanych :

- 1) zgodnie z SWZ, obowiązującym prawem, normami, zasadami wiedzy technicznej, sztuką budowlaną, specyfikacją techniczną wykonania i odbioru robót oraz przepisami ustawy z dnia 7 lipca 1994 roku — Prawo budowlane,
- 2) wykonaniem robót pomocniczych, przygotowawczych i porządkowych oraz naprawą ewentualnych uszkodzeń,
- 3) opracowaniem harmonogramu rzeczowo-finansowego uwzględniającego wykonanie całości robót i przedstawieniem go do zatwierdzenia przez Zamawiającego w terminie 14 dni od daty zawarcia umowy,
- 4) zapewnieniem kierownika budowy oraz kierowników robót branżowych,
- 5) przygotowaniem dokumentów wymaganych przepisami prawa, związanych z oddaniem obiektu do użytkowania,
- 6) uzyskaniem pozwolenia na użytkowanie (jeżeli będzie wymagane),
- 7) uzgadnianiem na bieżąco z Zamawiającym zakresu i terminów prac będących przedmiotem niniejszej umowy,
- 8) przejęciem terenu budowy i przygotowanie go do realizacji przedmiotu umowy,

- 9) koordynowaniem prac wykonywanych przez podwykonawców (jeżeli dotyczy),
- 10) dozorem terenu budowy,
- 11) ustawieniem tablicy informacyjnej (jeżeli będzie wymagane),
- 12) umożliwieniem wstępu na teren realizacji przedmiotu umowy pracownikom organu nadzoru budowlanego oraz uprawnionym pracownikom Zamawiającego,
- 13) zgłaszaniem do odbiorów częściowych robót zanikających i zakrywanych zgodnie z terminami określonymi w § 2 pkt 4,
- 14) zgłaszaniem niezwłocznie każdego zagrożenia budowlanego,
- 15) prowadzeniem wszystkich rodzajów robót przez osoby uprawnione, zgodnie ze sztuką budowlaną, wiedzą techniczną oraz obowiązującymi przepisami prawa budowlanego,
- 16) utrzymaniem terenu budowy w należyłym stanie i usuwanie na bieżąco zbędnych materiałów, odpadków oraz śmieci, oczyszczanie na bieżąco powstałych zanieczyszczeń dróg dojazdowych do placu budowy,
- 17) zorganizowaniem we własnym zakresie i na swój koszt zaplecza socjalno-sanitarnego dla osób wykonujących zamówienie (szatnia, jadalnia, WC, itp.) w lokalizacji uzgodnionej z Zamawiającym,
- 18) doprowadzeniem po zakończeniu robót placu budowy oraz terenu stanowiącego zaplecze budowy do stanu przewidzianego w projekcie a także naprawa ewentualnych uszkodzeń dróg dojazdowych i dojść do terenu budowy, powstałych w trakcie realizacji zadania,
- 19) informowaniem na bieżąco Zamawiającego o sposobie prowadzenia prób jakościowych na budowie,
- 20) przygotowaniem oraz przekazaniem Zamawiającemu dokumentacji powykonawczej, w tym protokołów, niezbędnych atestów, certyfikatów, a także dokumentu gwarancyjnego, dotyczących przedmiotu Umowy,
- 21) zapewnieniem zabezpieczenia przeciwpożarowego i wykonaniem prac zgodnie z zasadami bezpieczeństwa i higieny pracy,
- 22) zobowiązaniem się do ponoszenia wobec Zamawiającego i osób trzecich odpowiedzialności za szkody, szczególnie wynikłe z zaniechania, niedbalstwa, działania niezgodnego ze sztuką budowlaną, przepisami p. poż., swoich pracowników, a także nieprawidłowego zabezpieczenia narzędzi, materiałów oraz miejsca prowadzenia robót,
- 23) świadczeniem usług związanych z realizacją obowiązków wynikających z rękojmi i gwarancji udzielonych na przedmiot zamówienia,
- 24) uregulowaniem należności za użytą wodę i energię elektryczną na potrzeby realizacji przedmiotu zamówienia. W trakcie przekazania terenu budowy Wykonawca na własny koszt podłączy liczniki poboru wody i energii elektrycznej. Rozliczenie za zużyte media będą wyliczone według zużytych ilości oraz cen ponoszonych przez Zamawiającego, lub na wniosek Wykonawcy należność za użytą wodę i energię elektryczną zużyte na potrzeby realizacji przedmiotu zamówienia zostanie rozliczone ryczałtem. Rozliczenie winno następować po wykonaniu każdego etapu robót określonego w Harmonogramie rzeczowo-finansowym realizacji robót.

- 1.3 Dostawą wyposażenia z uwzględnieniem:
- 1) dostarczenia i montażem wyposażenia fabrycznie nowego, nie starszego niż wyprodukowane w 2024 r., nie powystawowego, niepotestowego, wolnego od wad fizycznych i prawnych, spełniającego parametry techniczne określone w SWZ, kompletnego, które po zainstalowaniu będzie gotowe do podjęcia działalności leczniczej bez dodatkowych nakładów finansowych. W trakcie odbioru Zamawiający dokona sprawdzenia prawidłowości instalacji i uruchomienia oraz parametrów technicznych wyposażenia w celu sprawdzenia zgodności z wymaganymi parametrami określonymi w SWZ oraz w złożonej ofercie,
  - 2) demontażem i montażem wyposażenia będącego w posiadaniu Zamawiającego oraz utylizacją powstałych w trakcie wykonywania robót odpadów i przekazanie Zamawiającemu dokumentów potwierdzających utylizację tych odpadów.
2. Wymogi dotyczące zatrudnienia personelu Wykonawcy:
- 1) Wykonawca zobowiązuje się do zatrudnienia na podstawie umowy o pracę wszystkich osób wykonujących czynności w zakresie realizacji zamówienia, jeżeli wykonanie tych czynności polega na wykonywaniu pracy w sposób określony w art. 22 § 1 ustawy z dnia 26 czerwca 1974 r. – Kodeks pracy, w szczególności dotyczących:
    - a) robót rozbiórkowych,
    - b) robót montażowych,
    - c) robót elektrycznych,
    - d) robót malarskich,
    - e) robót posadzkarskich,
    - f) robót brukarskich.
  - 2) W trakcie realizacji zamówienia Zamawiający uprawniony jest do wykonywania czynności kontrolnych wobec Wykonawcy odnośnie spełniania przez Wykonawcę wymogu zatrudnienia na podstawie umowy o pracę osób wykonujących wskazane w ust. 2 czynności. Zamawiający uprawniony jest w szczególności do:
    - a) wymogów i dokonywania ich oceny,
    - b) żądania wyjaśnień w przypadku wątpliwości w zakresie potwierdzenia spełniania ww. wymogów,
    - c) przeprowadzania kontroli na miejscu wykonywania świadczenia.
  - 3) W trakcie realizacji zamówienia na każde wezwanie Zamawiającego w wyznaczonym w tym wezwaniu terminie Wykonawca przedłoży Zamawiającemu wskazane poniżej dowody w celu potwierdzenia spełnienia wymogu zatrudnienia na podstawie umowy o pracę przez Wykonawcę osób wykonujących wskazane w ust. 3 czynności w trakcie realizacji zamówienia: oświadczenie Wykonawcy o zatrudnieniu na podstawie umowy o pracę osób wykonujących czynności, których dotyczy wezwanie Zamawiającego. Oświadczenie to musi zawierać w szczególności: dokładne określenie podmiotu składającego oświadczenie, datę złożenia oświadczenia, wskazanie, że objęte wezwaniem czynności wykonują osoby zatrudnione na podstawie umowy o pracę wraz ze wskazaniem liczby tych osób, rodzaju umowy o pracę

i wymiaru etatu oraz podpis osoby uprawnionej do złożenia oświadczenia w imieniu Wykonawcy.

- 4) W przypadku uzasadnionych wątpliwości co do przestrzegania prawa pracy przez Wykonawcę, Zamawiający może zwrócić się o przeprowadzenie kontroli przez Państwową Inspekcję Pracy.
  - 5) Na Wykonawcy spoczywa obowiązek dopilnowania, aby Podwykonawca zatrudnił na podstawie umowy o pracę wszystkie osoby wykonujące czynności w zakresie realizacji zamówienia, jeżeli wykonanie tych czynności polega na wykonywaniu pracy w sposób określony w art. 22 § 1 ustawy z dnia 26 czerwca 1974 r. – Kodeks pracy.
3. Pozostałe wymogi

- 1) Jeżeli w trakcie realizacji przedmiotu umowy powstaną odpady to Wykonawca oświadcza, że jest on Wytwarzającym i posiadaczem tych odpadów i zobowiązuje się do prowadzenia kart ewidencji oraz kart przekazania odpadów, zgodnie z obowiązującymi przepisami prawa oraz gospodarowania odpadami w sposób gwarantujący poszanowanie środowiska naturalnego. Tym samym Wykonawca w ramach wynagrodzenia wynikającego z niniejszej umowy zobowiązuje się do usuwania wszelkich odpadów i części niewykorzystanych materiałów z uwzględnieniem przepisów ustawy o odpadach przyjmując na siebie pełną odpowiedzialność za gospodarowanie ewentualnymi odpadami powstałymi w związku lub przy okazji wykonywania umowy. W przypadku niewywiązania się z tego obowiązku Zamawiający jest uprawniony do wykonania tych czynności na koszt i ryzyko Wykonawcy. Nie zwalnia to Wykonawcy z odpowiedzialności za wytworzone odpady. Obowiązek określony w niniejszym ustępie jest równoznaczny z zobowiązaniem do zrekompensowania (zwrotu) przez Wykonawcę jakichkolwiek poniesionych z tego tytułu przez Zamawiającego kosztów, w tym odszkodowań oraz opłat o charakterze publicznoprawnym.
- 2) Wykonawca oświadcza, że po zapoznaniu się ze Specyfikacją Warunków Zamówienia i warunkami wykonania umowy, nie zachodzą okoliczności uniemożliwiające lub utrudniające prawidłowe wykonanie umowy.
- 3) Wykonawca ponosi pełną odpowiedzialność z tytułu opłat i kar nałożonych przez stosowne organy administracji publicznej w związku z wykonaniem przedmiotu umowy związanych z naruszeniem przepisów powszechnie obowiązującego prawa, a w szczególności dotyczących ochrony środowiska.
- 4) Wykonawca nie ma prawa na instalowanie w infrastrukturze użytkowanej i zarządzanej przez SP ZOZ MSWiA w Białymstoku im. Mariana Zyndrama-Kościałkowskiego nieautoryzowanych przez Zamawiającego urządzeń i oprogramowania.

#### **§ 4 Termin realizacji umowy**

1. Data rozpoczęcia przedmiotu zamówienia: z dniem zawarcia umowy.
2. Zakończenie przedmiotu zamówienia nastąpi w terminie: **do ..... 2024r.**
3. Zamawiający wymaga wykonania prac w następujących terminach:
  - 1) etap I dokumentacja projektowa: do 1 miesiąca od daty zawarcia umowy, przy czym Zamawiający dopuszcza możliwość realizacji prac budowlanych przed ostatecznym przekazaniem Zamawiającemu kompletnej dokumentacji projektowej.



- 2) etap II prace budowlane wraz z dostawą wyposażenia: do .....2024 r.

### **§ 5 Zasady współpracy**

1. Prace związane z przedmiotem umowy będą zorganizowane i prowadzone w taki sposób, aby nie zakłócać normalnego funkcjonowania Szpitala (np. hałas, wibracje, utrudnione wejście lub wjazd na posesję). Bezwzględnie należy zabezpieczyć teren placu prac w sposób uniemożliwiający wejście osobom postronnym.
2. Prace będą prowadzone na czynnym obiekcie szpitalnym, nie mogą kolidować ze zwykłym trybem pracy szpitala. Prace mają przebiegać w sposób nie zakłócający pracy Szpitala. Roboty mogą być wykonywane codziennie w godzinach od 07.00 do 20.00. Prace należy zaplanować w ten sposób aby komunikacja szpitala została zachowana w sposób ciągły (ruchu pieszy oraz dostawy paletowe)
3. Należy zabezpieczyć teren placu budowy przed przedostawaniem się zanieczyszczeń budowlanych na teren Szpitala, a w razie konieczności uwzględnić czasowe wstrzymywanie robót uciążliwych uniemożliwiających zwykłą pracę Szpitala.
4. Po zakończeniu prac Wykonawca zobowiązany jest uporządkować teren prac i przekazać go Zamawiającemu w terminie ustalonym na odbiór prac w stanie nie gorszym niż przed przystąpieniem do prac. Uprawnieniem uczestników robót budowlanych jest organizowanie cyklicznych (ustalonych przez Zamawiającego) narad koordynacyjnych z udziałem przedstawicieli Wykonawcy, Zamawiającego i Inspektora nadzoru inwestorskiego oraz innych zaproszonych osób.
5. Celem narad koordynacyjnych jest omawianie lub wyjaśnianie bieżących spraw dotyczących wykonania i zaawansowania prac, w szczególności dotyczących postępu prac albo nieprawidłowości w wykonywaniu prac lub zagrożenia terminowego wykonania umowy. Narady będą zwoływane przez Zamawiającego w terminie podanym nie później niż dwa dni przed naradą.
6. Kierownik budowy jest zobowiązany uczestniczyć w naradach koordynacyjnych.

### **§ 6 Wynagrodzenie za wykonanie przedmiotu umowy**

1. Za wykonanie przedmiotu umowy strony ustalają wynagrodzenie ryczałtowe brutto: ..... złotych (słownie: ....., w tym netto ..... złotych (słownie: ....., zgodnie ze złożoną ofertą.
2. Wynagrodzenie określone w ust. 1 ma charakter ryczałtowy i zawiera całkowite wynagrodzenie związane z wykonaniem zamówienia, w szczególności podatek VAT, koszty pakowania, ubezpieczenie, koszt transportu, rozładunku i wniesienia w siedzibie Zamawiającego w miejscu przez niego wskazanym materiałów niezbędnych do realizacji przedmiotu zamówienia, koszty uzyskania wymaganych przepisami certyfikatów, zezwoleń, licencji, atestów i innych dokumentów niezbędnych do obrotu wyposażeniem, instalacji i uruchomienia wyposażenia, koszty przeprowadzenia szkolenia personelu w zakresie obsługi w ustalonym z Zamawiającym terminie uwzględniającym czas pracy personelu, koszty szkolenia personelu technicznego w zakresie wykonywania przeglądów serwisowych po okresie gwarancji wraz z wystawieniem certyfikatu, koszty dostarczenia najpóźniej w dniu podpisania końcowego Protokołu Instalacji i Odbioru dokumentacji technicznej „DTR”, instalacyjnej, instrukcji obsługi w języku polskim, oraz wystawienia paszportu technicznego z wpisaniem danych identyfikacyjnych przedmiotu

zamówienia oraz informacji o uruchomieniu, a także koszty pozostałych obowiązków Wykonawcy określonych w § 3 niniejszej umowy.

3. Jeżeli w toku postępowania o udzielenie zamówienia publicznego Wykonawca uchybił obowiązkowi poinformowania Zamawiającego, że wybór jego oferty będzie prowadzić do powstania u Zamawiającego obowiązku podatkowego, albo jeśli wskutek zmiany przepisów lub okoliczności obowiązek taki powstał powodując jednocześnie zmniejszenie się obciążeń (zwłaszcza publicznoprawnych) po stronie Wykonawcy – Wykonawca zapłaci na rzecz Zamawiającego kwotę równą wartości zobowiązania podatkowego obciążającego Zamawiającego. Zapłata należności określonej w zdaniu poprzednim nastąpi w terminie 7 dni od dnia powzięcia wiadomości o podstawie do powstania zobowiązania podatkowego obciążającego Zamawiającego lub od dnia wezwania Wykonawcy przez Zamawiającego do zapłaty określonej kwoty.
4. Rozliczenie wykonania przedmiotu umowy będzie następowało na podstawie jednej faktury, po dokonaniu odbioru końcowego
5. Wynagrodzenie płatne będzie przelewem na rachunek bankowy Wykonawcy, Nr rachunku bankowego ..... w terminie do 30 dni od dnia doręczenia Zamawiającemu prawidłowo wystawionej faktury.
6. Jako dzień zapłaty faktury przyjmuje się datę obciążenia rachunku bankowego Zamawiającego.  
Faktura VAT powinna być wystawiona na: Samodzielny Publiczny Zakład Opieki Zdrowotnej Ministerstwa Spraw Wewnętrznych i Administracji w Białymstoku im. Mariana Zyndrama – Kościakowskiego, ul. Fabryczna 27, 15-471 Białystok
7. Wszelkie korekty faktur mogą spowodować przesunięcie terminu płatności. W przypadku dokonania korekty termin płatności będzie liczony od momentu wpływu korekty.
8. Na podstawie art. 106n ustawy z dnia 11 marca 2004 r. o podatku od towarów i usług, Zamawiający akceptuje otrzymywanie faktur elektronicznych, które należy przysyłać na adres e-mail: [faktury@zozmswia.bialystok.pl](mailto:faktury@zozmswia.bialystok.pl)
9. Termin płatności uważa się za zachowany w dniu obciążenia rachunku bankowego Zamawiającego.
10. Zamawiający zastrzega sobie prawo do ograniczenia zakresu robót budowlanych, wartość ograniczenia wyniesie maksymalnie 20% zamówienia.
11. W przypadku określonym w ust. 10 Zamawiający może obniżyć wynagrodzenie Wykonawcy o wartość niezrealizowanych prac, jeżeli zawiadomi Wykonawcę o ograniczeniu robót w terminie 14 dni przed terminem rozpoczęcia planowanych prac. W przypadku zawiadomienia o ograniczeniu zakresu robót w terminie krótszym niż 14 dni Zamawiający może obniżyć wynagrodzenie o wartość niezrealizowanych prac w sytuacji, gdy wykonawca ma możliwość użycia zakupionych materiałów do innych robót wynikających z Umowy.
12. Wykonawca nie może dokonać przeniesienia praw lub obowiązków określonych Umową na osobę trzecią bez uprzedniego uzyskania pisemnej zgody podmiotu tworzącego – Ministra Spraw Wewnętrznych i Administracji, wyrażonej w trybie określonym w art. 54 ust. 5-7 ustawy z dnia 15 kwietnia 2011 r. o działalności leczniczej

## § 7 Odbiór przedmiotu umowy

1. Podstawą zgłoszenia do odbioru końcowego jest:
  - 1) dostarczenie przez Wykonawcę kompletnej dokumentacji powykonawczej ze wszystkimi zmianami naniesionymi na niej, dokonanymi w toku robót, protokołów prób, badań, pomiarów, prawidłowego działania instalacji, atestów i certyfikatów na wbudowane materiały i urządzenia;
  - 2) dostarczenie kompletu wszystkich innych dokumentów niezbędnych do prawidłowego przeprowadzenia odbioru oraz Dziennika budowy.
2. Odbiór końcowy odbywa się komisyjnie.
3. Komisja powoływana jest przez Zamawiającego.
4. Wykonawca zobowiązany jest do zgłoszenia Zamawiającemu gotowości do odbioru końcowego na piśmie.
5. Gotowość do odbioru potwierdza przedstawiciel Zamawiającego.
6. Zamawiający zobowiązany jest wyznaczyć datę odbioru końcowego i rozpocząć czynności odbioru końcowego nie później niż w terminie 5 dni roboczych od daty otrzymania pisma o zgłoszeniu gotowości Wykonawcy do odbioru końcowego.
7. Zakończenie czynności odbioru końcowego następuje nie później niż w terminie 3 dni roboczych od daty ich rozpoczęcia.
8. W przypadku ujawnienia wad przedmiotu umowy nadających się do usunięcia, dopuszcza się dokonanie odbioru końcowego, ze wskazaniem tych wad w protokole odbioru końcowego.
9. W przypadku ujawnienia wad nienadających się do usunięcia:
  - 1) jeżeli wady uniemożliwiają użytkowanie przedmiotu Umowy zgodnie z przeznaczeniem, Zamawiający może żądać wykonania przedmiotu Umowy po raz kolejny, na koszt i ryzyko Wykonawcy albo odstąpić od Umowy,
  - 2) jeżeli wady nie uniemożliwiają użytkowania przedmiotu Umowy zgodnie z przeznaczeniem, Zamawiający może dokonać odbioru po obniżeniu wynagrodzenia stosownie do utraconej wartości technicznej, użytkowej i estetycznej przedmiotu Umowy.
10. Odbiór końcowy zostanie stwierdzony na piśmie w formie protokołu odbioru końcowego.
11. Podpisanie protokołu odbioru końcowego nie zwalnia Wykonawcy z odpowiedzialności za wady i usterki ujawnione w okresie gwarancji i rękojmi.
12. Do czasu zakończenia czynności związanych z odbiorem Wykonawca ponosi pełną odpowiedzialność za teren budowy i teren przyległy, związany z tymi robotami.

Data podpisania protokołu odbioru końcowego stanowi datę przekazania Zamawiającemu przedmiotu umowy przez Wykonawcę, tj. datę zakończenia realizacji przedmiotu Umowy.

## § 8 Gwarancja i rękojmia na roboty budowlane

1. Wykonawca udziela Zamawiającemu gwarancji i rękojmi na wykonane roboty budowlane wraz z materiałami użytymi do tych robót, oraz wbudowane i zainstalowane urządzenia, na **okres ..... miesięcy**. Bieg terminu gwarancji i rękojmi rozpoczyna się od następnego dnia bezusterkowego protokołu odbioru końcowego.

2. Jeżeli w ramach gwarancji Wykonawca dokonał usunięcia wad, termin gwarancji na wykonane prace biegnie na nowo od czasu usunięcia wad potwierdzonych przez Przedstawiciela Zamawiającego.
3. Wykonawca przekaze Zamawiającemu dokumenty gwarancyjne na zastosowane materiały i urządzenia, wystawione przez wytwórców, jako załącznik do protokołu odbioru końcowego.
4. O wykryciu wady Zamawiający powiadomi na piśmie Wykonawcę w terminie 30 dni od daty jej ujawnienia.
5. Terminy usunięcia ujawnionych wad w okresie gwarancji, będzie określał Zamawiający w uzgodnieniu z Wykonawcą, biorąc pod uwagę niezbędny czas i techniczne możliwości ich usunięcia, pisemnie informując o nich Wykonawcę.
6. Wykonawca nie może odmówić usunięcia wad w okresie gwarancji bez względu na wysokość związanych z tym kosztów.
7. Roszczenia z tytułu gwarancji i rękojmi mogą być dochodzone także po upływie terminu, jeżeli Zamawiający zgłosił Wykonawcy istnienie wady w okresie gwarancji.
8. Nie usunięcie przez Wykonawcę wad w ustalonym terminie, daje Zamawiającemu prawo powierzenia ich usunięcia osobom trzecim na koszt i ryzyko Wykonawcy.
9. Usługi serwisowe, uwzględniające przeglądy, konserwacje i naprawy urządzeń w okresie gwarancji będą wykonywane na koszt Wykonawcy, co oznacza w szczególności, że materiały i części zamienne, zastosowane do napraw, przeglądów stanu technicznego, konserwacji, regulacji oraz praca i dojazd zespołu serwisowego w okresie gwarancyjnym – będą realizowane na koszt Wykonawcy, niezależnie od tego, czy części zamienne i materiały eksploatacyjne wymienione podczas napraw /przebiegów/ konserwacji/ regulacji podlegały tej wymianie na podstawie wymagań określonych w dokumentacji urządzenia, czy z powodu zużycia lub awarii.

#### **§ 9 Serwis, gwarancja i rękojmia na wyposażenie**

1. Okres pełnej gwarancji na wyposażenie rozumiany jako okres bezpłatnej obsługi, naprawy, przeglądy, konserwacje, wraz z materiałami, w szczególności częściami zamiennymi i materiałami eksploatacyjnymi użytymi do napraw i przeglądów stanu technicznego, regulacja, dojazd, robocizną inż. serwisowych itp. **wynosi ..... miesięcy** liczone od daty podpisania Protokołu bezusterkowego Odbioru Przedmiotu Umowy. Okres rękojmi jest równy okresowi gwarancji.
2. W okresie gwarancji Wykonawca wykona **min. ....** nieodpłatne przeglądy gwarancyjne, min. jeden raz w ciągu 12 miesięcy, wraz z konserwacją zgodnie z zaleceniami producentów wyposażenia.
3. Czas reakcji autoryzowanego serwisu na zgłoszoną awarię (rozumiane jako stawienie się serwisanta w siedzibie Zamawiającego i przystąpienie do usunięcia wszelkich usterek) wynosi nie więcej niż 48 godzin.
4. Czas oczekiwania na skuteczne usunięcie wady (naprawa) wynosi:
  - 1) nie wymagającej importu części nie dłużej niż 2 dni robocze,
  - 2) wymagającej importu części nie dłużej niż 10 dni roboczych.
5. Każda naprawa gwarancyjna przedłuża okres gwarancji i rękojmi o czas przerwy w eksploatacji pojedynczego wyposażenia związany z usunięciem wady.

6. Jeżeli usunięcie wady nie będzie możliwe w ciągu 10 dni od zgłoszenia awarii Wykonawca zobowiązuje się wstawić zastępcze pojedyncze wyposażenie o takich samych lub podobnych parametrach lub wymianę na nowe, wolne od wad.
7. W razie potrzeby wykonania naprawy gwarancyjnej poza siedzibą Zamawiającego transport pojedynczego wyposażenia odbywa się staraniem i na ryzyko Wykonawcy. W przypadku wystąpienia w/w sytuacji na czas naprawy Wykonawca zobowiązuje się wstawić pojedynczego wyposażenia zastępczy o takich samych lub podobnych parametrach.
8. Po wygaśnięciu umowy i zakończeniu okresu gwarancji, Wykonawca zobowiązuje się do odblokowania sprzętu w sposób zapewniający możliwość świadczenia usługi pogwarancyjnej obsługi serwisowej urządzenia bezpośrednio przez Zamawiającego lub powierzenia jej podmiotowi trzeciemu. W szczególności, Wykonawca przekaże Zamawiającemu wszelkie niezbędne do tego dostępy i kody serwisowe do urządzenia.
9. Wykonawca zobowiązuje się do przeprowadzenia szkolenia personelu technicznego w zakresie wykonywania przeglądów serwisowych po okresie gwarancji wraz z wystawieniem stosownego certyfikatu.
10. W przypadku, gdy Wykonawca kwestionuje uprawnienie Zamawiającego w ramach gwarancji na swój koszt przedstawi dowód uwalniający Wykonawcę od odpowiedzialności za wystąpienie wady.
11. Zamawiający według własnego wyboru może skorzystać z tytułu rękojmi lub gwarancji.
12. Okres gwarancyjny nie zostanie uznany za zakończony, dopóki nie zostaną usunięte przez Wykonawcę wady zgłoszone do czasu upływu terminu gwarancyjnego oraz nie wygaśnie bieg gwarancji zgodnie z artykułem 581 Kodeksu cywilnego, a potwierdzeniem zakończenia będzie podpisany przez obie strony protokół odbioru pogwarancyjnego.
13. W przypadku złożenia wniosku o ogłoszenie swojej upadłości Wykonawca w okresie gwarancyjnym o fakcie tym natychmiast zawiadamia Zamawiającego wskazując jednocześnie podmiot zobowiązany do wykonania ewentualnych robót naprawczych i innych zobowiązań wynikających z udzielonych gwarancji.

#### **§ 10 Podwykonawstwo – warunki ogólne**

1. Wykonawca zamierza powierzyć podwykonawcom wykonanie następujących robót budowlanych stanowiących przedmiot umowy:
 

a) .....	.....
nazwa (firma) podwykonawcy	wskazanie części zamówienia powierzonej podwykonawcy
b) .....	.....
nazwa (firma) podwykonawcy	wskazanie części zamówienia powierzonej podwykonawcy
c) .....	.....
nazwa (firma) podwykonawcy	wskazanie części zamówienia powierzonej podwykonawcy

a pozostały zakres robót Wykonawca wykona własnymi siłami.
2. Wykonanie robót budowlanych określonych w ust. 1 lit ..... (uzupełnić zgodnie ze złożoną ofertą) Wykonawca wykona przy udziale podwykonawcy, na którego zasoby Wykonawca powoływał się na zasadach określonych w art. 22a Ustawy w celu potwierdzenia spełniania warunków udziału w postępowaniu.

3. Wykonawca zobowiązany jest przed przystąpieniem do wykonania zamówienia, podać nazwy albo imiona i nazwiska oraz dane kontaktowe podwykonawców i osób do kontaktu z nimi, zaangażowanych w roboty budowlane. Wykonawca ma obowiązek zawiadamiać Zamawiającego o wszelkich zmianach danych, o których mowa w zdaniu pierwszym, w trakcie realizacji zamówienia, a także przekazywać informacje na temat nowych podwykonawców, którym w późniejszym okresie zamierza powierzyć realizację robót budowlanych.
4. Jeżeli Wykonawca w trakcie realizacji umowy chce wykonać przy udziale podwykonawców roboty inne niż wskazane w ust. 1, to nie później niż na 14 dni przed planowanym rozpoczęciem tych robót przekaże Zamawiającemu pisemny wniosek wraz z uzasadnieniem oraz projekt umowy, o którym mowa w ust. 6
5. Jeżeli zmiana albo rezygnacja z podwykonawcy dotyczy podmiotu, na którego zasoby Wykonawca powoływał się w celu wykazania spełnienia warunków udziału w postępowaniu, Wykonawca jest obowiązany wykazać Zamawiającemu, że proponowany inny podwykonawca lub Wykonawca samodzielnie spełnia je w stopniu nie mniejszym niż podwykonawca, na którego zasoby Wykonawca powoływał się w trakcie postępowania o udzielenie zamówienia.
6. Wykonawca, podwykonawca lub dalszy podwykonawca zamówienia zamierzający zawrzeć umowę o podwykonawstwo, której przedmiotem są roboty budowlane, jest obowiązany, w trakcie realizacji zamówienia, pod rygorem kary umownej do przedłożenia Zamawiającemu do pisemnej akceptacji projektu tej umowy lub projektu jej zmiany przy czym podwykonawca lub dalszy podwykonawca jest obowiązany dołączyć zgodę Wykonawcy na zawarcie umowy o treści zgodnej z projektem umowy, na 14 dni przed planowaną datą zawarcia umowy o podwykonawstwo.
7. Termin zapłaty wynagrodzenia podwykonawcy lub dalszemu podwykonawcy przewidziany w umowie o podwykonawstwo nie może być dłuższy niż 30 dni od dnia doręczenia Wykonawcy, podwykonawcy lub dalszemu podwykonawcy faktury lub rachunku, potwierdzających wykonanie zleconej podwykonawcy lub dalszemu podwykonawcy roboty budowlanej.
8. Zamawiający w terminie 14 dni od przedstawienia projektu umowy o podwykonawstwo, której przedmiotem są roboty budowlane, zgłosi w formie pisemnej zastrzeżenia, w sytuacji, gdy:
  - 1) projekt umowy będzie przewidywać termin zapłaty wynagrodzenia dłuższy niż 30 dni,
  - 2) projekt umowy będzie przewidywać termin realizacji robót budowlanych dłuższy niż przewidywany Umową dla tych robót;
  - 3) projekt umowy nie będzie zawierać zobowiązania podwykonawcy lub dalszego podwykonawcy do zatrudnienia na podstawie umowy o pracę osób wykonujących wskazane przez Zamawiającego w § 3 ust. 2 Umowy czynności w zakresie realizacji zamówienia,
  - 4) projekt umowy nie będzie zawierać klauzuli, zgodnie z którą zmiana tej umowy będzie wymagać zgody Zamawiającego,
  - 5) projekt umowy będzie sprzeczny z treścią niniejszej Umowy lub nie będzie spełniać innych wymagań określonych w SWZ. Brak w formie pisemnej zastrzeżeń Zamawiającego w terminie 14 dni od przedstawienia projektu umowy o podwykonawstwo lub jej zmiany, uważa się za jego akceptację.
9. W terminie 7 dni od dnia zawarcia umowy o podwykonawstwo, której przedmiotem są roboty budowlane, a także umowy o podwykonawstwo, której przedmiotem są dostawy lub

usługi Wykonawca lub ich zmiany, podwykonawca lub dalszy podwykonawca przedkłada Zamawiającemu poświadczoną za zgodność z oryginałem kopię zawartej umowy o podwykonawstwo i dalsze podwykonawstwo i ich zmiany, pod rygorem naliczenia kar umownych.

10. Zamawiający w terminie 14 dni od przedstawienia umowy o podwykonawstwo, której przedmiotem są roboty budowlane lub jej zmiany, zgłasza w formie pisemnej sprzeciw w sytuacjach określonych w ust. 4. Brak w formie pisemnej sprzeciwu Zamawiającego uważa się za jej akceptację.
11. Zamawiający wezwie Wykonawcę do zmiany umowy o podwykonawstwo, której przedmiotem są dostawy lub usługi, w sytuacjach określonych w ust. 8 pkt. 1, to jest gdy termin zapłaty będzie dłuższy niż 30 dni. W takim wypadku Wykonawca ma obowiązek doprowadzić umowę o podwykonawstwo do stanu, w którym termin wynagrodzenia będzie nie dłuższy niż 30 dni.
12. Postanowienia niniejszego paragrafu nie dotyczą umów o podwykonawstwo, których przedmiotem są dostawy lub usługi o wartości mniejszej niż 0,5% wartości niniejszej umowy. Wyłączenie, o którym mowa w zdaniu pierwszym nie dotyczy umów o podwykonawstwo o wartości wyższej niż 50.000,00 zł.
13. Podwykonawstwo nie zmienia zobowiązań Wykonawcy. Wykonawca jest odpowiedzialny za działania, zaniechania, uchybienia i zaniedbania Podwykonawcy, jego przedstawicieli lub pracowników w takim zakresie, jak gdyby były one działaniami, zaniechaniami, uchybieniami lub zaniedbaniami samego Wykonawcy, jego przedstawicieli lub pracowników.
14. Jeżeli Zamawiający uzna, że kwalifikacje Podwykonawcy lub jego wyposażenie w sprzęt nie gwarantują odpowiedniej jakości wykonania robót lub dotrzymania terminów wynikających z niniejszej umowy, to może on żądać od Wykonawcy zmiany Podwykonawcy.
15. Wykonawca zobowiązany jest do nieprzyznania wynagrodzenia Podwykonawcom przewyższającego tak łącznie, jak i w odniesieniu do poszczególnych robót, wynagrodzenia jemu należnemu.
16. Z zastrzeżeniem art. 647<sup>1</sup> §5 KC – Zamawiający nie jest związany stosunkami zobowiązaniowymi z Podwykonawcami, ale może skorzystać ze wszystkich praw nabytych w stosunku do nich przez Wykonawcę. Wykonawca będzie pozostawał w pełni odpowiedzialny w stosunku do Zamawiającego za zlecone do podwykonania części robót.
17. Zamawiający może zażądać od Wykonawcy niezwłocznego usunięcia z terenu budowy podwykonawcy lub dalszego podwykonawcy, z którym nie została zawarta umowa o podwykonawstwo zaakceptowana przez Zamawiającego lub w sytuacji, gdy Zamawiającemu nie została przedłożona kopia zawartej umowy o podwykonawstwo, co do której istniał obowiązek przedłożenia, której przedmiotem są dostawy lub usługi, lub może usunąć takiego podwykonawcę na koszt Wykonawcy.

#### **§ 11 Podwykonawstwo – warunki szczegółowe**

1. Wraz z fakturą, Wykonawca zobowiązany jest przedłożyć Zamawiającemu:
  - 1) wspólne oświadczenie Wykonawcy i Podwykonawcy określające sposób podziału wynagrodzenia pomiędzy Wykonawcą i Podwykonawcą,

- 2) oświadczenie Podwykonawcy potwierdzające otrzymanie zapłaty od Wykonawcy zawierające kwotę, którą otrzymał Podwykonawca oraz wskazanie daty zapłaty wraz z dowodem zapłaty. W przypadku niedostarczenia oświadczenia potwierdzającego zapłatę Podwykonawcy wraz z dowodem zapłaty, Zamawiający wstrzymuje wypłatę należności Wykonawcy w kwocie równej należności Podwykonawcy. Do czasu wyjaśnienia czy Podwykonawcy przysługują roszczenia z tytułu zapłaty wynagrodzenia, Wykonawca nie jest uprawniony do naliczania odsetek za opóźnienie w płatności wstrzymanych kwot ani nie przysługują mu inne roszczenia z tytułu zapłaty w późniejszym terminie, zaś tak powstałej sytuacji nie traktuje się jako opóźnienia lub zwłoki po stronie Zamawiającego. Oświadczenia muszą być podpisane przez osoby upoważnione.
2. Przedstawiciel Zamawiającego ma prawo wykonywać czynności sprawdzające w zakresie określonym w ust. 1.
3. W razie sporu pomiędzy Wykonawcą a Podwykonawcą co do roszczeń Podwykonawcy wobec Wykonawcy i braku zgody co do podziału wynagrodzenia z każdej faktury albo niedołączenia do faktury oświadczeń określonych w ust. 1, Zamawiający uprawniony i zobowiązany jest wstrzymać lub przekazać do depozytu sądowego kwotę wypłaty wynagrodzenia w wysokości żądanej przez Podwykonawcę do czasu zawarcia porozumienia (zgody) przez Wykonawcę i Podwykonawcę albo rozstrzygnięcia sprawy przez sąd.
4. Wykonawca uznaje, że wykonanie przez Zamawiającego wyroku sądu nakazującego zapłatę Podwykonawcy wynagrodzenia należnego mu od Wykonawcy z tytułu umowy o której mowa w tym paragrafie, jest zapłatą wynagrodzenia należnego Wykonawcy od Zamawiającego.
5. Konieczność wielokrotnego dokonywania bezpośredniej zapłaty wykonawcy, lub konieczność dokonania wielokrotnych bezpośrednich zapłat na sumę większą niż 5% wartości Umowy, może stanowić podstawę do odstąpienia od Umowy przez Zamawiającego z winy Wykonawcy.
6. W razie sporu, o którym mowa w ust. 3, termin zapłaty faktury określony w § 6 ust. 6 nie biegnie – ulega zawieszeniu z przyczyn dotyczących Wykonawcy.
7. Niezależnie od powyższych postanowień, Wykonawca zobowiązuje się zwolnić Zamawiającego od wszelkiej odpowiedzialności wobec Podwykonawców.

## **§ 12 Kary umowne**

1. Wykonawca zapłaci Zamawiającemu kary umowne w następujących przypadkach i wysokości:
  - 1) za zwłokę w opracowaniu dokumentacji projektowej z przyczyn leżących po stronie Wykonawcy w wysokości 0,1% wynagrodzenia brutto, o którym mowa w § 6 ust. 1 niniejszej umowy, za każdy dzień zwłoki po upływie terminu wskazanego w § 4 ust. 3 pkt 1) umowy.
  - 2) za zwłokę w zakończeniu realizacji zamówienia - w wysokości 0,5 % wynagrodzenia określonego w § 6 ust. 1 niniejszej umowy, za każdy dzień zwłoki po upływie terminu wskazanego w § 4 ust. 3 pkt 2) umowy.
  - 3) za powstanie przerwy w realizacji robót z przyczyn zależnych od Wykonawcy – w wysokości 0,5% wynagrodzenia określonego w § 6 ust. 1 niniejszej umowy, za każdy dzień przerwy potwierdzony przez Inspektora Nadzoru Inwestorskiego, wpisem do dziennika budowy,



- 4) za każdorazowe wprowadzenie Podwykonawcy na teren robót niezgodnie z postanowieniami § 10 i § 11 – w wysokości 5 000,00 zł, z wyjątkiem sytuacji, kiedy wprowadzenie Podwykonawcy spowodowane było koniecznością natychmiastowego działania w celu zapobieżenia katastrofie lub w celu uniknięcia strat,
  - 5) za zwłokę w przekazaniu jednego projektu umowy z Podwykonawcą lub dalszym Podwykonawcą lub projektu zmiany takich umów, o którym mowa w § 10 ust. 6 – w wysokości 300,00 zł, za każdy dzień zwłoki,
  - 6) za zwłokę w przekazaniu egzemplarza umowy z Podwykonawcą, o której mowa w § 10 ust. 9 – w wysokości 300,00 zł, za każdy dzień zwłoki,
  - 7) za brak zapłaty lub nieterminową zapłatę wynagrodzenia na rzecz Podwykonawcy lub dalszego Podwykonawcy, – w wysokości 1 000,00 zł, za każdy dzień opóźnienia w zapłacie,
  - 8) za zwłokę terminu rozpoczęcia lub zakończenia odbioru końcowego robót z powodu okoliczności, za które odpowiedzialność ponosi Wykonawca – w wysokości 0,5% wynagrodzenia określonego w § 6 ust. 1 niniejszej umowy, za każdy dzień zwłoki,
  - 9) za zwłokę w usunięciu wad stwierdzonych przy odbiorze – w wysokości 0,5% wynagrodzenia określonego w § 6 ust. 1 niniejszej umowy, za każdy dzień zwłoki,
  - 10) za zwłokę w usunięciu wad ujawnionych w okresie gwarancji i rękojmi – w wysokości 0,5% wynagrodzenia określonego w § 6 ust. 1 niniejszej umowy, za każdy dzień zwłoki,
  - 11) za odstąpienie od umowy przez Zamawiającego z przyczyn leżących po stronie Wykonawcy – w wysokości 20 % wynagrodzenia określonego w § 6 ust. 1 niniejszej umowy,
  - 12) za każdorazowe stwierdzenie niedopełnienia wymogu zatrudniania Pracowników wykonujących prace na podstawie umowy o pracę w rozumieniu przepisów Kodeksu Pracy – w wysokości kwoty minimalnego wynagrodzenia za pracę ustalonego na podstawie przepisów o minimalnym wynagrodzeniu za pracę (obowiązujących w chwili stwierdzenia przez Zamawiającego niedopełnienia przez Wykonawcę wymogu zatrudniania pracowników na podstawie umowy o pracę w rozumieniu przepisów Kodeksu Pracy).
  - 13) za zwłokę w czasie reakcji serwisu na zgłoszone uszkodzenie pojedynczego wyposażenia w wysokości 0,1% wartości wynagrodzenia określonego w § 6 ust. 1 niniejszej umowy, za każdy dzień zwłoki ponad termin określony w § 9 ust. 3 niniejszej umowy,
  - 14) zwłoki w wykonaniu naprawy pojedynczego wyposażenia w wysokości 0,1% wartości za każdy dzień zwłoki ponad termin określony w § 9 ust. 4 niniejszej umowy,
  - 15) Za brak uczestnictwa Kierownika budowy/robót w naradzie koordynacyjnej – 1000 zł za każdy przypadek,
  - 16) Za każdy przypadek niewykonania lub nienależytego wykonania umowy, a w szczególności określonych w § 5 ust. 1, § 8 ust. 6 – 5000 zł za każdy przypadek,
2. Wykonawca pokryje koszty szkód powstałe z jego winy podczas realizacji przedmiotu zamówienia.
  3. W przypadku, gdy zastrzeżone kary umowne nie pokryją wartości poniesionej szkody, Zamawiający uprawniony będzie do dochodzenia odszkodowania uzupełniającego na zasadach ogólnych.

4. Zamawiający zastrzega sobie prawo potrącenia kar umownych z wynagrodzenia należnego Wykonawcy z tytułu wykonywania niniejszej umowy i / lub zabezpieczenia należytego wykonania umowy, na co Wykonawca wyraża zgodę.
5. Maksymalna wysokość kar umownych nie może przekroczyć 30% wynagrodzenia określonego w § 6 ust. 1.
6. Naliczenie kar umownych następuje przez sporządzenie noty księgowej wraz z pisemnym uzasadnieniem.
7. Kara umowna jest płatna w terminie 14 dni od dnia wystawienia noty księgowej.

### **§ 13 Przedstawiciele stron**

1. Przy realizacji przedmiotu zamówienia nadzór nad wykonaniem robót budowlanych po stronie Zamawiającego będą pełnił przedstawiciele Zamawiającego.
2. Strony zgodnie postanawiają, że w sprawie bezpośredniego wykonania niniejszej umowy:
  - a) Wykonawca ustanawia: Kierownika budowy/robót w osobie (...) tel. (...) posiadającego uprawnienia konstrukcyjno-budowlane bez ograniczeń nr (...)r. wydane przez (...) oraz zaświadczenie o przynależności do właściwej izby inżynierów, tel. ...., e-mail: .....
  - b) Zamawiający ustanawia swoich przedstawicieli: ....., tel. ...., e-mail: .....
3. Wykonawca może dokonywać zmiany kierowników budowy/robót, przedstawionych w ofercie, jedynie z uprzednią zgodą Zamawiającego, akceptującego nowego kierownika robót/budowy.
4. W przypadku zmiany kierownika budowy/robót, nowy kierownik budowy/robót musi spełniać wymagania określone w SWZ.
5. W przypadku zmiany w/w osób wymaga się zachowania formy pisemnej.

### **§ 14 Zmiana umowy**

1. Zakazuje się zmian postanowień zawartej umowy w stosunku do treści oferty, na podstawie której dokonano wyboru Wykonawcy, chyba że zachodzi co najmniej jedna z okoliczności wskazanych w art. 456 Ustawy, bądź w niniejszej umowie.
2. Zamawiający przewiduje możliwość zmiany postanowień niniejszej umowy w stosunku do treści oferty, na podstawie której dokonano wyboru w przypadku:
  - a) konieczność zmiany wynika z okoliczności, których nie dało się przewidzieć w dacie zawarcia umowy, a zmiany te są korzystne dla Zamawiającego;
  - b) zmieniły się przepisy, których regulacje wpływają na prawa i obowiązki stron;
  - c) zmiany/wprowadzenia podwykonawcy na zasadach określonych w § 10 i 11;
  - d) ustalone umową terminy mogą ulec wydłużeniu o czas opóźnienia, jeżeli takie opóźnienie jest lub będzie miało wpływ na wykonanie przedmiotu umowy w następujących przypadkach:
    - wystąpienia konieczności wykonania dodatkowych i niemożliwych do przewidzenia prac których zrealizowanie jest niezbędne, z uwagi na zmianę obowiązujących przepisów, a których przeprowadzenie wiąże się z potrzebą zmiany terminu;

- jakiegokolwiek opóźnienia, utrudnienia lub przeszkód spowodowanych lub dających się przypisać Zamawiającemu;
  - zmiany spowodowane warunkami atmosferycznymi odbiegającymi od typowych dla danej pory roku, uniemożliwiające wykonanie przedmiotu zamówienia;
  - siły wyższej w rozumieniu przepisów k.c.;
  - wystąpienia zmian, których konieczność wprowadzenia wynikała będzie z wymagań instytucji współfinansującej zadanie,
- e) zmiany ceny zgodnie z postanowieniami ust. 3 niniejszego paragrafu,
  - f) szczególnych okoliczności, takich jak zakończenie produkcji, wystąpienia przejściowego braku sprzętu z przyczyn leżących po stronie producenta lub będące następstwem działania organów administracji publicznej, wycofanie sprzętu z rynku, pojawienia się jego nowej generacji o identycznych parametrach i nowych opcjach, po wcześniejszym powiadomieniu i za pisemną zgodą Zamawiającego, dopuszcza się zmianę na sprzęt nowy o tych samych bądź lepszych parametrach po cenie nie wyższej niż zaoferowanej w ofercie.
3. Zamawiający dopuszcza zmianę ceny w przypadku:
    - a) zmiany stawki VAT - zmiana ceny następuje z dniem powstania obowiązku podatkowego, przy czym zmianie ulegnie tylko cena brutto, a cena netto pozostanie bez zmian,
    - b) zmiany stawek opłat celnych wprowadzonych decyzjami jednostronnymi władz; przy czym wzrost cen będzie następował o taki sam procent, jaki wynika z podwyżek należnych, bez procentowego zwiększenia przysługującej mu marży; zmiana ceny następuje z dniem wejścia w życie aktu prawnego zmieniającego stawkę,
    - c) zmniejszenie ceny w każdym przypadku.
  4. Dopuszcza się możliwość zmiany osób, o których mowa w § 13 ust. 2 lit. a) niniejszej umowy pod warunkiem spełnienia kryteriów określonych w SWZ.
  5. Dopuszcza się zmianę terminu płatności, określonego w § 6 ust. 6, w sytuacji, gdy Zamawiający uzna zmianę za korzystną.
  6. O wystąpieniu okoliczności mogących wpłynąć na zmianę terminów, Wykonawca winien jest poinformować Zamawiającego pisemnie.
  7. Strony z powodów, jakie mogą wpływać na zmiany terminów wykonania robót objętych niniejszą umową, wyłączają niedogodności związane z pogodą, typową dla okresu wykonywania robót w miejscu dostawy.
  8. Zamawiający nie ma obowiązku dokonać zmiany terminu wykonania przedmiotu umowy, jeżeli Wykonawca w terminie 3 dni od wystąpienia okoliczności, o których mowa w ust. 2 nie złoży Zamawiającemu pisemnego, uzasadnionego wniosku o przedłużenie terminu wykonania prac objętych umową.

#### **§ 15 Odstąpienie od umowy**

1. Zamawiającemu przysługuje prawo odstąpienia od umowy, gdy:

- 1) Wykonawca nie podjął realizacji prac w terminie 14 dni od zawarcia umowy – w terminie 3 dni od dnia powzięcia przez Zamawiającego informacji o upływie 14 dniowego terminu nie podjęcia realizacji prac,
  - 2) Wykonawca przerwał bez uzasadnienia realizację przedmiotu umowy i przerwa ta trwa dłużej niż 14 dni – w terminie 3 dni od dnia powzięcia przez Zamawiającego informacji o upływie 14 dniowego terminu przerwy w realizacji zamówienia,
  - 3) Wykonawca nie rozpoczął robót bez uzasadnionych przyczyn lub nie kontynuuje ich, pomimo dwukrotnego wezwania Zamawiającego złożonego na piśmie,
  - 4) wystąpi istotna zmiana okoliczności powodująca, że wykonanie umowy nie leży w interesie publicznym, czego nie można było przewidzieć w chwili zawarcia umowy – odstąpienie od umowy w tym przypadku może nastąpić w terminie 30 dni od powzięcia wiadomości o powyższych okolicznościach. W takim przypadku Wykonawca może żądać jedynie wynagrodzenia należnego mu z tytułu wykonania części umowy,
  - 5) wykonawca realizuje przedmiot umowy w sposób niezgodny z niniejszą umową, specyfikacjami technicznymi lub wskazaniem Zamawiającego - w terminie 7 dni od daty stwierdzenia przez Zamawiającego danej okoliczności i poinformowania Wykonawcy. Z tego tytułu Wykonawcy nie należy się wynagrodzenie za nieprawidłowo wykonane prace.
  - 6) jeżeli Wykonawca opóźnia się z wykonaniem przedmiotu umowy tak dalece, że wątpliwe będzie terminowe jego zakończenie, Zamawiający może od umowy odstąpić bez wyznaczania terminu dodatkowego.
2. Wykonawcy przysługuje prawo odstąpienia od umowy, jeżeli:
- 1) Zamawiający odmawia bez wskazania uzasadnionej przyczyny odbioru lub podpisania protokołu odbioru robót w terminie 30 dni od dnia upływu terminu na dokonanie przez Zamawiającego odbioru lub od dnia odmowy Zamawiającego podpisania protokołu odbioru.
  - 2) Zamawiający zawiadamia Wykonawcę, iż wobec zaistnienia uprzednio nieprzewidzianych okoliczności nie będzie mógł spełnić swoich zobowiązań umownych wobec Wykonawcy
  - 3) Zamawiający nie wywiązuje się z obowiązku zapłaty faktur mimo dodatkowego wezwania w terminie jednego miesiąca od upływu terminu zapłaty faktur, określonego w niniejszej umowie.
3. Odstąpienie od umowy, o którym mowa w ust. 1 i 2, powinno nastąpić w formie pisemnej pod rygorem nieważności takiego oświadczenia i powinno zawierać uzasadnienie.
4. W przypadku odstąpienia od umowy przez Wykonawcę lub Zamawiającego, strony obciążają następujące obowiązki:
- 1) W terminie 7 dni od daty odstąpienia od Umowy Wykonawca przy udziale Zamawiającego sporządzi szczegółowy protokół inwentaryzacji robót w toku wg stanu na dzień odstąpienia; Wykonawca zabezpieczy przerwane prace w zakresie obustronnie uzgodnionym na koszt tej strony, z której winy nastąpiło odstąpienie od umowy;
  - 2) Wykonawca zgłosi do dokonania przez Zamawiającego odbioru prac przerwanych, jeżeli odstąpienie od umowy nastąpiło z przyczyn, za które Wykonawca nie odpowiada. W terminie 5 dni od daty zgłoszenia, Wykonawca przy udziale Zamawiającego sporządzi szczegółowy protokół inwentaryzacji prac w toku wraz z zestawieniem wartości wykonanych

robót wg stanu na dzień odstąpienia. Protokół będzie stanowił podstawę do wystawienia faktury VAT przez Wykonawcę;

- 3) Zamawiający w razie odstąpienia od umowy z przyczyn, za które Wykonawca nie odpowiada, obowiązany jest do dokonania odbioru prac przerwanych oraz przejęcia od Wykonawcy terenu robót w terminie 5 dni od daty odstąpienia oraz do zapłaty wynagrodzenia za prace, które zostały wykonane do dnia odstąpienia.
- 4) Wykonawca niezwłocznie, przed odbiorem, o którym mowa w § 7 ust. 7 Umowy, usunie urządzenia zaplecza budowy przez niego dostarczone lub wniesione;
5. Jeżeli Wykonawca będzie wykonywał przedmiot umowy wadliwie albo sprzecznie z umową, Zamawiający może wezwać go do zmiany sposobu wykonywania umowy i wyznaczyć mu w tym celu odpowiedni termin, po bezskutecznym upływie wyznaczonego terminu Zamawiający może od umowy odstąpić, powierzyć poprawienie lub dalsze wykonanie przedmiotu umowy innemu podmiotowi na koszt Wykonawcy.
6. Zamawiający wzywa pisemnie Wykonawcę do zaprzestania naruszeń, o których mowa w ust. 5, wyznaczając jednocześnie termin na usunięcie nieprawidłowości. Po bezskutecznym upływie terminu, Zamawiający ma prawo złożyć pisemne oświadczenie o odstąpieniu od umowy.
7. Zamawiający w razie odstąpienia od Umowy z przyczyn, za które Wykonawca nie odpowiada obowiązany jest do:
  - 1) dokonania odbioru robót przerwanych oraz do zapłaty wynagrodzenia za roboty, które zostały wykonane do dnia odstąpienia;
  - 2) rozliczenia się z Wykonawcą z tytułu nierozliczonych w inny sposób kosztów budowy, obiektów zaplecza urządzeń związanych z zagospodarowaniem i uzbrojeniem terenu budowy, chyba że Wykonawca wyrazi zgodę na przyjęcie tych obiektów i urządzeń;
  - 3) przejęcia od Wykonawcy pod swój dozór terenu budowy;
8. Odstąpienie od Umowy we wszystkich przypadkach pozostaje bez wpływu na obowiązek zapłaty należnych Zamawiającemu kar umownych oraz odszkodowań, jak również innych obowiązków Wykonawcy wynikających z Umowy.

#### **§ 16 Zabezpieczenie należytego wykonania umowy**

1. Wykonawca zobowiązuje się wnieść na najpóźniej na dzień roboczy przed zawarciem umowy zabezpieczenie należytego wykonania umowy w wysokości 5 % wartości umowy brutto określonego w § 6 ust. 1, co stanowi kwotę ..... (słownie: .....), w formie .....
2. Zabezpieczenie jest wystawione na okres obejmujący wykonanie zamówienia oraz na okres rękojmi. Zamawiający zwróci zabezpieczenie w następujących terminach
  - 70% wysokości zabezpieczenia w terminie 30 dni od dnia podpisania protokołu odbioru końcowego przedmiotu zamówienia, tj. od dnia wykonania zamówienia i uznania przez zamawiającego za należyte wykonane
  - 30% wysokości zabezpieczenia w terminie 15 dni od dnia, w którym upływa okres gwarancji/rękojmi, liczony zgodnie z postanowieniami zawartej umowy.

3. W przypadku nienależytego wykonania zamówienia zabezpieczenie staje się własnością Zamawiającego i będzie wykorzystane do zgodnego z umową wykonania przedmiotu zamówienia i pokrycia roszczeń z tytułu rękojmi za wady przedmiotu zamówienia.
4. W przypadku, gdy przedmiot zamówienia nie został wykonany w terminie określonym w § 4 umowy, a zabezpieczenie zostało wniesione w innej formie niż w pieniądzu, najpóźniej na 30 dni roboczych przed upływem ważności zabezpieczenia Wykonawca zobowiązany jest przedłużyć obowiązującą gwarancję i/lub poręczenie lub przedłożyć nową gwarancję i/lub poręczenie lub wpłacić pełną kwotę zabezpieczenia na konto Zamawiającego na termin niezbędny do zakończenia prac.
5. Jeśli Wykonawca nie dokona czynności, o których mowa w ust. 4, Zamawiającemu przysługuje prawo żądania wypłaty zabezpieczenia w pełnej kwocie. W przypadku wypłaty zabezpieczenia w pełnej kwocie, należność z tego tytułu staje się zabezpieczeniem należytego wykonania niniejszej umowy w pieniądzu.
6. W przypadku, jeżeli wartość wniesionego zabezpieczenia byłaby niższa w stosunku do należytego wykonania Umowy, lub pokrycia roszczeń z tytułu rękojmi, to Wykonawca zobowiązuje się do pełnego pokrycia powstałych kosztów.

#### **§ 17 Ubezpieczenie**

1. Wykonawca zobowiązuje się do posiadania ważnej polisy ubezpieczenia odpowiedzialności cywilnej za szkody wyrządzone przy wykonywaniu niniejszej umowy na kwotę nie niższą niż 500 000,00 PLN oraz do utrzymywania ważnego ubezpieczenia przez cały czas obowiązywania niniejszej umowy, na kwotę nie niższą niż określona powyżej.
2. Wykonawca zobowiązuje się do dostarczenia Zamawiającemu kopii aktualnej umowy ubezpieczenia odpowiedzialności cywilnej w dniu zawarcia niniejszej umowy.
3. W przypadku gdy okres ubezpieczenia byłby krótszy niż okres trwania umowy, Wykonawca zobowiązany jest do przedłużenia okresu obowiązywania polisy w terminie gwarantującym ciągłość ubezpieczenia i złożenia jej Zamawiającemu w terminie 14 dni od dnia przedłużenia polisy.
4. Wykonawca zobowiązany jest do informowania Zamawiającego w terminie do 3 dni roboczych o wszelkich zmianach treści zawartej umowy ubezpieczenia i przedłożenia przedmiotowej polisy Zamawiającemu.

#### **§ 18 Wykonawstwo zastępcze**

1. W przypadku, gdy:
  - a) Wykonawca wykonuje przedmiot zamówienia w sposób wadliwy lub sprzeczny z umową,
  - b) Wykonawca dopuszcza się zwłoki w realizacji przedmiotu umowy,
  - c) Wykonawca bez należytego uzasadnienia przerywa realizację przedmiotu umowy,
  - d) podczas protokolarnego odbioru zostaną stwierdzone wady lub/i usterki przedmiotu umowy.Zamawiający wyznaczy Wykonawcy stosowny termin (termin powinien być realny) i wezwie do zakończenia przedmiotu umowy/usunięcia wad lub/i usterek. W sytuacji, gdy Wykonawca nie wywiąże się z powyższego obowiązku, Zamawiający będzie uprawniony, bez konieczności ponawiania wezwania oraz występowania o zezwolenie sądowe, do powierzenia dalszej realizacji przedmiotu umowy/usunięcia wad lub usterek osobie trzeciej na koszt i ryzyko Wykonawcy.

2. Skorzystanie przez Zamawiającego z wykonania zastępczego nie wyłącza innych uprawnień Zamawiającego przewidzianych w umowie, w tym z tytułu rękojmi i gwarancji, z tytułu kar umownych oraz roszczeń o naprawienie szkody.
3. Wykonanie zastępcze nie zwalnia Wykonawcy z zapłaty kar umownych za zwłokę, o których mowa w § 12 umowy. W tym wypadku kary naliczane będą do dnia przystąpienia do wykonania zastępczego przez osobę trzecią.
4. Koszty wykonania zastępczego, o których mowa w umowie, obejmują wszelkie szkody (w tym w szczególności koszty lub straty) poniesione przez Zamawiającego w związku z koniecznością zastępczego powierzenia wykonania prac stanowiących przedmiot umowy (usunięcie wad, usterek a także powierzenie dalszej realizacji przedmiotu umowy w przypadku niewywiązywania się z tych obowiązków przez Wykonawcę), w tym w szczególności różnicę pomiędzy wynagrodzeniem wykonawcy a wynagrodzeniem należnym podmiotowi, który zrealizował prace w ramach wykonania zastępczego.
5. Strony ustalają, że wszelkie koszty poniesione przez Zamawiającego w związku z wykonaniem zastępczym Zamawiający może potrącić z wynagrodzenia Wykonawcy. Jeżeli potrącenie z wynagrodzenia Wykonawcy kosztów poniesionych przez Zamawiającego w związku z wykonaniem zastępczym nie będzie możliwe, Zamawiający może koszty te zaspokoić z zabezpieczenia należytego wykonania umowy (jeżeli dotyczy).

#### **§ 19 Sposób porozumiewania się**

1. Strony ustalają następujące adresy do doręczeń:
  - a) po stronie Zamawiającego:  
 Samodzielny Publiczny Zakład Opieki Zdrowotnej Ministerstwa Spraw Wewnętrznych i Administracji w Białymstoku im. Mariana Zyndrama – Kościałkowskiego, ul. Fabryczna 27, 15-471 Białystok,  
 e-mail: .....
  - b) po stronie Wykonawcy: .....,  
 e-mail: .....
2. Wszelką korespondencję wysłaną pod ww. adresy uważa się za skutecznie doręczoną, nawet w przypadku niepodjęcia jej przez adresata. Każda ze stron jest zobowiązana do niezwłocznego poinformowania drugiej strony o zmianie adresu do doręczeń pod rygorem uznania doręczenia na ostatni wskazany adres za skuteczne. W/w zmiana nie stanowi zmiany niniejszej umowy.

#### **§ 20 Klauzula informacyjna z art. 13 RODO**

1. Zgodnie z art. 13 ust. 1 i 2 rozporządzenia Parlamentu Europejskiego i Rady (UE) 2016/679 z dnia 27 kwietnia 2016 r. w sprawie ochrony osób fizycznych w związku z przetwarzaniem danych osobowych i w sprawie swobodnego przepływu takich danych oraz uchylenia dyrektywy 95/46/WE (ogólne rozporządzenie o ochronie danych) (Dz. Urz. UE L 119 z 04.05.2016, str. 1), dalej „RODO”, informuję, iż:
  - 1) Administratorem Pani/Pana danych osobowych jest Samodzielny Publiczny Zakład Opieki Zdrowotnej Ministerstwa Spraw Wewnętrznych i Administracji w Białymstoku im. Mariana

Zyndrama-Kościółkowskiego z siedzibą przy ulicy Fabrycznej 27 w Białymstoku (kod pocztowy: 15-471), nr tel. (47) 7104100, e-mail [sekretariat@zozmswia.bialystok.pl](mailto:sekretariat@zozmswia.bialystok.pl).

2) Dane kontaktowe Inspektora Ochrony Danych, do którego może Pani/Pan zwracać się z pytaniami i wątpliwościami dotyczącymi bezpieczeństwa i wykorzystywania Pani/Pana danych to: adres e-mail [od@zozmswia.bialystok.pl](mailto:od@zozmswia.bialystok.pl), nr tel. (47) 7104111.

3) Cel przetwarzania danych osobowych oraz podstawy prawne

Pani/Pana dane będą przetwarzane w celu związanym z postępowaniem o udzielenie zamówienia publicznego prowadzonym w trybie przetargu nieograniczonego. Podstawą prawną przetwarzania Pani/Pana danych osobowych jest zgoda wyrażona poprzez akt uczestnictwa w postępowaniu oraz następujące przepisy prawa:

- a) ustawa z dnia 11 września 2019 r. - Prawo zamówień publicznych (Dz.U. z 2023 r. poz. 1605 z późn. zm.),
- b) rozporządzenia Ministra Rozwoju z dnia 26 lipca 2016 r. w sprawie rodzajów dokumentów, jakie może żądać zamawiający od wykonawcy w postępowaniu o udzielenie zamówienia,
- c) art. 6 ust. 1 lit. c) RODO – przetwarzanie jest niezbędne do wypełnienia obowiązku prawnego ciążącego na administratorze,
- d) art. 6 ust. 1 lit. e) RODO – przetwarzanie jest niezbędne do wykonania zadania realizowanego w interesie publicznym przez administratora będącego jednostką sektora finansów publicznych,
- e) art. 6 ust. 1 lit. b) RODO – przetwarzanie jest niezbędne do wykonania umowy, której stroną jest osoba, której dane dotyczą, lub do podjęcia działań na żądanie osoby, której dane dotyczą przed zawarciem umowy.

4) Okres przechowywania danych

Pani/Pana dane pozyskane w związku z postępowaniem o udzielenie zamówienia publicznego będą przetwarzane zgodnie z art. 78 ust. 1 ustawy z dnia 11 września 2019 r. - Prawo zamówień publicznych (Dz.U. z 2023 r. poz. 1605 z późn. zm.), zgodnie z którym, zamawiający przechowuje protokół wraz załącznikami przez okres 4 lat od dnia zakończenia postępowania o udzielenie zamówienia, w sposób gwarantujący jego nienaruszalność. Jeżeli czas trwania umowy przekracza 4 lata, zamawiający przechowuje umowę przez cały czas trwania umowy.

5) Odbiorcy danych

- a) dane pozyskane w związku z postępowaniem o udzielenie zamówienia publicznego przekazywane będą wszystkim zainteresowanym podmiotom i osobom, gdyż co do zasady postępowanie o udzielenie zamówienia publicznego jest jawne;
- b) ograniczenie dostępu do Pani/Pana danych osobowych, o których mowa powyżej, może wystąpić jedynie w szczególnych przypadkach, jeśli jest uzasadnione ochroną prywatności zgodnie z obowiązującymi przepisami prawa;
- c) odbiorcą danych zawartych w dokumentach związanych z postępowaniem o udzielenie zamówienia publicznego mogą być podmioty z którymi Samodzielny Publiczny Zakład Opieki Zdrowotnej Ministerstwa Spraw Wewnętrznych i Administracji w Białymstoku



im. Mariana Zyndrama-Kościółkowskiego zawarł umowy lub porozumienia w związku ze świadczeniem usług wsparcia technicznego i usuwania awarii.

6) Przekazywanie danych poza Europejski Obszar Gospodarczy

W związku z jawnością postępowania o udzielenie zamówienia publicznego Pani/Pana dane mogą być przekazywane do państw poza EOG z zastrzeżeniem obowiązujących przepisów prawa

7) Przysługujące Pani/Panu uprawnienia związane z przetwarzaniem danych osobowych

W odniesieniu do danych pozyskanych w związku z prowadzonym postępowaniem o udzielenie zamówienia publicznego przysługują Pani/Panu następujące uprawnienia:

- a) prawo dostępu do swoich danych oraz otrzymania ich kopii;
- b) prawo do sprostowania (poprawiania) swoich danych;
- c) prawo do usunięcia danych osobowych, w sytuacji, gdy przetwarzanie danych nie następuje w celu wywiązania się z obowiązku wynikającego z przepisu prawa lub w ramach sprawowania władzy publicznej;
- d) prawo do ograniczenia przetwarzania danych, przy czym przepisy odrębne mogą wyłączyć możliwość skorzystania z tego praw;
- e) prawo do wniesienia skargi do Prezesa Urzędu Ochrony Danych Osobowych (adres Urzędu Ochrony Danych Osobowych, ul. Stawki 2, 00 – 193 Warszawa).

Aby skorzystać z powyższych praw, należy się skontaktować z nami lub z naszym inspektorem ochrony danych (dane kontaktowe zawarte są w ust. 1 lit. a i lit. b niniejszego paragrafu).

2. Podanie danych osobowych w związku z udziałem w postępowaniu o zamówienie publiczne jest warunkiem niezbędnym do wzięcia w nim udziału. Zamawiający może żądać podania danych na podstawie przepisów ustawy Prawo zamówień publicznych oraz wydanych do niej przepisów wykonawczych.

### **§ 21 Postanowienia końcowe**

1. Wszelkie spory, których stronom nie uda się rozstrzygnąć polubownie będą poddane rozstrzygnięciu przez sąd właściwy dla siedziby Zamawiającego.
2. W sprawach nieuregulowanych w umowie stosuje się przepisy ustawy z dnia 23 kwietnia 1964 r. – Kodeks cywilny, Ustawy oraz aktów wykonawczych do Ustawy, ustawy z dnia 7 lipca 1994 r. Prawo budowlane.
3. Strony ustalają, że wszystkie zmiany postanowień umowy wymagają dla swej ważności formy pisemnej, w postaci aneksu.
4. Wykonawcy wspólnie ubiegający się o udzielenie zamówienia ponoszą solidarną odpowiedzialność za wykonanie zamówienia oraz za wniesienie zabezpieczenia należytego wykonania zamówienia; umowa regulująca współpracę wykonawców wspólnie wykonujących zamówienie musi w szczególności wskazywać podmiot uprawniony do reprezentowania wykonawców.
5. Umowę sporządzono w 2 egzemplarzach, 1 egz. Zamawiającemu, 1 egz. Wykonawcy.

**WYKONAWCA:**

**ZAMAWIAJĄCY:**

Wykonawca:

(pełna nazwa/firma, adres, w  
zależności od podmiotu: NIP/PESEL,  
KRS/CEiDG)

Oświadczenie wykonawcy

składane na podstawie art. 125 ust. 1 ustawy z dnia 11 września 2019 r.  
Prawo zamówień publicznych (dalej jako: ustawa Pzp.),

Na potrzeby postępowania o udzielenie zamówienia na **Modernizację wejść do budynków „C”, „E” i „F” z dostosowaniem ich do potrzeb osób z niepełnosprawnościami w ramach realizacji projektu pn. „Dostosowanie elementów kompleksu szpitalnego SP ZOZ MSWiA w Białymstoku do potrzeb osób niepełnosprawnych wraz z przebudową rejestracji pacjentów”** w SP ZOZ MSWiA w Białymstoku im. Mariana Zyndrama-Kościółkowskiego

Znak: **DZP.2344.41.2024**

oświadczam, co następuje:

**OŚWIADCZENIA DOTYCZĄCE WYKONAWCY:**

1. Oświadczam, że nie podlegam wykluczeniu z postępowania na podstawie art. 108 ust. 1 ustawy Pzp;
2. Oświadczam, że nie podlegam wykluczeniu z postępowania na podstawie art. 109 ust. 1 pkt 1, 4, 5, 7 ustawy Pzp;
3. Oświadczam, że nie podlegam wykluczeniu na podstawie art. 1 pkt 23 rozporządzenia 2022/576 do rozporządzenia Rady (UE) nr 833/2014 z dnia 31 lipca 2014 r. dotyczącego środków ograniczających w związku z działaniami Rosji destabilizującymi sytuację na Ukrainie (Dz. Urz. UE nr L 229 z 31.7.2014, str. 1) zw. z art. 1 pkt. 3 ustawy z dnia 13 kwietnia 2022 r. o szczególnych rozwiązaniach w zakresie przeciwdziałania wspieraniu agresji na Ukrainie oraz służących ochronie bezpieczeństwa narodowego.

Oświadczam, że zachodzą w stosunku do mnie podstawy wykluczenia z postępowania na podstawie art.

ustawy Pzp. (podać mającą zastosowanie podstawę wykluczenia spośród wymienionych w ustawie Pzp.). Jednocześnie oświadczam, że w związku z ww. okolicznością, na podstawie art. 110 ust. 2 ustawy Pzp. podjąłem następujące środki naprawcze:

(miejscowość), dnia

INFORMACJA W ZWIĄZKU Z POLEGANIEM NA ZASOBACH INNYCH PODMIOTÓW( WYPEŁNIĆ JEŚLI DOTYCZY)

Oświadczam, że w celu wykazania spełniania warunków udziału w postępowaniu, określonych przez zamawiającego w rozdziale VIII ust. 2 Specyfikacji Warunków Zamówienia, polegam na zdolnościach następującego/ych podmiotu/ów udostępniającego/ych:

*(wskazać podmiot)*

w następującym zakresie:

*(określić odpowiedni zakres dla wskazanego podmiotu).*

W związku z poleganiem na ZASOBACH INNYCH PODMIOTÓW załączam wraz z ofertą:

- a) Zobowiązania podmiotu udostępniającego zasoby – Załącznik nr 5 do SWZ lub inny podmiotowy środek dowodowy
- b) Oświadczenie podmiotu udostępniającego zasoby potwierdzające brak podstaw wykluczenia tego podmiotu oraz odpowiednio spełnianie warunków udziału w postępowaniu

OŚWIADCZENIE DOTYCZĄCE PODWYKONAWCY NIEBĘDĄCEGO PODMIOTEM, NA KTÓREGO ZASOBY POWOŁUJE SIĘ WYKONAWCA:

Oświadczam, że w stosunku do następującego/ych podmiotu/tów, będącego/ych podwykonawcą/ami:

(podać pełną nazwę/firmę, adres, a także w zależności od podmiotu: NIP/PESEL, KRS/CEiDG), nie zachodzą podstawy wykluczenia z postępowania o udzielenie zamówienia.

(miejsce), dnia.

OŚWIADCZENIE DOTYCZĄCE PODANYCH INFORMACJI:

Oświadczam, że wszystkie informacje podane w powyższych oświadczeniach są aktualne i zgodne z prawdą oraz zostały przedstawione z pełną świadomością konsekwencji wprowadzenia zamawiającego w błąd przy przedstawianiu informacji.

(miejsce), dnia

Znak: DZP.2344.41.2024

**Oświadczenie**

**Wykonawców wspólnie ubiegających się o udzielenie zamówienia** z art. 117 ust. 4 ustawy z dnia 11 września 2019r. Prawo zamówień publicznych

My, Wykonawcy wspólnie ubiegający się o udzielenie zamówienia publicznego:

Pełna nazwa Wykonawcy	Siedziba (ulica, miejscowość)	NIP	Osoby uprawnione do Reprezentacji

Niniejszym oświadczamy, że warunki udziału w postępowaniu spełnia /spełniają w naszym imieniu Wykonawcy:

Pełna nazwa Wykonawcy	Siedziba (ulica, miejscowość)	Roboty budowlane, dostawy, usługi, które będą wykonywane przez Wykonawcę

**Znak: DZP.2344.41.2024**

Uwaga: Niniejsze zobowiązanie wypełnia podmiot trzeci w przypadku, gdy wykonawca polega na zdolnościach technicznych lub zawodowych lub sytuacji finansowej lub ekonomicznej podmiotów udostępniających zasoby w celu potwierdzenia spełniania warunków udziału w postępowaniu.

### ZOBOWIĄZANIE PODMIOTU UDOSTĘPNIAJĄCEGO ZASOBY

Ja (My) niżej podpisany (i):

(imię i nazwisko osoby upoważnionej do reprezentowania podmiotu udostępniającego zasoby) działając w imieniu i na rzecz:

(nazwa i adres podmiotu udostępniającego zasoby)

Zobowiązuję się, zgodnie z postanowieniami art. 118 ustawy z dnia 11 września 2019r. Prawo zamówień publicznych do oddania nw. zasobów:

(określenie zasobów)

do dyspozycji Wykonawcy:

(nazwa i adres Wykonawcy składającego ofertę)

na potrzeby realizacji zamówienia pn.:

Wpisać nazwę postępowania

Oświadczam, że:

a) udostępnię Wykonawcy zasoby, w następującym zakresie:

b) sposób wykorzystania udostępnionych przeze mnie zasobów przy wykonywaniu zamówienia publicznego będzie następujący:

c) zakres mojego udziału przy realizacji zamówienia publicznego będzie następujący:

d) okres mojego udostępnienia zasobów Wykonawcy będzie następujący:

(miejsce i data)

Znak: **DZP.2344.41.2024****Oświadczenie o przynależności, lub braku przynależności do tej samej grupy kapitałowej**

Oświadczam, że:

- 1) należę/ymy do tej samej grupy kapitałowej (w rozumieniu ustawy z dnia 16 lutego 2007 r. o ochronie konkurencji i konsumentów tj. Dz. U. z 2017 poz. 229) , o której mowa w art. 85 ust. 1 ustawy Prawo zamówień publicznych (tekst jednolity Dz. U. z 2023 r. poz. 1605, z późn. zm.), łącznie z nw. Wykonawcami, którzy złożyli odrębne oferty w przedmiotowym postępowaniu o udzielenie zamówienia na **Modernizację wejść do budynków „C”, „E” i „F” z dostosowaniem ich do potrzeb osób z niepełnosprawnościami w ramach realizacji projektu pn. „Dostosowanie elementów kompleksu szpitalnego SP ZOZ MSWiA w Białymstoku do potrzeb osób niepełnosprawnych wraz z przebudową rejestracji pacjentów”** w SP ZOZ MSWiA w Białymstoku im. Mariana Zyndrama-Kościałkowskiego

Lp.	Podmioty należące do grupy kapitałowej
1	
2	
3	
4	

- 2) wraz ze złożeniem oświadczenia o przynależności do tej samej grupy kapitałowej z Wykonawcami, którzy złożyli odrębne oferty, Wykonawca może przedstawić dowody wykazujące, że istniejące powiązania z ww. Wykonawcami nie prowadzą do zakłócenia konkurencji w przedmiotowym postępowaniu o udzielenie zamówienia;
- 3) nie należę/ymy do grupy kapitałowej (w rozumieniu ustawy z dnia 16 lutego 2007 r. o ochronie konkurencji i konsumentów tj. Dz. U. z 2017 poz. 229), o której mowa w art. 85 ust. 1 ustawy Pzp z Wykonawcami, którzy złożyli oferty w przedmiotowym postępowaniu o udzielenie zamówienia

\*niepotrzebne usunąć

Podmiot, na którego zasoby powołuje się Wykonawca:

(pełna nazwa/firma, adres, zależności od podmiotu: NIP/PESEL, KRS/CEiDG)

**OŚWIADCZENIE PODMIOTU, NA ZASOBY KTÓREGO POWOŁUJE SIĘ WYKONAWCA**

składane na podstawie art. 125 ust. 1 ustawy z dnia 11 września 2019 r.

Prawo zamówień publicznych (dalej jako: ustawa Pzp.),

Na potrzeby postępowania o udzielenie zamówienia publicznego na **Modernizację wejść do budynków „C”, „E” i „F” z dostosowaniem ich do potrzeb osób z niepełnosprawnościami w ramach realizacji projektu pn. „Dostosowanie elementów kompleksu szpitalnego SP ZOZ MSWiA w Białymstoku do potrzeb osób niepełnosprawnych wraz z przebudową rejestracji pacjentów”** w SP ZOZ MSWiA w Białymstoku im. Mariana Zyndrama-Kościółkowskiego

Znak: **DZP.2344.41.2024**

oświadczam, co następuje:

1. Oświadczam, że nie podlegam wykluczeniu z postępowania na podstawie art. 108 ust. 1 ustawy Pzp.
2. Oświadczam, że nie podlegam wykluczeniu z postępowania na podstawie art. 109 ust. 1 pkt 1, 4, 5 7 ustawy Pzp.
3. Oświadczam, że nie podlegam wykluczeniu na podstawie art. 1 pkt 23 rozporządzenia 2022/576 do rozporządzenia Rady (UE) nr 833/2014 z dnia 31 lipca 2014 r. dotyczącego środków ograniczających w związku z działaniami Rosji destabilizującymi sytuację na Ukrainie (Dz. Urz. UE nr L 229 z 31.7.2014, str. 1) zw. z art. 1 pkt. 3 ustawy z dnia 13 kwietnia 2022 r. o szczególnych rozwiązaniach w zakresie przeciwdziałania wspieraniu agresji na Ukrainie oraz służących ochronie bezpieczeństwa narodowego.

Oświadczam, że zachodzą w stosunku do mnie podstawy wykluczenia z postępowania na podstawie art.

ustawy Pzp. (podać mającą zastosowanie podstawę wykluczenia spośród wymienionych w ustawie Pzp.). Jednocześnie oświadczam, że w związku z ww. okolicznością, na podstawie art. 110 ust. 2 ustawy Pzp. podjąłem następujące środki naprawcze:

(miejsowość), dnia

**OŚWIADCZENIE DOTYCZĄCE PODANYCH INFORMACJI:**

Oświadczam, że wszystkie informacje podane w powyższych oświadczeniach są aktualne i zgodne z prawdą oraz zostały przedstawione z pełną świadomością konsekwencji wprowadzenia zamawiającego w błąd przy przedstawianiu informacji.

(miejsowość), dnia

.....  
 (pieczęć adresowa Wykonawcy)

### WYKAZ ROBÓT BUDOWLANYCH

Znak: **DZP.2344.41.2024**

Dla wykazania spełnienia warunku dotyczącego zdolności technicznej lub zawodowej opisanego w Rozdziale VIII SWZ, przedstawiamy w poniższej tabeli wykaz robót:

PRZEDMIOT ZAMÓWIENIA (rodzaj robót –musi potwierdzać spełnianie warunku postawionego przez Zamawiającego)	Termin realizacji (od: dd/mm/rr do: dd/mm/rr)	Zamawiający (adres, telefon)	Sposób realizacji (zaznaczyć X - w przypadku udostępnienia podać nazwę podmiotu)	Wartość zamówienia brutto (zł)
			<input type="checkbox"/> własny/jeden z Wykonawców występujących wspólnie <input type="checkbox"/> innego podmiotu udostępniającego zasoby, tj. ....	
			<input type="checkbox"/> własny/jeden z Wykonawców występujących wspólnie <input type="checkbox"/> innego podmiotu udostępniającego zasoby, tj. ....	

**UWAGA!**

należy opisać wszystkie elementy wykonanej roboty budowlanej wyszczególnione w warunku.

Do wykazu należy dołączyć dowody określające, czy roboty zostały zrealizowane zgodnie z przepisami prawa budowlanego i prawidłowo ukończone.



.....  
(pieczęć adresowa Wykonawcy)

Znak: **DZP.2344.41.2024**

### WYKAZ OSÓB

Dla wykazania spełnienia warunku dotyczącego zdolności technicznej lub zawodowej opisanego w Rozdziale VIII SWZ, przedstawiamy w poniższej tabeli wykaz osób i sposób dysponowania osobami zdolnymi do realizacji zamówienia:

Imię i Nazwisko	Doświadczenie zawodowe (w latach)	Opis posiadanych kwalifikacji Wykształcenie Zakres wykonywanych czynności (rodzaj i nr uprawnień budowlanych, data ich wydania, nazwa organu wydającego)	Zakres planowanych do wykonywania czynności podczas realizacji zamówienia	Informacja o podstawie do dysponowania tą osobą przez Wykonawcę (zaznaczyć X odpowiedź a w przypadku udostępnienia podać nazwę podmiotu)
				<input type="checkbox"/> Osoba będąca w dyspozycji Wykonawcy <input type="checkbox"/> Osoba udostępniona przez inny podmiot, tj. ....
				<input type="checkbox"/> Osoba będąca w dyspozycji Wykonawcy <input type="checkbox"/> Osoba udostępniona przez inny podmiot, tj. ....
				<input type="checkbox"/> Osoba będąca w dyspozycji Wykonawcy <input type="checkbox"/> Osoba udostępniona przez inny podmiot, tj. ....
				<input type="checkbox"/> Osoba będąca w dyspozycji Wykonawcy <input type="checkbox"/> Osoba udostępniona przez inny podmiot, tj. ....

Jednocześnie oświadczamy, iż wskazane osoby spełniają warunki określone w SWZ