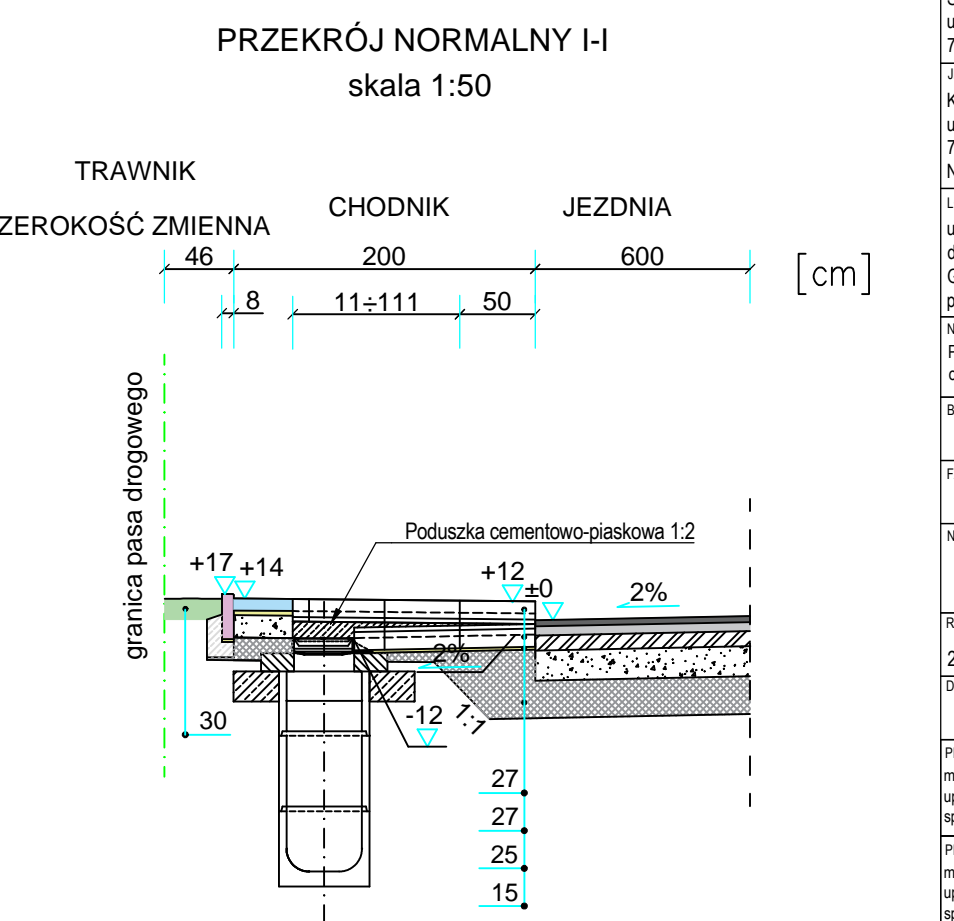
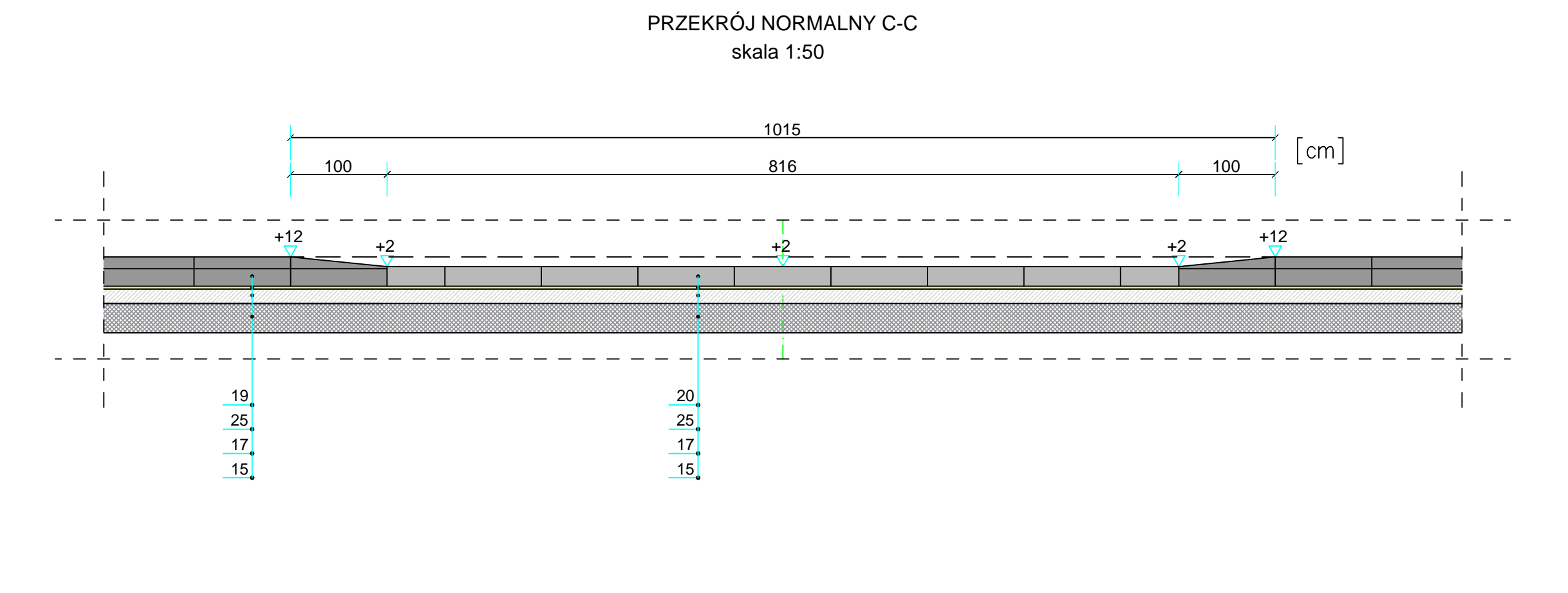
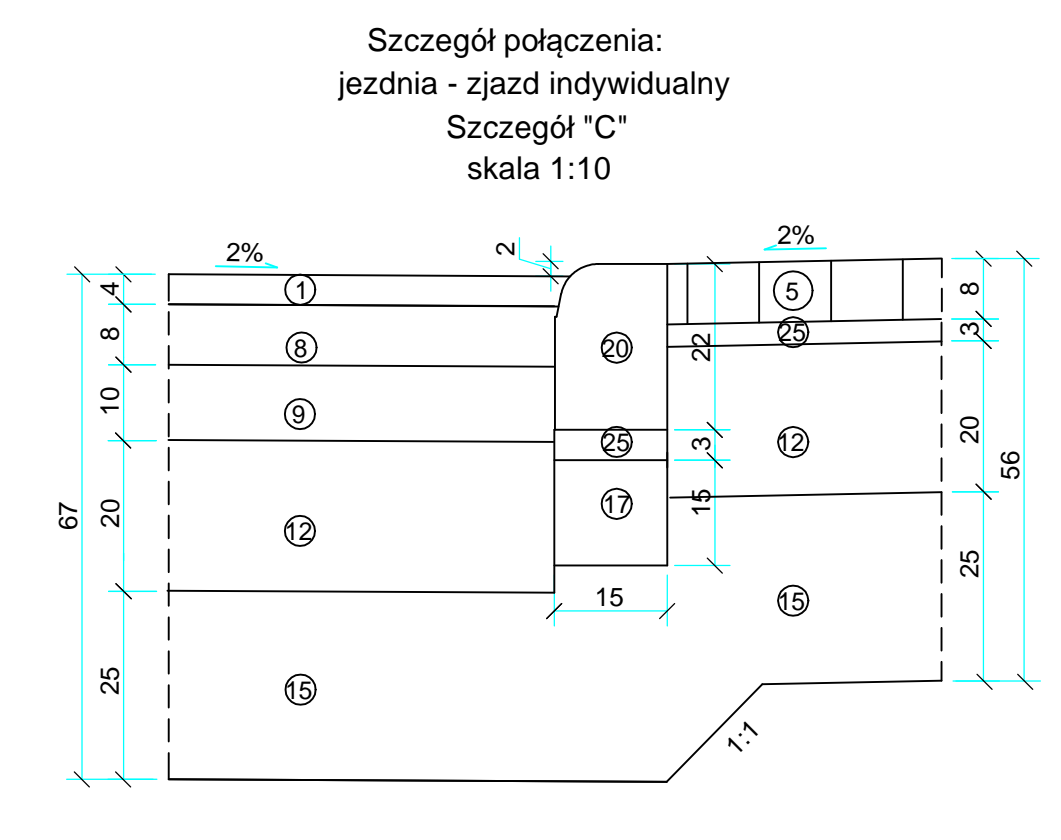
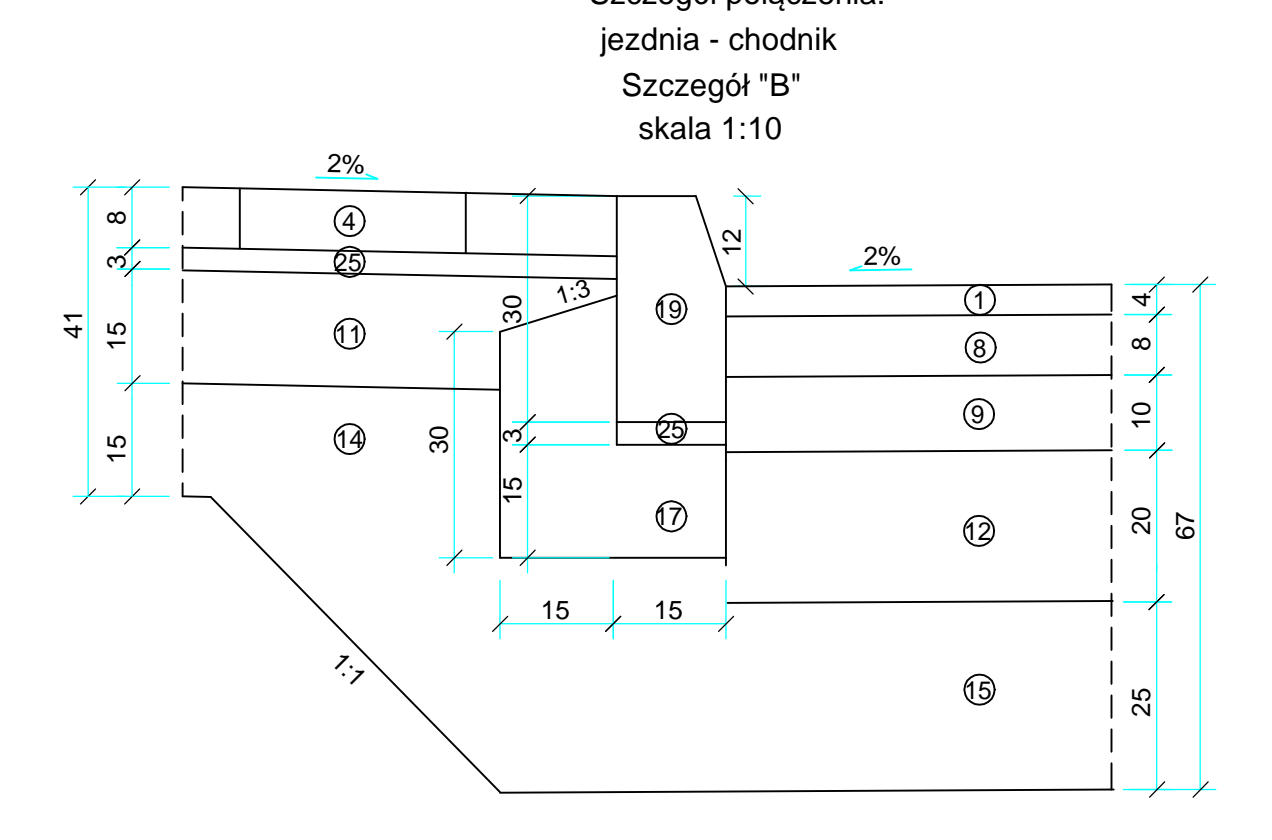
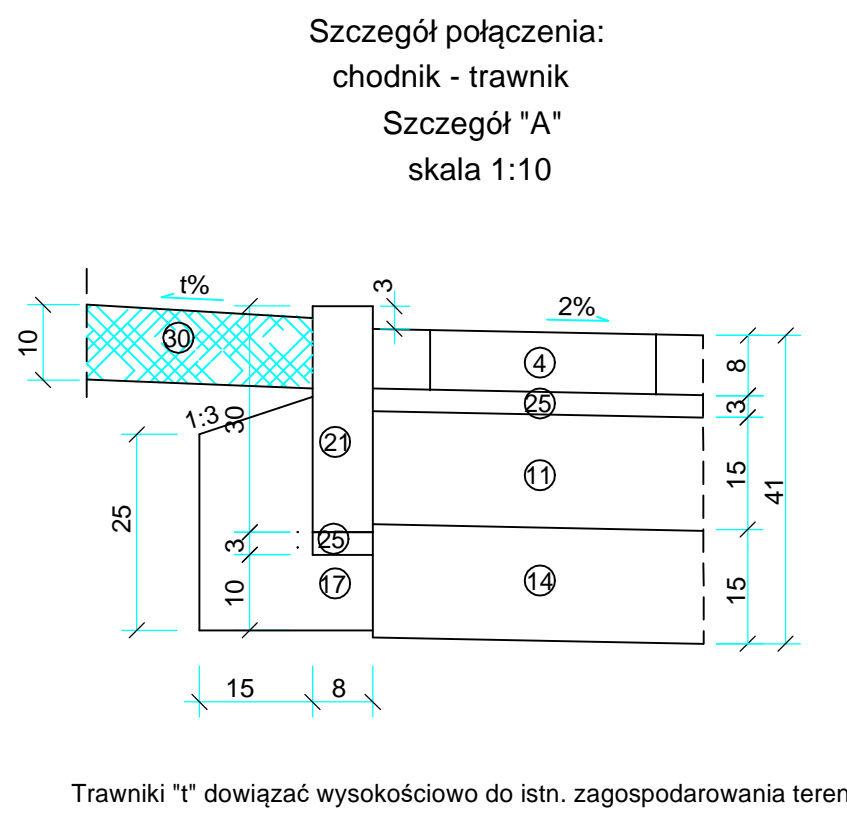


- Legenda:**
- warstwa ścierna z SMA 8 S 50/70 gr. 4 cm
 - warstwa ścierna z kostki kamiennej ciętej lub cięto-lupanej 16/18cm, gr. 18 cm
 - warstwa ścierna z kostki betonowej brukowej gr. 10 cm, kolor jasny szary
 - warstwa ścierna z kostki betonowej brukowej gr. 8 cm, kolor jasny szary
 - warstwa ścierna z kostki betonowej brukowej gr. 8 cm, kolor grafitowy
 - warstwa ścierna z płyt betonowych kontrastowych (bez fazowania) gr. 8 cm, kolor grafitowy
 - warstwa ścierna z płyt wskaźnikowych symetrycznych, prowadzących, 30x30x8/3,8 cm, kolor biały
 - warstwa wiążąca z AC 16W 50/70 gr. 8 cm
 - podbudowa zasadnicza z AC 22P gr. 10 cm
 - podbudowa z betonu kl. C16/20, gr. 20 cm
 - podbudowa pomocnicza z kruszywa łamanego #31,5 stab. mechanicznie gr. 15 cm
 - podbudowa pomocnicza z kruszywa łamanego #31,5 stab. mechanicznie gr. 20 cm
 - podbudowa zasadnicza z kruszywa łamanego #31,5 stab. mechanicznie gr. 25 cm
 - warstwa wzmacniająca z kruszywa stab. cementem Rm=2,5MPa gr. 15 cm
 - warstwa wzmacniająca z kruszywa stab. cementem Rm=2,5MPa gr. 25 cm
 - warstwa wzmacniająca z kruszywa stab. cementem Rm=2,5MPa gr. 30 cm
 - ława z oporem z betonu kl. C8/10
 - ława z oporem z betonu kl. C12/15
 - krawężnik drogowy kamienny 15x30 cm
 - krawężnik drogowy kamienny najazdowy 15x22 cm
 - obrzeże drogowe betonowe 8x30 cm
 - krawężnik drogowy kamienny najazdowy 15x22 cm
 - krawężnik drogowy systemowy prosty 18 cm, L=100 cm
 - krawężnik drogowy systemowy przejściowy 18/12 cm, L=100 cm
 - podsyпка cementowo-piaskowa 1:4 gr. 3 cm
 - podsyпка cementowo-piaskowa 1:4 gr. 5 cm
 - ściek betonowy prefabrykowany 15(10)x60 cm
 - mur oporowy prefabrykat L = 50 cm, B= 40 cm, S=99 cm, gr. 12 cm
 - mur oporowy prefabrykat L = 60 cm, B= 40 cm, S=99 cm, gr. 12 cm
 - humusowanie z obsianiem trawą gr. min. 10 cm



INWESTOR: Starostwo Powiatowe w Polcach ul. Tanowska 8 72-010 Polca		
PROJEKTOWA: KD Inżynieria Sp. z o.o. ul. 26 Kwietnia 81A/p.20 71-105 Szczecin NIP: 8522654288 REGON: 382650408		
LOKALIZACJA INWESTYCJI: ulica Ułtowo dz. ewid. nr. 432/81/1, 110; obręb: 0019 Ułtowo Gmina Kolbaskowo, powiat policki, woj. zachodniopomorskie		
NADZWA PROJEKTU: Przebudowa drogi powiatowej nr 3927Z Szczecin - Siadło Górze na odcinku miejscowości Ułtowo		
BRANŻA: DROGOWA		
FAZA PROJEKTU: PROJEKT BUDOWLANO-WYKONAWCZY		
NADZWA WYKONANIA: PRZEKROJE NORMALNE		
ROZWIĄZANIE: 297x1050	SKALA: 1:500	NR WYSIŁKU: D 04.1
DATA: 04.2023	NR PROJEKTU: KD/2021/03	PODPIS: [Signature]
PROJEKTOWAŁ: mgr inż. Jacek Przywasiński mgr inż. ZAPOLIST PRZEDZIOŁ specjalność: drogowy D19	PODPIS: [Signature]	
PROJEKTOWAŁ: mgr inż. KORNEL SUŚKI mgr inż. DARIUSZ PRZEDZIOŁ specjalność: drogowy D19	PODPIS: [Signature]	

Trawniki "t" dowiązać wysokościowo do istn. zagospodarowania terenu