

UMOWA NR 271.1.....2022

Zawarta w dniu 2022 r. w Pelplinie pomiędzy:

Gminą Pelplin, z siedzibą w Pelplinie, pl. Grunwaldzki 4, 83-130 Pelplin, NIP: 593-10-05-137, zwaną w dalszej treści „Zamawiającym”, reprezentowaną przez:

..... –Burmistrza Miasta i Gminy Pelplin
przy kontrasygnacie - Skarbnika

a firmą:
REGON:....., NIP:

reprezentowaną przez

.....

zwanym/ą dalej **Wykonawcą**,

Zgodnie z art. 2 ust. 1 pkt. 1 *a contrario* ustawy z dnia 11 września 2019 roku Prawo zamówień publicznych (tj. Dz. U. z 2021 r. poz. 1129 z późn. zm. w związku z Zarządzeniem nr 4/2021 Burmistrza Miasta i Gminy Pelplin z dnia 4 stycznia 2021r. w sprawie ustalenia Regulaminu udzielania zamówień publicznych w Urzędzie Miasta i Gminy Pelplin, których wartość jest mniejsza od kwoty 130 000 złotych netto Strony zawierają umowę o następującej treści:

§. 1

PRZEDMIOT UMOWY

1. Przedmiotem niniejszej umowy jest: **Zakup, dostawa i montaż urządzeń zabawowych na plac zabaw w Janiszewku w ramach Funduszu Sołectkiego**
2. Przedmiot umowy obejmuje następujący zakres prac:
Zakup, dostawa i montaż urządzeń zabawowych na placu zabaw w Janiszewku.
Szczegółowy wykaz urządzeń zabawowych w zakresie dostawy i montażu, o którym mowa w ust. 2, zawiera załącznik nr 1 do niniejszej umowy, stanowiący jej integralną część.
3. Wykonawca oświadcza, iż przedmiot umowy, o którym mowa w ust. 1 jest nowy, nie ma wad fizycznych, posiada niezbędne atesty i aprobaty techniczne uprawniające do eksploatacji na terenie Rzeczypospolitej Polskiej, a także spełnia wszystkie parametry techniczno-eksploatacyjne.

§. 2

TERMIN WYKONANIA

1. Wykonawca zobowiązuje się dostarczyć przedmiot umowy wraz ze zgłoszeniem odbioru wykonanych prac w terminie **do dnia 15/07/2022**
2. Protokół odbioru zostanie spisany w terminie nie później niż do **22/07/2022**
3. Dostawa nastąpi na koszt i ryzyko Wykonawcy.
4. Odbiór przedmiotu umowy potwierdzony zostanie sporządzonym protokołem odbioru stwierdzającym bezusterkowe wykonania przedmiotu zamówienia i podpisanym przez obie strony umowy.
5. W dniu odbioru Wykonawca przedłoży Zamawiającemu karty gwarancyjne wraz z certyfikatami dla wszystkich zamontowanych urządzeń.

§. 3

WYNAGRODZENIE I ZAPŁATA WYNAGRODZENIA

1. Za wykonanie przedmiotu Umowy, określonego w §1 niniejszej Umowy, Strony ustalają wynagrodzenie ryczałtowe w wysokości:
Kwota netto: zł.(słownie:)
Podatek Vat w wysokości 23 % co stanowi kwotę zł.
Kwota brutto: zł (słownie:)
2. Kwota ustalona w ust.1 zawiera wszystkie koszty związane z realizacją umowy w tym koszty przeszkolenia personelu w zakresie niezbędnym do zapewnienia prawidłowej obsługi i uruchomienia w/w sprzętu.
3. Zapłata na konto Wykonawcy w terminie 21 dni od daty doręczenia Zamawiającemu faktury VAT, po uprzednim dostarczeniu przedmiotu umowy, dokonaniu jego odbioru jakościowego i ilościowego przez Zamawiającego i sporządzeniu i podpisaniu protokołu odbioru.
4. Za dzień dokonania zapłaty uważa się dzień obciążenia rachunku Zamawiającego.
5. Faktura VAT zostanie wystawiona na: GMINA PELPLIN, ul. Plac Grunwaldzki 4, 83-130 Pelplin, NIP: 593-10-05-137.

6. Rozliczenie za wykonane roboty nastąpi w oparciu o jedną fakturę końcową.
7. Wykonawca oświadcza, że jest płatnikiem podatku VAT.
8. Należności z tytułu faktury będą płatne przez Zamawiającego przelewem na konto Wykonawcy.
9. W przypadku zwłoki w zapłacie, Wykonawcy przysługuje prawo naliczenia odsetek ustawowych za opóźnienie.

§. 4

OBOWIĄZKI STRON

1. Wykonawca zobowiązany jest do:
 - a) wykonania przedmiotu umowy z zachowaniem szczególnej staranności, zgodnie ze sztuką budowlaną, technologią, Polskimi Normami Budowlanym oraz z zaleceniami Zamawiającego,
 - b) dokonania niezbędnego montażu, ustawienia i mocowania urządzeń,
 - c) zabezpieczenia i oznakowania terenu oraz uniemożliwienia z jego korzystania przez osoby trzecie,
 - d) zabezpieczenia przedmiotu zamówienia na czas przewozu, ponosząc całkowitą odpowiedzialność za jego dostawę,
 - e) dostarczenia urządzeń w wyznaczone miejsce, własnym transportem, na własny koszt i ryzyko,
 - f) przestrzegania przepisów bezpieczeństwa i higieny pracy oraz zabezpieczenie przed dostępem osób postronnych terenu i przechowywanych tam urządzeń zabawowych, uporządkowania terenu po wykonaniu prac,
 - g) naprawienia na własny koszt ewentualnych szkód i zniszczeń w wyniku prowadzonych prac montażowych.
2. Zamawiający zobowiązany jest do:
 - a) współdziałania z Wykonawcą przy wykonywaniu przedmiotu umowy w zakresie jaki jest niezbędny dla prawidłowej realizacji zobowiązań Wykonawcy,
 - b) wskazania dokładnego miejsca dostawy i montażu urządzeń.

§. 5

GWARANCJA

1. Wykonawca udziela Zamawiającemu gwarancji na wykonany przedmiot umowy, liczonej od daty podpisania protokołu zdawczo-odbiorczego, na okres: **48 miesięcy od podpisania protokołu odbioru.**
2. Wykonawca nie obejmuje gwarancją usterek powstałych w skutek nieprawidłowego użytkowania przedmiotu Umowy, zgodnie z postanowieniami zawartymi w karcie gwarancyjnej.
3. Wykonawca zobowiązuje się do usunięcia usterek i wad powstałych w okresie gwarancji w terminie 14 dni od daty zgłoszenia usterki (mailowo lub pisemnie), jeżeli będzie to możliwe technicznie lub w innym (uzgodnionym przez strony) terminie na usunięcie wad.
4. Jeżeli Wykonawca nie usunie wad lub usterek w okresie gwarancji lub rękojmi w wyznaczonym na piśmie przez Zamawiającego terminie, Zamawiający, po uprzednim zawiadomieniu Wykonawcy, może zlecić ich usunięcie osobie trzeciej na koszt i ryzyko Wykonawcy, bez konieczności uzyskania uprzedniej zgody Sądu – tzw. wykonanie zastępcze.
5. W przypadku 3-krotnej naprawy urządzenia w okresie udzielonej gwarancji określonej w ust. 1, Wykonawca dokona jego wymiany na nowy.
6. Dla prac i materiałów naprawianych w okresie gwarancji i rękojmi okres obowiązywania gwarancji i rękojmi wydłuża się o czas od dnia wysłania przez Zamawiającego zgłoszenia wady do dnia podpisania przez Strony protokołu odbioru napraw.
7. W okresie gwarancji i rękojmi wszelkie naprawy lub wymiany urządzeń, objęte gwarancją lub rękojmią, dokonywane są w ramach wynagrodzenia określonego w § 3 ust. 1 umowy. Zamawiający nie ponosi jakichkolwiek kosztów związanych z naprawami, wymianą zamontowanych urządzeń zabawowych.

§.6

KARY UMOWNE

1. Strony ustanawiają odpowiedzialność za niewykonanie lub nienależyte wykonanie umowy w formie kar umownych, w następujących wypadkach i wysokościach.
2. Wykonawca zapłaci Zamawiającemu kary umowne:
 - a) w wysokości 5% wartości wynagrodzenia umownego brutto, gdy Zamawiający odstąpi od umowy z powodu okoliczności, za które odpowiada Wykonawca,
 - b) w wysokości 5% wartości wynagrodzenia brutto, gdy Wykonawca odstąpi od umowy,
 - c) w wysokości 0,5% wartości wynagrodzenia brutto, za opóźnienie w dostawie przedmiotu umowy, za każdy dzień opóźnienia,
 - d) w wysokości 0,5% wartości wynagrodzenia umownego brutto, za opóźnienie w usunięciu wad stwierdzonych przy odbiorze, za każdy dzień opóźnienia, liczony od dnia wyznaczonego na usunięcie wad.
3. Łączna wartość kar umownych nie może przekroczyć 50 % kwoty wynagrodzenia, o którym mowa w § 3 ust. 1.
4. Wykonawca wyraża zgodę na potrącenie kwoty ewentualnych kar umownych z przysługującego

- wynagrodzenia. Zapłata kary nie zwalnia Wykonawcy z obowiązku realizacji pozostałej części umowy.
5. Jeżeli kara umowna nie pokrywa poniesionej szkody, Zamawiający może dochodzić odszkodowania uzupełniającego na zasadach ogólnych.
 6. Odstąpienie od umowy nie powoduje utraty możliwości dochodzenia kar umownych.

§.7

ZMIANY W UMOWIE

1. Wszelkie zmiany i uzupełnienia treści niniejszej umowy, wymagają aneksu sporządzonego z zachowaniem formy pisemnej pod rygorem nieważności.
2. Zamawiający przewiduje możliwość zmiany postanowień zawartej umowy w następujących przypadkach:
 - a) Zmiana strony umowy, tj. następstwo prawne wynikające z odrębnych przepisów,
 - b) Zmiana będąca skutkiem poprawy oczywistej omyłki,
 - c) Wynikną rozbieżności lub niejasności w umowie, których nie można usunąć w inny sposób, a zmiana będzie umożliwiać usunięcie rozbieżności i doprecyzowanie umowy w celu jednoznacznej interpretacji jej zapisów przez strony
 - d) Zmiana w zakresie wysokości wynagrodzenia, związana jest ze zmianą powszechnie obowiązujących przepisów prawa (np. w zakresie zmiany wysokości stawki podatku VAT);
 - e) Z innych obiektywnych przyczyn niezależnych od Wykonawcy i Zamawiającego.
3. Zmiany terminu wykonania:
 - a) konieczności wykonania zamówień dodatkowych, uniemożliwiających wykonanie zamówienia podstawowego lub zmian w technologii wykonania przedmiotu umowy,
 - b) wystąpienia nie zinwentaryzowanych urządzeń podziemnych i związanych z tym kolizji,
 - c) wystąpienie siły wyższej i innych zdarzeń nadzwyczajnych.
4. Jeżeli umawiające się strony nie mają możliwości wywiązania się z uzgodnionych terminów z powodu siły wyższej, to zachowują one prawo do wnioskowania o przesunięcie terminów wykonania prac o czas trwania wydarzenia i o czas usunięcia jego skutków.
5. Jako siły wyższe uznane zostają: klęski żywiołowe, huragan, powódź, katastrofy transportowe, pożar, eksplozje, wojnę, strajk, nieprzewidziane zdarzenia wpływające istotnie na stan zdrowia oraz inne nadzwyczajne wydarzenia, których zaistnienie leży poza zasięgiem i kontrolą układających się stron.
6. Strony są zobowiązane do powiadomienia się nawzajem w formie pisemnej w ciągu 3 dni o wystąpieniu i zakończeniu zdarzenia określonego jako „siła wyższa” wraz odpowiednimi dowodami i wnioskami.

§. 8

POSTANOWIENIA KOŃCOWE

1. Wszelkie spory, mogące wyniknąć z tytułu niniejszej umowy, będą rozstrzygane przez sąd właściwy miejscowo dla siedziby Zamawiającego.
2. W sprawach nieuregulowanych niniejszą umową zastosowanie mają odpowiednie przepisy Kodeksu cywilnego, ustawy Prawo zamówień publicznych
3. Umowę sporządzono w trzech jednobrzmiących egzemplarzach po jednym egzemplarzu dla każdej ze stron. Integralną część umowy stanowią załączniki:
 - 1) Wykaz urządzeń zabawowych w zakresie dostawy i montażu

Zamawiający:

Wykonawca:

OPIS PRZEDMIOTU ZAMÓWIENIA
(OPZ)

„Zakup, dostawa i montaż urządzeń zabawowych na placu zabaw w Sołectwie Janiszewko
z Funduszu Sołeckiego”

Podane poniżej wymiary są wymiarami minimalnymi.

Karuzela tarczowa z siedziskami

Wymiary: 150 x 150cm

Wysokość: 85,5 cm

Wysokość upadku: 100 cm

Powierzchnia zderzenia: 550 x 550cm

Konstrukcja: rury stalowe

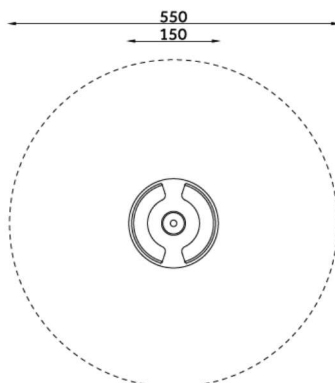
Zabezpieczenie konstrukcji: podkład cynkowy

Wykończenie: lakier poliestrowy, płyta antypoślizgowa

Fundament: kotwa mocowana w fundamencie betonowym

Elementy składowe:

- kotwa stalowa 1szt.,
- tarcza 1szt.,
- poręcz 2szt.,
- siedzisko 2szt.,
- kierownica 1szt..



Bujak sprężynowy

Wymiary: 150x35 cm

Wysokość: 84 cm

Wysokość upadku: 45 cm

Powierzchnia zderzenia: 450x335 cm

Konstrukcja: sprężyna stalowa z podstawą, płyta HDPE

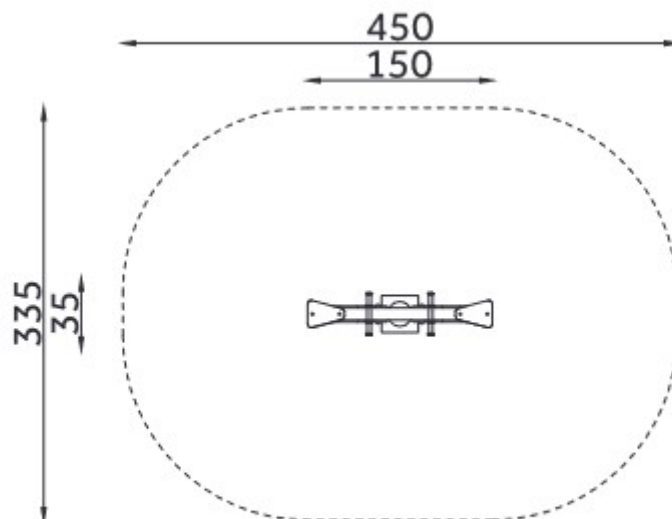
Zabezpieczenie konstrukcji: podkład cynkowy, lakier proszkowy

Wykończenie: płyta HDPE

Urządzenie mocowane w fundamencie betonowym

Elementy składowe:

- korpus z płyty HDPE,
- sprężyna stalowa z fundamentem,
- siedziska 2 szt.



Gwarancja: Wymagany minimalny termin gwarancji dla niniejszego przedmiotu zamówienia wynosi 48 miesięcy.

Czas realizacji: do 15 lipca 2022r.

Jeżeli dokumentacja wskazywałaby w odniesieniu do niektórych materiałów lub urządzeń znaki towarowe, patenty lub pochodzenie - zamawiający, dopuszcza oferowanie materiałów lub urządzeń równoważnych.

Materiały lub urządzenia pochodzące od konkretnych producentów określają minimalne parametry jakościowe i cechy użytkowe, jakim muszą odpowiadać materiały lub urządzenia oferowane przez wykonawcę, aby zostały spełnione wymagania stawiane przez zamawiającego.

Materiały lub urządzenia pochodzące od konkretnych producentów stanowią wyłącznie wzorzec jakościowy przedmiotu zamówienia. Pod pojęciem „minimalne parametry jakościowe i cechy użytkowe” zamawiający rozumie wymagania dotyczące materiałów lub urządzeń zawarte w ogólnie dostępnych źródłach, katalogach, stronach internetowych producentów.

Operowanie przykładowymi nazwami producenta ma jedynie na celu doprecyzowanie poziomu oczekiwań zamawiającego w stosunku do określonego rozwiązania. Posługiwanie się nazwami producentów/produktów ma wyłącznie charakter przykładowy.

Zamawiający, wskazując oznaczenie konkretnego producenta (dostawcy) lub konkretny produkt przy opisie przedmiotu zamówienia, **dopuszcza jednocześnie produkty równoważne o parametrach jakościowych i cechach użytkowych co najmniej na poziomie parametrów wskazanego produktu, uznając tym samym każdy produkt o wskazanych lub lepszych parametrach. W takiej sytuacji zamawiający wymaga złożenia stosownych dokumentów, uwiarygodniających te materiały lub urządzenia.**