

GMINA LUBACZÓW
Ul. Jasna 1
37-600 Lubaczów

Do
Wszystkich WYKONAWCÓW

Dotyczy postępowania o udzielenie zamówienia publicznego prowadzonego zgodnie z art. 275 pkt 1 w trybie podstawowym bez negocjacji pn.: „**Poprawa efektywności energetycznej Gminy Lubaczów poprzez wymianę nieenergooszczędnych opraw oświetleniowych**”

ODPOWIEDZI NA PYTANIA

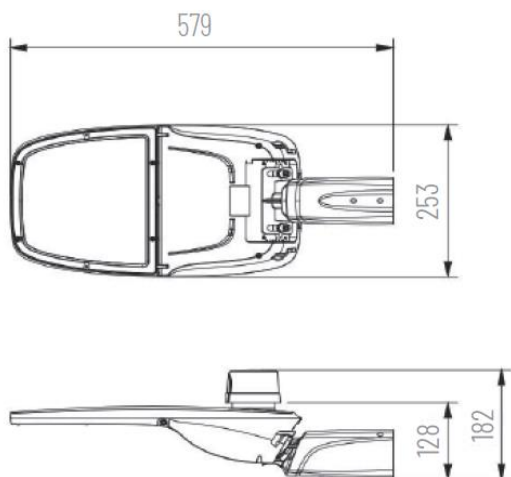
- Zamawiający nie doprecyzował oczekiwanego stopnia ochronności opraw na uderzenia (parametr IK), oraz poziomu szczelności oprawy (parametr IP). Ze względu na bezpośredni wpływ na żywotność opraw obu tych parametrów, Wykonawca zwraca się z prośbą o ich doprecyzowanie.**

Odpowiedź: Parametr szczelności dla modułu optycznego i zasilacza wszystkich opraw LED musi wynosić co najmniej IP66. Minimalny parametr odporności na uder mechaniczny oprawy wynosi IK08 i jest przytoczony w specyfikacji przetargowej.

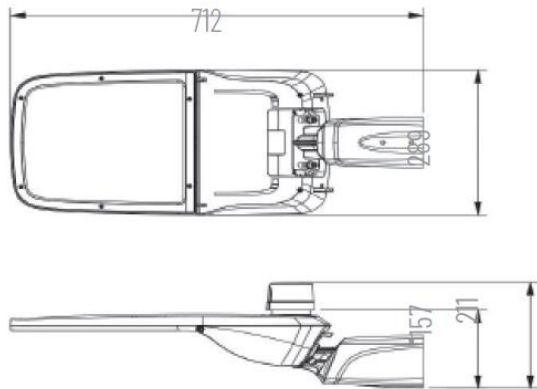
- Czy zamawiający dopuści oprawy o innych wymiarach, jeżeli wszystkie pozostałe wymagania techniczne zostaną spełnione?**

Odpowiedź: Zamawiający dopuszcza oprawy o innych wymiarach. Zamawiający aktualizuje Załącznik nr 8 do SWZ – Szczegółowy Opis Przedmiotu Zamówienia, poprzez dodanie pliku o nazwie „2024-05-15 Załącznik nr 8 do SWZ – SOPZ Aktualizacja”

- Czy zamawiający dopuszcza oprawy spełniające wszystkie przywołane wymagania techniczne, w tym kształt oprawy oraz powierzchnie boczną lecz w wymiarach jak na rysunku poniżej:**
 - Dla opraw o mocy 30W, 50W oraz 75W**



2. Dla opraw o mocy 100W



Odpowiedź: Zamawiający dopuszcza wyżej opisane rozwiązanie. Zamawiający aktualizuje Załącznik nr 8 do SWZ – Szczegółowy Opis Przedmiotu Zamówienia, poprzez dodanie pliku o nazwie „2024-05-15 Załącznik nr 8 do SWZ – SOPZ Aktualizacja”

4. **Wykonawca wnosi o usunięcie wymagania wymiarów oprawy ze względu na znaczne ograniczenie konkurencji. Przywołane przez zamawiającego wymiary spełnia oprawa tylko jednego producenta.**

Odpowiedź: Zamawiający dopuszcza oprawy o innych wymiarach. Zamawiający aktualizuje Załącznik nr 8 do SWZ – Szczegółowy Opis Przedmiotu Zamówienia, poprzez dodanie pliku o nazwie „2024-05-15 Załącznik nr 8 do SWZ – SOPZ Aktualizacja”

5. **Zamawiający w specyfikacji technicznej zawarł zapisy zobowiązujące użycie opraw oświetleniowych wykonywanych z aluminium zabezpieczonego przez anodowanie, Czy Zamawiający zaakceptuje oprawy o typowym wykonaniu tzn. oprawy wykonanej z wysokociśnieniowego odlewu aluminium malowanego proszkowo? Wykonawca pragnie również zaznaczyć, że aktualnie tylko jeden producent tj. firma ROSA stosuje metodę anodowania blach aluminiowych celem zabezpieczenia swoich opraw. W związku z powyższym zapis w formie obecnej wskazuje na konkretnego producenta i w sposób rażący narusza konkurencyjność.**

Odpowiedź: Zamawiający podtrzymuje zapisy SWZ i nie wyraża zgody na wyżej opisaną zmianę.

Wójt Gminy Lubaczów

Wiesław Kapel