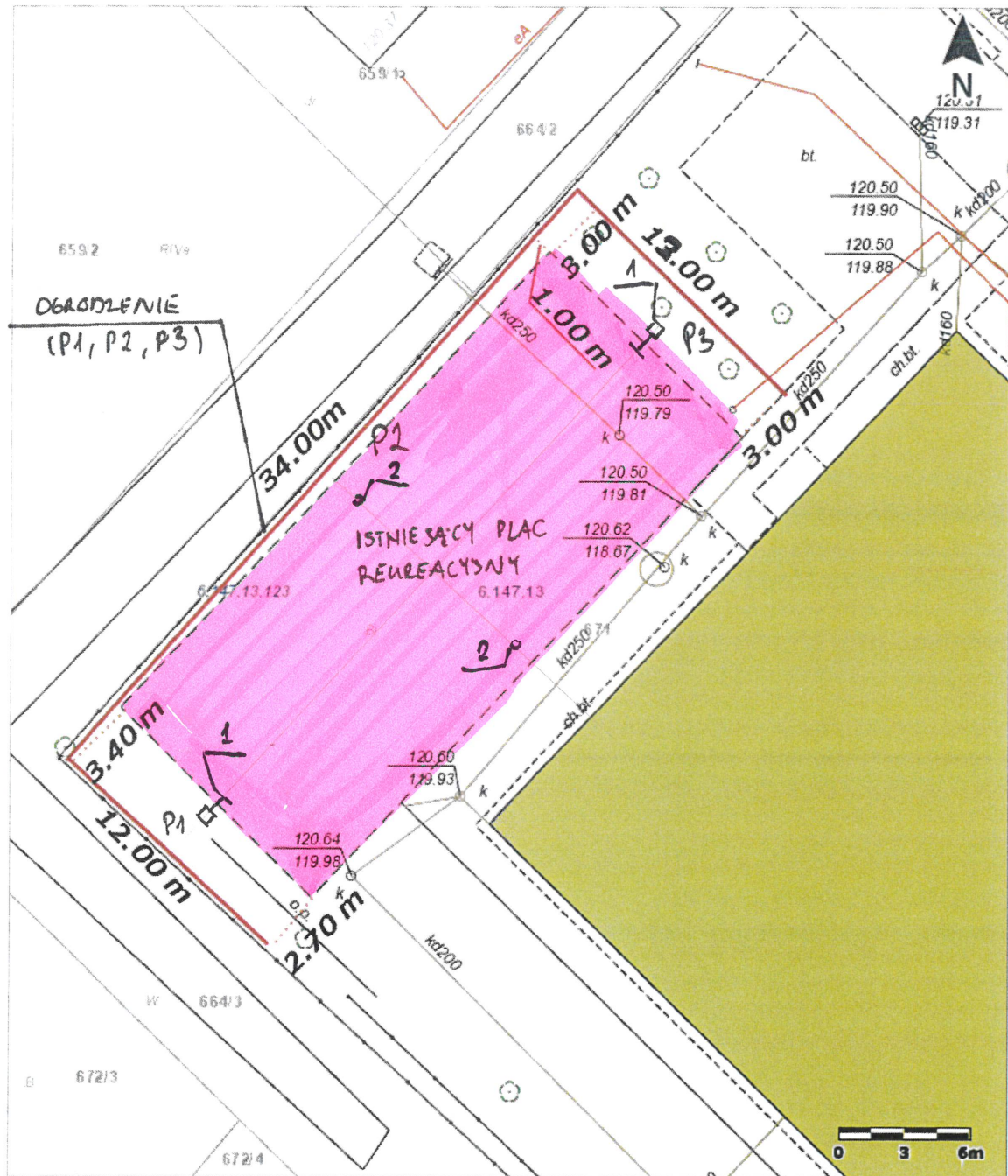


SZKIC SYTUACYJNY – ogrodzenie (piłkochwyty P1, P2, P3)



- 1 - KOSZE DO KOSZYKÓWKI
- 2 - BEZPIKI DO SIATKÓWKI

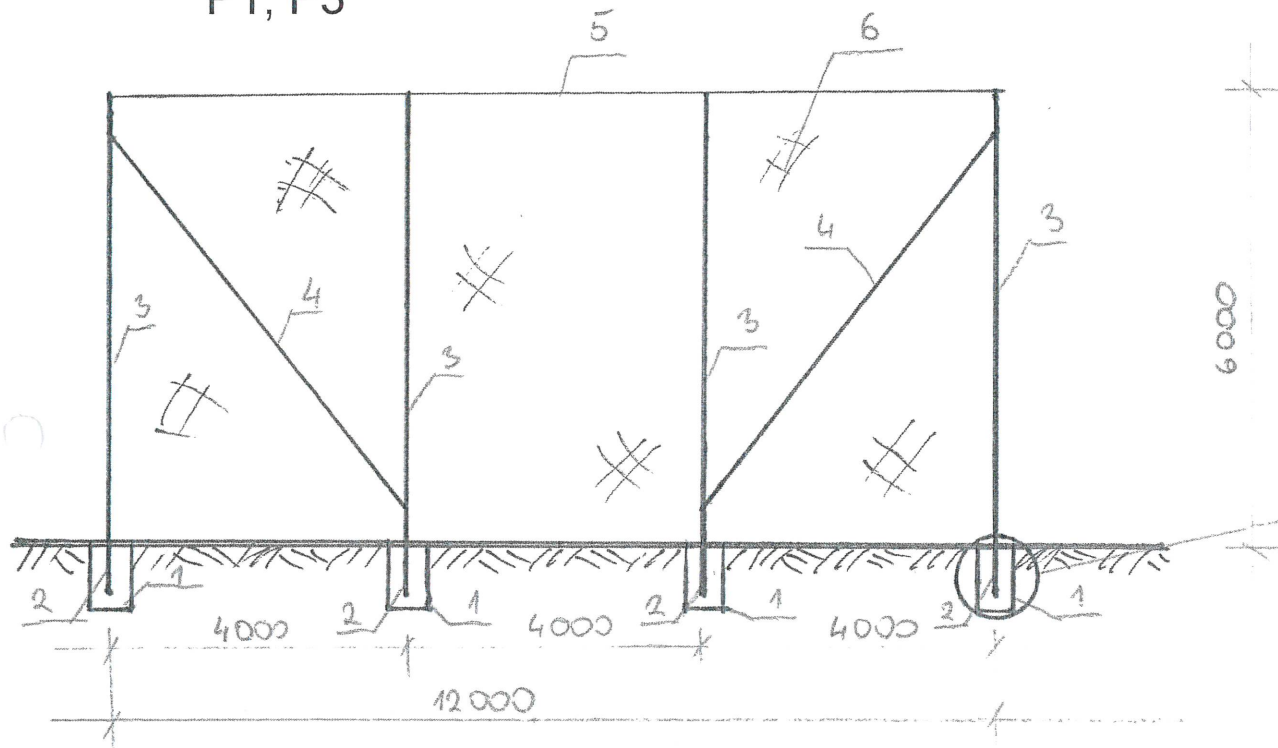
BIURO SIECZKOWE  
 Anna Pawłowska 2-55-011 Siechnice  
 ul. Wolności 11 41-721 311 13 70  
 REGON 931535129  
 (5)

*Anna Pawłowska*

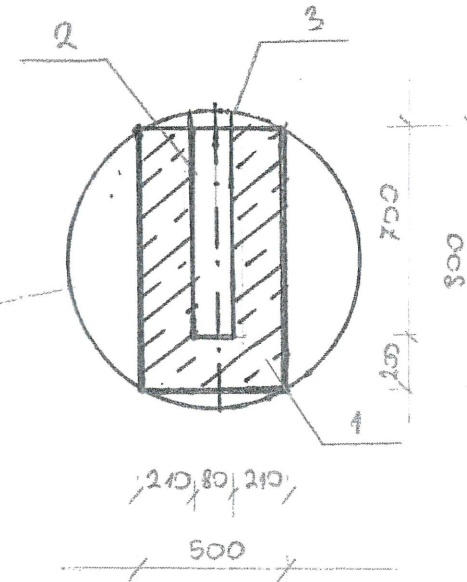
SCHEMAT KONSTRUKCJI - ogrodzenie (piłkochwyty P1, P2, P3)  
 skala 1:100

GMINA SIECHNICE  
 ul. Jana Pawła II 12, 55-011 Siechnice  
 tel. 71 391 91 01, faks 71 311 43 70  
 NIP 912-10-05-691 REGON 931935129  
 (5)

P1, P3



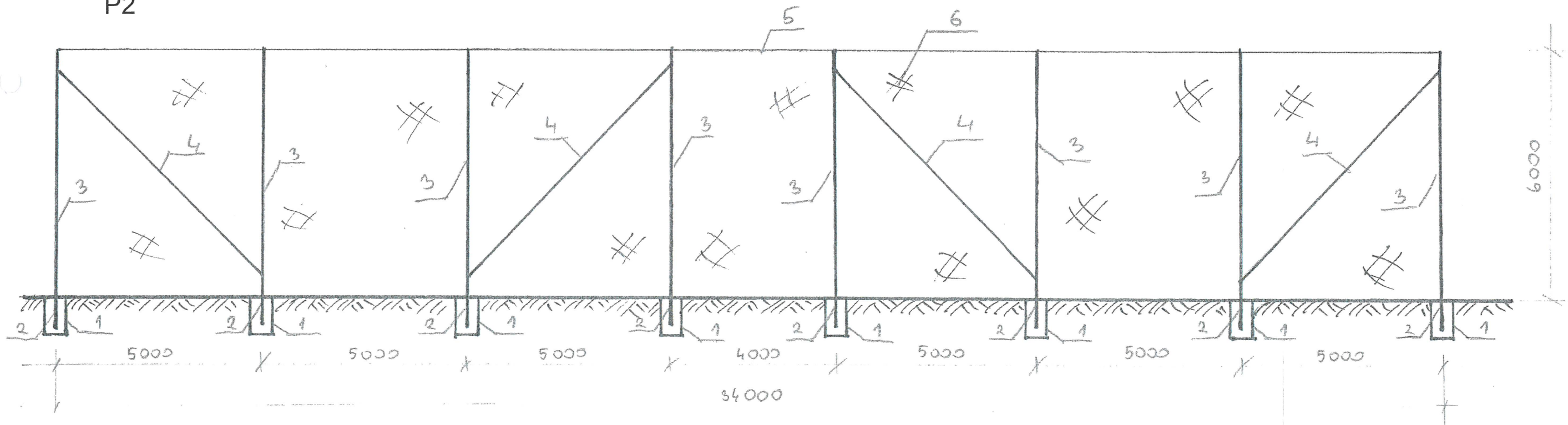
Szczegół  
 skala 1:25



Legenda:

- 1. Beton
- 2. Tuleja 90x90x3
- 3. Słup 80x80x2
- 4. Zastrzał 50x50x2
- 5. Linka stalowa  $\phi$  40
- 6. Siatka polipropylenowa

P2



*Handwritten signature*