

FUNKcjONALNO-UŻYTKOWY

Zamawiający:

Gmina Olszówka;
Olszówka 15, 62-641 Olszówka

Lokalizacja inwestycji:

dz. nr: 137/3, 137/4, 164/5, 272/1, 292, 293,
294, 155/5, 65/4, 50/1 - obręb 0014 Olszówka;
8/5, 12/3, 41/3, 109/1, 246/1, 207/1, 168/1 -
obręb 0016 Ponętów Górny; 52/4, 92/3 - obręb
0008 Łubianka; 169/3 - obręb 0005 Głębokie

Nazwa zamówienia:

„MODERNIZACJA (PRZEBUDOWA)
OCZYSZCZALNI ŚCIEKÓW W
OLSZÓWCE”

Nazwy i kody CPV:

DZIAŁ	45000000-7 71000000-8	Roboty budowlane Usługi architektoniczne, budowlane, inżynierskie i kontrolne
GRUPA	45100000-8 45200000-9 45300000-0 45400000-1 71300000-1	Przygotowanie terenu pod budowę Roboty w zakresie wznoszenia kompletnych obiektów budowlanych lub ich części oraz roboty w zakresie inżynierii lądowej i wodnej Roboty instalacyjne w budynkach Roboty wykończeniowe w zakresie obiektów budowlanych Usługi inżynierskie
KLASA	45110000-1 45220000-5 45230000-8 71320000-7	Roboty w zakresie burzenia i rozbiórki obiektów budowlanych, roboty ziemne Roboty inżynierskie i budowlane Roboty budowlane w zakresie budowy rurociągów, linii komunikacyjnych i elektroenergetycznych, autostrad, dróg, lotnisk i kolei, wyrównanie terenu Usługi inżynierskie w zakresie projektowania
KATEGORIA	45111000-8 45223000-6 45231000-5 45231300-8 71320000-7	Roboty w zakresie burzenia, roboty ziemne Roboty budowlane w zakresie konstrukcji Roboty budowlane w zakresie budowy rurociągów, ciągów komunikacyjnych i linii energetycznych Roboty budowlane w zakresie budowy wodociągów i rurociągów do odprowadzania ścieków Usługi inżynierskie w zakresie projektowania

PFU opracował:**Eko-Exploatacja**

Daniel Terebiński

62-571 Stare Miasto, ul. Szkolna 88

tel./fax 063 241 68 06

NIP 665-226-34-38, Regon 311562786

mgr inż. Daniel Terebiński



Spis treści

1. PODSTAWY OPRACOWANIA.	4
2. PRZEDMIOT DOKUMENTACJI	4
3. ZAKRES I SPOSÓB REALIZACJI INWESTYCJI	5
4. SPODZIEWANY EFEKT INWESTYCJI	5
5. GWARANCJE	7
6. LOKALIZACJA OCZYSZCZALNI ŚCIEKÓW W OLSZÓWCE	7
7. ODBIORNIK ŚCIEKÓW OCZYSZCZONYCH	8
8. BILANS JAKOŚCI ŚCIEKÓW	8
9. ILOŚĆ ŚCIEKÓW	9
9.1. PRZYDOMOWE OCZYSZCZALNIE ŚCIEKÓW	9
9.2. ZAPOTRZEBOWANIE NA WODĘ I ZUŻYCIE ŚCIEKÓW	10
9.3. KONIECZNOŚĆ REALIZACJI PRZEDMIOTU ZAMÓWIENIA	10
9.4. PRZESZKODY NATURALNE I SZTUCZNE	11
9.5. OGÓLNE WŁAŚCIWOŚCI FUNKCJONALNO-UŻYTKOWE	11
9.6. CECHY DOTYCZĄCERÓZWIĄZAŃ BUDOWLANO-KONSTRUKCYJNYCH I WSKAŹNIKÓW EKONOMICZNYCH	14
10. OPIS ISTNIEJĄCEJ OCZYSZCZALNI ŚCIEKÓW	20
10.1. CZĘŚĆ MECHANICZNA OCZYSZCZALNI	24
10.1.1. KOMORA KRATY	24
10.1.2. PIASKOWNIK POZIOMY	24
10.1.3. POMPOWNIĄ ŚCIEKÓW SUROWYCH	25
10.1.4. STUDNIA ROZPRĘŻNA	25
10.2. CZĘŚĆ BIOLOGICZNA OCZYSZCZALNI	25



10.3. CZĘŚĆ OSADOWA OCZYSZCZALNI	26
<u>11. OPIS OCZYSZCZALNI ŚCIEKÓW PO PRZEBUDOWIE.</u>	<u>27</u>
11.1. ZAKRES PRZEBUDOWY OCZYSZCZALNI ŚCIEKÓW W OLSZÓWCE	27
11.2. OBLICZENIA SYSTEMU LEMNA	28
11.3. CZĘŚĆ MECHANICZNA OCZYSZCZALNI ŚCIEKÓW	53
11.3.1. AWARYJNA KRATA I PIASKOWNIK	53
11.3.2. PUNKT ZLEWCZY ŚCIEKÓW DOWOŻONYCH	53
11.3.3. POMPOWIA ŚCIEKÓW DOWOŻONYCH	54
11.3.4. SITOPIASKOWNIK	54
11.3.5. STACJA KOAGULANTU	55
11.4. CZĘŚĆ BIOLOGICZNA	55
11.4.1. STAW NAPOWIETRZANY NR 1	55
11.4.2. OSADNIK	55
11.4.3. STAW DOCZYSZCZAJĄCY LEMNA NR 2	56
11.4.4. SYSTEM RECYRKULACJI ŚCIEKÓW	56
11.4.5. STACJA DMUCHAW	56
11.5. GOSPODARKA OSADOWA	56
11.6. WYPŁYW ŚCIEKÓW OCZYSZCZONYCH	57
<u>12. WYMAGANIA DOTYCZĄCE PROJEKTOWANIA</u>	<u>57</u>
<u>13. WYTYCZNE STEROWANIA</u>	<u>61</u>
<u>14. OBSŁUGA OCZYSZCZALNI</u>	<u>61</u>
<u>15. CZĘŚĆ INFORMACYJNA</u>	<u>62</u>
15.1. DOKUMENTY POTWIERDZAJĄCE ZGODNOŚĆ ZAMIERZENIA BUDOWLANEGO Z WYMAGANIAMI WYNIKAJĄCYMI Z ODRĘBNYCH PRZEPISÓW	62
15.2. OŚWIADCZENIE ZAMAWIAJĄCEGO STWIERDZAJĄCE JEGO PRAWO DO DYSPONOWANIA NIERUCHOMOŚCIĄ NA CELE BUDOWLANE	62
15.3. PRZEPISY PRAWNE I NORMY ZWIĄZANE Z PROJEKTOWANIEM I WYKONANIEM ZAMIERZENIA BUDOWLANEGO	62



16. CZĘŚĆ GRAFICZNA

64



1. Podstawy opracowania.

Podstawą wykonania niniejszej koncepcji jest umowa na wykonanie **„Opracowania programu funkcjonalno-użytkowego dotyczącego modernizacji (przebudowy) oczyszczalni ścieków w Olszówce”** pomiędzy Gminą Olszówka, reprezentowaną przez Wójta Gminy Włodzimierza Fraszczyka, a P.U.H. “Eko-Eksplatacja” ze Starego Miasta, ul. Szkolna 88, reprezentowanym przez właściciela, Daniela Terebińskiego.

2. Przedmiot dokumentacji

Program Funkcjonalno-Użytkowy przebudowy oczyszczalni ścieków w Olszówce ma na celu przygotowanie Inwestora do podjęcia modernizacji i przebudowy oczyszczalni ścieków. Dokumentacja ta ma na celu uściślenie wymagań Inwestora dla oczyszczalni ścieków przed rozpoczęciem inwestycji, która dobiedzie się na zasadach „Zaprojektuj i wybuduj”.

Wytyczne, zawarte w PFU, mają, w miarę możliwości, zabezpieczyć Gminę Olszówka przed przyszłymi, ewentualnymi zmianami prawa w zakresie jakości ścieków oczyszczonych, zagospodarowania/przetwarzania osadów oraz przyjmowania i przeróbki osadów ściekowych z przydomowych oczyszczalni ścieków.

PFU ma także, w miarę możliwości, zaadoptować istniejące obiekty technologiczne do nowych funkcji oraz zapewnić wytyczne do zaprojektowania możliwie prostej w eksploatacji i stabilnej oraz ogólnodostępnej technologii oczyszczania ścieków.



3. Zakres i sposób realizacji inwestycji

W ramach niniejszego Zadania należy wykonać kompletną dokumentację projektową wraz z uzyskaniem w imieniu Zamawiającego pozwolenia na budowę, jeżeli jest wymagane. Następnie należy zrealizować wszystkie roboty, niezbędne do osiągnięcia celów opisanych w niniejszym Programie Funkcjonalno-Użytkowym, wykonać rozruchy, szkolenia pracowników, dokumentację, itp., a końcowo uzyskać pozwolenie na użytkowanie, jeżeli jest to konieczne.

Zakres robót objętych Umową stanowi projekt, wykonanie, dostawy, montaż, uruchomienie, uzyskanie niezbędnych zgód i zezwoleń – kompletna i kompleksowa modernizacja i przebudowa istniejącej oczyszczalni ścieków w Olszówce.

4. Spodziewany efekt inwestycji

Przedsięwzięcie polegające na zaprojektowaniu i wykonaniu modernizacji oczyszczalni ścieków musi zapewnić, że jakość zrzucanych ścieków po oczyszczeniu będzie co najmniej zgodna (lub lepsza) z normami:

- polskimi - określonymi Rozporządzeniem Ministra Środowiska z dnia 18 listopada 2014 r. w sprawie warunków, jakie należy spełnić przy wprowadzaniu ścieków do wód lub do ziemi oraz w sprawie substancji szczególnie szkodliwych dla środowiska wodnego /Dz. U. 2014 Nr 0 poz. 1800/ i z Obwieszczeniem Marszałka Sejmu Rzeczypospolitej Polskiej z dnia 27 lutego 2015 r. w sprawie ogłoszenia jednolitego tekstu ustawy – Prawo wodne /Dz. U. 2015 poz. 469 z późn. zm./.
- europejskimi - określonymi w Dyrektywie Rady Wspólnoty Europejskiej 91/271 z dn. 21.05.1991 r. dotyczącej oczyszczania ścieków komunalnych oraz uzupełnieniem nr 98/151/UE z dn. 27.02.1998 r.



Wymagania Zamawiającego przedstawione w Programie Funkcjonalno-Użytkowym (PFU) należy rozumieć i stosować w powiązaniu z pozostałymi dokumentami tworzącymi całość dokumentacji przetargowej.

Zamierzony efekt ekologiczny, wymaga wykonania oczyszczalni o parametrach określonych jako nie mniej niż przedstawionych w poniższej tabeli.

Tabela 1. Zamierzony efekt ekologiczny przbudowy oczyszczalni ścieków Olszówka

Parametr	Wartość	Jednostka
Warunki pracy oczyszczalni - dane podstawowe		
Dobowa ilość ścieków surowych, nie mniej niż.	200,0	m ³ /d
Maksymalny godzinowy przepływ ścieków (pogoda sucha)	19,5	m ³ /h
RLM, nie mniej niż.	1500	-
Temperatura do obliczeń napowietrzania	20,0	st C

Stężenia ścieków surowych I ich pochodzenie

Rodzaj ścieków	Dopływ śr. m ³ /d	Stężenie				
		BZT ₅	CHZT	N _{og}	P _{og}	Zawiesina
Bytowe - kanalizacja	180,0	400,0	840,0	77,0	20,0	430,0
Dowożone	20,0	900,0	1890,0	110,0	20,0	500,0
Przemysłowe	0,0	600,0	1800,0	120,0	20,0	500,0
Wody infiltracyjne	0,0	50,0	150,0	10,0	0,0	50,0
RAZEM	200,0	450,0	945,0	80,0	20,0	430,0

Ładunki ścieków surowych

Rodzaj ścieków	Dopływ śr. m ³ /d	Ładunek [kg/d]				
		BZT ₅	CHZT	N _{og}	P _{og}	Zawiesina
Bytowe - kanalizacja	180,0	72,0	151,2	13,9	3,6	76,0
Dowożone	20,0	18,0	37,8	2,2	0,4	10,0
Przemysłowe	0,0	0,0	0,0	0,0	0,0	0,0
Wody infiltracyjne	0,0	0,0	0,0	0,0	0,0	0,0
RAZEM	200,0	90,0	189,0	16,1	4,0	86,0

Uwaga! Wartości powyższe należy traktować jako NIE MNIEJ NIŻ. Oznacza to, że Wykonawca winien przeprowadzić analizę bilansu i ewentualnie skorygować (podnieść) wymagane wartości.



5. Gwarancje

Udzielanie gwarancji w ramach inwestycji nastąpi zgodnie z zapisami umowy na wykonanie całego zakresu prac.

6. Lokalizacja oczyszczalni ścieków w Olszówce

Przedsięwzięcie realizowane jako inwestycja celu publicznego, będzie polegać na kompleksowej modernizacji i przebudowie istniejącej oczyszczalni ścieków z rewitalizacją stawów ściekowych (usunięcie osadów dennych ze stawów ściekowych) oraz modernizacją armatury, sterowania i monitoringu pompowni sieciowych na terenie gminy Olszówka.

Oczyszczalnia ścieków w Olszówce położona jest w południowej części miejscowości Olszówka, przy drodze asfaltowej Olszówka - Umień, na gruntach stanowiących własność Gminy Olszówka.

Oczyszczalnia położona na działkach o nr. ewidencyjnych: 137/3, 137/4, 164/5, 272/1, 292, 293, 294 - obręb 0014 Olszówka.

Pompownie sieciowe położone są na działkach o nr. ewidencyjnych: 155/5, 65/4, 50/1 - obręb 0014 Olszówka; 8/5, 12/3, 41/3, 109/1, 246/1, 207/1, 168/1 - obręb 0016 Ponętów Górny; 52/4, 92/3 - obręb 0008 Łubianka; 169/3 - obręb 0005 Głębokie.

Załączony do PFU Proponowany Plan Zagospodarowania Terenu jest propozycją. Projektant ma prawo wykorzystać dostępne tereny po uzyskaniu akceptacji na podstawie opracowanej koncepcji przebudowy oczyszczalni ścieków w Olszówce.



7. Odbiornik ścieków oczyszczonych

Odbiornikiem ścieków oczyszczonych z oczyszczalni ścieków w Olszówce jest Kanał Olszewski, prowadzący swoje wody poprzez Orłówkę do Rgilowki, prawobrzeżnego dopływu rzeki Warty. Powierzchnia zlewni kanału w miejscu zrzutu ścieków oczyszczonych wynosi $A = 34,0 \text{ km}^2$, przepływ $Q_{SNQ} = 0,0435 \text{ m}^3/\text{s}$.

Odptyw ścieków w oczyszczalni $Q_{d\acute{s}r} = 200 \text{ m}^3/\text{d}$, tj. $0,002315 \text{ m}^3/\text{s}$.

Przepływ $Q_{d\acute{s}r}$ ścieków oczyszczonych wyniesie 5,3% SNQ odbiornika ścieków < 10% SNQ.

8. Bilans jakości ścieków

Zgodnie z danymi podanymi podanymi przez Gminę Olszówka, jako wytycznymi do PFU i późniejszego projektu, bilans ścieków i RLM, które trafiają lub będą docelowo trafiać na oczyszczalnię w Olszówce wygląda następująco:

RLM oczyszczalni w Olszówce = 1500 M

Oczyszczalni ścieków w Olszówce będzie jedyną oczyszczalnią, która może przyjąć ścieki dowożone taborem asenizacyjnym ze zbiorników bezodpływowych, stąd do bilansu przyjęto zbiorniki bezodpływowe w Gminie Olszówka w ilości dobowej nie przekraczającej 10% $Q_{d\acute{s}r}$.

Rodzaj ścieków	Dopływ śr. m ³ /d	Stężenie				
		BZT ₅	CHZT	N _{og}	P _{og}	Zawiesina
Bytowe - kanalizacja	180,0	400,0	840,0	77,0	20,0	430,0
Dowożone	20,0	900,0	1890,0	110,0	20,0	500,0
Przemysłowe	0,0	600,0	1800,0	120,0	20,0	500,0
Wody infiltracyjne	0,0	50,0	150,0	10,0	0,0	50,0
RAZEM	200,0	450,0	945,0	80,0	20,0	430,0



Przekłada się to na następujące ładunki zanieczyszczeń:

Rodzaj ścieków	Dopływ śr.	Ładunek [kg/d]				
	m ³ /d	BZT ₅	CHZT	N _{og}	P _{og}	Zawiesina
Bytowe - kanalizacja	180,0	72,0	151,2	13,9	3,6	76,0
Dowożone	20,0	18,0	37,8	2,2	0,4	10,0
Przemysłowe	0,0	0,0	0,0	0,0	0,0	0,0
Wody infiltracyjne	0,0	0,0	0,0	0,0	0,0	0,0
RAZEM	200,0	90,0	189,0	16,1	4,0	86,0

$$RLM = \frac{\left(200 \frac{m^3}{d} * 0,45 \frac{kgBZT_5}{m^3}\right)}{0,06kgBZT_5} = 1500M$$

9. Ilość ścieków

Ścieki sanitarne dopływają do oczyszczalni ścieków z układu kanalizacji sanitarnej, z miejscowości Olszówka.

Do wymiarowania oczyszczalni ścieków należy uwzględnić potrzebę odbioru ścieków dowożonych w ilości ok. 20 m³/d.

9.1. Przydomowe oczyszczalnie ścieków

Na terenie Olszówki znajduje się kilkanaście przydomowych oczyszczalni ścieków. Ilość powstających oczyszczalni przydomowych będzie rosła. Ze względu na istniejący trend montażu przydomowych ścieków, oraz brak planu całkowitego skanalizowania Gminy Olszówka należy wziąć pod uwagę możliwość wzrostu ilości przydomowych oczyszczalni ścieków.



Ścieki te wymagają opróżniania osadników gnilnych co 0,5 – 1 roku. Osady te nie powinny trafiać na ciąg technologiczny oczyszczania ścieków.

Bilans oczyszczalni stawowej nie może przewidywać możliwości przyjmowania takiego odpadu.

9.2. Zapotrzebowanie na wodę i zużycie ścieków

Dla potrzeb opracowania projektu Wykonawca ma wykonać kwerendę, a następnie zatwierdzić wyniki u Zamawiającego. Należy przyjąć np. dane uzyskane u Eksploatatora sieci wodociągowej i kanalizacyjnej, z Urzędu Gminy, z analogicznych zlewni, itp. dotyczące zużycia wody przez mieszkańców oraz przez zakłady przemysłowo – usługowe (zależnie od charakteru prowadzonej działalności).

Szczególną uwagę zwrócić na okresowe, długotrwałe sploty wód przypadkowych oraz charakter zlewni – z transportem ścieków kolektorami z sąsiednich miejscowości.

Wartości podane w niniejszym PFU należy traktować jako „nie mniej niż” – niezależnie od wyników kwerendy i obliczeń nie dopuszcza się realizacji mniejszej oczyszczalni.

9.3. Konieczność realizacji przedmiotu zamówienia

Realizacja inwestycji pozwoli dostosować stopień oczyszczania ścieków na terenie gminy Olszówka do istniejącej i planowanej infrastruktury kanalizacyjnej oraz do polskich i unijnych standardów. Ponadto w konsekwencji realizacji inwestycji znacznej poprawie ulegnie jakość środowiska przyrodniczego.



9.4. Przeszkody naturalne i sztuczne

Cieki wodne

Przejścia pod ciekami wodnymi wymagają uzyskania pozwolenia wodnoprawnego na wykonanie urządzeń wodnych.

Ewentualne przejścia pod rowami melioracyjnymi lub zmiany przebiegu rowów mogą być realizowane na podstawie warunków technicznych i pozwoleń wydanych przez zarządcę obiektów.

Drogi

Zniszczone pasy nawierzchni drogi dojazdowej, dróg na terenie oczyszczalni i chodników należy przewidzieć po zakończeniu robót do odtworzenia/wykonania podbudowy i wykonania nowych nawierzchni.

Skrzyżowania z istniejącym uzbrojeniem terenu

W ramach prowadzonych robót należy dokonać naprawy uszkodzeń wszelkich istniejących, niezlokalizowanych urządzeń podziemnych, wynikłych w czasie wykonywania robót ziemnych – przy wykorzystaniu materiałów, z jakich zostały one wykonane lub o podobnych parametrach technicznych (np. istniejące drenaże, odwodnienia budowlane, kanalizacja deszczowa itp.).

9.5. Ogólne właściwości funkcjonalno-użytkowe

W projektowaniu i wykonaniu przebudowy istniejącej oczyszczalni ścieków należy uwzględnić właściwości opisane poniżej.

- Dobór parametrów technicznych powinien być przeprowadzony w oparciu o analizę rzeczywistych obecnych i do celowych warunków pracy, przy czym wartości kryterialne podane w PFU (przepływy, ładunki, kubatury obiektów, wydajności i ilości maszyn, wymagany układ technologiczny, itp.)



należy traktować jako „nie mniej niż”, nawet jak obliczenia Wykonawcy wskażą niższe wartości.

- Dochodzenie do do celowego obciążenia z obecnej wielkości obciążenia oczyszczalni odbywać się będzie w miarę rozbudowy systemu kanalizacyjnego. Oczyszczalnia musi być przygotowana do takiego trybu dociążania, w tym stopniowego dowozu zawartości likwidowanych zbiorników bezodpływowych, podłączania nowych tranzytów z oddalonych miejscowości, itp.
- Planowana inwestycja w postaci robót projektowych i budowlanych związanych z przebudową oczyszczalni ścieków, ma być realizowana w oparciu o wymagania techniczne zawarte w normach i wytycznych branżowych, które zapewnią jej prawidłowe właściwości funkcjonalno-użytkowe.
- Jako podstawę opracowania projektów i wykonania robót należy przyjąć założenia i wymagania przedstawione w Programie Funkcjonalno-Użytkowym, które pod względem technicznym pozwolą uzyskać spodziewany efekt inwestycji.
- Rozwiązania projektowe, zastosowane materiały, oraz jakość wykonanych robót powinny zapewniać wysoką trwałość i niezawodność budowanych obiektów, instalacji, sieci i urządzeń. Powinny również uwzględniać możliwość bezawaryjnej ich pracy w zmiennych warunkach eksploatacyjnych, możliwych do przewidzenia na etapie projektowania i robót budowlanych.
- Zastosowane do zabudowy materiały winny być wysokiej jakości, trwałe i odporne na korozję w środowisku wodnym i ściekowym.



- Zastosowana armatura powinna charakteryzować się wysoką jakością, niezawodnością, oraz wysokim standardem wykonania.

Wszystkie, w tym nie wymienione w PFU materiały, maszyny i urządzenia użyte do budowy, przebudowy oczyszczalni ścieków - na etapie realizacji mają uzyskać aprobaty techniczne i akceptację Inwestora i Nadzoru Inwestorskiego.

Wymaga się co najmniej 2 letniej (24 miesiące) gwarancji na dostarczone urządzenie włącznie z częściami szybkozużywającymi się, eksploatacyjnymi, smarami, olejami, normaliami, serwisami, itp. Zamawiający wymaga, co najmniej jednego bezpłatnego przeglądu urządzeń po każdym przepracowanym roku przez autoryzowany serwis w okresie gwarancji. Okres gwarancji liczony jest od dnia odbioru inwestycji.

Nie dopuszcza się stosowania urządzeń prototypowych i nie sprawdzonych w praktyce eksploatacyjnej. Do każdego wniosku materiałowego należało będzie załączyć co najmniej:

- Trzy referencje od użytkowników potwierdzające poprawną pracę urządzenia spełniającego wszystkie wymagania specyfikacji na komunalnej oczyszczalni ścieków przez co najmniej jeden rok.
- Kartę katalogową oferowanego urządzenia.
- DTR urządzenia.
- Rysunek zabudowy

Zamawiający zastrzega sobie prawo do weryfikacji przedstawianych referencji.

Na etapie projektu należy bezwzględnie porównać aktualną wielkość obciążenia z założeniami przyjętymi w PFU i ewentualnie skorygować wybrane wskaźniki, przy czym ładunek wynikający z podanych powyżej założeń w każdym przypadku należy traktować jako minimalny wymagany.



9.6. Cechy dotycząco rozwiązań budowlano-konstrukcyjnych i wskaźników ekonomicznych

Zakres i treść projektu oraz dostawy maszyn, urządzeń instalacji, itp. jak również wykonanie robót powinny być oparte o obowiązujące przepisy prawa polskiego, przepisy wydane przez władze miejscowe oraz inne przepisy i normy, które są w jakikolwiek sposób związane z przedmiotem zamówienia w szczególności:

- Projekt musi bazować na najnowszych rozwiązaniach technicznych.
- Projekt musi być wykonany z wykorzystaniem rozwiązań opierających się o zasady poszanowania energii i ekologii.
- Rozwiązania wynikające z oferowanego taniego wykonania, dla których istnieje uzasadnione podejrzenie, że mogą w przyszłości powodować problemy z eksploatacją i utrzymaniem, nie będą zaakceptowane.
- Wykonawca jest odpowiedzialny m. in.: za prawidłowe przygotowanie projektu budowlanego, projektów wykonawczych oraz za przygotowanie wszystkich dokumentów niezbędnych do uzyskania „Decyzji pozwolenia na budowę” i jej uzyskanie.
- Wykonawca jest zobowiązany do wykonania koncepcji, założeń projektowych, projektu budowlanego, projektów wykonawczych, projektów powykonawczych oraz wszelkich innych opracowań wymagających formy pisemnej i graficznej w formie analogowej (papierowej) i cyfrowej (na nośniku CD-R).
- Wykonawca jest zobowiązany do przeprowadzenia konsultacji z Zamawiającym na każdym etapie, w tym również wykonania koncepcji (założeń projektowych) i uzyskania akceptacji Zamawiającego dla tych założeń. Akceptacja upoważnia dopiero Wykonawcę do dalszej realizacji



prac – wykonywania i zatwierdzania kolejnych dokumentów opisanych w poprzednich rozdziałach.

- Wykonawca jest zobowiązany do końcowego złożenia wymaganych prawem klauzul i oświadczeń do projektu.
- Do wymaganych prawem klauzul i oświadczeń Wykonawca dołączy wszelkie opracowania projektowe i towarzyszące w 5 egzemplarzach analogowych (papierowych) i w formie cyfrowej (na nośniku CD-R – 3 egzemplarze).

W zakresie technologii wykonania Wykonawca jest zobowiązany m. in. do:

- Zlokalizowania wszelkich obiektów oczyszczalni wraz z infrastrukturą towarzyszącą w granicach działki oczyszczalni – w rejonie wskazanym przez Zamawiającego.
- Powiązania istniejących obiektów, sieci i infrastruktury naziemnej oczyszczalni z obiektami i instalacjami projektowanymi w taki sposób, aby docelowo powstały układ powiązań był jednorodny i spójny i nie zakłócał pracy systemu.
- Doboru wydajności urządzeń i instalacji zgodnie z posiadanymi przez Zamawiającego dokumentacjami oraz wymaganiami niniejszego PFU i sztuką inżynierską.
- Prawidłowego zaprojektowania infrastruktury towarzyszącej: układów drogowych, oświetlenia, automatyki, ogrzewania, itp. dla projektowanych obiektów oczyszczalni.
- Takiego zaprojektowania a następnie wykonywania prac, aby możliwe było zachowanie ciągłości pracy oczyszczalni na warunkach nie gorszych od maksymalnie dopuszczalnych.



Zamawiający zaleca przeprowadzenie przez potencjalnego Wykonawcę inspekcji przyszłych terenów budowy i ich otoczenia w celu dodatkowego (ponad informacje zawarte w PFU) oszacowania na własną odpowiedzialność, kosztu i ryzyka oraz wszelkich danych, jakie mogą okazać się niezbędne do wykonania przedmiotu zamówienia i jego wyceny z punktu widzenia Wykonawcy.

Wykonawca przy projektowaniu obiektów zadba, aby plan ogólny, detale projektowe oraz aspekty funkcjonalne umożliwiły długoletnią eksploatację bez ponoszenia dodatkowych kosztów. Obiekty powinny charakteryzować się wytrzymałą konstrukcją, odpornością na działanie obciążeń, którym mogą zostać poddane w trakcie eksploatacji oraz posiadać estetyczny wygląd.

Wszystkie zastosowane materiały muszą posiadać atesty, certyfikaty lub stosowne świadectwa dopuszczające do stosowania w budownictwie.

Do wszelkich urządzeń, zaworów, aparatury zostanie zapewniony dostęp z poziomu stałych pomostów lub z poziomu terenu (podłogi).

Wymagania dla robót będą obejmowały, lecz nie będą ograniczone do opisanych poniżej:

Wymagania w zakresie przygotowania terenu budowy. Wykonawca ponosi odpowiedzialność za dokładne wytyczenie w terenie i wyznaczenie wszystkich elementów robót, jakość zastosowanych materiałów, jakość sprzętu użytego do wykonania robót, kwalifikacje personelu wykonującego roboty oraz wszelkie czynności, które musi przedsięwziąć dla właściwego wykonania i zakończenia robót.

O zamierzonym terminie rozpoczęcia robót Wykonawca w imieniu Zamawiającego zobowiązany jest zawiadomić właściwy organ nadzoru budowlanego, dołączając oświadczenie kierownika budowy o przyjęciu obowiązku kierowania budową wraz z dostarczonymi oświadczeniami



inspektorów nadzoru stwierdzające przyjęcie obowiązku pełnienia nadzoru nad robotami w imieniu Zamawiającego wraz z aktualnymi zaświadczeniami o wpisie na listę członków właściwej izby samorządu zawodowego.

Wymagania w zakresie technologii. Należy przygotować harmonogram realizacji modernizacji i przebudowy oczyszczalni. Dotyczy to głównie zaplanowania sposobu eksploatacji istniejącej oczyszczalni przy jednoczesnym prowadzeniu prac. Przewidywana modernizacja i przebudowa oczyszczalni musi zapewniać zminimalizowane oddziaływania na środowisko, w tym zwłaszcza na tereny sąsiadujące z oczyszczalnią.

Wymagania w zakresie konstrukcji. Przy projektowaniu i realizacji żelbetowych konstrukcji inżynierskich Wykonawca zadba, aby obiekty były zaprojektowane zgodnie z Polskimi Normami i charakteryzowały się wytrzymałą konstrukcją, spełniały wymogi użytkowania i zapewniały maksymalne bezpieczeństwo personelowi użytkownika.

Do wykonania konstrukcji żelbetowych zostaną użyte deskowania systemowe. Zastosowany beton będzie posiadać klasę dostosowaną do rodzaju konstrukcji. Zastosowany beton będzie klasy min. W8. Wykonawca zastosuje właściwe rozwiązanie przejść technologicznych przez ściany zbiorników, gwarantujące ich szczelność oraz łatwość doszczelnienia w czasie użytkowania obiektu.

Budynki proponuje się w wykonaniu tradycyjnym. Konstrukcja powinna zostać oparta na układzie ścian poprzecznych w odpowiednim rozstawie.

Wymagania w zakresie instalacji. Wykonawca zaprojektuje i wykona co najmniej instalacje:

- technologiczne instalacje,
- kanalizację sanitarną,



- wodociągową,
- instalacje elektryczne nn 230 i 400 V,
- instalacje teletechniczne,
- instalację monitoringu istniejących pompowni ścieków (13 szt.) w obrębie gminy z przekazaniem sygnałów do stacji monitorującej na oczyszczalni ścieków,
- ogrzewanie elektryczne szafek i rozdzielni zapewniające właściwe warunki pracy aparaturze i urządzeniom kontrolno – pomiarowym,
- instalację fotowoltaiczną posadowioną na gruncie o mocy 30kWp,
- instalację oświetleniową (lampy solarne),
- instalację pomiarową ilości ścieków surowych i oczyszczonych z przekazaniem sygnałów do budynku socjalnego.

Ogrzewanie i wentylacja w budynku socjalnym (remontowanym), powinny zapewniać właściwe środowisko pracy (temperatura i wilgotność względna) urządzeń elektrycznych i elektronicznej aparatury sterującej. Wykonane z materiałów nierdzewnych i kwasoodpornych w miarę potrzeb.

Wymagania w zakresie zagospodarowania terenu. Układ dróg i chodników powinien zapewnić funkcjonalną i łatwą komunikację pomiędzy obiektami. Należy zapewnić możliwość dojazdu do wszystkich obiektów oraz dostawy, ewakuacji i transportu maszyn i urządzeń i powstających odpadów oraz dowozu/odwozu osadów, środków chemicznych i eksploatacyjnych, itp.

Teren oczyszczalni i obiekty mają być oświetlone – wymaga się zabudowy nowego kompletnego systemu oświetlenia terenu oczyszczalni. Teren niezagospodarowany po zakończonych robotach należy zrehabilitować, wykonać nasadzenia drzew i krzewów i obsiać trawą.



Wymagania formalne. Obowiązują wymagania dotyczące jakości ścieków oczyszczonych określone w przepisach polskich i europejskich - Rozporządzenia Ministra Gospodarki Morskiej i Żeglugi Śródlądowej z dnia 12 lipca 2019 r. w sprawie substancji szczególnie szkodliwych dla środowiska wodnego oraz warunków, jakie należy spełnić przy wprowadzaniu do wód lub do ziemi ścieków, a także przy odprowadzaniu wód opadowych lub roztopowych do wód lub do urządzeń wodnych oraz Dyrektywa 91/271 z dnia 21.05.1991 roku dotycząca oczyszczania ścieków komunalnych wraz z uzupełnieniami.

Zadanie ma również odpowiadać obowiązującym przepisom w zakresie gospodarowania odpadami, w tym osadami ściekowymi.

Wymagania dodatkowe. Ponadto Zamawiający wymaga, aby:

- obiekty inżynierskie miały zapewnioną trwałość nie mniejszą niż 40 lat,
- sieci uzbrojenia terenu i instalacje (w tym konstrukcje obiektów, układy rozdziału ścieków, itp.) w zakresie orurowania i oprzewodowania, wyposażenia i konstrukcji zapewniały użytkowanie w okresie nie krótszym niż 30 lat,
- urządzenia technologiczne oczyszczalni zapewniały sprawne funkcjonowanie w okresie co najmniej 15 lat,
- aparatura kontrolno-pomiarowa i automatyka zapewniała sprawne funkcjonowanie w okresie co najmniej 10 lat,
- koszty eksploatacji nie przekraczały wielkości, które będą podane przez Wykonawcę w dokumentacji projektowej.
-



10. Opis istniejącej oczyszczalni ścieków

Oczyszczalnia ścieków w Olszówce powstała w 1998 roku. Powstała w technologii stawowej Lemna.

System Lemna jest naturalnym systemem oczyszczania ścieków opartym na wykorzystaniu roślin wodnych Lemna, popularnie zwanych rzęsą wodną. System Lemna jest biologicznym procesem wykorzystującym stawy z opatentowanym zespołem pływających barier, przegród hydraulicznych i rośliny Lemna, w połączeniu z konwencjonalnymi metodami oczyszczania. System Lemna zapewnia odpowiednie warunki dla wzrostu i zagospodarowania rzęsy wodnej (*Lemnacea minor*), które dokonują oczyszczania poprzez wykorzystanie ich naturalnych możliwości do pochłaniania substancji biogenych i przez dokonywanie efektywnych biologicznych zmian w kolumnie wody stawu Lemna. Przy użyciu takich procesów system Lemna będzie usuwał ze ścieków: BZT5, ChZTCr, zawiesinę ogólną i inne zanieczyszczenia.

Do charakterystycznych obiektów technologii należą:

a) Staw napowietrzany

W stawie tym zachodzą procesy redukcji zanieczyszczeń organicznych (zawiesina ogólna, BZT5, ChZT) oraz wstępny proces utleniania związków azotowych (amonifikacja, nityfikacja). Długi czas zatrzymania ścieków (ok. 10 - 20 dób) oraz duży wiek osadu czynnego powoduje, że osad nadmierny przyrasta w bardzo małej ilości. Staw napowietrzany jest wydzielony na kilka komór (cel) za pomocą przegród hydraulicznych z oknem przelewowym.

Zastosowanie tych przegród ma na celu maksymalne wydłużenie drogi przepływu ścieków przez staw napowietrzany, a co za tym idzie, jak najdłuższe poddawanie ich procesowi oczyszczania w środowisku tlenowym.



Tlen do stawu napowietrzanego jest dostarczany z dmuchaw poprzez przewody powietrzne do przydenne systemu dyfuzorów.

System napowietrzania dyfuzorowego spełnia także drugą, nie mniej ważną rolę – powoduje bowiem dokładne wymieszanie ścieków z zawiesina biologiczna.

Parametry stawu:

- Powierzchnia lustra wody: 2500 m²
- Objętość czynna: 4277 m³

b) System nityfikacji

Reaktory nityfikacyjne są wykonywane w postaci napowietrzanych zatapialnych złóż biologicznych, zanurzonych w ściekach. Złóża nityfikacyjne mają bardzo duża powierzchnie rozwinięcia (150 – 250 m²/1m² wkładu), celem maksymalnego zintensyfikowania procesu nityfikacji (bardzo duża powierzchni kontaktu mikroflory bakteryjnej -Nitrosomonas, Nitrobacter ze ściekami).

Reaktory zainstalowano w odrębnych komorach żelbetowych zlokalizowanych pomiędzy stawem napowietrzonym i stawem Lemna.

Komora ma za zadanie dodatkowa intensyfikacje procesu nityfikacji częściowo zachodzącego już w stawie napowietrzonym.

Na rozwiniętej powierzchni złóż biologicznych, na których dominują bakterie nityfikacyjne następuje utlenianie związków amonowych do azotanów.

Tak uzdatnione ścieki ulegają procesowi denityfikacji w stawie Lemna, w wyniku czego zostaje uwolniony do atmosfery wolny azot cząsteczkowy w formie gazowej, co w rezultacie daje końcowa redukcje form azotowych z układu oczyszczania.

c) system koagulacji

Do redukcji stężenia fosforu w okresie niskich temperatur zimowych stosuje się koagulant PIX. W komorze koagulacji następuje dokładne wymieszanie



koagulantu ze ściekami (na dnie komory zamontowany jest dyfuzor, który umożliwia wymieszanie koagulantu ze ściekami), dzięki czemu następuje proces koagulacji związków fosforanowych.

Ścieki z komory koagulacji przepływają następnie do stawu doczyszczającego Lemna.

d) staw doczyszczający Lemna

W stawie doczyszczającym Lemna przebiegają dalsze procesy redukcji związków organicznych i biogenych na drodze biologicznych reakcji beztlenowo-tlenowych oraz bioakumulacji zanieczyszczeń do biomasy rzęsy wodnej porastającej zwierciadło ścieków.

Cała powierzchnia stawu doczyszczającego pokryta jest barierami pływającymi służącymi do stabilizacji rzęsy wodnej na powierzchni stawu i utrzymania równomiernej grubości kożucha roślinnego. Kożuch ten tworzy barierę i izoluje środowisko wodne od dopływu promieni słonecznych (procesy fotosyntezy i rozwój glonów), od falowania i dyfuzji powietrza do środowiska wodnego. Wytworzony przez rzęsę i ustabilizowany przez bariery kożuch umożliwia utrzymanie trzech stref w kolumnie stawu wodnego, tj.:

- strefy natlenionej (aerobowej) – powstałej na skutek produkcji tlenu przez samą rzęsę wodną,
- strefy niedotlenionej (anoksydacyjnej) – powstałej na skutek kontaktu strefy tlenowej i beztlenowej,
- strefy beztlenowej (anaerobowej) – powstałej na skutek przebiegu procesów rozkładu zanieczyszczeń organicznych przy deficycie tlenowym.

Rzęsa wodna w stawie doczyszczającym nie pełni jedynie funkcji asymilatora biologicznego zanieczyszczeń, ale głównie pełni funkcje naturalnego



biologicznego izolatora i stymulatora środowiska wodnego stawu od otaczającego środowiska atmosferycznego w okresie letnim.

W okresie braku rzęsy wodnej (zima i wczesna wiosna) bariery pływające i lód uniemożliwiają mieszanie ścieku i dzięki temu nadal utrzymywane są 3 strefy w kolumnie stawu, choć nie są one tak wyraźne jak z kożuchem roślinnym.

W stawie doczyszczającym (65% – 70% objętości) dominują procesy beztlenowego rozkładu zanieczyszczeń.

Parametry stawu:

- Powierzchnia lustra wody: 2100 m^2
- Objętość czynna: 3706 m^3

Przepustowość oczyszczalni średniodobowa $Q_{\text{dśr}} = 200 \text{ m}^3/\text{d}$

Przepustowość maksymalna godzinowa $Q_{\text{hmax}} = 19,5 \text{ m}^3/\text{h}$

maksymalna roczna: $Q_{\text{roczne}} = 73\,000 \text{ m}^3/\text{rok}$

Wymagana prawem jakość ścieków oczyszczonych:

- BZT₅ = $40,0 \text{ mgO}_2/\text{dm}^3$
- ChZT_{Cr} = $150,0 \text{ mgO}_2/\text{dm}^3$
- Zaw.og = $50,0 \text{ mg}/\text{dm}^3$

Projektowana jakość ścieków oczyszczonych:

- BZT₅ = $25,0 \text{ mgO}_2/\text{dm}^3$
- ChZT_{Cr} = $125,0 \text{ mgO}_2/\text{dm}^3$
- Zaw.og = $35,0 \text{ mg}/\text{dm}^3$

Ciąg technologiczny oczyszczalni ścieków składa się z części mechanicznej, biologicznej.



10.1. Część mechaniczna oczyszczalni

Ścieki świeżowodne są doprowadzane na teren oczyszczalni ścieków kanałem tłocznym z pompowni sieciowej. Ścieki dowożone i z budynku socjalnego są tłoczone pompownią znajdującą się na terenie oczyszczalni. Ścieki wpływają na część mechaniczną przez studnię rozprężną.

Część mechaniczna oczyszczalni składa się z kraty ręcznej KUR-400 na kanale 400mm i piaskownika poziomego dwukorytowego.

W celu podczyszczenia, ścieki przepływają przez kratę ręczną (separacja skratek) i piaskownik poziomy (separacja piasku). Po piaskowniku ścieki przepływają grawitacyjnie do stawu napowietrzanego poprzez studnię połączeniową.

Na część mechaniczną wpływają ciśnieniowo ścieki dowożone taborem asenizacyjnym do punktu zlewczego ścieków dowożonych (żelbetowa otwarta wanna z kratą rzadką).

10.1.1. Komora kraty

Zmieszane ścieki dowożone i dopływające kanalizacją są tłoczone przez komorę rozprężną do kanału kraty ręcznej, który znajduje się na wlocie do zablokowanego kratopiaskownika. W kanale krat zamontowano ręczną kratę KUR-400 o prześwicie 6 mm, która oddziela skratki o średnicy powyżej 6 mm z mieszaniny ścieków surowych. Krata jest czyszczona ręcznie przez pracownika oczyszczalni do tacki ociekowej. Po wysuszeniu skratki przenoszone są do pojemnika na skratki. Szerokość czynna kraty – 400mm. Odpad powstający na kracie ma kod 19 08 01.

10.1.2. Piaskownik poziomy

Po kracie KUR-400, mieszanina ścieków wpływa na żelbetowy piaskownik poziomy dwukorytowy. Szerokość piaskownika to 1,6 m (wewnętrzna 1,2m – szerokość każdego koryta to 0,5m). Długość czynna piaskownika 18,0m.



Piaskownik wyposażony jest w 2 koryta wewnętrzne eksploatowane zamiennie, zamykane szandorami z desek. Na piaskowniku dochodzi do oddzielenia zawiesin łatwoopadających, mineralnych (piasku i niewielkiej ilości zawiesin organicznych). Odpad powstający na piaskowniku ma kod 19 08 02 i jest wybierany ręcznie przez obsługę oczyszczalni do pojemnika na piasek. Piaskownik wyposażono w drenaż odwadniający piasek z zasuwą odcinającą każde koryto.

10.1.3. Pompownia ścieków surowych

Pompownia ścieków surowych wykonana jest w formie podziemnej studni stalowej o średnicy 1500mm i głębokości 4,0m. Wyposażono ją w dwie pompy zatapialne.

10.1.4. Studnia rozprężna

Studnia wlotowa ścieków surowych o wysokości 0,87 m i średnica 1200 mm, wybudowana z kręgów żelbetowych. Ma funkcję zbiorczo-rozprężającą ścieki z kolektorów tłoczego z pompowni.

10.2. Część biologiczna oczyszczalni

Po ciągu mechanicznego oczyszczania ścieków, ścieki surowe trafiają na ciąg biologiczny.

Staw napowietrzany Lemna ma powierzchnię w koronie wału 0,25 ha i głębokość wody 3.0 m. Staw ten jest podzielony na dwie komory przy pomocy przegrody hydraulicznej. Jego czynna objętość to 4277 m³.

W I i II celi przewidziano częściowe mieszanie.

W poszczególnych komorach znajdują się dyfuzory denne do dostarczania powietrza.

Staw napowietrzany zaprojektowany jest do usunięcia min. 80%



BZT5, 50% zawiesiny ogólnej.

Ze stawu napowietrzanego Lemna, ścieki przepływają do reaktora nityfikacyjnego. Reaktor ten zawiera pakiety nityfikacyjne (6szt.) z prostym, grubopęcherzykowym systemem napowietrzania, poprzez ruszty PP z nawierconymi otworami.

Powoduje to niską intensyfikację procesów, ponieważ do pakietów nityfikacyjnych dostarczany jest trudnoprzyswajalny przez bakterie tlen.

Z reaktora nityfikacyjnego ścieki przepływają grawitacyjnie do stawu doczyszczającego Lemna poprzez komorę koagulacji (dawkowanie uwodnionego siarczanu żelaza).

Istniejący staw doczyszczający Lemna ma w przybliżeniu powierzchnię w koronie wału wynoszącą 0,11 ha przy projektowanej głębokości wody 3,0 m i objętość 3706 m³. W czasie przepływu przez staw Lemna, ścieki powinny być doczyszczane do wymaganych limitów na odpływie. Cała powierzchnia stawu doczyszczającego jest pokryta barierami z rzęsą wodną.

10.3. Część osadowa oczyszczalni

Na oczyszczalni ścieków Lemna w Olszówce nie jest prowadzona bieżąca gospodarka osadowa. Osad o kodzie 19 08 05 gromadzi się na dnie stawów reakcyjnych i jest okresowo (co kilka lat) usuwany. Po spełnieniu wymogów dot. jakości osadów ściekowych może być zagospodarowywany na pola lub używany do rekultywacji. Ewentualnie może być wywożony do kompostowni, biogazowni lub spalarni. Nie istnieje już możliwość składowania osadów ściekowych na wysypiskach odpadów.

Stawy są częściowo wypełnione osadem o wysokim stopniu mineralizacji i będą usunięte w trakcie modernizacji.



11. Opis oczyszczalni ścieków po przebudowie.

11.1. Zakres przebudowy oczyszczalni ścieków w Olszówce

W poniższej tabeli zestawiono minimalne wymagania w zakresie wykonania obiektów na oczyszczalni.

Lp.	Nazwa obiektu	Planowane roboty budowlane
1	Pompownia ścieków dowożonych	Wymiana pompowni na żelbetową o średnicy wewn. 2,0m z nowym układem pompowym
2	Komora kraty ręcznej KUR-400 na kanale obejściowym	obiekt remontowany – wymiana kraty KUR400 i tacy ociekowej (stal nierdzewna), remont betonów i barier
3	Piaskownik poziomy (istniejący) na kanale obejściowym	Obiekt remontowany – remont betonów i barier
4	Sitopiaskownik automatyczny z murem oporowym i pomiar ilości ścieków surowych	Obiekt projektowany – sitopiaskownik SSP15/2 o oczku sita 5-6mm w wersji zima. Montaż przepływomierza na wlocie do oczyszczalni
5	Stacja zlewca ścieków dowożonych z pomiarem przepływu, przewodności i pH w kontenerze ze stali nierdzewnej	Obiekt projektowany na istniejącym punkcie zlewczym – wykonać tacę ociekową dla beczek asenizacyjnych
6	Stacja dmuchaw w obudowach dźwiękochłonnych – 2 kmpl.	obiekt projektowany – wymiana dmuchaw na nowe np. Robox Lobe ES45 o wydajności 9,5 m ³ /min i nadciśnieniu 400mbar
7	Staw napowietrzany	obiekt remontowany – usunięcie i zagospodarowanie osadów dennych oraz wykonanie nowego systemu napowietrzania. Wymiana bariery hydraulicznej
8	Nitryfikator	obiekt projektowany – zmiana funkcji adaptacja na osadnik międzystawowy opróżniany beczką. Do wykonania rurociągi zasilające i przelewy rurkowe na wypływie. Wkłady nitryfikacyjne i system napowietrzania do likwidacji
9	Staw Lemna	obiekt remontowany – usunięcie i zagospodarowanie osadów dennych Wykonanie bariery hydraulicznej w 1/3 stawu i wykonanie nowego systemu napowietrzania (adaptacja na 3 cełę napowietrzaną). Demontaż części barier pływających Lemna
10	Komora wypływowa ze stawu Lemna	obiekt remontowany – remont betonów, wymiana zasuw spustowej dennej DN300, Remont barierek



11	Budynek socjalny	obiekty remontowany – malowanie, wymiana pokrycia dachowego i rynien
12	Instalacja fotowoltaiczna o mocy 30kWp	obiekt projektowany – posadowienie na gruncie w kierunku południowym o pochyleniu paneli ok. 35st. Składająca się z 3 falowników 10kWp
13	Stacja PIX	obiekt projektowany – montaż na komorze koagulacji. Pojemność min. 600l (preferowana 1000l) w zbiorniku dwupłaszczowym lub w wannie o objętości zbiornika z pompą PIX z regulacją o wydajności 0,1 – 1,0 l/h
-	Monitoring pompowni sieciowych	Montaż i unifikacja, podglądu pracy i awarii 13szt. przepompowni sieciowych z podglądem na komputerze w budynku socjalnym
-	Modernizacja szaf sterowniczych pompowni sieciowych	j.w.
-	Zakup wyposażenia BHP i eksploatacyjnego na oczyszczalnię	Wyposażenie m.in. w łódź płaskodenną, czujnik bazów niebezpiecznych (H ₂ S i metan), kapoki, koła ratunkowe, linki z rzutką
-	Recyrkulacja zewnętrzna ścieków z komory wypływowej stawu Lemna do komory koagulacji przed celą III	Wyposażenie w pompę Q=25m ³ /h i sterowaniem czasowym
-	Oświetlenie terenu oczyszczalni	nowy system solarny (min. 6kmpł)
-	Sieci między obiektowe (wodociąg, rurociągi technologiczne, kable elektryczne i sterownicze)	Nowe/modernizowane rozbudowa/przebudowa
-	Ogrodzenie terenu oczyszczalni	Nowe/remontowane – malowanie bram i furtki oraz siatki ogrodzeniowej lub ich wymiana
-	Komunikacja wewnętrzna (ciągi piesze, place manewrowe, drogi wewnętrzne)	rozbudowa/przebudowa
-	AKPiA	system istniejący/ modernizowany/ rozbudowywany

11.2. Obliczenia Systemu Lemna

Obliczenia wielkości reaktorów biologicznych należy wykonać wg. wytycznych dla oczyszczalni stawowych Lemna.

Poniżej podane obliczenia należy traktować jako wartości minimalne.

OBLICZENIA PROCESU LEMNA

File: PROCESS Olszówka 200m3 11-lip-22

Projekt:	Olszówka
Numer	weryfikacja
Inżynier	D.T.

DANE PROJEKTOWE

Przepływ
Q = 0,053 MGD = 200,55 m³/d

	<u>Dopływ (mg/l)</u>	<u>Limity wylwyw (mg/l)</u>
BZT ₅	450	Lato 25 mg/l
	450	Zima 25 mg/l
Zawiesina og.	430	35 mg/l
N _{og}	80	50,00 mg/l
NH ₃ -N	45	Lato 50,00 mg/l
	45	Zima 50,00 mg/l
P _{og}	20	10,00 mg/l

PODSUMOWANIE OBLICZEŃ

Staw Napowietrzany

Powierzchnia =	0,25 ha	0,63 ac
Wymiary Długość=	48,00 m	157,49 ft.
Szerokość =	53,00 m	173,89 ft.
Głębokość =	3,00 m	9,84 ft.
Objętość =	4276,59 m ³	1,13 MG
Czas retencji =	21,32 dni	
Wymagania napowietrzania =	5,68 m ³ /min	200,76 scfm
Wymagane nadciśnienie =	397,28 mbar	5,84 psig
Zużycie energii =	159,23 kWh/d	8,89 hp

Staw Lemna

Powierzchnia =	0,21 ha	0,52 ac
Wymiary Długość=	70,00 m	229,67 ft.
Szerokość =	35,00 m	114,84 ft.
Głębokość =	3,00 m	9,84 ft.
Objętość =	3705,87 m ³	0,98 MG
Czas retencji =	18,48 dni	

Reaktor nitryfikacyjny

Liczba wkładów = 2,00 (6' x 6' x 8') (1.8m x 1.8m x 2.4m)

OBLICZENIA

AERATION POND DESIGN

The Lemna System will follow the aerated lagoon system to polish BOD & TSS.

Summer Conditions

Cell	Mixing Regime	Temperature	DT	K20	KT	BOD out	BOD in
1	PM	20,00	10,50	0,28	0,28	115,44	450,00
2	PM	20,00	10,50	0,28	0,28	29,62	115,44
3	PM	20,00	6,00	0,28	0,28	11,15	29,62

Winter Conditions

Cell	Mixing Regime	Temperature	DT	K20	KT	BOD out	BOD in
1	PM	5,00	10,50	0,28	0,16	166,36	450,00
2	PM	3,00	10,50	0,28	0,15	64,27	166,36
3	PM	2,00	6,00	0,28	0,15	34,26	64,27

Eff. BOD5 = 11,15 mg/l (Summer)
= 34,26 mg/l (Winter)

LEMNA SYSTEM DESIGN

Max Influent BOD5 =	11,15 mg/l (Summer)
Max Influent BOD5 =	34,3 mg/l (Winter)
Effluent BOD5 Limit =	25,0 mg/l (Summer)
Effluent BOD5 Limit =	25,0 mg/l (Winter)
Delta BOD Required =	9,26 mg/l
BOD Reduction Rate =	<input type="text" value="0,80"/> mg/l/d
Min. DT Required =	12 days (excl. Process & Constr. Allowance)
=	14 days (incl. Process & Constr. Allowance)
	2721,63 m ³
DT Provided	<input type="text" value="12,48"/> days
Effluent BOD5 =	24,27 mg/l

AERATION REQUIREMENTS

Alpha	=	0,85		
Beta	=	0,95		
Elevation	=	295	ft	89,92
lb Oxygen/lb BODr	=	1,50		
lb Oxygen/lb NH3r	=	4,60		
Residual D.O.	=	2,50	mg/l	
Water Temperature	=	20	deg C	
Air Temperature	=	38	deg C	
Water Depth	=	9,8	ft	2,99
Diffuser efficiency	=	1,62	%/ft	5,31
Airflow per diffuser	=	9,00	scfm	0,17
				m3/min
Barometric Press.	=	14,56	psia	1003,68
Cs (O2 saturation)	=	9,092	mg/l	
Cstm (middepth std)	=	10,34	mg/l	
Csm (middepth)	=	10,26	mg/l	
Total Efficiency	=	15,07	%	

Cell	lb BODr/Day	Aeration for O2	Mix Req	A.O.R. (lb/hr)	No. of Diffusers	SCFM	ICFM	M3/Min
1	147,88	99,48	75,59	9,24	11	99,48	106,60	3,02
2	45,13	30,36	75,59	2,82	8	75,59	80,99	2,29
3	13,27	8,92	43,19	0,83	5	43,19	9,56	1,22
0			0,00		0	0,00		0,00
0			0,00		0	0,00		0,00
0			0,00			0,00		0,00
0			0,00			0,00		0,00
0			0,00			0,00		0,00
0			0,00			0,00		0,00
0			0,00			0,00		0,00
0			0,00			0,00		0,00
0			0,00			0,00		0,00
0			0,00			0,00		0,00
							0,00	

AERATION FOR NITRIFICATION

No. Preaerate Diff.	=	1,0		
No. NH3 Modules	=	6,0		
Additional SCFM	=	62,0	scfm	
	=	1,75	m3/min	
Blower Efficiency	=	55,00	%	
Design Press. (max)	=	20,40	psia	1406,30
Discharge Press.	=	5,84	psig	402,65
Blower BHP	=	8,89	BHP	6,63
				millibars
				millibars
				Brake kW
				8,29
				M3/Min
				8,88
				M3/Min

MIXING REQUIREMENTS:

Typically, complete mix conditions require 30 Hp/MG Mixer horsepower or .12 scfm/ft² on the basin floor and, partial mix conditions require 4-8 Hp/MG or ~ .01 scfm/ft² (floor).

Cell	Mixing Regime	Type of Mixing	Depth	Requirement	Units		
1	PM	diffused	9,84	75,59	scfm	2,14	m3/m
2,00	PM	diffused	9,84	75,59	scfm	2,14	m3/m
3,00	PM	diffused	9,84	43,19	scfm	1,22	m3/m
0,00	0,00	diffused	9,84	0,00	scfm	0,00	m3/m
0,00	0,00		9,84	0,00		0,00	m3/m
0,00	0,00		9,84	0,00		0,00	m3/m
0,00	0,00		9,84	0,00		0,00	m3/m
0,00	0,00		9,84	0,00		0,00	m3/m
0,00	0,00		9,84	0,00		0,00	m3/m
0,00	0,00		9,84	0,00		0,00	m3/m
0,00	0,00		9,84	0,00		0,00	m3/m

POND DIMENSIONS

AEROBIC POND

	Width =	48,00	M	157,49	ft.
T.O.B	Length =	53,00	M	173,89	ft.
	Depth =	3,00	M	9,84	ft.
	F. Board =	0,50	M	1,64	ft.
	Slope =	3,00	TO 1		
	R @ TOE =	5,00	M	16,41	ft.
W.L.	Width =	45,00	M	147,65	ft.
W.L.	Length =	50,00	M	164,05	ft.
Volume Provided =		4 277	M3	1,13	MG
Volume Required=		5 428	M3	1,43	MG
	Area =	0,25	ha	0,63	ac

POLISHING POND

112,77

T.O.B	Width =	35,00	M	114,84	ft.
T.O.B	Length =	70,00	M	229,67	ft.
	Depth =	3,00	M	9,84	ft.
	F. Board =	0,60	M	1,97	ft.
	Slope =	3,00	TO 1		
	R @ TOE=	5,00	M	16,41	ft.
T.O.S	Width =	13,40	M		
T.O.S	Length =	48,40	M		
W.L.	Width =	31,40	M	103,02	ft.
W.L.	Length =	66,40	M	217,86	ft.
	Volume =	3 706	M3	0,98	MG
	Volume =	2 503	M3 (REQUIRED)	0,66	MG
	Area =	0,21	ha	0,52	ac

NITRIFICATION CUBE REQUIREMENTS

Design Temperatures	=	20,00	Deg C (Summer)	
	=	5,00	Deg C (Winter)	
Media	=	61,00	ft2/ft3=	200,14 M2/M3
Media. Vol	=	0,0	m3	(Summer)
	=	-44,4	m3	(Winter)
	=	0	m3	(Worst Case, Design)
Modules required	=	1,000	(6'x 6'x 3')	1.8m x 1.8m x 0.9m
	=	1,000	(6'x 6'x 8')	1.8m x 1.8m x 2.4m



Oczyszczalnia ścieków Lemna, ze względu na dużą ilość ścieków dowożonych, wymaga remontów i usuwania osadów z dna stawów. Duża ilość osadów powoduje duży rozbiór tlenu na zaspokojenie potrzeb tlenowych osadu, co powoduje okresowe przekroczenia jakości ścieków oczyszczonych. Powoduje także bardzo duże problemy eksploatacyjne (awaryjność) oraz duże jednorazowe koszty za usługę usuwania osadów. Technologia Lemna, wg zapewnień miała wypagać usuwania osadów co 25 lat, rzeczywistość określa ten okres na 5-10 lat.

Dla poprawienia parametrów eksploatacyjnych oczyszczalni w ramach przebudowy istniejącej oczyszczalni ścieków, zostanie, na podstawie niniejszego PFU, zaprojektowana oczyszczalnia mechaniczno-biologiczna składająca się z następujących elementów technologiczno - funkcjonalnych.

- **Sitopiaskownik** o średnicy oczka w sicie 5-6mm i wydajności min. 15l/s. Sterowanie automatyczne. Sitopiaskownik w wersji zimowej lub montaż w wiacie ocieplanej. Lokalizacja obok kraty i piaskownika poziomego (wymagany mur oporowy i fundament).
Dopuszcza się do montażu piaskownika w wiacie (budynku) z płyty warstwowej (wewnętrzna część płyty musi być wykonana ze stali nierdzewnej) z wentylacją i bramą. Stara krata do wymiany na nierdzewną z tacą ociekową. Komora piaskownika do rewitalizacji (betony oraz bariereki). Stary piaskownik zostaje na nowozaprojektowanym kanale obejściowym odcinany zasuwami przed i za urządzeniami. Wykonanie sitopiaskownika – stal nierdzewna. Zrzut skratek i piasku do pojemników 110 lub 240 litrów na odpady (minimum 2szt. na kod odpadu). Dojazd drogą z kostki brukowej do drogi wewnętrznej asfaltowej.
Urządzenie zabudowane będzie równoległe do starego piaskownika. W tym celu przed komorą rozprężną zostaną zamontowane dwie zasuwki odcinające. Jedna z nich ma za zadanie odcięcie starego piaskownika z kratą przed komorą rozprężną, druga na rurociągu tłocznym za



trójnikiem, która ma zapewnić odcięcie nowego sitopiaskownika w razie awarii lub czynności serwisowych.

Aby zamontować sitopiaskownik w grobli należy wykonać wcięcie zabezpieczone ścianami oporowymi i fundament. Ponadto obok sitopiaskownika zostanie wykonane stanowisko pojemników na skratki i piasek.

Doprowadzone rurociągiem tłocznym z pompowni głównej ścieki kierowane są na sito spiralne, gdzie następuje separacja ciał stałych, które za pomocą przenośnika ślimakowego transportowane są na zewnątrz. Przenośnik w części sitowej zaopatrzony jest w szczotkę czyszczącą perforację sita oraz w system automatycznego płukania skratek. Na drodze transportu skratki są prasowane w perforowanej części przenośnika.

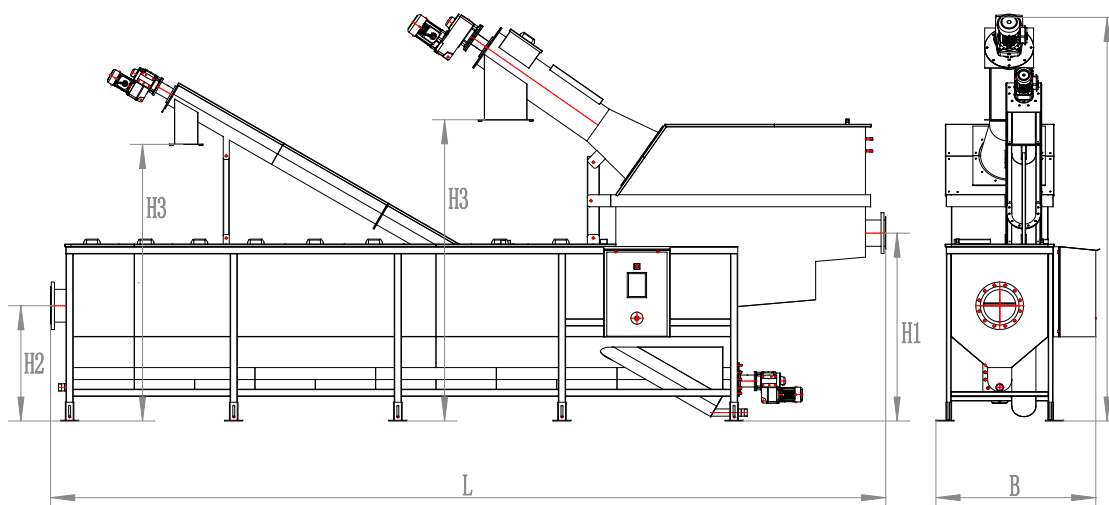
Pozbawione skratek ścieki dostają się do separatora piasku, gdzie usuwana jest zawiesina mineralna. Praca urządzenia jest sterowana i kontrolowana w sposób automatyczny z możliwością załączania ręcznego. Cały proces oczyszczania jest zamknięty i hermetyczny.

Po przejściu przez urządzenie ścieki kierowane są do komory przyłączeniowej i dalej do oczyszczania biologicznego.

Komora przyłączeniowa umożliwi odcięcie sitopiaskownika lub piaskownika awaryjnego od tyłu, co zapobiegnie cofce ścieków.

Urządzenie wykonane będzie w standardzie zimowym, co zapobiega zamarzaniu. Całość jest ocieplona i ogrzewana drutami grzejnymi.

PARAMETRY TECHNICZNE		
Parametr	Jednostka	SSP 15/2
Przepustowość	l/s	5-15
Średnica otworu sita	Mm	5
Średnica rury wlotowej		100-200
Średnica rury wylotowej		150-200
Moc zainstalowana	kW	0,18x2+0,18= 0,54 kW
Moc ogrzewania		3-6 kW
Zdolność usuwania piasku	%	90% dla cząstek >0,2 mm



WYMIARY		
Parametr	Jednos	SSP 15/2
Długość L	mm	6100
Szerokość B		1400
Wysokość H		3200
Zrzut skratek Hs		1400
Zrzut piasku Hp		1400
Wlot H1		1550
Wylot H2		960

Opis dostawy

Część sita

- Sito ze stali nierdzewnej AISI 304, długość strefy sitowej 1400 mm,
- Rama wsporcza sita z przyłączami ze stali nierdzewnej AISI 304
- Przenośnik ślimakowy zagęszczający i usuwający skratki. Spirala przenośnika (ϕ250 mm bezwałowa) wykonana ze stali konstrukcyjnej zabezpieczonej antykorozyjnie.
- Silnik i przekładnia wolnoobrotowa firmy NORD
- Szczotka czyszcząca część perforowaną sita z okuwką ze stali nierdzewnej AISI 304
- Obudowa urządzenia ze stali nierdzewnej AISI 304
- Czujniki poziomu ścieku oraz przelewu: czujniki konduktometryczne lub sonda hydrostatyczna

Część piaskownika

- Zbiornik wykonany ze stali nierdzewnej AISI 304
- Przenośnik ślimakowy usuwający piasek z urządzenia. Spirala przenośnika (ϕ 160 mm wałowa) wykonana ze stali konstrukcyjnej zabezpieczonej antykorozyjnie.



- Silniki i przekładnia wolnoobrotowa firmy NORD
- Konstrukcja wsporcza ze stali nierdzewnej AISI 304

Instalacja grzewcza (opcja dodatkowo płatna)

- Kabel grzejny samoregulujący
- Wełna mineralna w obudowie ze stali nierdzewnej
- Czujniki temperatury

Tablica kontrolno - sterująca

- Zabezpieczenie termiczne napędów
 - Sterownik programowalny SIEMENS S7-1200
 - Panel operatorski 7'- KTP 700 BASIC firmy SIEMENS wyświetlający wszystkie informacje związane z pracą urządzenia i występującymi podczas pracy stanami awaryjnymi. System sterowania z panelu umożliwia zmianę wszelkich parametrów pracy z poziomu wyświetlacza oraz załączenie każdego napędu w trybie ręcznym
 - Wykonana z blachy malowanej proszkowo, IP 65,
-
- **pompownia** stalowa o głębokości 4,0m i średnicy 1,5m zostanie wymieniona na pompownię betonową, z powłoką odporną na ścieki agresywne. Wyposażenie pompowni w 2szt. pomp o wydajności min. ok. 30m³/h. Włazy i drabinka ze stali kwasoodpornej. Armatura odcinająca (zasuwki nożowe i zawory zwrotne) żeliwne. Rurociągi z materiałów nie podlegających korozji w agresywnym środowisku. Pompownia zostanie wyposażona w dźwignik do wyciągania pomp i wentylację nawiewno-wywiewną. Lokalizacja w miejscu posadowienia starej pompowni (po demontażu starej) lub obok – decyzję podejmie projektant w trakcie prac projektowych i uzgodni z Inwestorem. – obiekt istniejący do wymiany;
-
- **punkt zlewny ścieków dowożonych** – stacja zlewna ścieków dowożonych nie spełnia Rozporządzenia w sprawie warunków wprowadzenia nieczystości ciekłych do stacji zlewnych, stąd musi zostać zmodernizowana.



Kontenerowa stacja zlewca zostanie umieszczona na nowym fundamencie w pobliżu starej stacji zlewnej lub na jej fundamencie – zależnie od projektanta. Przyłącze wodociągowe jest wymagane. Wpięcie w rurociąg ścieków dowożonych z dotychczasowego punktu zlewczego otwartego. Stacja wymaga zasilania wpiętego do szafy zasilania urządzenia. Stacja posiada autonomiczny system sterowania (w dostawie).

Stacja zlewna wyposażona jest w:

- Szafę sterującą z systemem sterowania opartym o dedykowany sterownik przemysłowy wyposażony w:
 - dotykowy kolorowy ekran 7”
 - gniazda USB oraz MicroSD do przenoszenia danych i programowania sterownika
 - port Ethernet

materiał stal nierdzewna 1.4301, AISI 304, stopień ochrony IP 43

Sygnały wyjściowe (praca, awaria - styki beznapięciowe)

- Beznapięciowe styki sygnalizacyjne: praca, awaria
- Przepływomierz elektromagnetyczny DN 125
- Czytnik do szybkiej identyfikacji dostawców z zastosowaniem kart identyfikacyjnych systemu MIFARE
- Karty identyfikacyjne dla dostawców (standardowo 10 szt.)
- Drukarka termiczna z obcinaczem papieru
- Klawiatura QWERTY, wykonanie stal nierdzewna
- Sygnały wyjściowe (praca, awaria - styki beznapięciowe)
- Program “SODA” wspomagający pracę stacji w zakresie danych dostawców, producentów, dostaw oraz raportowania i konfiguracji.
- Ciąg pomiarowy ze stali nierdzewnej (1.4301, AISI 304) Ø 125 składający się z:
 - zasuwę nożowej typu ZEN (materiał - stal nierdzewna 1.4301, AISI 304) z napędem pneumatycznym



- rury doprowadzającej ze złączem strażackim STORZ oraz rury odprowadzająca ścieki do kolektora zakończonej standardowo króćcem dopasowanym do kielicha rury PVC160
- Moduł pomiarowy z filtrem części stałych oraz automatycznym płukaniem wyposażony w:
 - pomiar pH (elektroda przemysłowa typu TecLine)
 - pomiar temperatury (czujnik Pt100 zintegrowany z sondą przewodności)
 - indukcyjny pomiar przewodności (sonda CTI-500)
- Kubeł na skratki (na kółkach), podjazd umożliwiający swobodny wyjazd kubła z kontenera
- Sprężarka olejowa
- Interfejs komunikacyjny Modbus TCP
- Kontener izolowany termicznie o wymiarach 2,0×3,3×2,4 m; wykonanie: ściany z płyt warstwowych typu „Sandwich” (poszycie zewnętrzne stal nierdzewna 1.4301, AISI 304, pianka PUR, laminowana płyta MDF), podłoga pokryta blachą aluminiową ryflowaną, ogrzewanie elektryczne z regulowaną temperaturą i wentylacją wymuszoną.
- **komora pomiarowa** ilości ścieków surowych lub przepływomierz elektromagnetyczny na rurociągu tłocznym przed sitopiaskownikiem. Rozwiązanie dobierze projektant po uzgodnieniu z Inwestorem. Generalnie eksploatowany na bieżąco będzie ciąg automatyczny i zgodnie z wytycznymi Inwestora, ilość ścieków surowych ma być mierzona i zapisywana w pamięci urządzenia min. przez 30 dni. Ze względu na fakt, że oczyszczalnia będzie wyposażona w przepływomierz ścieków oczyszczonych wydaje się nieuzasadnione ekonomicznie rozwiązanie bardziej skomplikowane, które umożliwi pomiar ilości ścieków surowych także podczas awarii głównego sitopiaskownika i włączenia kraty i piaskownika na rurociągu obejściowym.



- **Staw napowietrzany nr 1.**

Istniejący staw napowietrzany nr 1 wymaga remontu i oczyszczenia z zalegających osadów po 24 letniej eksploatacji. Po zakończeniu remontu stawu pierwszego i zalaniu go ściekami ze stawu nr 2 można przystąpić do remontu stawu nr 2. Dla każdego ze stawów należy uzupełnić lokalne „zarwane” groble odwodne, usunąć osad z dna stawu i go zagospodarować lub zutylizować, wymienić wyposażenie technologiczne stawu polegające na wymianie pływających rurociągów powietrza do których przyłączone będą nowe dyfuzory powietrza z bojkami oraz wymienić przegrodę hydrauliczną na nową.

Celem rozdziału celi napowietrzanej od części doczyszczającej zamontowana zostanie przegroda hydrauliczna z pływakami i balastem (analogicznie do istniejących na 1 stawie).

Przed usuwaniem osadów należy dokonać jego pomiaru i analizy w akredytowanym laboratorium.

Szacowana ilość osadów dennych w 1 stawie

Staw	I cela	II cela	razem
Wysokość warstwy osadu [m]	1,50	1,20	1,35
Wysokość warstwy osadu [m] * 1,3	1,95	1,56	1,76
Długość boku przylegania osadu [m]	2,81	2,24	2,53
Wymiary prostokąta [m] - długość	16,00	16,00	32,00
Wymiary prostokąta [m] - szerokość	27,00	27,00	15,00
Pole powierzchni prostokąta [m ²]	432,00	432,00	480,00
Długość , o którą trzeba zwiększyć pole w każdym kierunku	2,70	2,16	2,43
Wymiary prostokąta [m] - długość	21,41	20,33	36,87
Wymiary prostokąta [m] - szerokość	32,41	31,33	19,87
pole powierzchni nowego prostokąta [m ²]	693,81	636,77	732,46
Objętość osadu [m ³]	1040,71	764,12	988,83
Objętość osadu wraz z cieczą ($W_B=1,8$) [m ³]	1873,28	1375,42	1779,89



W ciągu 24 - lat eksploatacji na 1 stawie oczyszczalni ścieków w Olszówce szacowana ilość osadów dennych wynosi:

- Stawie napowietrzanym wynosi: 1779,89 m³, co stanowi około 42,00 % objętości stawu (bez cieczy 23,11%).

Tak duża ilość osadu wymaga natychmiastowego usunięcia, ponieważ wpływa znacząco na pogorszenie efektywności oczyszczania ścieków.

Efektywność napowietrzania powinna wystarczyć do mineralizacji osadu na dnie stawu. Jednak zaleganie osadu w tak dużej ilości powoduje zbyt duży pobór tlenu (bardzo duże zapotrzebowanie osadu na tlen). Skutkuje to tym, że bardzo niska ilość tlenu rozpuszczonego jest dostarczana do procesów oczyszczania ścieków oraz mineralizacji osadu. To z kolei powoduje jeszcze większy przyrost osadów dennych, ponieważ przy braku tlenu nie następuje zagęszczenie i mineralizacja osadów. Ponadto w okresach letnich dochodzić musi do fermentacji metanowej osadu, co powoduje uciążliwość zapachową obiektu.

Ze względu na dobrą jakość osadów zaleca się usunięcie osadów ze stawu napowietrzanego pompą z jego odwodnieniem prasą filtracyjną do ok. 20% s.m. i jego zagospodarowanie na pola (jeżeli Wykonawca znajdzie chętnych na taki nawóz rolników). W tym celu należy dodatkowo wykonać analizę gleby i zgłosić zamiar użyźniania gleby do Wojewódzkiego Inspektoratu Ochrony Środowiska minimum 7 dni przed rozpoczęciem procedury. Ewentualnie Wykonawca przekarze na swój koszt osad do utylizacji.

- **Staw Lemna nr 2.**

Istniejący staw Lemna nr 2 wymaga remontu i oczyszczenia z zalegających osadów po 24 letniej eksploatacji. Po zakończeniu remontu stawu pierwszego można przystąpić do remontu stawu nr 2. Dla każdego ze stawów należy uzupełnić lokalne „zarwane” groble odwodne, usunąć osad z dna stawu i go zagospodarować lub zutylizować.



Część barier pływających zdemontować. W pierwszej części stawu Lemna wygradzonej za pomocą nowej bariery hydraulicznej (ok. 1/3 objętości stawu nr 2) zamontować nowy system napowietrzania dennego. Składać się będzie z pływającego rurociągu powietrza, do którego przyłączone będą nowe dyfuzory powietrza z bojkami.

Celem rozdzielenia celi napowietrzanej od części doczyszczającej zamontowana zostanie przegroda hydrauliczna z pływakami i balastem (analogicznie do istniejących na 1 stawie).

Przed usuwaniem osadów należy dokonać jego pomiaru i analizy w akredytowanym laboratorium.

Szacowana ilość osadów dennych w stawie Lemna nr 2.

Staw	LEMNA	razem
Wysokość warstwy osadu [m]	0,80	0,80
Wysokość warstwy osadu [m] * 1,3	1,04	1,04
Długość boku przylegania osadu [m]	1,50	1,50
Wymiary prostokąta [m] - długość	48,40	48,40
Wymiary prostokąta [m] - szerokość	13,40	13,40
Pole powierzchni prostokąta [m ²]	648,56	648,56
Długość , o którą trzeba zwiększyć pole w każdym kierunku	1,44	1,44
Wymiary prostokąta [m] - długość	51,28	51,28
Wymiary prostokąta [m] - szerokość	16,28	16,28
pole powierzchni nowego prostokąta [m ²]	835,14	835,14
Objętość osadu [m ³]	668,11	668,11
Objętość osadu wraz z cieczą ($W_B=1,8$) [m ³]	1202,60	1202,60

Metoda usuwania osadu z 2 stawu i jego zagospodarowanie/utyliczacja są analogiczne do procedur w obrębie 1 stawu.



- **System napowietrzania dennego**

Zaprojektować nowy system napowietrzania oparty na dwu- i czterorurowych dyfuzorach dennych wyposażonych w niemieckie membrany Envicon. Membrany dyfuzorów w wykonaniu standardowym o czynnej długości $L=800\text{mm}$ każda. Dyfuzory te mają 20-25% wyższą wydajność niż dyfuzory amerykańskie, montowane na oczyszczalniach Lemna. Każdy z dyfuzorów musi być kryzowany, aby zapewnić wszystkim dyfuzorom jednakową wydajność. Ze względu na trwałość przewidziano jednak niższe obciążenie powietrzem membran (ok. $8\text{m}^3/\text{h}$), co przełoży się na ich większą sprawność (pęcherzyki powietrza będą miały mniejszą objętość, więc będą łatwiej wiązały się ze ściekiem i wolniej wypływały na powierzchnię). Dyfuzory będą połączone z pływającymi rurociągami napowietrzającymi (wymiana) PE, poprzez rurociągi gumowe zbrojone DN32 dla dyfuzorów dwururowych i DN40 dla dyfuzorów czterorurowych, poprzez złączki elektrooporowe. Każdy z rurociągów będzie posiadał regulację wydajności poprzez przepustnicę zamontowaną na rurociągu oraz kompensator niwelujący drgania na połączeniu rurociągu stalowego i PE.

Połączenie dyfuzora ze złączką siodłową poprzez rurociąg wielowarstwowy EPDM. Każdy z dyfuzorów wyposażony zostanie w balast i bojkę do wyciągnięcia dyfuzora. Dmuchawy będą pracowały w układzie włącz/wyłącz z softstartem i będą sterowane sterownikiem czasowym PCM.

Dla oczyszczenia ścieków przewiduje się ich napowietrzanie. Wymagana ilość powietrza dla zdefiniowanej ilości ścieków $Q = 200\text{ m}^3/\text{d}$ dla obliczeniowego ładunku $\text{BZT}_5 - 90\text{ kg}/\text{d}$ wynosi nie mniej niż $9,5\text{ m}^3/\text{min}$.

Na części napowietrzanej zastosować nie mniej niż:

- w celi 1 zastosowano 6 dyfuzorów 4-tubowych 800mm f63,
- w celi 2 zastosowano 6 dyfuzorów 2-tubowych 800mm f63



- w celi 3 (w części napowietrzanej stawu Lemna nr 2) zastosowano 5 dyfuzorów 2-tubowych 800mm f63

- **Budowla wypływowa stawu Lemna**

Obiekt istniejący – przewiduje się renowację konstrukcji betonowej oraz naprawę i konserwacji kładki.

W budowli wypływowej zostanie zamontowana pompa recyrkulacyjna Meprozet 65PZM-1,5 SZ-4 na prowadnicach, ze stopą sprzęgającą. Pompa będzie tłoczyła ścieki rurociągiem PE63 do komory koagulacji.

Rurociąg będzie miał spadek w kierunku pompy, co zagwarantuje jego opróżnianie na zimę i uchroni przed przemarzaniem. Pompa będzie sterowana prostym regulatorem czasowym umiejscowionym w skrzynce przy budowli wypływowej.

- **System recyrkulacji zewnętrznej**

Istniejący system recyrkulacji zewnętrznej wyposażyc system sprzęgający pompę recyrkulacyjną.

- **Stacja dmuchaw**

Powietrze do stawów napowietrzanych tłoczone będzie za pomocą dmuchaw poprzez system rurociągów powietrza ze stali w powłoce PE (w obrębie grobli stawów) oraz z PE i EPDM (w obrębie stawów). Zaprojektowano wymianę wszystkich przewodów powietrza z EPDM dostarczających powietrze z przewodów lateralnych pływających (PE) do dyfuzorów (węże DN32 dla dyfuzorów dwururowych i DN40 dla dyfuzorów czterururowych) z uwagi na ich zużycie oraz wymianę dyfuzorów na system dyfuzorów rurowych typu Envicon. Wymienione będą także wszystkie rurociągi PE (pływające) wraz z kompensatorami.



Do nowopowstałej celi nr 3 należy wykonać wpięcie w rurociąg główny powietrza oraz zamontować kompletny układ napowietrzania z rurą centralną, przepustnicami i dyfuzorami.

Powietrze technologicznie zapewnią dwie dmuchawy po 11,0 kW każda, pracujące w układzie start / stop z układem czasowym. Dmuchawy ulokowane będą w obudowach dźwiękochłonnych, przystosowanych do zabudowy na zewnątrz.

Łącznie zaprojektowano 2szt. dmuchaw (np. ROBOX LOBE ES45/2P) (jedna pracująca zasadnicze i jedna awaryjna) o mocy 11,0 kW każda z pneumatycznym obciążeniem rozruchu.

Dmuchawy zabudowane będą na istniejącym fundamencie po demontażu 2 szt. dmuchaw 7,5 kW prod. Comprot. Dmuchawy zamontowane będą w obudowach dźwiękochłonnych do zabudowy na zewnątrz.

Dmuchawy podłączone będą poprzez króćce przyłączeniowe DN100 i poprzez przepustnice DN100 do rurociągu rozprężającego powietrze o średnicy DN200 ze stali. Istniejący rurociąg wymaga jedynie przeróbki.

Do montażu dmuchaw wymagane będzie powiększenie fundamentu pod dmuchawy.

W skład zestawów dmuchawy wchodzi:

stopień sprężający dmuchawy RBS; tłumik wlotowy SPF; Filtr na ssaniu; płyta podstawy zintegrowana z tłumikiem wylotowym; przekładnia pasowa; silnik elektryczny; zawór bezpieczeństwa; zawór zwrotny; podłączenie elastyczne; wibroizolatory; wskaźnik ciśnienia (manometr), wskaźnik konserwacji filtra; obudowa dźwiękochłonna z wentylatorem i zewnętrznymi olejowskazami.

Stopień sprężający:

- Skośne zęby przekładni zębatej;
- Wbudowany układ redukcji pulsacji (kanały zwrotne przed wylotem);
- Działanie na zasadzie dwóch przeciwnie obracających się wirników;
- Wirniki i wał wykonane z jednego odlewu - GS400-15;
- Korpus, miski olejowe, płyty boczne – G250;



- Jakość sprężonego powietrza wytwarzanego przez dmuchawę potwierdzona certyfikatem PZH do wody pitnej.

Specyfikacja dmuchaw:

- Zwarta kompaktowa zabudowa;
- Dostęp do obsługi i serwisu urządzenia od przodu po usunięciu przedniego panelu i/lub przez panel górny;
- Obudowa dźwiękochłonna malowana, klasa ochrony antykorozyjnej minimum C2, wyłożona niepalnym materiałem wygłuszającym, wyposażona w niezależnie napędzany wentylator chłodzący;
- Węże do spuszczenia i zalewania oleju przyspieszające pracę monterów;
- Konstrukcja korpusu pozwalająca na szybką i łatwą wymianę wkładów filtra;
- Silnik elektryczny o sprawności minimum IE3 zamontowany na specjalnie wykonanym łożu wahliwym, umożliwiającym automatyczny naciąg pasów klinowych;
- Silnik wyposażony w czujnik PTC i czujnik z komunikacją Bluetooth zbierający informacje o temperaturze, drganiach, czasie pracy silnika (wszystkie te parametry mogą być odczytywane przez operatora bezprzewodowo po zainstalowaniu bezpłatnej aplikacji na smartfonie lub tablecie);
- Tłumik wlotowy absorpcyjno-interferencyjny zintegrowany z filtrem powietrza;
- W tłumiku wylotowym mogą być użyte jedynie stałe części metalowe (wyklucza się użycie foli, pianek, waty etc.);
- Dmuchawa wyposażona w regulowany zawór bezpieczeństwa i zawór zwrotny na wylocie;
- Całość zainstalowana na podporach tłumiących drgania.

Parametry pracy dmuchawy ROBOX ES 45/2P:

• wydajność (F.A.D.):	9,5	m ³ /min
• wydajność (F.A.D.):	570	m ³ /h
• wydajność (warunki normalne):	507	Nm ³ /h
• wysokość sprężu	400	mbar
• wzrost temp.:	42	°C
• zapotrzebowanie mocy przy 50 Hz:	9,1	kW
• moc całkowita zainstalowana:	11,0	kW
• obroty dmuchawy przy 50 Hz nie więcej niż	3971	obr / min
• króciec tłoczny	DN 100	
• poziom hałasu (w obudowie):	70	dB(A)*
• masa agregatu z obudową	463	kg



Wydajność nominalna, powinna być osiągnięta przy maksimum **80%** mechanicznie dopuszczalnych obrotów proponowanej dmuchawy i przy częstotliwości 50Hz.

Dmuchawy będą zamontowane na wspólnym nowym fundamencie żelbetowym. Przyłączenie dmuchaw wymagać będzie drobnych adaptacji w obrębie rurociągu zbiorczego powietrza. Każda z dmuchaw posiada króciec przyłączeniowy Dn100, który poprzez przepustnicę Dn100 przyłączony będzie do rurociągu rozprowadzającego Dn200.

Lokalizacja dmuchaw zgodnie z rozmieszczeniem systemu napowietrzania na oczyszczalni przedstawia rysunek systemu napowietrzania

- **Nitryfikator**

Ze względu na zmiany wprowadzone w przepisach w 2003 roku, małe oczyszczalni ścieków nie są zobligowane do usuwania związków biogenych. W związku z powyższym nitryfikator, utleniający związki azotu amonowego nie jest wymagany w procesie oczyszczania ścieków. Praktyka eksploatacyjna wykazała, że adaptacja nitryfikatora na osadnik i zastosowanie dodatkowej celi napowietrzanej w obrębie stawu Lemna poprawia stabilność procesu oczyszczania ścieków, ze względu na zmniejszenie przyrostu osadu w obrębie drugiego stawu (sedymentacja osadu za 1 stawem).

W tym celu należy zaadaptować nitryfikator na osadnik poziomy dwukomorowy z jego czasowym opróżnianiem beczką asenizacyjną.

Wyposażenie technologiczne w obrębie nitryfikatora zostanie zdemontowane i zutilizowane przez Wykonawcę.

Nitryfikator jest wyposażony w bypass i zasuwę odcinającą.

Osadnik po modernizacji będzie wyposażony w przelewy rurkowe lub pilaste z płytą defleksyjną na wypływie z każdej komory i rurą perforowaną



poziomą na dopływie do osadników (która umożliwi równomierne obciążenie osadnika na całej jego szerokości). Osadniki zostaną przekryte płytą warstwową (wewnętrzna powłoka nierdzewna) z możliwością ich otwarcia na zawiasach z obu stron.

- **Stacja koagulacji PIX z pompą PIX**

Na komorze koagulacji zostanie zamontowany nowy zbiornik dwupłaszczowy PIX z pompą PIX (demontaż starego zbiornika i pompy).

- **Instalacja Fotowoltaiczna**

Zaprojektowana i wykonana zostanie instalacja fotowoltaiczna o mocy min. 30kWp z minimum 2 (preferowane 3) falownikami uznanego producenta, posiadającego przedstawicielstwo i serwis na terenie RP. Panele fotowoltaiczne o mocy min. 40Wp każdy na konstrukcji aluminiowej. Instalacja będzie spełniała wymogi dot. instalacji powyżej 10kWp. Instalacja wpięta zostanie w sieć energetyczną. Montaż instalacji na gruncie w kierunku południowym z elewacją ok. 35 stopni. Dopuszcza się podział paneli na 2-3 grupy, jeżeli wymagać to będzie sprawność instalacji i warunki gruntowe.

Umieszczenie instalacji zostanie uzgodnione z Inwestorem.

Gwarancja na składowe instalacji minimum 20 lat na panele fotowoltaiczne i 8 lat na falowniki.

- **Modernizacja budynku socjalnego**, polegać będzie na jego odmalowaniu, wymianie pokrycia dachowego i podłóg, a także remont sanitariatów z wymianą białych montażi. Podłoga zostanie wymieniona, jeżeli Inwestor uzna, że jakość dotychczasowych podłóg jest niska.

- **Modernizacja 13 pompowni sieciowych**

Inwestor wymaga, aby w ramach zadania wykonać modernizacji 13



pompowni sieciowych w obrębie gminy. Wymianie podlegać ma armatura wraz z wyposażeniem (m.in. pompy, zasuw) oraz wymiana systemu sterowania pompowniami (szafy sterownicze).

Na każdej pompowni zostanie zamontowana lampa solarna na słupie.

- **Monitoring sieciowych pompowni ścieków**

Zamontowany zostanie monitoring 13 pompowni sieciowych z przekazaniem stanów pompowni do budynku socjalnego na komputer klasy PC. Wymianie podlegać ma system monitoringu pracy/awarii pompowni.

Wszystkie elementy mają być wykonane w jednym standardzie, umożliwiającym zamianę poszczególnych komponentów monitoringu.

Wymagane jest powiadamianie o stanach awaryjnych pompowni na telefon komórkowy oraz wizualizacja stanów pompowni (można zaadaptować system wizualizacji zastosowany do tej pory).

- **Odświeżenie ogrodzenia oraz bram i furtki oczyszczalni.**

Inwestor wymaga malowania lub wymiany na nowe bramy i furtki oraz ogrodzenia z siatki. Wykonać farbami zapewniającymi dobrą ochronę antykorozyjną.

- **Wyposażenie oczyszczalni w sprzęt eksploatacyjny i BHP**

Inwestor wymaga wyposażenia w certyfikowany sprzęt eksploatacyjny i BHP. Wymogi BHP w zakresie urządzeń technicznych i technologicznych oraz warunków wykonywanych prac zawarte są w Rozporządzeniu MGPIB z dnia 01.10.1993 roku.



Oczyszczalnia powinna być wyposażona w następujący zestaw sprzętu:

Koło ratunkowe z linką	4 szt.
Szelki ratunkowe z linkami	2 szt.
Kamizelka ratunkowa	2 szt.
Kask ochronny	2 szt.
Rękawice gumowe	2 pary
Przenośne urządzenie wentylacyjne	1 szt.
Apteczka pierwszej pomocy z wyposażeniem	1 szt.
Przenośny wykrywacz gazu	1 szt.
Gaśnica	1 szt.
Próbnik napięcia	2 szt.
Rękawice dielektryczne	2 szt.
Obuwie dielektryczne	2 szt.
Dywaniki gumowe	2 pary
Narzędzia izolacyjne	2 komplety
Przedłużacz L=50 m	1 szt.
Okulary ochronne	2 szt.
Pasy bezpieczeństwa	2 szt.
Łódka płaskodenna 2-osobowa wyporność 500 kg	1 szt.
Taczki dwukołowe	1 szt.
Łopata	1 szt.
Szpadel	1 szt.
Grabie metalowe	1 szt.
Wiadro	1 szt.
Kosiarka spalinowa lub kosa spalinowa	1 szt.
Pojemnik na skratki 240l	2 szt.
Pojemnik na piasek 240l	2 szt.
Kosz na śmieci	1 szt.

- **Rozruch oczyszczalni ścieków**

Po przebudowie oczyszczalni ścieków przeprowadzony będzie rozruch oczyszczalni ścieków, którego skuteczność wykażą analizy ścieków oczyszczonych i surowych. Sporządzone będzie sprawozdanie z rozruchu



oraz Instrukcja Obsługi Oczyszczalni z elementami BHP.

11.3. Część mechaniczna oczyszczalni ścieków

11.3.1. Awaryjna krata i piaskownik

Dotychczasowa część oczyszczania mechanicznego, tj. krata ręczna i piaskownik pozostają na miejscu jako układ awaryjny, odcięty zasuwami nożowymi z przedłużkami, z możliwością otwarcia/zamknięcia z poziomu terenu.

Układ ten może być uruchamiany w razie awarii lub czynności serwisowych, wykonywanych na nowej części mechanicznej oczyszczalni.

11.3.2. Punkt zlewczy ścieków dowożonych

Umieszczenie punktu zlewczego zostaje w tym samym miejscu. Na istniejącej wannie ociekowej należy zamontować automatyczny punkt zlewczy z pomiarem ilości i jakości ścieków dowożonych.

Urządzenie zabudowane w kontenerze ze stali kwasoodpornej (np Enko STZ202).

Stacja musi spełniać wymogi Rozporządzenia Ministra Infrastruktury z dnia 17 października 2002r w sprawie warunków wprowadzenia nieczystości ciekłych do stacji zlewcznych.

System identyfikacji dostawców musi spełniać wymagania Ustawy o ochronie danych osobowych.

Wyposażenie stacji:

- Układ identyfikacji dostawców i kontroli przyjęć ścieków,
- Rejestrację danych dostawy (ilość, jakość, identyfikacja dostawcy i wytwórcy ścieków),
- Układ pomiarowy (przepływ, konduktancja, pH) i odcinający w razie przekroczeń ustawionych parametrów,



- Wąż o długości minimum 3,5m z uchwytem do opierania węża i zestawem złączy dla różnych przyłączy stosowanych w beczkach asenizacyjnych.

Przed stacją zlewczą należy przewidzieć wannę ociekową z kratką ściekową i przyłączy wody z węzłem do spłukania wanny.

Odptyw ścieków do istniejącego kanału.

11.3.3. Pompownia ścieków dowożonych

Ścieki dowożone wpływają do komory pompowni. Pompownia zostanie wymieniona na żelbetową z nowymi pompami (2 szt.) i sterowaniem. Projektant przewidzi możliwość montażu pompowni w miejscu starej pompowni lub obok niej.

Projektant przewidzi montaż pomp z wirnikiem o swobodnym przepływie, bardziej odporne na zawartość skrutek w ściekach surowych.

Pompy sterowane będą sondą hydrostatyczną. Jako zabezpieczenie przewidzieć należy sterowanie pływakowe w zakresie suchobieg, poziom minimalny, poziom maksymalny.

11.3.4. Sitopiaskownik

Celem sprawnej i automatycznej separacji skrutek i piasku przewidzieć sitopiaskownik. Urządzenie zabudowane będzie na świeżym powietrzu w nieszce z własnym fundamentem i ścianą oporową (w wersji zimowej – ogrzewanej) lub w budynku technicznym oczyszczania mechanicznego za komorą rozprężną. Zabudowany na konstrukcji wsporczej, obok starego awaryjnego piaskownika z kratą ręczną.

Proponuje się sitopiaskownik z sitem o perforacji 5-6mm, model SP15/2 prod.

EkoFinn, o przepustowości 15 dm³/s, lub o parametrach równoważnych w zestawieniu praską do skrutek PDS250 prod. EkoFinn.



Ewentualny budynek techniczny wyposażony będzie w wentylację wymuszoną, sterowaną automatycznie sondami gazów (siarkowodów, metan i tlen).

Należy przewidzieć kratkę ociekową w podłodze pod pojemnikami na stratki i piasek.

Sitopiaskownik, na czas awarii, będzie odcinany zasuwami nożowymi i przełączany na stary piaskownik.

11.3.5. Stacja koagulantu

W okresach niskich temperatur, przed wzrostem rzęsy wodnej, konieczne jest zakwaszanie stawu Lemna, aby zwalczać intensywną eutrofizację w okresie wczesnowiosennym.

Wymienić istniejącą stację dozowania PIX o pojemności 0,6 m³ w zbiorniku dwupłaszczowym z pompą dozującą o wydajności minimalnej 0,1 dm³/h na nową.

11.4. Część biologiczna

11.4.1. Staw napowietrzany nr 1

Po usunięciu osadów dennych, uzupełnieniu skarp, wymianie bariery hydraulicznej oraz kompletnego systemu napowietrzania Inwestor oczekuje dalszej, bezproblemowej eksploatacji oczyszczalni ścieków w kolejnych latach. Usunięcie osadów gwarantuje odzyskanie nominalnej kubatury stawów i czasu zatrzymania ścieków w strefie natleniania.

11.4.2. Osadnik

Dwukomorowy osadnik pomiędzy stawami ma umożliwić mniejsze obciążenie osadem stawu nr 2 i możliwość jego utylizacji w trakcie eksploatacji. Osadnik opróżniany będzie okresowo beczką asenizacyjną, po zamknięciu dopływu do



osadnika. Umożliwi to częściowe zatrzymanie migracji osadu pomiędzy stawami w okresie późniejszym, kiedy 1 staw ponownie wypełniony będzie osadem.

11.4.3. Staw doczyszczający Lemna nr 2

Rozdzielenie stawu na 2 strefy umożliwi montaż dodatkowego systemu napowietrzania. Pierwsza część umożliwi utlenianie związków węgla. Zmniejszona część odczyszczająca zapewni wystarczającą kubaturę do doczyszczenia ścieków i ewentualną sedymentację zawiesin. W okresie letnim doczyszczenie wspomagane będzie przez rzęsę wodną utrzymywaną na powierzchni stawu poprzez bariery pływające.

11.4.4. System recykulacji ścieków

Recykulacja usprawnia proces oczyszczania ścieków w okresach zwiększonej eutrofizacji ścieków. Umożliwia cofnięcie ścieków do części tlenowej celem ich ponownego doczyszczenia w warunkach tlenowych.

11.4.5. Stacja dmuchaw

Przewidziano montaż dmuchaw w obudowach dźwiękochłonnych zamontowanych pomiędzy stawami, w miejscu montażu dotychczasowych dmuchaw. System napowietrzania zasilany będzie 2 dmuchawami Roots'a w systemie 1 praca / 1 awaria. Dmuchawy sterowane będą zegarami PCM (sterowanie czasem pracy) i wyposażone w softstart.

11.5. Gospodarka osadowa

Gospodarka osadowa ograniczona zostanie do kumulacji osadu w obrębie stawów ściekowych (szczególnie pierwszego) z dodatkową sedymentacją osadu w obrębie osadnika. Osad utylizowany będzie przez Eksploatatora na bieżąco.



11.6. Wypływ ścieków oczyszczonych

Wypływ ścieków oczyszczonych pozostanie bez zmian.

12. Wymagania dotyczące projektowania

Wykonawca własnym kosztem i staraniem wykona bilans (wraz z niezbędnymi badaniami, pomiarami, kwerendą danych, itp. czynnościami niezbędnymi do prawidłowego określenia obciążenia obiektu), koncepcję, a następnie Dokumentację Projektową, która posłuży do wykonania robót budowlanych dla których wymagane jest uzyskanie pozwolenia na budowę.

W ramach opracowania Dokumentacji Projektowej Wykonawca opracuje niezbędne materiały wyjściowe, uzyska wszystkie wymagane zgodnie z Prawem Polskim uzgodnienia, opinie, decyzje administracyjne, warunki techniczne i pozwolenia niezbędne do zakończenia całego zakresu robót, tj. zaprojektowania, wybudowania, uruchomienia i przekazaniu do użytkowania sieci i obiektów.

Wykonawca będzie również zobowiązany do wykonania innych opracowań wynikających z warunków właścicieli, administratorów i zarządców infrastruktury kolidującej z projektowanymi sieciami i obiektami.

Zakres i forma dokumentacji projektowej powinny być zgodne z ustawą z dnia 7 lipca 1994 r. Prawo budowlane (tekst jednolity Dz. U. 2021 r. poz. 2351) oraz z wymogami określonymi w Rozporządzeniu Ministra Rozwoju i Technologii z dnia 20 grudnia 2021 r. w sprawie szczegółowego zakresu i formy dokumentacji projektowej, specyfikacji technicznych wykonania i odbioru robót budowlanych oraz programu funkcjonalno-użytkowego.



Nazwy i kody: grup robót, klas robót, kategorii robót powinny być podane zgodnie z nazewnictwem i numeracją określoną w rozporządzeniu w sprawie Wspólnego Słownika Zamówień.

Dokumentacja projektowa powinna obejmować w szczególności:

1. bilans obciążenia oczyszczalni,
2. koncepcję zawierającą co najmniej szczegółowe obliczenia technologiczne, schemat technologiczny, plan lokalizacji obiektów, wstępny dobór maszyn i urządzeń wraz z parametrami technicznymi i technologicznymi,
3. dokumenty niezbędne do uzyskania decyzji o ustaleniu lokalizacji inwestycji celu publicznego (w razie konieczności zmiany decyzji) – jeśli wymagane,
4. dokumentację hydrogeologiczną dla niniejszej inwestycji w niezbędnym zakresie – jeśli wymagane,
5. opinie techniczne stanu technicznego komór i zbiorników na temat stanu wszystkich komór i zbiorników, które nie będą podlegać rozbudowie/przebudowie. Opinia musi zawierać propozycje ewentualnych napraw i renowacji,
6. wniosek i uzyskanie w imieniu Zamawiającego decyzji lokalizacyjnej (o ile będzie wymagana zmiana),
7. wnioski, uzyskanie wszystkich niezbędnych dokumentów i uzgodnień oraz uzyskanie w imieniu Zamawiającego pozwolenia na budowę – jeśli jest wymagane,
8. Projekt Budowlany opracowany w zakresie zgodnym z wymaganiami obowiązującej w Polsce ustawy Prawo budowlane z 7 lipca 1994, z późn. zmianami,



9. Specyfikację techniczną wykonania i odbioru robót,
10. Przedmiary robót.
11. wnioski materiałowe (zatwierdzenie u Zamawiającego proponowanych materiałów, wyposażenia, urządzeń, itp.) oraz ich zamówienie i terminy dostaw.
12. dokumentację wykonawczą dla celów realizacji inwestycji. Projekty techniczne wykonawcze stanowiąc będą uszczegółowienie dla potrzeb wykonawstwa projektu budowlanego. Dokumentacja powinna być opracowana z uwzględnieniem warunków zatwierdzenia Projektu Budowlanego oraz warunków zawartych w uzyskanych opiniach i uzgodnieniach, jak również szczegółowych wytycznych Zamawiającego. Dokumentacja będzie przygotowana z podziałem na branże:
 - a. projekt zagospodarowania terenu i architektura,
 - b. projekt konstrukcji,
 - c. projekt technologiczny,
 - d. projekt instalacji wod-kan i sieci zewnętrzne,
 - e. projekt instalacji elektrycznych, nadrzędnego sterowania i AKPiA
 - f. projekt drogowy,
 - g. projekt zieleni,
 - h. inne projekty, które podczas ustaleń z Zamawiającym uznane zostaną za niezbędne do prawidłowego wykonania zadania,
13. bilans energii elektrycznej dla zmodernizowanej oczyszczalni ścieków,
14. plan Bezpieczeństwa i Ochrony Zdrowia,
15. projekt organizacji ruchu na etapie budowy,
16. projekt rozruchu,
17. oraz dokumenty porealizacyjne obejmujące co najmniej:



18. dokumentację powykonawczą z naniesionymi w sposób czytelny wszelkimi zmianami wprowadzonymi w trakcie budowy wraz z inwentaryzacją geodezyjną wykonanych obiektów i połączeń międzyobiektowych,
19. instrukcję eksploatacji oczyszczalni ścieków oraz instrukcje obsługi obiektów i konserwacji urządzeń niezbędnych dla prawidłowej eksploatacji oczyszczalni,
20. Dokumentację Techniczno-Ruchową wszystkich urządzeń odrębnie,
21. instrukcje stanowiskowe oraz instrukcje BHP, p.poż., pierwszej pomocy, dokument zagrożenia wybuchem, itp.
22. sprawozdanie z rozruchu, w którym wykonawca przedstawi wyniki w zakresie pozwalającym na sprawdzenie osiągniętych przez niego parametrów technologicznych i efektu końcowego inwestycji,
23. dziennik rozruchu – prowadzony w trakcie rozruchu,
24. dokumenty ze szkolenia personelu,
25. protokoły sprawdzeń i badań,
26. kompletny wniosek o uzyskanie pozwolenia na użytkowanie przez Zamawiającego – jeżeli jest wymagany,
27. uzyskanie w imieniu Zamawiającego pozwolenia na użytkowanie – jeżeli jest wymagane.

UWAGA:

ZAMAWIAJĄCY I NADZÓR INWESTORSKI BĘDZIE ZATWIERDZAŁ KAŻDY Z DOKUMENTÓW.

Zatwierdzenie jakiegokolwiek dokumentu przez Nadzór Inwestorski i Zamawiającego nie ogranicza odpowiedzialności Wykonawcy wynikającej z Umowy. Na etapie opracowania koncepcji programowo- przestrzennej



Wykonawca zobowiązany jest do dokonania weryfikacji i aktualizacji wszystkich danych wyjściowych podanych w Wymaganiach Zamawiającego.

W ramach ceny ofertowej wykonawca zobowiązany jest dokonać weryfikacji wszystkich danych wyjściowych w celu zapewnienia prawidłowego procesu projektowania. Oczyszczalnię należy zaprojektować na pracę ciągłą przez 24h na dobę, 7 dni w tygodniu i 365 dni w roku.

13. Wytyczne sterowania

- a) Punkt zlewny ścieków dowożonych - własny system sterowania,
- b) Pompownia ścieków dowożonych - sterowanie pompami od poziomu mierzone online w komorze. Praca pomp zostanie zabezpieczona przed suchobiegiem.
- c) Sitopiaskownik – własny system sterowania.
- d) Sterowanie recyrkulacją czasowe
- e) Sterowanie systemem napowietrzania czasowe z softstartem
- f) Sterowanie PIX – poprzez pokrętko na pompie

14. OBSŁUGA OCZYSZCZALNI

Podstawowe czynności obsługowe związane z technologią oczyszczania ścieków:

- kontrola procesu separacji skratek, piasku i przewóz odpadów na wskazane miejsce,



- kontrola procesu biologicznego oczyszczania ścieków (napowietrzanie, praca pomp, dyfuzorów),
- obsługa stacji ścieków dowożonych – przyjmowanie ścieków
- codzienne odczyty i zapisy parametrów pracy oczyszczalni,
- czynności konserwatorskie instalacji i urządzeń.

15. Część informacyjna

15.1. Dokumenty potwierdzające zgodność zamierzenia budowlanego z wymaganiami wynikającymi z odrębnych przepisów

Realizacja zamówienia musi być zgodna z posiadaną (lub zmienioną przed uzyskaniem pozwolenia na budowę) decyzją o środowiskowych uwarunkowaniach na realizację przedsięwzięcia dla inwestycji polegającej na przebudowie oczyszczalni ścieków w Olszówce, oraz posiadaną decyzją o ustaleniu lokalizacji inwestycji celu publicznego (lub zmienioną przed uzyskaniem pozwolenia na budowę). Dokumenty potwierdzające zgodność zadania z wymaganiami wynikającymi z odrębnych przepisów pojawia się na etapie prac projektowych objętych niniejszym programem.

15.2. Oświadczenie zamawiającego stwierdzające jego prawo do dysponowania nieruchomością na cele budowlane

Zamawiający dysponuje działkami przeznaczonymi pod przebudowę oczyszczalni ścieków.

15.3. Przepisy prawne i normy związane z projektowaniem i wykonaniem zamierzenia budowlanego

Projektant zobowiązany jest znać wszystkie przepisy wydane przez władze centralne i miejscowe oraz inne przepisy i wytyczne, które są w jakikolwiek



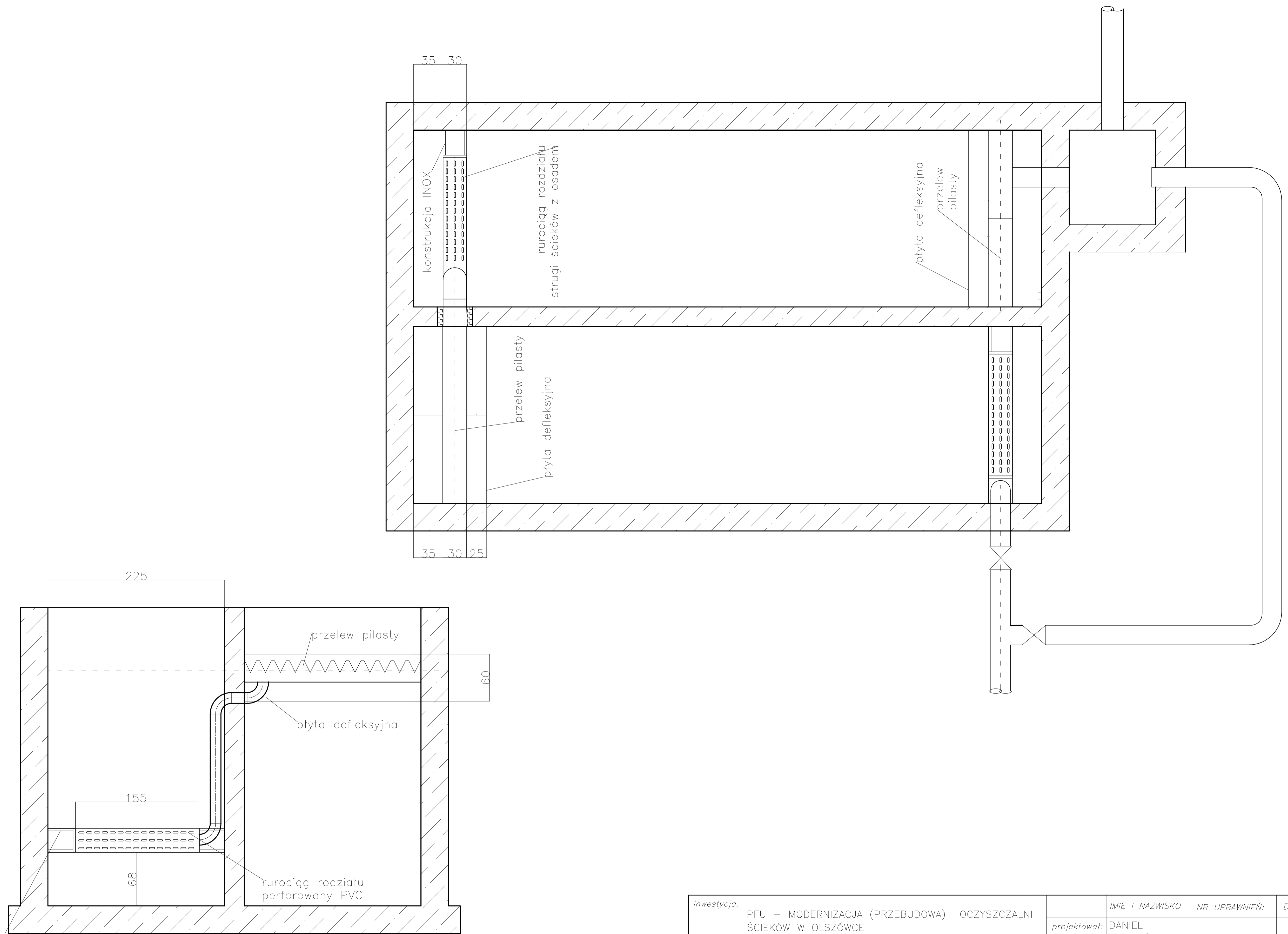
sposób związane z robotami projektowanymi a następnie budowlanymi i będzie w pełni odpowiedzialny za przestrzeganie tych praw, przepisów i wytycznych podczas projektowania. Gdziekolwiek w PFU lub w umowie powołane są konkretne normy lub przepisy, które spełniać ma opracowana dokumentacja, będą obowiązywać postanowienia najnowszego wydania lub poprawionego wydania powołanych norm i przepisów. Projektant jest zobowiązany przestrzegać wszystkie obowiązujące normy, normatywy i inne akty prawne.

Zamawiający nie posiada i nie zlecił opracowania dokumentacji geologicznej dla potrzeb posadowienia rurociągów i obiektów. Przygotowanie dokumentacji geologiczno-inżynierskiej będzie elementem Projektu Budowlanego o ile jest wymagana.


Przed rozpoczęciem prac projektowych, a po podpisaniu umowy Zamawiający zorganizuje spotkanie z udziałem Wykonawcy.

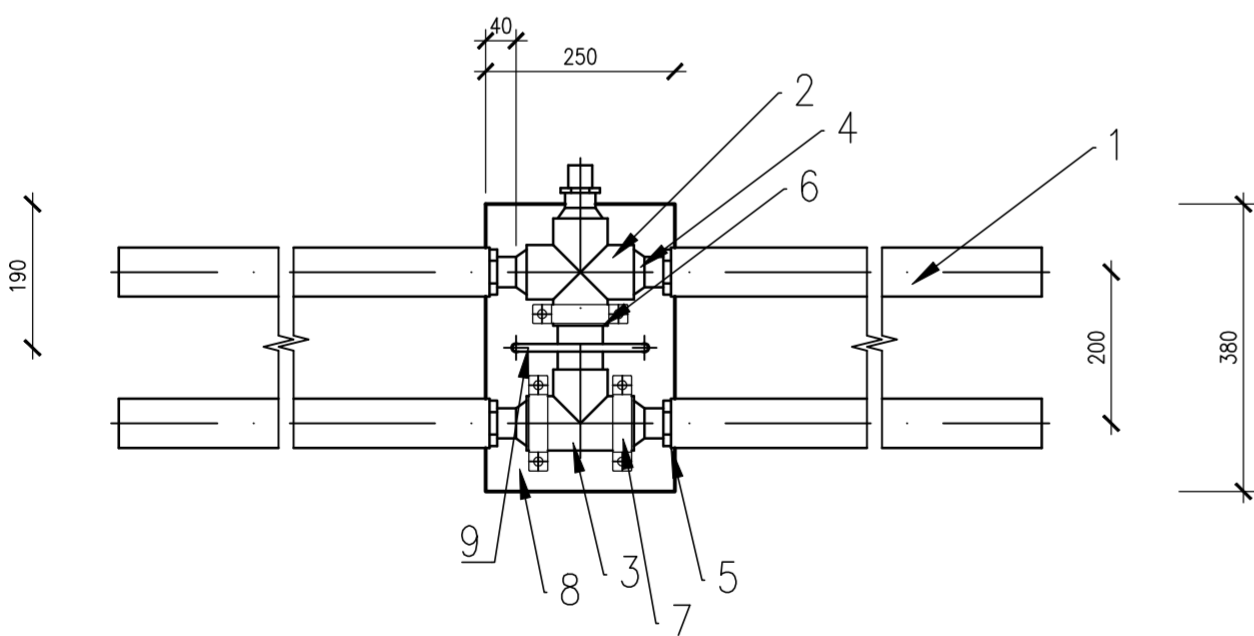
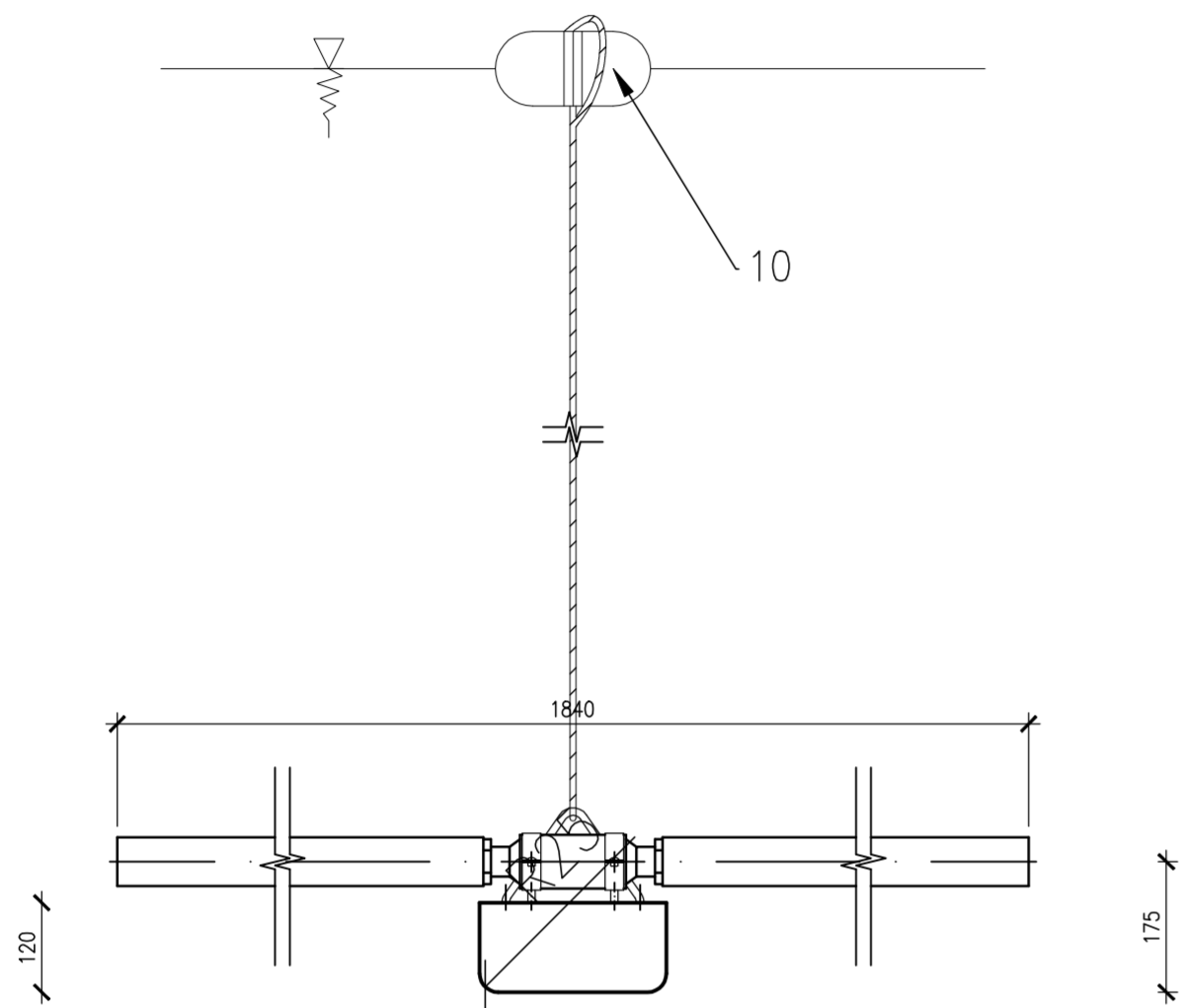


16. Część graficzna

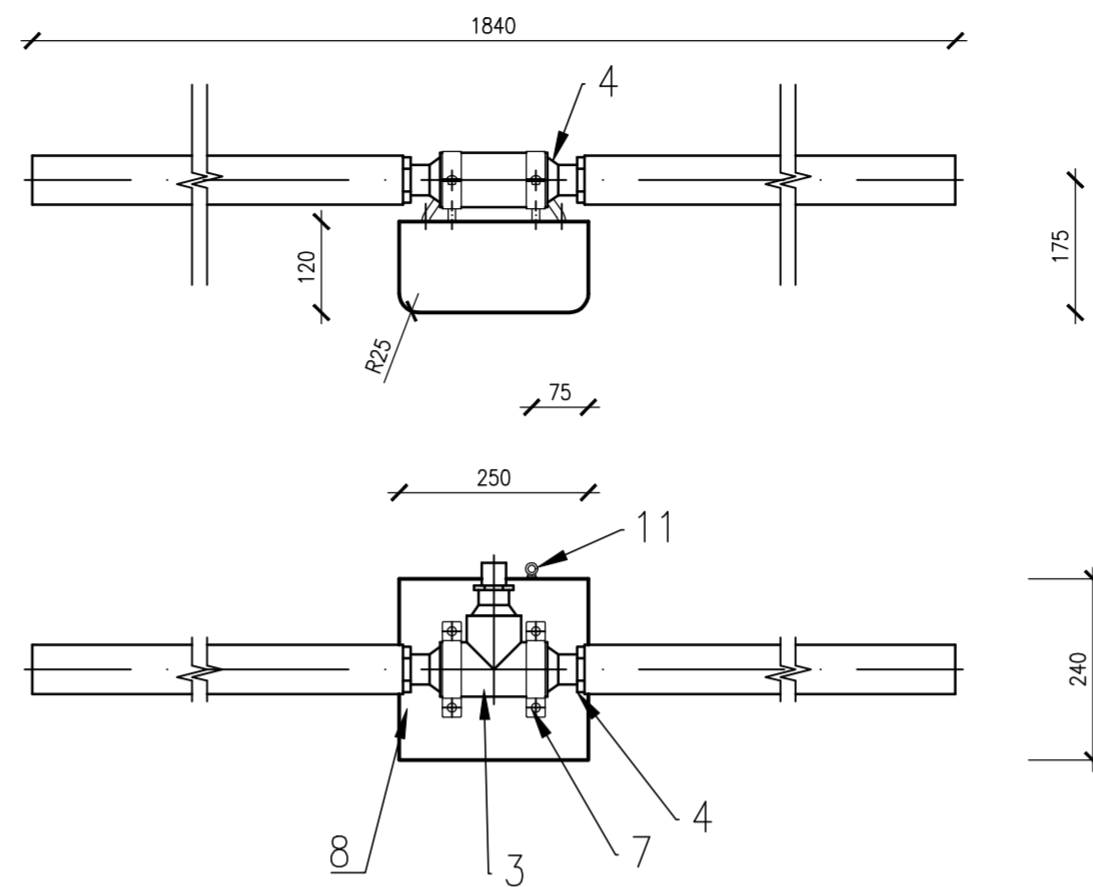


konstrukcja INOX
zakotwiona w konstrukcji
żelbetowej

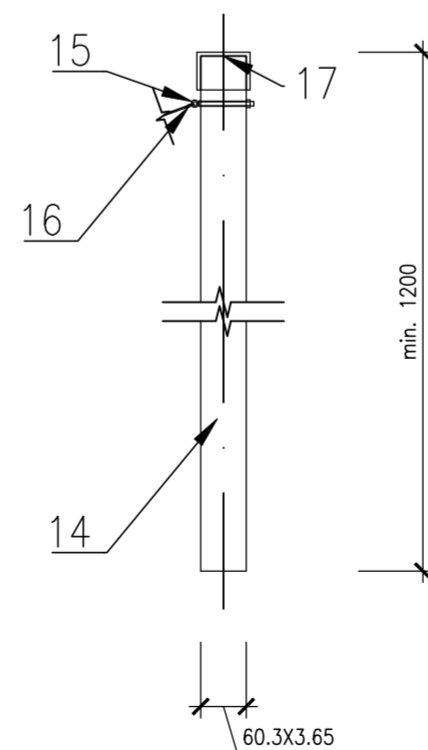
inwestycja:		PFU – MODERNIZACJA (PRZEBUDOWA) OCZYSZCZALNI ŚCIEKÓW W OLSZÓWCE		IMIĘ I NAZWISKO	NR UPRAWNIEŃ:	DATA:	PODPIS:
tytuł rysunku:		PROPOZYCJA ROZWIĄZAŃ OSADNIKA		projektował:	DANIEL TEREBIŃSKI		
branża:		projekt nr: 007/22		wykonął:	DANIEL TEREBIŃSKI		
technologiczna		zastępuje rys.:		sprawdził:	EDYTA TEREBIŃSKI		
skala:		1:50		kierownik opracowania:	DANIEL TEREBIŃSKI		
stadium:		PFU		nr arch. rysunku:	007/22-02	arkusz	zmiany:
		P.U.H. "EKO-EKSPLOATACJA" – STARE MIASTO					



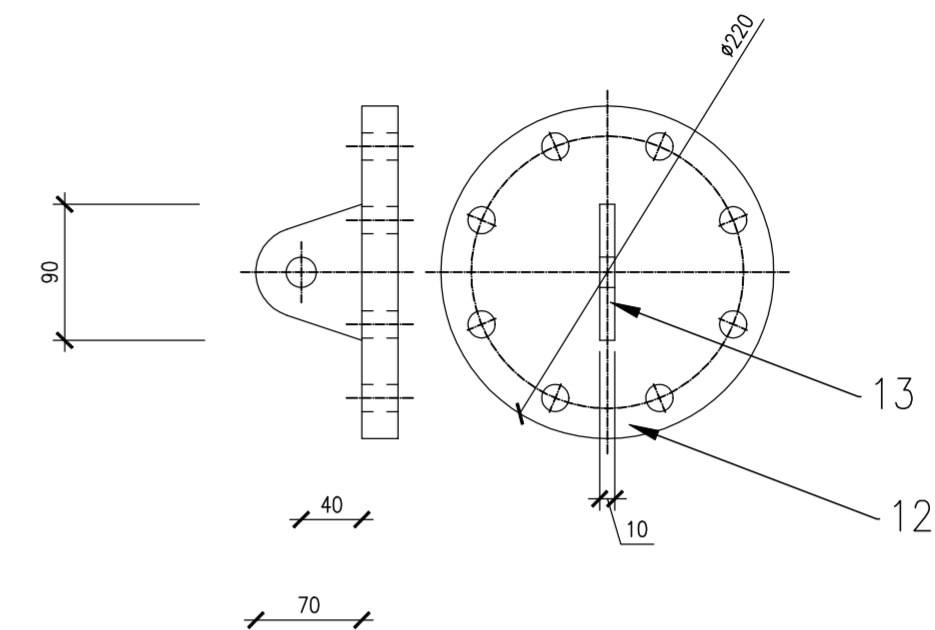
1. DOLNE KRAWĘDZIE BLOKU BETONOWEGO ZAOKRĄGLIĆ, ABY NIE ULEGŁA USZKODZENIU GEOMEMBRANA USZCZELNIAJĄCA STAW
2. WYKONAĆ 27 KOMPLETÓW DYFUZORÓW CZTERORUROWYCH



1. DOLNE KRAWĘDZIE BLOKU BETONOWEGO ZAOKRĄGLIĆ, ABY NIE ULEGŁA USZKODZENIU GEOMEMBRANA USZCZELNIAJĄCA STAW
2. WYKONAĆ 16 KOMPLETÓW DYFUZORÓW DWURUROWYCH NAGROBLOWYCH



- UWAGI:**
1. DOLNE KRAWĘDZIE SFAZOWAĆ DO 45ST.
 2. WYKONAĆ 21 SZT. ELEMENTU.



- UWAGI:**
1. DOLNE KRAWĘDZIE SFAZOWAĆ DO 45ST.
 2. WYKONAĆ 5 SZT. ELEMENTU.

17.	OCHRONIACZ KONCÓWKI RURY Ø60.3	1	szt.		np. ZPTS CZELADZ
16.	ZACISKI RYNIENKOWY PODWÓJNY DO LINY 3mm Z KAUSZĄ	1	szt.	A4	np. ABAKUS
15.	ŚRUBA OCZKOWA M8X80 + PODKŁADKA + NAKRETKA	1	szt.	A4	np. ABAKUS
14.	RURA STALOWA Ø60.3X3.65	1	szt.		PN-74/H-74200
13.	UCHWYT NIERDZEWNY - BLACHA 10X70X90	1	szt.	OH18N9	PN-94/H-92200
12.	KOŁNIERZ NIERDZEWNY ŚLEPY DN100/PN10	1	szt.	OH18N9	PN-87/H-74731
11.	KOTWA NIERDZEWNA M8x58 DO BETONU Z OCZKIEM. LINKĘ POŁĄCZYĆ Z OCZKIEM PRZEZ KAUSZĘ I ZACISK PODWÓJNY	1	szt.	OH18N9	np. HILTI HLC10x50
10.	PLYWAK LUB BOJA Z LINKĄ PP Ø12, L=2,50m	1	kpl.		np. PLASTIMO wyp. 3,5dm ³
9.	PRĘT NIERDZEWNY Ø10 GWINTOWANY, SKRĘCANY NA ŚRUBY	1	szt.	OH18N9	
8.	BŁOCZEK BETONOWY 12x24x38cm - OBCIĄŻNIK	1	szt.		
7.	OBEJMA STALOWA Ø32-Ø35, Z WKŁADKĄ TŁUMIĄCĄ, ŚRUBĄ DWUGWINTOWĄ I TULEJĄ ROZPOROWĄ	3	kpl.		np. GOOD WORK
6.	RURA Ø63, L=210mm	1	szt.	PVC-U	np. GEORGE FISHER
5.	ELEMENT NUFOWO-NYPLOWY Z GWINTEM ZEWNĘTRZNYM Ø32/1"	5	szt.	PVC-U	np. GEORGE FISHER
4.	TULEJA REDUKCYJNA KLEJONA Ø63/Ø32	5	szt.	PVC-U	np. GEORGE FISHER
3.	TRÓJNIK RÓWNOPRZELOTOWY KLEJONY Ø63	1	szt.	PVC-U	np. GEORGE FISHER
2.	CZWÓRNIK RÓWNOPRZELOTOWY KLEJONY Ø63	1	szt.	PVC-U	np. GEORGE FISHER
1.	DYFUZOR RUROWY Ø63 L=800mm	4	kpl.	EPDM	np. ENVIAC
poz.	wyszczególnienie	ilość	j.m.	material	prod./norma uwagi

inwestycja:	MODERNIZACJA (PRZEBUDOWA) OCZYSZCZALNI ŚCIEKÓW W OLSZÓWCE	IMIE I NAZWISKO	NR UPRAWNIENI:	DATA:	PODPIS:
tytuł rysunku:	DYFUZORY 4-RUROWE, DYFUZORY 2-RUROWE, ŚLYPEK KOTWIĄCY, ŚLEPY KOŁNIERZ - SZCZEGÓŁY	projektował:	DANIEL TEREBIŃSKI		
branża:	technologiczna	wykonął:	DANIEL TEREBIŃSKI		
	projekt nr: 007/22	skala:	1:10		
	zastępuje rys.:	skierownik opracowania:	DANIEL TEREBIŃSKI		
	stadium: PFU	nr arch. rysunku:	007/22-03	arkusz	zmiany:
P.U.H. "EKO-EKSPLLOATACJA" - STARE MIASTO					