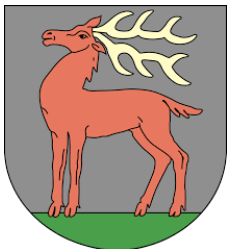


## PROJEKT BUDOWLANO-WYKONAWCZY

INWESTOR:		<b>Gmina Miłakowo</b> <b>Ul. Olsztyńska 16</b> <b>14-310 Miłakowo</b>		
NAZWA ZAMIERZENIA BUDOWLANEGO:	<b>Przebudowa nawierzchni drogi gminnej w miejscowości Stolno – zadanie 2.</b>			
ADRES I KATEGORIA OBIEKTU BUDOWLANEGO:	Powiat <b>ostródzki</b> , Gmina: <b>Miłakowo</b> , Obręb: <b>Polkajny</b> Kategoria obiektu budowlanego: <b>IV, XXV, XXVI</b>			
IDENTYFIKATORY DZIAŁEK EWIDENCYJNYCH:	<b>281506_5.0009.165,</b>			
ZESPÓŁ AUTORSKI	IMIĘ I NAZWISKO	ZAKRES OPRACOWANIA	DATA OPRACOWANIA	PODPIS
<b>Opracował</b>	<b>mgr inż. Rafał Konicz</b>	<b>branża drogowa</b>	<b>06.2022</b>	
				<b>EGZ. 1</b>

**Spis treści**

I.	OPIS TECHNICZNY .....	4
1.	PRZEDMIOT ZAMIERZENIA BUDOWLANEGO .....	4
1.1.	ZAKRES OPRACOWANIA .....	4
1.2.	PRZEPISY ZWIĄZANE .....	4
2.	ISTNIEJĄCY STAN ZAGOSPODAROWANIA TERENU .....	6
2.1.	CHARAKTERYSTYKA OGÓLNA .....	6
2.2.	POWIĄZANIA Z ISTNIEJĄCĄ SIECIĄ DRÓG.....	6
2.3.	ISTNIEJĄCY RUCH DROGOWY .....	6
2.4.	RUCH PIESZY .....	6
2.5.	KOMUNIKACJA PUBLICZNA .....	6
2.6.	UZBROJENIE TERENU .....	6
2.7.	OBIEKTY BUDOWLANE PRZEZNACZONE DO ROZBIÓRKI .....	7
3.	PROJEKTOWANE ZAGOSPODAROWANIE TERENU .....	8
3.1.	CHARAKTERYSTYKA OGÓLNA .....	8
3.2.	PARAMETRY PROJEKTOWE.....	8
3.3.	KONSTRUKCJA NAWIERZCHNI.....	8
3.4.	PROFIL PODŁUŻNY .....	9
3.5.	SKRZYŻOWANIA.....	9
3.6.	ZJAZDY .....	9
3.7.	RUCH PIESZY I ROWEROWY.....	9
3.8.	ODWODNIENIE .....	10
3.9.	ODTWORZENIE I ZABEZPIECZENIE ISTNIEJĄCYCH OBIEKTÓW BUDOWLANYCH .....	10
3.10.	GOSPODARKA ZIELENIĄ.....	10
4.	WARUNKI DODATKOWE .....	11
5.	PROJEKT ORGANIZACJI RUCHU .....	11
6.	OBIEKTY OBJETE OCHRONĄ KONSERWATORSKĄ.....	11
7.	INFORMACJE O CHARAKTERZE I CECHACH ISTNIEJĄCYCH I PRZEWIDYWANYCH ZAGROŻEŃ DLA ŚRODOWISKA .....	12
7.1.	ODDZIAŁYWANIE NA ŚRODOWISKO NATURALNE – REGULACJE PRAWNE .....	12
7.2.	ODDZIAŁYWANIE NA ŚRODOWISKO NATURALNE – OBSZARY CHRONIONE .....	12
8.	STAN PRAWNY.....	12
II.	PLAN BIOZ.....	14
1.	PODSTAWA OPRACOWANIA .....	14

## Przebudowa nawierzchni drogi gminnej w miejscowości Stolno – zadanie 2.

### SPIS TREŚCI

2. ZAKRES I KOLEJNOŚĆ REALIZACJI ROBÓT DLA CAŁEGO ZAMIERZENIA BUDOWLANEGO .....	14
3. WYKAZ ISTNIEJĄCYCH OBIEKTÓW BUDOWLANYCH.....	15
4. PRZEWIDYWANE ZAGROŻENIA .....	15
5. SPOSÓB PROWADZENIA INSTRUKTAŻU PRACOWNIKÓW PRZED PRZYSTĄPIENIEM DO REALIZACJI ROBÓT SZCZEGÓLNIENIEBEZPIECZNYCH.....	18
6. WSKAZANIE ŚRODKÓW TECHNICZNYCH I ORGANIZACYJNYCH, ZAPOBIEGAJĄCYCH NIEBEZPIECZEŃSTWOM WYNIKAJĄCYM Z WYKONYWANIA ROBÓT BUDOWLANYCH W STREFACH SZCZEGÓLNEGO ZAGROŻENIA ZDROWIA LUB W ICH SĄSIEDZTWIE .....	18

## **I. OPIS TECHNICZNY**

### **1. PRZEDMIOT ZAMIERZENIA BUDOWLANEGO**

#### **1.1. ZAKRES OPRACOWANIA**

Przedmiotem zamierzenia budowlanego jest przebudowa nawierzchni drogi gminnej w miejscowości Stolno – zadanie 2, na terenie województwa warmińsko-mazurskiego, powiat ostródzki, gmina Miłakowo, obręb Polkajny.

W ramach zadania przewiduje się:

- Przebudowę nawierzchni drogi,
- Przebudowę zjazdów indywidualnych,
- Budowę chodnika,
- Zagospodarowanie terenów zielonych.

#### **1.2. PRZEPISY ZWIĄZANE**

- Ustawa z dnia 21 marca 1985r. o drogach publicznych (jednolity tekst: Dz. U. z 2021 r. poz. 1376, z późn. zm.)
- Ustawa z dnia 7 lipca 1994 r. - Prawo budowlane (jednolity tekst: Dz. U. z 2021r. poz. 2351, z późn. zm.),
- Rozporządzenie Ministra Transportu i Gospodarki Morskiej z dnia 2 marca 1999 r. w sprawie warunków technicznych, jakim powinny odpowiadać drogi publiczne i ich usytuowanie (Dz. U. z 2019 r. poz. 1643),
- Rozporządzenie Ministra Transportu, Budownictwa i Gospodarki Morskiej z dnia 11 września 2020 r. w sprawie szczegółowego zakresu i formy projektu budowlanego (Dz. U. z 2021 r. poz. 1169, 2280),
- Rozporządzenie Ministra Infrastruktury z dnia 23 czerwca 2003 r. w sprawie informacji dotyczącej bezpieczeństwa i ochrony zdrowia oraz planu bezpieczeństwa i ochrony zdrowia (Dz. U. z 2003r. poz. 1126),
- Ustawa z dnia 17 maja 1989 r. - Prawo geodezyjne i kartograficzne (jednolity tekst: Dz. U. z 2021 r. poz. 1990, z późn. zm.),
- Rozporządzenie Rady Ministrów z dnia 15 października 2012 r. w sprawie państwowego systemu odniesień przestrzennych (Dz. U. z 2012r. poz. 1247),

Przebudowa nawierzchni drogi gminnej w miejscowości Stolno – zadanie 2.

- Ustawa z dnia 23 lipca 2003 r. o ochronie zabytków i opiece nad zabytkami (jednolity tekst: Dz. U. z 2022 r. poz. 840),
- Ustawa z dnia 20 czerwca 1997 r. - Prawo o ruchu drogowym (jednolity tekst: Dz. U. z 2022 r. poz. 988),

## **2. ISTNIEJĄCY STAN ZAGOSPODAROWANIA TERENU**

### **2.1. CHARAKTERYSTYKA OGÓLNA**

Inwestycja zlokalizowana jest na terenie województwa warmińsko-mazurskiego, powiat ostródzki, gmina Miłakowo, obręb Polkajny na działce nr 165. Zamierzenie budowlane znajduje się w granicach istniejącego pasa drogowego drogi gminnej.

### **2.2. POWIĄZANIA Z ISTNIEJĄCĄ SIECIĄ DRÓG**

Droga gminna połączona jest z następującą siecią dróg:

- Droga powiatowa nr 1920N.

### **2.3. ISTNIEJĄCY RUCH DROGOWY**

Na drodze gminnej, występuje ruch lokalny o niewielkim natężeniu. Istniejąca droga prowadzi do miejscowości Stolno.

### **2.4. RUCH PIESZY**

Ruch pieszy na przedmiotowym odcinku odbywa się z wykorzystaniem jezdni oraz poboczy.

### **2.5. KOMUNIKACJA PUBLICZNA**

W obrębie planowanej inwestycji występuje jeden przystanek komunikacji publicznej.

### **2.6. UZBROJENIE TERENU**

Na podstawie mapy sytuacyjno-wysokościowej stwierdzono występowanie następującego uzbrojenia terenu:

- sieci wodociągowe,
- sieci elektroenergetyczne,
- sieci kanalizacji sanitarnej,
- sieci telekomunikacyjne.

Przebieg istniejących urządzeń obcych pokazano na planie sytuacyjnym.

**2.7. OBIEKTY BUDOWLANE PRZEZNACZONE DO ROZBIÓRKI**

W ramach przedmiotowego przedsięwzięcia należy wykonać wszelkie roboty związane z budową, przebudową, przestawieniem lub rozbiórką wszystkich obiektów kolidujących z projektowaną inwestycją.

### 3. PROJEKTOWANE ZAGOSPODAROWANIE TERENU

#### 3.1. CHARAKTERYSTYKA OGÓLNA

Przedmiotem zamierzenia budowlanego jest przebudowa nawierzchni drogi gminnej w miejscowości Stolno – zadanie 2, na terenie województwa warmińsko-mazurskiego, powiat ostródzki, gmina Miłakowo, obręb Polkajny.

W ramach zadania przewiduje się:

- Przebudowę nawierzchni drogi,
- Przebudowę zjazdów indywidualnych,
- Budowę chodnika,
- Zagospodarowanie terenów zielonych.

#### 3.2. PARAMETRY PROJEKTOWE

Parametry drogi gminnej przedstawiają się następująco:

- Kategoria - gminna
- klasa drogi - wewnętrzna
- dopuszczalny nacisk na oś – 100kN
- kategoria ruchu - KR 2
- szerokość jezdni - 4,0 m

#### 3.3. KONSTRUKCJA NAWIERZCHNI

Dla projektowanej jezdni drogi gminnej przyjęto następującą konstrukcję nawierzchni:

##### Istniejąca nawierzchnia żwirowa:

- |   |       |
|---|-------|
| • Warstwa ścieralna z betonu asfaltowego AC 11 S  | 4 cm  |
| • Warstwa wiążąca z betonu asfaltowego AC 16 W  | 5 cm  |
| • Warstwa podbudowy z mieszanki niezw. z kruszywem C <sub>50/30</sub> (E <sub>2</sub> ≥100 MPa) | 10 cm |
| • Istniejąca nawierzchnia żwirowa zagęszczona mechanicznie (E <sub>2</sub> ≥80 MPa)             |       |

##### Konstrukcja zjazdów:

- |  |      |
|--|------|
| • Warstwa ścieralna z betonu asfaltowego AC 11 S | 4 cm |
| • Warstwa wiążąca z betonu asfaltowego AC 16 W   | 5 cm |



## Przebudowa nawierzchni drogi gminnej w miejscowości Stolno – zadanie 2.

- Warstwa podbudowy z mieszanki niezwl. z kruszywem C<sub>50/30</sub> ( $E_2 \geq 100$  MPa) 22 cm
- Warstwa odsączająca z piasku 0/20mm 10 cm
- Podłoże gruntowe ( $E_2 \geq 80$  MPa)

### Konstrukcja chodnika:

- Nawierzchnia z kostki betonowej typu „Nostalit” kolor antracyt 8 cm
- Podsypka cementowo-piaskowa 3 cm
- Podbudowa zasadnicza z mieszanki niezwiązanej C50/30 17 cm
- Warstwa mrozoochronna z mieszanki niezwiązanej o CBR  $\geq 20\%$   
(wymagany wtórny moduł odkształcenia  $E_2 = 80$  MPa) 20 cm
- Podłoże gruntowe (wymagany wtórny moduł odkształcenia  $E_2 = 50$  MPa)

### 3.4. PROFIL PODŁUŻNY

Z uwagi na istniejące zagospodarowanie terenu oraz istniejącą nawierzchnię, niweletę drogi poprowadzono w zbliżeniu do terenu istniejącego. Profil podłużny drogi gminnej przedstawiono na rys. 3.

### 3.5. SKRZYŻOWANIA

Na przedmiotowym opracowaniu nie występują skrzyżowania z drogami publicznymi.

### 3.6. ZJAZDY

W ramach zadania planuje się przebudowę zjazdów indywidualnych o następujących parametrach projektowych:

- szerokość jezdni: min. 3,0m,
- wyłukowanie: promień min. 3,0m

Wszystkie zaprojektowane zjazdy spełniają wymagania Rozporządzenia Ministra Transportu i Gospodarki Morskiej z dnia 2 marca 1999r. w sprawie warunków technicznych jakim powinny odpowiadać drogi publiczne i ich usytuowanie.

### 3.7. RUCH PIESZY I ROWEROWY

Docelowo ruch pieszy i rowerowy odbywać się będzie poboczem przebudowywanej drogi gminnej.

### 3.8. ODWODNIENIE

W ramach zadania planuje się odwodnienie powierzchniowe jezdni na teren przyległy.

### 3.9. ODTWORZENIE I ZABEZPIECZENIE ISTNIEJĄCYCH OBIEKTÓW BUDOWLANYCH

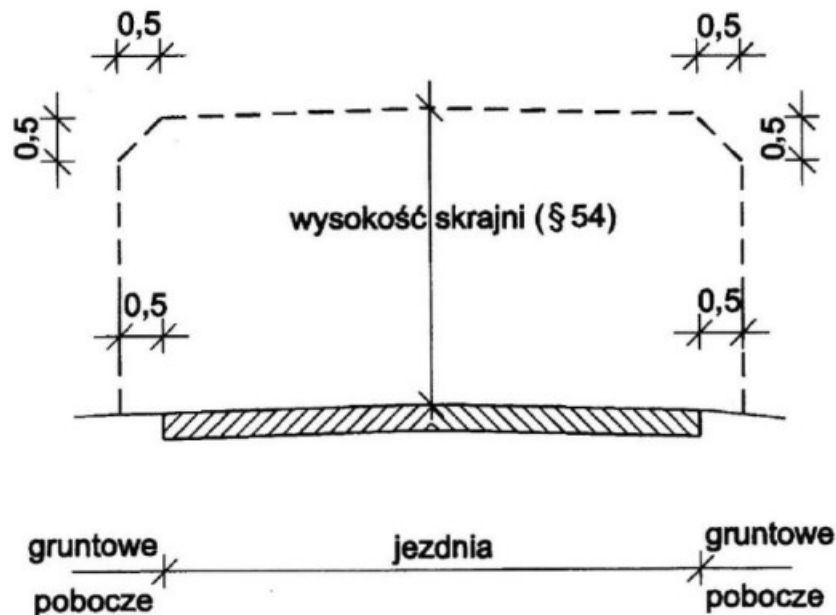
W przypadku kolizji z projektowaną inwestycją, wszystkie istniejące dojścia do furtek, boksów na kosze itp. należy odtworzyć. Wszelkie odtwarzane lub przebudowywane elementy należy wykonać tak aby zapewnić nie gorszą niż w stanie istniejącym funkcjonalność obiektów, urządzeń zagospodarowania działek. W ramach prowadzonych robót należy zapewnić dowiązanie wszystkich odtwarzanych elementów do istniejącego zagospodarowania i ukształtowania przyległych nieruchomości.

### 3.10. GOSPODARKA ZIELENIĄ

W ramach przedmiotowego zadania nie przewiduje się wycinki drzew i krzewów.

Dodatkowo w ramach zadania należy przeprowadzić cięcia sanitarne wszystkich drzew i krzewów, które ingerują w skrajnie drogową.

Poniżej pokazano wymagania skrajni drogowej dla przedmiotowej inwestycji. Skrajnia pionowa w tym przypadku wynosi 4,5m.



#### **4. WARUNKI DODATKOWE**

Roboty budowlane można prowadzić po poinformowaniu gestorów sieci, znajdujących się w pasie robót, o przystąpieniu do robót z zachowaniem warunków przez nich określonych.

#### **5. PROJEKT ORGANIZACJI RUCHU**

Projekt stałej organizacji ruchu został wykonany według odrębnego opracowania.

#### **6. OBIEKTY OBJETE OCHRONĄ KONSERWATORSKĄ**

Zgodnie z uzyskanymi informacjami teren, na którym będzie realizowane zamierzenie inwestycyjne nie jest wpisany do rejestru zabytków i nie znajduje się w obszarze objętym ochroną konserwatorską.

W pobliżu projektowanej inwestycji znajduje się pałac wraz z parkiem pałacowym z XIX w. które zostały wpisane do wojewódzkiego rejestru zabytków. W odległości około 80 m po stronie lewej przed m. Stolno znajdują się fortyfikacje z czasów nowożytnych wpisane do ewidencji zabytków.

W pobliżu projektowanej inwestycji nie występują stanowiska archeologiczne.

Przedmiotowa inwestycja nie ingeruje w ww. zabytki.

W przypadku natrafienia na substancję zabytkową podczas prac budowlanych, prace należy natychmiast wstrzymać i postępować zgodnie z przepisami Ustawy z dnia 23 lipca 2003 r. o ochronie zabytków i opiece nad zabytkami (tj. Dz.U. 2020 poz. 282 z późn. zm.), a mianowicie: Art. 32.1 Kto, w trakcie prowadzenia robót budowlanych lub ziemnych, odkrył przedmiot, co do którego istnieje przypuszczenie, iż jest on zabytkiem, jest obowiązany:

- 1) wstrzymać wszelkie roboty mogące uszkodzić lub zniszczyć odkryty przedmiot;
- 2) zabezpieczyć, przy użyciu dostępnych środków, ten przedmiot i miejsce jego odkrycia;
- 3) niezwłocznie zawiadomić o tym właściwego wojewódzkiego konserwatora zabytków, a jeśli nie jest to możliwe, właściwego wójta (burmistrza, prezydenta miasta).

W przypadku odkrycia kopalnych szczątków roślin lub zwierząt – należy postępować zgodnie z zapisami Ustawy z dnia 16 kwietnia 2004 r. o ochronie przyrody (tj. Dz.U. Dz.U. 2020 poz. 55 z późn. zm.), a mianowicie:

Art. 122. [Odkrycie kopalnych szczątków roślin lub zwierząt]:

## Przebudowa nawierzchni drogi gminnej w miejscowości Stolno – zadanie 2.

- 1) Kto dokona odkrycia kopalnych szczątków roślin lub zwierząt, jest obowiązany powiadomić o tym niezwłocznie regionalnego dyrektora ochrony środowiska, a jeżeli nie jest to możliwe – właściwego wójta, burmistrza albo prezydenta miasta.
- 2) Wójt, burmistrz albo prezydent miasta jest obowiązany przekazać niezwłocznie regionalnemu dyrektorowi ochrony środowiska zawiadomienie, o którym mowa w ust. 1.
- 3) Jeżeli regionalny dyrektor ochrony środowiska ustali, że odkryte szczątki roślin lub zwierząt są cenne dla nauki, przekazuje je do muzeum lub placówki naukowej.

## **7. INFORMACJE O CHARAKTERZE I CECHACH ISTNIEJĄCYCH I PRZEWIDYWANYCH ZAGROŻEŃ DLA ŚRODOWISKA**

### *7.1. ODDZIAŁYWANIE NA ŚRODOWISKO NATURALNE – REGULACJE PRAWNE*

Zgodnie z Rozporządzeniem Rady Ministrów z dnia 10 września 2019 r. w sprawie przedsięwzięć mogących znacząco oddziaływać na środowisko (Dz.U. z 2019, poz. 1839), planowane przedsięwzięcie nie należy do kategorii obiektów mogących potencjalnie znacząco oddziaływać na środowisko, a zatem nie jest wymagane uzyskanie Decyzji o środowiskowych uwarunkowaniach.

### *7.2. ODDZIAŁYWANIE NA ŚRODOWISKO NATURALNE – OBSZARY CHRONIONE*

Planowane przedsięwzięcie usytuowane jest na obszarach podlegających ochronie na podstawie ustawy z dnia 16 kwietnia 2004 roku o ochronie przyrody (tekst jednolity z 2009 r., Dz. U. Nr 151, poz. 1220 z późn. zm.), w tym obszarach Natura 2000.

Przedmiotowa inwestycja znajduje się na terenie:

- Obszaru Chronionego Krajobrazu Doliny Pasłęki,
- Obszaru Natura 2000 – obszary siedliskowe rzeka Pasłęka.
- Obszaru Natura 2000 – obszary ptasie doliny Pasłęki.

Przedmiotowa inwestycja nie wpłynie negatywnie na ww. obszar.

## **8. STAN PRAWNY**

Planowane przedsięwzięcie objęte opracowaniem realizowane będzie w granicach działki nr:

- 165 - pas drogowy drogi gminnej – własność Gminy Miłakowo,

Przebudowa nawierzchni drogi gminnej w miejscowości Stolno – zadanie 2.

Zakres oddziaływania inwestycji nie wykracza poza wskazane powyżej nieruchomości.

Opracował:  
mgr inż. Rafał Konicz

## I. PLAN BIOZ

### 1. PODSTAWA OPRACOWANIA

- Projekt budowlano-wykonawczy branży drogowej.
- Rozporządzenie Ministra Infrastruktury z dnia 23.06.2003r. w sprawie informacji dotyczącej bezpieczeństwa i ochrony zdrowia.
- RMBiRMB z dnia 28.03.1972r. w sprawie bezpieczeństwa i higieny pracy przy wykonywaniu robót budowlano-montażowych i rozbiórkowych.
- RMPiPS z dnia 26.09.1997r. w sprawie ogólnych przepisów bezpieczeństwa i higieny pracy.
- RMPiPS z dnia 08.02.1994r. w sprawie wprowadzenia obowiązku stosowania niektórych polskich Norm i norm branżowych, dotyczących bezpieczeństwa i higieny pracy

### 2. ZAKRES I KOLEJNOŚĆ REALIZACJI ROBÓT DLA CAŁEGO ZAMIERZENIA BUDOWLANEGO

Przedmiotem zamierzenia budowlanego jest przebudowa nawierzchni drogi gminnej w miejscowości Stolno – zadanie 2, na terenie województwa warmińsko-mazurskiego, powiat ostródzki, gmina Miłakowo, obręb Polkajny.

#### Budowa obejmuje następujące elementy robót:

- roboty przygotowawcze
- roboty ziemne
- roboty odwodnieniowe
- podbudowy
- nawierzchnia

#### Kolejność wykonywania robót:

- a) Zagospodarowanie placu budowy
- b) Roboty ziemne (wykonanie koryt pod konstrukcje nawierzchni)
- c) Ewentualne zabezpieczenie i przebudowa elementów uzbrojenia terenu kolidujących z przebiegiem drogi.
- d) Roboty drogowe.
- e) Roboty wykończeniowe.

### 3. WYKAZ ISTNIEJĄCYCH OBIEKTÓW BUDOWLANYCH

Na działce pasa drogowego występuje podziemne i nadziemne uzbrojenie terenu:

- sieci wodociągowe,
- sieci elektroenergetyczne,
- sieci kanalizacji sanitarnej,
- sieci telekomunikacyjne.

### 4. PRZEWIDYWANE ZAGROŻENIA

Zagrożenia mogące występować przy realizacji w/w robót:

- uszkodzenie ciała osób postronnych w wyniku zetknięcia z ruchomymi częściami sprzętu mechanicznego, wpadnięcia do wykopu (koryta) lub stoczenia się ze skarpy ,
- uszkodzenie ciała pracowników w wyniku zetknięcia się z pracującym sprzętem
- wykonywane roboty przy sieciach uzbrojenia terenu.

W szczególności w trakcie wykonywania poszczególnych prac należy zwrócić szczególną uwagę na zachowanie następujących warunków i zasad:

#### 1. Zagospodarowanie placu budowy

Zagospodarowanie terenu budowy wykonuje się przed rozpoczęciem robót budowlanych, co najmniej w zakresie:

- a) wyznaczenia stref niebezpiecznych,
- b) wykonania dróg,
- c) doprowadzenia energii elektrycznej oraz wody
- d) urządzenia składowisk materiałów i wyrobów

Dla pojazdów używanych w trakcie wykonywania robót budowlanych należy wyznaczyć i oznakować miejsca postojowe na terenie działki inwestora.

Szerokość dróg komunikacyjnych na placu budowy lub robót powinna być dostosowana do używanych środków transportowych.

Drogi na placu budowy powinny być utrzymane we właściwym stanie technicznym.

Należy zapewnić dostateczną ilość wody zdatnej do picia pracownikom zatrudnionym na budowie oraz do celów higieniczno - sanitarnych, gospodarczych i przeciwpożarowych.

Dopuszczalne jest korzystanie z istniejących na terenie budowy pomieszczeń i urządzeń higieniczno – sanitarnych inwestora, jeżeli przewiduje to zawarta umowa.

## Przebudowa nawierzchni drogi gminnej w miejscowości Stolno – zadanie 2.

Na terenie działki inwestora powinny być wyznaczone, oznakowane, utwardzone i odwodnione miejsca do składania materiałów i wyrobów.

Składowiska materiałów, wyrobów i urządzeń technicznych należy wykonać w sposób wykluczający możliwość wywrócenia, zsunięcia, rozsunięcia się lub spadnięcia składowanych wyrobów i urządzeń.

Materiały drobnicowe powinny być ułożone w stosy o wysokości nie większej niż 2,0 m, a stosy materiałów workowanych ułożone w warstwach krzyżowo do wysokości nieprzekraczającej 10 – warstw.

Opieranie składowanych materiałów lub wyrobów o płoty, słupy napowietrznych linii elektroenergetycznych, konstrukcje wsporcze sieci trakcyjnej lub ściany obiektu budowlanego jest zabronione.

Teren budowy powinien być wyposażony w sprzęt niezbędny do gaszenia pożarów, który powinien być regularnie sprawdzany, konserwowany i uzupełniany, zgodnie z wymaganiami producentów i przepisów przeciwpożarowych.

Ilość i rozmieszczenie gaśnic przenośnych powinno być zgodne z wymaganiami przepisów przeciwpożarowych.

### 2. Roboty ziemne.

Zagrożenia występujące przy wykonywaniu robót ziemnych:

- potrącenie pracownika lub osoby postronnej łyżką koparki przy wykonywaniu robót na placu budowy lub w miejscu dostępnym dla osób postronnych (brak wygradzenia strefy niebezpiecznej).

Roboty ziemne powinny być prowadzone na podstawie projektu określającego położenie instalacji i urządzeń podziemnych, mogących znaleźć się w zasięgu prowadzonych robót.

Wykonywanie robót ziemnych w bezpośrednim sąsiedztwie sieci, takich jak:

-elektroenergetyczne,

-telekomunikacyjne,

powinno być poprzedzone określeniem przez kierownika budowy bezpiecznej odległości w jakiej mogą być one wykonywane od istniejącej sieci i sposobu wykonywania tych robót. W czasie wykonywania robót ziemnych miejsca niebezpieczne należy ogrodzić i umieścić napisy ostrzegawcze.



## Przebudowa nawierzchni drogi gminnej w miejscowości Stolno – zadanie 2.

W czasie wykonywania wykopów w miejscach dostępnych dla osób niezatrudnionych przy tych robotach, należy wokół wykopów pozostawionych na czas zmroku i w nocy ustawić balustrady zaopatrzone w światło ostrzegawcze koloru czerwonego.

Poręcze balustrad powinny znajdować się na wysokości 1,10 m nad terenem i w odległości nie mniejszej niż 1,0 m od krawędzi wykopu.

Wykopy o ścianach pionowych nieumocnionych, bez rozparcia lub podparcia mogą być wykonywane tylko do głębokości 1,0 m w gruntach zwartych, w przypadku gdy teren przy wykopie nie jest obciążony w pasie o szerokości równej głębokości wykopu.

Składowanie urobku, materiałów i wyrobów jest zabronione:

- w odległości mniejszej niż 0,60 m od krawędzi wykopu, jeżeli ściany wykopu nie są obudowane oraz jeżeli obciążenie urobku jest nie przewidziane w doborze obudowy,
- w strefie klina naturalnego odłamu gruntu, jeżeli ściany wykopu nie są obudowane.

Ruch środków transportowych obok wykopów powinien odbywać się poza granicą klina naturalnego odłamu gruntu.

W czasie wykonywania robót ziemnych nie powinno dopuszczać się do tworzenia nawisów gruntu.

Zakładanie obudowy lub montaż rur w uprzednio wykonanym wykopie o ścianach pionowych i na głębokości powyżej 1,0 m wymaga tymczasowego zabezpieczenia osób klatkami osłonowymi lub obudową prefabrykowaną.

### 3. Maszyny i urządzenia techniczne użytkowane na placu budowy.

Zagrożenia występujące przy wykonywaniu robót budowlanych przy użyciu maszyn i urządzeń technicznych:

- pochwycenie kończyny górnej lub kończyny dolnej przez napęd (brak pełnej osłony napędu),
- potrącenie pracownika lub osoby postronnej łyżką koparki przy wykonywaniu robót na placu budowy lub w miejscu dostępnym dla osób postronnych (brak wygradzenia strefy niebezpiecznej),
- porażenie prądem elektrycznym (brak zabezpieczenia przewodów zasilających urządzenia mechaniczne przed uszkodzeniami mechanicznymi).

## Przebudowa nawierzchni drogi gminnej w miejscowości Stolno – zadanie 2.

Maszyny i inne urządzenia techniczne oraz narzędzia zmechanizowane powinny być montowane, eksploatowane i obsługiwane zgodnie z instrukcją producenta oraz spełniać wymagania określone w przepisach dotyczących systemu oceny zgodności.

Maszyny i inne urządzenia techniczne, podlegające dozorowi technicznemu, mogą być używane na terenie budowy tylko wówczas, jeżeli wystawiono dokumenty uprawniające do ich eksploatacji.

Wykonawca, użytkujący maszyny i inne urządzenia techniczne, niepodlegające dozorowi technicznemu, powinien udostępnić organom kontroli dokumentację techniczną – ruchową lub instrukcję obsługi tych maszyn lub urządzeń.

Operatorzy maszyn budowlanych, kierowcy wózków i innych maszyn o napędzie silnikowym powinni posiadać wymagane kwalifikacje.

Stanowiska pracy operatorów maszyn lub innych urządzeń technicznych, które nie posiadają kabin, powinny być:

- zadaszone i zabezpieczone przed spadającymi przedmiotami,
- osłonięte w okresie zimowym.

### *5. SPOSÓB PROWADZENIA INSTRUKTAŻU PRACOWNIKÓW PRZED PRZYSTĄPIENIEM DO REALIZACJI ROBÓT SZCZEGÓLNIE NIEBEZPIECZNYCH*

Przed przystąpieniem do realizacji robót pracownicy zostaną przeszkoleni wg Instrukcji stanowiskowych BHP. Szkolenia stanowiskowe zostaną wpisane do Książki szkolenia stanowiskowych stanowiącej fragment Instruktażu stanowiskowego BHP.

### *6. WSKAZANIE ŚRODKÓW TECHNICZNYCH I ORGANIZACYJNYCH, ZAPOBIEGAJĄCYCH NIEBEZPIECZEŃSTWOM WYNIKAJĄCYM Z WYKONYWANIA ROBÓT BUDOWLANYCH W STREFACH SZCZEGÓLNEGO ZAGROŻENIA ZDROWIA LUB W ICH SĄSIEDZTWIE*

#### a) przy pracach w wykopach:

- przestrzegać badań i pomiarów gruntu oraz całej infrastruktury podziemnej,
- wygrodzić teren, oznakować miejsca niebezpieczne, ustawić poręczne ochronne, właściwie oświetlić obszar wykopu oraz teren wokół niego,
- zapewnić bezpieczny kąt pochylenia skarp,
- dobrać właściwie materiały na umocnienie ścian: bale, rozpory, zakładki,
- składować materiały w bezpiecznej odległości od krawędzi wykopu,

Przebudowa nawierzchni drogi gminnej w miejscowości Stolno – zadanie 2.

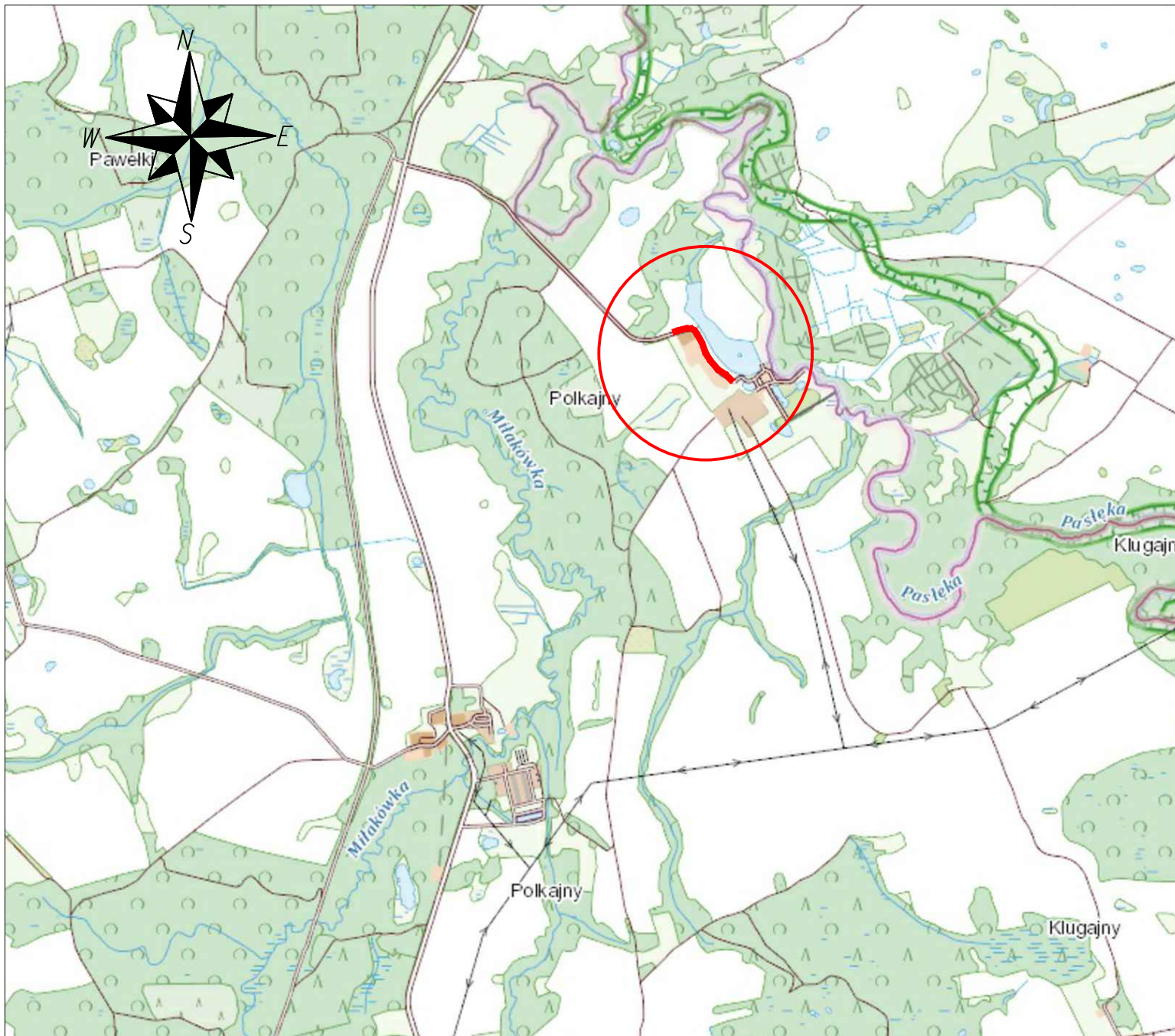
- wykonać spadek terenu do odpływu wód opadowych w pasie przylegającym do krawędzi skarpy.

b) przy pracach sprzętem zmechanizowanym:

- maszyny, urządzenia i sprzęt, które podlegają dozorowi technicznemu powinny posiadać dokumenty uprawniające do ich eksploatacji;
- przestrzegać należy dopuszczalnych parametrów takich jak: nośność, udźwig, ciśnienie i temperatura uwidocznione przez trwałe napisy;
- ruchome części mechanizmów sprzętu zmechanizowanego muszą być wyposażone w osłony zapobiegające wypadkom;

W przypadku prowadzenia robót o charakterze szczególnym należy przestrzegać odrębnych zasad bezpieczeństwa określonych przepisami lub indywidualnymi procedurami dostosowanymi do występujących zagrożeń.

Opracował:  
mgr inż. Rafał Konicz



INWESTOR



Gmina Miłkowo  
ul. Olsztyńska 16  
14-310 Miłkowo

OBIEKT

Przebudowa nawierzchni drogi gminnej w miejscowości Stolno  
zadanie 2

TYTUŁ RYSUNKU

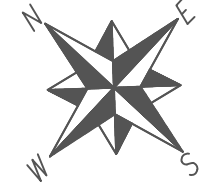
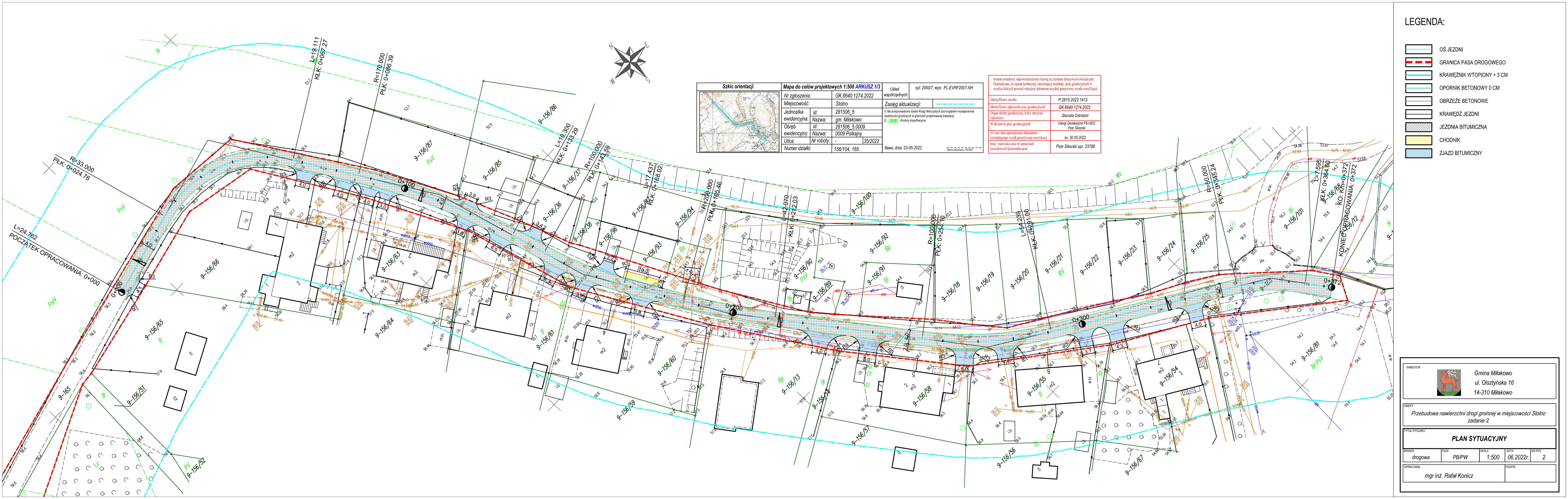
**PLAN ORIENTACYJNY**

BRANŻA	FAZA	SKALA	DATA	NR RYS.
drogowa	PB/PW	1:25000	06.2022r.	1

OPRACOWAŁ

mgr inż. Rafał Konicz

PODPIS



Szkie orientacji		Mapa do celów projektowych 1:500 ARKUSZ 1/3		Układ współrzędnych: syt: 2000/7, wys: PL-EVRF2007-NH	
Nr zgłoszenia:	GK.6640.1274.2022	Miejscowość:	Stalno	Zasięg aktualizacji:	
Jednostka ewidencyjna:	gm. Miłkowo	id:	281506_5	1) Nie przeprowadzono badań Księg Wieczystych pod względem występowania służebności gruntowych w granicach projektowanej inwestycji.	
Obwód ewidencyjny:	0009 Polkajny	id:	281506_5.0009	2) [Zi/6] - Kontury klasyfikacyjne	
Ulica:	Nr roboty:	id:	0009 Polkajny		
Numer działki:	156/104, 165	Nr roboty:	35/2022		
			Ilawa, dnia: 23-05-2022	Nazwa wykonawcy: PS-GEO	

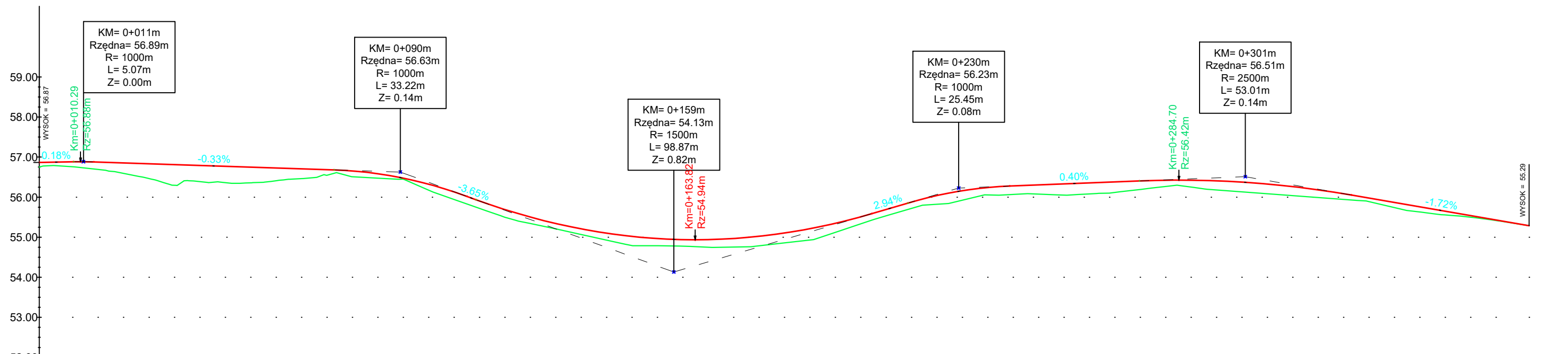
Jestem świadomy odpowiedzialności karnej za złożenie fałszywych oświadczeń. Oświadczam, że operat techniczny zawierający rezultaty prac geodezyjnych w wyniku których powstał niniejszy dokument uzyskał pozytywny wynik weryfikacji	
Identyfikator zasobu	P.2815.2022.1413
Identyfikator zgłoszenia prac geodezyjnych	GK.6640.1274.2022
Organ służby geodezyjnej, który otrzymał zgłoszenie	Starosta Ostródzki
Wykonawca prac geodezyjnych	Usługi Geodezyjne PS-GEO Piotr Sikorski
Nr oraz data sporządzenia dokumentu zawierającego wyniki powyższej weryfikacji	dn. 30.05.2022
Imię i nazwisko oraz nr uprawnień zawodowych kierownika prac	Piotr Sikorski upr. 23788

LEGENDA:

- OŚ JEZDNI
- GRANICA PASA DROGOWEGO
- KRAWĘŻNIK WTOPIONY + 3 CM
- OPORNIK BETONOWY 0 CM
- OBRZEŻE BETONOWE
- KRAWĘDZ JEZDNI
- JEZDNIJA BITUMICZNA
- CHODNIK
- ZJAZD BITUMICZNY

INWESTOR		 Gmina Miłkowo ul. Olsztyńska 16 14-310 Miłkowo	
OBJEKT			
Przebudowa nawierzchni drogi gminnej w miejscowości Stalno zadanie 2			
TYTUŁ RYSUNKU			
PLAN SYTUACYJNY			
BRANŻA	FAZA	SKALA	DATA
drogowa	PB/PW	1:500	06.2022r.
OPRACOWAŁ	PODPIS		NR RYS.
mgr inż. Rafał Konicz			2

Profil podłużny  
droga gminna  
0+000 - 0+372



POZIOM ODNIESIENIA		Rzędne niwelety																																									
Rzędne niwelety		56.88	56.86	56.82	56.79	56.76	56.73	56.69	56.64	56.49	56.25	55.90	55.58	55.32	55.13	55.00	54.94	54.95	55.02	55.17	55.37	55.65	55.94	56.15	56.26	56.31	56.35	56.39	56.42	56.42	56.38	56.30	56.18	56.02	55.84	55.67	55.50	55.33	55.29				
Rzędne istniejące		56.74	56.61	56.40	56.39	56.35	56.42	56.52	56.50	56.45	56.07	55.72	55.40	55.19	54.96	54.79	54.78	54.75	54.79	54.90	55.16	55.49	55.78	55.91	56.05	56.08	56.07	56.13	56.25	56.22	56.13	56.06	55.99	55.91	55.71	55.56	55.47	55.32	55.29				
Różnice rzędnych		0.14	0.24	0.43	0.40	0.41	0.30	0.17	0.14	0.04	0.18	0.18	0.18	0.13	0.16	0.21	0.17	0.20	0.24	0.26	0.21	0.16	0.16	0.24	0.21	0.23	0.28	0.25	0.17	0.20	0.24	0.24	0.19	0.10	0.14	0.11	0.03	0.00	0.00				
Elementy niwelety		L=8.41m R=1000.00m i=0.18%		L=60.01m R=33.00m i=-0.33%		R=1000.00m L=33.22m		L=2.28m R=170.00m i=-3.65%		R=1500.00m L=98.87m		L=9.00m R=200.00m i=2.94%		R=1000.00m L=25.45m		L=32.37m R=100.00m i=0.40%		R=2500.00m L=53.01m		L=44.42m R=50.00m i=-1.72%																							
Elementy trasy		PROSTA L=24.76m		ŁUK POZIOMY R=33.00m L=42.51m		PROSTA L=19.11m		ŁUK POZIOMY R=170.00m L=46.91m		PROSTA L=10.30m		ŁUK POZIOMY R=100.00m L=24.43m		PROSTA L=17.44m		ŁUK POZIOMY R=200.00m L=26.58m		PROSTA L=42.07m		ŁUK POZIOMY R=100.00m L=36.89m		PROSTA L=54.24m		ŁUK POZIOMY R=50.00m L=19.37m		PROSTA L=7.59m																	
Odległości		0+000	10+00	20+00	30+00	40+00	50+00	60+00	70+00	80+00	90+00	0+100	10+00	20+00	30+00	40+00	50+00	60+00	70+00	80+00	90+00	0+200	10+00	20+00	30+00	40+00	50+00	60+00	70+00	80+00	90+00	0+300	10+00	20+00	30+00	40+00	50+00	60+00	70+00	0+372			
Kilometraż		0+000										0+100										0+200																					0+372

LEGENDA:

- TEREN PROJEKTOWANY
- TEREN ISTNIEJĄCY

INWESTOR  

**Gmina Miłakowo**  
 ul. Olsztyńska 16  
 14-310 Miłakowo

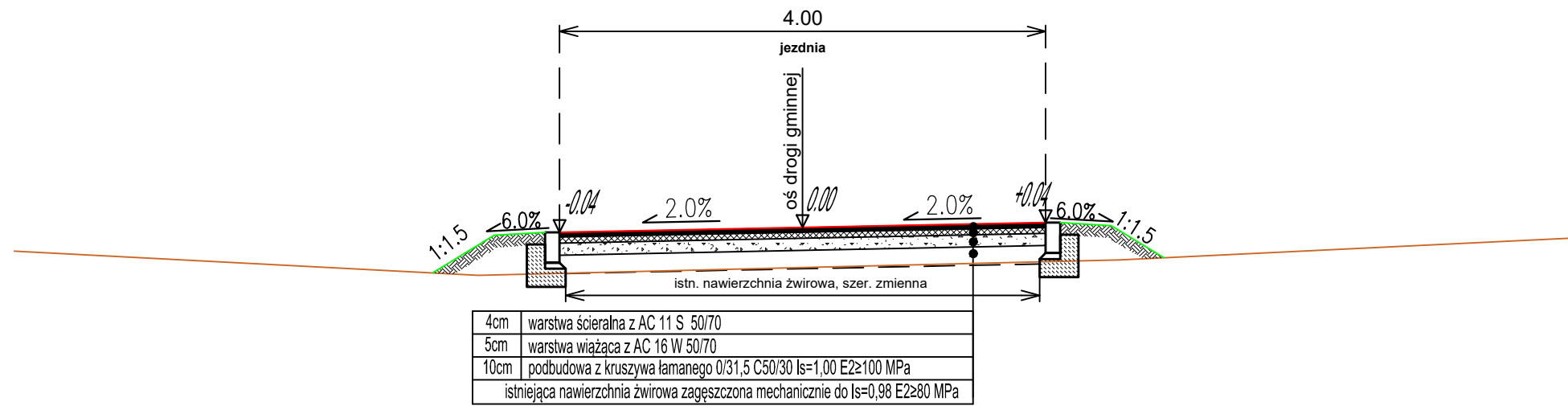
OBIEKT  
**Przebudowa nawierzchni drogi gminnej w miejscowości Stołno**  
 zadanie 2

TYTUŁ RYSUNKU  
**PROFIL PODŁUŻNY**

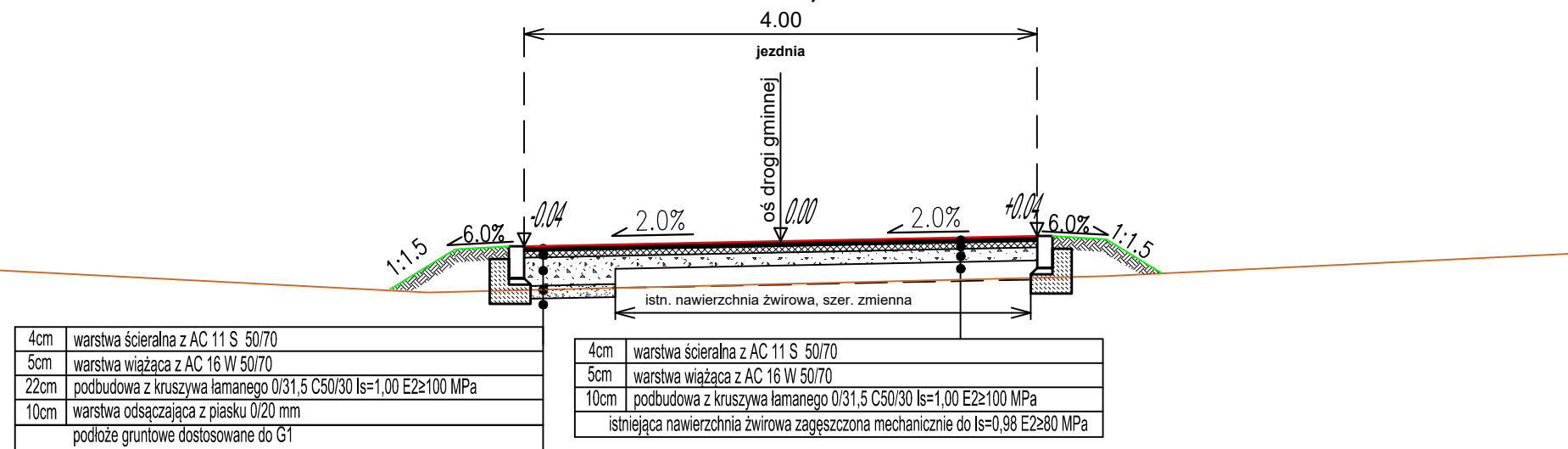
BRANŻA	FAZA	SKALA	DATA	NR RYS.
drogowa	PB/PW	1:100/1:1000	06.2022r.	3

OPRACOWAŁ	PODPIS
mgr inż. Rafał Konicz	

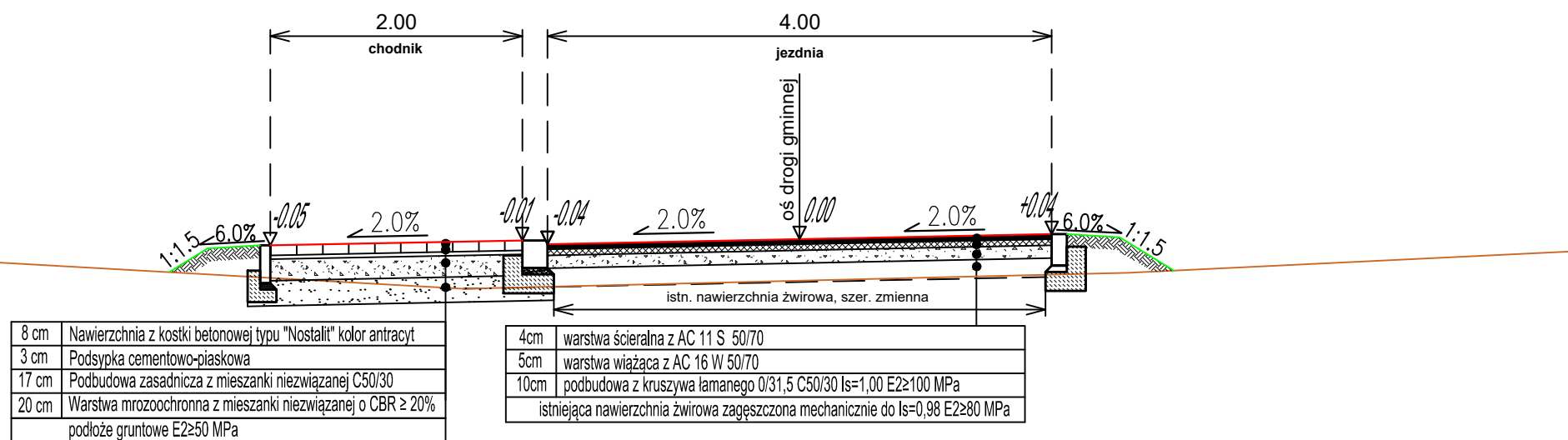
Przekrój normalny nr 1  
w km 0+050  
Istniejąca nawierzchnia żwirowa



Przekrój normalny nr 2  
w km 0+100  
Poszerzenie jezdni

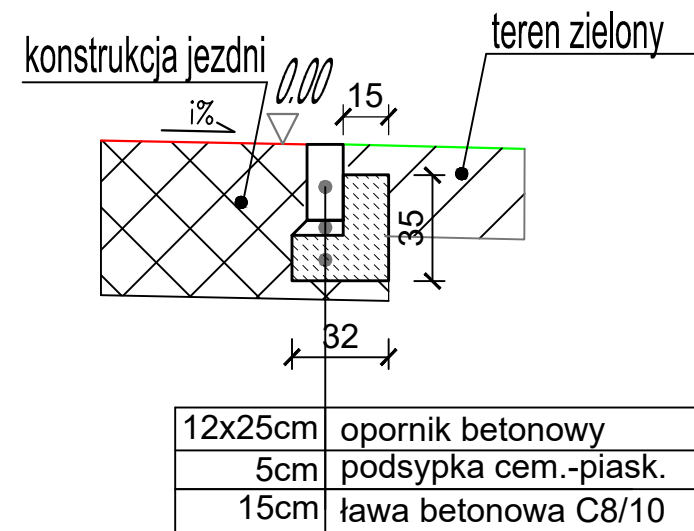


Przekrój normalny nr 3  
w km 0+170

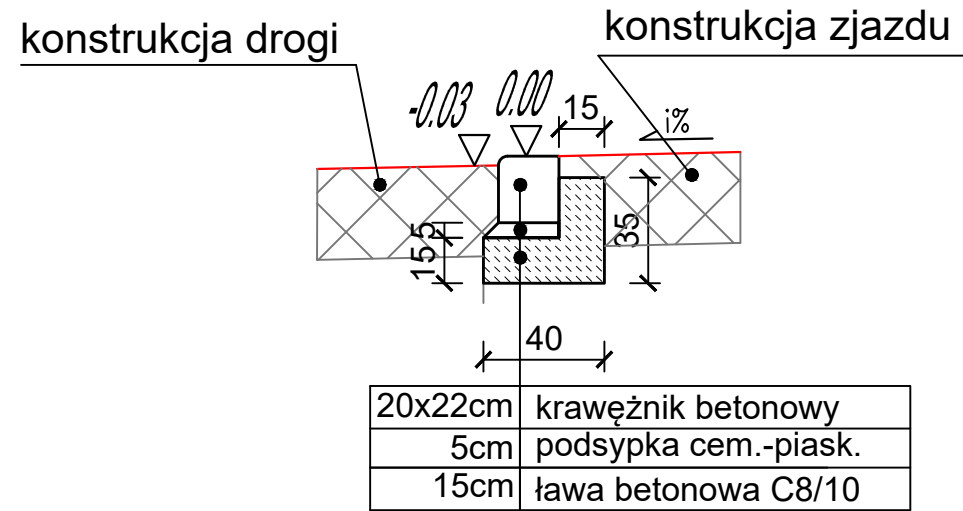


INWESTOR		 Gmina Miłakowo ul. Olsztyńska 16 14-310 Miłakowo		
OBIEKT				
Przebudowa nawierzchni drogi gminnej w miejscowości Stolno zadanie 2				
TYTUŁ RYSUNKU				
<b>PRZEKROJE NORMALNE</b>				
BRANZA	FAZA	SKALA	DATA	NR RYS.
drogowa	PB/PW	1:50	06.2022r.	4
OPRACOWAŁ			PODPIS	
mgr inż. Rafał Konicz				

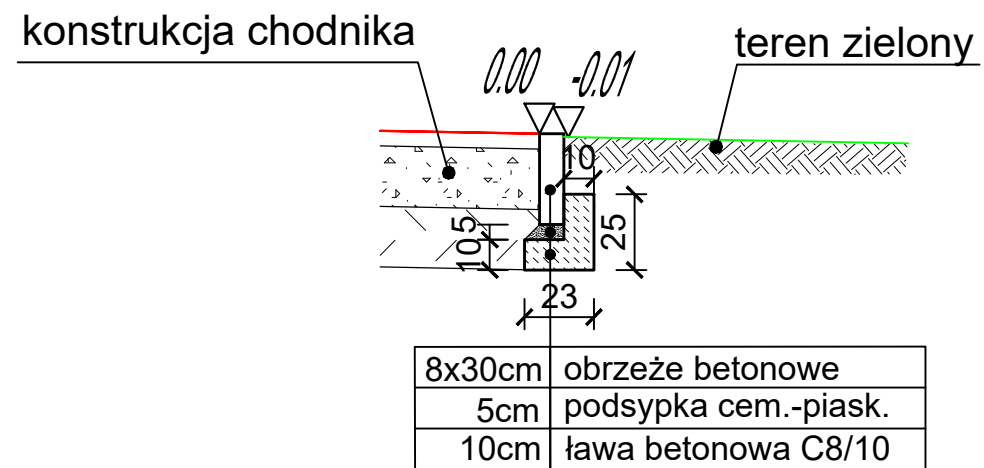
### Szczegół A - opornik betonowy 0 cm




### Szczegół B - krawężnik wtopiony + 3 cm



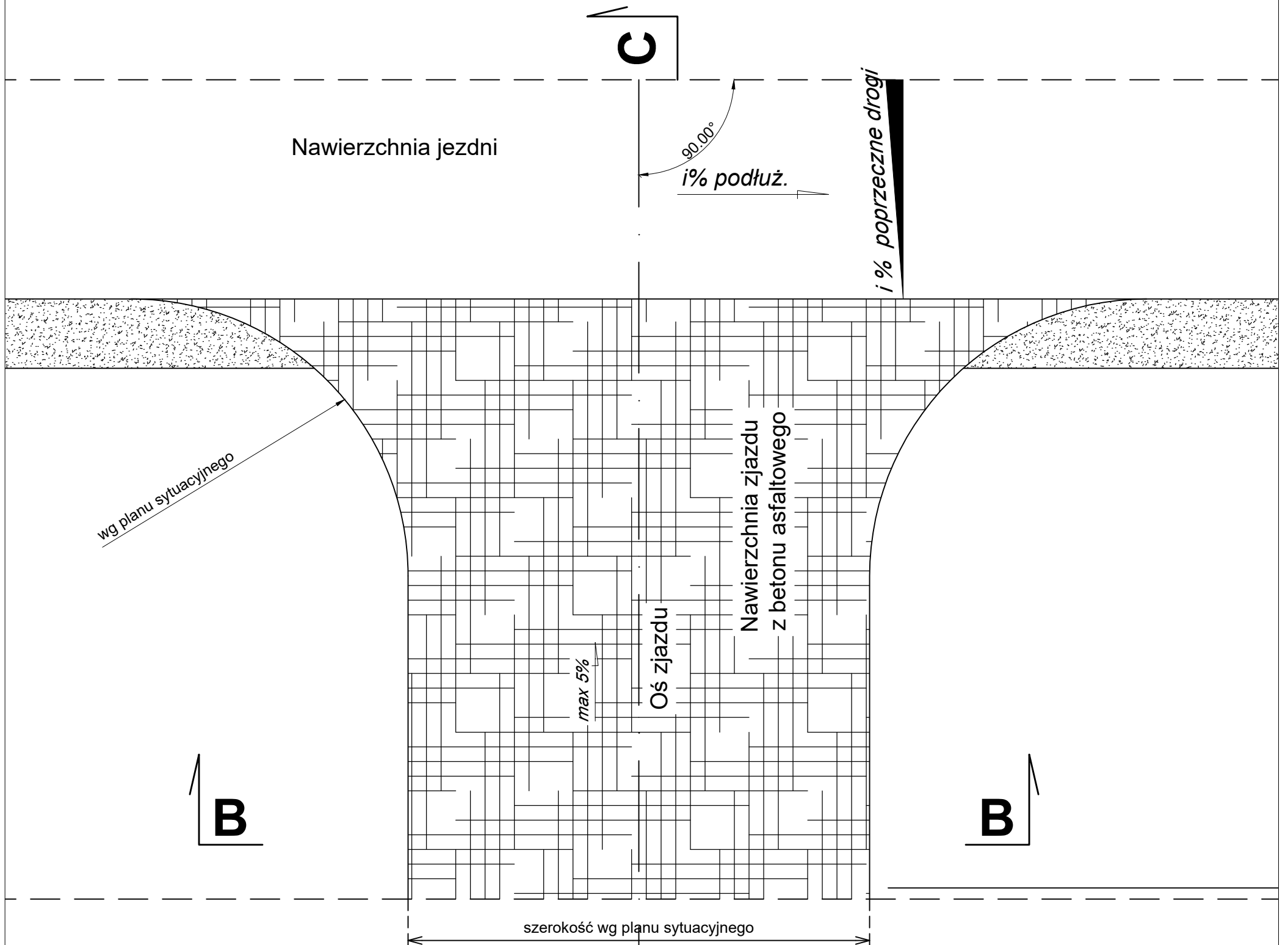
### Szczegół C - obrzeże



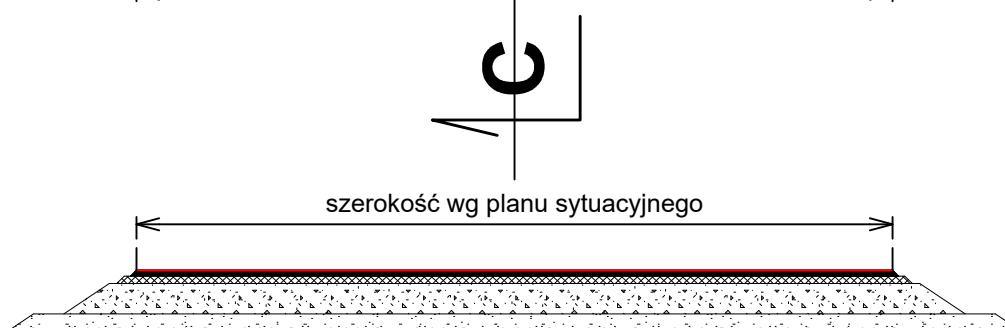
INWESTOR		 Gmina Miłakowo ul. Olsztyńska 16 14-310 Miłakowo		
OBIEKT				
Przebudowa nawierzchni drogi gminnej w miejscowości Stolno zadanie 2				
TYTUŁ RYSUNKU				
<b>SZCZEGÓŁY KONSTRUKCYJNE</b>				
BRANŻA	FAZA	SKALA	DATA	NR RYS.
drogowa	PB/PW	1:25	06.2022r.	5.1
OPRACOWAŁ			PODPIS	
mgr inż. Rafał Konicz				



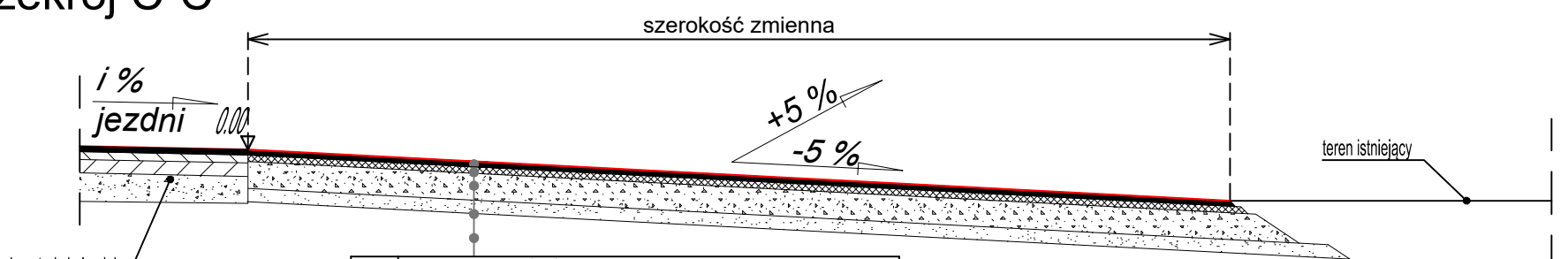
# PRZEKRÓJ POPRZECZNY I KONSTRUKCYJNY ZJAZDU




Przekrój B-B



Przekrój C-C



4cm	warstwa ścierna: AC11S
5cm	warstwa wiążąca: AC16W
22cm	podbudowa zasadnicza: mieszanka niezwiązana C50/30 0/31,5
10cm	warstwa odsączająca z piasku 0/20mm
podłoże gruntowe (wymagana nośność: $E2 \geq 50$ MPa)	

INWESTOR		 Gmina Miłakowo ul. Olsztyńska 16 14-310 Miłakowo		
OBIEKT				
Przebudowa nawierzchni drogi gminnej w miejscowości Stolno zadanie 2				
TYTUŁ RYSUNKU				
<b>SZCZEGÓŁY KONSTRUKCYJNE</b>				
BRANŻA	FAZA	SKALA	DATA	NR RYS.
drogowa	PB/PW	1:50	06.2022r.	5.2
OPRACOWAŁ			PODPIS	
mgr inż. Rafał Konicz				