



DZIENNIK USTAW RZECZYPOSPOLITEJ POLSKIEJ

Załącznik do nru 220, poz. 2181 z dnia 23 grudnia 2003 r.

SZCZEGÓŁOWE WARUNKI TECHNICZNE DLA ZNAKÓW I SYGNAŁÓW DROGOWYCH ORAZ URZĄDZEŃ BEZPIECZEŃSTWA RUCHU DROGOWEGO I WARUNKI ICH UMIESZCZANIA NA DROGACH

Załączniki nr 1—4 do rozporządzenia Ministra Infrastruktury
z dnia 3 lipca 2003 r.

w sprawie szczegółowych warunków technicznych
dla znaków i sygnałów drogowych
oraz urządzeń bezpieczeństwa ruchu drogowego
i warunków ich umieszczania na drogach

SPIS TREŚCI

Załącznik nr 1	3
Załącznik nr 2	256
Załącznik nr 3	340
Załącznik nr 4	398

Dziennik Ustaw i Monitor Polski są dostępne w Internecie pod adresem www.wydawnictwa.cuw.gov.pl i www.rcl.gov.pl

Wydawca: Kancelaria Prezesa Rady Ministrów
Redakcja: Rządowe Centrum Legislacji – Departament Dziennika Ustaw i Monitora Polskiego,
al. J.Ch. Szucha 2/4, 00-582 Warszawa, tel. 22 622-66-56

Skład, druk i kolportaż: Centrum Usług Wspólnych – Wydział Wydawnictw i Poligrafii,
ul. Powsińska 69/71, 02-903 Warszawa, tel. 22 694-67-52, faks 22 694-60-48
www.wydawnictwa.cuw.gov.pl
e-mail: wydawnictwa@cuw.gov.pl

Tłoczono z polecenia Prezesa Rady Ministrów w Centrum Usług Wspólnych – Wydział Wydawnictw i Poligrafii,
ul. Powsińska 69/71, 02-903 Warszawa

SZCZEGÓŁOWE WARUNKI TECHNICZNE DLA ZNAKÓW DROGOWYCH PIONOWYCH I WARUNKI ICH UMIESZCZANIA NA DROGACH

1. Warunki techniczne umieszczania znaków drogowych

1.1. Przepisy ogólne

Przepisy załącznika stosuje się do znaków drogowych pionowych umieszczanych na drogach twardej.

Na drogach gruntowych stosuje się:

- znaki kierunku i miejscowości (drogowskazy, znaki miejscowości),
- inne znaki w sytuacjach, gdy jest to niezbędne dla bezpieczeństwa ruchu drogowego (oznakowanie przejazdów kolejowych, częściowe lub całkowite zamknięcia drogi).

Załącznik określa dla znaków i tabliczek:

- wielkość, wymiar i widoczność znaków,
- barwy i odblaskowość,
- liternictwo i stosowane napisy,
- zasady doboru typu folii na lica znaków w zależności od lokalizacji znaku,
- zasady umieszczania znaków na drodze,
- wzory barwne,
- konstrukcje znaków.

Użyte w załączniku określenia oznaczają:

- a) kategoria znaków — znaki odpowiadające podziałowi literowemu od A do W, zawartemu w rozporządzeniu w sprawie znaków i sygnałów drogowych, np. kategoria B — znaki zakazu,
- b) grupa znaków — należy rozumieć znaki należące do grupy wielkości określonej w załączniku, np. grupa znaków wielkich,
- c) odmiana znaku:
 - mutacje znaków o analogicznej treści, np. odmiany znaku F-8 „objazd w związku z zamknięciem drogi”, F-9 „znak prowadzący na drodze objazdowej”, F-21 „ruch skierowany na sąsiednią jezdnię”, F-22 „ograniczenia na pasie ruchu”,
 - modułowe odmiany znaków kategorii F, w zależności od liczby pasów ruchu,
 - te same znaki, których znaczenie precyzują symbole lub napisy umieszczone na nich lub pod nimi, np. odmiany znaku B-35 „zakaz postoju” z różnymi napisami.

1.2. Wielkości, wymiary i widoczność znaków

1.2.1. Wielkości i wymiary

Stosuje się pięć grup wielkości znaków: ostrzegawczych, zakazu, nakazu, informacyjnych oraz kierunku i miejscowości, a mianowicie:

- a) znaki wielkie (W)
 - na autostradach, umieszczane przy jezdniach głównych,
- b) znaki duże (D):
 - na drogach ekspresowych, umieszczane przy jezdniach głównych,
 - na drogach dwujezdniowych poza obszarem zabudowanym,
 - na drogach dwujezdniowych w obszarze zabudowanym, na których dopuszczalna prędkość jest większa niż 60 km/h,
- c) znaki średnie (S):
 - na łącznicach autostrad i dróg ekspresowych,
 - na jednojezdniowych drogach krajowych i wojewódzkich,
 - na drogach powiatowych, z wyjątkiem drogowskazów tablicowych,
- d) znaki małe (M):
 - na drogach gminnych,
 - drogowskazy tablicowe na drogach powiatowych,
- e) znaki mini (MI):
 - na słupkach przeszkodowych i tablicach kierujących,
 - na drogach w obszarze zabudowanym, gdy warunki drogowe nie pozwalają na stosowanie znaków większych lub zastosowanie większych znaków pogorszyłoby warunki widoczności pieszych na przejściu dla pieszych,
 - na wąskich uliczkach zabytkowych miast.

Przy oznakowaniu robót prowadzonych w pasie drogowym stosuje się znaki o jedną grupę wielkości wyższą niż stosowane na danym odcinku drogi (z wyjątkiem robót prowadzonych w pasie drogowym autostrad, gdzie stosuje się znaki wielkie).

Znaki A-7, B-20 powinny mieć taką samą grupę wielkości jak znaki na drodze z pierwszeństwem przejazdu, jednak nie mniejszą niż znaki średnie.

Znaki nakazu C-9, C-10, C-11 umieszczane w miejscach przejść dla pieszych, w zależności od warunków widoczności, mogą być stosowane w grupach wielkości niższych niż obowiązujące na danej drodze.

Jeżeli w opisach szczegółowych wymiary znaków lub tabliczek nie są podane w zależności od grupy wielkości znaków, wówczas ten znak występuje tylko w jednej wielkości, przedstawionej na danym rysunku.

W zależności od wielkości znaków podstawowe wymiary dla znaków kategorii A, B, C i D podane są w tabeli 1.1.

Wielkości te nie dotyczą znaków w związku z zabezpieczeniem miejsca wypadku drogowego.

Odstępstwa od podanych w tabeli 1.1 wymiarów zostały określone w szczegółowych opisach znaków. Wymiary znaków kategorii E zależą od przyjętej wysokości pisma, rodzaju i wielkości symboli oraz długości i liczby nazw miejscowości na nich

umieszczanych, zgodnie z zasadami podanymi w opisach szczegółowych. Wymiary znaków kategorii F, G i tabliczek T oraz szczegółowe wymiary wszystkich znaków podane są w opisach szczegółowych.

Tabela 1.1. Podstawowe wymiary znaków kategorii A, B, C i D (wymiaru podano w mm)

Grupy znaków	Symbol	K a t e g o r i e z n a k ó w			
		A ostrzegawcze	B zakazu	C nakazu	D informacyjne
		długość boku	średnica	długość podstawy	wysokość (n = 0, 1, 2)
wielkie	W	1200	1000	1200	1200 + 300 n
duże	D	1050	900	900	900 + 225 n
średnie	S	900	800	600	600 + 150 n
małe	M	750	600	600	600 + 150 n
mini	MI	600	400	400	400 + 100 n

1.2.2. Widoczność znaków

Dla zapewnienia widoczności znaku z odległości pozwalającej kierującemu pojazdem jego spostrzeżenie, odczytanie i prawidłową reakcję, do

wykonania lic znaków należy stosować materiały odblaskowe. Typy materiałów odblaskowych do stosowania w zależności od miejsca ich lokalizacji i klasy drogi przedstawiono w tabeli 1.2.

Tabela 1.2. Typy folii odblaskowej użytej na lica znaków w zależności od lokalizacji znaku drogowego — wymagania minimalne

Usytuowanie znaku	Drogi krajowe				Drogi wojewódzkie	Drogi powiatowe i gminne
	autostrady i drogi ekspresowe	drogi dwujezdniowe	drogi jednojezdniowe międzynarodowe	inne drogi jednojezdniowe		
obok jezdni	2	2	2	1 ^(*)	1 ^(*)	1 ^(*)
nad jezdnią	pryzmatyczna	2	2	2	2	2

(*) W przypadku znaków A-7, B-2, B-20, D-6, D-6a, D-6b obowiązuje stosowanie folii odblaskowych typu 2. Dla znaków szlaków rowerowych oraz znaków dla kierujących pojazdami wojskowymi dopuszcza się stosowanie folii odblaskowych typu 1 na wszystkich drogach.

Do wykonywania lic znaków stosowanych do oznakowania robót prowadzonych w pasie drogowym stosuje się folię odblaskową typu 2 lub folię pryzmatyczną.

Do wykonywania lic znaków umieszczanych nad jezdnią na autostradach i drogach ekspresowych stosuje się folię pryzmatyczną. Zaleca się stosowanie folii pryzmatycznej do wykonywania lic tablic przeddrogowskazowych i drogowyskazów umieszczanych obok jezdni na autostradach i drogach ekspresowych oraz znaków umieszczanych nad jezdnią na drogach krajowych i wojewódzkich.

Odwrotna strona tarczy znaku i tabliczki, jeżeli nie jest wykorzystana do umieszczenia znaku dla jadących z przeciwnego kierunku, powinna mieć barwę szarą. Na odwrotnej stronie tarczy znaku należy umieścić informacje zawierające dane identyfikujące producenta znaku, typ folii odblaskowej użytej do wykonania lica znaku, miesiąc i rok produkcji znaku. Dopuszcza się stosowanie folii pryzmatycznej odblaskowo-fluorescencyjnej żółto-zielonej lub po-

marańczowej do wykonania lic znaków odblaskowych: A-10, A-14, A-17 i A-30 oraz tabliczki T-27 zlokalizowanych w miejscach szczególnie niebezpiecznych bądź o dużej wypadkowości. Dopuszcza się wykonywanie lic znaków D-6, D-6a i D-6b na tle folii pryzmatycznej odblaskowo-fluorescencyjnej żółto-zielonej lub pomarańczowej.

1.3. Barwa i odblaskowość znaków

1.3.1. Barwa

Lica znaków drogowych powinny spełniać wymagania fotometryczne i kolorymetryczne w zakresie odblaskowości i barwy. Wartości współrzędnych chromatyczności (x,y) wyznaczających punkty narożne pól tolerancji barwnych dla poszczególnych typów folii odblaskowych i nieodblaskowych oraz powłok kryjących wraz z wartościami współczynników luminancji β dla znaków nowych zostały podane w tabelach 1.3 i 1.4.

Tabela 1.3. Minimalne wartości współczynnika luminancji β oraz wartości współrzędnych chromatyczności (x, y) punktów narożnych pól tolerancji barw dla folii odblaskowych typu 1 i 2

Barwa lica znaku		Współrzędne punktów narożnych				Minimalne wartości współczynnika luminancji β	
		1	2	3	4	folia typu 1	folia typu 2
Biała	x	0,355	0,305	0,285	0,335	0,35	0,27
	y	0,355	0,305	0,325	0,375		
Żółta	x	0,545	0,487	0,427	0,465	0,27	0,16
	y	0,454	0,423	0,483	0,534		
Czerwona	x	0,735	0,674	0,569	0,655	0,05	0,03
	y	0,265	0,236	0,341	0,345		
Zielona	x	0,007	0,248	0,177	0,026	0,04	0,03
	y	0,703	0,409	0,362	0,399		
Niebieska	x	0,078	0,150	0,210	0,137	0,01	0,01
	y	0,171	0,220	0,160	0,038		
Pomarańczowa	x	0,610	0,535	0,506	0,570	0,15	0,14
	y	0,390	0,375	0,404	0,429		
Brązowa	x	0,455	0,523	0,479	0,558	0,03	0,03
	y	0,397	0,429	0,373	0,394		
Szara	x	0,350	0,300	0,285	0,335	0,12	0,12
	y	0,360	0,310	0,325	0,375		

Uwaga: Pomiary przeprowadzone sferycznym spektrokolorymetrem w geometrii pomiaru 45°/0° dla 2° obserwatora, przy zastosowaniu standardowego, polichromatycznego źródła światła CIE D65 (zdefiniowanego w publikacji CIE nr 15.2-1986).

Tabela 1.4. Wartości współrzędnych chromatyczności (x, y) punktów narożnych pól tolerancji barw i współczynnika luminancji β dla powłok kryjących

Barwa lica znaku		Współrzędne chromatyczności punktów narożnych pól tolerancji barw				Wartości współczynnika luminancji β	
		1	2	3	4	min.	max.
Szara	x	0,305	0,350	0,340	0,295	0,08	0,10
	y	0,315	0,360	0,370	0,325		
Czarna	x	0,300	0,385	0,345	0,360	—	$\leq 0,02$
	y	0,270	0,335	0,395	0,310		

Tabela 1.5. Minimalne wartości gęstości powierzchniowej współczynnika odbłasku R' w [$\text{cd}/\text{lx}/\text{m}^2$] dla lic znaków wykonanych z folii odbłaskowej typu 1 mierzone dla standardowego źródła światła CIE typu A

Kąt obserwacji α	Kąt oświetlenia β_1 ($\beta_2 = 0$)	Barwa lica znaku						
		biała	żółta	czerwona	zielona	niebieska	brązowa	pomarańczowa
0,2°	5°	70	50	14,5	9	4	1,0	25
	30°	30	22	6	3,5	1,7	0,3	7
	40°	10	7	2	1,5	0,5	0,1	2,2
0,33°	5°	50	35	10	7	2	0,6	20
	30°	24	16	4	3	1	0,2	4,5
	40°	9	6	1,8	1,2	0,4	-	2,2
2°	5°	5	3	0,8	0,6	0,2	-	1,2
	30°	2,5	1,5	0,4	0,3	0,1	-	0,6
	40°	1,5	1	0,3	0,2	-	-	0,4

Tabela 1.6. Minimalne wartości gęstości powierzchniowej współczynnika odbłasku R' w [$\text{cd}/\text{lx}/\text{m}^2$] dla lic znaków wykonanych z folii odbłaskowej typu 2 mierzone dla standardowego źródła światła CIE typu A

Kąt obserwacji α	Kąt oświetlenia β_1 ($\beta_2 = 0$)	Barwa lica znaku						
		biała	żółta	czerwona	zielona	niebieska	brązowa	pomarańczowa
0,2°	5°	250	170	45	45	20	12	100
	30°	150	100	25	25	11	8,5	60
	40°	110	70	15	12	8	5	29
0,33°	5°	180	122	25	21	14	8,5	65
	30°	100	67	14	12	8	5	40
	40°	95	64	13	11	7	3	20
2°	5°	5	3	0,8	0,6	0,2	0,2	1,5
	30°	2,5	1,5	0,4	0,3	0,1	0,2	0,9
	40°	1,5	1	0,3	0,2	-	-	0,8

Tabela 1.7. Minimalne wartości gęstości powierzchniowej współczynnika odbłasku R' w [cd/lx/m²] dla lic odblaskowych znaków używanych w całym okresie ich gwarantowanej trwałości

Barwa lica znaku	Typ odblaskowości / wartość R'			
	Kąt obserwacji $\alpha = 0,20^\circ$ Kąt oświetlenia $\beta_1 = 5^\circ$ ($\beta_2 = 0^\circ$) Kąt obrotu $\varepsilon = 0^\circ$			
	typ 1		typ 2	
	do 3 lat	do 7 lat	do 5 lat	do 10 lat
Biała	40	25	144	126
Żółta	28	17	97	84
Czerwona	8	5	20	17
Zielona	5,6	3	16	15
Niebieska	1,6	1	11	10
Pomarańczowa	16	10	52	45
Brązowa	0,4	0,3	6	5
Szara	24	15	72	63

1.3.2. Odblaskowość znaków

Minimalne wartości gęstości powierzchniowej współczynnika odbłasku dla folii odblaskowych typu 1 i 2 naniesionych na lica znaków nowych zostały określone w tabelach 1.5 i 1.6.

Dla folii przyzmatycznych obowiązują wymagania jak dla folii typu 2.

Szczegółowe wymagania techniczne dla poszczególnych rodzajów folii są określone w aprobatkach technicznych.

Folie odblaskowe wszystkich typów użyte do wykonania lic znaków powinny spełniać odpowiednio wymagania podane w tabelach 1.3, 1.5 i 1.6, a powłoki kryjące powinny spełniać odpowiednio wymagania określone w tabeli 1.4.

W zależności od typu folii odblaskowej użytej do wykonania lica znaku wymagane współczynniki odbłasku R' dla znaków używanych w całym okresie ich gwarantowanej trwałości zostały określone w tabeli 1.7.

1.4. Liternictwo znaków drogowych pionowych

1.4.1. Zasady ogólne

Wszelkie napisy na znakach, tabliczkach do znaków oraz na tablicach umieszczonych dla potrzeb ruchu drogowego wykonuje się literami i cyframi odpowiadającymi wzorom podanym w punkcie 1.4.3, z wyjątkiem napisów umieszczonych na licach znaków kierunku i miejscowości wykonanych z folii przyzmatycznych, w grupie wielkości „wielkie”,

a w szczególności tablic E-1a I, E-1a II, E-2c, E-2d, E-14a i E-20, zlokalizowanych na autostradzie. Dla lic wyżej wymienionych znaków wykonanych z folii przyzmatycznych należy zastosować niżej wymienione korekty wymiarów podanych w tabelach 1.8 i 1.10 oraz w punkcie 1.4.3:

- dla białych liter i cyfr o wysokości 420 mm należy przyjąć odstęp między literami i cyframi:
 $o = 1,5 \text{ gr} + 0,2 (1,5 \text{ gr}) = 1,8 \text{ gr} = 126 \text{ mm}$
zamiast 105 mm,
- dla białych liter i cyfr o wysokości 348 mm należy przyjąć odstęp między literami i cyframi:
 $o = 1,5 \text{ gr} + 0,2 (1,5 \text{ gr}) = 1,8 \text{ gr} = 104,4 \text{ mm}$
zamiast 87 mm,
- dla niebieskich liter i cyfr o wysokości 348 mm, umieszczanych na białym tle, należy przyjąć:
 - grubość elementów
 $\text{gr} = 1/6 \text{ d} + 0,15 (1/6 \text{ d}) = 66,7 \text{ mm}$
zamiast 58 mm,
 - odstęp pomiędzy literami
 $o = 1,5 \text{ gr} + 0,2 (1,5 \text{ gr}) = 1,8 \text{ gr} = 104,4 \text{ mm}$
zamiast 87 mm.

Napisy sporządza się małymi literami. Do rozpoczynania napisów i nazw miejscowości stosuje się duże litery, z wyjątkami podanymi na wzorach znaków, których dotyczą. Przy nazwach długich lub złożonych dopuszcza się stosowanie skrótów, np. Ostrów Wlkp. zamiast Ostrów Wielkopolski.

Cyfry wykonuje się w wysokości liter dużych, z wyjątkami określonymi w opisach szczegółowych. Odstępy między literami w wyrazie oraz pomiędzy cyframi są odmierzone na linii odmierzenia odstępów.

Podstawową jednostką w systemie jest grubość elementów liter i cyfr oznaczona jako jednostka grubości „gr”.

Wszystkie inne elementy liter i cyfr oraz zestawionych z nich wyrazów i napisów podawane są w jednostkach grubości „gr” w sposób następujący:

- wysokość liter dużych i cyfr d = 6 gr,
- zasadnicza wysokość liter małych m = 4 gr,
- wysokość wiersza pisma w = 8 gr,
- minimalna odległość między wierszami, tzw. interlinia i = 2 gr,
- wysokość pasa pisma p = w + i = 10 gr.

1.4.2. Zasady tworzenia napisów

Litery i cyfry o odpowiedniej konstrukcji mają swoje stałe „punkty odmierzenia odstępów” położone na „linii odmierzenia odstępów”. Linia ta przebiega na wysokości 1 gr = 1/6 wysokości liter dużych „d”.

Odstęp międzyliterowy i między cyframi zawarty między punktami odmierzenia odstępów wynosi „o” = 1,5 gr. Jednak dla napisów wykonywanych z folii odbłaskowej pryzmatycznej za odstęp międzyliterowy i między cyframi należy przyjąć „o” = 1,8 gr. Odstęp międzywyrazowy wynosi h = 3 o = 4,5 gr. Minimalny odstęp między wyrazem a liczbą kilometrów wynosi x = min. 3 o = 4,5 gr.

Niektóre litery i cyfry mają linie korekcyjne, które są oznaczone na ich rysunkach konstrukcyjnych przez „k”.

Wykaz liter i cyfr z liniami korekcyjnymi przedstawiono na rys. 1.4.2.

Zestawienie szerokości liter, cyfr, znaków specjalnych i odstępów podano w tabeli 1.10 lit. a—d.

Działanie systemu jest jednakowo sprawne przy każdej wielkości liter tego samego typu ze względu na proporcjonalność powiększenia.

Zestawienie wielkości liter używanych do wykonywania napisów podane jest w tabeli 1.8.

Grupy wielkości liter i cyfr stosowanych na znakach kierunku i miejscowości podano w tabeli 1.9, a dla pozostałych kategorii znaków w opisach szczegółowych. Przykładowe obliczenia długości napisu „Łącko” przedstawiono w tabeli 1.10 lit. e. Długość napisu o wysokości 210 mm (gr = 35 mm) wynosi: $21,99 \times 35 = 769,65$ mm ~77 cm (bez odstępów od obwódki).

Odstęp poziomy między napisem a obwódką powinien wynosić co najmniej 2 gr, zaś odstęp pionowy między pasem pisma a górną obwódką powinien być nie mniejszy niż wielkość interlinii dla tego pasa pisma. Dolny pas pisma może przylegać bezpośrednio do dolnej obwódki.

Na znakach i tabliczkach stosuje się słownictwo określone w załączniku w opisach szczegółowych znaków. Informacje słowne należy jednak stosować w tych przypadkach, w których przekazanie informacji za pomocą symboli określonych w załączniku jest niedostateczne (może budzić wątpliwości).

Tabela 1.8. Wielkość liter i cyfr stosowanych na znakach (mm)

Grupa wielkości liter i cyfr	Wysokość liter dużych i cyfr	Zasadnicza wysokość liter małych	Grubość liter	Wysokość wiersza pisma	Wysokość interlinii	Wysokość pasa pisma
	d	m	gr	w	i	p = w + i
I	42	28	7	56	14	70
II	72	48	12	96	24	120
III	102	68	17	136	34	170
IV	132	88	22	176	44	220
V	162	108	27	216	54	270
VI	210	140	35	280	70	350
VII	282	188	47	376	94	470
VIII	348	232	58	464	116	580
IX	420	280	70	560	140	700

Tabela 1.9. Grupy wielkości liter i cyfr na znakach kategorii B, D, E, F i tabliczkach do znaków drogowych T

Kategorie znaków	Grupy wielkości znaków				
	wielkie	duże	średnie	małe	
	Grupy wielkości liter				
1	2	3	4	5	
B - znaki zakazu (*)	VI, V, IV, III	VI, V, IV, III, II	V, IV, III, II	IV, III, II, I	
D - znaki informacyjne	V, IV, III	V, IV, III, II	IV, III, II, I	IV, III, I	
E - tablice przeddrogowskazowe	IX, VIII, VII	VII, VI, V, IV	VI, V, IV	—	
E - drogowskazy tablicowe	IX, VIII, VII	VII, VI	VI, V	IV, III	
E - drogowskazy w kształcie strzały	IX, VIII	VIII, VII	VII, VI	(***) V, IV (****) VI, V	—
E - drogowskazy w kształcie strzały	—	VI	V	V	
E - drogowskazy do dzielnic i obiektów (**)	VII	VI	IV	IV	
E - tablice kierunkowe	—	V	V	IV	
E - tablice szlaków drogowych	VIII, VII	VI, V	V, IV	—	
E - znaki z numerami dróg	—	VIII, VII	VI, V	V	
E - tablice miejscowości	—	V	V	V	
F - znaki uzupełniające	II, I	II, I	II, I	II, I	
T - tabliczki do znaków	V, IV	V, IV	IV, III	IV, III	

(*) Nie dotyczy znaków B-33 i B-34. (**) Nie dotyczy znaków od E-7 do E-12. (***) Przy dwóch nazwach. (****) Na drogach krajowych, na skrzyżowaniach z drogami wojewódzkimi.

Tabela 1.10. Zestawienie szerokości liter, cyfr, znaków specjalnych i odstępów mierzonych między punktami odmierzenia:

a) dla liter

Szerokości liter w jednostkach „gr”							
Litery duże	Szerokość	Litery duże	Szerokość	Litery małe	Szerokość	Litery małe	Szerokość
A	4,34	M	5,85	a	3,75	m	5,50
B	3,87	N	4,75	b	3,75	n	3,50
C	4,00	O	5,00	c	2,87	o	3,75
D	4,50	P	3,00	d	3,75	p	3,75
E	3,00	R	3,87	e	3,40	r	1,50
F	2,50	S	3,50	f	1,50	s	2,00
G	4,80	T	2,00	g	3,75	t	1,75
H	4,50	U	3,50	h	3,50	u	3,25
I	1,00	V	3,00	i	1,00	v	2,50
J	2,37	W	5,50	j	1,00	w	4,50
K	3,75	Y	2,50	k	2,87	y	2,50
L	2,75	Z	3,00	l	1,00	z	2,25
Ł	2,75	–	–	ł	1,75	–	–

b) dla cyfr

Szerokości cyfr w jednostkach „gr”	
Cyfry	Szerokość
1	1,50
2	3,25
3	3,50
4	3,25
5	3,37
6	3,50
7	2,25
8	4,00
9	3,25
0	3,40

c) dla znaków specjalnych

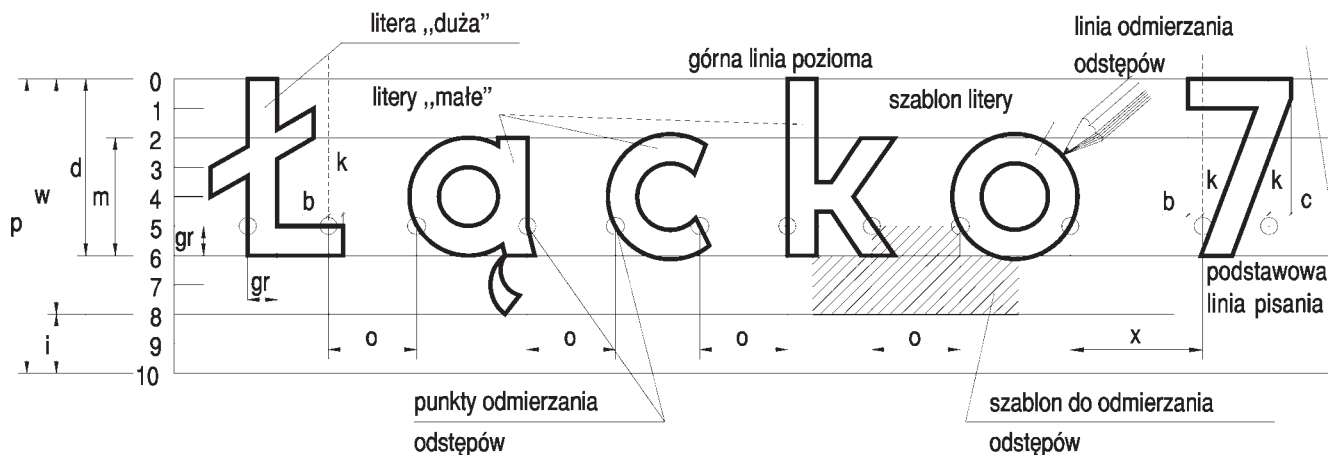
Szerokość znaków specjalnych w jednostkach „gr”	
łącznik	2,0
nawias otwarty	0,5
nawias zamknięty	0,5
przecinek	1,0
kropka	1,0
wykrzyknik	1,5

d) dla odstępów

Szerokość odstępów między literami i cyframi w jednostkach „gr”	
1 odstęp	1,5
2 odstęp	3,0
3 odstęp	4,5

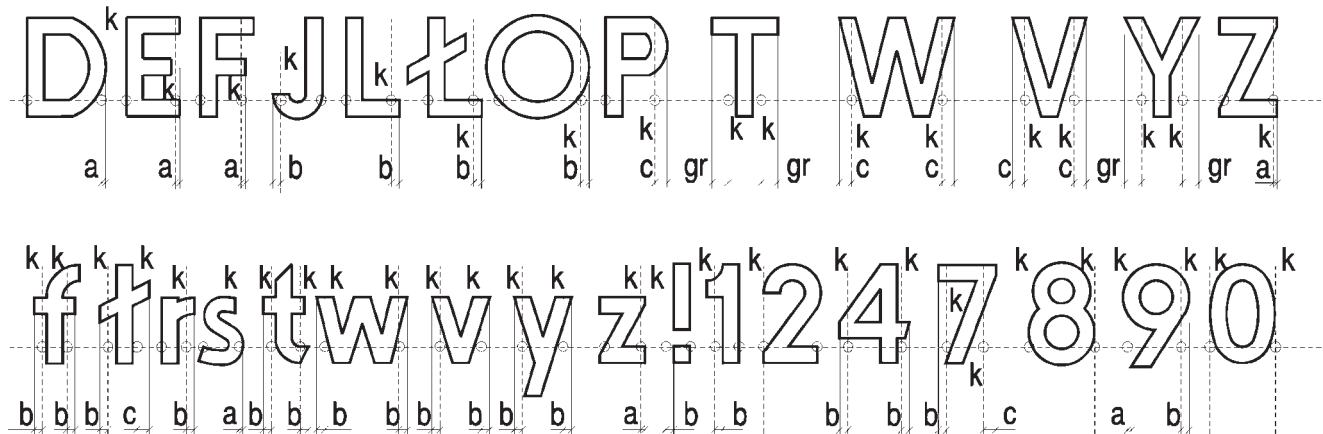
e) przykład obliczenia długości napisu „Łącko”

Litera	Odstęp	Szerokość między punktami odmierzenia
Ł		2,75
	1 odstęp	1,50
ą		3,75
	1 odstęp	1,50
c		2,87
	1 odstęp	1,50
k		2,87
	1 odstęp	1,50
o		3,75
Razem		21,99



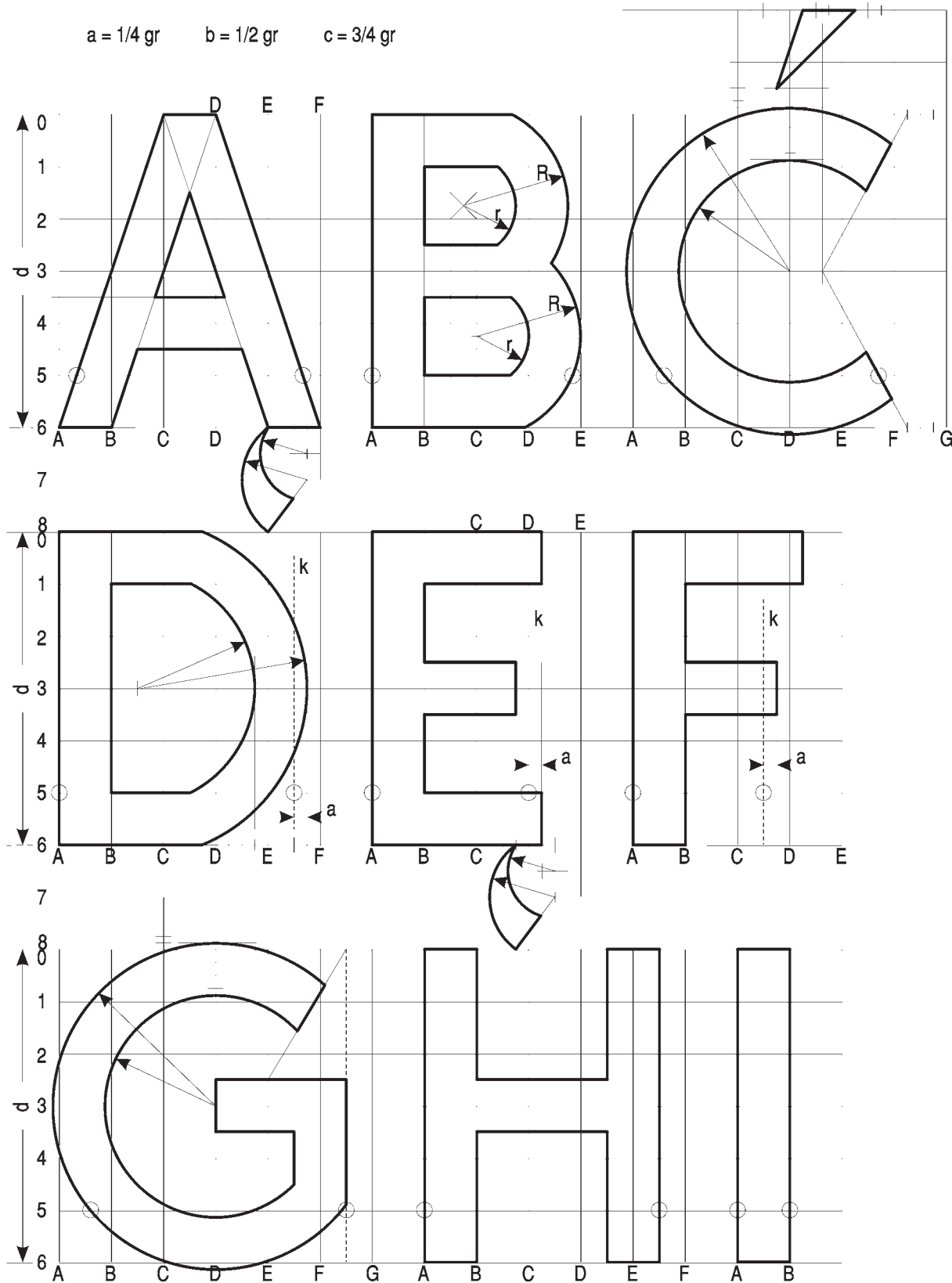
- a = 1/4 gr
- b = 1/2 gr
- c = 3/4 gr
- p = 10 gr - wysokość pasa pisma
- w = 8 gr - wysokość wiersza pisma
- d - wysokość liter dużych i cyfr
- m - wysokość liter małych
- i = 2 gr - minimalna odległość między wierszami, tzw. interlinia
- gr = 1/6 d - grubość liter i cyfr
- o = 1 1/2 gr - odstęp między literami i cyframi, który odmierza się na linii odmierzania
- x = min. 3 o - odstęp między wyrazem a liczbą kilometrów (wielkość zmienna)
- h = 4 1/2 gr - odstęp między wyrazami
- k - linia korekcyjna (tylko dla liter i cyfr wykazanych poniżej)

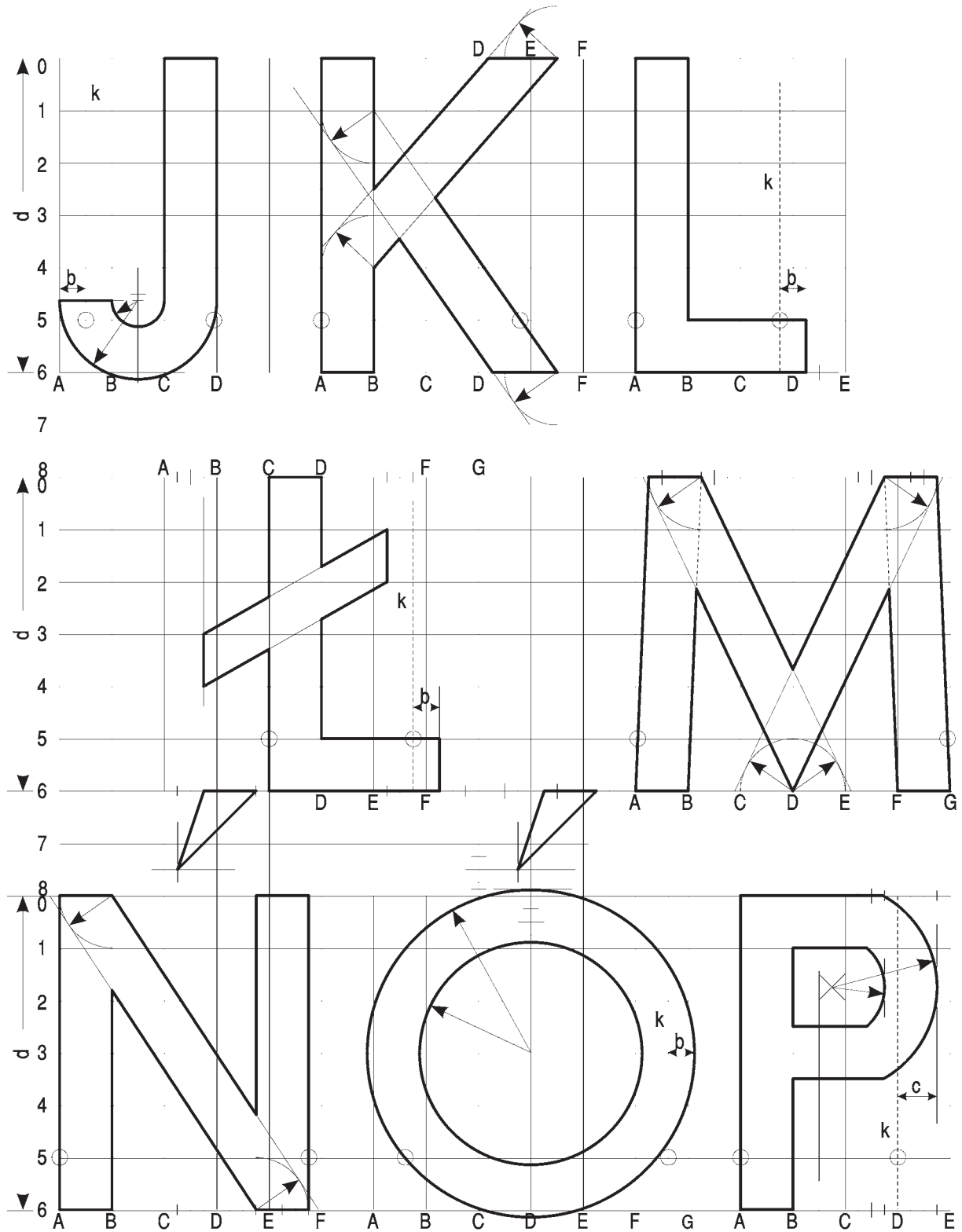
Rys. 1.4.1. Sposób zestawienia napisu

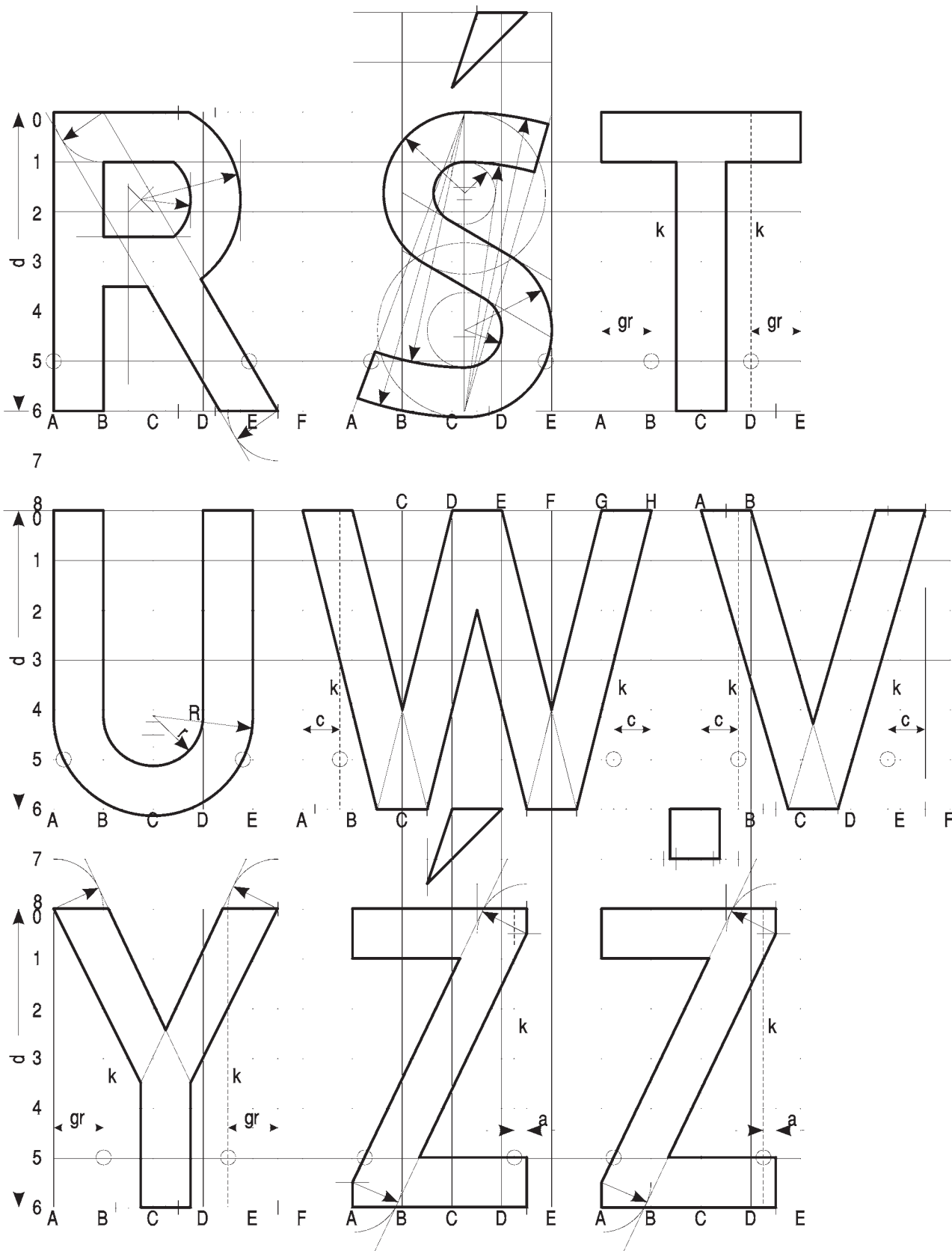


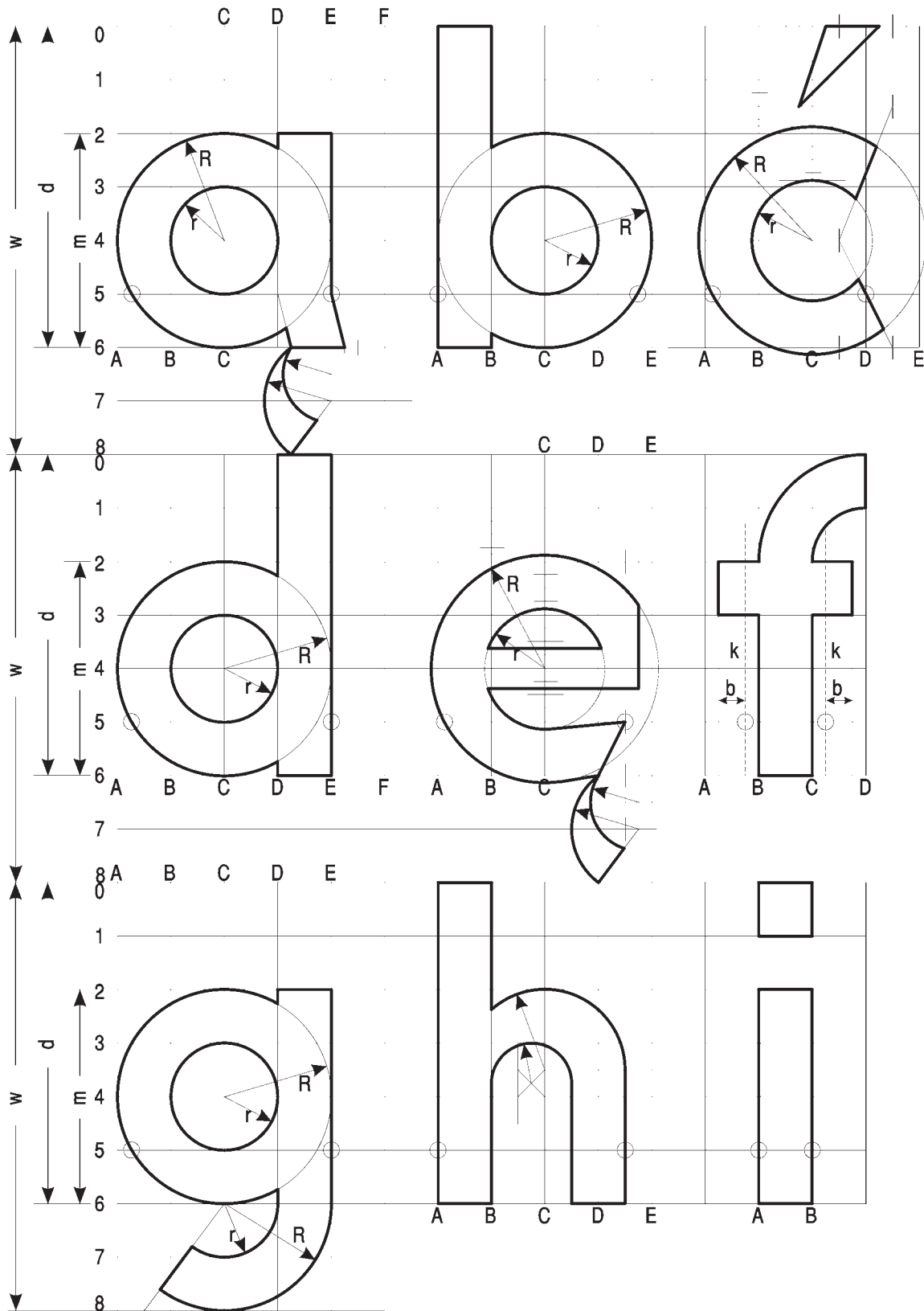
Rys. 1.4.2. Wykaz liter i cyfr, w których występują linie korekcyjne

1.4.3. Zestawienie liter i cyfr do kopiowania

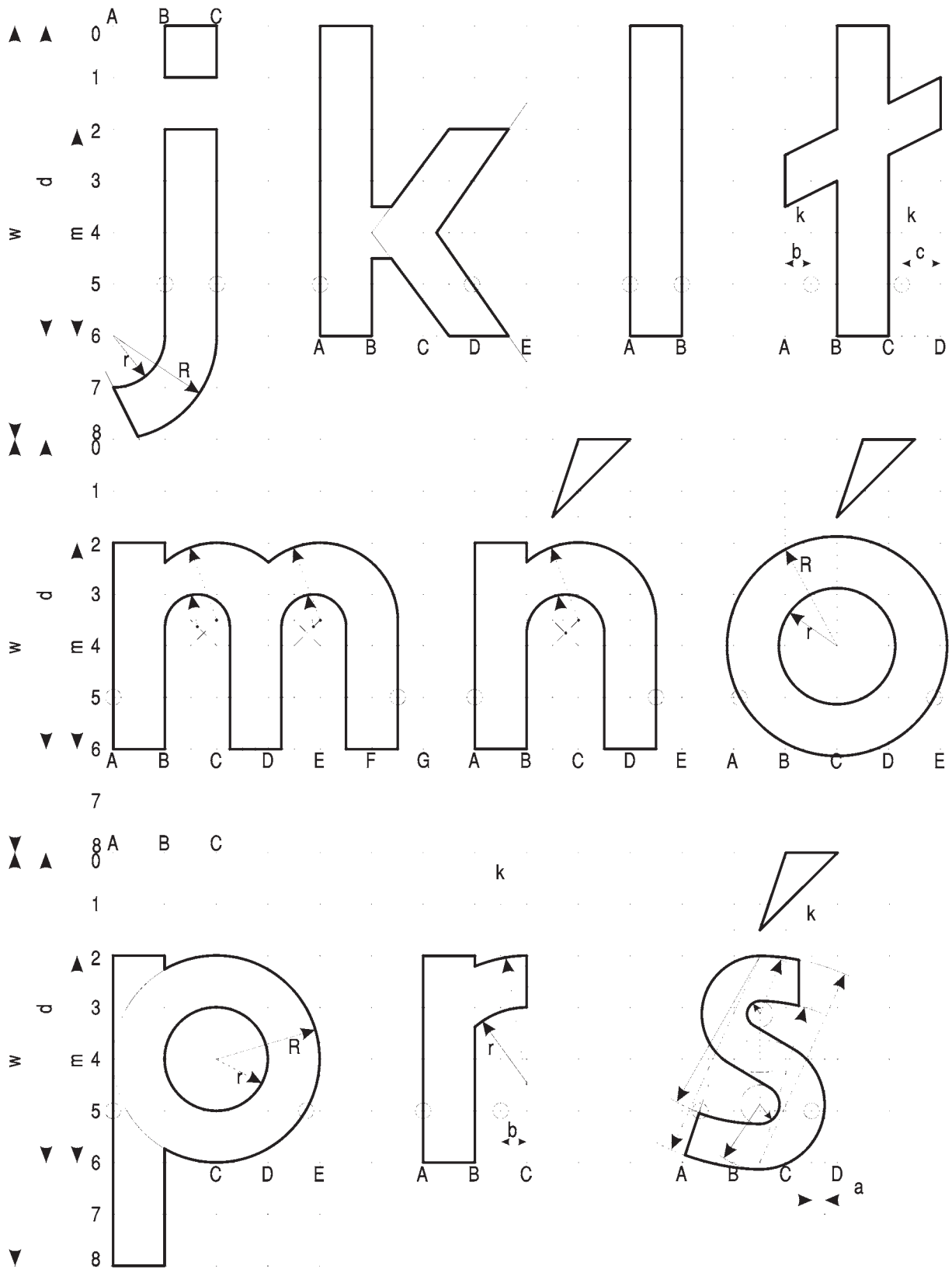


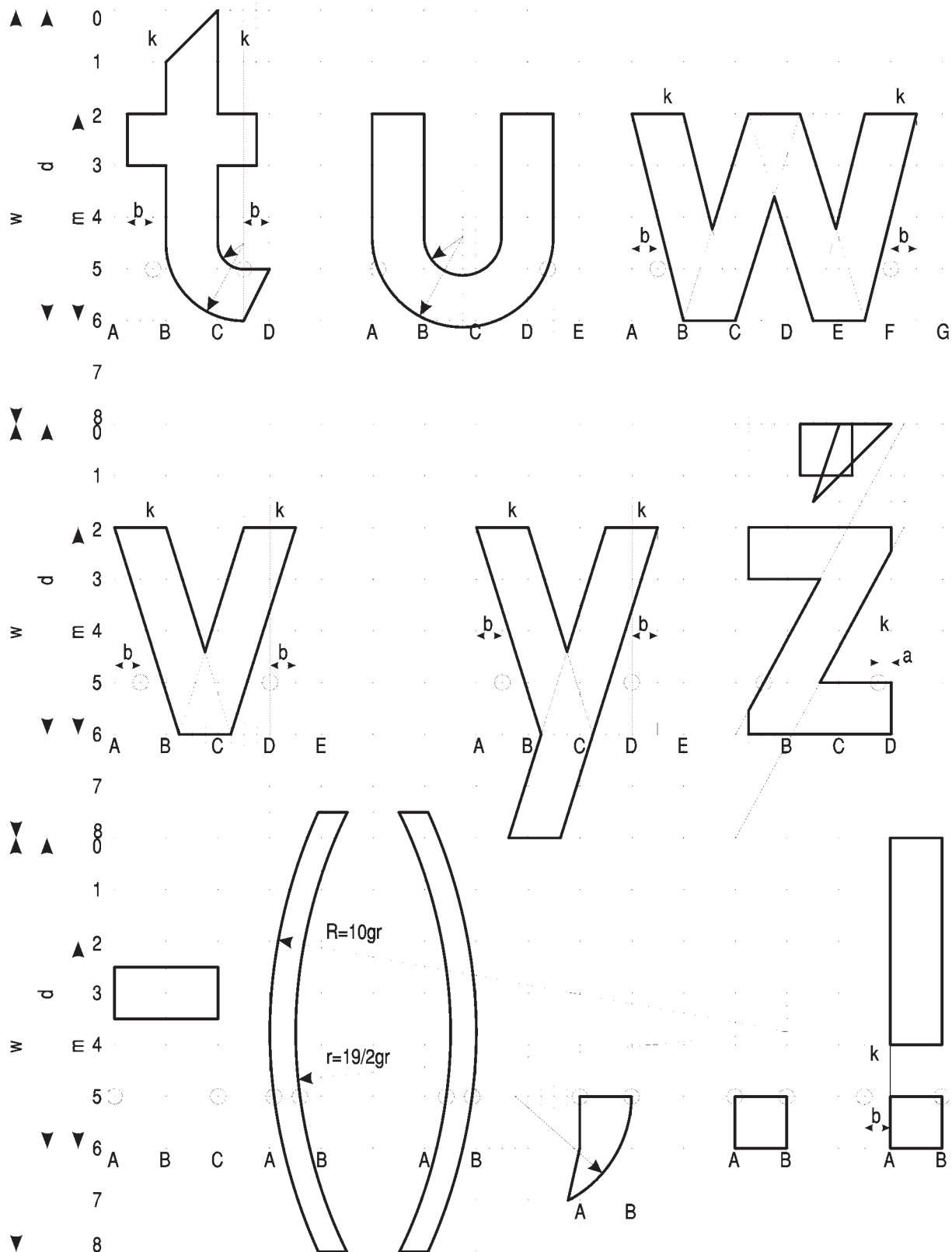


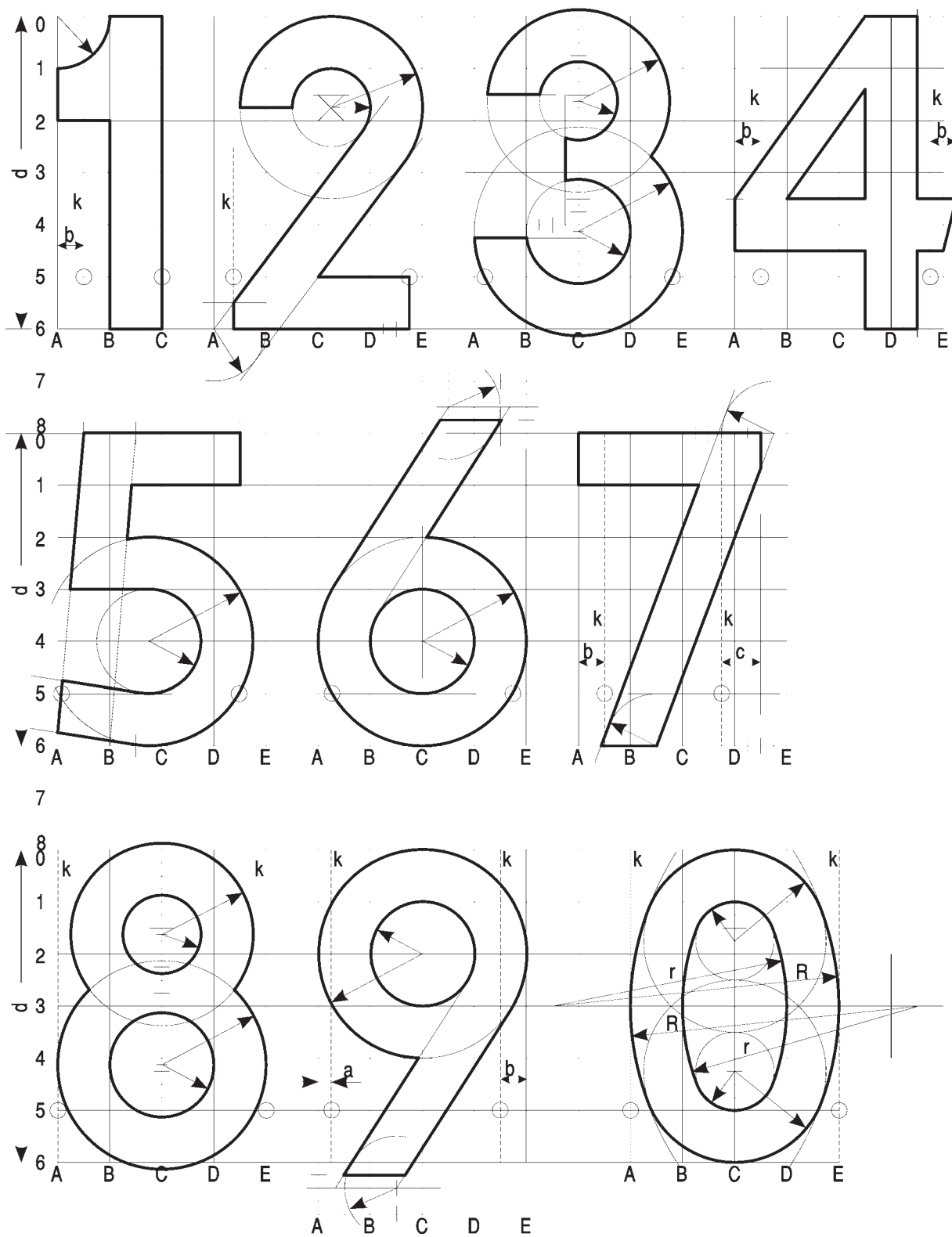




$a = 1/4 \text{ gr}$ $b = 1/2 \text{ gr}$ $c = 3/4 \text{ gr}$







$a = 1/4 \text{ gr}$ $b = 1/2 \text{ gr}$ $c = 3/4 \text{ gr}$ $R = 11/2 \text{ gr}$ $r = 9/2 \text{ gr}$

1.5. Umieszczanie znaków

1.5.1. Zasady ogólne

Znaki umieszcza się:

- 1) po prawej stronie jezdni lub nad jezdnią, jeżeli dotyczą jadących wszystkimi pasami ruchu;
- 2) nad poszczególnymi pasami ruchu, jeżeli dotyczą jadących tylko tymi pasami ruchu;
- 3) po lewej stronie jezdni:
 - a) samodzielnie, jeżeli dopuszczają to przepisy rozporządzenia w sprawie znaków i sygnałów drogowych,
 - b) jako powtórzenie znaków umieszczonych po prawej stronie na drogach dwujezdniowych, których jezdnie posiadają więcej niż jeden pas ruchu, przy czym jako obowiązkowe dotyczy to znaków kategorii A, B (z wyjątkiem znaków B-35 do B-38), G oraz znaków D-6, D-6a, D-6b,
 - c) na drodze jednokierunkowej, przy czym jako obowiązkowe dotyczy to znaków D-6, D-6a, D-6b oraz znaków kategorii G;
- 4) na jezdni, jeżeli droga jest zamknięta dla ruchu lub ruch na niej jest ograniczony;
- 5) na wysepkach w obrębie skrzyżowań, jeżeli znak nakazu wskazuje obowiązek jazdy w określonym kierunku.

Jeżeli znak po lewej stronie jezdni jest powtórzeniem znaku umieszczonego po prawej stronie, to powinien znajdować się w tym samym przekroju poprzecznym drogi, chyba że warunki lokalne to uniemożliwiają lub przepisy załącznika stanowią inaczej.

1.5.2. Sposób umieszczania znaków

Znaki umocowuje się na konstrukcjach wsporczych, tj. słupkach, ramach, wysięgnikach, konstrukcjach bramowych, wykonanych z materiałów trwałych, z wyjątkiem betonu. Dopuszcza się też do umieszczania znaków wykorzystywanie słupów linii telekomunikacyjnych, latarni, słupów trakcyjnych i masztów sygnalizatorów oraz ścian budynków i elementów konstrukcyjnych obiektów inżynierskich. Słupki konstrukcji wsporczych powinny mieć przekrój kołowy lub eliptyczny.

Następny znak powinien być umieszczony za poprzedzającym w odległości co najmniej:

- 50 m na drogach o dopuszczalnej prędkości powyżej 90 km/h,
- 20 m na drogach o dopuszczalnej prędkości powyżej 60 km/h,
- 10 m na pozostałych drogach.

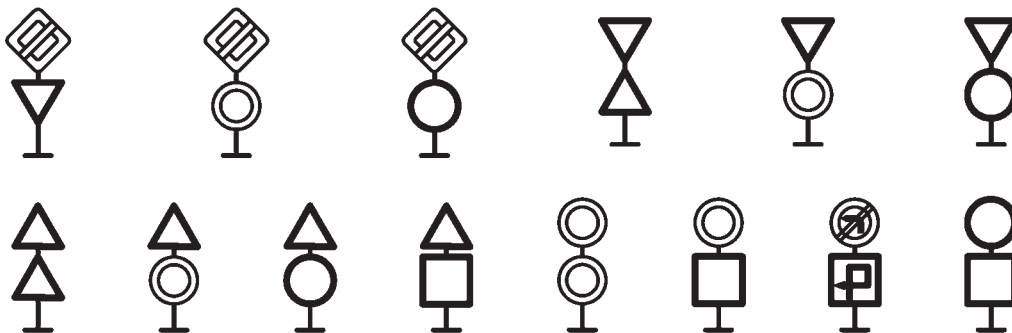
Jeżeli ze względów lokalnych istnieje konieczność zastosowania dwóch lub trzech znaków na jednym słupku lub wysięgniku, można je umieszczać w układzie pionowym lub poziomym.

Dopuszczalne sposoby rozmieszczenia znaków pokazano na rysunkach: 1.5.1—1.5.4.

Tarcze znaków powinny być odchylone w poziomie od linii prostopadłej do osi jezdni.

Odchylenie tarczy znaków powinno wynosić około 5° w kierunku jezdni. Jeśli znaki umieszczone są na łukach poziomych, odchylenie tarczy znaku należy skorygować zależnie od wielkości promienia oraz od jego kierunku.

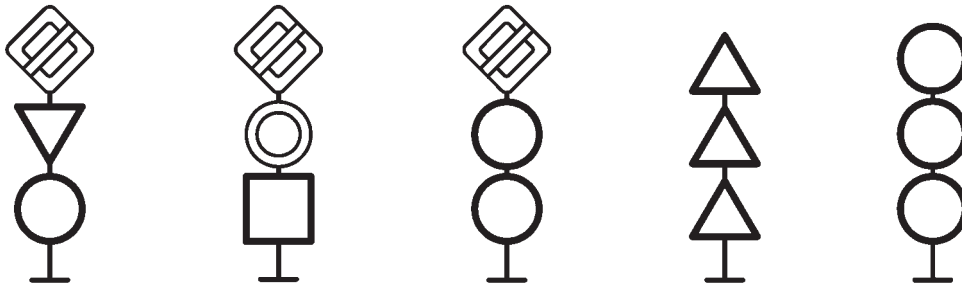
Zasady odchylenia tarczy znaku pokazano na rys. 1.5.5.



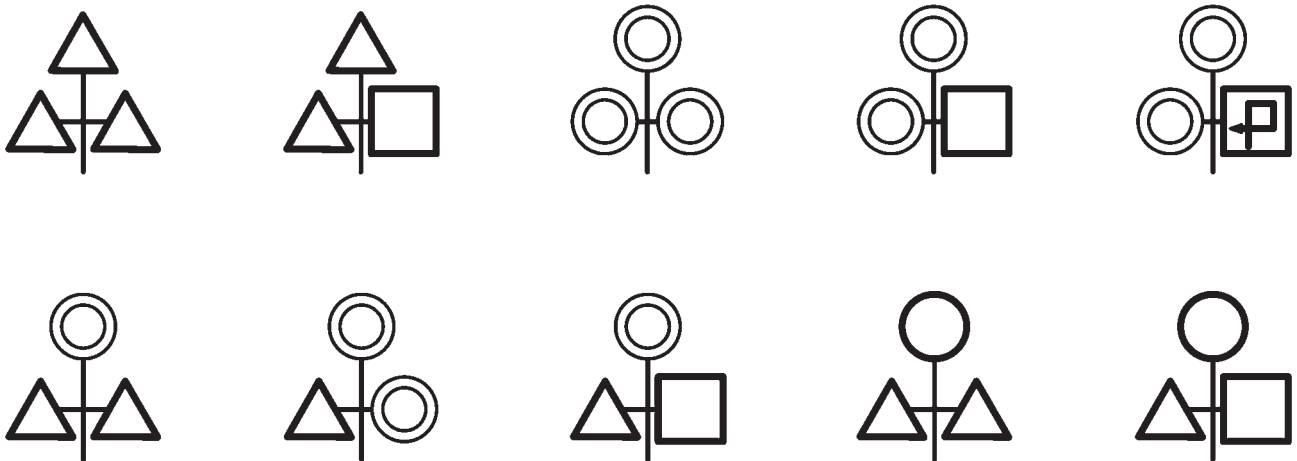
Rys. 1.5.1. Sposoby umieszczania dwóch znaków w układzie pionowym



Rys. 1.5.2. Sposoby umieszczania dwóch znaków w układzie poziomym

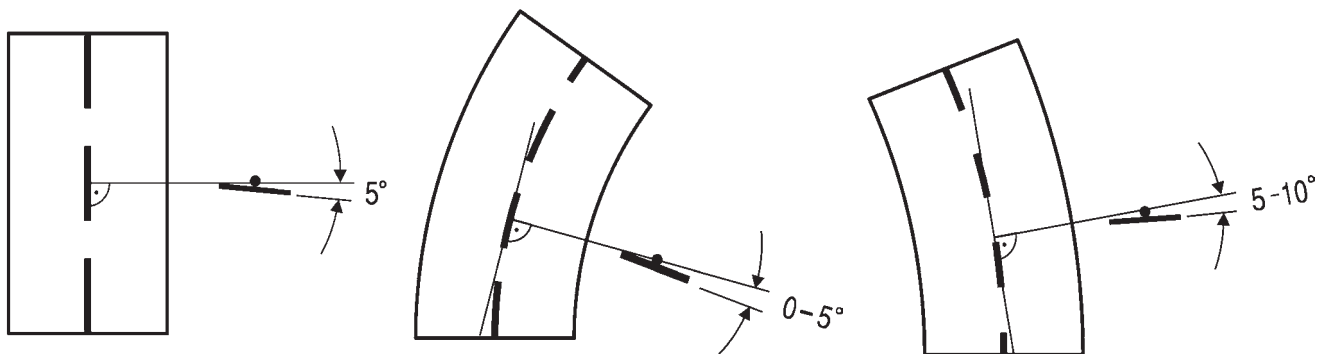


Rys. 1.5.3. Sposoby umieszczania trzech znaków w układzie pionowym



Rys. 1.5.4. Sposoby umieszczania trzech znaków w układzie mieszanym

Rys. 1.5.5. Odchylenie poziome tarczy znaku:



a) na odcinku prostym

b) na łuku poziomym w prawo

c) na łuku poziomym w lewo

1.5.3. Odległość znaków od jezdni oraz wysokość ich umieszczania

Znaki na drogach z poboczem należy umieszczać tak, aby odległość znaku od krawędzi korony drogi była nie mniejsza niż 0,5 m (rys. 1.5.6 lit. a). W przypadku gdy warunki terenowe nie pozwalają na umieszczenie znaku poza koroną drogi, znak powinien być umieszczony:

- na drogach z poboczami gruntowymi — na poboczu w odległości nie mniejszej niż 0,50 m od krawędzi jezdni,
- na drogach z poboczami o nawierzchni twardej (z pasami awaryjnego postoju) — w odległości nie mniejszej niż 0,50 m od krawędzi pobocza bitumicznego.

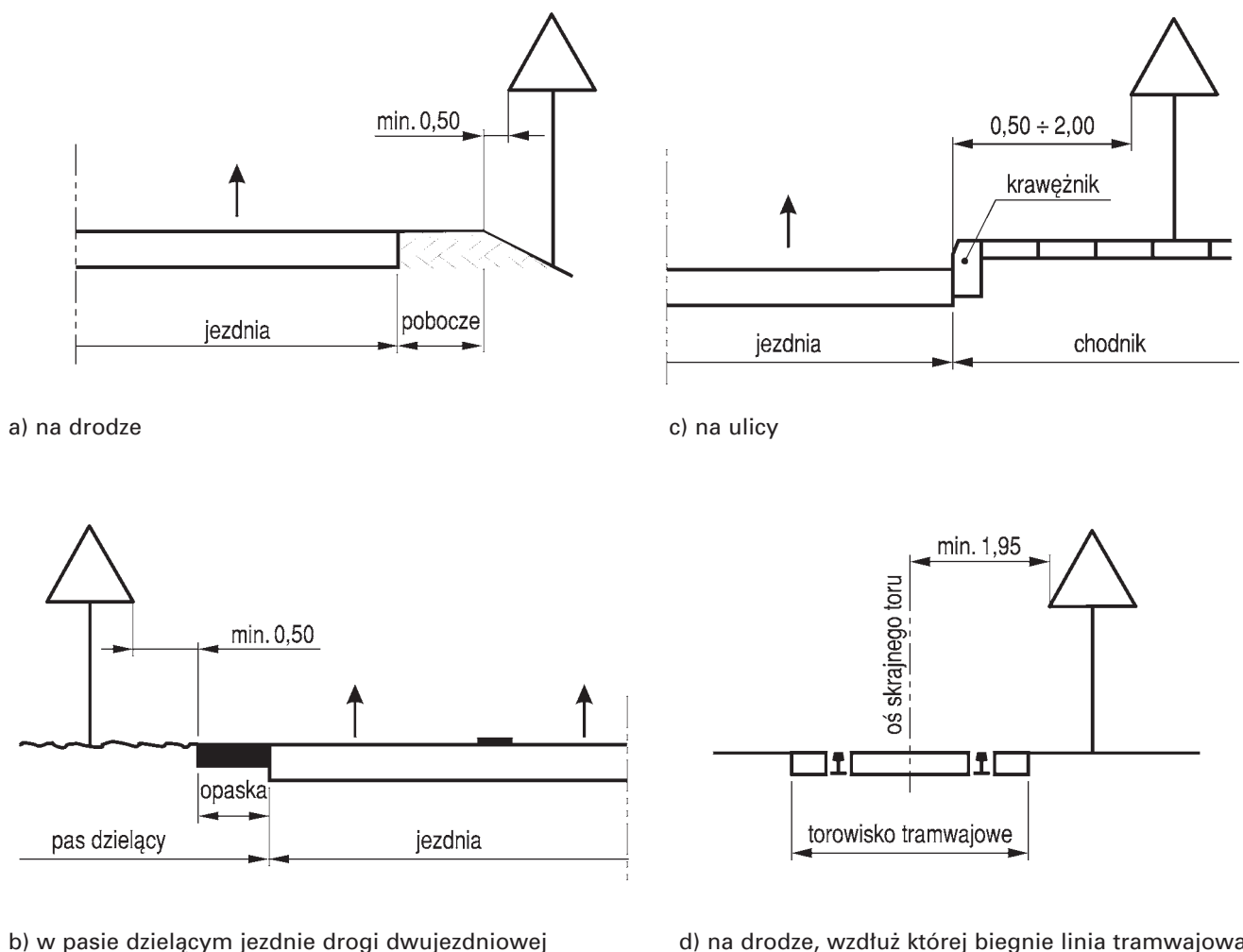
W przypadku szerokiego nasypu znaki można umieszczać w koronie drogi w odległości nie większej niż 5 m od krawędzi jezdni.

Znaki w pasie dzielącym jezdnie dróg dwujezdniowych umieszcza się w odległości nie mniejszej niż 0,50 m od zewnętrznej krawędzi opaski (rys. 1.5.6 lit. b).

Znaki na ulicach umieszcza się w odległości 0,50 — 2,00 m od krawędzi jezdni (rys. 1.5.6 lit. c). Minimalna odległość umieszczenia znaków od osi skrajnego toru linii tramwajowej biegnącej wzdłuż drogi wynosi 1,95 m (rys. 1.5.6 lit. d).

Powyższe odległości nie dotyczą znaków umieszczanych przez policję w związku z zabezpieczeniem miejsca wypadku drogowego; znaki te mogą być umieszczane na jezdni.

Rys. 1.5.6. Odległość znaków od krawędzi jezdni:



Odległość znaku od jezdni mierzy się w poziomie od krawędzi jezdni (wystający krawężnik drogowy typu miejskiego wlicza się do chodnika) do najbliższego skrajnego punktu tarczy znaku (trójkąta, koła, kwadratu, prostokąta) lub tablicy (rys. 1.5.6).

Odległości znaków od krawędzi jezdni pokazane na rys. 1.5.6 powinny być zachowane również w stosunku do znaków, np. nakazu lub drogowskazów w kształcie strzały, które mogą być umieszczane równoległe do krawędzi jezdni. Odległość mierzy się wówczas do powierzchni czołowej znaku lub jego krawędzi w miejscu najbliższym jezdni.

Wysokość umieszczenia znaku powinna być dostosowana do rodzaju drogi (ulicy) oraz konkretnego miejsca na drodze. Jedną z zasadniczych okoliczności, które należy uwzględnić, jest ruch pieszych, dla których znak zbyt nisko ustawiony może stanowić istotną przeszkodę.

Wysokość umieszczania znaków (dolnej krawędzi lub najniżej położonego jej punktu) podano w tabeli 1.11 i pokazano na rysunku 1.5.7. Wysokości te nie dotyczą znaków umieszczanych przez policję w związku z zabezpieczeniem miejsca wypadku

drogowego, które mogą być umieszczane w poziomie nawierzchni jezdni.

Jeśli na jednym słupku umieszczone są dwa znaki kategorii A, B, C, D lub F, to dolna krawędź niżej położonego znaku znajduje się na wysokości podanej w tabeli 1.11.

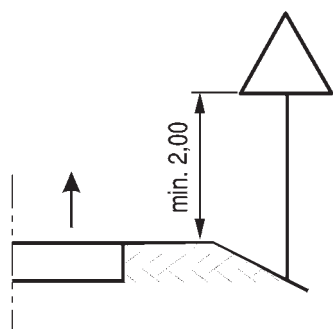
Na ulicach w obszarach zabudowanych przez niżej umieszczony znak rozumieć należy również dodatkowe tabliczki pod znakami.

Dopuszcza się umieszczanie znaków D-1 i A-7 wspólnie z sygnalizatorem (rys. 1.5.7 lit. i).

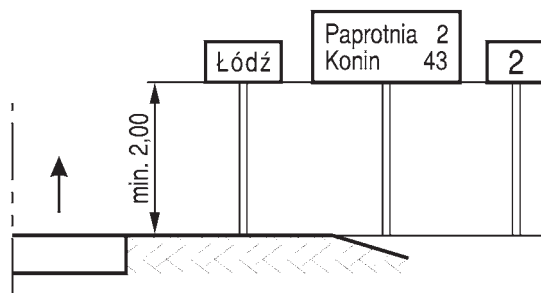
Przy ustalaniu wysokości umieszczenia znaku poza obszarami zabudowanymi oraz w obszarach zabudowanych na drogach niebędących ulicami uwzględnia się dolną krawędź tabliczki znajdującej się pod znakiem. Znaki umieszczane na zaporze lub za zaporą i na tablicach prowadzących nie mogą być umieszczone niżej niż górna krawędź zapory lub tablicy.

Wysokość umieszczenia dużych drogowskazów w kształcie strzały (E-3) powinna być tak dobrana, aby zapewnić jak najlepszą widoczność drogowskazu, nie pogarszając warunków widoczności na skrzyżowaniu.

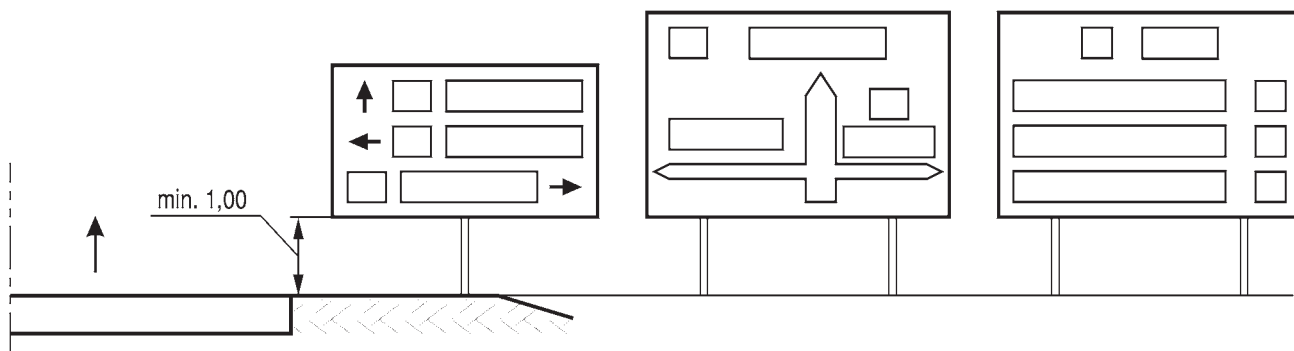
Rys. 1.5.7. Wysokość umieszczenia znaków:



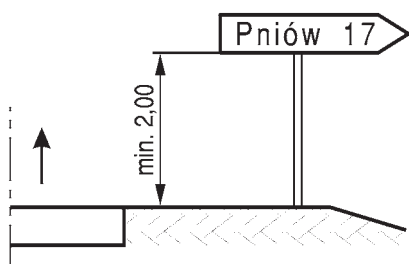
a) kategorii A, B, C, D, F, G na drogach



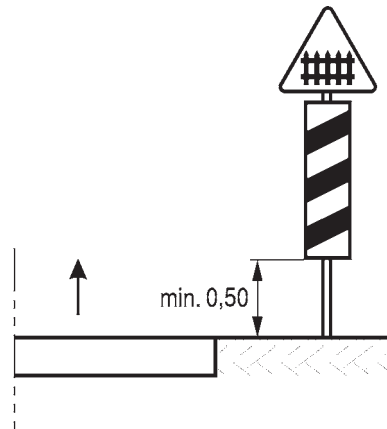
b) E-13, od E-15 do E-21 na drogach



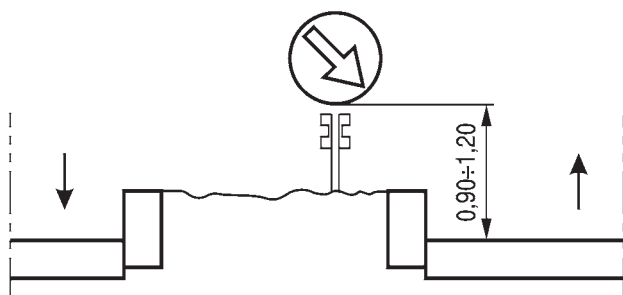
c) E-1, E-2, E-14 na drogach innych niż ulice



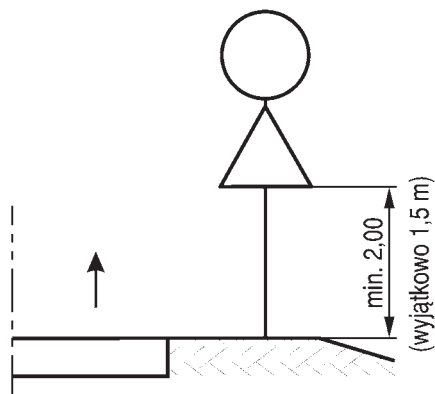
d) E-3 na drogach



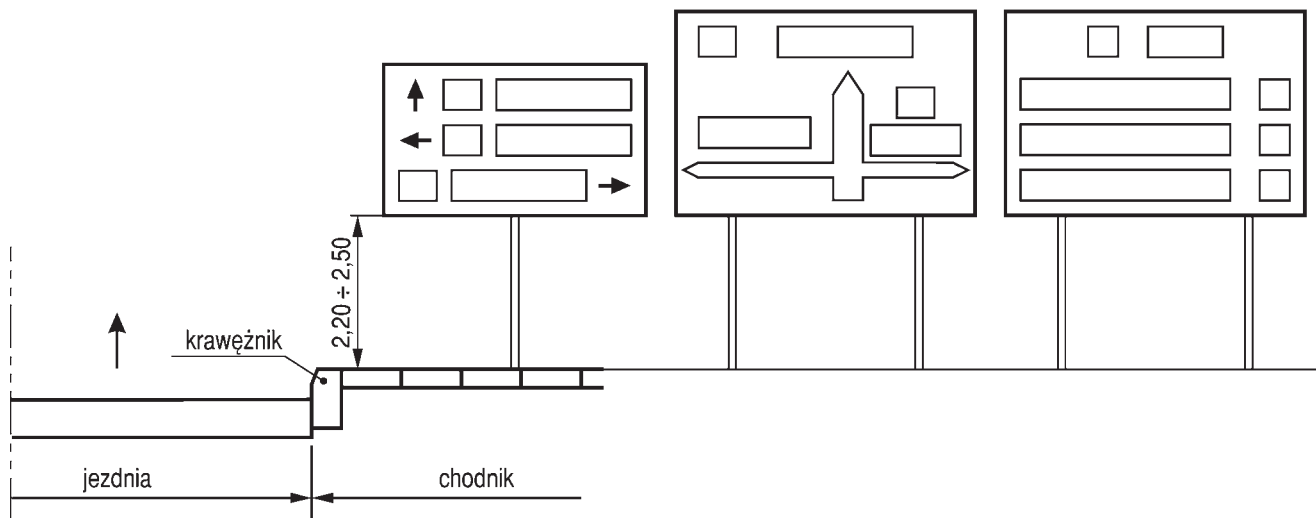
e) G-1 na drogach



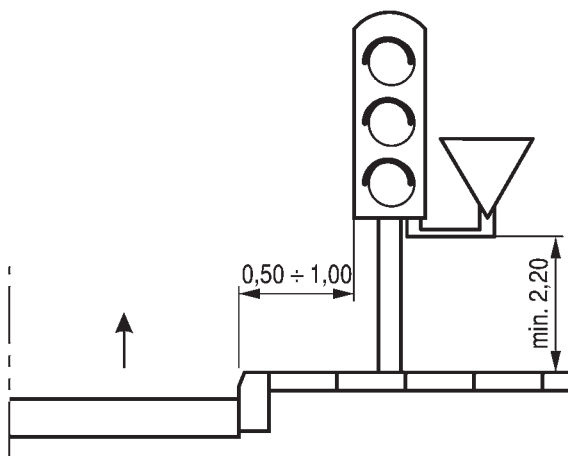
f) na lub za urządzeniami bezpieczeństwa ruchu



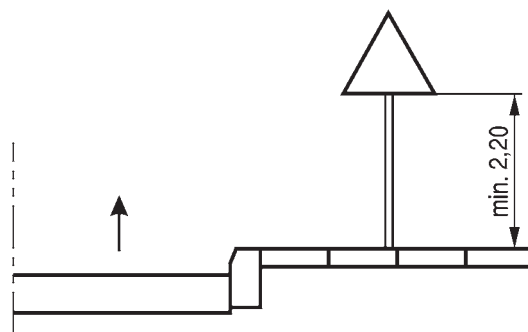
g) dwóch na jednym słupku na drogach innych niż ulice



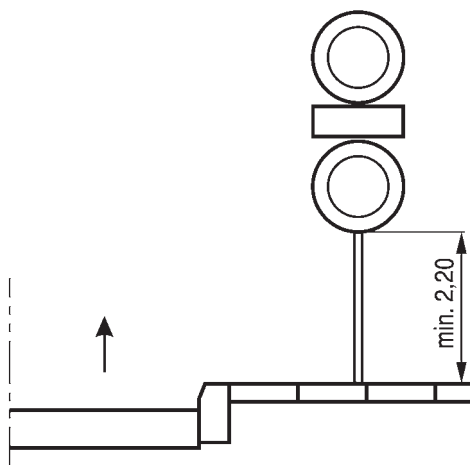
h) E-1, E-2, E-14 na ulicach



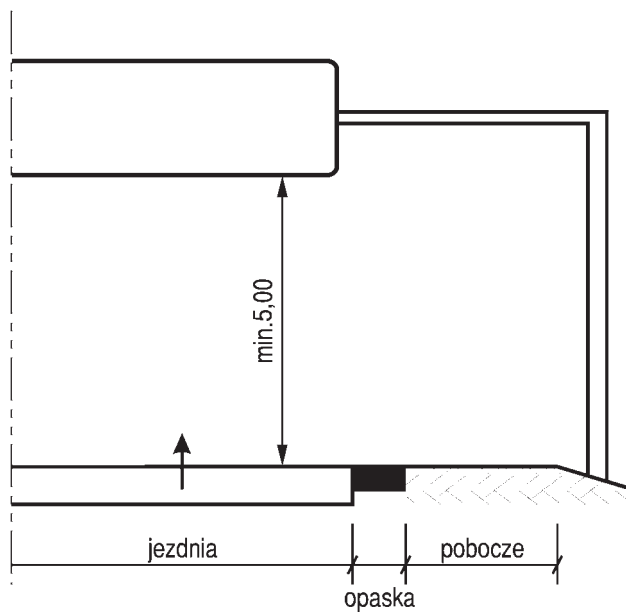
i) wspólnie z sygnalizatorem na ulicach



j) kategorii A, B, C, D, F, G



k) dwóch na jednym słupku na ulicach



l) nad jezdnią

Tabela 1.11. Wysokość umieszczania znaków

Kategorie znaków	Wysokość umieszczenia znaku [m]	
	poza obszarami zabudowanymi	w obszarach zabudowanych
A - ostrzegawcze B - zakazu ²⁾ C - nakazu D - informacyjne F - uzupełniające ¹⁾ G - dodatkowe przed przejazdami kolejowymi ⁴⁾	min. 2,00 (min. 1,50) ⁶⁾	min. 2,00 (2,20) ⁷⁾
E - tablice przeddrogowskazowe E-1 - drogowskazy tablicowe E-2 - tablice szlaków drogowych E-14	min. 1,00	min. 2,00 (2,20) ⁷⁾ (min. 1,00) ⁵⁾
E - znaki szlaku drogowego E-15, E-16 - tablice kierunkowe E-13 - tablice miejscowości E-17a, E-18a - drogowskazy w kształcie strzały - małe E-4 - drogowskazy do obiektu E-5-E-12, E-19a-E-22	min. 2,00	min. 2,00 (2,20) ⁷⁾ - 2,50
E - drogowskazy w kształcie strzały - duże	min. 0,70	min. 0,70
Znaki umieszczone nad jezdnią ²⁾	min. 5,00	min. 5,00
Znaki umieszczone na lub za urządzeniami bezpieczeństwa ruchu ²⁾	0,90 - 1,20	0,90 - 1,20

¹⁾ Z wyjątkiem znaków F-11 (5,00 m) i F-14a, b, c (0,50 m).

²⁾ Z wyjątkiem znaków umieszczonych na elementach konstrukcji obiektów inżynierskich o obniżonej skrajni.

³⁾ Znaki E-4, E-17a, E-18a, E-19a nie występują na autostradach i drogach ekspresowych.

⁴⁾ Z wyjątkiem znaków G-1 (1,00 m - na ulicach; 0,50 m - na pozostałych drogach).

⁵⁾ Dla znaków umieszczanych w pasie zieleni poza chodnikiem lub na poboczu.

⁶⁾ Dla kilku znaków umieszczanych na jednej konstrukcji wsporczej przy braku ruchu pieszego.

⁷⁾ W przypadku umieszczenia znaku na chodniku.

1.6. Znaki o zmiennej treści

1.6.1. Zasady ogólne

Znaki o zmiennej treści są uzupełnieniem znaków stałych o nieziennej treści i formie. Rozróżnia się dwie odmiany znaków o zmiennej treści:

- o rysunku ciągłym,
- w postaci nieciągłej (świetlne).

Znaki o zmiennej treści umieszcza się nad pasami ruchu na konstrukcjach bramowych lub obok jezd-

ni z zachowaniem skrajni dla odpowiedniego rodzaju dróg.

Na tablicach, na których umieszczane są znaki o rysunku ciągłym, zmiana nadawanego znaku może być realizowana poprzez zmianę położenia elementów ruchomych w postaci graniastopupów o podstawie trójkątnej, płaszczyzny z pasków blaszanych lub taśmy, dzięki czemu nadawać można od trzech do pięciu różnych symboli. Barwy i wymiary tych znaków są identyczne jak dla znaków stałych.

Znaki w postaci nieciągłej (światłne) charakteryzują się tym, że symbol lub napisy, jakie są na nich przedstawiane, są w postaci punktów świetlnych (żarówek, diod elektroluminescencyjnych lub soczewek światłowodów). Ze względu na możliwości techniczne, widoczność symbolu i potrzeby eksploatacyjne, znaki te nadają sygnały będące odwrotnością znaków stałych pod względem barwy tła i symbolu lub napisu. Zmiana pokazywanego znaku następuje poprzez wygaszanie bądź zapalenie poszczególnych sekcji elementów świetlnych.

W czasie gdy tablica nie nadaje żadnego znaku, nie może być na niej widoczny żaden symbol. W okresie nadawania zamierzonego znaku na tablicy nie mogą pojawiać się żadne inne niezamierzone symbole i kształty.

1.6.2. Znaki o rysunku ciągłym

Znaki o rysunku ciągłym, których lica wykonane są z folii odbłaskowej, nadawane na tablicach o zmiennej treści dzielą się na:

- odbłaskowe,
- odbłaskowe podświetlane.

W przypadku znaków wykorzystujących jako elementy informacyjne pryzmaty, klapki, pasy lub panele obrotowe, konieczne jest zapewnienie stabilności nadawanego znaku oraz zapobieżenie jego zmianom wskutek działania wiatru lub zaniku zasilania w energię elektryczną.

Konstrukcja tablicy powinna zapewniać płaskość pola informacyjnego (symboli i tekstu).

Znaki odbłaskowe i odbłaskowe podświetlane powinny być zgodne z odpowiednimi normami w zakresie chromatyczności i współczynnika jaskrawości dziennej; znaki odbłaskowe podświetlane muszą dodatkowo zapewnić równomierność luminancji.

1.6.3. Znaki świetlne o rysunku nieciągłym (nieciągłe)

1.6.3.1. Charakterystyka techniczna

Znaki świetlne o rysunku nieciągłym — znaki nieciągłe podzielić można na znaki odpowiadające barwą i kształtem odpowiednim znakom statycznym oraz znaki przeznaczone wyłącznie do użytku na tablicach o zmiennej treści. Stosuje się tu pewne uproszczenie formy symbolu oraz zamianę barwy tła z białego (żółtego) na czarny i barwy symboli z czarnego na biały (żółty). Obrzeża znaków zakazu i znaków ostrzegawczych są czerwone; inne znaki mogą występować w barwie niebieskiej w połączeniu z dowolną inną barwą stosowaną na znakach drogowych.

Konstrukcja tablic ze znakami nieciągłymi powinna zapewniać łatwość obsługi, utrudniać dostęp osobom niepowołanym, umożliwiać połączenie rozłączalne poprzez odpowiedni interfejs. Znaki powin-

ny zapewniać bierną lub czynną ochronę przed przeciążeniem termicznym oraz przed porażeniem elektrycznym przy zachowaniu wymogów określonych w odpowiedniej normie. Tablice powinny być sprawne w temperaturach od -40 do $+40$ °C, mieć odporność na penetrację wody i pyłów o stopniu IP54. Materiały użyte do ich wytworzenia powinny zapewniać osiągnięcie zamierzonych efektów pod względem przeznaczenia, odporności na skręcanie (wraz z elementem zawiesia) i parcie wiatru. Obudowa tablic powinna zapobiegać powstawaniu odbić światła mogących powodować oślepienie uczestników ruchu.

Żywotność tablicy powinna wynosić co najmniej 10 lat; dopuszczalny spadek sprawności znaku w ciągu okresu żywotności nie może być większy niż 25 %. W okresie żywotności obudowa i konstrukcja tablicy nie może nosić śladów korozji ani przedwczesnego zużycia. Okres minimalnej żywotności nie dotyczy materiałów podlegających normalnie szybszemu zużyciu.

Symbole i napisy występujące na znakach aktywnych określa się w odniesieniu do pola równoważnego, które równe jest równoważnej powierzchni elementów czynnych (utworzonej przez linię ciągłą zamkniętą opisaną na elementach świecących się).

1.6.3.2. Klasy znaków nieciągłych

Rozróżnia się następujące klasy znaków nieciągłych:

- klasa D1, o kącie rozsyłu strumienia świetlnego w poziomie wynoszącym $\pm 5^\circ$,
- klasa D2, o kącie rozsyłu $\pm 7,5^\circ$,
- klasa D3, o kącie rozsyłu $\pm 10^\circ$.

Znaki świetlne klasy D1 stosuje się na prostych odcinkach dróg oraz na łukach o promieniu większym lub równym 2500 m. Znaki świetlne klasy D2 stosuje się na łukach o promieniu mniejszym niż 2500 m. Znaki świetlne klasy D3 stosuje się w miejscach, gdzie konieczne jest zapewnienie widoczności znaku z różnych kierunków, np. w rejonie skrzyżowań, na węzłach itp.

1.6.3.3. Charakterystyka świetlna znaków

Dla zapewnienia prawidłowego odczytu znaku konieczne jest zapewnienie odpowiedniego stosunku średniej jasności punktu dla wszystkich jednobarwnych punktów znaku do średniej jasności 10 % wszystkich punktów znaku w przedziale [0,8 ... 1,2]. Kontrast znaków świetlnych (stosunek gęstości światła znaku do gęstości światła otoczenia) nie może być niższy niż 5:1.

Odstęp między punktami świetlnymi dla piktogramów i napisów nie powinien przekraczać 1/10 wysokości pisma oraz 1/7 w przypadku kształtów i konturów.

W zakresie chromatyczności znaki świetlne powinny być zgodne z tabelami 1.12 i 1.13, odpowiadającymi klasom D1 i D2.

Tabela 1.12. Chromatyczność znaków świetlnych o klasie D1

Barwa elementów świetlnych znaku		Współrzędne punktów narożnych				
		1	2	3	4	5
Czerwony	x	0,710	0,700	0,670	0,680	
	y	0,290	0,290	0,320	0,320	
Żółty	x	0,618	0,440	0,546	0,560	
	y	0,382	0,382	0,426	0,440	
Żółty ¹⁾	x	0,560	0,440	0,285	0,285	0,490
	y	0,440	0,382	0,264	0,332	0,510
Zielony	x	0,008	0,284	0,183	0,028	
	y	0,720	0,520	0,359	0,385	
Niebieski	x	0,090	0,186	0,223	0,148	
	y	0,137	0,214	0,167	0,025	
Biały	x	0,440	0,285	0,285	0,440	
	y	0,382	0,264	0,332	0,432	

¹⁾ Stosuje się w przypadku użycia barwy żółtej łącznie z barwą czerwoną na tej samej tarczy znaku.

Tabela 1.13. Chromatyczność znaków świetlnych o klasie D2

Barwa elementów świetlnych znaku		Współrzędne punktów narożnych			
		1	2	3	4
Czerwony	x	0,735	0,721	0,645	0,665
	y	0,265	0,259	0,335	0,335
Żółty (*)	x	0,618	0,612	0,546	0,560
	y	0,282	0,382	0,426	0,440
Zielony	x	0,313	0,313	0,177	0,026
	y	0,682	0,453	0,362	0,399
Niebieski	x	0,078	0,196	0,225	0,137
	y	0,171	0,250	0,184	0,038
Biały	x	0,440	0,285	0,285	0,440
	y	0,382	0,264	0,332	0,432

(*) Stosuje się w przypadku użycia barwy żółtej łącznie z barwą czerwoną na tej samej tarczy znaku.

W przypadku znaków opartych na elementach świetlnych (diody elektroluminescencyjne, ciekłe kryształy, światłowody) konieczne jest zapobieżenie niepożądanego emisji światła.

Konieczne jest zapewnienie możliwości dostrajania jaskrawości (luminancji) oświetlenia ze źródła zewnętrznego lub wewnętrznego tablicy o zmiennej treści do warunków otoczenia dla utrzymania odpowiedniego poziomu i współczynnika luminancji. Urządzenia do regulacji powinny znajdować się wewnątrz znaku lub w zewnętrznym urządzeniu (systemie) sterującym tablicą o zmiennej treści.

1.6.4. Wymiary znaków świetlnych

Rozróżnia się cztery grupy wielkości znaków świetlnych:

— wielkie (A) — stosowane na autostradach i drogach ekspresowych,

— duże (B) — stosowane na drogach dwujezdniowych,

— średnie (C) — stosowane na drogach na obszarze zabudowanym,

— małe (D) — stosowane na drogach jednojezdniowych dwukierunkowych poza obszarem zabudowanym.

Podstawowe wymiary dla poszczególnych klas znaków aktywnych oraz wielkości stosowanych symboli podane zostały w tabelach 1.14 i 1.15 oraz na rysunkach 1.6.1 i 1.6.2.

Wszystkie wymiary obejmują pole równoważne. Podane wartości odstępów d są wartościami minimalnymi.

Zaleca się, by szerokość czerwonego obrzeża na znaku okrągłym i trójkątnym była równa szerokości obrzeża symbolu okrągłego lub trójkątnego wewnątrz znaku. Przykłady znaków świetlnych pokazano na rys 1.6.3.

Tabela 1.14. Podstawowe wymiary znaków okrągłych (wymiar podano w mm)

Grupa wielkości	Minimalna średnica okręgu a	Średnica pola symbolu e	Minimalny odstęp d	Szerokość obrzeża b	Minimalna wysokość liter	
					wewnątrz pola symbolu	symbol wtórny poniżej okręgu
A	1250	660 ± 60	180	90 ± 10	400	220
B	1050	550 ± 50	150	75 ± 10	300	185
C	850	450 ± 40	123	60 ± 10	200	150
D	650	350 ± 30	96	50 ± 10	100	75

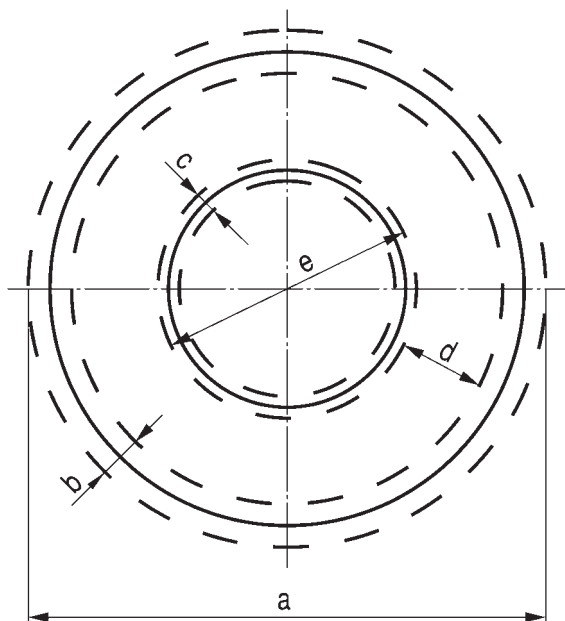
Uwagi: 1. Średnica pola symbolu $e = 7 a/13,2$.

2. Odstęp $d = 0,3 e$.

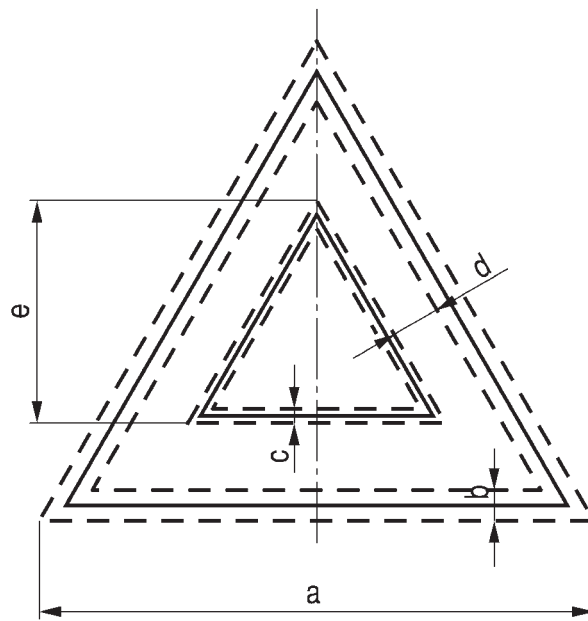
Tabela 1.15. Podstawowe wymiary znaków trójkątnych (wymiar podano w mm)

Grupa wielkości	Minimalna długość boku a	Wysokość pola symbolu e	Minimalny odstęp d	Szerokość obrzeża b	Minimalna wysokość liter	
					wewnątrz pola symbolu	symbol wtórny poniżej okręgu
A	1500	640 ± 60	175	90 ± 10	400	220
B	1250	520 ± 50	145	75 ± 10	300	185
C	1000	415 ± 40	115	60 ± 10	200	150
D	700	290 ± 30	80	45 ± 10	100	75

Uwaga: Odstęp $d = 2,329/(0,3 a)$.



Rys. 1.6.1. Wymiary znaków okrągłych

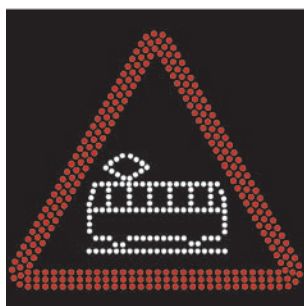


Rys. 1.6.2. Wymiary znaków trójkątnych

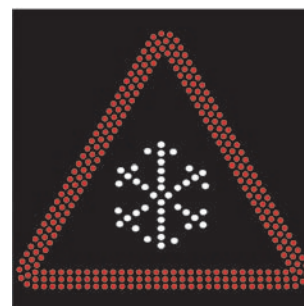
Rys. 1.6.3. Przykłady znaków świetlnych:



a) znak świetlny A-19



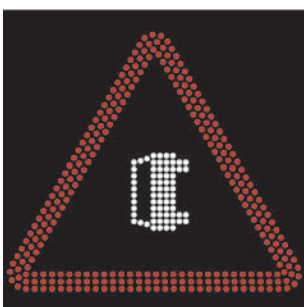
b) znak świetlny A-21



c) znak świetlny A-32



d) znak świetlny A-33



e) znak świetlny A-34



f) znak świetlny B-25



g) znak świetlny B-26



h) znak świetlny B-33



i) znak świetlny B-42

1.6.5. Zasady stosowania tablic tekstowych o zmiennej treści

Oprócz tablic ze znakami o zmiennej treści stosuje się także tablice tekstowe o zmiennej treści. Tablice te umieszcza się na konstrukcjach bramowych nad pasami ruchu lub obok jezdni w miejscach o dużym prawdopodobieństwie zaistnienia sytuacji wymuszających bieżące przekazywanie kierującym zmiennych informacji tekstowych w czasie rzeczywistym. Wielkość jednej matrycy znaku graficznego wynosi 5 kolumn i 7 rzędów; wymiary tablicy zależą od charakteru drogi, dla której tablice są przeznaczone, i od wielkości znaku. Zaleca się, aby długość i wysokość tablicy były odwrotnie proporcjonalnymi wielokrotnościami wysokości i szerokości matrycy, np. długość — 70, wysokość — 50, przy czym nie trzeba zachowywać niezmienności stosunku długość — wysokość, np. długość — 350, wysokość — 100.

Wymiary znaków alfanumerycznych dla poszczególnych grup wielkości znaków, stosowanych zgodnie z punktem 1.6.4, podane zostały w tabeli 1.16. Zasady tworzenia napisów pokazano na rys. 1.6.4. Przykład tablicy tekstowej o zmiennej treści pokazano na rys. 1.6.5. Matryce w stanie bier-

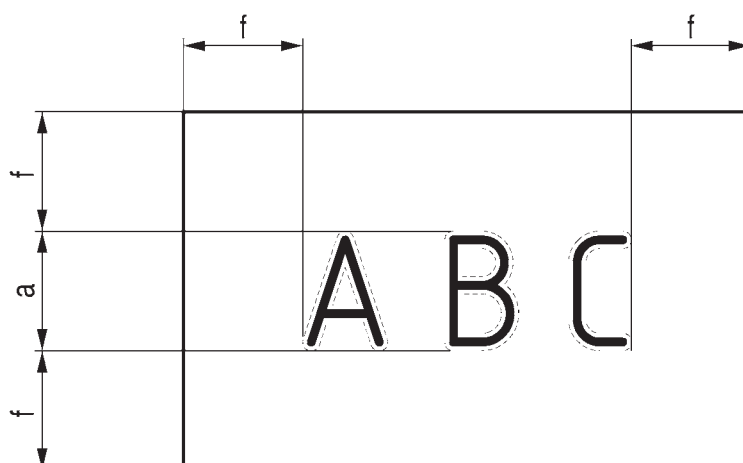
nym nie mogą nadawać żadnego sygnału świetlnego. Podczas nadawania sygnałów świetlnych nie dopuszcza się pojawiania niepożądanych znaków i refleksów świetlnych, mogących zniekształcić lub zafałszować treść przekazywanego komunikatu.

Oprócz części zmiennowskazaniowej tablice mogą być wyposażone w napisy stałe, związane np. z ewidencją (nie mogą być one jednak widoczne dla kierujących), oraz napisy tworzące stałą, niezmienną część przekazywanej informacji. Konieczne jest jednak, aby napis ten był równie widoczny jak napis zmienny. Zaleca się jednak, by również niezmiennie części informacji przekazywane były kierującym w postaci świetlnej.

Treść komunikatów nadawanych na tablicach tekstowych o zmiennej treści dotyczyć może np. uprzedzenia o zbliżaniu się do miejsca poboru opłat na autostradzie, o opóźnieniach w ruchu spowodowanych zatorami, o możliwości objazdu miejsca nieprzejezdnego, o zaistniałych wypadkach i temu podobnych sytuacjach chwilowych i zmiennych w czasie, dla których nie jest uzasadnione ani możliwe stawianie znaku stałego lub tablicy ze znakiem o zmiennej treści. Zaleca się podawanie czasu ukazania się podawanej informacji.

Tabela 1.16. Wymiary (mm) znaków alfanumerycznych na tablicach tekstowych o zmiennej treści dla poszczególnych grup wielkości

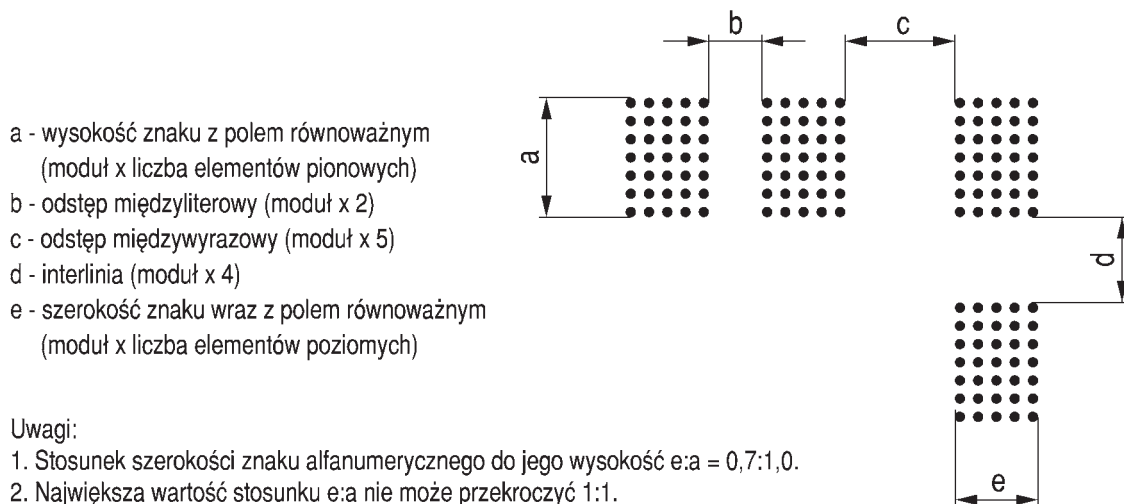
Grupa wielkości	Minimalna wysokość znaku a	Minimalna szerokość znaku e	Odstęp minimalny b	Minimalny odstęp między wyrazami c	Minimalna interlinia d	Minimalna szerokość marginesu f
A	400	57	114	285	228	400
B	320	46	92	230	184	320
C	240	34	68	170	136	240
D	160	23	46	115	92	160



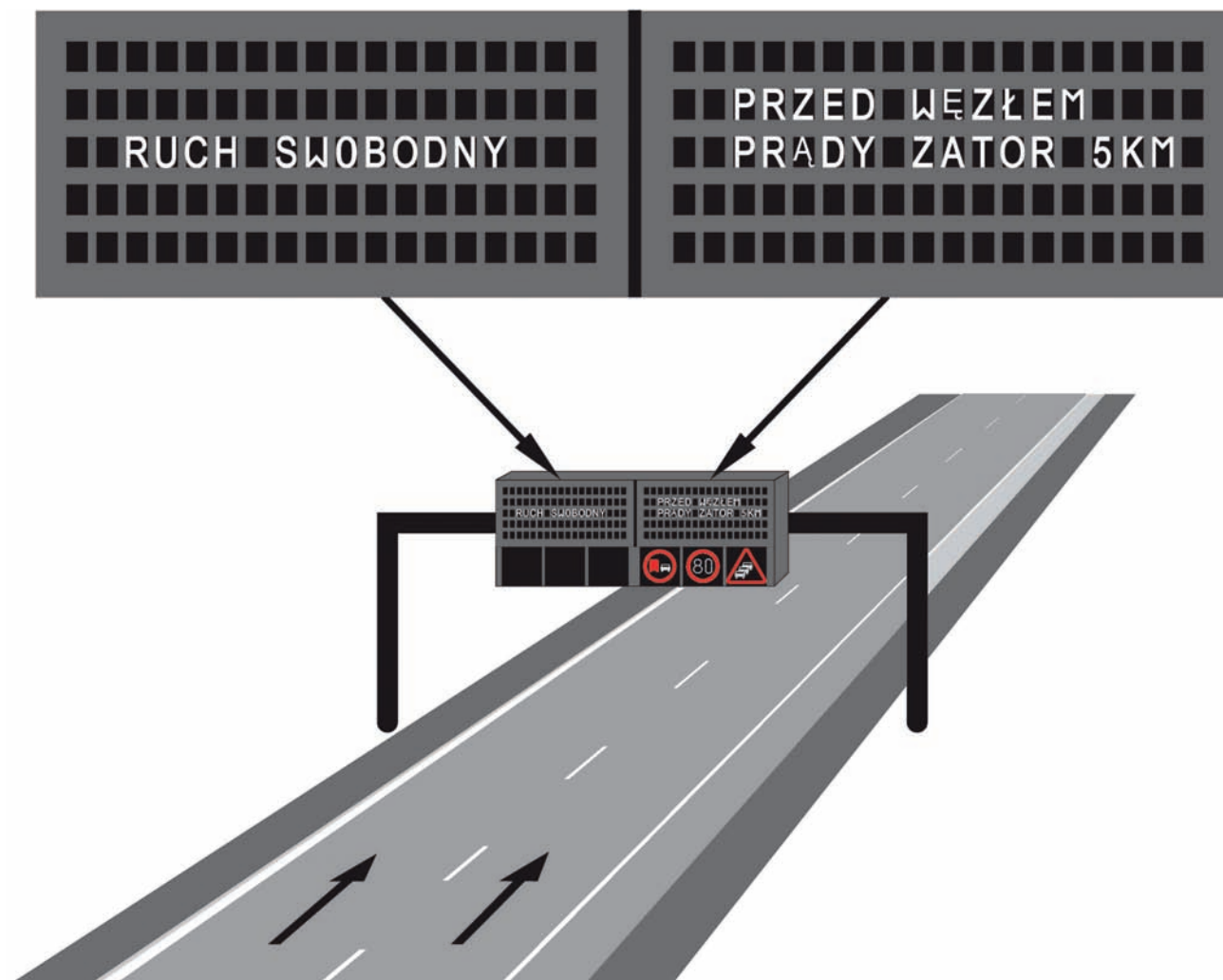
Rys. 1.6.4. Metoda określania marginesu dla zachowania czytelności tekstu na tablicy o zmiennej treści

Nie dopuszcza się przekazywania za pośrednictwem tablic tekstowych o zmiennej treści informacji mogących spowodować rozproszenie uwagi kierujących ani też żadnych innych niebędących bezpośrednio związanych z ruchem drogowym i jego bezpieczeństwem.

Kolorystyka napisów ograniczona jest do dwóch barw: czarnej dla tła i białej dla napisów. Nie dopuszcza się stosowania małych liter w nadawanych komunikatach tekstowych.



Rys. 1.6.5. Przykładowy układ matryc znakowych na tablicy tekstowej o zmiennej treści



Rys. 1.6.6. Przykład tablicy o zmiennej treści umieszczonej nad autostradą

2. Znaki ostrzegawcze

2.1. Zasady ogólne

2.1.1. Funkcja, kształt i wymiary znaków

Znaki ostrzegawcze stosuje się w celu uprzedzenia o takich miejscach na drodze, w których kierujący powinni zachować szczególną ostrożność ze względu na występujące lub mogące występować w tych miejscach niebezpieczeństwo.

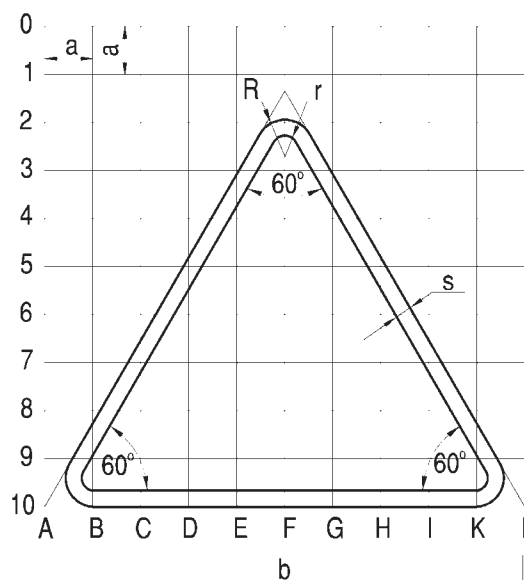
Znaki ostrzegawcze stosuje się nie tylko w miejscach, gdzie występuje niebezpieczeństwo stale, np. zakręt, zwężenie jezdni, stromy zjazd, ale również tam, gdzie występuje ono okresowo zależnie od okoliczności, pory dnia, roku itp. (przed skrzyżowaniami lub miejscami pojawiania się dzieci albo zwierząt na drodze).

Analizując potrzebę zastosowania znaków ostrzegawczych, należy też przewidywać, jakie miejsca mogą być niebezpieczne w wyniku zmieniających się warunków na drodze.

Należy uwzględniać charakter drogi i jej położenie. Znaki ostrzegawcze mają szczególne znaczenie na drogach o dopuszczalnej dużej prędkości i dlatego powinny być tak umieszczone, aby odpowiednio wcześniej uprzedzić o niebezpieczeństwie.

Znaki ostrzegawcze mają kształt trójkąta równobocznego o wymiarach oznaczonych na rysunku 2.1.1.1 i określonych w tabeli 2.1. Rysunki konstrukcyjne zostały przedstawione w rozdziale 9.

Znaki ostrzegawcze umieszcza się wierzchołkiem trójkąta do góry, z wyjątkiem znaku A-7, którego wierzchołek powinien być skierowany ku dołowi.



Rys. 2.1.1.1. Kształt i wymiary znaków ostrzegawczych

Tabela 2.1. Wymiary znaków ostrzegawczych (w mm)

Grupy wielkości znaków	Długość boku b	Promień wyokrąglenia R	Promień wyokrąglenia r	Szerokość obrzeża s	Moduł a
wielkie (*) (W)	1200	72	32	40	120
duże (D)	1050	63	28	35	105
średnie (S)	900	54	24	30	90
małe (*) (M)	750	45	20	25	75
mini (*) (MI)	600	36	16	20	60

(*) Nie dotyczy znaków A-7, które mogą występować tylko jako znaki duże i średnie.

2.1.2. Odległość znaków ostrzegawczych od miejsc niebezpiecznych

Odległość umieszczania znaków ostrzegawczych od wskazywanego miejsca niebezpiecznego powinna być dostosowana do dopuszczalnej prędkości na drodze i wynosić:

- 150—300 m na drogach o dopuszczalnej prędkości powyżej 60 km/h,
- do 100 m na pozostałych drogach, z wyjątkiem znaku A-7, który umieszcza się według zasad określonych w punkcie 2.2.8.

Możliwość umieszczenia znaków w podanych granicach należy wykorzystać w szczególności do wy-

boru takiego miejsca jego umieszczenia, aby był widoczny dla kierujących z jak największej odległości. Im większa jest dopuszczalna prędkość na danym odcinku drogi, tym dalej należy umieszczać znak od miejsca niebezpiecznego.

Zaleca się, aby odległość znaku od miejsca niebezpiecznego dla podanych niżej dopuszczalnych prędkości na drodze wynosiła:

- dla $v \geq 100$ km/h 300 m,
- dla $v = 90$ km/h 250 m—300 m,
- dla $v = 80$ km/h 200 m—250 m,
- dla $v = 70$ km/h 150 m—200 m,
- dla $v \leq 60$ km/h 50 m—100 m.

Dopuszcza się stosowanie dodatkowych znaków ostrzegawczych z tabliczką T-1, w odległościach większych niż podane wyżej, w przypadkach uzasadnionych warunkami bezpieczeństwa ruchu, np. dla oznakowania czasowych zmian organizacji ruchu na drogach dwujezdniowych.

W odległości mniejszej od 50 m można umieszczać znak ostrzegawczy tylko wyjątkowo, np. na ulicach staromiejskich lub w innych miejscach o bardzo ograniczonej przestrzeni.

2.1.3. Tabliczka T-1



Rys. 2.1.3.1. Tabliczka T-1

Tabliczka T-1 (rys. 2.1.3.1) podaje rzeczywistą odległość znaku ostrzegawczego od miejsca niebezpiecznego. Tabliczkę T-1 umieszcza się pod znakiem ostrzegawczym w przypadku, gdy ze względów lokalnych nie można umieścić znaku w odległości określonej w punkcie 2.1.2 oraz pod znakiem dodatkowym umieszczonym w odległości większej niż określona w punkcie 2.1.2. Rzeczywistą odległość podaje się w metrach, z dokładnością do 10 m.

2.1.4. Tabliczki T-2 i T-3



Rys. 2.1.4.1. Tabliczka T-2

Tabliczka T-2 (rys. 2.1.4.1) podaje długość odcinka drogi, na którym występuje niebezpieczeństwo. Stosuje się ją ze znakami ostrzegawczymi, w celu poinformowania, że niebezpieczeństwo, o którym ostrzegają te znaki, powtarza się lub występuje na odcinku drogi o długości przekraczającej 0,5 km. Długość tego odcinka podaje się w km z jedną cyfrą po przecinku z dokładnością do 0,5 km.

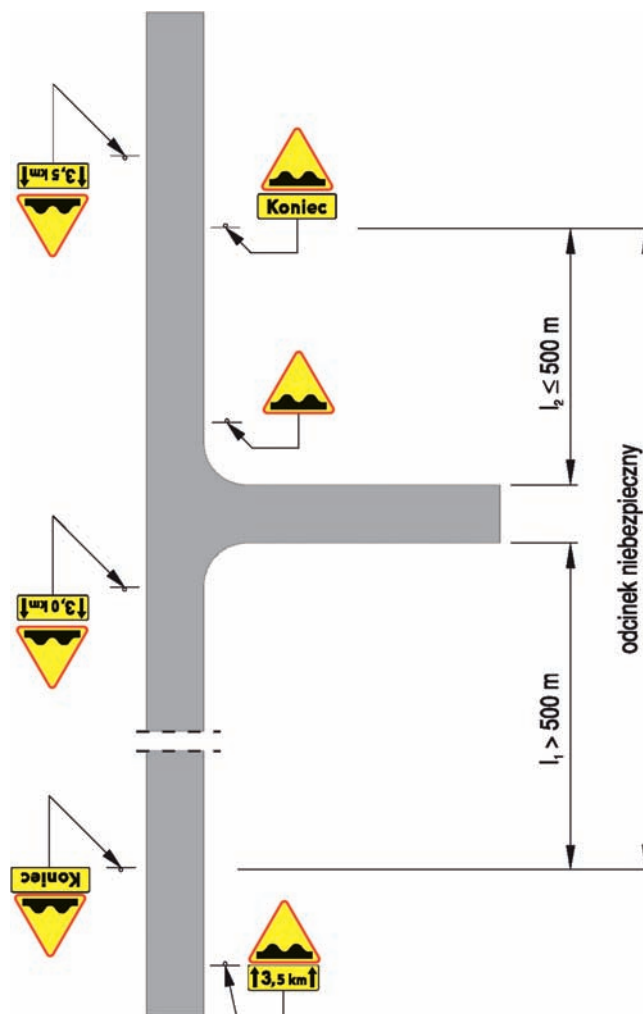


Rys. 2.1.4.2. Tabliczka T-3

Tabliczką T-3 (rys. 2.1.4.2) oznacza się koniec odcinka drogi, na którym występuje niebezpieczeństwo, jeżeli zastosowano znak z tabliczką T-2.

W przypadku gdy tabliczkę T-2 zastosowano ze znakiem A-3 lub A-4, znaku z tabliczką T-3 nie należy stosować, jeżeli miałby on być umieszczony w odległości mniejszej niż 500 m od następnego znaku ostrzegającego, uprzedzającego o niebezpiecznych zakrętach, umieszczonego zgodnie z zasadami podanymi w punktach 2.2.1—2.2.4.

Jeżeli dla wyjeżdżających z drogi poprzecznej długość odcinka niebezpiecznego jest większa niż 500 m, wówczas bezpośrednio za skrzyżowaniem należy powtórzyć znak ostrzegawczy z tabliczką T-2 (rys. 2.1.4.1) z odpowiednio zmniejszonymi danymi o długości tego odcinka. Przykład oznakowania odcinka niebezpiecznego drogi, na którym występuje skrzyżowanie, przedstawiono na rys. 2.1.4.3.



Rys. 2.1.4.3. Oznakowanie odcinka niebezpiecznego drogi, na którym występuje skrzyżowanie poza obszarem zabudowanym

2.2. Opisy szczegółowe

2.2.1. Niebezpieczny zakręt w prawo

Znak A-1 „niebezpieczny zakręt w prawo” (rys. 2.2.1.1) stosuje się w celu oznakowania pojedynczo występującego łuku poziomego, na którym droga skręca w prawo, jeżeli kąt zwrotu łuku jest większy niż 5° , a promień łuku R wynosi:

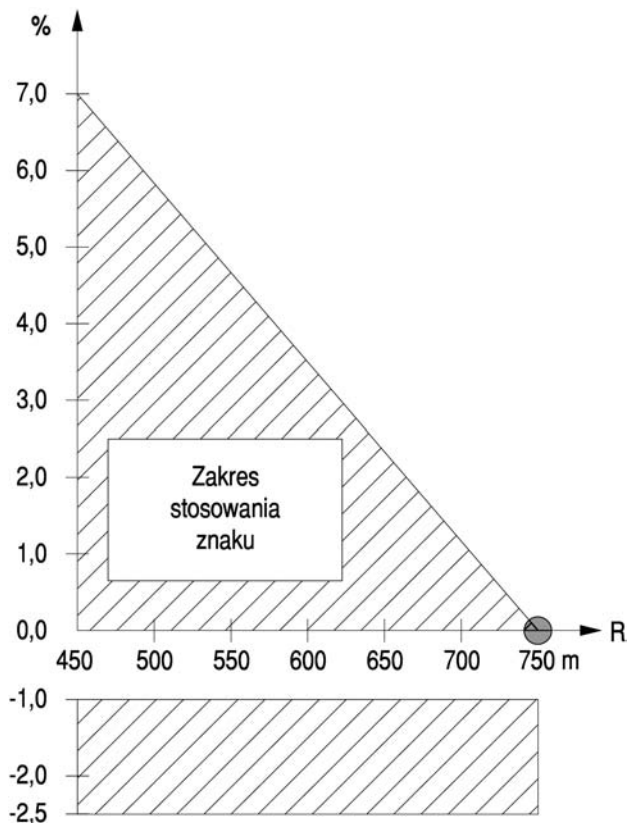
- $R \leq 450$ m niezależnie od przechyłki łuku,
- $450 \text{ m} < R < 750$ m w zależności od przechyłki pokazanej na rysunku 2.2.1.2,

— przy $R \geq 750$ m znaku A-1 nie stosuje się bez względu na wielkość przechyłki.



Rys. 2.2.1.1. Znak A-1

Jeżeli jednak łuk poziomy posiada ograniczoną widoczność i wymaga oznakowania liniami P-3a lub P-4, wówczas znak A-1 należy stosować bez względu na wielkość kąta zwrotu, promienia i przechyłki. Zastrzeżenie to dotyczy również przypadków, gdy brak widoczności wynika z nakładających się na siebie łuków poziomego i pionowego wypukłego.



Rys. 2.2.1.2. Zakres stosowania znaku A-1 w zależności od przechyłki i promienia łuku, przy $450 \text{ m} < R < 750 \text{ m}$

Znak A-1 stosuje się także, jeżeli na łuku dochodzi do częstych wypadków lub kolizji. Znak A-1 stosuje się na drogach poza miastami, a w miastach gdy droga nie jest ulicą, a dopuszczalna prędkość na niej jest większa od 60 km/h. Na ulicach znak ten stosuje się w przypadkach uzasadnionych niekorzystnymi warunkami lokalnymi np. bardzo zła widoczność drogi, łuk o zwrocie powyżej 75° .

2.2.2. Niebezpieczny zakręt w lewo



Rys. 2.2.2.1. Znak A-2

Znak A-2 „niebezpieczny zakręt w lewo” (rys. 2.2.2.1) stosuje się w celu oznakowania pojedynczo występującego łuku poziomego, na którym droga skręca w lewo. Pozostałe zasady stosowania tego znaku są analogiczne jak dla znaku A-1.

2.2.3. Dwa niebezpieczne zakręty — pierwszy w prawo



Rys. 2.2.3.1. Znak A-3

Znak A-3 „dwa niebezpieczne zakręty — pierwszy w prawo” (rys. 2.2.3.1) stosuje się wówczas, gdy odległość od końca pierwszego, wymagającego oznakowania łuku, na którym droga skręca w prawo, do początku drugiego, wymagającego oznakowania łuku jest mniejsza niż 300 m. Nie ma znaczenia, czy drugi łuk jest w tym samym kierunku, czy przeciwnym. Pozostałe zasady stosowania tego znaku są analogiczne jak dla znaku A-1.

Jeżeli konieczne jest oznakowanie trzech łuków oddzielonych od siebie odcinkami prostymi o długości mniejszej niż 300 m, pod znakiem A-3 umieszcza się tabliczkę T-4 (rys. 2.2.3.2). Gdy takich łuków jest więcej niż trzy, zamiast tabliczki T-4 umieszcza się tabliczkę T-2.



Rys. 2.2.3.2. Tabliczka T-4

Na końcu ostatniego łuku oznakowanego znakiem A-3 z tabliczką T-2 lub T-4 w miejscu, w którym łuk przechodzi w prostą, powtarza się znak A-3 z tabliczką T-3, z wyjątkiem opisanym w punkcie 2.1.4.

Jeżeli liczba łuków jest większa niż 3, a krętość odcinka mierzonego od początku pierwszego łuku do końca ostatniego jest większa niż $160^\circ/\text{km}$, pod znakiem A-3 umieszcza się tabliczkę T-5 (rys. 2.2.3.3) wskazującą początek drogi krętej oraz tabliczkę T-2 wskazującą długość odcinka.

Przykłady opisanych wersji oznakowania drogi z niebezpiecznymi zakrętami pokazano na rysunku 2.2.3.3.



Rys. 2.2.3.3. Tabliczka T-5

Pozostałe zasady oznakowania odcinka drogi, na której występują więcej niż dwa łuki wymagające oznakowania, oddzielone od siebie odcinkami prostymi o długości mniejszej niż 300 m, są analogiczne jak dla innych znaków ostrzegawczych z tabliczkami T-2 i T-3 i opisane są w punkcie 2.1.4.

Łuki o dużych kątach zwrotu lub ograniczonej widoczności należy oznakowywać tablicami prowadzącymi na łuku według zasad podanych w załączniku nr 4 do rozporządzenia.

Ograniczenia prędkości wyrażone znakiem B-33 stosuje się, jeżeli:

- parametry łuku (promień, przechyłka, szorstkość nawierzchni, warunki widoczności) wymagają zmniejszenia prędkości,
- w serii łuków występuje łuk o parametrach szczególnie odbiegających od parametrów pozostałych łuków,
- istniejące oznakowanie pionowe, poziome i zastosowane urządzenia bezpieczeństwa ruchu okazują się niewystarczające dla zapewnienia bezpieczeństwa ruchu na łuku.

2.2.4. Dwa niebezpieczne zakręty — pierwszy w lewo



Rys. 2.2.4.1. Znak A-4

Znak A-4 „dwa niebezpieczne zakręty — pierwszy w lewo” (rys. 2.2.4.1) stosuje się, gdy na pierwszym łuku droga skręca w lewo. Zasady stosowania tego znaku są analogiczne jak dla znaku A-3.



Rys. 2.2.3.4. Oznakowanie drogi z niebezpiecznymi zakrętami

2.2.5. Skrzyżowanie dróg



Rys. 2.2.5.1. Znak A-5

Znak A-5 „skrzyżowanie dróg” (rys. 2.2.5.1) stosuje się przed skrzyżowaniem dróg, z których żadnej nie nadano pierwszeństwa (pkt 2.2.6).

Znak A-5 stosuje się w obszarze zabudowanym, jeżeli:

- na skrzyżowaniu występuje wlot drogi, która na poprzedzającym odcinku ma pierwszeństwo nadane znakiem D-1, A-6a, A-6b, A-6c, A-6d lub A-6e,
- w przypadkach, gdy skrzyżowanie może nie być wystarczająco postrzegane przez kierujących lub geometria skrzyżowania może sugerować inne zasady pierwszeństwa.

Zasadę nienadawania pierwszeństwa na skrzyżowaniu stosuje się w szczególności na drogach klas L i D, jeżeli natężenia ruchu na wlotach są dużo mniejsze niż ich przepustowość i zapewniony jest dostateczny poziom swobody ruchu. Rozwiązanie takie stanowi naturalny element uspokojenia ruchu w obszarze zabudowanym. Znak A-5 umieszcza się na wszystkich wlotach na skrzyżowanie.

Dopuszcza się stosowanie znaku A-5 przed skrzyżowaniem dwóch dróg gruntowych, jeżeli uzasadnia to natężenie i struktura ruchu, a także gdy nawierzchnia umożliwia jazdę pojazdów samochodowych z prędkością 30—40 km/h.

2.2.6. Skrzyżowanie z drogą podporządkowaną

Znaki ostrzegające o skrzyżowaniu z drogą podporządkowaną od A-6a do A-6c stosuje się w zasadzie poza obszarem zabudowanym dla wskazania, że pierwszeństwo mają pojazdy poruszające się po drodze, na której ten znak umieszczono. Znaki te stosuje się następująco:



Rys. 2.2.6.1. Znak A-6a

- a) znak A-6a „skrzyżowanie z drogą podporządkowaną występującą po obu stronach” (rys. 2.2.6.1) — wówczas, gdy drogi podporządkowane występują po obu stronach drogi z pierwszeństwem,



Rys. 2.2.6.2. Znak A-6b

- b) znak A-6b „skrzyżowanie z drogą podporządkowaną występującą po prawej stronie” (rys. 2.2.6.2) — wówczas, gdy droga podporządkowana występuje po prawej stronie drogi z pierwszeństwem,



Rys. 2.2.6.3. Znak A-6c

- c) znak A-6c „skrzyżowanie z drogą podporządkowaną występującą po lewej stronie” (rys. 2.2.6.3) — wówczas, gdy droga podporządkowana występuje po lewej stronie drogi z pierwszeństwem.

Uwzględniając klasę dróg, pierwszeństwo należy nadawać drogom w następującej kolejności:

- 1) drogi ekspresowe;
- 2) drogi krajowe oznaczone numerem szlaku międzynarodowego;
- 3) pozostałe drogi krajowe;
- 4) drogi wojewódzkie;
- 5) drogi powiatowe;
- 6) drogi gminne.

Na skrzyżowaniach dróg o tej samej funkcji pierwszeństwo należy nadawać drogom o większym natężeniu ruchu, drogom, po których przebiegają linie komunikacji publicznej, i drogom, którym nadanie pierwszeństwa jest uzasadnione cechami geometrycznymi skrzyżowania.

O ile to możliwe, pierwszeństwo należy nadawać dłuższym ciągom dróg.

Znaki A-6a, A-6b i A-6c stosuje się na drogach, które na skrzyżowaniu przebiegają w linii prostej, włączając w to również przebieg drogi w łuku.

Jeżeli droga z pierwszeństwem przejazdu zmienia kierunek na skrzyżowaniu, wówczas zamiast znaków A-6a—A-6c, nawet poza obszarem zabudowanym, stosuje się znak D-1 (rys. 5.2.1.1) z odpowiednią odmianą tabliczki T-6a pokazującą przebieg drogi z pierwszeństwem i dróg podporządkowanych — zgodnie z zasadami określonymi w punkcie 5.2.1.3.

Dopuszcza się stosowanie znaków A-6a—A-6c w obszarze zabudowanym:

- gdy istnieje potrzeba nadania pierwszeństwa drodze na pojedynczym skrzyżowaniu,
- na drogach dwujezdniowych o dopuszczalnej prędkości powyżej 60 km/h.

Znaki A-6 mogą być umieszczane tylko wówczas, gdy na drodze podporządkowanej ustawiono znak A-7 lub B-20.

Znaki A-6a, A-6b i A-6c stosuje się niezależnie od tego, pod jakim kątem droga podporządkowana łączy się z drogą z pierwszeństwem przejazdu.

Jeżeli przed skrzyżowaniem jest umieszczona tablica przeddrogowskazowa, to znak A-6 należy umieszczać nad tą tablicą według zasad określonych w punkcie 6.3.1.1.



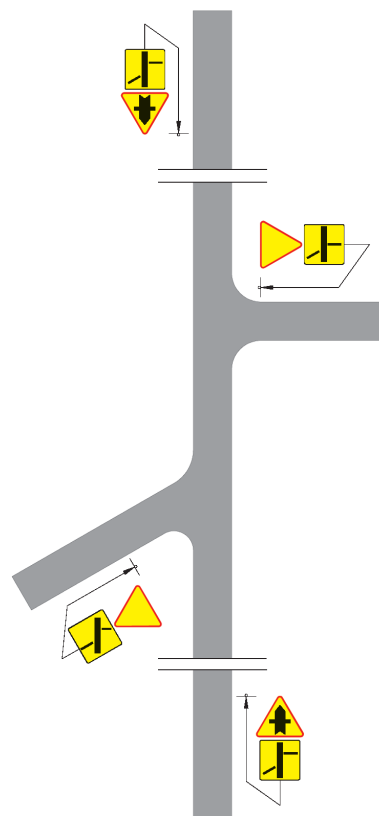
Rys. 2.2.6.4. Tabliczka T-6b

Jeżeli osie dróg poprzecznych nie przecinają się na skrzyżowaniu, a nie można zastosować indywidualnego (dla każdego z nich) oznakowania, to pod znakiem A-6a, A-6b lub A-6c umieszcza się tabliczkę T-6b. Tabliczkę T-6b stosuje się także na skrzyżowaniach o nietypowym układzie dróg, np. jeżeli wloty drogi podporządkowanej występują tylko po jednej stronie drogi z pierwszeństwem lub droga z pierwszeństwem przebiega w łuku o dużym zwrocie lub małym promieniu. Na tabliczce T-6b przedstawia się schematycznie rzeczywisty układ dróg na skrzyżowaniu. Przebieg drogi z pierwszeństwem oznacza się linią szerszą.

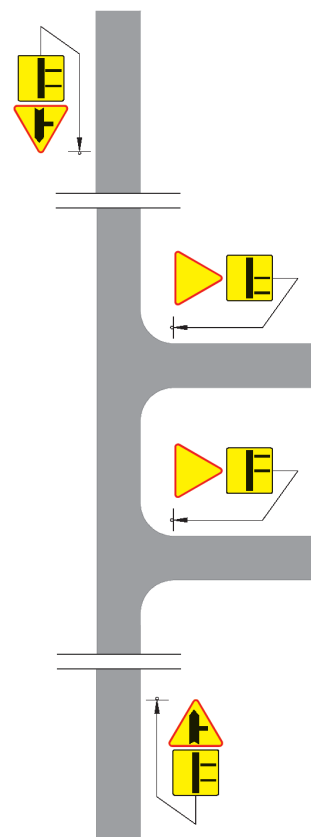
Przykłady oznakowania skrzyżowań znakami A-6, A-6b i A-6c z tabliczkami T-6b pokazano na rysunku 2.2.6.5. Jeżeli osie dróg poprzecznych nie przecinają się na skrzyżowaniu, a nie można zastosować indywidualnego (dla każdego z nich) oznakowania, to pod znakiem A-6a, A-6b lub A-6c umieszcza się tabliczkę T-6b. Tabliczkę T-6b stosuje się także na skrzyżowaniach o nietypowym układzie dróg, np. jeżeli wloty drogi podporządkowanej występują tylko po jednej stronie drogi z pierwszeństwem lub droga z pierwszeństwem przebiega w łuku o dużym zwrocie lub małym promieniu. Na tabliczce T-6b przedstawia się schematycznie rzeczywisty układ dróg na skrzyżowaniu. Przebieg drogi z pierwszeństwem oznacza się linią szerszą.

Przykłady oznakowania skrzyżowań znakami A-6, A-6b i A-6c z tabliczkami T-6b pokazano na rysunku 2.2.6.5.

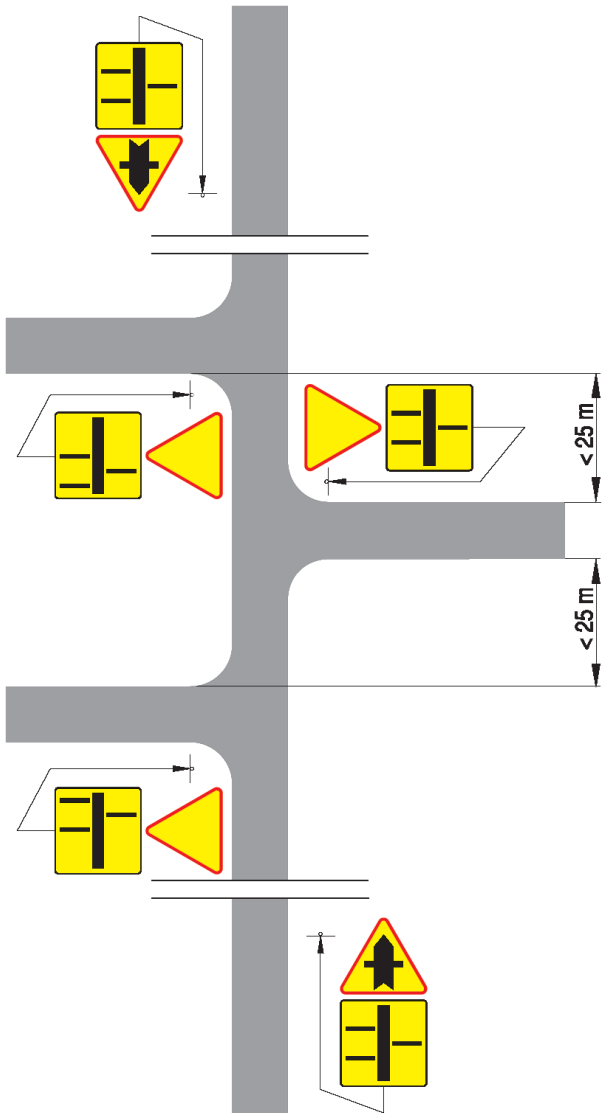
Rys. 2.2.6.5. Oznakowanie sąsiadujących ze sobą skrzyżowań znakami A-6a—A-6c z tabliczkami T-6b przedstawiającymi:



a) dwie drogi podporządkowane po przeciwnych stronach



b) dwie drogi podporządkowane po jednej stronie



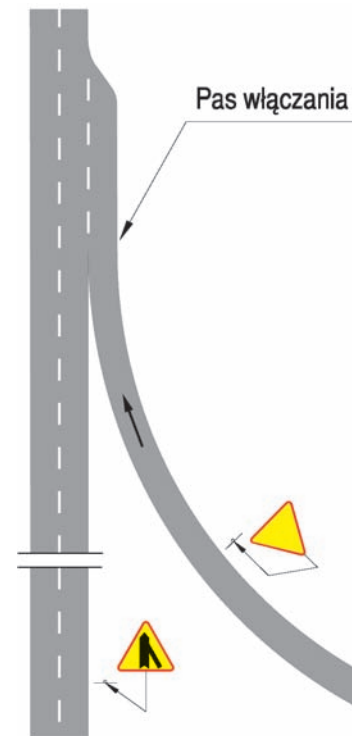
c) trzy drogi podporządkowane na przemian po przeciwnych stronach

2.2.7. Wlot drogi jednokierunkowej



Rys. 2.2.7.1. Znak A-6d

Znak A-6d „wlot drogi jednokierunkowej z prawej strony” (rys. 2.2.7.1) stosuje się przed skrzyżowaniem z drogą będącą podporządkowanym wlotem jednokierunkowym z prawej strony, którym jest w szczególności łącznica lub inna droga kończąca się pasem włączania; przykład oznakowania skrzyżowania znakiem A-6d pokazano na rysunku 2.2.7.2.



Rys. 2.2.7.2. Oznakowanie skrzyżowania znakiem A-6d



Rys. 2.2.7.3. Znak A-6e

Znak A-6e „wlot drogi jednokierunkowej z lewej strony” (rys. 2.2.7.3) stosuje się przed skrzyżowaniem z drogą będącą podporządkowanym wlotem jednokierunkowym z lewej strony, którym jest w szczególności łącznica lub inna droga kończąca się pasem włączania.

2.2.8. Ustąp pierwszeństwa



Rys. 2.2.8.1. Znak A-7

Znak A-7 „ustąp pierwszeństwa” (rys. 2.2.8.1) umieszcza się na drodze podporządkowanej przed skrzyżowaniem z drogą z pierwszeństwem.

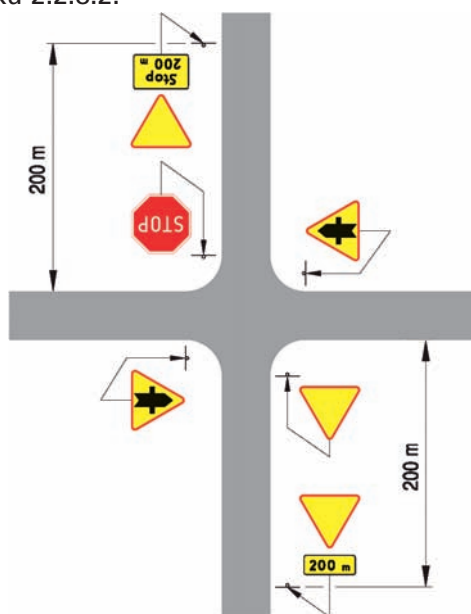
Znak A-7 może być umieszczany także w innych miejscach przecinania się kierunków ruchu, gdzie obowiązek ustąpienia pierwszeństwa wynika z przepisów ustawy — Prawo o ruchu drogowym (wyjazd z obiektów). Gdy na drodze podporządkowanej nie są spełnione warunki widoczności, wówczas zamiast znaku A-7 powinien być umieszczony znak B-20, którego zasady stosowania określono w punkcie 3.2.21.

Znaki A-7 i B-20 umieszczone przed skrzyżowaniem nie mogą występować samodzielnie, lecz tylko z odpowiednimi znakami (A-6 lub D-1) na drodze z pierwszeństwem przejazdu. Nie dotyczy to znaków umieszczonych przed skrzyżowaniem z ruchem okrężnym.

Znak A-7 należy umieszczać możliwie blisko skrzyżowania i nie dalej niż:

- 50 m — na drogach o dopuszczalnej prędkości powyżej 60 km/h,
- 25 m — na pozostałych drogach.

Na drogach o dopuszczalnej prędkości powyżej 60 km/h znak A-7 należy poprzedzić w odległości od 150 do 300 m znakiem A-7 z tabliczką T-1. Przykład tak oznakowanego skrzyżowania pokazano na rysunku 2.2.8.2.



Rys. 2.2.8.2. Oznakowanie skrzyżowania znakiem A-7 z tabliczką T-1 dla $v > 60$ km/h

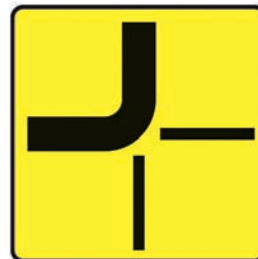
Oznakowanie skrzyżowania dróg nierównorzędnych należy rozpoczynać od umieszczenia znaków A-7 lub B-20, a następnie znaków A-6 lub D-1.

Łącznie ze znakiem A-7 może być umieszczony na tym samym słupku tylko jeden znak ostrzegawczy, zakazu, nakazu lub znak informacyjny D-2. Jeżeli przed skrzyżowaniem jest umieszczona tablica przeddrogowskazowa, to znak A-7 należy umieszczać nad tą tablicą według zasad określonych w punkcie 6.3.1.1.

Pod znakiem A-7 może być umieszczona tabliczka T-6c, podająca przebieg drogi z pierwszeństwem

przejazdu na skrzyżowaniu (rys. 2.2.8.3), której zasady stosowania określono w punkcie 5.2.1.3.

W razie konieczności zmiany pierwszeństwa przejazdu, na wlotach, które po wprowadzeniu zmiany utracą pierwszeństwo, należy umieścić znaki D-48 według zasad określonych w punkcie 5.2.54.



Rys. 2.2.8.3. Tabliczka T-6c

2.2.9. Skrzyżowanie o ruchu okrężnym



Rys. 2.2.9.1. Znak A-8

Znak A-8 „skrzyżowanie o ruchu okrężnym” (rys. 2.2.9.1) stosuje się przed skrzyżowaniami, na których ruch odbywa się po obwodni wyspy (z wyjątkiem tramwajów, które mogą przecinać wyspę), a które są oznakowane znakami C-12. Znak A-8 stosuje się głównie poza obszarami zabudowanymi, a na obszarach zabudowanych wtedy, gdy skrzyżowanie z ruchem okrężnym występuje na drodze oznakowanej wcześniej jako droga z pierwszeństwem i nie jest widoczne z dostatecznej odległości.

2.2.10. Przejazd kolejowy z zaporami



Rys. 2.2.10.1. Znak A-9

Znak A-9 „przejazd kolejowy z zaporami” (rys. 2.2.10.1) stosuje się przed przejazdem kolejowym z zaporami zamykającymi całą szerokość jezdni (kategoria A) lub półzaporami zamykającymi wyjazd na przejazd (kategoria B).

Oprócz znaków A-9 przed przejazdem kolejowym stosuje się słupki wskaźnikowe G-1, a mianowicie: 1) z trzema kreskami, znak G-1a (rys. 2.2.10.2) umieszczany pod tarczą znaku ostrzegawczego;

- 2) z dwiema kreskami, znak G-1b (rys. 2.2.10.3) umieszczany na 2/3 odległości znaku ostrzegawczego od przejazdu;
- 3) z jedną kreską, znak G-1c (rys. 2.2.10.4) umieszczany na 1/3 odległości znaku ostrzegawczego od przejazdu.



Rys. 2.2.10.2. Znak G-1a



Rys. 2.2.10.3. Znak G-1b



Rys. 2.2.10.4. Znak G-1c

Odległość słupków wskaźnikowych od przejazdu w zależności od odległości znaku A-9 od przejazdu kolejowego podano w tabeli 2.2.

Znak G-1a umieszcza się bezpośrednio pod tarczą znaku ostrzegawczego lub pod tabliczką, jeżeli jest ona pod znakiem. Znaki G-1b i G-1c umieszcza się na tej samej wysokości co znak G-1a.



Rys. 2.2.10.5. Znak G-1d



Rys. 2.2.10.6. Znak G-1e



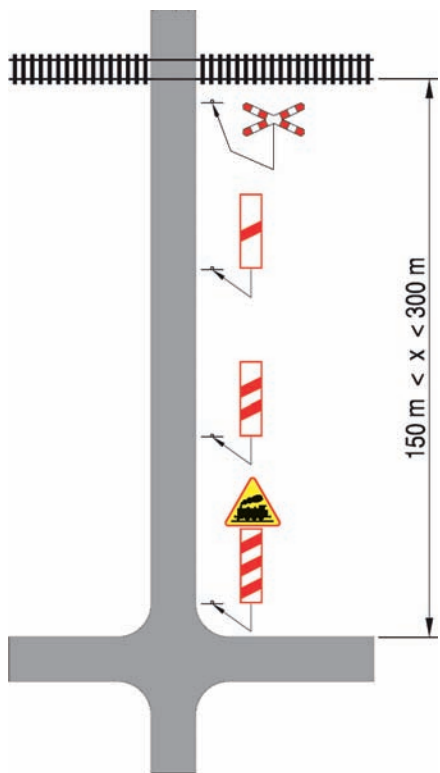
Rys. 2.2.10.7. Znak G-1f

Jeżeli na drodze o dopuszczalnej prędkości powyżej 60 km/h widoczność przejazdu z drogi jest mniejsza niż 100 m oraz na jezdniach jednokierunkowych, znak A-9 ze słupkami wskaźnikowymi umieszcza się także po lewej stronie jezdni, z tym że po tej stronie stosuje się słupki wskaźnikowe G-1d (rys. 2.2.10.5), G-1e (rys. 2.2.10.6) i G-1f (rys. 2.2.10.7).

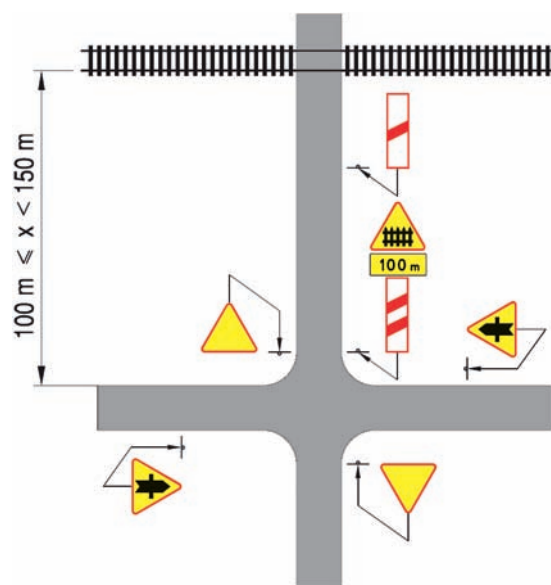
Tabela 2.2. Odległość słupków wskaźnikowych od przejazdu kolejowego

Droga o dopuszczalnej prędkości	G-1a	G-1b	G-1c
	Przedział odległości x		
	I	II	III
powyżej 60 km/h	150 - 300 m	100 - 200 m	50 - 100 m
do 60 km/h	50 - 100 m	35 - 70 m	20 - 35 m

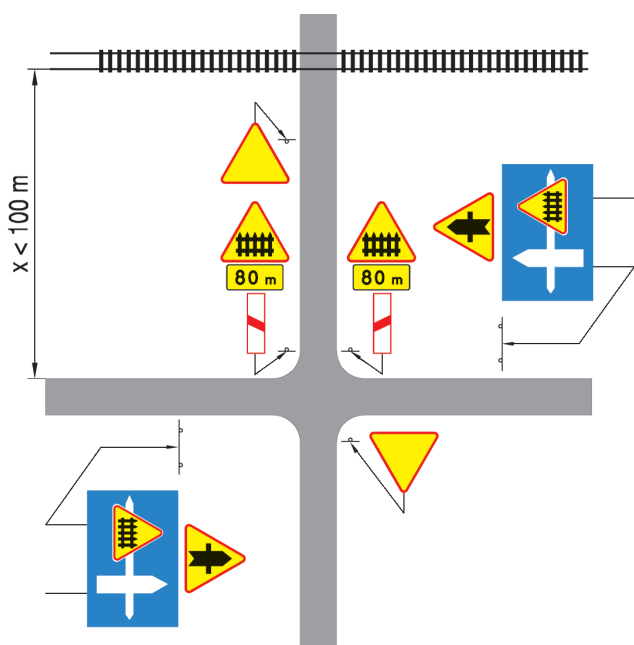
Rys. 2.2.10.8. Oznakowanie przejazdów kolejowych polożonych w różnych odległościach od skrzyżowania:



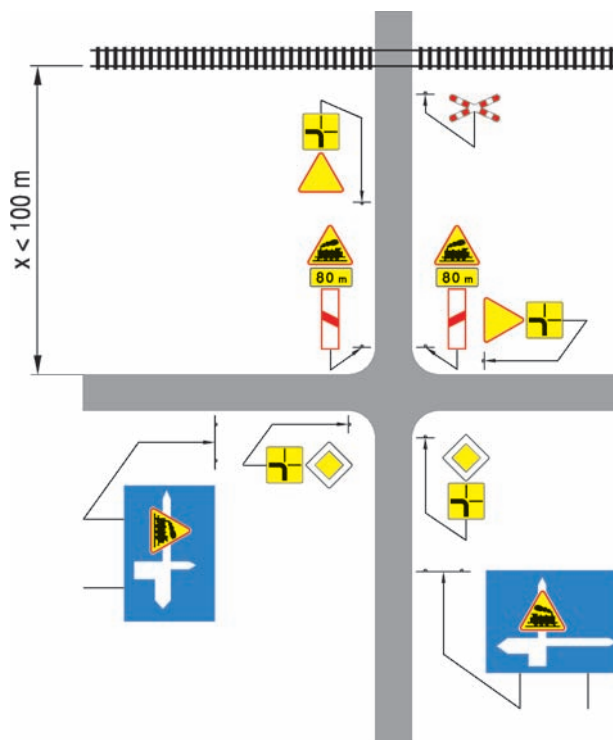
a) od 150 do 300 m



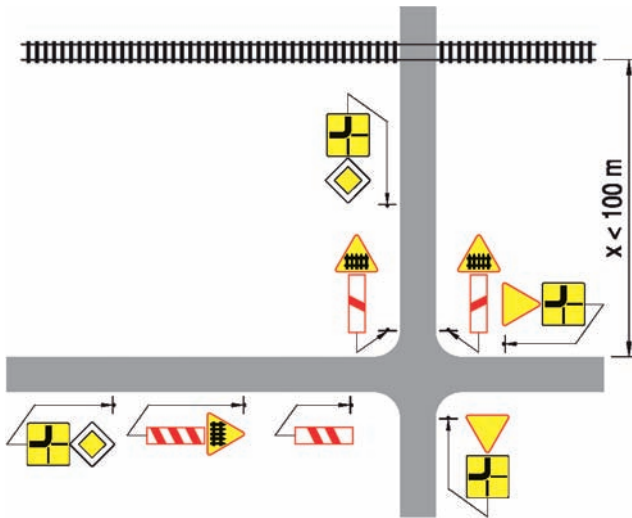
b) od 100 do 150 m i podporządkowaniu drogi prowadzącej do przejazdu



c) poniżej 100 m i podporządkowaniu drogi prowadzącej do przejazdu



d) poniżej 100 m i podporządkowaniu drogi prowadzącej do skrzyżowania, na którym zmienia się kierunek z pierwszeństwem



- e) poniżej 100 m i nadaniu pierwszeństwa drodze prowadzącej do skrzyżowania, na którym zmienia się kierunek z pierwszeństwem

Jeżeli odległość znaku ostrzegawczego od przejazdu kolejowego jest mniejsza niż podana w tabeli 2.2:

- w kolumnie I, a mieści się w przedziale podanym w kolumnie II, to pod znakiem ostrzegawczym umieszcza się słupek wskaźnikowy G-1b, a w połowie odległości od przejazdu słupek G-1c,
- w kolumnie II, to pod znakiem ostrzegawczym umieszcza się słupek wskaźnikowy G-1c; wówczas znak A-9 i słupek wskaźnikowy G-1f należy umieścić również po lewej stronie drogi.

Jeżeli droga biegnie równolegle do linii kolejowej, w odległości mniejszej niż podano w kolumnie II tabeli 2.2, przed skrzyżowaniami z drogami przecinającymi linię kolejową należy umieścić tablicę przeddrogowskazową, na której na symbolu drogi przecinającej linię kolejową umieszcza się odpowiedni znak ostrzegawczy o przejeździe kolejowym (A-9 lub A-10). Nazwy miejscowości na tablicy przeddrogowskazowej i symbole należy podawać według zasad określonych w punkcie 6.2. Jeżeli nie ma uzasadnienia dla umieszczenia tablicy przeddrogowskazowej, należy zastosować odpowiednią odmianę znaku F-6a ze znakiem A-9 lub A-10.

Przykłady oznakowania przejazdów kolejowych położonych blisko skrzyżowań pokazano na rysunku 2.2.10.8.

Przed przejazdami kolejowymi na zelektryfikowanej linii kolejowej umieszcza się dodatkowo na osobnym wsporniku znak G-2 „sieć pod napięciem” określony w punkcie 2.2.11.

Na drogach gruntowych znak A-9 umieszcza się łącznie ze słupkiem wskaźnikowym z jedną kreską (G-1c), w odległości 50—100 m od przejazdu kolejowego.

2.2.11. Przejazd kolejowy bez zapór



Rys. 2.2.11.1. Znak A-10

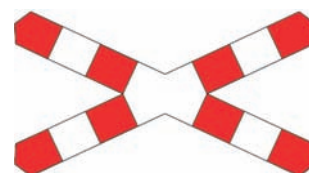
Znak A-10 „przejazd kolejowy bez zapór” (rys. 2.2.11.1) stosuje się przed przejazdami kolejowymi bez zapór lub półzapór — wyposażonymi w samoczynną sygnalizację świetlną (kategoria C) lub niewyposażonymi w żadne z wymienionych urządzeń (kategoria D). Zasady oznakowania przejazdów kolejowych znakiem A-10 są analogiczne jak znakiem A-9, które określono w punkcie 2.2.10.



Rys. 2.2.11.2. Tabliczka T-7

Przed przejazdami kolejowymi kategorii C i D szczególnie niebezpiecznymi ze względu na:

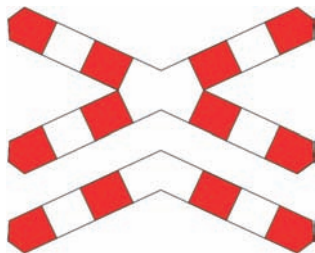
- ostry kąt (poniżej 60°) przecięcia się drogi z linią kolejową lub
 - bliskość toru kolejowego przebiegającego równoległe do osi drogi, lub
 - przebieg linii kolejowej w łuku
- należy stosować pod znakiem A-10 tabliczkę T-7 (rys. 2.2.11.2) podającą schematycznie rzeczywisty układ torów i drogi na takim przejeździe. Bezpośrednio przed przejazdem kolejowym kategorii C i D oraz przed przejściami użytku publicznego dla pieszych (kategoria E), bez obsługiwanego urządzenia zabezpieczającego, umieszcza się znak „Krzyż św. Andrzeja”:



Rys. 2.2.11.3. Znak G-3

- o pojedynczych ramionach, znak G-3 (rys. 2.2.11.3) przed przejazdami kolejowymi na liniach jednotorowych,

— o podwójnych dolnych ramionach, znak G-4 (rys. 2.2.11.4) przed przejazdami kolejowymi na liniach dwu- i wielotorowych.



Rys. 2.2.11.4. Znak G-4

Znaki G-3 i G-4 należy umieszczać w miejscu, w którym — w związku z ruchem pociągu — powinien być zatrzymany pojazd na drodze, a więc nie bliżej niż 5 m od skrajnej szyny; przed przejściami odległość ta nie może być mniejsza niż 3 m od skrajnej szyny. Wymienione odległości mogą być zwiększone, jeżeli:

- poprawi to widoczność znaku z drogi,
- ze względu na ostry kąt przecięcia się linii kolejowej z drogą, konieczne jest zapewnienie co najmniej 3 m odległości pojazdu od skrajnej szyny, mierząc w linii prostopadłej do osi toru.

Przy zwiększeniu odległości znaku od szyny należy sprawdzić, czy warunki widoczności pojazdu szynowego z drogi nie zostały naruszone. Umieszczenie znaku G-3 (G-4) w odległości mniejszej niż 5 m od szyny może nastąpić jedynie za zgodą zarządu kolei. Przed przejazdami kolejowymi na linii kolejowej zelektryfikowanej umieszcza się dodatkowo, na tym samym wsporniku co znak „Krzyż św. Andrzeja” lub na osobnym słupku, znak G-2 „sieć pod napięciem” (rys. 2.2.11.5).



Rys. 2.2.11.5. Znak G-2

Przed przejazdami kolejowymi kategorii D, na których nie są zachowane warunki widoczności toru, umieszcza się dodatkowo znak B-20 według zasad podanych w punkcie 3.2.21.

Jeżeli droga przecina tor kolejowy będący boczną lub torem manewrowym albo jest on sporadycznie eksploatowany np. w celach turystycz-

nych, a ruch na drodze jest wstrzymywany przez pracownika kolei, to przed takim miejscem umieszcza się znak A-30 „inne niebezpieczeństwo” z tabliczką T-10, zgodnie z zasadami określonymi w punkcie 2.2.31.

2.2.12. Nierówna droga



Rys. 2.2.12.1. Znak A-11

Znak A-11 „nierówna droga” (rys. 2.2.12.1) umieszcza się przed odcinkami jezdni o dużych nierównościach, które mogą być niebezpieczne dla ruchu lub obniżają komfort jazdy. W szczególności należy oznakować odcinki, na których są:

- nierówności występujące na przejazdach kolejowych,
- pofałdowania występujące na stromych zjazdach z mostów i wiaduktów oraz na tych obiektach,
- niewielkie zapadnięcia się jezdni,
- zawyżony (zaniżony) most lub przepust,
- poprzeczny ściek lub garb,
- wyboje,
- poprzeczny uskok nawierzchni,
- inne niż przełomy zniszczenia nawierzchni.

Na odcinku drogi w łuku, na skrzyżowaniu lub przy dużym spadku należy oznakowywać nawet niewielkie nierówności.

Przy ocenie nierówności wymagających oznakowania należy brać pod uwagę ogólny standard drogi; im wyższy jest standard, tym mniejsze nierówności należy oznakowywać.

2.2.13. Próg zwalniający



Rys. 2.2.13.1. Znak A-11a

Znak A-11a „próg zwalniający” (rys. 2.2.13.1) umieszcza się przed zastosowanymi na jezdni progami zwalniającymi. Na odcinku drogi, na którym zastosowano progi zwalniające, prędkość powinna być ograniczona do wartości, przy której następuje

łagodny przejazd przez próg zwalniający, zgodnie z zasadami podanymi w punkcie 3.2.34.1. Jeżeli progi zwalniające znajdują się w strefie ograniczonej prędkości (znak B-43) lub w strefie zamieszkania (znak D-40), a przejazd przez nie może odbywać się z prędkością większą lub równą ustalonej dla tej strefy, to znaków B-33 można nie stosować.

2.2.14. Zwężenie jezdni

Znaki od A-12a do A-12c stosuje się w celu ostrzeżenia o zbliżaniu się do zwężenia jezdni, które może być niebezpieczne dla kierujących.

Znak A-12a „zwężenie jezdni — dwustronne” (rys. 2.2.14.1) umieszcza się przed miejscami, w których jezdni jest zwężona z obu stron.



Rys. 2.2.14.1. Znak A-12a

Znak A-12b „zwężenie jezdni — prawostronne” (rys. 2.2.14.2) umieszcza się przed miejscami, w których jezdni jest zwężona z prawej strony.



Rys. 2.2.14.2. Znak A-12b

Znak A-12c „zwężenie jezdni — lewostronne” (rys. 2.2.14.3) umieszcza się przed miejscami, w których jezdni jest zwężona z lewej strony.



Rys. 2.2.14.3. Znak A-12c

Znaki A-12a—A-12c umieszcza się przed miejscami, w których występuje co najmniej po jednej stronie jezdni zmniejszenie jej szerokości powyżej 0,2 m oraz jeżeli szerokość zwężonego odcinka jezdni wynosi mniej niż 5,5 m.

Znaków tych nie należy stosować do oznakowania zwężenia pobocza lub zakończenia pobocza bitumicznego; w tym drugim przypadku stosuje się oznakowanie określone w punkcie 2.2.33.

Przy zwężeniu, zwłaszcza dwustronnym, uniemożliwiającym wyminięcie się dwóch pojazdów o normalnej szerokości, można dodatkowo umieszczać znaki B-31 i D-5, których zasady stosowania określono w punktach 3.2.32 i 5.2.5.

Jeżeli zwężony odcinek drogi, na którym nie jest możliwe wymijanie się pojazdów, jest dłuższy niż 150 m lub znajduje się w łuku pionowym lub poziomym i kierujący nie widzą pojazdów znajdujących się po przeciwnych stronach zwężenia, należy zastosować:

- sygnalizację świetlną lub
- ręczne kierowanie ruchem, lub
- miejscowe poszerzenie zwężonego odcinka umożliwiającego wyminięcie się pojazdów.

Jeżeli pas ruchu kończy się na odcinku międzywęzłowym, to na drodze o dopuszczalnej prędkości powyżej 60 km/h umieszcza się znaki A-12b lub A-12c oraz w odległości do 100 m od końca pasa ruchu umieszcza się znak D-14 lub D-14a, a na drodze o dopuszczalnej prędkości do 60 km/h stosuje się tylko znaki D-14 lub D-14a.

2.2.15. Ruchomy most



Rys. 2.2.15.1. Znak A-13

Znak A-13 „ruchomy most” (rys. 2.2.15.1) stosuje się przed czynnymi, ruchomymi mostami (zwozonymi, obrotowymi). Przed tymi obiektami mogą być również stosowane znaki ograniczające ruch na moście lub przed nim, np. zakazujące wyprzedzania, ograniczające prędkość lub masę pojazdu dopuszczonego do przejazdu. Przed mostem powinna być zainstalowana sygnalizacja świetlna do nadawania co najmniej sygnału czerwonego.

2.2.16. Roboty na drodze

Znak A-14 „roboty na drodze” (rys. 2.2.16.1) stosuje się w celu ostrzeżenia o zbliżaniu się do miejsc, w których kierujący pojazdem może spotkać osoby pracujące na drodze lub przeszkody, takie jak np. maszyny lub materiały znajdujące się na drodze i utrudniające ruch.



Rys. 2.2.16.1. Znak A-14

W zależności od sytuacji na drodze znaki A-14 stosuje się łącznie z innymi znakami pionowymi, poziomymi, sygnalizacją świetlną lub urządzeniami bezpieczeństwa ruchu drogowego.



Rys. 2.2.16.2. Tabliczka T-19

Znak A-14 z tabliczką T-19 wskazującą na malowanie znaków poziomych stosuje się w czasie, gdy na drodze prowadzone są prace związane z umieszczeniem lub odnową oznakowania poziomego (malowanie, nakładanie oznakowania grubowarstwowego lub taśm). Znaki A-14 z tabliczką T-19 powinny być usunięte niezwłocznie po usunięciu urządzeń bezpieczeństwa ruchu drogowego zabezpieczających świeże oznakowanie poziome.

2.2.17. Śliska jezdnia



Rys. 2.2.17.1. Znak A-15

Znak A-15 „śliska jezdnia” (rys. 2.2.17.1) stosuje się przed odcinkami drogi, stanowiącymi niebezpieczeństwo dla ruchu z powodu zmniejszonej szorstkości jezdni, której kierujący może się nie spodziewać, a spowodowanej:

- zmianą rodzaju nawierzchni (np. z betonu asfaltowego na kostkową),
- różnym czasem układania nawierzchni tego samego rodzaju,
- stałym lub okresowym zawilgoceniem nawierzchni.

2.2.18. Przejście dla pieszych



Rys. 2.2.18.1. Znak A-16

Znak A-16 „przejście dla pieszych” (rys. 2.2.18.1) umieszcza się przed wyznaczonym na drodze przejściem dla pieszych w przypadkach, gdy może nie być widoczne odpowiednio wcześniej przez kierujących pojazdami lub ze względów bezpieczeństwa konieczne jest ostrzeżenie o przejściu.

Znaki A-16 umieszcza się przed przejściem dla pieszych bez sygnalizacji świetlnej na drodze, na której prędkość wynosi powyżej 60 km/h, a przy innej prędkości — przed przejściami bez sygnalizacji świetlnej wyznaczonymi pomiędzy skrzyżowaniami.

Szczegółowe zasady oznakowania przejść dla pieszych zostały określone w punkcie 5.2.6.

2.2.19. Dzieci



Rys. 2.2.19.1. Znak A-17

Znak A-17 „dzieci” (rys. 2.2.19.1) stosuje się w celu ostrzeżenia o miejscu na drodze szczególnie uczęszczanym przez dzieci w wieku od 7 do 15 lat lub o bliskości takiego miejsca. Znak umieszcza się zwłaszcza w pobliżu szkół podstawowych, gimnazjów, placówek prowadzących zajęcia z dziećmi, terenów zabaw i innych.

Znak można zastosować po dokonaniu indywidualnej oceny miejsca, wywiadów z ludnością i obserwacji warunków ruchu oraz zachowywania się dzieci.

O konieczności stosowania znaku A-17 decydują przypadki częstego pojawiania się dzieci na drodze, a nie odległość drogi od obiektu, do którego uczęszczają dzieci.

Pozostałe sposoby i zasady zabezpieczenia przy drodze miejsc szczególnie uczęszczanych przez dzieci (bariery, łańcuchy itp.) zostały określone w załączniku nr 4 do rozporządzenia.

2.2.20. Uwaga na zwierzęta

Znaki ostrzegające o możliwości napotkania na drodze zwierząt stosuje się przed miejscami, w których kierującym pojazdami mogą zagrażać zwierzęta znajdujące się na drodze lub w jej pobliżu.



Rys. 2.2.20.1. Znak A-18a

Znak A-18a „zwierzęta gospodarskie” (rys. 2.2.20.1) stosuje się do oznaczania miejsc, w których odbywa się regularny przepęd zwierząt gospodarskich wzdłuż lub w poprzek drogi, np. przy ośrodkach hodowlanych, pastwiskach itp.



Rys. 2.2.20.2. Znak A-18b

Znak A-18b „zwierzęta dzikie” (rys. 2.2.20.2) stosuje się do oznaczania miejsc, w których zwierzęta dziko żyjące często przekraczają drogę, np. przy wjeździe do lasu o dużej ilości zwierzyny lub w miejscu przecięcia przez drogę dojścia do wodopoju. Miejsca takie można ustalić m.in. na podstawie informacji służby leśnej o szlakach wędrówek dzikich zwierząt.

2.2.21. Boczny wiatr



Rys. 2.2.21.1. Znak A-19

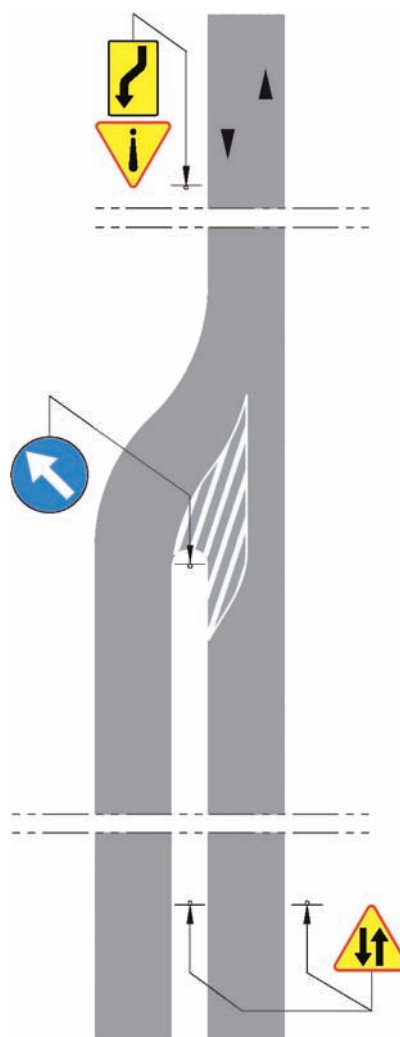
Znak A-19 „boczny wiatr” (rys. 2.2.21.1) umieszcza się przed miejscami, gdzie często występuje silny boczny wiatr, np. przed wyjazdem z gęstego lasu, z głębokiego wykopu, z obszaru o zwartej zabudo-

wie na otwarty teren oraz przed wjazdami na mosty w dolinach o silnych ciągach powietrza. Zaleca się, aby w miejscach występowania silnych podmuchów wiatru był ustawiony sygnalizator wiatru pokazujący siłę i kierunek podmuchu wiatru w danej chwili. Zasady stosowania sygnalizatorów wiatru zostały określone w załączniku nr 4 do rozporządzenia. Znak A-19 może być stosowany jako świetlny i włączać się, gdy podmuchy wiatru przekraczają 12 m/s.

2.2.22. Odcinek jezdni o ruchu dwukierunkowym



Rys. 2.2.22.1. Znak A-20



Rys. 2.2.22.2. Oznakowanie niesymetrycznego połączenia dwóch jezdni jednokierunkowych w jedną jezdnię dwukierunkową

Znak A-20 „odcinek jezdni o ruchu dwukierunkowym” (rys. 2.2.22.1) stosuje się w celu ostrzeżenia jadących jezdnią jednokierunkową o miejscu, w którym rozpoczyna się ruch dwukierunkowy.

Znak A-20 stosuje się, gdy dwie jezdnie jednokierunkowe łączą się w jedną jezdnię dwukierunkową (rys. 2.2.22.2) oraz przy wprowadzeniu ruchu w przeciwnym kierunku na jezdnię mającą dotychczas ruch jednokierunkowy. Jeżeli odcinek jezdni dwukierunkowej położony jest wzdłuż innej jezdni wyłączanej z ruchu, to na początku odcinka należy umieścić znak F-15 przedstawiający kierunki na pasach ruchu.

Znaku A-20 nie stosuje się na jezdniach, gdy ruch dwukierunkowy wynika z kończącego się jednokierunkowego objazdu wysepki za skrzyżowaniem. Jeżeli na początku odcinka umieszczony został znak D-3, to przed końcem odcinka, bez względu na jego długość, umieszcza się znak A-20.

2.2.23. Tramwaj



Rys. 2.2.23.1. Znak A-21

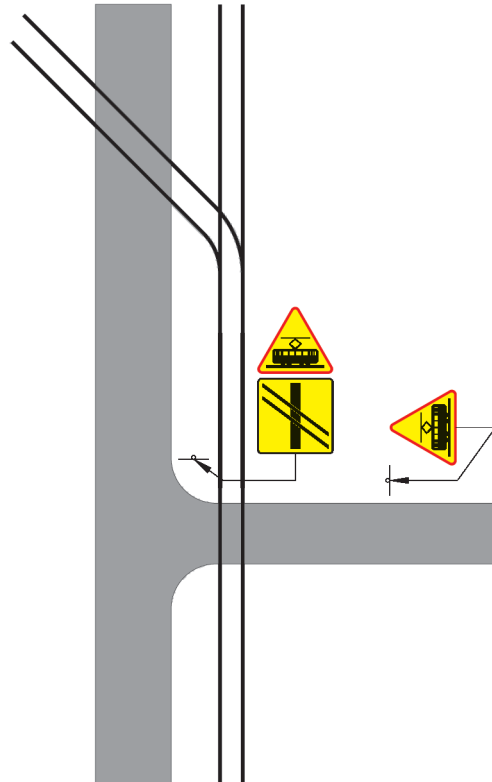
Znak A-21 „tramwaj” (rys. 2.2.23.1) stosuje się, jeżeli tory tramwajowe przecinają drogę w takim miejscu lub w taki sposób, że kierujący pojazdami mogą nie zorientować się dostatecznie wcześniej o istnieniu tych torów lub o ich przebiegu. Znak ten umieszcza się dla tego kierunku ruchu, który jest przecinany przez tory tramwajowe.

Przykład umieszczenia znaku A-21 pokazano na rysunku 2.2.23.2.

Przed przejazdami tramwajowymi szczególnie niebezpiecznymi, zwłaszcza gdy tory przecinają jezdnię pod ostrym kątem (poniżej 60°) lub na łuku, przechodząc na przeciwną stronę drogi lub na jej środek, należy stosować pod znakiem A-21 tabliczkę T-7 (rys. 2.2.11.2).

Jeżeli uzasadniają to warunki lokalne, znaki A-21 można uzupełnić znakami F-6 lub E-1 w sytuacjach opisanych w punkcie 2.2.10.

Dla ostrzeżenia kierujących pojazdami nieszybowymi przed miejscami, w których pas ruchu jest skierowany na torowisko tramwajowe, zaleca się stosować znak A-21 z tabliczką T-8 (rys. 2.2.23.3) oznaczającą pas ruchu skierowany na tory tramwajowe. Dopuszcza się stosowanie tabliczki T-8 ze znakiem A-30. Znak A-21 jako świetlny może być stosowany w sytuacjach, gdy jego włączenie inicjowane jest przez nadjeżdżający tramwaj.



Rys. 2.2.23.2. Oznakowanie miejsc, w których tory tramwajowe przecinają drogę



Rys. 2.2.23.3. Tabliczka T-8

2.2.24. Niebezpieczny zjazd



Rys. 2.2.24.1. Znak A-22

Znak A-22 „niebezpieczny zjazd” (rys. 2.2.24.1) umieszcza się przed spadkami podłużnymi drogi wynoszącymi na drogach położonych w terenie górzystym co najmniej 10%, a na pozostałych drogach co najmniej 7%. Jeżeli jednak jednocześnie występują takie warunki drogowe, jak np.: duży spadek poprzeczny, ostry zakręt, zły stan lub mała szerokość jezdni, znak A-22 stosuje się nawet przy

spadkach mniejszych niż wyżej podane. Pod znakiem umieszcza się tabliczkę T-9 wskazującą rzeczywistą wartość spadku z dokładnością do 1 %. Znak A-22 nie stosuje się do oznakowania pochyleń podłużnych łącznic.



Rys. 2.2.24.2. Tabliczka T-9

2.2.25. Stromy podjazd



Rys. 2.2.25.1. Znak A-23

Znak A-23 „stromy podjazd” (rys. 2.2.25.1) stosuje się przed podjazdami o wzniesieniu co najmniej 8 % na drogach położonych w terenie górzystym i co najmniej 6 % — na pozostałych drogach oraz przed innymi wzniesieniami, na które wjazd jest utrudniony, np. ze względu na ostre zakręty lub zły stan nawierzchni. Pod znakiem umieszcza się tabliczkę T-9 wskazującą rzeczywistą wartość nachylenia podjazdu z dokładnością do 1 %.

2.2.26. Rowerzyści

Znak A-24 „rowerzyści” (rys. 2.2.26.1) stosuje się przed miejscami, gdzie rowerzyści wjeżdżają na jezdnię z drogi dla rowerów lub przejeżdżają przez nią po przejeździe dla rowerzystów. Znak A-24 umieszcza się przed przejazdem dla rowerzystów na drodze, na której dopuszczalna prędkość jest większa niż 60 km/h, a przy innej prędkości — jeżeli przejazd nie jest dobrze widoczny przez kierujących pojazdami lub występuje na odcinku jezdni między skrzyżowaniami.



Rys. 2.2.26.1. Znak A-24

Jeżeli kontynuacją drogi dla rowerów jest pas ruchu dla rowerów wyznaczony na jezdni, oprócz znaku

A-24 należy umieścić znak F-19 „pas ruchu dla określonych pojazdów” wskazujący pas dla rowerów. Szczegółowe zasady oznakowania przejazdów dla rowerzystów zostały określone w punkcie 5.2.6.4.

2.2.27. Spadające odłamki

Znak A-25 „spadające odłamki” (rys. 2.2.27.1) stosuje się przed odcinkami jezdni, na które mogą staczać się odłamki skalne (kamienie), stanowiące niebezpieczeństwo dla nadjeżdżających pojazdów. Potrzeba umieszczenia znaku powinna wynikać z obserwacji jezdni w pobliżu zboczy w terenie górskim.



Rys. 2.2.27.1. Znak A-25

2.2.28. Lotnisko



Rys. 2.2.28.1. Znak A-26

Znak A-26 „lotnisko” (rys. 2.2.28.1) stosuje się przy lotniskach i lądowiskach lub w ich pobliżu, jeżeli nagłe pojawienie się przelatującego nisko nad drogą samolotu lub śmigłowca może wywołać zaskoczenie (przestraszyć) kierującego pojazdem i w efekcie spowodować nieprawidłowy jego manewr lub odwruch zagrażający bezpieczeństwu ruchu.

2.2.29. Nabrzeże lub brzeg rzeki



Rys. 2.2.29.1. Znak A-27

Znak A-27 „nabrzeże lub brzeg rzeki” (rys. 2.2.29.1) stosuje się przed odcinkami dróg ogólnodostępnych, przebiegającymi po nabrzeżu lub po wysokim brzegu rzeki albo kanału, gdy odległość ich brzegu od krawędzi jezdni jest mniejsza od 10 m.

Znak A-27 stosuje się również przed miejscami, w których droga prowadząca w kierunku obszaru wodnego znajduje się w ostrym łuku w bezpośrednim sąsiedztwie tego obszaru. Znaku A-27 nie stosuje się, gdy na wymagającym oznakowania odcinku drogi umieszczono bariery ochronne.

2.2.30. Sypki żwir



Rys. 2.2.30.1. Znak A-28

Znak A-28 „sypki żwir” (rys. 2.2.30.1) stosuje się w celu oznakowania odcinka drogi, na którym istnieje możliwość wyrzucania kamieni, ziaren grysu lub żwiru spod kół jadących pojazdów lub wzniesienia kurzu w stopniu utrudniającym ruch innym kierującym. Dotyczy to w szczególności nawierzchni tłuczniowych, nawierzchni, na których przeprowadzono powierzchniowe utrwalenie warstwy ściernej — do czasu stabilnego oblepienia ziaren kruszywa przez bitum, a także odcinków podbudowy tłuczniowej, na których dopuszczono ruch. Ponadto znak ten może być umieszczony przed wyjazdami z kamieniołomów i żwirowni.

2.2.31. Sygnały świetlne

Znak A-29 „sygnały świetlne” (rys. 2.2.31.1) stosuje się w przypadkach, gdy ruch kierowany jest za pomocą sygnalizacji świetlnej w miejscu, w którym kierujący może się tego nie spodziewać.



Rys. 2.2.31.1. Znak A-29

Znak A-29 umieszcza się przed każdą sygnalizacją świetlną zastosowaną na drodze poza obszarem zabudowanym. Na obszarze zabudowanym znak umieszcza się przed pierwszą sygnalizacją po wjeździe do tego obszaru oraz przed każdym miejscem, gdzie sygnalizacja świetlna (trójbarwna lub dwubarwna) zastosowana została do kierowania ruchem wahadłowym. Ponadto znak ten stosuje się w każdym przypadku, gdy sygnalizator jest tylko zawieszony nad jezdnią.

2.2.32. Inne niebezpieczeństwo

Znak A-30 „inne niebezpieczeństwo” (rys. 2.2.32.1) stosuje się w celu ostrzeżenia o zbliżaniu się do niebezpiecznych miejsc innych niż te, o których uprzedzają znaki od A-1 do A-29 i od A-31 do A-34.



Rys. 2.2.32.1. Znak A-30

Znak A-30 stosuje się łącznie z tabliczkami wskazującymi, za pomocą symbolu lub (oraz) napisu, rodzaj niebezpieczeństwa, o którym ostrzega znak. Najczęściej stosowane tabliczki są opisane w niniejszym punkcie oraz pokazane na rysunkach od 2.2.32.2 do 2.2.32.18.

Inne symbole i napisy niż pokazane na tych rysunkach powinny być równie czytelne i łatwo zrozumiałe; napisy powinny być ponadto zwięzłe i jednoznaczne, jak np. „przełomy” — w celu ostrzeżenia o złym stanie jezdni w okresie wiosennym, „piesi” — w celu ostrzeżenia o intensywnym ruchu pieszych po jezdni; podobnie przed miejscami szczególnie uczęszczanymi przez osoby niewidome lub głuche można stosować tabliczkę z napisem „niewidomi” lub „głusi”.

Stosowanie znaku A-30 bez tabliczek podających rodzaj niebezpieczeństwa dopuszcza się wyjątkowo w sytuacjach awaryjnych, w których znak należy umieścić niezwłocznie, np. w razie zalania jezdni lub znacznego parowania na skutek pęknięcia przewodów sieci wodociągowej lub ciepłowniczej w stopniu umożliwiającym jednak odbywanie się ruchu.

Jeżeli na podstawie przepisów punktu 2.1.2 należy zastosować tabliczki T-1 lub T-2, to umieszcza się je pod tabliczkami wskazującymi rodzaj niebezpieczeństwa. Gdy natomiast oznacza się koniec odcinka drogi, na którym występuje niebezpieczeństwo, to pod powtórzonym znakiem A-30 umieszcza się tylko tabliczkę z napisem „Koniec” (T-3).

Najczęściej ze znakiem A-30 stosowane są następujące tabliczki wskazujące:

- 1) T-10 przecięcie drogi z boczną kolejową lub torami o podobnym charakterze; w miejscu tak oznakowanym, ruch na drodze jest wstrzymywany przez pracownika kolei podczas przejeżdżania (przetaczania) pociągu;
- 2) T-11 przeprawę promową;
- 3) T-12 podłużny uskoki;
- 4) T-13 koleiny;
- 5) T-14 miejsce częstych wypadków o charakterze wskazanym na znaku;
- 6) T-15 miejsce częstych wypadków spowodowanych śliską nawierzchnią jezdni ze względu na opady deszczu;

- 7) T-16 miejsce wyjazdu pojazdów uprzywilejowanych wskazanych na tabliczce;
 8) T-17 granicę państwa;
 9) T-18 nieoczekiwaną zmianę kierunku ruchu o przebiegu wskazanym na tabliczce.



Rys. 2.2.32.2. Tabliczka T-10

Tabliczkę T-10 (rys. 2.2.32.2) umieszcza się przed takimi miejscami przecięcia drogi przez bocznice kolejową lub tor manewrowy lub linię kolejową wykorzystywaną sporadycznie np. w celach turystycznych, na których ruch na drodze podczas przejeżdżania (przetaczania) pociągu jest wstrzymywany przez pracownika kolei. W przypadkach określonych w punkcie 2.2.11 pod tabliczką T-10 można umieścić tabliczkę T-7.



Rys. 2.2.32.3. Tabliczka T-11

Tabliczkę T-11 (rys. 2.2.32.3) umieszcza się przed dojazdem do promu. Bezpośrednio przed miejscem wjazdu na prom powinien być umieszczony znak B-32d uzupełniony ewentualnie sygnalizacją świetlną z sygnałem czerwonym.



Rys. 2.2.32.4. Tabliczka T-12

Tabliczkę T-12 (rys. 2.2.32.4) umieszcza się przed początkiem podłużnego uskoku nawierzchni, powstałego wskutek okresowo przerywanych robót drogowych lub podczas trwania takich robót.



Rys. 2.2.32.5. Tabliczka T-13

Tabliczkę T-13 (rys. 2.2.32.5) umieszcza się pod znakiem A-11 przed początkiem odcinka jezdni, na nawierzchni której występują koleiny.



Rys. 2.2.32.6. Tabliczka T-14

Tabliczkę T-14 i jej pięć odmian stosuje się przed miejscami szczególnie niebezpiecznymi, ustalonymi na podstawie analizy bezpieczeństwa ruchu drogowego. Analizę należy przeprowadzić, jeżeli w ciągu roku zdarzyły się co najmniej cztery wypadki określonego rodzaju z ofiarami w ludziach, na odcinku drogi o długości 1 km poza obszarem zabudowanym, a 0,5 km w obszarze zabudowanym lub co najmniej dwa wypadki na przejeździe kolejowym. Znak A-30 z tabliczką pokazującą rodzaj zdarzających się wypadków umieszcza się wtedy, kiedy nie ma możliwości szybkiej poprawy istniejących warunków bezpieczeństwa ruchu. Tabliczki te są następujące:
 — tabliczka T-14 (rys. 2.2.32.6), którą umieszcza się przed miejscem częstych potrąceń pieszych,



Rys. 2.2.32.7. Tabliczka T-14a

— tabliczka T-14a (rys. 2.2.32.7), którą umieszcza się przed miejscem częstych zderzeń z poprzedzającymi pojazdami,



Rys. 2.2.32.8. Tabliczka T-14b

— tabliczka T-14b (rys. 2.2.32.8), którą umieszcza się przed miejscem częstych zderzeń czołowych pojazdów,



Rys. 2.2.32.9. Tabliczka T-14c

— tabliczka T-14c (rys. 2.2.32.9), którą umieszcza się przed miejscem częstych zderzeń z tramwajami,



Rys. 2.2.32.10. Tabliczka T-14d

- tabliczka T-14d (rys. 2.2.32.10), którą umieszcza się przed przejazdem kolejowym, na którym warunki powodują szczególne niebezpieczeństwo powstawania wypadków.



Rys. 2.2.32.11. Tabliczka T-15

Tabliczkę T-15 (rys. 2.2.32.11) umieszcza się przed miejscem częstych wypadków lub kolizji spowodowanych śliską nawierzchnią drogi występującą w czasie lub po opadach deszczu albo mżawki. Tabliczkę T-16 i jej odmianę stosuje się przed miejscami, w których pojazdy uprzywilejowane często wjeżdżają na drogę, np. przy wyjazdach z garaży straży pożarnej. Znak A-30 z tabliczką T-16 powinien być stosowany zawsze, jeżeli podczas wyjazdu pojazdów uprzywilejowanych jest uruchamiana specjalna sygnalizacja świetlna zamykająca ruch na drodze. W wymienionych miejscach umieszcza się:



Rys. 2.2.32.12. Tabliczka T-16

- tabliczkę T-16 (rys. 2.2.32.12), jeżeli na drogę wjeżdżają pojazdy straży pożarnej,



Rys. 2.2.32.13. Tabliczka T-16a

- tabliczkę T-16a (rys. 2.2.32.13), jeżeli na drogę wjeżdżają karetki pogotowia ratunkowego. Tabliczki T-16, T-16a stosuje się samodzielnie bezpośrednio przed miejscem wyjazdu.



Rys. 2.2.32.14. Tabliczka T-17

Tabliczkę T-17 (rys. 2.2.32.14) stosuje się bez względu na to, czy ruch przez granicę jest otwarty, a więc zastosowano znak F-1, czy zamknięty, a więc zastosowano znak F-2.

Odległość umieszczenia znaku A-30 z tabliczką T-17 należy ustalać w stosunku do znaku B-32, jeżeli przekraczanie granicy jest dozwolone, a do znaku F-2 — jeżeli jest zabronione.



Rys. 2.2.32.15. Tabliczka T-18

Tabliczkę T-18 (rys. 2.2.32.15) i jej odmiany (rys. 2.2.32.16, 2.2.32.17 i 2.2.32.18) stosuje się przed takimi miejscami, w których występuje nieoczekiwana dla kierowcy zmiana przebiegu drogi lub kierunku ruchu.

Tabliczka T-18 wskazuje zmianę przebiegu drogi lub kierunku ruchu najpierw w lewo, a potem w prawo. W celu wskazania innego przebiegu drogi lub kierunku ruchu stosuje się odpowiednio:



Rys. 2.2.32.16. Tabliczka T-18a

- tabliczkę T-18a (rys. 2.2.32.16), gdy zmiana przebiegu drogi lub kierunku następuje najpierw w prawo, a potem w lewo,



Rys. 2.2.32.17. Tabliczka T-18b

— tabliczkę T-18b (rys. 2.2.32.17), gdy zmiana przebiegu drogi lub kierunku następuje w lewo,



Rys. 2.2.32.18. Tabliczka T-18c

— tabliczkę T-18c (rys. 2.2.32.18), gdy zmiana przebiegu drogi lub kierunku następuje w prawo. Przykład zastosowania tabliczki T-18c pokazano na rysunku 2.2.21.2.

Tabliczki T-18 i jej odmiany nie stosuje się na drogach jednokierunkowych, gdzie umieszcza się odpowiednie odmiany znaku F-21.

2.2.33. Niebezpieczne pobocze



Rys. 2.2.33.1. Znak A-31

Znak A-31 „niebezpieczne pobocze” (rys. 2.2.33.1) umieszcza się przed odcinkami dróg o wąskim, miękkim, zbyt wysokim lub obniżonym poboczu. Znak A-31 stosuje się również do ostrzeżenia o zwężeniu lub końcu pobocza bitumicznego przechodzącego w pobocze ziemne. Do oznakowania końca pobocza bitumicznego przechodzącego w chodnik używa się tablic U-9 oznaczających ograniczenie skrajni poziomej drogi. Znak A-31 z odwróconym symbolem ostrzega o niebezpiecznym poboczu występującym po lewej stronie jezdni.

2.2.34. Oszronienie jezdni



Rys. 2.2.34.1. Znak A-32

Znak A-32 „oszronienie jezdni” (rys. 2.2.34.1) stosuje się wyłącznie w okresie zimowym przed mo-

stami i wiaduktami, na których oszronienie jezdni lub gołoledź pojawia się w okresach, gdy jeszcze nie występuje na innych odcinkach drogi, np. na mostach z pomostem stalowym, oraz w pobliżu rzek i zbiorników wodnych, na których często zdarza się lokalne oszronienie jezdni.

Znak A-32 stosowany jako świetlny wskazuje rzeczywisty stan oszronienia lub oblodzenia jezdni na podstawie pomiarów z urządzeń umieszczonych przy drodze lub na nawierzchni.

2.2.35. Zator drogowy



Rys. 2.2.35.1. Znak A-33

Znak A-33 „zator drogowy” (rys. 2.2.35.1) stosuje się przed odcinkami dróg, na których ze względu na natężenia ruchu pojazdów często występuje blokowanie ruchu, a stojące pojazdy mogą nie być w porę dostrzeżone przez kierujących nadjeżdżającymi pojazdami.

Znak A-33 umieszcza się, gdy odcinek jezdni przed skrzyżowaniem z sygnalizacją świetlną jest niewidoczny ze względu na łuk pionowy lub poziomy. Znak A-33 stosowany jako świetlny ostrzega o pojazdach stojących na jezdni w odległości do 300 m.

2.2.36. Wypadek drogowy



Rys. 2.2.36.1. Znak A-34

Znak A-34 „wypadek drogowy” (rys. 2.2.36.1) stosowany jest w celu ostrzeżenia o miejscu wypadku drogowego, w którym ze względu na osoby udzielające pomocy lub usuwające skutki wypadku oraz możliwość zablokowania ruchu kierujący jest obowiązany zachować szczególną ostrożność. Znak umieszczany jest przez służby zabezpieczające miejsce wypadku.

Znak A-34 jako świetlny stosowany jest na odcinkach dróg objętych monitorowaniem, na których istnieje możliwość włączania znaku przez służby monitorujące ruch na drodze.

3. Znaki zakazu

3.1. Zasady ogólne

3.1.1. Funkcja, kształt i wymiary znaków

Znaki zakazu stanowią podstawową kategorię znaków, którymi są wyrażane ustalenia dotyczące organizacji ruchu.

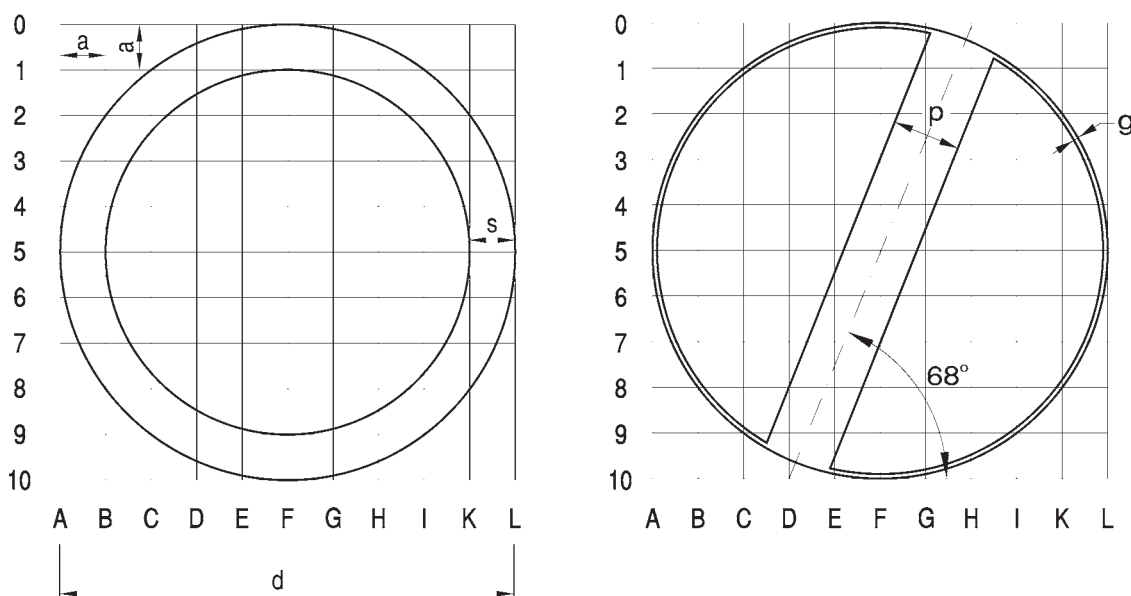
Za ich pomocą można między innymi zamknąć lub ograniczyć wjazd pojazdów, zabronić wykonywania określonych manewrów np. skręcania lub wyprzedzania, wprowadzić ruch jednokierunkowy, a także ograniczyć lub zabronić zatrzymywania lub postoju pojazdów. Znaki zakazu jako ograniczające swobodę korzystania z dróg powinny być umieszczone po wnikliwej analizie skutków, jakie powodują dla uczestników ruchu. Podstawowe wymiary znaków zakazu i znaków uchylających zakaz są

oznaczone na rysunku 3.1.1.1 i określone w tabeli 3.1. Wyszczególnione w tabeli wymiary średnicy dla ośmiokątnej znaku B-20 odnoszą się do średnicy koła wpisanego w ten ośmiokąt. Znak ten nie występuje w grupie znaków wielkich, natomiast na drogach, na których stosuje się znaki z grupy małych, znak B-20 powinien mieć wymiar znaku średniego. Wymiary prostokątnych znaków B-39, B-40, B-43 i B-44 są podane w rozdziale 9.

3.1.2. Zakres obowiązywania i sposób umieszczania znaków

Ze względu na różne funkcje spełniane przez znaki zakazu, dla niektórych z nich ustalono znaki uchylające wyrażane przez nie zakazy; są to znaki B-24 dla B-23, B-27 dla B-25, B-28 dla B-26, B-30 dla B-29, B-34 dla B-33 i B-42 dla dowolnej liczby wymienionych tu znaków zakazu.

Rys. 3.1.1.1. Kształt i podstawowe wymiary znaków:



a) zakazu

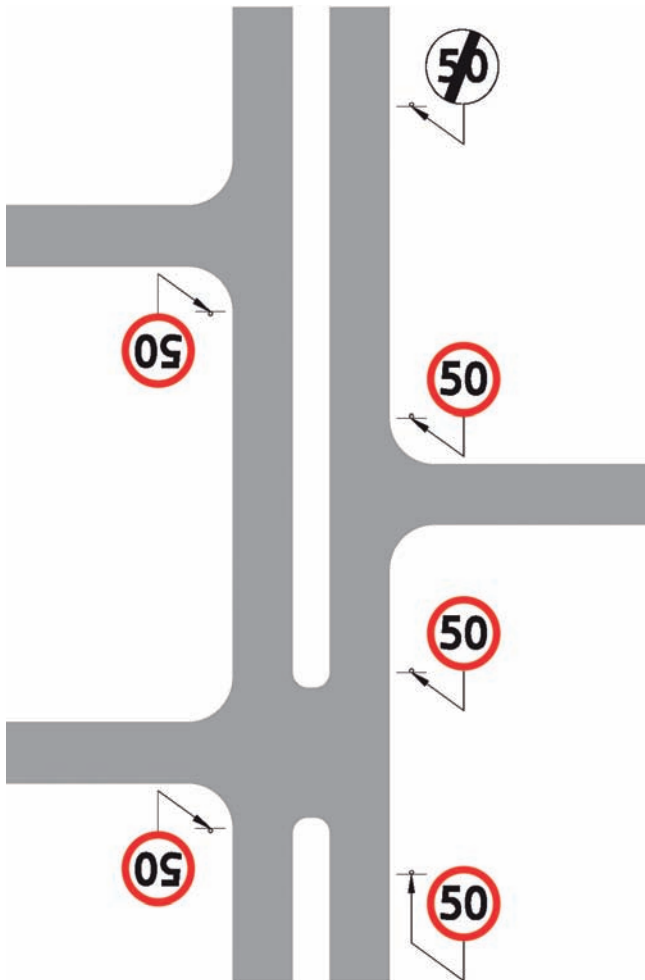
b) uchylających zakaz

Tabela 3.1. Wymiary znaków zakazu i znaków uchylających zakaz (w mm)

Grupa wielkości znaków	Średnica d	Szerokość obrzeża znaków zakazu s	Szerokość obwódki znaku uchylającego zakaz g	Szerokość ukośnego pasa znaku uchylającego zakaz p	Moduł a
wielkie ^(*)	1000	100	10	150	100
duże	900	90	9	135	90
średnie	800	80	8	120	80
małe ^(*)	600	60	6	90	60
mini ^(*)	400	40	4	60	40

(*) Nie dotyczy znaku B-20, który występuje tylko jako duży i średni.

Określone wyżej znaki zakazu, a także znaki od B-35 do B-38, obowiązują począwszy od miejsca ich umieszczenia do najbliższego skrzyżowania (znak B-23 także na najbliższym skrzyżowaniu), chyba że na drodze dwujezdniowej droga odgałęziająca znajduje się tylko z lewej strony i nie ma bezpośredniego połączenia z prawą jezdnią. Sposób umieszczenia znaków zakazu w rejonie takiego skrzyżowania pokazano na rysunku 3.1.2.1.



Rys. 3.1.2.1. Zakres obowiązywania znaków zakazu na drodze dwujezdniowej

Jeżeli nie ma potrzeby utrzymywania zakazu aż do najbliższego skrzyżowania, wówczas należy zastosować znak uchylający zakaz. Zasady i sposób uchylania zakazów wyrażonych znakami od B-35 do B-38 opisano w punktach: 3.2.36, 3.2.37, 3.2.38 i 3.2.39. Znaki B-39 i B-43 obowiązują aż do ich odwołania odpowiednio znakami B-40 i B-44.

Znak zakazu umieszcza się pod znakiem D-42 w celu wprowadzenia zakazu obowiązującego w całym obszarze zabudowanym, z wyjątkiem odcinków dróg, na których zakaz został zmieniony lub uchylony innym znakiem. Znaki zakazu umieszcza się pod wszystkimi znakami D-42 wyznaczającymi dany obszar zabudowany. Zakaz nie musi być odwołany znakiem oznaczającym koniec zakazu; jego uchylenie oznacza znak D-43 lub — w przypadku gdy ob-

szary dwóch miejscowości łączą się i nie stosuje się znaku D-43 — znak E-18a.

Znaki zakazu odnoszące się do kierunku jazdy oraz zabraniające wjazdu pojazdów o określonych wymiarach, masie lub naciskach osi nie dotyczą kierujących pojazdami szynowymi poruszającymi się po wyznaczonych dla nich trasach. Oznacza to, że pod znakami wskazującymi odmienny sposób jazdy niż wynikający z przebiegu trasy pojazdu szynowego nie trzeba umieszczać tabliczki z napisem wyłączającym pojazdy szynowe.

Jeżeli znaki zakazu wprowadza się ze względu na duże natężenie ruchu pojazdów, to należy ustalić, czy ich obowiązywanie nie powinno ograniczać się np. do godzin szczytu, pory doby lub innego okresu charakterystycznego dla warunków lokalnych. Zakazy wyrażone znakami mogą być też ograniczone do niektórych uczestników ruchu. Wyjątków takich nie można stosować do znaków: B-13, od B-14 do B-17, B-20, B-29, B-31, B-32, B-37, B-38, B-41 i B-43. Informacje precyzujące znaczenie znaku zakazu, w szczególności informujące, jakich pojazdów znak dotyczy, np. podające ich rodzaj lub masę, należy umieszczać na tabliczce pod znakiem lub na tarczy znaku.

Napisy określające okres obowiązywania znaku zakazu w ciągu doby podaje się w pełnych godzinach, przy czym należy stosować napis wymieniający okres (okresy) obowiązywania zakazu, np. w godz. 7—10 i 15—19, nie zaś, kiedy nie obowiązuje.

Napisy na tabliczkach, w zależności od długości tekstu, powinny mieć wysokość 72 lub 42 mm, przy czym napis powinien być tak skomponowany, aby szerokość tabliczki nie była większa od średnicy znaku.

Jeżeli istnieje potrzeba wyłączenia z zakazu pewnych uczestników ruchu lub rodzajów pojazdów, to należy stosować zwrot „Nie dotyczy...”.

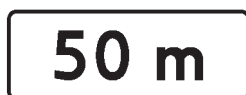
Napisy powinny konkretnie określać rodzaj pojazdów lub uczestników ruchu. Nie dopuszcza się stosowania sformułowań ogólnikowych, np. „Nie dotyczy ruchu lokalnego”.

Liczby określające, na znaku lub na tabliczce, szerokość lub wysokość pojazdu powinny być podawane z dokładnością do 0,1 m, przy czym w liczbie całkowitej zera po przecinku nie zaznacza się. Długość pojazdu podaje się w metrach całkowitych, bez zaznaczenia zera po przecinku, zaś masę i nacisk osi — w tonach z dokładnością do 0,5 t, przy czym w liczbie całkowitej zera po przecinku nie zaznacza się.

Znaki B-1, B-3, B-3a, B-4, B-10, B-35, B-37, B-38 i B-39 nie dotyczą uprawnionej osoby niepełnosprawnej o ograniczonej sprawności ruchowej, kierującej pojazdem samochodowym oraz kierującego pojazdem przewożącego taką osobę. Jeżeli warunki lokalne uzasadniają ujęcie zakazami wynikającymi z tych znaków również uprawnione osoby niepełnosprawne o ograniczonej sprawności ruchowej, to pod znakiem należy umieścić tabliczkę z napisem: „Dotyczy także niepełnosprawnych”.

Dla wyrażenia zakazu wjazdu kilku rodzajów pojazdów dopuszcza się umieszczenie dwóch lub trzech symboli odpowiednich pojazdów na jednej tarczy, zgodnie z zasadami opisanymi w punkcie 3.2.15.

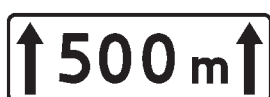
3.1.3. Tabliczki T-21 i T-20



Rys. 3.1.3.1. Tabliczka T-21

Jeżeli ze względu na warunki lokalne nie można umieścić znaku w miejscu, od którego ma obowiązywać, lub istnieje potrzeba usunięcia wątpliwości co do miejsca, w którym obowiązuje zakaz (np. skręcania), to znak umieszcza się w odpowiedniej odległości od tego miejsca, łącznie z tabliczką T-21 (rys. 3.1.3.1) podającą tę odległość.

Informację uprzedzającą o niektórych zakazach można też przekazywać znakami F-5 lub F-6, których zasady stosowania określono w punktach 7.2.5 i 7.2.6.

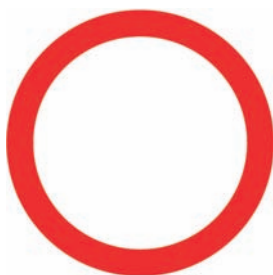


Rys. 3.1.3.2. Tabliczka T-20

Jeżeli zakaz wyrażony znakami B-33, B-35, B-36, B-37, B-38, B-41 obowiązuje pomiędzy skrzyżowaniami na odcinku o długości do 500 m, to dopuszcza się umieszczanie pod znakiem tabliczki T-20 (rys. 3.1.3.2) wskazującej długość odcinka drogi, na którym zakaz obowiązuje.

3.2. Opisy szczegółowe

3.2.1. Zakaz ruchu w obu kierunkach



Rys. 3.2.1.1. Znak B-1

Znak B-1 „zakaz ruchu w obu kierunkach” (rys. 3.2.1.1) stosuje się w celu zamknięcia odcinka drogi dla ruchu wszelkich pojazdów.

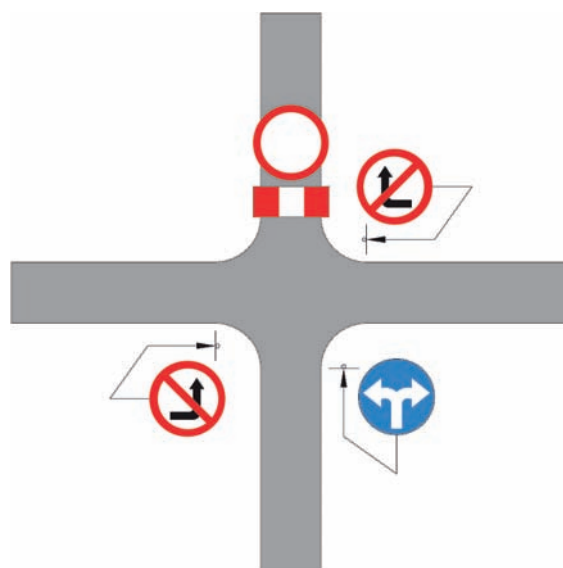
Przyczynami zamknięcia ruchu na drodze są w szczególności:

- prowadzenie robót w pasie drogowym,
- zły stan techniczny drogi zagrażający bezpieczeństwu ruchu, np. uszkodzenie jezdni, obiektu mostowego itp.,
- przeznaczenie drogi do innych celów niż ruch pojazdów,
- przeznaczenie drogi do ruchu tylko określonych rodzajów pojazdów, np. autobusów komunikacji miejskiej i taksówek.

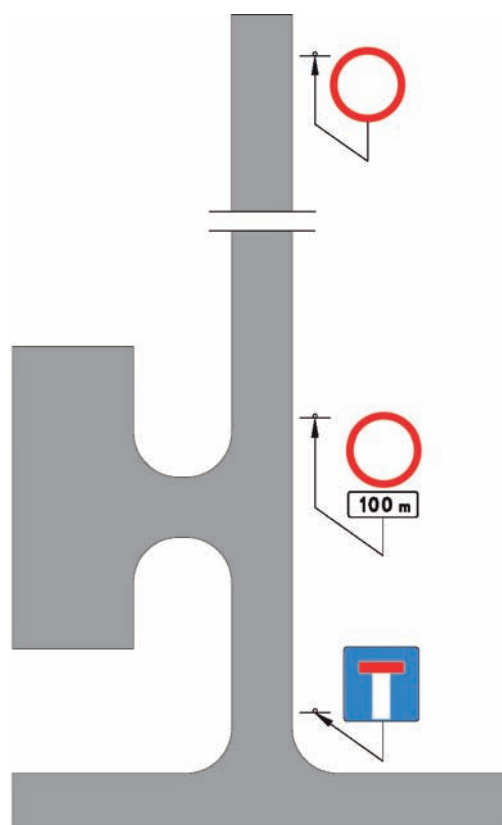
Jeżeli dopuszcza się odstępstwa od stosowania się do znaku B-1, to na tabliczce pod znakiem należy

stosować tekst np. o treści: „Nie dotyczy MPK”, „Nie dotyczy TAXI”, „Nie dotyczy samochodów osobowych”, „Nie dotyczy pojazdów zaopatrzenia”, „Nie dotyczy pojazdów służb miejskich” (przez pojęcie pojazdy służb miejskich należy rozumieć pojazdy straży pożarnej, policji, pogotowia ratunkowego oraz przedsiębiorstw: oczyszczania miasta, utrzymania zieleni i dróg, wodociągowo-kanalizacyjnych, gazowniczych, energetycznych, telekomunikacyjnych itp.), „Nie dotyczy mieszkańców posesji od nr ... do nr ... ulicy ...”.

Rys. 3.2.1.2. Zastosowanie znaku B-1:



a) przy skrzyżowaniu



b) poza skrzyżowaniem

Jeżeli znak B-1 jest umieszczony na wylocie ze skrzyżowania, to na wlotach pozostałych dróg, odpowiednio do warunków lokalnych, stosuje się znaki dopełniające: zakazu B-21 i B-22, znaki nakazu od C-1 do C-8 lub znaki F-6. W przypadku gdy pod znakiem B-1 umieszczono tabliczkę z napisem „Nie dotyczy...”, wówczas pod zastosowanymi dopełniającymi znakami zakazu lub nakazu należy również umieścić tabliczki z takimi samymi napisami. Przykłady pokazano na rysunku 3.2.1.2. Stosując znaki dopełniające, należy uwzględnić to, że znak B-21 zabrania również zawracania. Podobnie zabronienie tego manewru może wynikać ze znaków nakazu. Jeżeli wprowadzenie zakazu wykonywania tego manewru nie jest uzasadnione, to należy zastosować znak F-6.

Jeżeli zakaz ruchu nie obowiązuje całą dobę, na znaku podaje się, w jakich godzinach obowiązuje, np. „w godz. 16—19”, „w godz. 21—6” (rys. 3.2.1.3).



Rys. 3.2.1.3. Znak B-1 obowiązujący w określonych godzinach

3.2.2. Zakaz wjazdu

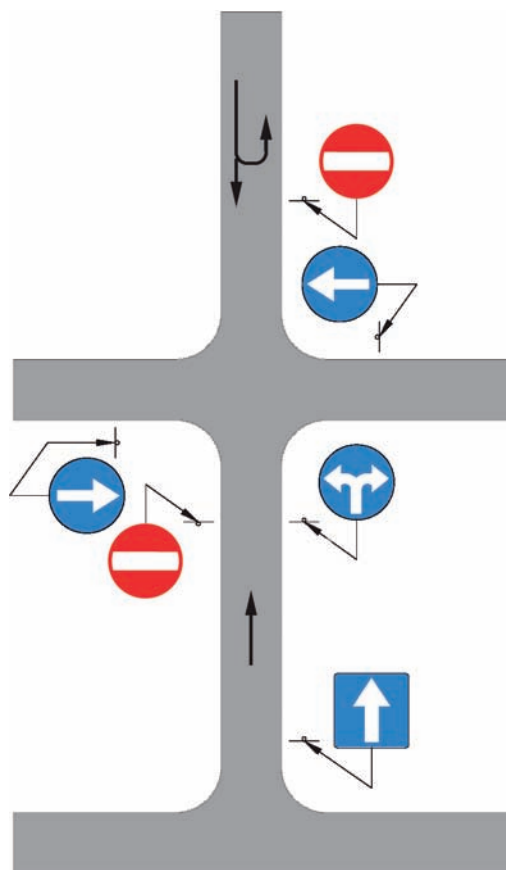


Rys. 3.2.2.1. Znak B-2

Znak B-2 „zakaz wjazdu” (rys. 3.2.2.1) stosuje się w celu wskazania zakazu wjazdu wszelkich pojazdów na drogę lub jezdnię od strony umieszczenia znaku. Znak B-2 stosuje się:

- na drogach, na których ustalono jeden kierunek ruchu (rys. 3.2.2.2),
- na drogach o dwóch jezdniach jednokierunkowych, jeżeli szerokość pasa dzielącego jezdnie jest większa od 6 m; znak umieszcza się przy lewej jezdni, również w miejscach do zawracania (rys. 3.2.2.3),

- na wysepkach kanalizujących ruch, jeżeli nie można umieścić znaku C-9 (rys. 3.2.2.4),
- w miejscach, w których ustalono tylko wyjazd z obiektu przydrożnego, np. parkingu, stacji paliwowej (rys. 3.2.2.5); w obiektach zajmujących znaczną powierzchnię znak ten można umieścić również dla wskazania, że wyjazd z obiektu, w miejscu wjazdu do niego, jest zabroniony,
- jeżeli istnieje potrzeba zamknięcia z jednej strony wjazdu na drogę dwukierunkową (rys. 3.2.2.2).



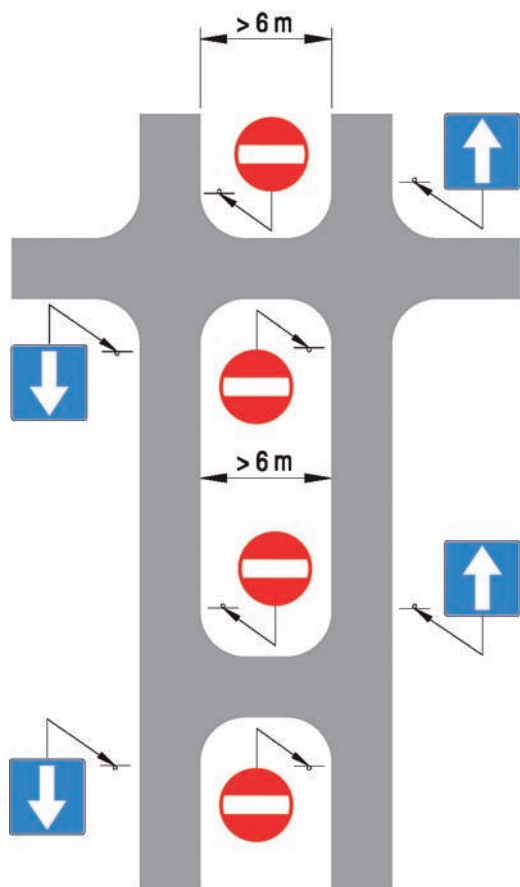
Rys. 3.2.2.2. Zastosowanie znaku B-2 na drodze jednokierunkowej oraz na drodze dwukierunkowej

Jeżeli na jezdni ruch jest otwarty w jednym kierunku tylko dla określonych pojazdów np:

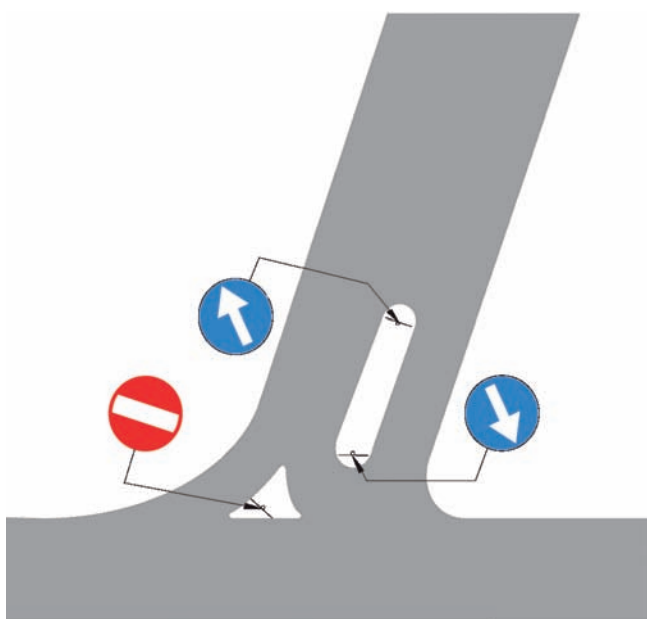
- karetek pogotowia,
- pojazdów straży pożarnej,
- autobusów komunikacji publicznej,
- rowerów,

wówczas na wlocie, na którym rozpoczyna się pas ruchu przeznaczony dla tych pojazdów, umieszcza się znak B-2 z tabliczką z napisem określającym pojazdy, których zakaz nie dotyczy, np. „Nie dotyczy karetek pogotowia”, „Nie dotyczy pojazdów straży pożarnej”, „Nie dotyczy MZA” lub z tabliczką T-22, jeżeli zakaz nie dotyczy rowerów. Na przeciwnym wlocie umieszcza się odpowiednio znak F-18, F-18a, F-18b lub znak D-3 z tabliczką T-22 (rys. 3.2.2.6).

Jeżeli na wylocie ze skrzyżowania zastosowano znak B-2, to na wlotach pozostałych umieszcza się odpowiednio znaki dopełniające (rys. 3.2.2.2 i 3.2.2.6).



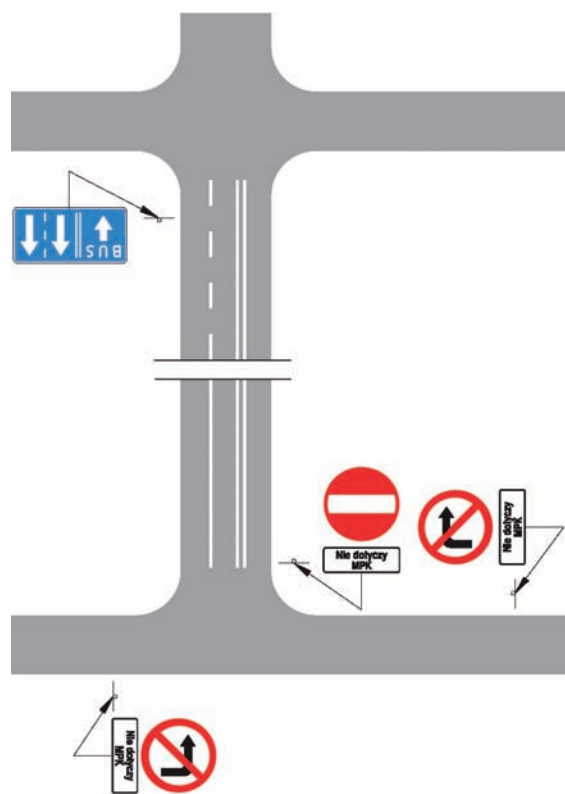
Rys. 3.2.2.3. Zastosowanie znaku B-2 na drodze o dwóch jezdniach jednokierunkowych



Rys. 3.2.2.4. Zastosowanie znaku B-2 na wysepce kanalizującej ruch



Rys. 3.2.2.5. Zastosowanie znaku B-2 w obiekcie przydrożnym



Rys. 3.2.2.6. Zastosowanie znaku B-2 na drodze dwukierunkowej, na której dopuszczono ruch w jednym kierunku dla określonego rodzaju pojazdów

3.2.3. Zakaz wjazdu pojazdów silnikowych, z wyjątkiem motocykli jednośladowych



Rys. 3.2.3.1. Znak B-3

Znak B-3 „zakaz wjazdu pojazdów silnikowych, z wyjątkiem motocykli jednośladowych” (rys. 3.2.3.1) stosuje się na odcinkach dróg o niedostatecznej szerokości lub nośności obiektów, gdzie ruch pojazdów silnikowych nie może być dopuszczony i zezwala się tylko na wjazd motocykli jednośladowych. Znak ten zabrania wjazdu także motocykli jednośladowych z przyczepą wielośladową.

3.2.4. Zakaz wjazdu autobusów



Rys. 3.2.4.1. Znak B-3a

Znak B-3a „zakaz wjazdu autobusów” (rys. 3.2.4.1) stosuje się w celu wyeliminowania ruchu autobusów z obszarów o charakterze turystycznym, w których duża ich liczba mogłaby powodować zakłócenia ruchu innych pojazdów. Jeżeli w obszarze objętym zakazem dopuszcza się ruch autobusów komunikacji publicznej, pod znakiem B-3a umieszcza się tabliczkę z napisem określającym rodzaj autobusów wyłączonych z zakazu. Przy stosowaniu znaków B-3a zaleca się podanie informacji o parkingach z miejscami przeznaczonymi dla autobusów.

3.2.5. Zakaz wjazdu motocykli

Znak B-4 „zakaz wjazdu motocykli” (rys. 3.2.5.1) stosuje się w zasadzie na drogach (ulicach), na których trzeba ograniczyć hałas wytwarzany zwykle przez motocykle, co może być uciążliwe dla osób przebywających w pobliżu drogi, np. w szpitalach, w budynkach przy wąskich ulicach, zwłaszcza staromiejskich, w zwartej zabudowie, w parkach itp.



Rys. 3.2.5.1. Znak B-4

3.2.6. Zakaz wjazdu samochodów ciężarowych



Rys. 3.2.6.1. Znak B-5

Znak B-5 „zakaz wjazdu samochodów ciężarowych” (rys. 3.2.6.1) stosuje się w celu wyeliminowania ruchu samochodów ciężarowych, pojazdów specjalnych i używanych do celów specjalnych o dopuszczalnej masie całkowitej przekraczającej 3,5 t.

Znak B-5 stosuje się przede wszystkim na drogach, na których występuje duże natężenie ruchu lub występują trudne warunki drogowe, np. mała szerokość jezdni, małe promienie łuków na skrzyżowaniach. Ponadto, znak ten może być zastosowany, gdy występuje potrzeba wyeliminowania ruchu wszelkich pojazdów ciężarowych z zabytkowych czy reprezentacyjnych dzielnic.

W przypadku gdy zakaz wjazdu ma dotyczyć samochodów ciężarowych o określonej dopuszczalnej masie całkowitej, np. ponad 5 t, na znaku lub na tabliczce pod znakiem podaje się wartość tej masy (rys. 3.2.6.2 i 3.2.6.3).



Rys. 3.2.6.2. Znak B-5 podający masę pojazdu



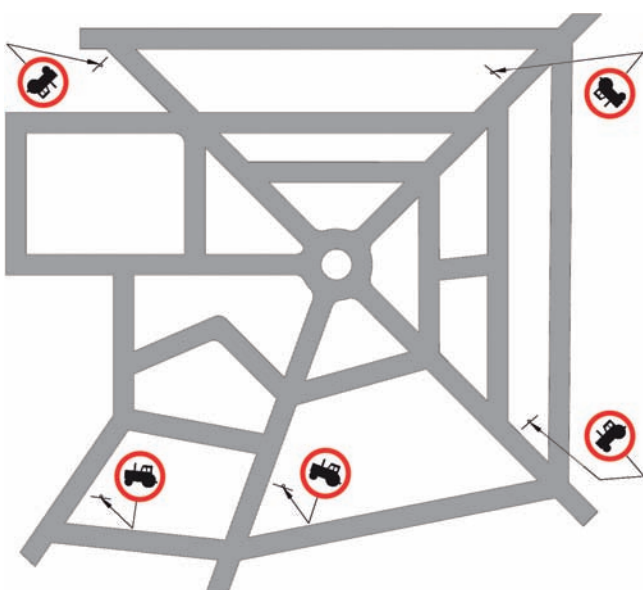
Rys. 3.2.6.3. Znak B-5 z tabliczką podającą masę pojazdu

3.2.7. Zakaz wjazdu ciągników rolniczych



Rys. 3.2.7.1. Znak B-6

Znak B-6 „zakaz wjazdu ciągników rolniczych” (rys. 3.2.7.1) stosuje się zwłaszcza na ulicach, na których występuje duże natężenie ruchu, a poruszenie się ciągników powodowałoby tamowanie ruchu, szczególnie przy utrudnionym wyprzedzaniu.



Rys. 3.2.7.2. Sposób oznakowania obszaru miasta bez ruchu ciągników rolniczych

Znak ten dotyczy również pojazdów wolnobieżnych. W razie konieczności wprowadzenia zakazu wjazdu tylko pojazdów wolnobieżnych, pod znakiem B-6 należy umieścić tabliczkę z napisem „Dotyczy tylko pojazdów wolnobieżnych”.

Na podstawie badań i analiz ruchu można tworzyć w miastach obszary bez ruchu ciągników rolniczych i pojazdów wolnobieżnych. Umieszczenie znaków B-6 na ulicach prowadzących do tego obszaru spowoduje eliminację ruchu wymienionych pojazdów z ustalonej części miasta (rys. 3.2.7.2).

Poza miastami znak B-6 stosuje się na tych odcinkach dróg, na których występuje potrzeba wyeliminowania ruchu powolnego i istnieje możliwość przeniesienia go na inne drogi lub drogę równoległą do danej drogi.

3.2.8. Zakaz wjazdu pojazdów silnikowych z przyczepami



Rys. 3.2.8.1. Znak B-7

Znak B-7 „zakaz wjazdu pojazdów silnikowych z przyczepami” (rys. 3.2.8.1) stosuje się w celu wyeliminowania z ruchu na drodze pojazdów silnikowych z przyczepą dwu- lub więcej osiową, z wyłączeniem naczepy, jeżeli pojazdy te mogą stanowić utrudnienie ruchu innych pojazdów. Warunki te mogą występować zwłaszcza na drogach o dużym natężeniu ruchu lub o niekorzystnych warunkach drogowych, np. na spadkach lub śliskiej jezdni.

Znak ten może być również stosowany w miejscach, gdzie skręcanie, np. ze względu na wąską jezdnię lub ostry kąt krzyżujących się dróg jest utrudnione, lub zawracanie na drodze bez przejazdu — niemożliwe.



Rys. 3.2.8.2. Znak B-7 podający masę przyczepy

W celu dopuszczenia wjazdu pojazdów silnikowych z przyczepami o określonej dopuszczalnej masie całkowitej, na znaku lub na tabliczce pod znakiem podaje się wartość dopuszczalnej masy całkowitej przyczepy (rys. 3.2.8.2 i 3.2.8.3). Napis określający masę odnosi się do przyczepy, a w przypadku ciągnięcia dwóch przyczep — odnosi się do sumy ich dopuszczalnych mas całkowitych.



Rys. 3.2.8.3. Znak B-7 z tabliczką podającą masę przyczepy

3.2.9. Zakaz wjazdu pojazdów zaprzęgowych



Rys. 3.2.9.1. Znak B-8

Znak B-8 „zakaz wjazdu pojazdów zaprzęgowych” (rys. 3.2.9.1) stosuje się w celu wyeliminowania ruchu pojazdów zaprzęgowych na ulicach lub obszarach miast o dużym natężeniu ruchu lub gdzie poruszanie się pojazdów zaprzęgowych tamuje ruch, a w szczególności, gdy utrudnia wyprzedzanie.

Poza miastami znak B-8 stosuje się na tych odcinkach dróg, na których występuje potrzeba wyeliminowania pojazdów zaprzęgowych i istnieje możliwość przeniesienia ruchu tych pojazdów na inne drogi lub drogę równoległą do danej drogi.

Z zakazu mogą być wyłączone np. dorożki przez umieszczenie pod znakiem tabliczki z napisem: „Nie dotyczy dorożek”.

W miastach można tworzyć obszary wyłączone z ruchu pojazdów zaprzęgowych według zasad opisanych w punkcie 3.2.7.

3.2.10. Zakaz wjazdu rowerów

Znak B-9 „zakaz wjazdu rowerów” (rys. 3.2.10.1), wyrażający zakaz ruchu rowerów i wózków rowerowych, stosuje się w celu wyeliminowania ruchu

tych pojazdów przede wszystkim z dróg o dużym natężeniu ruchu lub dużej dopuszczalnej prędkości stanowiącej niebezpieczeństwo dla jadących rowerami. Dotyczyć to będzie głównie dróg z przewagą samochodów ciężarowych, autobusów itp. Ponadto znak B-9 stosuje się na drogach, w obrębie których lub w pobliżu których wyznaczono drogę dla rowerów, a znak nakazujący korzystanie z tej drogi może nie być dobrze widoczny dla kierujących rowerami.

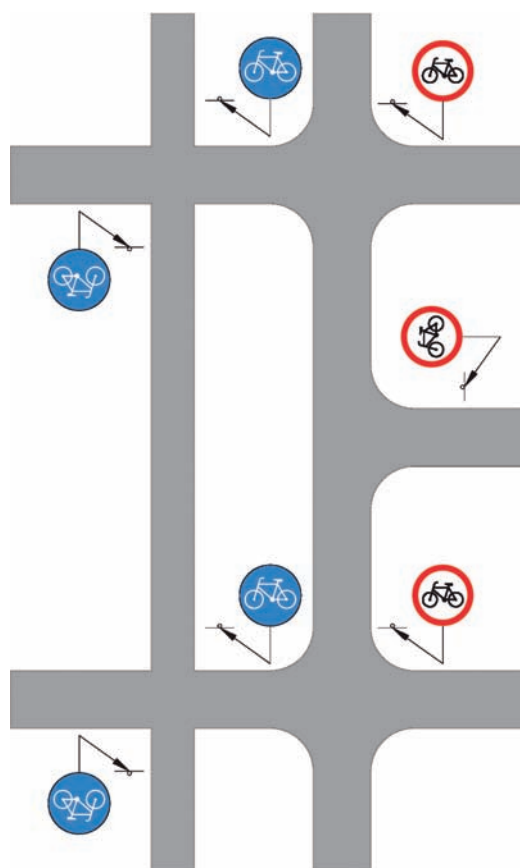
Znak B-9 stosuje się w szczególności:

- na odcinkach dróg posiadających wydzielony poza koronę drogi ciąg rowerowy, pieszo-rowerowy, drogi dojazdowe,
- wzdłuż odcinków dróg nowobudowanych, np. obwodnic, w celu pozostawienia obsługi ruchu rowerowego na sieci istniejących dróg.

Przykład zastosowania znaku B-9 pokazano na rys. 3.2.10.2.



Rys. 3.2.10.1. Znak B-9



Rys. 3.2.10.2. Zastosowanie znaku B-9

3.2.11. Zakaz wjazdu motorowerów



Rys. 3.2.11.1. Znak B-10

Znak B-10 „zakaz wjazdu motorowerów” (rys. 3.2.11.1) stosuje się na tych drogach, na których nie dopuszcza się ruchu jakichkolwiek pojazdów wyposażonych w silnik, np. w pobliżu parków narodowych. Znak ten może być umieszczony jako uzupełnienie znaku B-4 (pkt 3.2.4), znaku B-3/4 (pkt 3.2.15) lub samodzielnie, jeżeli ruch pojazdów silnikowych jest już zamknięty na poprzedzającym odcinku drogi. Znak B-10, symbol motoroweru może być umieszczony wspólnie z innymi symbolami, jak pokazano na rysunku 3.2.15.5 (pkt 3.2.15).

3.2.12. Zakaz wjazdu wózków rowerowych

Znak B-11 „zakaz wjazdu wózków rowerowych” (rys. 3.2.12.1) stosuje się na drogach, a zwłaszcza ulicach, na których występuje duże natężenie ruchu i poruszanie się wózków rowerowych tamuje ruch, w szczególności przez utrudnienie wyprzedzania.



Rys. 3.2.12.1. Znak B-11

3.2.13. Zakaz wjazdu wózków ręcznych



Rys. 3.2.13.1. Znak B-12

Znak B-12 „zakaz wjazdu wózków ręcznych” (rys. 3.2.13.1) stosuje się w analogicznych sytuacjach jak znak B-11 (pkt 3.2.12).

3.2.14. Zakaz wjazdu pojazdów przewożących materiały niebezpieczne

3.2.14.1. Zasady ogólne

W celu wyeliminowania z ruchu pojazdów przewożących towary (materiały) niebezpieczne w ilościach, dla których wymagane jest oznakowanie pojazdów tablicami ostrzegawczymi barwy pomarańczowej, stosuje się znaki B-13 „zakaz wjazdu pojazdów z materiałami wybuchowymi lub łatwo zapalnymi”, B-13a „zakaz wjazdu pojazdów z materiałami niebezpiecznymi” lub B-14 „zakaz wjazdu pojazdów z materiałami, które mogą skażić wodę”.

Znaki stosuje się w przypadku, gdy możliwe jest skierowanie ruchu na drogę alternatywną, po której mogą poruszać się pojazdy przewożące towary niebezpieczne — na obwodnicę miasta, położony poniżej ujęcia wody most, drogę omijającą tunel itp.

3.2.14.2. Zakaz wjazdu pojazdów z materiałami wybuchowymi lub łatwo zapalnymi



Rys. 3.2.14.1. Znak B-13

Znak B-13 „zakaz wjazdu pojazdów z materiałami wybuchowymi lub łatwo zapalnymi” (rys. 3.2.14.1) stosuje się w celu wyeliminowania z ruchu pojazdów przewożących towary niebezpieczne klas: 1, 3, 4.1, 4.2, 4.3, 5.2, lub gazy palne klasy 2, w ilościach, dla których wymagane jest oznakowanie pojazdów tablicami ostrzegawczymi barwy pomarańczowej. Znak B-13 umieszcza się na drogach, po których przewożenie towarów wybuchowych lub łatwo zapalnych może stanowić duże zagrożenie w razie awarii pojazdu lub wypadku. Dotyczy to zagrożenia zarówno osób (ulice w zwartej zabudowie miast, tereny rekreacyjne), jak i budowli (tunele, zapory wodne, obiekty zabytkowe itp.).

3.2.14.3. Zakaz wjazdu pojazdów z materiałami niebezpiecznymi

Znak B-13a „zakaz wjazdu pojazdów z materiałami niebezpiecznymi” (rys. 3.2.14.2) stosuje się w celu

wyeliminowania z ruchu wszelkich pojazdów przewożących towary niebezpieczne w ilościach, dla których wymagane jest oznakowanie pojazdów tablicami ostrzegawczymi barwy pomarańczowej. Dotyczy to dróg, po których przewożenie towaru niebezpiecznego może w razie awarii pojazdu lub wypadku stanowić szczególnie duże zagrożenie dla osób, mienia lub środowiska.



Rys. 3.2.14.2. Znak B-13a

W przypadku konieczności wyeliminowania ruchu tylko określonych klas lub grup towarów niebezpiecznych albo określonego sposobu ich przewozu pod znakiem B-13a umieszcza się tabliczkę z odpowiednim napisem. Zakaz wyrażony znakiem B-13a może dotyczyć niektórych okresów doby, np. godzin szczytu.

3.2.14.4. Zakaz wjazdu pojazdów z materiałami, które mogą skażić wodę



Rys. 3.2.14.3. Znak B-14

Znak B-14 „zakaz wjazdu pojazdów z materiałami, które mogą skażić wodę” (rys. 3.2.14.3) stosuje się w celu wyeliminowania z ruchu pojazdów przewożących towary niebezpieczne, określone w odrębnych przepisach klas 3, 4.3, 6.1, 6.2, 8, gazy trujące lub gazy żrące klasy 2 lub materiały zagrażające środowisku klasy 9, w ilościach, dla których wymagane jest oznakowanie pojazdu tablicami ostrzegawczymi barwy pomarańczowej.

Znak B-14 umieszcza się na drogach przebiegających w pobliżu zbiorników lub cieków wodnych o wysokiej klasie czystości (źródła rzek, jeziora i zbiorniki wody pitnej, miejsca poboru wody do celów spożywczych lub przemysłowych), które w razie awarii pojazdu lub wypadku mogą być skażone przewożonymi towarami.

Jeżeli ujęcie wody znajduje się między mostami, to znak B-14 należy umieścić na drodze przebiegającej przez most umiejscowiony powyżej ujęcia.

3.2.15. Zakaz wjazdu różnych rodzajów pojazdów

W celu wyeliminowania z ruchu niektórych rodzajów pojazdów można na jednej tarczy znaku umieścić dwa lub wyjątkowo trzy symbole odpowiednich pojazdów.

W przypadku trzech symboli na jednym znaku, kolejność ich umieszczania powinna być narastająca zgodnie z ruchem wskazówek zegara: w górnym lewym polu powinien być umieszczony symbol znaku zakazu o najniższym numerze.



Rys. 3.2.15.1. Znak B-3/4

Znak B-3/4 „zakaz wjazdu pojazdów silnikowych” (rys. 3.2.15.1) stosuje się w celu zapobieżenia uciążliwościom, jakie powoduje ruch pojazdów silnikowych. Umieszcza się go na ulicach staromiejskich, odcinkach dróg przebiegających przy obiektach zabytkowych, na drogach przebiegających przez parki lub rezerwy przyrody.



Rys. 3.2.15.2. Znak B-6/8

Znak B-6/8 „zakaz wjazdu ciągników rolniczych i pojazdów zaprzęgowych” (rys. 3.2.15.2) stosuje się w celu wyeliminowania ruchu pojazdów powolnych. Umieszcza się go na drogach, gdzie poruszanie się tych pojazdów powodowałoby tamowanie ruchu innym pojazdom, szczególnie przy wyprzedzaniu.

Znak B-9/12 „zakaz wjazdu rowerów i wózków ręcznych” (rys. 3.2.15.3) stosuje się w tym samym celu i z tego samego powodu, co znak B-6/8 — szczególnie na ulicach.

Znak B-13/14 „zakaz wjazdu pojazdów z materiałami wybuchowymi lub zapalnymi oraz materiałami mogącymi skażić wodę” (rys. 3.2.15.4) stosuje się

w celu wyeliminowania ruchu pojazdów przewożących towary niebezpieczne z tych dróg, na których mają zastosowanie kryteria opisane dla znaków B-13 i B-14 (pkt 3.2.13 i 3.2.14), np. z dróg przebiegających przez osiedla mieszkaniowe, okolice rezerwatów, zbiorników wodnych, plaż itp.



Rys. 3.2.15.3. Znak B-9/12



Rys. 3.2.15.4. Znak B-13/14



Rys. 3.2.15.5. Znak B-3/4/10

Znak B-3/4/10 „zakaz wjazdu pojazdów silnikowych i motorowerów” (rys. 3.2.15.5) stosuje się w celu wyeliminowania ruchu pojazdów wytwarzających hałas lub powodujących zatrucie powietrza spalinami. Stosuje się go ze względu na charakter drogi lub jej otoczenia, np. strefy ciszy, parki narodowe.



Rys. 3.2.15.6. Znak B-6/8/9

Znak B-6/8/9 „zakaz wjazdu pojazdów innych niż samochodowe” (rys. 3.2.15.6) stosuje się na drogach prowadzących ruch bezpośrednio do autostrady lub drogi ekspresowej w celu wyeliminowania wjazdu pojazdów, których ruch na tych drogach jest zabroniony.

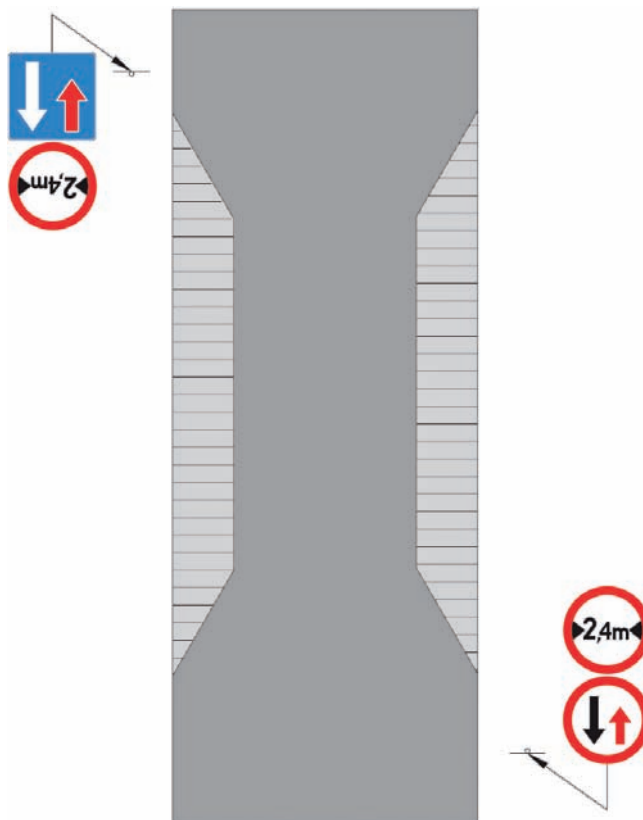
Jeżeli występuje konieczność wprowadzenia zakazu wjazdu innych rodzajów pojazdów niż te, które podano na rysunkach od 3.2.15.1 do 3.2.15.6, należy stosować inne, odpowiednie symbole.

3.2.16. Zakaz wjazdu pojazdów o szerokości ponad ... m



Rys. 3.2.16.1. Znak B-15

Znak B-15 „zakaz wjazdu pojazdów o szerokości ponad ... m” (rys. 3.2.16.1) stosuje się przed wąskimi obiektami, jak np. tunele, mosty, wiadukty, przez które nie można dopuścić przejazdu pojazdów o szerokości większej od podanej na znaku.



Rys. 3.2.16.2. Zastosowanie znaku B-15 na zężonym odcinku drogi

Znak B-15 umieszcza się, gdy odległość między elementami konstrukcyjnymi obiektu ograniczającymi skrajnię poziomą jest mniejsza niż 3,5 m. Liczba podana na znaku powinna być o 1,0 m mniejsza niż odległość między tymi elementami. Należy przyjąć, że odległość przejeżdżającego pojazdu od obydwu ścian powinna wynosić po 0,5 m. Jeżeli np. odległość między elementami konstrukcyjnymi obiektu wynosi 3,2 m, na znaku należy podać wartość 2,2 m. Znak B-15 stosuje się:

- na drogach jednokierunkowych,
- na drogach dwukierunkowych w połączeniu ze znakami B-31 i D-5 zgodnie z zasadami podanymi w punktach 2.2.12 i 3.2.32.

Znak B-15 może być również stosowany w celu wyeliminowania szerokich pojazdów, np. z wąskich ulic staromiejskich, na których wymijanie się szerokich pojazdów byłoby niemożliwe lub bardzo utrudnione. Przykład zastosowania znaku B-15 pokazano na rysunku 3.2.16.2.

Na drogach wielopasowych znak B-15 stosuje się w celu wskazania pasa ruchu, na którym zabroniony jest ruch pojazdów o szerokości większej od podanej na znaku. Znak umieszcza się nad pasem ruchu. Znak może być uzupełnieniem znaku F-22.

3.2.17. Zakaz wjazdu pojazdów o wysokości ponad ... m



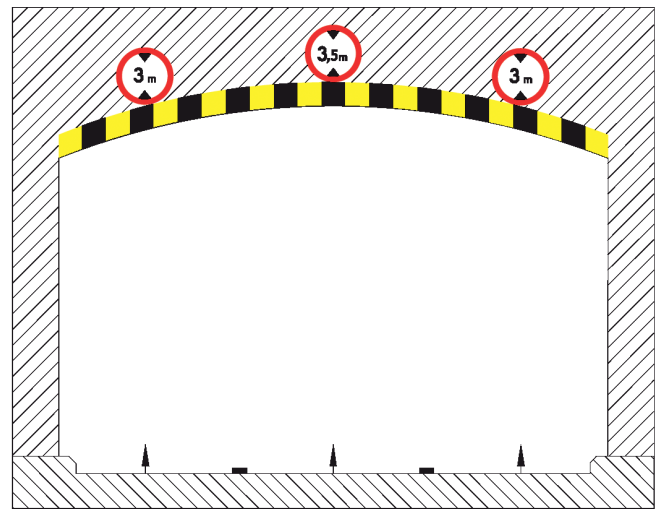
Rys. 3.2.17.1. Znak B-16

Znak B-16 „zakaz wjazdu pojazdów o wysokości ponad ... m” (rys. 3.2.17.1) należy umieszczać przed takimi obiektami, jak np. tunele lub wiadukty, oraz przed miejscami, gdzie przebiega linia sieci napowietrznej, jeżeli wysokość obiektu nad jezdnią jest mniejsza od 4,5 m. Na znaku podaje się liczbę o 0,5 m mniejszą od wysokości obiektu nad jezdnią. Z tego wynika, że największą wartością liczbową podaną na znaku może być 3,9 m. Wysokość obiektu mierzy się w obrębie drogi, w miejscu, w którym odległość sklepienia obiektu od jezdni jest najmniejsza.

Znak B-16 należy powtórzyć, umieszczając go nad jezdnią, np. na obiekcie. Powyższe zasady ustalania wartości podanej na znaku stosuje się również przy sklepieniach łukowych, z tym że pomiaru dokonuje się w taki sposób, aby odstęp bezpieczeństwa 0,5 m był zachowany między sklepieniem a górną krawędzią pojazdu jadącego możliwie jak najbliżej ściany obiektu.

W przypadkach gdy jezdnia pod obiektem ma więcej niż dwa pasy ruchu dla jednego kierunku, a sklepienie jest w kształcie łuku, wówczas znaki ograniczające wysokość pojazdu umieszcza się nad każdym pasem z podaniem odpowiedniej wartości (rys. 3.2.17.2). Na znaku umieszczonym przed obiektem podaje się największą z wartości określonych na znakach umieszczonych na obiekcie.

Przed obiektami, pod którymi może być dopuszczony tylko ruch pojazdów o wysokości mniejszej od 4 m, można stosować urządzenia bramowe U-10 według zasad określonych w załączniku nr 4 do rozporządzenia.



Rys. 3.2.17.2. Zastosowanie znaku B-16 na łukowym sklepieniu tunelu

3.2.18. Zakaz wjazdu pojazdów o długości ponad ... m



Rys. 3.2.18.1. Znak B-17

Znak B-17 „zakaz wjazdu pojazdów o długości ponad...m” (rys. 3.2.18.1) stosuje się przed miejscami, w których skręcanie lub zawracanie pojazdów o długości większej niż wskazana na znaku jest bardzo utrudnione lub niemożliwe.

Potrzeba zastosowania takiego znaku może wystąpić na drogach o bardzo małych promieniach łuków poziomych, przy wjazdach na promy nieprzystosowane do przewozu długich pojazdów, na ulicach bez przejazdu, na których zawracanie długich pojazdów byłoby utrudnione lub niemożliwe, oraz w innych miejscach, gdzie wjazd tego typu pojazdów powodowałby utrudnienia w ruchu.

3.2.19. Zakaz wjazdu pojazdów o rzeczywistej masie całkowitej ponad ... t



Rys. 3.2.19.1. Znak B-18

Znak B-18 „zakaz wjazdu pojazdów o rzeczywistej masie całkowitej ponad ... t” (rys. 3.2.19.1) stosuje się przed odcinkami dróg, których nośność jest niewystarczająca dla przejazdu pojazdów dopuszczonych do ruchu bez ograniczeń. Na znaku podaje się wartość wynikającą z rzeczywistej nośności obiektu lub drogi.

W uzasadnionych przypadkach znak ten może być stosowany również w związku z istnieniem przy drodze obiektów zabytkowych lub innych, dla których wstrząsy wynikające z ruchu ciężkich pojazdów są szkodliwe.

O ograniczeniach wynikających ze znaków B-18 kierowcy powinni być wcześniej informowani, zgodnie z zasadami określonymi w punktach 7.2.5 i 7.2.6.

3.2.20. Zakaz wjazdu pojazdów o nacisku osi większym niż ... t



Rys. 3.2.20.1. Znak B-19

Znak B-19 „zakaz wjazdu pojazdów o nacisku osi większym niż ... t” (rys. 3.2.20.1) stosuje się przed odcinkami dróg, których nośność nawierzchni nie jest dostosowana do nacisku osi pojedynczej pojazdu wynoszącego 80 kN, a także przed odcinkami dróg krajowych, których nośność nie jest dostosowana do nacisku 100 kN.

Na drogach o nawierzchni dostosowanej do nośności 100 kN, na których jadący nie są informowani o podwyższonej nośności nawierzchni znakami z numerem drogi, stosuje się znaki B-19 z wartością 10 t. Na odcinkach dróg o nawierzchni dostosowanej do nośności 115 kN stosuje się znaki B-19 z wartością 11,5 t.

3.2.21. Stop



Rys. 3.2.21.1. Znak B-20

Znak B-20 „stop” (rys. 3.2.21.1) stosuje się w celu wprowadzenia w określonych warunkach obowiązku zatrzymania pojazdu przed wjazdem na skrzyżowanie z drogą z pierwszeństwem, na przejazd kolejowy niestrzeżony (kategorii D), na przejazd tramwajowy, a także w innych miejscach przecinania się kierunków ruchu, jak wyjazd z obiektu, wlot drogi gruntowej itp. Dopuszcza się stosowanie znaku B-20 dla kierujących tramwajami, gdy torowisko przecina drogę publiczną.

Znak B-20 stosuje się, gdy brak jest dostatecznej widoczności na zatrzymanie pojazdu przed skrzyżowaniem lub przejazdem. Widoczność na zatrzymanie się przed skrzyżowaniem dla jadących drogą podporządkowaną ustala się za pomocą trójkąta widoczności (rys. 3.2.21.2).

W celu wyznaczenia trójkąta widoczności należy określić wielkości s i L . Wielkość s określa się z wykresu na rysunku 3.2.21.3. Wielkość L określa się ze wzoru:

$$L = (s+l) \frac{v_{p2}}{v_{p1}}$$

gdzie:

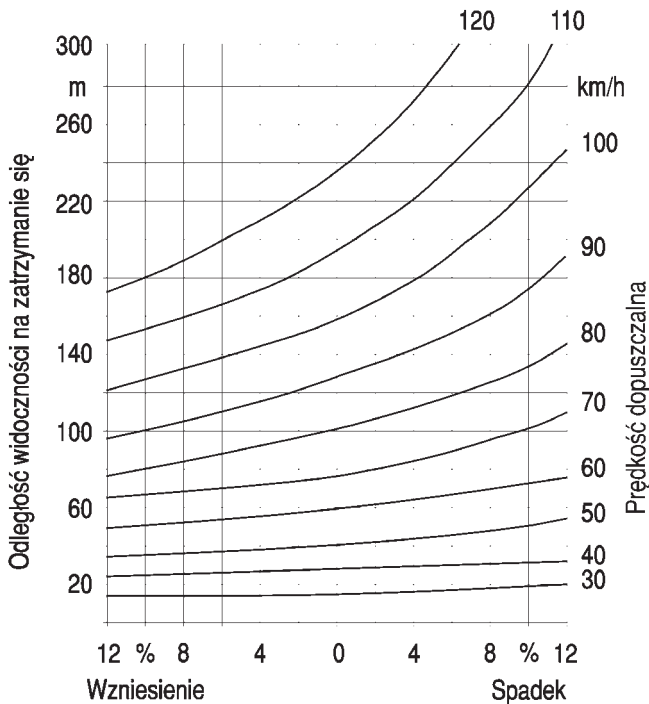
- s — widoczność na zatrzymanie się w m,
- v_{p1} — prędkość dopuszczalna dla drogi podporządkowanej w km/h,
- v_{p2} — prędkość dopuszczalna dla drogi z pierwszeństwem przejazdu w km/h,
- l — długość pojazdu w m.



Rys. 3.2.21.2. Widoczność na zatrzymanie się przed skrzyżowaniem

Jeżeli okaże się, że w polu trójkąta widoczności znajdują się przeszkody, które w znaczny sposób utrudniają spostrzeganie pojazdów poruszających się po drodze z pierwszeństwem przejazdu, należy na drodze podporządkowanej umieścić znak B-20 lub ograniczyć prędkość na drodze podporządkowanej. W przypadku ograniczenia prędkości, należy ponownie ustalić trójkąt widoczności.

Znak B-20 należy stosować z dużą rozważą, aby nie uległ on deprecjacji. Znak ten może być umieszczony na jednym lub dwóch wlotach na skrzyżowanie, tam gdzie występuje brak widoczności.



Rys. 3.2.21.3. Zależność odległości widoczności na zatrzymanie od prędkości i pochylenia podłużnego

Warunki widoczności na przejazdach kolejowych kategorii D regulują odrębne przepisy.

Trójkąt widoczności dla przejazdu przez torowiska tramwajowe wyznacza się w analogiczny sposób, jak dla przejazdów kolejowych.

Znak B-20 umieszcza się możliwie jak najbliżej skrzyżowania i nie dalej niż 25 m od niego w obszarze zabudowanym. Odległość umieszczenia znaku należy mierzyć od krawędzi jezdni drogi poprzecznej lub od skrajnej szyny. Dopuszcza się umieszczenie znaku B-20 wraz ze znakiem G-3 lub G-4 (na jednym słupku).

Na drogach o dopuszczalnej prędkości większej od 60 km/h znak B-20 powinien być poprzedzony w odległości 150–300 m znakiem A-7 z tabliczką z napisem „Stop” i podaniem odległości od miejsca umieszczenia znaku B-20.

Jeżeli znak B-20 umieszczony jest na drodze o nawierzchni bitumicznej, to miejsce, w którym kierujący ma zatrzymać pojazd, powinno być uzupełnione linią bezwzględnego zatrzymania — stop. Znak

B-20 nie może występować samodzielnie na skrzyżowaniach. Należy go stosować odpowiednio ze znakami D-1 lub A-6 (pkt 5.2.1. lub 2.2.6).

W przypadku gdy droga z pierwszeństwem przejazdu zmienia kierunek na skrzyżowaniu, wówczas pod znakiem B-20 umieszcza się tabliczkę T-6c (pkt 2.2.8, rys. 2.2.8.3).

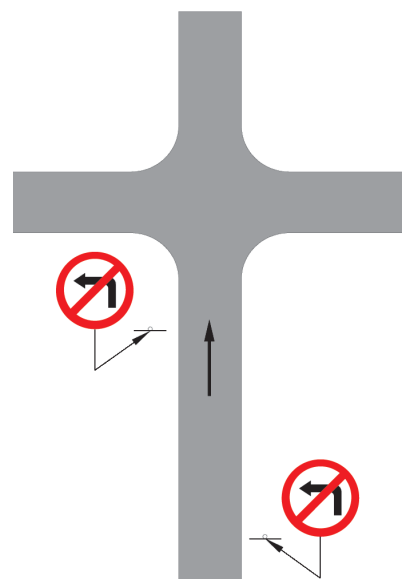
3.2.22. Zakaz skręcania w lewo

Znak B-21 „zakaz skręcania w lewo” (rys. 3.2.22.1) zabraniający skręcania w lewo i zawracania na najbliższym skrzyżowaniu stosuje się przed skrzyżowaniami na tych drogach, na których przy dużym natężeniu ruchu na wprost w obu kierunkach pojazdy skręcające w lewo utrudniają ruch i zmniejszają przepustowość skrzyżowania.



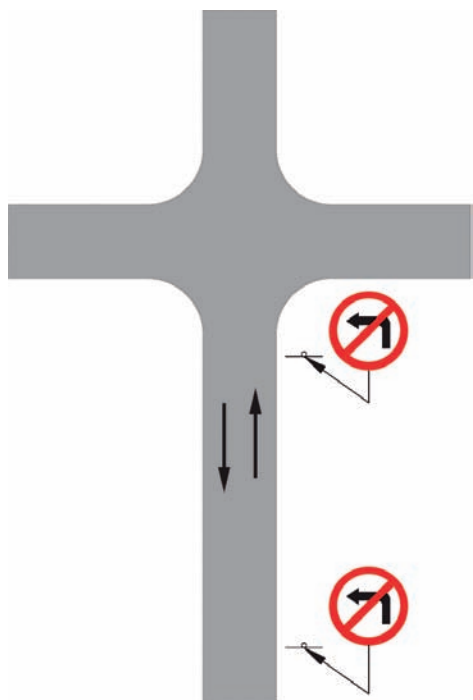
Rys. 3.2.22.1. Znak B-21

Umieszczenie znaku B-21 w obrębie skrzyżowania oznacza, że dotyczy on tylko najbliższej jezdni, przed którą się znajduje. Znak ten stosuje się także jako znak dopełniający w sytuacjach opisanych w punktach 3.2.1. i 3.2.2. Znak B-21 powinien być umieszczony w odległości do 50 m przed skrzyżowaniem oraz na jezdni jednokierunkowej powtórzony bezpośrednio przed skrzyżowaniem po lewej stronie (rys. 3.2.22.2).



Rys. 3.2.22.2. Powtórzenie znaku B-21 na drodze jednokierunkowej

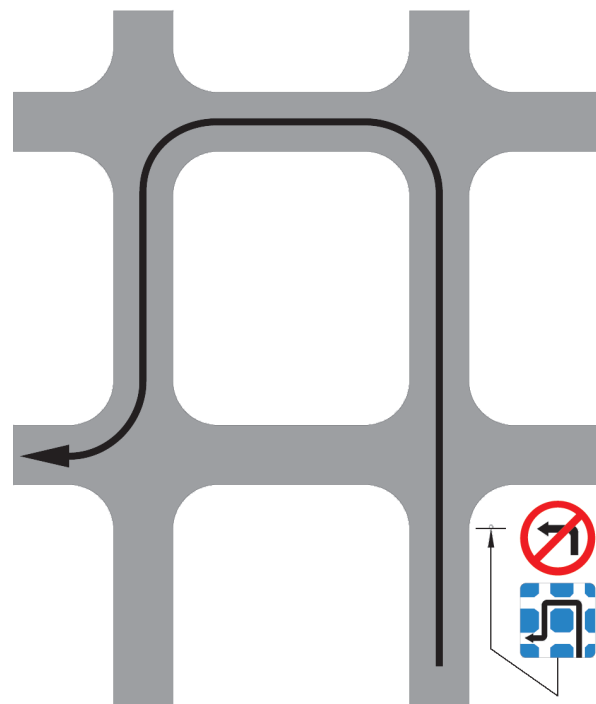
Zaleca się powtórzyć znak ten bezpośrednio przed skrzyżowaniem na jezdni dwukierunkowej po prawej stronie (rys. 3.2.22.3).



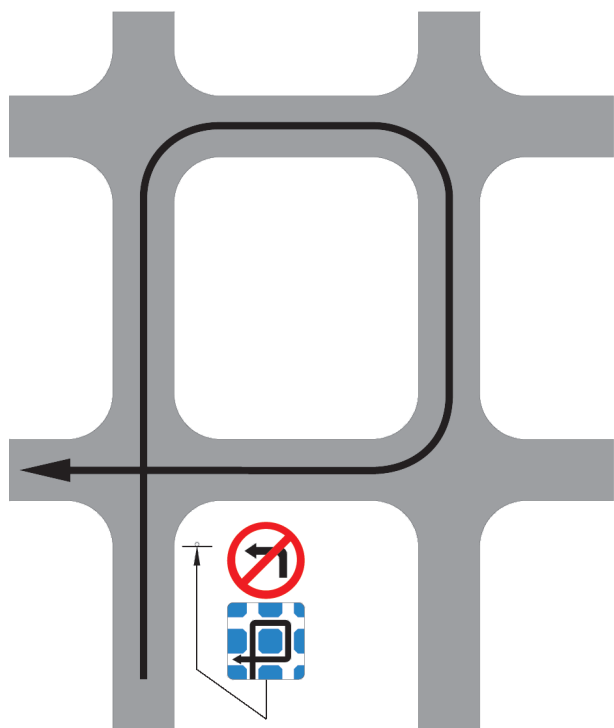
Rys. 3.2.22.3. Powtórzenie znaku B-21 na drodze dwukierunkowej

Znak B-21 zaleca się uzupełniać odpowiednimi odmianami znaku F-7 (pkt 7.2.7), wskazującymi możliwość wykonania skrętu przy wykorzystaniu przyległego układu dróg.

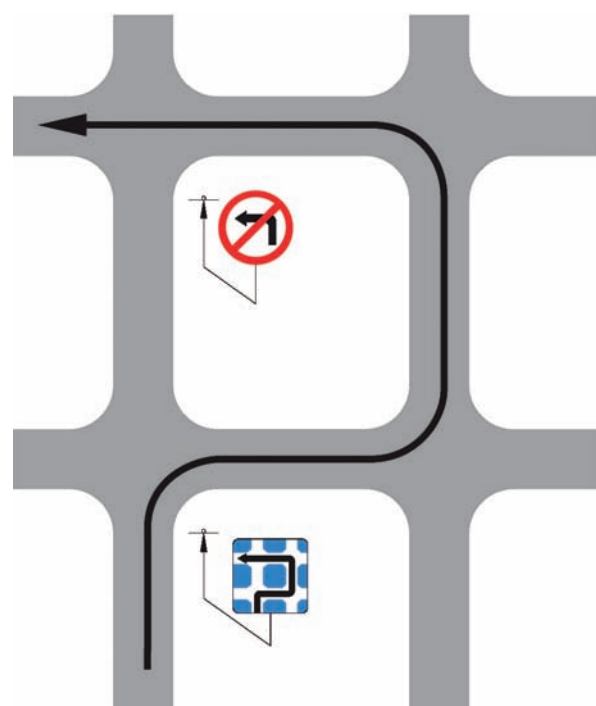
Znaki wskazujące sposób jazdy w związku z zakazem skręcenia w lewo na najbliższym skrzyżowaniu umieszcza się łącznie ze znakiem B-21, a znaki wskazujące sposób jazdy w związku z zakazem skręcenia w lewo na następnym skrzyżowaniu samodzielnie przed skrzyżowaniem, na którym rozpoczyna się trasa objazdowa.



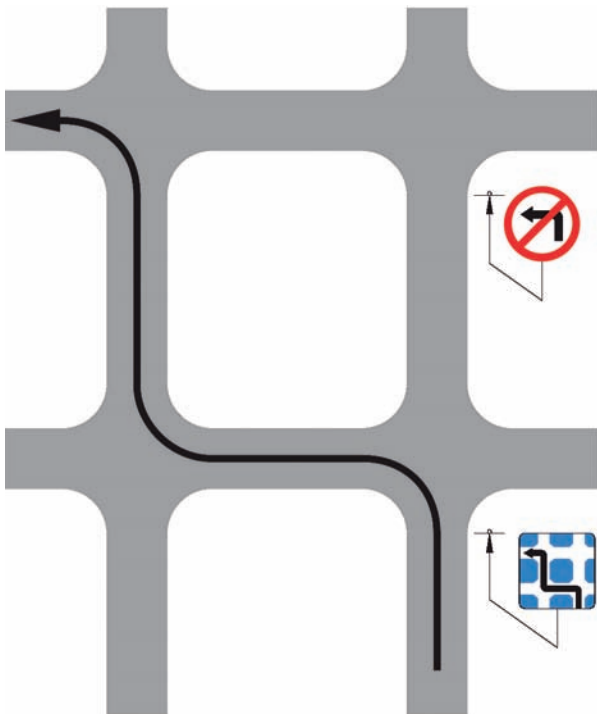
Rys. 3.2.22.5. Zastosowanie znaku B-21 ze znakiem F-7 wskazującym możliwość dojazdu do drogi poprzez skręcenie w lewo na następnym skrzyżowaniu



Rys. 3.2.22.4. Zastosowanie znaku B-21 ze znakiem F-7 wskazującym możliwość dojazdu do drogi poprzez skręcenie w prawo na następnym skrzyżowaniu



Rys. 3.2.22.6. Zastosowanie znaku B-21 ze znakiem F-7 wskazującym trasę objazdu w prawo w związku z zakazem skręcenia w lewo na następnym skrzyżowaniu



Rys. 3.2.22.7. Zastosowanie znaku B-21 ze znakiem F-7 wskazującym trasę objazdu w lewo w związku z zakazem skręcania w lewo na następnym skrzyżowaniu

Przykłady zastosowania znaku B-21 ze znakami F-7 pokazano na rysunkach od 3.2.22.4. do 3.2.22.7. Znak B-21 w postaci świetlnej może być stosowany na skrzyżowaniach, na których warunki ruchu powodują konieczność okresowego zabronienia skręcania pojazdów. Znak włączany jest automatycznie przy określonym natężeniu ruchu pojazdów lub przez służby monitorujące ruch.

3.2.23. Zakaz skręcania w prawo

Znak B-22 „zakaz skręcania w prawo” (rys. 3.2.23.1) stosuje się w celu zabronienia skręcania pojazdów w prawo na najbliższym skrzyżowaniu, w szczególności ze względu na:

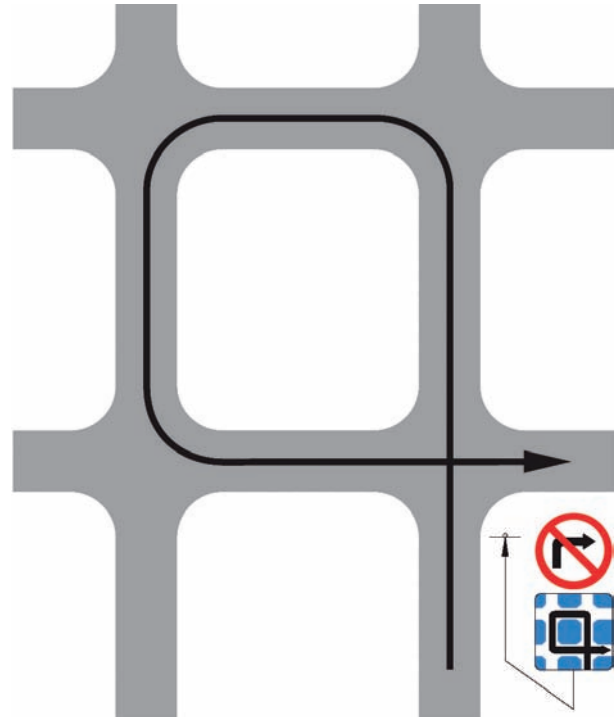
- mały promień łuku,
- małą szerokość jezdni drogi odgałęziającej się w prawo,
- warunki ruchu wynikające z bardzo intensywnego ruchu pieszych (skręcające pojazdy mogą tamować ruch na pasie drogi, którą opuszczają).



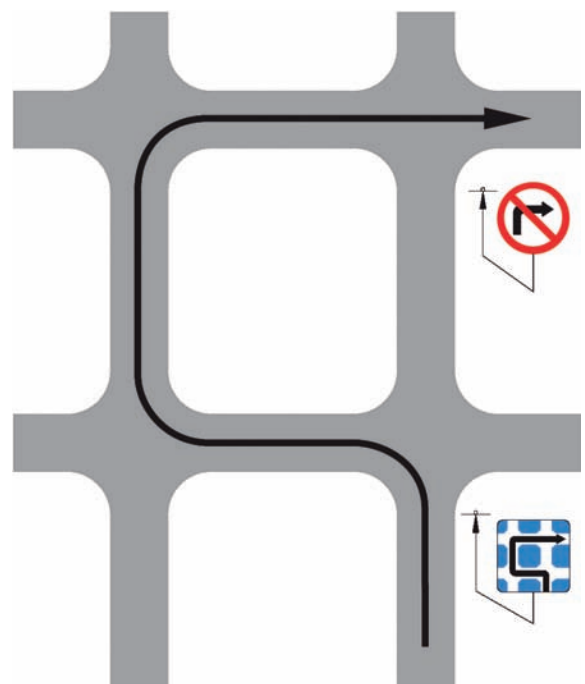
Rys. 3.2.23.1. Znak B-22

Znak ten stosuje się także jako znak dopełniający w sytuacjach opisanych w punktach 3.2.1 i 3.2.2. (rys. 3.2.1.2 i 3.2.2.6).

Umieszczenie znaku B-22 w obrębie skrzyżowania oznacza, że dotyczy on tylko najbliższej jezdni, przed którą się znajduje.



Rys. 3.2.23.2. Zastosowanie znaku B-22 ze znakiem F-7 wskazującym możliwość dojazdu do drogi poprzez skręcanie w lewo na następnym skrzyżowaniu



Rys. 3.2.23.3. Zastosowanie znaku B-22 ze znakiem F-7 wskazującym trasę objazdu w lewo w związku z zakazem skręcania w prawo na następnym skrzyżowaniu

Zasady umieszczania znaku B-22 są takie same jak znaku B-21, z tym że znak ten powtarza się bezpośrednio przed skrzyżowaniem tylko po prawej stronie jezdni.

Znak ten może być uzupełniony odpowiednią odmianą znaku F-7; znak F-7 wskazujący sposób jazdy w związku z zakazem skręcania w prawo na najbliższym skrzyżowaniu umieszcza się łącznie ze znakiem B-22, natomiast znak F-7 wskazujący sposób jazdy w związku z zakazem skręcania w prawo na najbliższym skrzyżowaniu przed skrzyżowaniem, na którym rozpoczyna się trasa objazdu. Przykłady zastosowania znaku B-22 ze znakiem F-7 pokazano na rysunkach 3.2.23.2 i 3.2.23.3.

Znak B-22 w postaci świetlnej może być stosowany na skrzyżowaniach, na których warunki ruchu powodują konieczność okresowego zabronienia skręcania pojazdów. Znak włączany jest automatycznie przy określonym natężeniu ruchu pojazdów lub przez służby monitorujące ruch.

3.2.24. Zakaz zawracania



Rys. 3.2.24.1. Znak B-23

Znak B-23 „zakaz zawracania” (rys. 3.2.24.1) stosuje się w celu zabronienia zawracania, jeżeli manewr ten, zwłaszcza gdy jest często wykonywany, może powodować utrudnienie ruchu, w szczególności podczas dużego jego natężenia i stosunkowo małej szerokości drogi (jezdni) lub pasa dzielącego jezdnie. Znak ten dotyczy odcinka drogi od miejsca umieszczenia znaku do najbliższego skrzyżowania włącznie. Znak umieszcza się:

- w pobliżu skrzyżowania, jeżeli ma dotyczyć tylko skrzyżowania,
- w oddaleniu od skrzyżowania, jeżeli zakaz ma objąć również odcinek drogi poprzedzający skrzyżowanie.

3.2.25. Koniec zakazu zawracania

Znak B-24 „koniec zakazu zawracania” (rys. 3.2.25.1) stosuje się w celu uchylenia zakazu

zawracania, jeżeli odcinek drogi objęty tym zakazem kończy się przed skrzyżowaniem.

Znak umieszcza się w tym miejscu, w którym zakaz przestaje obowiązywać.



Rys. 3.2.25.1. Znak B-24

3.2.26. Zakaz wyprzedzania



Rys. 3.2.26.1. Znak B-25

Znak B-25 „zakaz wyprzedzania” (rys. 3.2.26.1) stosuje się w celu zabronienia wyprzedzania pojazdami silnikowymi innych pojazdów silnikowych wielośladowych, jeżeli wykonanie tego manewru stwarza zagrożenie bezpieczeństwa ruchu, w szczególności:

- na wąskich jezdniach,
- na stromych wzniesieniach,
- przed zwężonymi odcinkami dróg lub na tych odcinkach, jeżeli pojazdy powinny poruszać się tylko po jednym pasie ruchu (w jednym kierunku),
- w przypadku gdy brak widoczności niezbędnej do wykonania tego manewru jest niewłaściwie oceniany przez kierujących.

Znaku tego nie stosuje się na jezdniach, na których istnieją co najmniej dwa pasy ruchu dla jednego kierunku, nawet w tych przypadkach, gdy następuje zmniejszenie liczby pasów ruchu, np. z czterech lub trzech do dwóch oraz z dwóch do jednego.

W razie potrzeby wprowadzenia zakazu wyprzedzania tylko dla określonych pojazdów pod znakiem B-25 umieszcza się tabliczkę T-23a—j (rys. 3.2.34.2) z symbolem pojazdu.

3.2.27. Zakaz wyprzedzania przez samochody ciężarowe



Rys. 3.2.27.1. Znak B-26

Znak B-26 „zakaz wyprzedzania przez samochody ciężarowe” (rys. 3.2.27.1) stosuje się w celu zabronienia wyprzedzania samochodami ciężarowymi o dopuszczalnej masie całkowitej przekraczającej 3,5 t innych pojazdów silnikowych wielośladowych, jeżeli wykonywanie tego manewru stwarza zagrożenie bezpieczeństwa ruchu, w szczególności:

- na wąskich jezdniach,
- na stromych wzniesieniach lub spadkach,
- przy dużym natężeniu ruchu i znacznym udziale samochodów ciężarowych.

Ponadto znak B-26 może być stosowany, ze względu na potrzeby organizacji ruchu, np. zachodzi potrzeba utrzymania samochodów ciężarowych na prawym pasie ruchu.

Znak B-26 zabrania wyprzedzania również przez pojazdy specjalne lub używane do celów specjalnych o dopuszczalnej masie całkowitej przekraczającej 3,5 t oraz ciągniki samochodowe.

3.2.28. Koniec zakazu wyprzedzania

Znak B-27 „koniec zakazu wyprzedzania” (rys. 3.2.28.1) stosuje się w celu uchylenia zakazu wyprzedzania, jeżeli odcinek drogi objęty tym zakazem kończy się przed skrzyżowaniem.

Znak B-27 umieszcza się w tym miejscu, w którym zakaz przestaje obowiązywać.



Rys. 3.2.28.1. Znak B-27

3.2.29. Koniec zakazu wyprzedzania przez samochody ciężarowe



Rys. 3.2.29.1. Znak B-28

Znak B-28 „koniec zakazu wyprzedzania przez samochody ciężarowe” (rys. 3.2.29.1) stosuje się w celu uchylenia zakazu wyprzedzania, jeżeli odcinek drogi objęty tym zakazem kończy się przed skrzyżowaniem. Znak B-28 umieszcza się w miejscu, w którym zakaz przestaje obowiązywać.

3.2.30. Zakaz używania sygnałów dźwiękowych



Rys. 3.2.30.1. Znak B-29

Znak B-29 „zakaz używania sygnałów dźwiękowych” (rys. 3.2.30.1) stosuje się poza obszarem zabudowanym przed obiektami (miejscami), które ze względu na swój charakter powinny być chronione przed hałasem. Należy zaliczyć do nich zakłady lecznicze, sanatoria, szkoły, parki, rezerваты przyrody, ośrodki wypoczynkowe itp.

Znak B-29 umieszcza się w odległości około 150 m przed chronionym obiektem (miejscem).

3.2.31. Koniec zakazu używania sygnałów dźwiękowych



Rys. 3.2.31.1. Znak B-30

Znak B-30 „koniec zakazu używania sygnałów dźwiękowych” (rys. 3.2.31.1) stosuje się w celu odwołania zakazu używania sygnałów dźwiękowych, jeżeli odcinek drogi objęty tym zakazem kończy się przed skrzyżowaniem. Znak B-30 umieszcza się w tym samym przekroju drogi co znak B-29.

3.2.32. Pierwszeństwo dla nadjeżdżających z przeciwnika



Rys. 3.2.32.1. Znak B-31

Znak B-31 „pierwszeństwo dla nadjeżdżających z przeciwnika” (rys. 3.2.32.1) stosuje się w celu wskazania obowiązku ustąpienia pierwszeństwa przejazdu jadącym z przeciwnika.

Znak stosuje się przed takimi zwężonymi odcinkami jezdni, nieprzekraczającymi 150 m, na których nie mogą wyminać się pojazdy o szerokości 2,5 m, i które są w całości (łącznie z wjazdem na nie) widoczne dla kierujących zbliżających się do miejsca umieszczenia znaku B-31. Jeżeli długość zwężenia przekracza 150 m, należy stosować zasady określone w punkcie 2.2.12.

Znak B-31 należy umieszczać możliwie blisko zwężenia, nie dalej niż 20 m od niego. Jeżeli takie umieszczenie nie jest możliwe, to na tabliczce T-21 pod znakiem należy podać rzeczywistą odległość znaku od początku zwężenia.

Jednocześnie z zastosowaniem znaku B-31, z przeciwnej strony zwężenia należy umieścić znak D-5 (pkt 5.2.5). Jeżeli natężenie ruchu w przeciwnych kierunkach ulega dużym wahaniom w ciągu doby, pierwszeństwo przejazdu przez zwężony odcinek drogi może być zmieniane w ustalonych okresach doby przez zmianę znaków B-31 i D-5.

Jeżeli zwężenie jezdni występujące jednostronnie zostało oznakowane znakami A-12b i A-12c, a pierwszeństwo mają kierujący wjeżdżający na zwężony odcinek po stronie, na której nie występuje zwężenie, wówczas znaku B-31 nie stosuje się.

Przy określaniu pierwszeństwa przejazdu na zwężonych odcinkach jezdni należy dokonać analizy warunków drogowo-ruchowych, a w szczególności:

- kierunków pochyleń podłużnych jezdni przed i na zwężeniu,
- natężenia ruchu pojazdów dla każdego kierunku,
- struktury rodzajowej pojazdów,

— udziału komunikacji zbiorowej dla każdego kierunku.

Kierunek z pierwszeństwem należy ustalić w taki sposób, aby ruch pojazdów był ekonomiczny (minimalizacja globalnych strat czasu) i płynny, z zachowaniem bezpieczeństwa ruchu.

3.2.33. Stój — kontrola celna



Rys. 3.2.33.1. Znak B-32

Znak B-32 „stój — kontrola celna” (rys. 3.2.33.1) stosuje się dla wskazania obowiązku zatrzymania pojazdu w celu kontroli celnej. Znak B-32 po odpowiedniej zmianie napisu może być stosowany dla wskazania obowiązku zatrzymania się w innych celach omówionych w dalszym ciągu niniejszego punktu.

Odmiany znaku B-32 stosuje się w szczególności:

- na przejściach granicznych,
- na przejazdach kolejowych,
- przed wjazdami na prom,
- przed punktami kontroli drogowej.

Dla oznaczenia miejsca kontroli celnej znak B-32 umieszcza się w tym miejscu, w którym powinno nastąpić zatrzymanie pojazdu. W sprawie lokalizacji znaku należy zasięgnąć opinii miejscowego organu celnego. Na znaku pod czarną kreską umieszcza się napis w takim brzmieniu i w takim alfabecie, jakie zastosowano na analogicznym znaku ustawionym po przeciwnej stronie granicy, w kraju sąsiadującym w tym miejscu z Polską.

W miejscach, w których odbywa się odprawa celna do krajów skandynawskich, w dolnej części białego tła umieszcza się napis „CUSTOMS”.



Rys. 3.2.33.2. Znak B-32a

Znak B-32a „kontrola graniczna” (rys. 3.2.33.2) stosuje się przed przejściem granicznym, miejscem przekraczania granicy państwowej lub innym miejscem, w którym przeprowadzana jest kontrola graniczna, jeżeli kontrola ta nie odbywa się łącznie z celną i wymaga odrębnego zatrzymania pojazdu. W sprawie lokalizacji znaku należy zasięgnąć opinii właściwego organu Straży Granicznej.



Rys. 3.2.33.6. Znak B-32e



Rys. 3.2.33.3. Znak B-32b

Znaki B-32b „rogatka uszkodzona” (rys. 3.2.33.3) i B-32c „sygnalizacja uszkodzona” (rys. 3.2.33.4) stosuje się odpowiednio w razie uszkodzenia rogatek lub półrogatek albo uszkodzenia sygnalizacji świetlnej na przejeździe kolejowym. W razie umieszczenia znaków B-32b lub B-32c konieczne jest zapewnienie stałej obecności osoby kierującej ruchem na przejeździe kolejowym.



Rys. 3.2.33.4. Znak B-32c



Rys. 3.2.33.5. Znak B-32d

Znak B-32d „wjazd na prom” (rys. 3.2.33.5) stosuje się przed wjazdami na promy przewożące pojazdy.

Znak B-32e „kontrola drogowa” (rys. 3.2.33.6) stosuje się przed punktami kontroli drogowej.

Jeżeli powodem zatrzymania pojazdu są inne przyczyny niż wymienione wyżej, to na znaku B-32 umieszcza się napis podający powód zatrzymania. W przypadku gdy napisu nie można sformułować krótko, tak aby mieścił się na znaku na białym tle, wówczas napis należy umieścić na tabliczce pod znakiem.

3.2.34. Ograniczenie prędkości

3.2.34.1. Zasady ogólne

Znak B-33 „ograniczenie prędkości” (rys. 3.2.34.1) powinien być umieszczony tylko w tych przypadkach, gdy warunki drogowe, otoczenie drogi lub zastosowane oznakowanie ostrzegawcze i urządzenia bezpieczeństwa ruchu drogowego mogą w niedostateczny sposób wskazywać kierującym na konieczność zmniejszenia prędkości.



Rys. 3.2.34.1. Znak B-33

Znak B-33 w zasadzie powinien być poprzedzony znakami ostrzegawczymi podającymi przyczynę ograniczenia prędkości, np. roboty na drodze, niebezpieczny zakręt, śliska jezdnia, inne niebezpieczeństwo itp. Nie stosuje się znaków B-33, jeżeli kierujący w jednoznaczny, niebudzący wątpliwości sposób może ocenić geometrię drogi oraz jej stan techniczny. Liczba podana na znaku wyraża prędkość w km/h; podaje się ją z dokładnością do 10 km/h.

Prędkość podawana na znaku B-33 nie powinna być mniejsza niż:

- 50 km/h poza obszarem zabudowanym; niższe prędkości można stosować wyjątkowo na krótkich odcinkach, jeżeli spowodowane jest to stanem technicznym drogi lub obiektu drogowego albo nagłą zmianą geometrii drogi niezauważalnej dla kierujących, np. mały promień łuku na łącznicy na węźle, a także przy czasowych zmianach organizacji ruchu drogowego,
- 30 km/h w obszarze zabudowanym, chyba że zastosowano progi zwalniające.

W przypadku ograniczenia prędkości wynikającego ze stosowania progów zwalniających dopuszcza się ograniczenie prędkości poniżej 30 km/h odpowiednio do kształtu i wymiaru progów. W tym przypadku liczba wyrażająca ograniczenie prędkości na znaku B-33 może być podawana z dokładnością do 5 km/h.

3.2.34.2. Zasady ograniczania prędkości

Znak B-33 umieszcza się, gdy działania techniczne w zakresie poprawy geometrii drogi, stanu nawierzchni, oddzielenia ruchu pieszego od ruchu pojazdów itp. nie wpływają w dostateczny sposób na poprawę bezpieczeństwa.

Ograniczenie prędkości wyrażone znakiem B-33 można stosować:

- jeżeli odcinek drogi o śliskiej nawierzchni jest poprzedzony bardzo szorstką lub szorstką nawierzchnią,
- dla oznakowania robót prowadzonych w pasie drogowym,
- w innych uzasadnionych okolicznościach, np. na niektórych łukach, gdy ograniczenie prędkości powinno wpłynąć na poprawę bezpieczeństwa ruchu.

W razie potrzeby ograniczenia prędkości, np. ze względu na stan nawierzchni, nośność obiektu mostowego, nadmierny hałas, geometrię drogi itp. tylko dla określonych rodzajów pojazdów, np. motocykli, samochodów ciężarowych, ciągników rolniczych, pojazdów silnikowych z przyczepą, pojazdów z przyczepą kempingową, autobusów, trolejbusów, pojazdów z materiałami niebezpiecznymi, pojazdów z materiałami wybuchowymi lub łatwo zapalnymi, pojazdów z materiałami, które mogą skazić wodę — pod znakiem B-33 należy umieścić tabliczkę z symbolem takiego pojazdu (rys. 3.2.34.2).

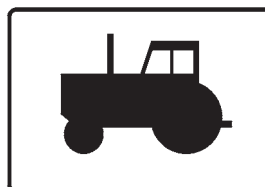
Rys. 3.2.34.2. Tabliczki T-23a—j:



a) T-23a tabliczka wskazująca motocykle



b) T-23b tabliczka wskazująca samochody ciężarowe, pojazdy specjalne, pojazdy używane do celów specjalnych, o dopuszczalnej masie całkowitej przekraczającej 3,5 t, oraz ciągniki samochodowe



c) T-23c tabliczka wskazująca ciągniki rolnicze i pojazdy wolnobieżne



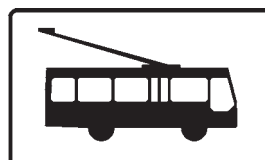
d) T-23d tabliczka wskazująca pojazdy silnikowe z przyczepą



e) T-23e tabliczka wskazująca pojazdy z przyczepą kempingową



f) T-23f tabliczka wskazująca autobusy



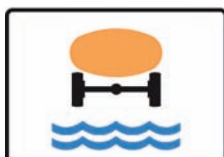
g) T-23g tabliczka wskazująca trolejbusy



h) T-23h tabliczka wskazująca pojazdy z materiałami niebezpiecznymi



- i) T-23i tabliczka wskazująca pojazdy z materiałami wybuchowymi lub łatwo zapalnymi



- j) T-23j tabliczka wskazująca pojazdy z materiałami, które mogą skażić wodę

3.2.34.3. Wskazywanie podniesionej prędkości w obszarze zabudowanym

W celu podniesienia dopuszczalnej prędkości w obszarze zabudowanym należy przeprowadzić szczegółową analizę bezpieczeństwa ruchu uwzględniającą w szczególności następujące kryteria:

- wypadki drogowe, z uwzględnieniem wypadków z pieszymi,
- zagospodarowanie otoczenia drogi,
- odległość między skrzyżowaniami,
- natężenie ruchu poprzecznego pojazdów i pieszych,
- szerokość jezdni i liczbę pasów ruchu,
- natężenie ruchu pojazdów powolnych.

Dopuszczalną prędkość w obszarze zabudowanym można podnieść do 70, maksymalnie do 80 km/h, na odcinkach pomiędzy skrzyżowaniami, na których nie występuje ruch pieszy.

3.2.34.4. Stosowanie znaku B-33

Ze względu na ograniczenia prędkości obowiązujące na podstawie przepisów o ruchu drogowym na wszystkich drogach, zastosowanie znaku B-33 w praktyce powoduje zmianę istniejącego już ograniczenia, przy czym taka zmiana może dotyczyć również ograniczenia wskazanego znakiem B-33. Stosowanie znaków B-33 na kolejnych odcinkach drogi oznacza, że jedno ograniczenie dopuszczalnej prędkości „przechodzi” w inne. Jeżeli natomiast stosuje się znak B-34 (pkt 3.2.35.1), oznacza to, że za znakiem obowiązuje ograniczenie prędkości określone w ustawie — Prawo o ruchu drogowym.

Ograniczenie prędkości określone znakiem B-33 obowiązuje do miejsca umieszczenia znaku określającego początek strefy zamieszkania, początek lub koniec obszaru zabudowanego. Jeżeli za znakiem określającym początek lub koniec obszaru zabudowanego ma obowiązywać prędkość wyrażona umieszczonym wcześniej znakiem B-33, to znak z taką prędkością należy powtórzyć za znakiem D-42 lub D-43.

Tabela 3.2. Wartość prędkości [km/h] przy jej stopniowaniu

Prędkość dotychczasowa	Prędkość pośrednia	Prędkość, która ma być wprowadzona
130	100 i 70	40
130	100 i 80	50
130	100 i 80	60
130	100	70
130	100	80
130	110	90
110	80 i 60	40
110	80	50
110	80	60
110	90	70
100	70	40
100	70	50
100	80	60
90	60	40
90	70	50
80	60	40

W celu uniknięcia zaskakiwania kierowców koniecznością nagłego znacznego ograniczenia prędkości należy stosować zasadę stopniowego jej zmniejszania, jeżeli różnica pomiędzy dopuszczalną prędkością na danym odcinku drogi a prędkością, która ma być wprowadzona, przekracza 30 km/h. W takich przypadkach należy stosować znaki stopniujące ograniczenie prędkości, to jest pokazujące prędkość pośrednią. Dopuszcza się niestosowanie stopniowania prędkości przy różnicy prędkości 40 km/h, jeżeli początkowa prędkość dopuszczalna nie przekracza 90 km/h. Odpowiednie wartości na znakach należy podawać zgodnie z przedstawionymi w tabeli 3.2.

Przy stopniowym zmniejszaniu dopuszczalnej prędkości odległość między znakami B-33 powinna wynosić od 100 m do 70 m.

3.2.35. Koniec ograniczenia prędkości



Rys. 3.2.35.1. Znak B-34

Znak B-34 „koniec ograniczenia prędkości” (rys. 3.2.35.1) stosuje się w celu uchylenia ograniczenia prędkości, wprowadzonego znakiem B-33, w przypadkach określonych w punkcie 3.2.34.

Znak B-34 umieszcza się na końcu odcinka drogi o ograniczonej prędkości, jeżeli ograniczenie to nie zostało uchylone przez skrzyżowanie.

3.2.36. Zakaz postoju



Rys. 3.2.36.1. Znak B-35

Znak B-35 „zakaz postoju” (rys. 3.2.36.1) stosuje się w miejscach, w których występuje konieczność ograniczenia postoju na drodze. Znak należy umieszczać po tej stronie drogi, po której zakaz ma obowiązywać; dotyczy to także drogi jednokierunkowej.

W tych miejscach, gdzie obowiązuje zakaz, a możliwe jest dopuszczenie postoju pojazdu poza jezdnią na poboczu, na chodniku lub w zatoce należy:

- wskazać możliwość postoju znakiem D-15, D-18 lub D-19 albo znakiem poziomym P-18 „stanowisko postojowe” lub P-19 „linia wyznaczająca pas postojowy”, ewentualnie
- pod znakiem zakazu umieścić tabliczkę z napisem „Nie dotyczy chodnika (pobocza)”.

Znak B-35 stosuje się także w miejscach, w których — ze względu na warunki ruchu — należy umożliwić krótkotrwałe unieruchomienie pojazdu w celu zabrania lub wysadzenia pasażera przed takimi obiektami, jak: urzędy, instytucje, budynki użyteczności publicznej itp.

Dopuszcza się wykonywanie znaków B-35 jako dwustronnych; ich umieszczanie na drogach dwu-

kierunkowych ułatwia orientację kierowcom zamierzającym podjechać do lewej krawędzi jezdni.

W celu oznaczenia początku, kontynuacji lub uchylenia przed skrzyżowaniem zakazu wyrażonego znakiem B-35, B-36, B-37, B-38 stosuje się łącznie ze znakiem, odpowiednio:

- a) tabliczkę T-25a (rys. 3.2.36.2) wskazującą początek zakazu; stosuje się ją, gdy zakaz rozpoczyna się między skrzyżowaniami,



Rys. 3.2.36.2. Tabliczka T-25a

- b) tabliczkę T-25b (rys. 3.2.36.3) wskazującą kontynuację zakazu; stosuje się ją:

- za każdym miejscem przeznaczonym do zawracania (poza skrzyżowaniem),
- za wyjazdem z drogi gruntowej lub wewnętrznej na drogę publiczną,
- za wyjazdem z obiektu przydrożnego,
- co 200—250 m, jeżeli długość odcinka drogi objętego zakazem postoju (między skrzyżowaniami) w obszarze zabudowanym wynosi ponad 400 m,
- co 400—500 m, jeżeli długość odcinka drogi objętego zakazem postoju (między skrzyżowaniami) poza obszarem zabudowanym wynosi ponad 800 m,



Rys. 3.2.36.3. Tabliczka T-25b

- c) tabliczkę T-25c (rys. 3.2.36.4) wskazującą koniec zakazu umieszcza się na końcu odcinka jezdni (drogi) objętego zakazem postoju, z wyjątkiem przypadku gdy na dalszym odcinku obowiązuje zakaz zatrzymywania się (rys. 3.2.37.2).



Rys. 3.2.36.4. Tabliczka T-25c

Przykład zastosowania tabliczek T-25a, T-25b, T-25c pokazano na rysunku 3.2.36.6.



Rys. 3.2.36.6. Zastosowanie tabliczek T-25a, T-25b, T-25c

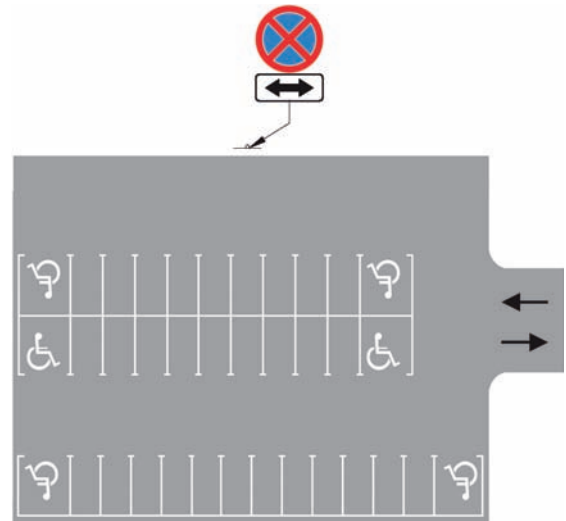
W celu wskazania strony placu, przy której obowiązuje zakaz wyrażony znakiem B-35, B-36, B-37 lub B-38 pod znakiem umieszcza się tabliczkę T-26 (rys. 3.2.36.5).



Rys. 3.2.36.5. Tabliczka T-26

Znak z tabliczką T-26 umieszcza się w środku boku objętego zakazem, równoległe do jego krawędzi. Znaki B-35 lub B-36 z tabliczką T-26 stosuje się w celu zapewnienia przejeźdności dróg pożarowych

wych na placach, a także w pobliżu obiektów specjalnych (banki, obiekty MON itp.). Przykład zastosowania znaku B-36 z tabliczką T-26 pokazano na rysunku 3.2.36.7.



Rys. 3.2.36.7. Zastosowanie znaku B-36 z tabliczką T-26

Jeżeli zakaz postoju nie obowiązuje całą dobę, to na znaku lub na tabliczce pod znakiem podaje się godziny obowiązywania (rys. 3.2.36.8) według zasad określonych w punkcie 3.2.1.



Rys. 3.2.36.8. Znak B-35 z informacją o okresie obowiązywania zakazu

Jeżeli dopuszczone jest zatrzymanie pojazdu na czas dłuższy niż 1 min, na znaku należy umieścić napis określający czas dopuszczonego postoju (rys. 3.2.36.9).

Przykłady innych zastosowań napisów na znakach i tabliczkach zawierają rysunki: 3.2.36.10, 3.2.36.11 i 3.2.36.12.



Rys. 3.2.36.9. Znak B-35 z informacją o czasie postoju

Napis podany na rysunku:

- 3.2.36.10 oznacza, że w godzinach wymienionych na znaku zabroniony jest postój trwający dłużej niż 15 minut,
- 3.2.36.11 oznacza, że we wtorki i piątki w godzinach od 6 do 12 postój pojazdu jest zabroniony,
- 3.2.36.12 oznacza, że w godzinach od 7 do 18 zabroniony jest postój trwający ponad 5 minut.



Rys. 3.2.36.10. Znak B-35 z informacją o okresie obowiązywania zakazu i czasie postoju

Jeżeli zachodzi konieczność wprowadzenia znakiem B-35 okresowych ograniczeń postoju, to znak należy umieścić co najmniej z pięciodniowym wyprzedzeniem i zaopatrzyć w tabliczkę z napisem np. „Od dnia ...”, „W dniach ...” itp. Dzień miesiąca należy wpisać cyframi arabskimi, a miesiąc rzymskimi.



Rys. 3.2.36.11. Znak B-35 z informacją na tabliczce o okresie obowiązywania zakazu



Rys. 3.2.36.12. Znak z informacją na tabliczce o okresie obowiązywania zakazu i czasie postoju

Odstępstwa od obowiązywania znaku dla niektórych rodzajów pojazdów wyraża się przez umieszczenie tabliczki z napisem „Nie dotyczy ...”.

3.2.37. Zakaz zatrzymywania się



Rys. 3.2.37.1. Znak B-36

Znak B-36 „zakaz zatrzymywania się” (rys. 3.2.37.1) stosuje się w celu wyeliminowania zatrzymania się na tych odcinkach drogi, na których nawet chwilowe unieruchomienie pojazdu może spowodować pogorszenie płynności ruchu, zmniejszenie przepustowości i wzrost zagrożenia bezpieczeństwa ruchu, oraz w pobliżu obiektów specjalnych (np. banki, obiekty MON itp.), których potrzeba oznakowania znakiem B-36 wynika z odrębnych przepisów. Znak B-36 jako bardzo uciążliwy dla kierujących powinien być umieszczony jedynie w niezbędnych, uzasadnionych warunkami ruchu przypadkach. Zasadą powinien być ograniczony czas obowiązywania znaku.

Ograniczenie zatrzymywania się powinno dotyczyć tylko godzin największego natężenia ruchu. Znak B-36 powinien być stosowany przede wszystkim w miastach, na ulicach układu podstawowego, prowadzących komunikację zbiorową autobusową lub trolejbusową oraz na wąskich ulicach dwukierunkowych o dużym natężeniu ruchu.

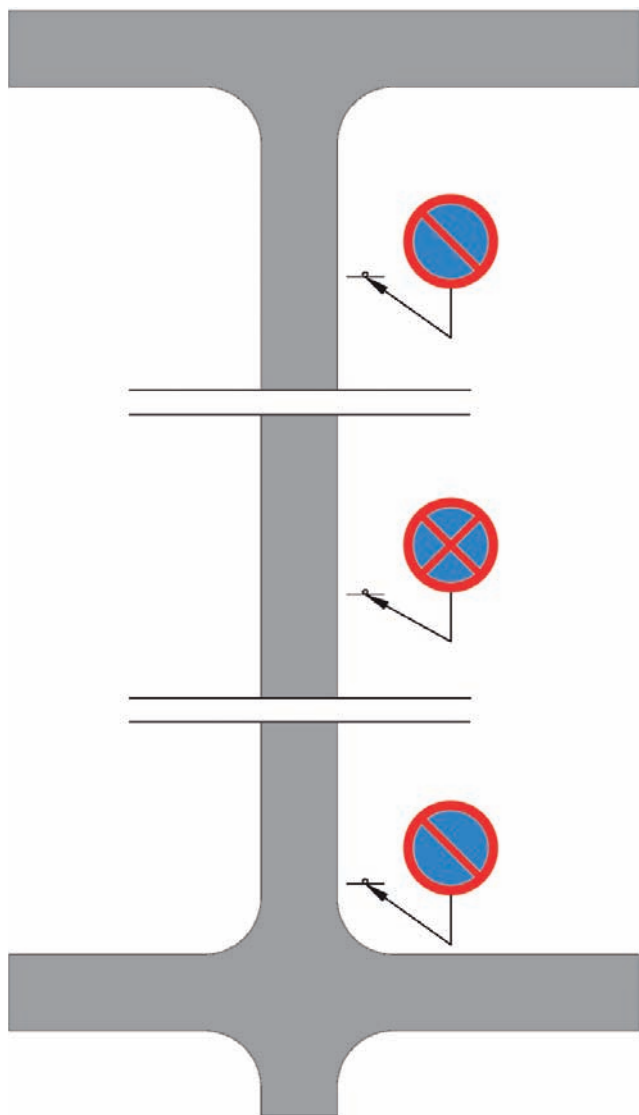
Zasady umieszczania tego znaku są analogiczne jak znaku B-35 (pkt 3.2.36) oraz dotyczą tych samych elementów drogi.

W tych miejscach, gdzie obowiązuje zakaz, a możliwe jest dopuszczenie postoju poza jezdnią, stosuje się te same zasady jak dla znaku B-35.

Jeżeli w pobliżu miejsca, w którym obowiązuje zakaz zatrzymywania się, występują trudności z zaparkowaniem pojazdu, zaleca się stosowanie pod znakiem B-36 drogowskazu ze znakiem D-18 (rys. 6.3.4.17) informującego o dojeździe do parkingu.

Znak B-36 umieszcza się również przed liniami wysokiego napięcia, w odległości 20 m od skrajnego przewodu, jeżeli napięcie prądu jest większe od 400 kV.

W przypadku gdy koniec odcinka objętego zakazem zatrzymywania się wyrażonego znakiem B-36 stanowi początek odcinka objętego zakazem postoju, wówczas w miejscu tym umieszcza się znak B-35 (rys. 3.2.37.2).



Rys. 3.2.37.2. Sposób wskazywania zmian zakazów wynikających ze znaków B-35 i B-36

W celu wskazania, że pojazd pozostawiony w miejscu, w którym obowiązuje zakaz wyrażony znakiem B-35 lub B-36, zostanie usunięty na koszt właściciela, pod znakiem umieszcza się tabliczkę T-24 (rys. 3.2.37.3).



Rys. 3.2.37.3. Tabliczka T-24

Znak z tabliczką T-24 stosuje się w pobliżu obiektów specjalnych (banki, sądy, obiekty MON itp.), a także w miejscach, gdzie ze względu na warunki drogowe pozostawienie samochodu na drodze powoduje znaczne zagrożenie bezpieczeństwa ruchu drogowego.

3.2.38. Zakaz postoju w dni nieparzyste



Rys. 3.2.38.1. Znak B-37

Znak B-37 „zakaz postoju w dni nieparzyste” (rys. 3.2.38.1) stosuje się przede wszystkim w miastach, w celu udostępnienia jednej strony jezdni, co drugi dzień, dla potrzeb, np. zaopatrzenia sklepów, sprzątnięcia drogi, usuwania śniegu.

Znak B-37 obowiązuje w dni nieparzyste miesiąca. Powinien być umieszczany po stronie nieparzystej ulicy (nieparzyste numery posesji).

Zasady stosowania znaku B-37 (oprócz godzin obowiązywania i miejsca obowiązywania poza obszarem zabudowanym) są analogiczne jak na znaku B-35 (pkt 3.2.36). Znak B-37 stosuje się w parze ze znakiem B-38 umieszczonym po przeciwnej stronie drogi. Umieszczenie tych znaków dopuszcza postój pojazdu trwający nie dłużej niż minutę.

Dla wprowadzenia zakazu postoju w dni nieparzyste na stronie placu stosuje się znak B-37 z tabliczką T-26. Na przeciwległej stronie placu stosuje się znak B-38 z tabliczką T-26.

3.2.39. Zakaz postoju w dni parzyste

Znak B-38 „zakaz postoju w dni parzyste” (rys. 3.2.39.1) stosuje się w takim samym celu i według takich samych zasad jak znak B-37 (pkt 3.2.38). Znak ten obowiązuje w dni parzyste miesiąca. Powinien być umieszczany po stronie parzystej ulicy (parzyste numery posesji).



Rys. 3.2.39.1. Znak B-38

3.2.40. Strefa ograniczonego postoju



Rys. 3.2.40.1. Znak B-39

Znak B-39 „strefa ograniczonego postoju” (rys. 3.2.40.1) stosuje się w celu oznakowania strefy, w której obowiązuje zakaz postoju pojazdów na wszystkich drogach poza miejscami wyznaczonymi do postoju pojazdów.

Znaki B-39 mają wymiary jak duże znaki informacyjne. Na tarczy znaku podaje się informacje o zakresie obowiązywania znaku (dni, godziny, wyjątki itp.) według zasad określonych w punkcie 3.2.36.

Jeżeli zakaz dotyczy określonych pojazdów, na znaku umieszcza się symbol pojazdu lub napis określający rodzaj pojazdu np. symbol samochodu ciężarowego, napis „Dotyczy taksówek”.

Znaki B-39 umieszcza się na wszystkich ulicach doprowadzających ruch do strefy ograniczonego postoju.

Na drogach wewnątrz strefy można za pomocą znaków B-35 i B-36 wprowadzać dalej idące ograniczenia dotyczące postoju pojazdów.

Znak B-39 może być również stosowany w celu uniknięcia konieczności umieszczania dużej liczby znaków B-35 na poszczególnych ulicach.

3.2.41. Koniec strefy ograniczonego postoju

Znak B-40 „koniec strefy ograniczonego postoju” (rys. 3.2.41.1) stosuje się w celu wskazania wyjazdu ze strefy ograniczonego postoju. Umieszcza się go na wszystkich wylotach ze strefy oznakowanej znakami B-39, w tym samym przekroju poprzecznym drogi co znak B-39.

Znak B-40 ma kształt kwadratu o wymiarach jak duże znaki informacyjne.



Rys. 3.2.41.1. Znak B-40

3.2.42. Zakaz ruchu pieszych



Rys. 3.2.42.1. Znak B-41

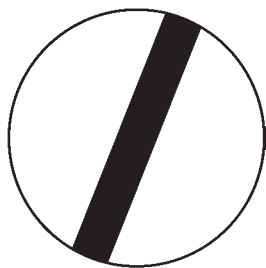
Znak B-41 „zakaz ruchu pieszych” (rys. 3.2.42.1) stosuje się w celu wyeliminowania pieszych z drogi w tych miejscach, w których ich obecność ze względu na warunki lokalne, np. brak chodnika i duży ruch samochodów, zwłaszcza ciężarowych, może stwarzać niebezpieczeństwo nie tylko dla nich, ale i dla ruchu pojazdów. Znak dotyczy tej strony drogi, po której jest umieszczony. Jeżeli zakaz ma dotyczyć całej drogi, znaki B-41 umieszcza się po obu jej stronach.

Znak B-41 stosuje się:

- na odcinkach dróg posiadających wydzielony poza koroną drogi ciąg pieszy, pieszo-rowerowy, drogi dojazdowe, gdzie istnieje możliwość obsługi ruchu pieszego poza pasem drogowym,
- wzdłuż nowych odcinków dróg, zwłaszcza obwodnic, które nie służą obsłudze ruchu pieszego, a ruch ten może odbywać się wzdłuż ciągów tradycyjnych.

Umieszczając znak B-41, należy zapewnić pieszym (w razie potrzeby wskazać im) bezpieczny ciąg komunikacyjny. W tym celu zaleca się umieszczanie tabliczek, wskazujących możliwość korzystania z drogi, np. z napisem „Przejdźcie po drugiej stronie ulicy”.

3.2.43. Koniec zakazów



Rys. 3.2.43.1. Znak B-42

Znak B-42 „koniec zakazów” (rys. 3.2.43.1) stosuje się na końcu odcinka drogi objętego więcej niż jednym zakazem, wyrażonym za pomocą znaków B-23, B-25, B-26, B-29 i B-33, jeżeli zakazy mają być odwołane przed skrzyżowaniem. Jeżeli spośród np. dwóch lub trzech zakazów ma być uchylony tylko jeden, to stosuje się znak z symbolem barwy szarej odwoływanego zakazu, np. B-24.

3.2.44. Strefa ograniczonej prędkości



Rys. 3.2.44.1. Znak B-43

Znak B-43 „strefa ograniczonej prędkości” (rys. 3.2.44.1) stosuje się w celu ograniczenia prędkości w strefach o dużym natężeniu ruchu pojazdów i pieszych oraz dużej liczbie skrzyżowań. Znaki te stosuje się także w centralnych częściach miasta w okolicach centrów handlowych. Strefa ograniczonej prędkości powinna obejmować ulice o jednorodnym charakterze nieprowadzące ruchu tranzytowego.

W zależności od warunków drogowych, natężenia ruchu pojazdów i pieszych w strefach oznaczonych znakiem B-43 stosuje się ograniczenie prędkości do 30, 40 lub 50 km/h.

Znak B-43 umieszcza się na wszystkich ulicach doprowadzających ruch do strefy ograniczonej prędkości.

W strefie ograniczonej prędkości powinny być stosowane rozwiązania lub urządzenia wymuszające jazdę z prędkością podaną na znaku. W strefie ograniczonej prędkości nie powinno się stosować znaków określających pierwszeństwo na skrzyżowaniach. Zaleca się stosowanie urządzeń bezpieczeństwa ruchu drogowego takich jak progi zwalniające oraz stosowanie organizacji ruchu wymuszającej powolną jazdę (zmiana kierunku jazdy, miejscowe przewężenie). W strefach o dopuszczalnej prędkości 30 km/h lub mniejszej, urządzenia i rozwiązania wymuszające powolną jazdę mogą nie być oznakowane znakami ostrzegawczymi.

3.2.45. Koniec strefy ograniczonej prędkości



Rys. 3.2.45.1. Znak B-44

Znak B-44 „koniec strefy ograniczonej prędkości” (rys. 3.2.45.1) stosuje się w celu wskazania wyjazdu ze strefy ograniczonej prędkości. Umieszcza się go na wszystkich wylotach ze strefy oznakowanej znakami B-43, w tym samym przekroju poprzecznym drogi, w którym ustawiono ten znak.

4. Znaki nakazu

4.1. Zasady ogólne

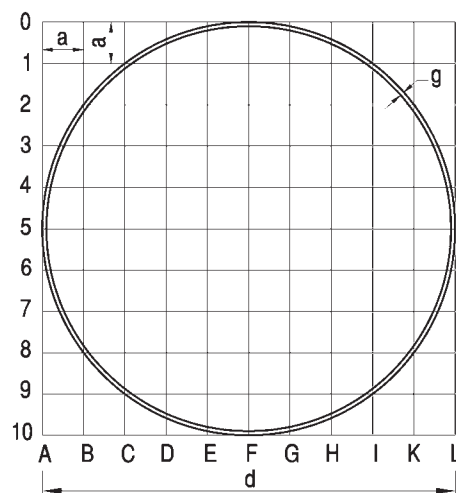
4.1.1. Funkcja, kształt i wymiary znaków

Znaki nakazu stosuje się w celu wskazania:

- wymaganego sposobu jazdy na skrzyżowaniu lub innym miejscu, gdzie występuje możliwość zmiany kierunku jazdy (znaki od C-1 do C-12),
- obowiązku korzystania przez określonych uczestników ruchu z przeznaczonych dla nich drogi (znaki C-13 i C-16),
- obowiązującej na drodze minimalnej prędkości (znak C-14),
- nakazanego kierunku jazdy dla pojazdów z materiałami niebezpiecznymi,
- obowiązku używania łańcuchów przeciwpoślizgowych.

Znaki nakazu nie dotyczą pojazdów szynowych poruszających się zgodnie z przebiegiem ich trasy.

Znaki nakazu, z wyjątkiem znaku C-17, mają kształt koła o wymiarach oznaczonych na rysunku 4.1.1.1 i określonych w tabeli 4.1.



Rys. 4.1.1.1. Kształt i wymiary znaków nakazu

Tabela 4.1. Wymiary znaków nakazu (mm)

Grupa wielkości znaków	Średnica d	Szerokość obwódki g	Moduł a
wielkie	1000	10	100
duże	900	9	90
średnie	800	8	80
małe	600	6	60
mini	400	4	40

Znaki nakazujące skręcanie występują w dwóch odmianach: C-1 i C-2 dla nakazu jazdy w prawo, C-3 i C-4 dla nakazu jazdy w lewo. Stosowanie tych odmian powinno być takie, aby kierującym jednoznacznie wskazać sposób i istniejące kierunki ruchu na drodze, do której się zbliżają. W skomplikowanych warunkach drogowych można umieścić dwa znaki, np. C-3 i C-4 wskazujące ten sam kierunek jazdy. Przed wyborem sposobu oznakowania należy zbadać, czy zastosowanie znaku zakazu skręcania w lewo lub w prawo nie przekaże jadącym bardziej wyraziście, niż odpowiedni znak nakazu, możliwości jazdy przez skrzyżowanie w określonych kierunkach. Znaki wskazujące wymagany sposób jazdy na skrzyżowaniu umieszcza się w rejonie skrzyżowania, jednak nie dalej niż 25 m od krawędzi jezdni drogi poprzecznej.

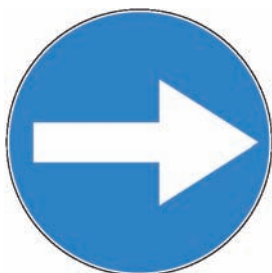
Znaki: C-2, C-4—C-8, C-12 i C-14 umieszcza się po obu stronach jezdni jednokierunkowych wielopasowych.

Pod znakami nakazu dopuszcza się stosowanie tabliczek z napisami zezwalającymi niektórym uczestnikom ruchu na niestosowanie się do znaków, według zasad określonych w punktach 3.1, 3.2.1 i 3.2.2. Na znakach nakazu nie dopuszcza się umieszczania jakichkolwiek napisów lub dodatkowych symboli.

Znaki od C-1 do C-8 stosuje się również na wyjazdach z obiektów przydrożnych, jeżeli istnieje potrzeba wskazania obowiązkowego kierunku jazdy, np. wyjazd ze stacji paliw, parkingu itp.

4.2. Opisy szczegółowe

4.2.1. Nakaz jazdy w prawo przed znakiem

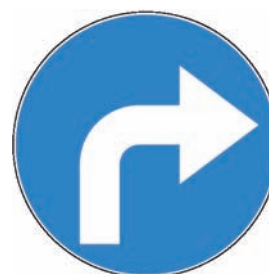


Rys. 4.2.1.1. Znak C-1

Znak C-1 „nakaz jazdy w prawo przed znakiem” (rys. 4.2.1.1) stosuje się w celu wskazania kierującym obowiązku skręcania w prawo przed znakiem, w miejscu, w którym jazda ani na wprost ani w lewo nie jest możliwa. Znak powinien być umieszczony na przedłużeniu (w jego pobliżu) osi jezdni dla jadących jezdnią jednokierunkową lub na przedłużeniu (w jego pobliżu) osi prawej połowy jezdni dla jadących jezdnią dwukierunkową.

Znak C-1 umieszcza się na skrzyżowaniu typu „T”, przed wjazdem na drogę jednokierunkową o małym natężeniu ruchu (do 200 poj./h) z innej drogi lub obiektu przydrożnego. Stosuje się go w tych przypadkach, w których nie można zastosować znaku C-2.

4.2.2. Nakaz jazdy w prawo za znakiem



Rys. 4.2.2.1. Znak C-2

Znak C-2 „nakaz jazdy w prawo za znakiem” (rys. 4.2.2.1) stosuje się w celu wskazania kierującym obowiązku skręcenia w prawo za znakiem. Znak C-2 stosuje się na wlotach, z których na skrzyżowaniu dopuszcza się ruch pojazdów tylko w prawo.

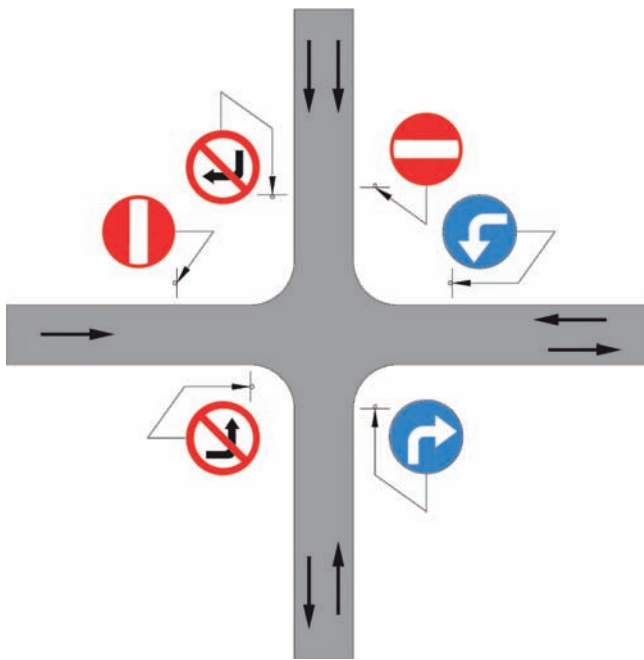
Na skrzyżowaniu typu „T” znak C-2 umieszcza się na:

- wlocie prowadzącym do drogi jednokierunkowej,
- wlocie prowadzącym do drogi dwukierunkowej, jeżeli konieczne jest wyeliminowanie skręcania pojazdów w lewo, np. z powodu znacznego natężenia ruchu pojazdów na drodze poprzecznej, a skręcanie w lewo spowodowałoby utrudnienie ruchu i pogorszenie bezpieczeństwa.

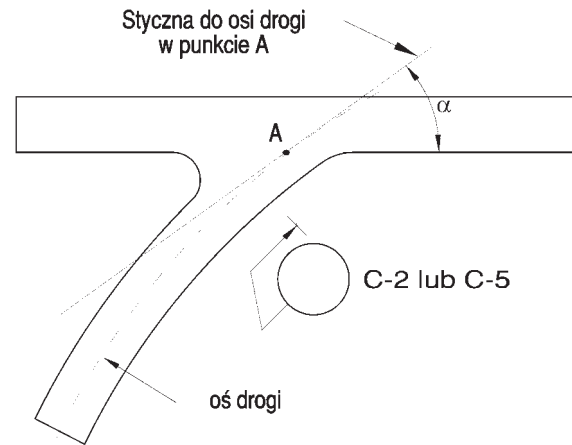
Na skrzyżowaniach o czterech wlotach znak C-2 umieszcza się na wlocie, jeżeli:

- droga poprzeczna jest jednokierunkowa i przejazd na wprost nie jest dozwolony,
- wjazd zarówno w drogę poprzeczną w lewo, jak i w drogę na wprost został zamknięty (rys. 4.2.2.2).

Znak C-2 umieszcza się na drodze dochodzącej do drogi poprzecznej, jeżeli kąt pomiędzy osiami obu dróg wynosi nie mniej niż 20°, zgodnie z zasadami pokazanymi na rysunku 4.2.2.3.



Rys. 4.2.2.2. Zastosowanie znaku C-2 na skrzyżowaniu o czterech wlotach



Jeżeli $\alpha \geq 20^\circ$, to na drodze umieszcza się znak C-2.

Jeżeli $0^\circ < \alpha < 20^\circ$, to na drodze umieszcza się znak C-5.

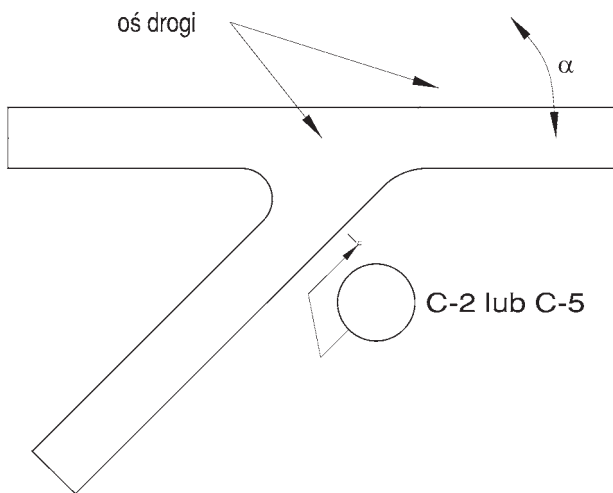
Rys. 4.2.2.4. Ustalenie kąta pomiędzy drogami na skrzyżowaniu typu „T”, gdy wlot przebiega w łuku poziomym

4.2.3. Nakaz jazdy w lewo przed znakiem



Rys. 4.2.3.1. Znak C-3

Znak C-3 „nakaz jazdy w lewo przed znakiem” (rys. 4.2.3.1) stosuje się analogicznie jak znak C-1 w tych przypadkach, w których zachodzi konieczność skierowania ruchu pojazdów w lewo. Znak C-3 umieszcza się w tych przypadkach, w których nie można zastosować znaku C-4. Znak C-3 należy stosować na skrzyżowaniach typu „T” w przypadkach, gdy droga poprzeczna jest dwujezdniowa. Znak ten umieszcza się na przedłużeniu osi jezdni lub jej prawej połowie (rys. 4.2.3.2).

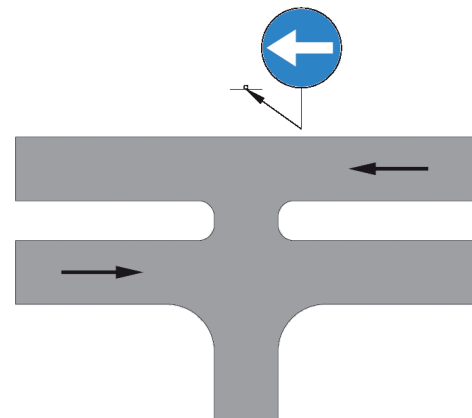


Jeżeli $\alpha \geq 20^\circ$, to na drodze umieszcza się znak C-2.

Jeżeli $0^\circ < \alpha < 20^\circ$, to na drodze umieszcza się znak C-5.

Rys. 4.2.2.3. Zastosowanie znaku C-2 w zależności od kąta pomiędzy osiami dróg na skrzyżowaniu typu „T”

Jeżeli droga dochodząca do drogi poprzecznej w obrębie skrzyżowania przebiega w łuku poziomym, wówczas kąt mierzy się między krawędzią jezdni drogi poprzecznej a styczną do osi tej drogi w punkcie A, jak pokazano na rysunku 4.2.2.4.



Rys. 4.2.3.2. Zastosowanie znaku C-3 na skrzyżowaniu typu „T”

4.2.4. Nakaz jazdy w lewo za znakiem



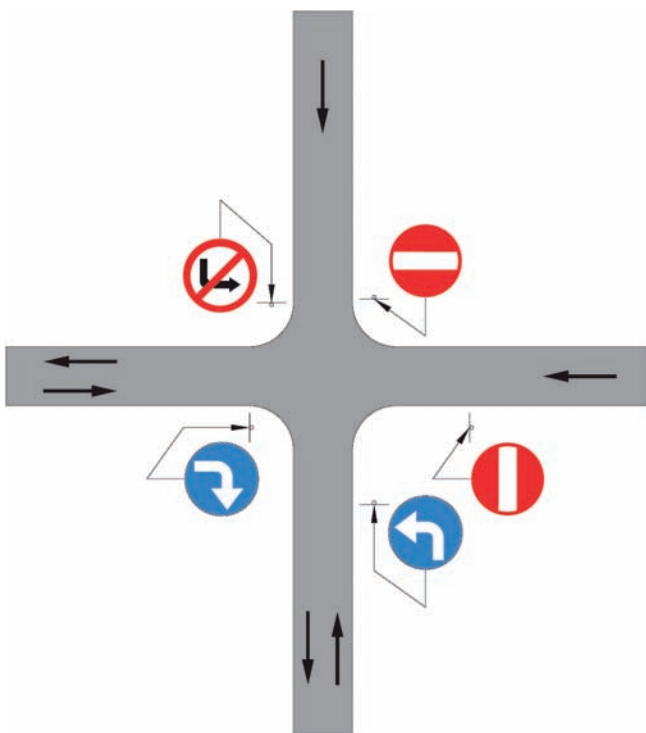
Rys. 4.2.4.1. Znak C-4

Znak C-4 „nakaz jazdy w lewo za znakiem” (rys. 4.2.4.1) stosuje się w celu wskazania kierującym obowiązku skręcenia w lewo za znakiem. Znak C-4 stosuje się na wlotach, z których na skrzyżowaniu dopuszcza się ruch pojazdów tylko w lewo. Na skrzyżowaniu typu „T” znak C-4 umieszcza się na:

- wlocie prowadzącym do drogi jednokierunkowej,
- wlocie prowadzącym do drogi dwukierunkowej, jeżeli konieczne jest wyeliminowanie skręcania pojazdów w prawo.

Na skrzyżowaniach czterowlotowych znak C-4 umieszcza się na wlocie, jeżeli:

- droga poprzeczna jest jednokierunkowa i przejazd na wprost nie jest dozwolony,
- wjazd zarówno w drogę poprzeczną w prawo, jak i w drogę na wprost został zamknięty (rys. 4.2.4.2).



Rys. 4.2.4.2. Zastosowanie znaku C-4 na skrzyżowaniu o czterech wlotach

4.2.5. Nakaz jazdy prosto



Rys. 4.2.5.1. Znak C-5

Znak C-5 umieszcza się na skrzyżowaniach w szczególności, jeżeli:

- skręcanie pojazdów w prawo i w lewo utrudnia w znacznym stopniu ruch pieszych,
- natężenie ruchu pojazdów na drodze poprzecznej jest znaczne i skręcanie w tę drogę byłoby utrudnione lub zagrażałoby bezpieczeństwu,
- na drodze poprzecznej ruch został zamknięty znakami B-1 lub B-2.

Znak C-5 stosuje się też na drodze dochodzącej do drogi poprzecznej, jeżeli kąt między osiami obydwu dróg lub pomiędzy osią drogi dochodzącej a krawędzią jezdni drogi poprzecznej jest mniejszy od 20° (rys. 4.2.2.3 i 4.2.2.4).

Poza skrzyżowaniami znak C-5 stosuje się w miejscach krzyżowania się kierunków ruchu, jeżeli konieczne jest wyeliminowanie skręcania pojazdów, np. skręcania w lewo do obiektów przydrożnych, stacji paliw itp.

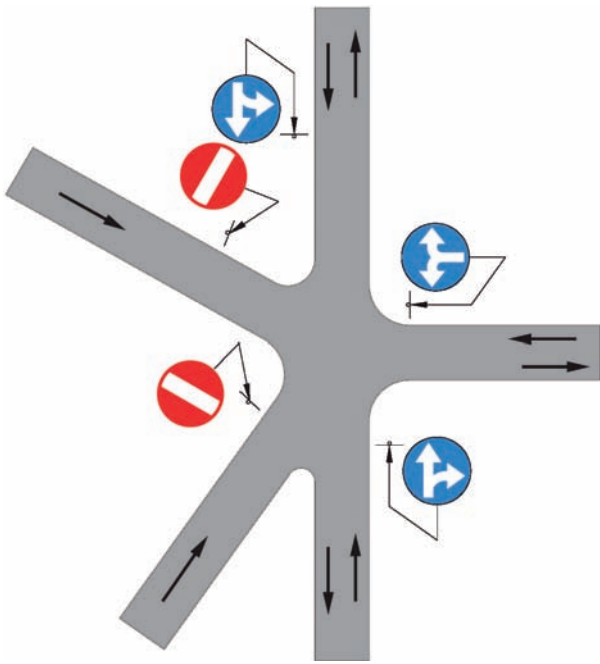
4.2.6. Nakaz jazdy prosto lub w prawo



Rys. 4.2.6.1. Znak C-6

Znak C-6 „nakaz jazdy prosto lub w prawo” (rys. 4.2.6.1) stosuje się w celu wskazania kierującym obowiązku jazdy na wprost lub w prawo.

Na skrzyżowaniu, na którym w organizacji ruchu nie przewidziano skręcania z wlotu w lewo, stosuje się na tym wlocie znak B-21. Jeżeli na skrzyżowaniu o więcej niż czterech wlotach należy zabronić skręcania w lewo w dwie sąsiednie drogi, to umieszcza się odpowiednio znak C-6 i — ewentualnie — dla przeciwnego kierunku, znak C-7 (rys. 4.2.6.2).



Rys. 4.2.6.2. Zastosowanie znaku C-6, C-7 i C-8 na skrzyżowaniu o więcej niż czterech wlotach

4.2.7. Nakaz jazdy prosto lub w lewo



Rys. 4.2.7.1. Znak C-7

Znak C-7 „nakaz jazdy prosto lub w lewo” (rys. 4.2.7.1) stosuje się w celu wskazania kierującym obowiązku jazdy na wprost lub w lewo.

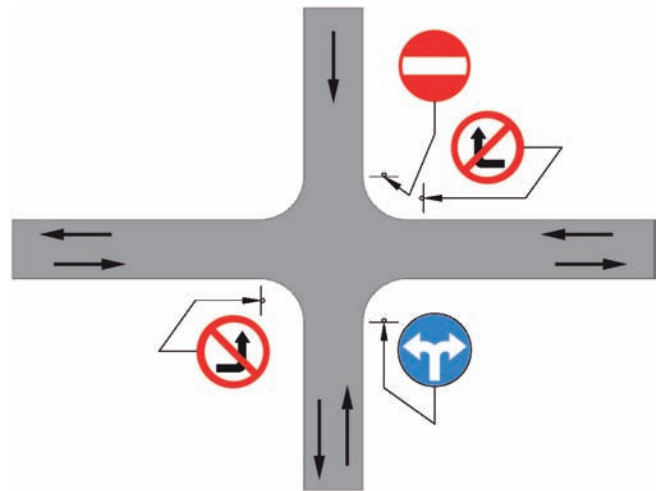
Na skrzyżowaniu, na którym w organizacji ruchu nie przewidziano skręcania z wlotu w prawo, stosuje się na tym wlocie znak B-22. Jeżeli na skrzyżowaniu o więcej niż czterech wlotach należy zabronić skręcania w prawo w dwie sąsiednie drogi, to umieszcza się odpowiednio znak C-7 i — ewentualnie — dla przeciwnego kierunku ruchu, znak C-6 (rys. 4.2.6.2).

4.2.8. Nakaz jazdy w prawo lub w lewo



Rys. 4.2.8.1. Znak C-8

Znak C-8 „nakaz jazdy w prawo lub w lewo” (rys. 4.2.8.1) stosuje się w celu wskazania kierującym obowiązku skręcenia w prawo lub w lewo. Znak C-8 umieszcza się przed skrzyżowaniem, gdy geometria skrzyżowania lub przyjęta organizacja ruchu uniemożliwia przejazd pojazdów na wprost przez skrzyżowanie (rys. 4.2.8.2).

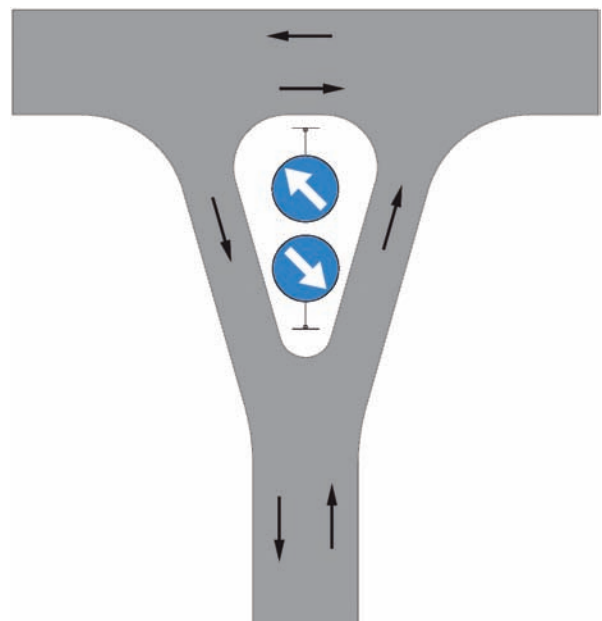


Rys. 4.2.8.2. Zastosowanie znaku C-8 na skrzyżowaniu o czterech wlotach

4.2.9. Nakaz jazdy z prawej strony znaku



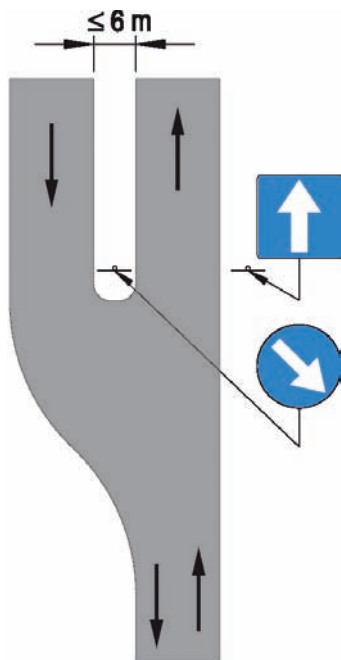
Rys. 4.2.9.1. Znak C-9



Rys. 4.2.9.2. Zastosowanie znaku C-9 na wysepce kanalizującej ruch

Znak C-9 „nakaz jazdy z prawej strony znaku” (rys. 4.2.9.1) stosuje się w celu wskazania kierującym obowiązku omińnięcia wysepki (przeszkody na jezdni) po jej prawej stronie. Na pasach ruchu z prawej strony znaku nie może być dopuszczony ruch z przeciwnego kierunku (rys. 4.2.9.2).

Znak C-9 umieszcza się w pasie dzielącym drogi dwujezdniowej, jeżeli szerokość pasa jest równa lub mniejsza od 6 m; w takim przypadku nie stosuje się znaku B-2 (rys. 4.2.9.3).



Rys. 4.2.9.3. Zastosowanie znaku C-9 na początku pasa dzielącego jezdnie

4.2.10. Nakaz jazdy z lewej strony znaku

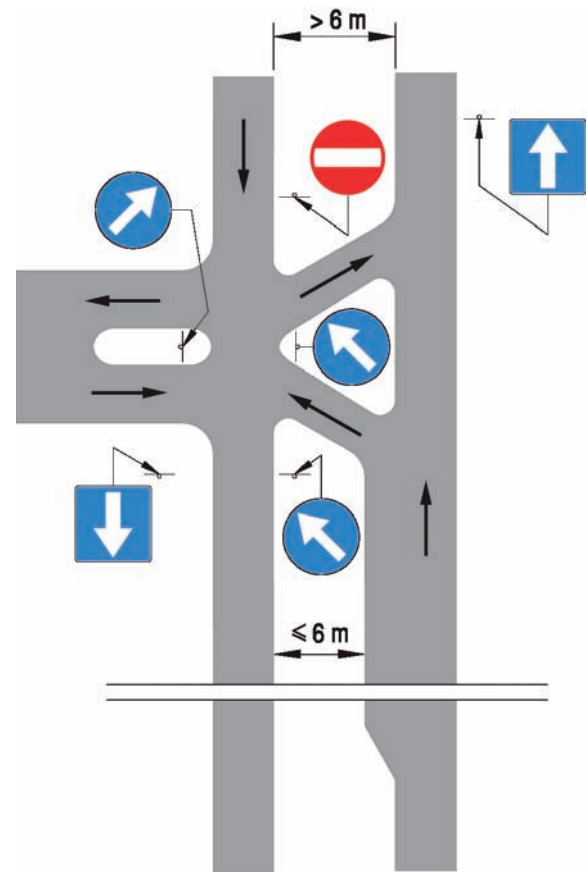


Rys. 4.2.10.1. Znak C-10

Znak C-10 „nakaz jazdy z lewej strony znaku” (rys. 4.2.10.1) stosuje się w celu wskazania kierującym obowiązku omińnięcia wysepki (przeszkody w jezdni) po jej lewej stronie.

Znak ten można umieścić zarówno wtedy, gdy ruch po lewej stronie wysepki jest jednokierunkowy, jak i dwukierunkowy.

Przykład zastosowania znaku C-10 podano na rysunku 4.2.10.2.



Rys. 4.2.10.2. Zastosowanie znaku C-10

4.2.11. Nakaz jazdy z prawej lub lewej strony znaku

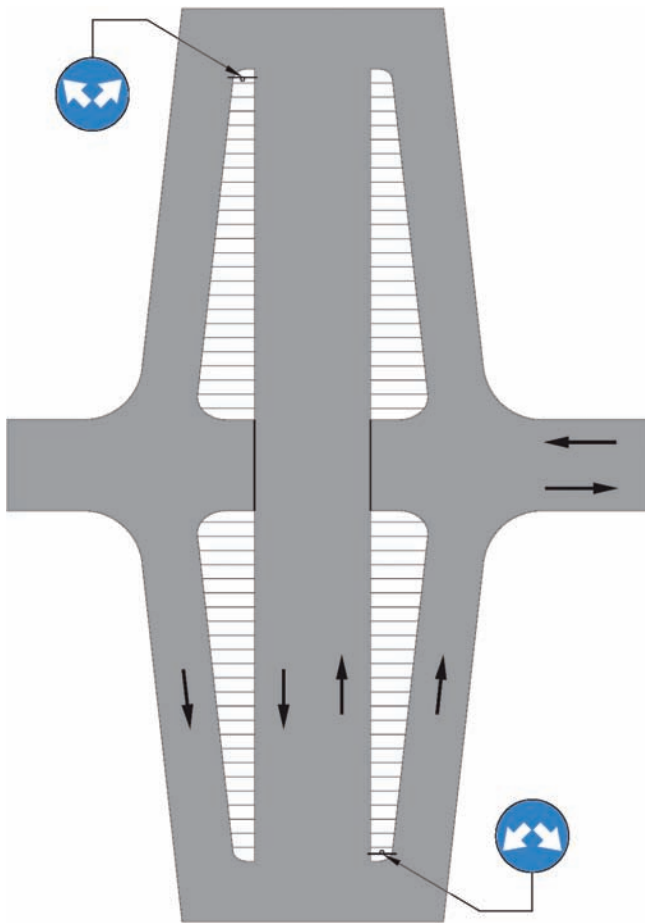


Rys. 4.2.11.1. Znak C-11

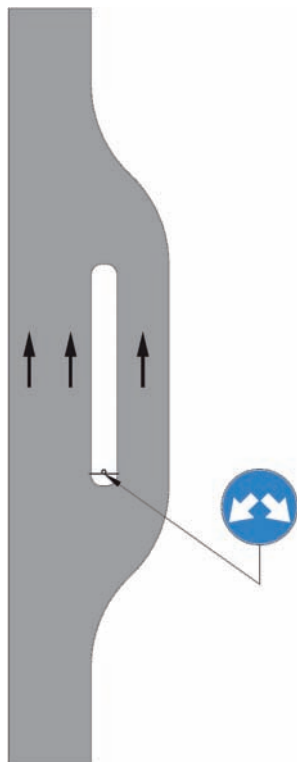
Znak C-11 „nakaz jazdy z prawej lub lewej strony znaku” (rys. 4.2.11.1) stosuje się w celu wskazania kierującym możliwości omińnięcia wysepki (przeszkody w jezdni) z dowolnej jej strony, nie powodując zmiany zamierzonego kierunku jazdy. Po prawej stronie znaku nie może być dopuszczony ruch z przeciwnego kierunku. Nie należy stosować znaku C-11, jeżeli zastosowano tablicę U-4 (załącznik nr 4 do rozporządzenia).

Znak C-11 umieszcza się:

- przed skrzyżowaniami, przez które możliwy jest przejazd dwoma jezdniami w tych samych lub różnych poziomach (rys. 4.2.11.2),
- na początku wysepki lub przeszkody dzielącej jezdnię (rys. 4.2.11.3).



Rys. 4.2.11.2. Zastosowanie znaku C-11 na skrzyżowaniu dróg w różnych poziomach



Rys. 4.2.11.3. Zastosowanie znaku C-11 na wysepce dzielącej jezdnie

4.2.12. Ruch okrężny



Rys. 4.2.12.1. Znak C-12

Znak C-12 „ruch okrężny” (rys. 4.2.12.1) stosuje się na skrzyżowaniach dróg w celu wskazania kierującym, że ruch pojazdów odbywa się dookoła wyspy w kierunku wskazanym na znaku.

Znak C-12 stosuje się łącznie ze znakiem A-7 i umieszcza się na każdym wlocie zgodnie z zasadami określonymi w punkcie 5.2.1.2. Znak C-12 umieszcza się w odległości do 25 m przed skrzyżowaniem. Nie umieszcza się znaku C-12 przed takimi skrzyżowaniami z ruchem dookoła wyspy, przez które przebiega dodatkowo odcinek jezdni przecinający wyspę centralną, lub w przypadkach kiedy jednej z dróg przyznano pierwszeństwo.

4.2.13. Droga dla rowerów



Rys. 4.2.13.1. Znak C-13

Znak C-13 „droga dla rowerów” (rys. 4.2.13.1) stosuje się w celu wyeliminowania z drogi innych niż rowery pojazdów. Znak ten umieszcza się bezpośrednio przy wjeździe na drogę dla rowerów. W przypadku gdy droga dla rowerów znajduje się z jednej strony jezdni ogólnodostępnej i znak C-13 nie jest widoczny z jezdni, należy przy niej umieścić znak B-9 (rys. 3.2.10.1).

4.2.14. Koniec drogi dla rowerów

Znak C-13a „koniec drogi dla rowerów” (rys. 4.2.14.1) stosuje się w celu wskazania miejsca, w którym kończy się droga dla rowerów i następuje włączenie do jezdni, na której odbywa się ruch innych pojazdów.

Znak C-13a stosuje się przed miejscami, gdzie ciąg rowerowy kierowany jest na drugą stronę drogi, a warunki lokalne nie pozwalają na bezpieczne wyznaczenie przejazdu rowerzystów. W takim miejscu rowery powinny być przeprowadzane po przejściu dla pieszych.



Rys. 4.2.14.1. Znak C-13a

4.2.15. Prędkość minimalna



Rys. 4.2.15.1. Znak C-14

Znak C-14 „prędkość minimalna” (rys. 4.2.15.1) stosuje się w celu niedopuszczenia jazdy z prędkością mniejszą niż wskazana na znaku liczba kilometrów na godzinę.

Znak C-14 umieszcza się na drogach, na których zaobserwowano, że kierujący zmniejszają prędkość jazdy np. z powodu dużej atrakcyjności widokowej otoczenia lub innych przyczyn niewynikających ze stanu technicznego i geometrii drogi. Dotyczy to zwłaszcza dróg dwukierunkowych o dwóch pasach ruchu. Jeżeli na odcinku drogi, na którym ma obowiązywać znak C-14, występują skrzyżowania, należy przeprowadzić analizę, czy minimalna prędkość powinna obowiązywać do skrzyżowania, czy też powinna być odwołana przed skrzyżowaniem. Nie dopuszcza się obowiązywania minimalnej prędkości na wlocie drogi podporządkowanej oraz na odcinku, na którym występuje przejście dla pieszych. Dla odwołania minimalnej prędkości stosuje się znak C-15 (pkt 4.2.16.1).

4.2.16. Koniec minimalnej prędkości

Znak C-15 „koniec minimalnej prędkości” (rys. 4.2.16.1) stosuje się dla zaznaczenia miejsca, w którym nakaz jazdy z minimalną prędkością

wskazaną znakiem C-14 przestaje obowiązywać. Umieszczenie znaku C-15 jest jedynym sposobem odwołania minimalnej prędkości.



Rys. 4.2.16.1. Znak C-15

4.2.17. Droga dla pieszych



Rys. 4.2.17.1. Znak C-16

Znak C-16 „droga dla pieszych” (rys. 4.2.17.1) stosuje się w celu wyeliminowania z drogi ruchu pojazdów i dopuszczenia wyłącznie ruchu pieszych. Znak ten umieszcza się na początku drogi (ciągu) przeznaczonej wyłącznie dla pieszych.

Znak C-16 umieszcza się przede wszystkim na drogach położonych np. w centrach handlowych miast, na których występuje znaczne natężenie ruchu pieszego — gdzie wyeliminowanie ruchu pojazdów wpłynie znacząco na poprawę bezpieczeństwa pieszych i ułatwi im korzystanie z drogi.

Znak C-16 umieszcza się również w osiedlach mieszkaniowych, na drogach publicznych, których przeznaczenie (tylko dla pieszych) może budzić wątpliwości. Znaku tego nie umieszcza się na chodnikach oraz innych drogach, których przeznaczenie dla pieszych jest oczywiste.

4.2.18. Koniec drogi dla pieszych



Rys. 4.2.18.1. Znak C-16a

Znak C-16a „koniec drogi dla pieszych” (rys. 4.2.18.1) stosuje się w celu wskazania miejsca, w którym kończy się droga przeznaczona wyłącznie dla pieszych oznaczona znakiem C-16.

4.2.19. Droga dla pieszych i rowerów

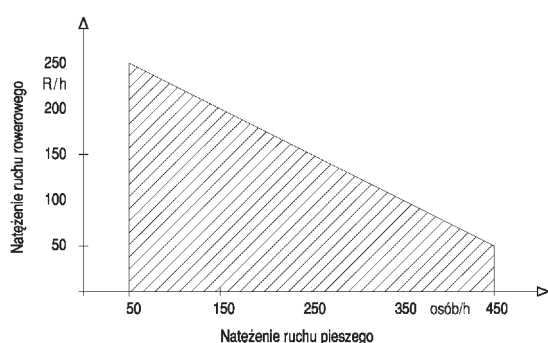


Rys. 4.2.19.1. Znak C-13/16

Znak C-13/16 „droga dla pieszych i rowerów” (rys. 4.2.19.1) stosuje się w celu oznaczenia dróg tylko dla pieszych i kierujących rowerami. Na znaku tym umieszcza się jednocześnie symbole znaków C-13 i C-16.

Wspólne użytkowanie drogi przez pieszych i rowerzystów może być stosowane, jeżeli natężenie ruchu pieszego nie przekracza 450 osób/h, a natężenie rowerów nie przekracza 50 rowerów/h lub też ruch pieszcy jest nie większy niż 50 osób/h, a ruch rowerowy — nie przekracza 250 rowerów/h.

Na rysunku 4.2.19.2 pokazano zależność natężeń ruchu dla ustalenia wspólnego użytkowania drogi przez pieszych i rowerzystów. Zakreskowane pole przedstawia zakres możliwości stosowania wspólnej drogi dla pieszych i rowerzystów.



Rys. 4.2.19.2. Wykres do ustalenia wspólnego użytkowania drogi przez pieszych i rowerzystów

W przypadku gdy ruch rowerów powinien odbywać się tylko po jednej stronie drogi dla pieszych i rowerów, symbole rowerów i pieszych oddziela się kreską pionową (rys. 4.2.19.3).

Jeżeli droga dla pieszych i rowerów rozdziela się na dwie osobne drogi przeznaczone jedna dla rowerów, druga dla pieszych, na początku każdej z dróg umieszcza się odpowiednio znaki C-13 i C-16.

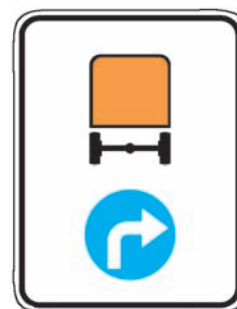
Jeżeli na drodze konieczne jest dopuszczenie ruchu pojazdów innych niż rowery np. pojazdów zaopatrzenia, nie stosuje się znaku C-13/16. W takich przypadkach stosuje się znak B-1 z tabliczką T-22 oraz tabliczkę wskazującą, jakich innych pojazdów zakaz nie dotyczy.



Rys. 4.2.19.3. Znak C-13/16 wskazujący poszczególne strony drogi, po których powinien odbywać się ruch pieszych i rowerów

4.2.20. Nakazany kierunek jazdy dla pojazdów z materiałami niebezpiecznymi

Znak C-17 „nakazany kierunek jazdy dla pojazdów z materiałami niebezpiecznymi” (rys. 4.2.20.1) stosuje się, jeżeli konieczne jest wskazanie kierunku przejazdu pojazdów przewożących określone w odrębnych przepisach materiały niebezpieczne w ilościach, dla których wymagane jest oznakowanie pojazdu tablicami ostrzegawczymi barwy pomarańczowej.



Rys. 4.2.20.1. Znak C-17

Przy zastosowaniu znaku C-17 nie jest konieczne oznakowanie znakami B-13a tych wylotów ze skrzyżowania, na które zabroniony jest wjazd pojazdów przewożących materiały niebezpieczne.

Na znaku C-17 umieszcza się znaki C-2, C-4 lub C-5, jeżeli za skrzyżowaniem tylko na jednej drodze dopuszczony jest wjazd pojazdów przewożących materiały niebezpieczne, a znaki C-6, C-7 lub C-8, jeżeli przewóz materiałów niebezpiecznych dopuszczony jest na dwóch drogach za skrzyżowaniem. Znak C-17 może być stosowany na dużych placach postojowych, terminalach odpraw celnych itp. w celu wskazania kierunku do miejsc postojowych przeznaczonych dla pojazdów przewożących materiały niebezpieczne.

4.2.21. Nakaz używania łańcuchów przeciwpoślizgowych



Rys. 4.2.21.1. Znak C-18

Znak C-18 „nakaz używania łańcuchów przeciwpoślizgowych” (rys. 4.2.21.1) stosuje się okresowo na drogach, na których w czasie opadów śniegu występują znaczne trudności do poruszania się pojazdów niewyposażonych w łańcuchy przeciwpoślizgowe. Jeżeli nakaz dotyczy tylko określonych pojazdów, pod znakiem umieszcza się odpowiednią tabliczkę T-23.

Znaki C-18 zaleca się stosować jako składane lub na tablicach o zmiennej treści, odstawiane tylko w czasie występowania śniegu lub zastaniane po usunięciu śniegu.

Przed odcinkami, na których zastosowano znak C-18, za skrzyżowaniem lub wyjazdem z parkingu umieszcza się znak F-5 uprzedzający o nakazie używania łańcuchów przeciwpoślizgowych, odstawiany wraz ze znakiem C-18.

4.2.22. Koniec nakazu używania łańcuchów przeciwpoślizgowych



Rys. 4.2.22.1. Znak C-19

Znak C-19 „koniec nakazu używania łańcuchów przeciwpoślizgowych” (rys. 4.2.22.1) stosuje się w miejscu, w którym warunki terenowe umożliwiają jazdę bez konieczności stosowania łańcuchów przeciwpoślizgowych.

Podobnie jak znak C-18 znak C-19 zaleca się stosować jako składany lub na tablicy o zmiennej treści i zastaniane wraz ze znakiem C-18.

5. Znaki informacyjne

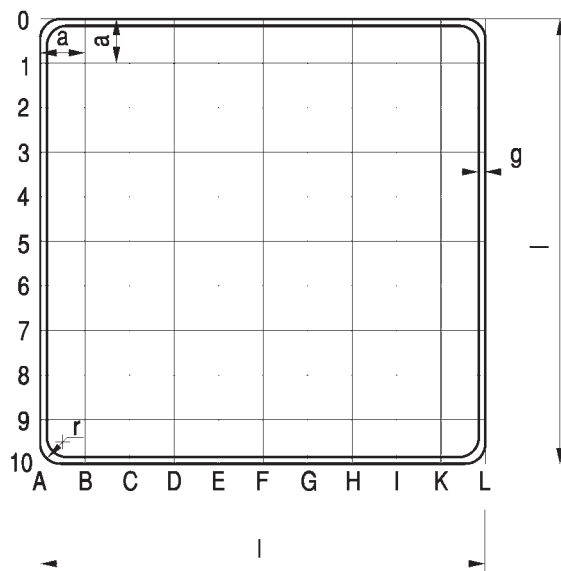
5.1. Zasady ogólne

5.1.1. Funkcja, kształt i wymiary znaków

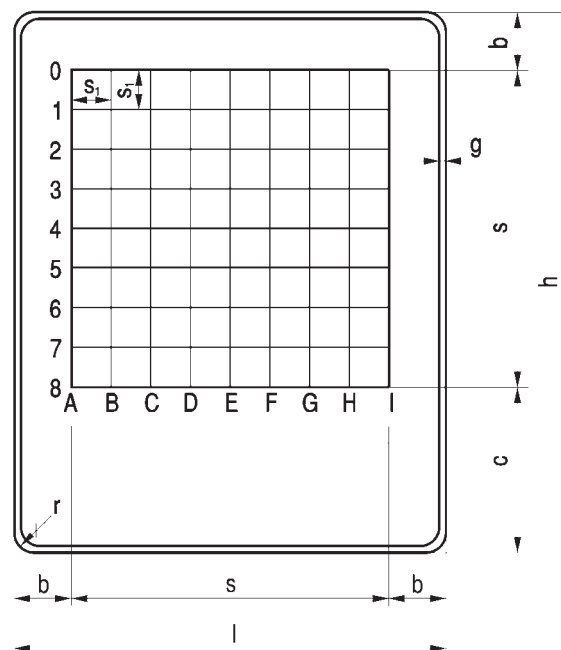
Znaki informacyjne mają na celu poinformowanie kierujących pojazdami o rodzaju drogi i sposobie korzystania oraz o obiektach znajdujących się przy drodze lub w jej pobliżu przeznaczonych dla użytkowników dróg.

Znaki informacyjne mają kształt kwadratu lub prostokąta o wymiarach oznaczonych na rysunku 5.1.1.1 i określonych w tabeli 5.1. Niektóre znaki mogą występować tylko w jednej wielkości bez względu na rodzaj drogi lub mieć zmniejszone wymiary. Dotyczy to znaków: D-19, D-20, D-39, D-40 i D-41.

Rys. 5.1.1.1. Kształt i wymiary znaków informacyjnych:



a) bez białego pola



b) z białym polem

Zwiększenie wysokości znaku ($n = 2$) może nastąpić w razie konieczności podania na nim informacji uzupełniających niemieszczących się na znaku o normalnej wysokości.

Znaki informacyjne oznaczające obiekty dla podróży umieszcza się bezpośrednio przed wjazdem do obiektu, oddzielnie dla obu kierunków ruchu. Jeżeli dojazd do obiektu możliwy jest tylko z jednego kierunku ruchu, to informację o obiekcie stosuje się tylko dla tego kierunku. Na drogach

dwukierunkowych dwupasowych o małym natężeniu ruchu dopuszcza się umieszczenie znaku tylko po tej stronie jezdni, po której znajduje się obiekt, stosując wówczas znak dwustronny (wykonany po obu stronach tarczy).

Na drogach dwujezdniowych, na których możliwy jest bezpośredni dojazd do obiektu z obu kierunków, dopuszcza się umieszczenie znaków tylko po tej stronie jezdni, po której znajduje się obiekt, oddzielnie dla każdej z nich.

Tabela 5.1. Wymiary znaków informacyjnych (mm)

Grupy wielkości znaków	Długość podstawy l	Wysokość h	s	b	c	$g = \frac{1}{100} l^{(*)}$	r	a	s_1
wielkie (W)	1200	$l + 300 n$	880	160	$300 n + 160$	12	30	120	1/8 s
duże (D)	900	$l + 225 n$	660	120	$225 n + 120$	9	30	90	
średnie i małe (S) (M)	600	$l + 150 n$	440	80	$150 n + 80$	6	30	60	
mini (MI)	400	$l + 100 n$	300	50	$100 n + 50$	4	30	40	

$n = 0, 1, 2$

(*) Dla znaków D-1 i D-2 wymiar g wynosi $1/50 l$, a dla znaków D-42—D-47 wymiar g wynosi $1/60 l$.

Na znaku przy wjeździe do obiektu umieszcza się strzałkę (rys. 5.1.1.2 lit. a lub 5.1.1.2 lit. b), a jeżeli obiekt jest oddalony od drogi — strzałkę z napisem podającym odległość do obiektu (rys. 5.1.1.2 lit. c lub 5.1.1.2 lit. d). W tym drugim przypadku można też stosować, zależnie od sytuacji, strzałki z napisami pokazane na rysunku 5.1.1.4.

Rys. 5.1.1.2. Rozmieszczenie strzałek na znaku przy wjeździe do obiektu:



a) w prawo



b) w lewo



c) w prawo z podaniem odległości



d) w lewo z podaniem odległości

Na drogach poza obszarami zabudowanymi znaki informacyjne o obiektach poprzedza się takimi samymi znakami umieszczonymi w następujących odległościach od wjazdu do obiektu:

- 1 km lub 500 m na drogach powiatowych,
- 2 km i 500 m na drogach wojewódzkich i krajowych.

Dopuszcza się dodatkowo umieszczanie znaków poprzedzających w odległości:

- 5 km na drogach krajowych,
- 10 i 5 km na drogach ekspresowych i autostradach.

Znaków poprzedzających nie stosuje się, jeżeli odległość pomiędzy obiektami o tym samym charakterze, np. stacjami paliwowymi, jest mniejsza niż podana powyżej odległość umieszczenia znaków.

Na drogach w obszarach zabudowanych znak informacyjny o obiekcie można poprzedzać takim samym znakiem umieszczonym w odległości do 500 m od wjazdu do obiektu, podając odległość z dokładnością do 50 m.

Napis podający odległość od obiektu umieszcza się w dolnej części znaku, wyrażając tę odległość w metrach, np. 500 m, 300 m, 50 m itp., jak pokazano na rysunku 5.1.1.3, lub w kilometrach, jeżeli znak jest umieszczony w odległości większej lub równej 1000 m od obiektu.



Rys. 5.1.1.3. Rozmieszczenie na znaku napisu podającego odległość

Jeżeli obiekt znajduje się po lewej stronie drogi wielopasowej lub dwujezdniowej albo po prawej stronie drogi, ale wjazd do niego może być trudny do zauważenia przez kierujących, to na ostatnim znaku poprzedzającym znak informacyjny o wjeździe do obiektu zaleca się umieszczenie również strzałek informacyjnych o położeniu obiektu w stosunku do drogi (rys. 5.1.1.4).

Rys. 5.1.1.4. Rozmieszczenie strzałek i napisów na znaku oddalonym od obiektu:



a) po prawej stronie



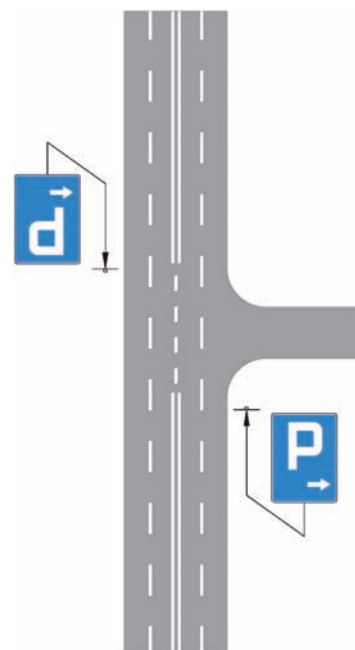
b) po lewej stronie

Na drogach poza obszarem zabudowanym należy stosować znaki informacyjne o tych obiektach,

które zlokalizowane są bezpośrednio przy drodze lub w odległości do 500 m od niej. Nie dotyczy to informacji o telefonach, jednostkach policji, szpitalach i punktach opatrunkowych, które można umieszczać również wówczas, gdy obiekt taki znajduje się w odległości większej niż 500 m od drogi.

Jeżeli po zjeździe z drogi trasa dojazdu do obiektu zmienia kierunek, to na skrzyżowaniach należy powtarzać znaki o obiekcie ze strzałkami według rysunku 5.1.1.2 lit. a lub 5.1.1.2 lit. b.

Rys. 5.1.1.5. Oznakowanie wjazdu z obu kierunków do obiektu przy drodze:



a) dwukierunkowej wielopasowej



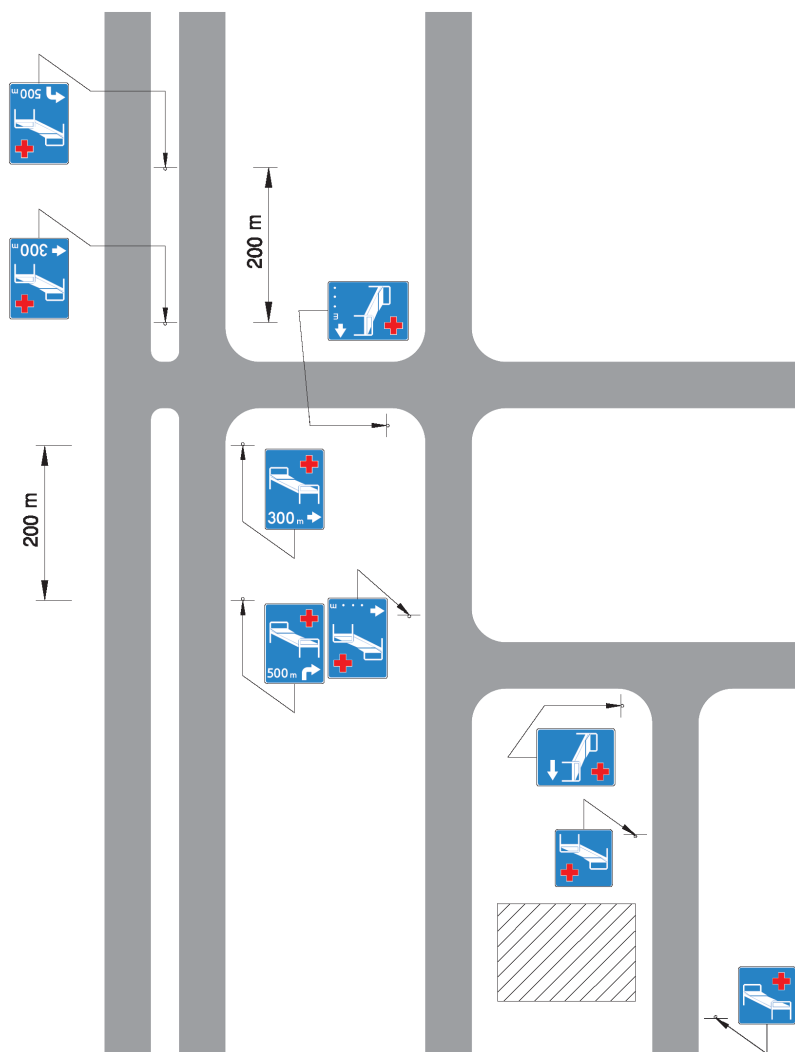
b) dwukierunkowej o małym natężeniu ruchu



d) oddalonego od drogi

Przykład oznakowania dojazdu do obiektu oddalonego od drogi, do którego trasa dojazdu zmienia kierunek, pokazano na rysunku 5.1.1.6.

c) dwujezdniowej



Rys. 5.1.1.6. Oznakowanie dojazdu do obiektu oddalonego od drogi

W razie konieczności umieszczenia w tym samym miejscu kilku znaków informacyjnych o obiektach, stosuje się jedną tablicę zbiorczą, na której umieszcza się te znaki lub ich białe pola z symbolami. Tablice te mają kształt prostokąta lub kwadratu, jak pokazano na rysunku 5.1.1.7.

Na tablicach zbiorczych informację o możliwości opróżniania toalet zainstalowanych w autobusach lub przyczepach kempingowych podaje się w postaci pokazanej na rysunku 5.1.1.7 lit. a.

W dolnej części tablicy dopuszcza się stosowanie strzałek i napisów określających odległości analogicznie jak na pojedynczych znakach informacyjnych. Znaki lub ich symbole na białym polu umieszcza się na tablicy zbiorczej w następujący sposób:

- dwa lub trzy — obok siebie w jednym rzędzie,
- cztery — w dwóch rzędach po dwa,
- wyjątkowo sześć — w dwóch lub trzech rzędach poziomych.

Rys. 5.1.1.7. Zbiorcza tablica informacyjna o obiektach dla podróżnych:



a) jednorzędowa



b) dwurzędowa

5.1.2. Tabliczka T-1a

Znaki D-7, D-8, D-9 i D-10 można poprzedzać, w odległości 1000 m, a znaki D-13 i D-14 oraz ich odmiany — w odległości od 100 m do 400 m, takimi samymi znakami z tabliczką T-1a (rys. 5.1.2.1).



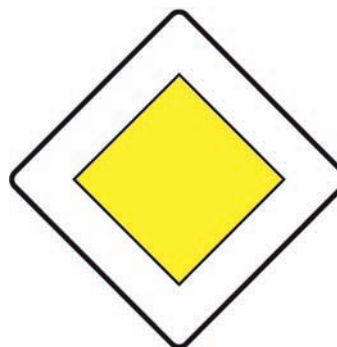
Rys. 5.1.2.1. Tabliczka T-1a

5.2. Opisy szczegółowe

5.2.1. Droga z pierwszeństwem

5.2.1.1. Zasady ogólne

Znak D-1 „droga z pierwszeństwem” (rys. 5.2.1.1) stosuje się w celu oznaczenia początku drogi (trasy) w obszarze zabudowanym, na której kierujący ma pierwszeństwo na skrzyżowaniach z innymi drogami aż do miejsca, w którym umieszczony jest znak D-2 (rys. 5.2.2.1). Wzdłuż drogi z pierwszeństwem powtarza się znaki D-1 o zmniejszonej do 400 mm długości boku (pkt 5.2.1.3).



Rys. 5.2.1.1. Znak D-1

Znaki D-1 umieszcza się tak, aby jedna przekątna była w położeniu poziomym.

Jeżeli droga z pierwszeństwem zmienia kierunek na skrzyżowaniu, to pod znakiem D-1 umieszcza się tabliczkę T-6a (rys. 5.2.1.2), zgodnie z zasadami określonymi w punkcie 5.2.1.3.



Rys. 5.2.1.2. Tabliczka T-6a

Poza obszarem zabudowanym znak D-1 łącznie z tabliczką T-6a stosuje się tylko w przypadkach, gdy trasa z pierwszeństwem zmienia kierunek na skrzyżowaniu.

5.2.1.2. Ustalenie tras z pierwszeństwem

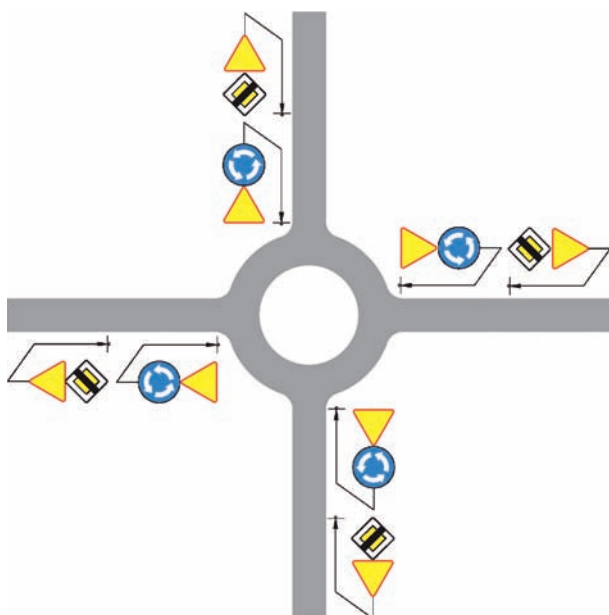
Ustalając trasy z pierwszeństwem, należy kierować się następującymi zasadami:

- a) pierwszeństwo nadawać ulicom stanowiącym:
 - drogi krajowe,
 - drogi wojewódzkie,

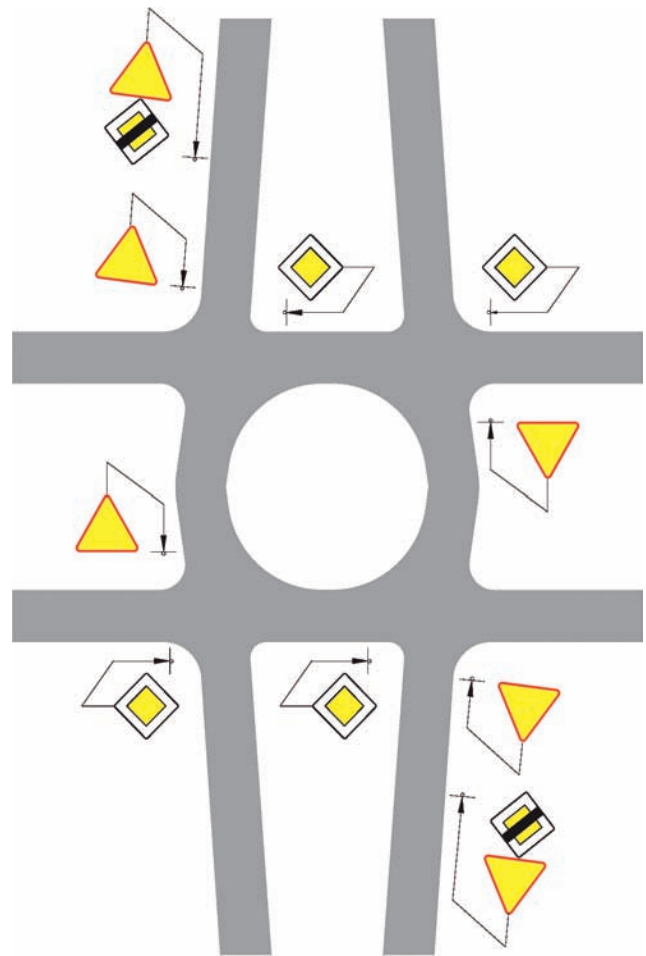
- drogi powiatowe,
 - połączenia międzydzielnicowe,
 - trasy komunikacji zbiorowej,
- b) w miarę możliwości ustalać przebieg trasy w taki sposób, aby nie zmieniała kierunku na skrzyżowaniu,
- c) trasa z pierwszeństwem powinna swoimi cechami geometrycznymi odróżniać się od ulic przecinających ją lub dochodzących do niej,
- d) jeżeli dwie drogi z pierwszeństwem dochodzą do skrzyżowania innego niż o ruchu okrężnym, to należy utrzymać pierwszeństwo wzdłuż jednej z nich, charakteryzującej się znacznie większym natężeniem w stosunku do drogi, która zostaje podporządkowana, a gdy wartości natężenia są zbliżone, o wyborze pierwszeństwa decydują:
- cechy geometryczne (szerokość jezdni, liczba pasów ruchu itp.),
 - przewaga ruchu tranzytowego,
 - przewaga ruchu komunikacji zbiorowej.

Na skrzyżowaniach z ruchem okrężnym wokół placu lub wyspy pierwszeństwo daje się kierującemu znajdującemu się na skrzyżowaniu przed kierującymi wjeżdżającymi na skrzyżowanie poprzez zastosowanie znaków A-7 i C-12 (rys. 5.2.1.3 lit. a). Skrzyżowania z rozszerzonymi wlotami i ruchem wokół wyspy można oznakować, nie stosując znaków C-12 i zachowując pierwszeństwo na jednym kierunku (rys. 5.2.1.3 lit. b).

Rys. 5.2.1.3. Sposoby oznakowania skrzyżowań o ruchu okrężnym:

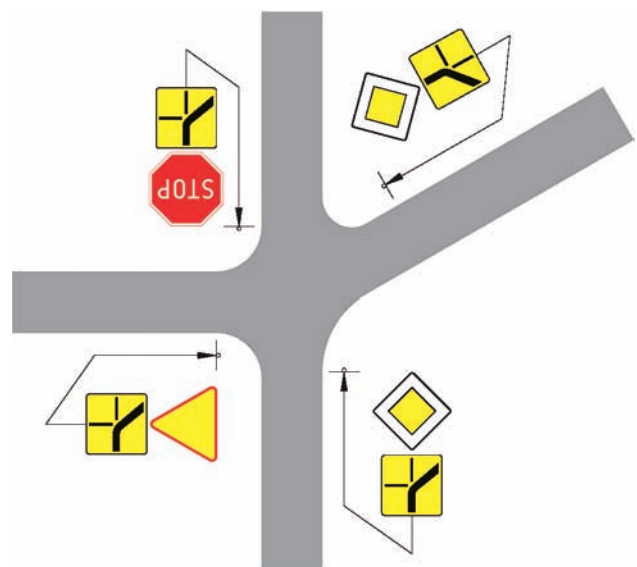


a) pierwszeństwo na obwiedni

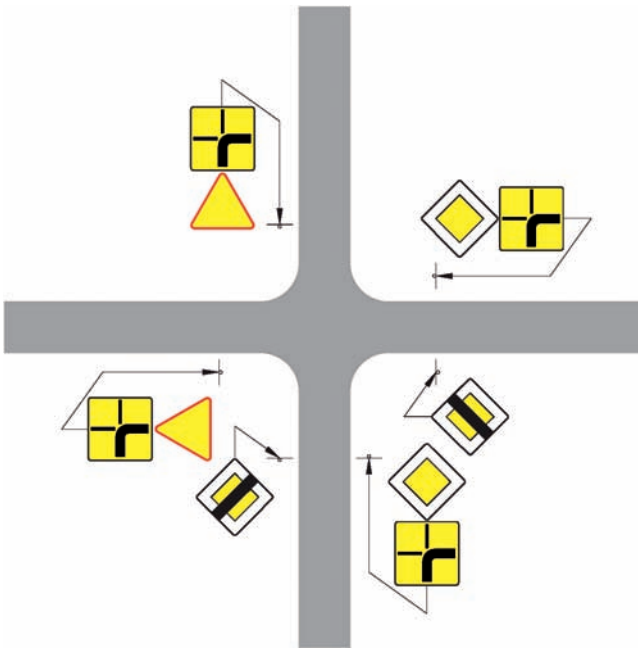


b) pierwszeństwo na skrzyżowaniu o rozszerzonych wlotach

Rys. 5.2.1.4. Oznakowanie skrzyżowań, na których droga z pierwszeństwem zmienia kierunek:



a) wzdłuż trasy z pierwszeństwem



b) na samodzielnym skrzyżowaniu na obszarze zabudowanym

W obszarze zabudowanym na skrzyżowaniach dróg lokalnych nie zaleca się określania pierwszeństwa znakami.

Nie zaleca się stosowania zmiany kierunku drogi z pierwszeństwem na skrzyżowaniach typu T, zwłaszcza w przypadkach, gdy natężenie ruchu pojazdów na jednym z wlotów jest niewielkie i nie powoduje zakłóceń ruchu pojazdów na pozostałych wlotach.

5.2.1.3. Umieszczanie znaków D-1

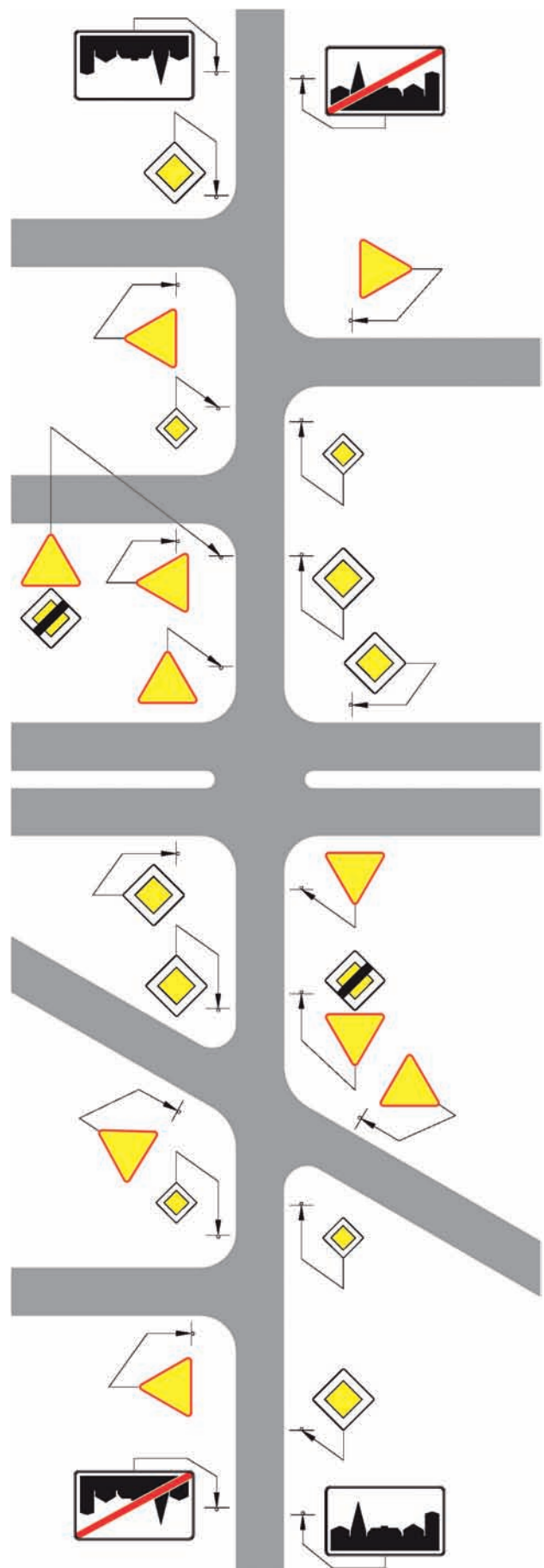
Znaki D-1 umieszcza się na początku trasy, której nadano pierwszeństwo w obszarze zabudowanym oraz bez względu na rodzaj obszaru, jeżeli na skrzyżowaniu trasa z pierwszeństwem zmienia kierunek i zastosowano tabliczki T-6a.

Znaki D-1 umieszcza się w odległości do 50 m od skrzyżowania.

Jako zasadę należy przyjąć powtarzanie przed każdym skrzyżowaniem wzdłuż trasy z pierwszeństwem znaków D-1 o zmniejszonych wymiarach (pkt 5.2.1.1); można ich nie powtarzać, jeżeli odległość między skrzyżowaniami jest nie większa od 50 m. Jeżeli droga z pierwszeństwem zmienia kierunek na skrzyżowaniu, to pod wszystkimi znakami określającymi pierwszeństwo (D-1, A-7, ewentualnie B-20) umieszcza się odpowiednie odmiany tabliczek T-6a i T-6c.

Przykłady oznakowania skrzyżowań, na których droga z pierwszeństwem zmienia kierunek, pokazano na rysunku 5.2.1.4 (zob. też pkt 2.2.10, rys. 2.2.10.8 lit. d i 2.2.10.8 lit. e).

Znaki D-1 mogą być umieszczone na skrzyżowaniach po umieszczeniu na nich znaków A-7 lub B-20. Przykład oznakowania odcinków trasy z pierwszeństwem pokazano na rysunku 5.2.1.5.



Rys. 5.2.1.5. Oznakowanie odcinków trasy z pierwszeństwem

5.2.2. Koniec drogi z pierwszeństwem



Rys. 5.2.2.1. Znak D-2

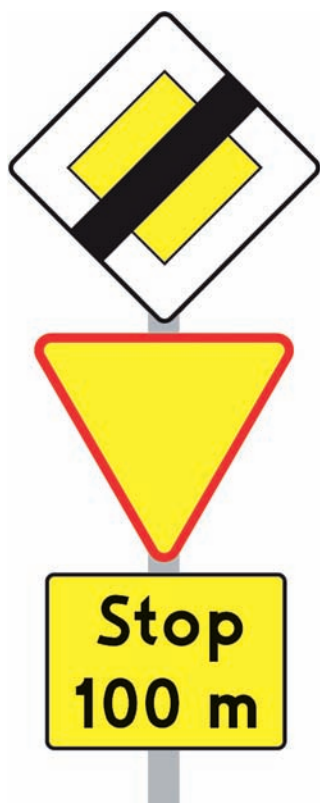
Znak D-2 „koniec drogi z pierwszeństwem” (rys. 5.2.2.1) stosuje się w celu odwołania pierwszeństwa nadanego znakiem D-1.

Znaki D-2 umieszcza się przed skrzyżowaniem z inną drogą z pierwszeństwem lub dróg równorzędnych, w szczególności przed skrzyżowaniem z ruchem okrężnym.

Znaku D-2 nie stosuje się, jeżeli na drodze stanowiącej poza obszarem zabudowanym kontynuację drogi oznaczonej znakiem D-1, na najbliższym skrzyżowaniu zastosowano znak A-6a, A-6b, A-6c, A-6d lub A-6e.

Znak D-2 umieszcza się w odległości:

- do 50 m przed skrzyżowaniem na drogach o dopuszczalnej prędkości do 60 km/h,
- do 150 m przed skrzyżowaniem na drogach o dopuszczalnej prędkości powyżej 60 km/h.



Rys. 5.2.2.2. Umieszczenie na jednym wsporniku znaku D-2 ze znakiem A-7 i tabliczką uprzedzającą o zastosowaniu znaku B-20

Jeżeli na skrzyżowaniu zastosowano znak A-7, znak ten umieszcza się pod znakiem D-2.

Jeżeli znak D-2 został umieszczony przed skrzyżowaniem w odległości mniejszej niż podano powyżej, dodatkowo pod znakiem D-2 umieszcza się tabliczkę T-1 wskazującą rzeczywistą odległość umieszczenia znaku przed skrzyżowaniem. Jeżeli na skrzyżowaniu zastosowano znak B-20, przed skrzyżowaniem, pod znakiem D-2 umieszcza się znak A-7 oraz tabliczkę z napisem „Stop” i odległością do skrzyżowania, jak pokazano na rys. 5.2.2.2. Na jezdniach jednokierunkowych znak D-2 należy powtarzać po lewej stronie jezdni.

Przykłady zastosowania znaku D-2 pokazano na rysunkach: 5.2.1.3, 5.2.1.4 lit. b i 5.2.1.5.

5.2.3. Droga jednokierunkowa

Znak D-3 „droga jednokierunkowa” (rys. 5.2.3.1) stosuje się w celu wskazania wjazdu na jezdnię, po której ruch wszelkich pojazdów odbywa się tylko w jednym kierunku określonym na znaku. Znak D-3 może być zastosowany pod warunkiem zamknięcia wjazdu z przeciwnego kierunku na ten odcinek jezdni znakami B-2 (pkt 3.2.2) lub C-9 (pkt 4.2.9).



Rys. 5.2.3.1. Znak D-3

Znak D-3 umieszcza się:

- na początku każdej drogi jednokierunkowej,
- przy wjeździe na jezdnię jednokierunkową drogi dwujezdniowej, jeżeli na pasie dzielącym jezdnie zastosowano w tym samym przekroju drogi znak B-2 lub C-9, jeżeli również występują dodatkowe jezdnie dla obsługi przyległej zabudowy.

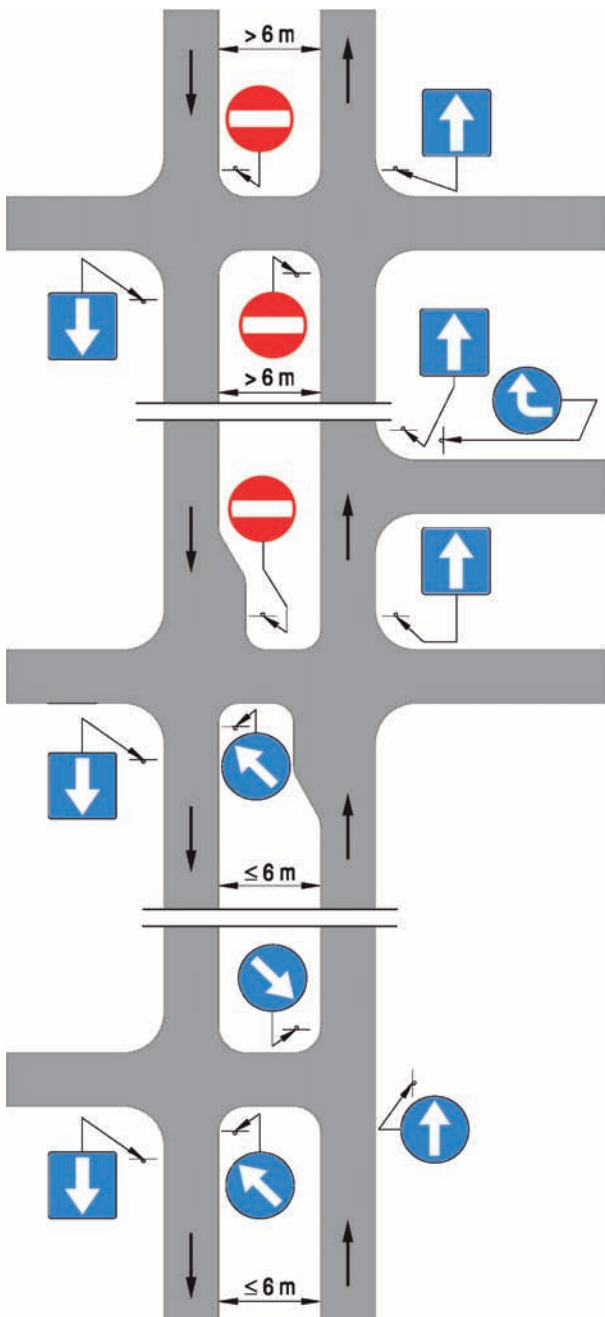
Znaki D-3 nie mogą być umieszczone wcześniej niż znaki B-2 lub C-9 dla przeciwnego kierunku. Jeżeli na jezdni jednokierunkowej wprowadza się ruch dwukierunkowy na odcinku między skrzyżowaniami, to przed tym miejscem umieszcza się znaki A-20 według zasad podanych w punkcie 2.2.20. Znaku D-3 nie umieszcza się przy jezdniach jednokierunkowych dróg dwujezdniowych za przejazdami przez pas dzielący jezdnie między skrzyżowaniami.

Jeżeli na jezdni jednokierunkowej wyznaczono pas ruchu dla rowerów, na którym ruch odbywa się w kierunku przeciwnym do ruchu pozostałych pojazdów, pod znakiem D-3 umieszcza się tabliczkę T-22 wskazującą, że znak nie dotyczy rowerów jednośladowych (rys. 5.2.3.2). Na przeciwległym wlocie pod znakiem B-2 umieszcza się tabliczkę T-22.



Rys. 5.2.3.2. Znak D-3 z tabliczką T-22

Przykład zastosowania znaków D-3 na drodze dwujezdniowej pokazano na rysunku 5.2.3.3.



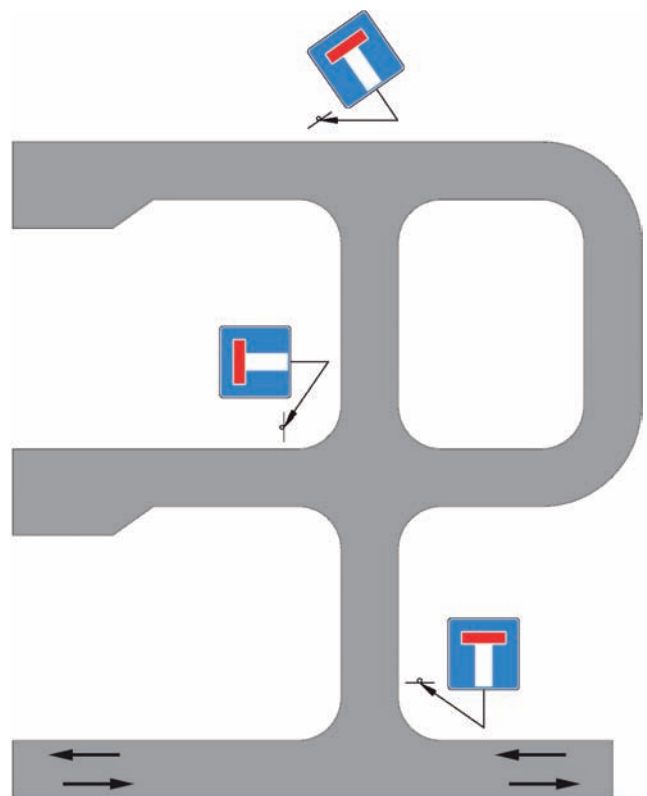
Rys. 5.2.3.3. Oznakowanie kierunków ruchu na drodze dwujezdniowej

5.2.4. Droga bez przejazdu

Znak D-4a „droga bez przejazdu” (rys. 5.2.4.1) stosuje się w celu oznaczenia wjazdu na drogę, której przeciwległy koniec nie ma połączenia z inną drogą. Stosuje się go także na drodze, która ma połączenia z innymi drogami, ale tworzą one układ zamknięty, a wyjazd z obszaru jest możliwy tylko w miejscu wjazdu. Przykłady zastosowania znaków D-4a pokazano na rysunku 5.2.4.2. Znak D-4a umieszcza się bezpośrednio za skrzyżowaniem.



Rys. 5.2.4.1. Znak D-4a



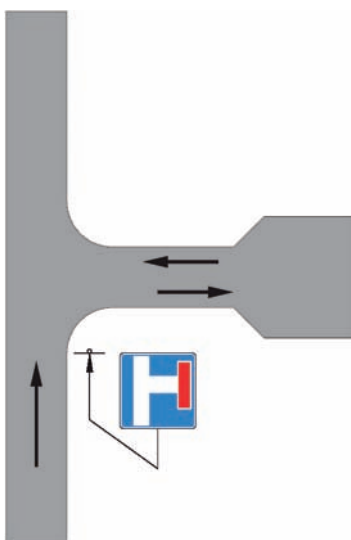
Rys. 5.2.4.2. Zastosowanie znaków D-4a

Zaleca się stosowanie znaku D-4b przy zmianach organizacji ruchu powodujących czasową nieprzejezdną drogi oraz w sytuacjach, gdy znak D-4a może być trudny do zauważenia przez kierujących.



Rys. 5.2.4.3. Znak D-4b wskazujący drogę bez przejazdu z prawej strony

Znak D-4b „wjazd na drogę bez przejazdu” (rys. 5.2.4.3) stosuje się w celu uprzedzenia, że droga znajdująca się za skrzyżowaniem jest drogą bez przejazdu. Znak D-4b umieszcza się przed skrzyżowaniem z taką drogą. W zależności od warunków lokalnych może on być uzupełnieniem znaku D-4a lub występować samodzielnie, jeżeli wjazd możliwy jest tylko z jednego kierunku ruchu (rys. 5.2.4.4).



Rys. 5.2.4.4. Zastosowanie znaku D-4b

Stosownie do sytuacji na skrzyżowaniu znak D-4b może wskazywać drogę bez przejazdu położonego po prawej lub lewej stronie (rys. 5.2.4.5).



Rys. 5.2.4.5. Znak D-4b wskazujący drogę bez przejazdu z lewej strony

5.2.5. Pierwszeństwo na zwężonym odcinku drogi

Znak D-5 „pierwszeństwo na zwężonym odcinku drogi” (rys. 5.2.5.1) stosuje się w celu poinformowania kierujących o pierwszeństwie wjazdu na zwężony odcinek drogi przed pojazdami jadącymi z przeciwnego kierunku.

Znak D-5 umieszcza się w odległości do 20 m przed początkiem zwężonego odcinka drogi, którego przeciwległy kraniec został oznakowany znakiem B-31. Zasady ustalania pierwszeństwa na zwężonym odcinku drogi podano w punkcie 3.2.32, a oznakowanie takiego odcinka pokazano na rysunku 3.2.16.2.



Rys. 5.2.5.1. Znak D-5

5.2.6. Przejście dla pieszych i przejazd dla rowerzystów

5.2.6.1. Zasady ogólne



Rys. 5.2.6.1. Znak D-6

Znak D-6 „przejście dla pieszych” (rys. 5.2.6.1) stosuje się w celu oznaczenia miejsca przeznaczonego do przechodzenia pieszych w poprzek drogi. Powierzchnię przejścia stanowi część drogi wyznaczona znakiem poziomym P-10.



Rys. 5.2.6.2. Znak D-6a

Znak D-6a „przejazd dla rowerzystów” (rys. 5.2.6.2) stosuje się w celu oznaczenia miejsca przeznaczonego do przejeżdżania rowerzystów w poprzek drogi. Powierzchnię przejazdu stanowi część drogi wyznaczona znakiem poziomym P-11.

Znak D-6b „przeście dla pieszych i przejazd dla rowerzystów” (rys. 5.2.6.3) stosuje się w celu oznaczenia miejsca przeznaczonego do przechodzenia pieszych oraz miejsca przejeżdżania rowerzystów w poprzek drogi.

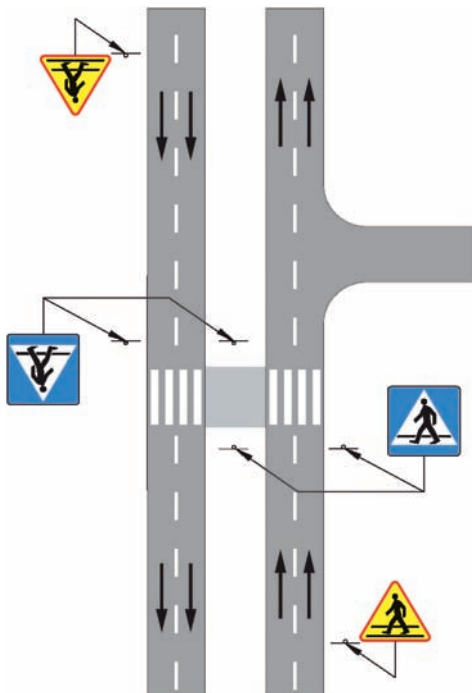
Powierzchnię przejścia i przejazdu wyznacza się znakami poziomymi P-10 i P-11 umieszczonymi obok siebie.

Znaki D-6, D-6a i D-6b umieszcza się w odległości do 0,5 m od krawędzi przejścia lub przejazdu od strony nadjeżdżających pojazdów.



Rys. 5.2.6.3. Znak D-6b

Na drogach dwukierunkowych jednojezdniowych zaleca się stosowanie znaku dwustronnego, a przy jezdniach jednokierunkowych znaki D-6, D-6a i D-6b należy powtarzać po lewej stronie (rys. 5.2.6.4).



Rys. 5.2.6.4. Oznakowanie przejścia dla pieszych na drodze dwujezdniowej

Na drogach jednojezdniowych dwukierunkowych o szerokości ponad 15 m oraz na jezdniach jednokierunkowych o szerokości ponad 10 m zaleca się umieszczenie dodatkowo znaków D-6, D-6a i D-6b nad jezdnią. W miejscach szczególnie niebezpiecznych bądź o dużej wypadkowości dopuszcza się nanoszenie lic znaków D-6, D-6a i D-6b na tle folii odblaskowo-fluorescencyjnej żółto-zielonej lub pomarańczowej.

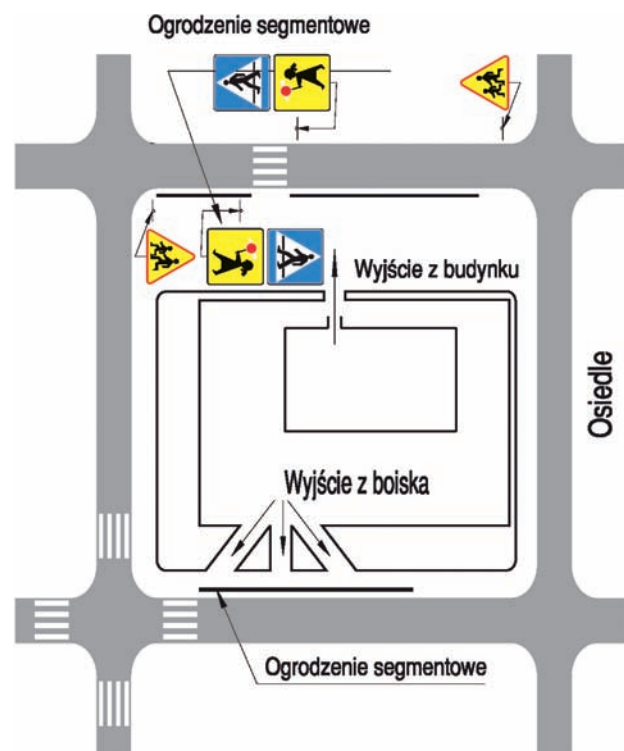
Dla oznaczenia miejsca przejść dla pieszych szczególnie uczęszczanych przez dzieci pod znakiem D-6 lub D-6b umieszcza się tabliczkę T-27.



Rys. 5.2.6.5. Tabliczka T-27

Tabliczka T-27 (rys. 5.2.6.5) ma kształt kwadratu o boku długości 450 mm. Tabliczki te można stosować w celu dodatkowego poinformowania i ostrzeżenia kierujących pojazdami o tym, że z przejścia w znacznym stopniu korzystają dzieci. Znaki D-6 lub D-6b z tabliczkami T-27 umieszcza się przy przejściach w bezpośrednim sąsiedztwie wyjść z obiektów, do których uczęszczają dzieci w wieku od 7 do 15 lat. Tabliczka T-27 nie może występować samodzielnie bez znaku D-6 lub D-6b. Dopuszcza się wykonanie lica tabliczki T-27 z folii odblaskowo-fluorescencyjnej żółto-zielonej lub pomarańczowej.

Ustalenie przejść podlegających oznakowaniu tabliczką powinno być poprzedzone szczegółową analizą warunków lokalnych, a liczba tego typu przejść powinna być ograniczona. Przejście dla pieszych nie może być wyznaczone w osi wyjścia ze szkoły. Przykład oznakowania przejść przy szkole pokazano na rysunku 5.2.6.6.



Rys. 5.2.6.6. Oznakowanie przejść dla pieszych przy szkole

5.2.6.2. Zasady lokalizowania przejść dla pieszych

Wyboru miejsca w celu wyznaczenia przejścia dla pieszych należy dokonać po przeprowadzeniu analizy warunków drogowych i ruchowych oraz możliwości zapewnienia bezpieczeństwa uczestnikom ruchu, uwzględniając w szczególności:

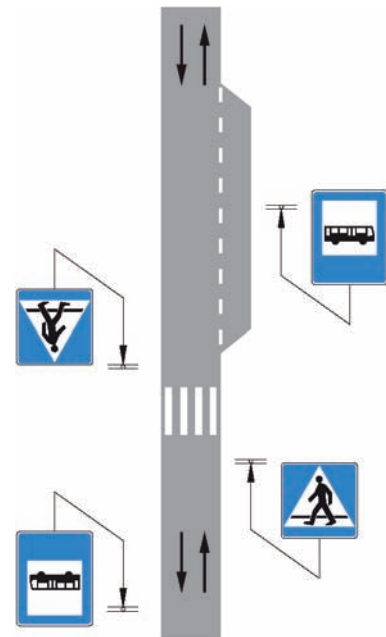
- źródła i cele ruchu pieszych,
- kierunki ruchu pieszych,
- rozkład ruchu pieszych w ciągu doby,
- natężenie ruchu pieszych,
- natężenie ruchu kołowego na drodze, przez którą wyznaczone ma być przejście,
- geometrię drogi.

Potrzebę wyznaczenia przejścia oraz jego lokalizację należy z tego względu szczegółowo przeanalizować i dokonać wyboru, stosując poniższe zasady:

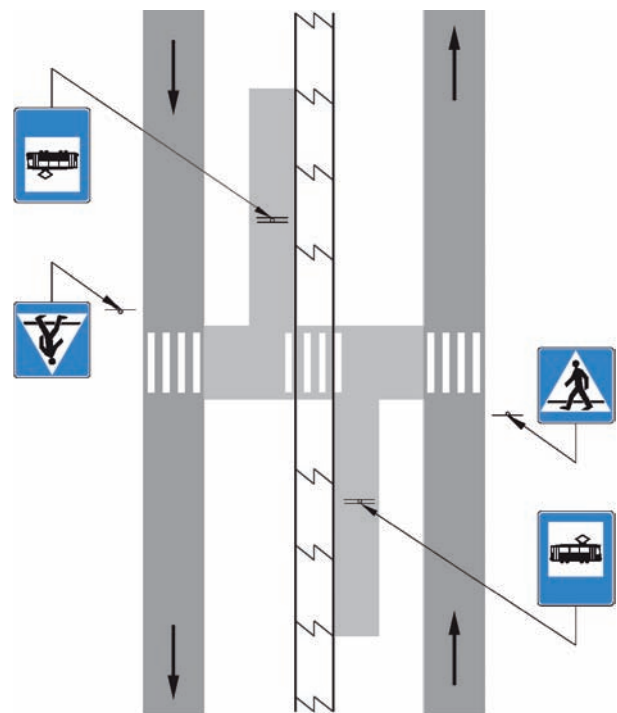
- a) poza obszarami zabudowanymi przejścia można wyznaczać na obciążonych ruchem pieszym skrzyżowaniach oraz w rejonach przystanków autobusowych, szkół, zakładów pracy itp.,
- b) w obszarach zabudowanych wyznaczenie przejść przez drogi dwujezdniowe lub wydzielone z jezdni torowiska tramwajowe w rejonach podanych w lit. a jest niezbędne,
- c) przejścia powinny koncentrować możliwie największą liczbę pieszych przekraczających drogę, przy czym lokalizacja tych przejść powinna uwzględniać najkrótszą drogę między źródłem a celem ruchu pieszych,
- d) przejścia należy lokalizować przede wszystkim przy skrzyżowaniach dróg,
- e) odległości między przejściami poza obszarem zabudowanym nie powinny być mniejsze niż 500 m, a w obszarze zabudowanym:
 - 100 m na drogach jednojezdniowych,
 - 200 m na drogach dwujezdniowych,
- f) przejścia między skrzyżowaniami należy lokalizować w miejscach zapewniających wzajemną widoczność pieszych i kierujących pojazdami; nie należy wyznaczać przejść za wzniesieniami, na łukach poziomych i za tymi łukami, w miejscach zasłoniętych przez budynki, zielen lub inne obiekty znajdujące się przy drodze,
- g) przejścia w miastach należy wyznaczać w zasadzie tylko przez ulice układu podstawowego uznane za trasy z pierwszeństwem; przez pozostałe ulice dopuszcza się wyznaczenie przejść w rejonach szkół i innych obiektów, do których uczęszczają dzieci, lub zakładów przemysłowych, gdzie występuje duża koncentracja ruchu pieszych,
- h) wyznaczając przejścia w rejonie przystanków komunikacji zbiorowej, należy, jeżeli to tylko możliwe, uwzględnić następującą jego lokalizację w stosunku do znaku oznaczającego przystanek:
 - przed znakiem D-15 lub D-16 (rys. 5.2.6.7 lit. a),
 - za znakiem D-17 (rys. 5.2.6.7 lit. b),

- i) lokalizując przejścia na skrzyżowaniach, należy wyznaczać je na wszystkich jezdniach, w poprzek których dopuszczone zostało przekroczenie jezdni; w sytuacjach wynikających z warunków ruchu można wyznaczyć przejścia nie na wszystkich wlotach, co pokazano na rysunku 5.2.6.8.

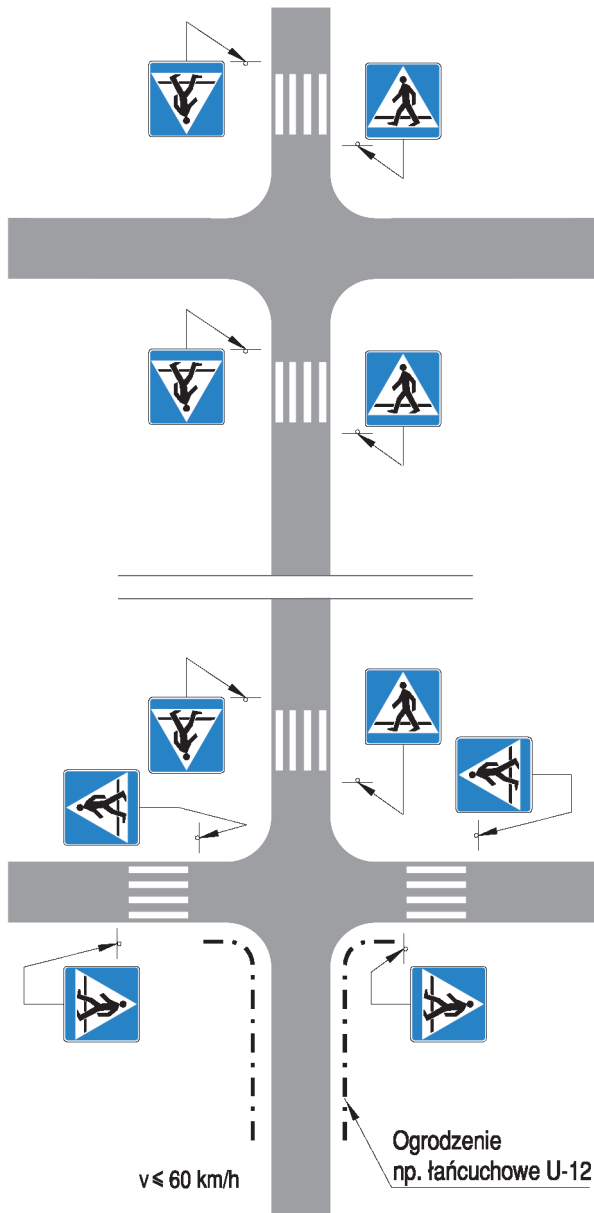
Rys. 5.2.6.7. Wyznaczanie przejść dla pieszych w rejonie przystanków:



a) autobusowych



b) tramwajowych



Rys. 5.2.6.8. Wyznaczenie przejść dla pieszych nie na wszystkich wlotach na skrzyżowanie

Na przejściach wyznaczonych na drogach jednojezdniowych dwukierunkowych należy w miarę możliwości wydzielić w okolicy osi jezdni miejsce dające pieszemu możliwość zatrzymania się, tzw. azyl.

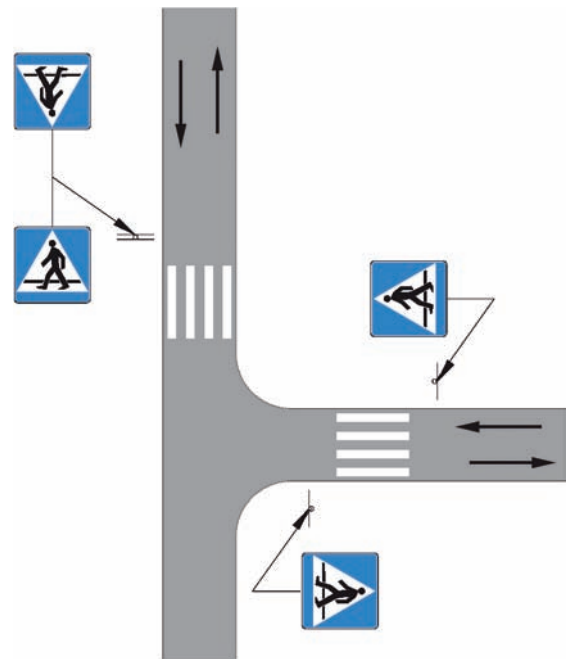
5.2.6.3. Zasady stosowania znaku D-6

Znak D-6 należy stosować przy wszystkich przejściach dla pieszych.

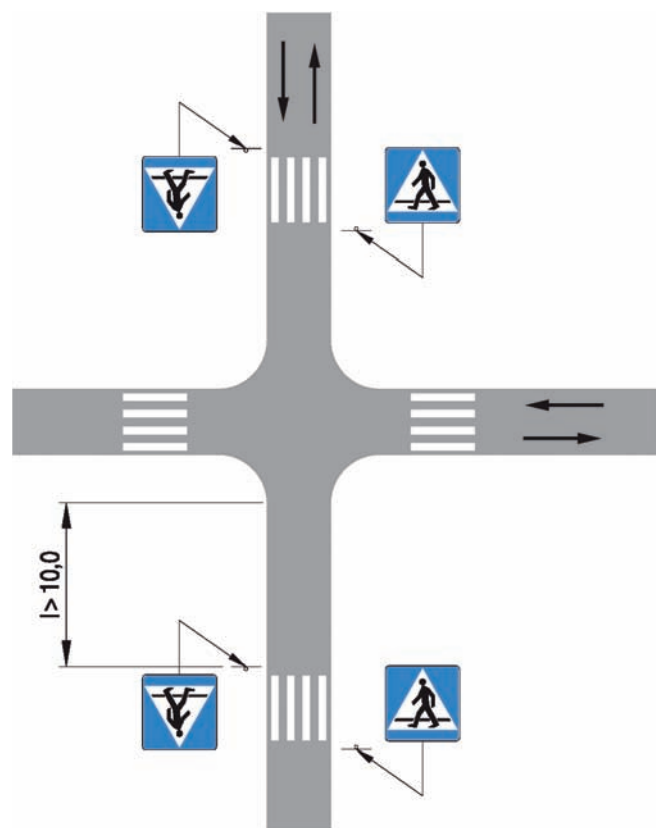
Jeżeli przejście zostało wyznaczone na drodze, na której dopuszczalna prędkość pojazdów jest większa od 60 km/h, lub na odcinku międzywęzłowym, to należy dodatkowo stosować znaki A-16 według zasad podanych w punkcie 2.2.18.

Jeżeli nawierzchnia jezdni nie nadaje się do umieszczenia znaku poziomego oznaczającego

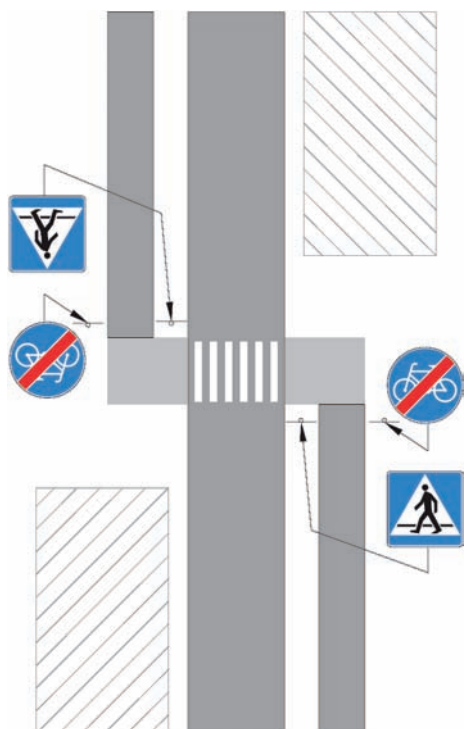
przejście dla pieszych, a istnieje potrzeba ustalenia przejścia, przejście to można wyznaczyć tylko znakami D-6, umieszczając je po obu stronach drogi. Zaleca się, aby były to znaki dwustronne.



Rys. 5.2.6.9. Oznakowanie przejść dla pieszych na skrzyżowaniu typu „T”



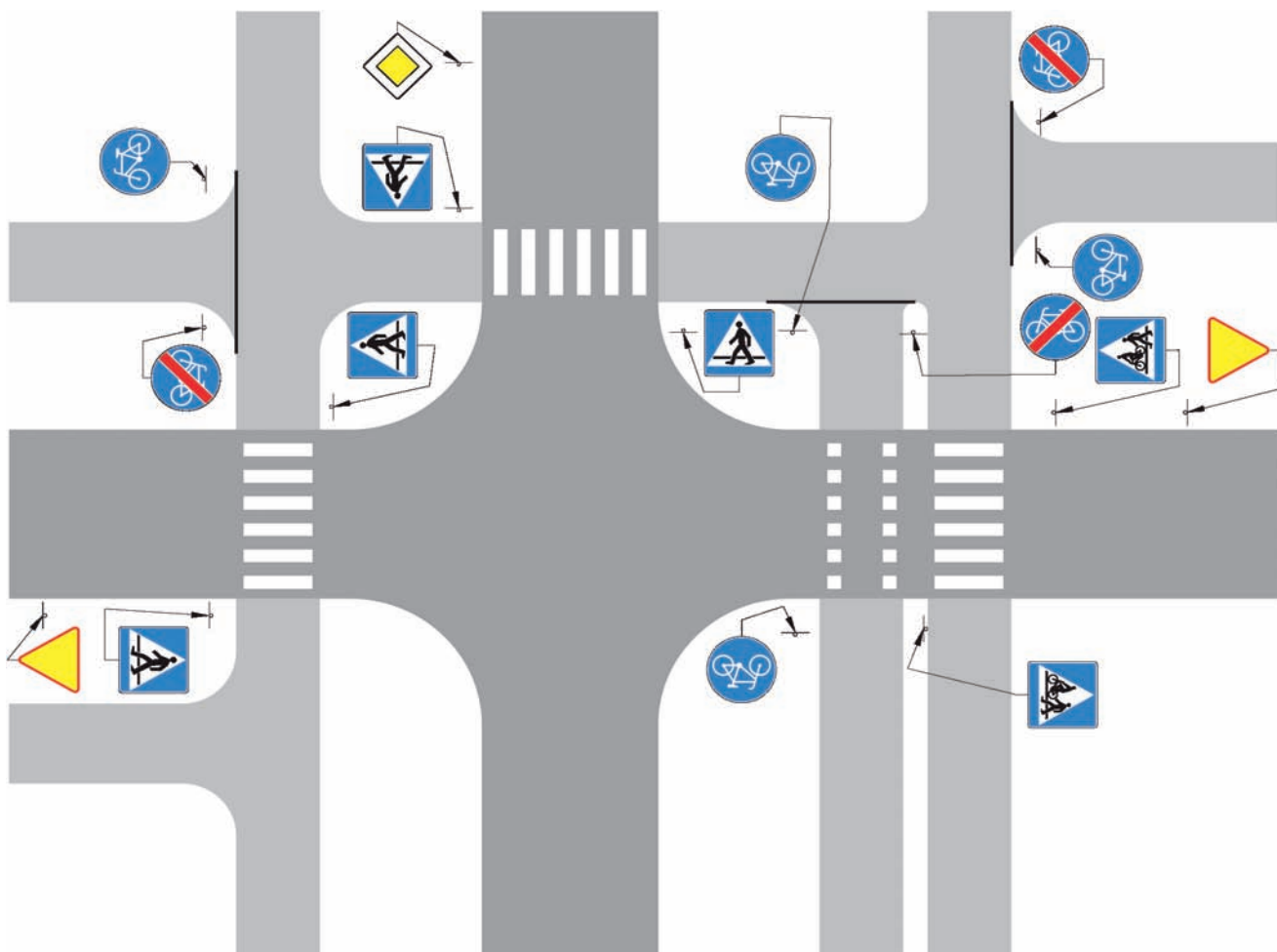
Rys. 5.2.6.10. Oznakowanie przejść dla pieszych oddalonych od skrzyżowania



Rys. 5.2.6.11. Przejście dla pieszych wyznaczone w celu przeprowadzenia rowerów przez jezdnię na odcinku między skrzyżowaniami

5.2.6.4. Zasady lokalizacji przejazdów dla rowerzystów

Wyboru miejsca przejazdu dla rowerzystów należy dokonywać stosownie do istniejącej sieci dróg dla rowerów. Przejazdy dla rowerzystów należy wyznaczać na skrzyżowaniach dróg, w miejscach zapewniających wzajemną widoczność rowerzystów i kierujących pojazdami. W przypadku gdy wzajemna widoczność nie jest zapewniona, należy zastosować środki spowalniające ruch rowerowy, tak aby wjazd na przejazd dla rowerzystów następował z niewielką prędkością. Poza skrzyżowaniami przejazdy dla rowerzystów wyznacza się wyjątkowo na obszarze zabudowanym w przypadkach, gdy ze względu na warunki terenowe zachodzi konieczność przeprowadzenia ciągu rowerowego na drugą stronę drogi. Zaleca się w takich przypadkach przed wjazdem na jezdnię umieszczenie znaku C-13a „koniec drogi dla rowerów”, a na jezdni wyznaczenie przejść dla pieszych, tak aby rowery były przeprowadzane przez jezdnię (rys. 5.2.6.11). Przejazdy dla rowerzystów w poprzek drogi, której nadano pierwszeństwo znakiem D-1, należy w miarę możliwości wyznaczyć na skrzyżowaniach o ruchu kierowanym sygnalizacją świetlną obok przejść dla pieszych, stosując znak D-6b.



Rys. 5.2.6.12. Przejście dla pieszych wyznaczone na skrzyżowaniu na wlocie z pierwszeństwem w celu przeprowadzenia rowerów

Poza obszarem zabudowanym przejazdu dla rowerzystów można wyznaczać tylko na skrzyżowaniach. Jeżeli ciąg rowerowy przekracza drogę z pierwszeństwem, na drodze dla rowerów należy zastosować środki spowalniające ruch, a bezpośrednio przed wjazdem na jezdnię zakończyć drogę dla rowerów poprzez umieszczenie znaku C-13a, tak aby rowery były przeprowadzane przez drogę z pierwszeństwem (rys. 5.2.6.12).

5.2.6.5. Zasady stosowania znaków D-6a i D-6b

Znaki D-6a i D-6b stosuje się w każdym przypadku, gdy na jezdni został wyznaczony przejazd dla rowerzystów występujący samodzielnie lub obok przejścia dla pieszych. Przejazdy dla rowerzystów należy wyznaczać na jezdni za pomocą znaku poziomego P-11.

5.2.7. Droga ekspresowa



Rys. 5.2.7.1. Znak D-7

Znak D-7 „droga ekspresowa” (rys. 5.2.7.1) stosuje się w celu oznaczenia początku lub kontynuacji drogi ekspresowej.

Znaki D-7 umieszcza się:

- na początku drogi ekspresowej,
- na początkach łącznic wjazdowych lub na innych drogach dojazdowych do dróg ekspresowych.

Znak D-7 z tabliczką T-1a umieszcza się na drodze ogólnodostępnej, której przedłużeniem jest droga ekspresowa, w odległości 1000 m przed jej początkiem oraz dodatkowo za ostatnim skrzyżowaniem znajdującym się w odległości mniejszej niż 1000 m od początku drogi ekspresowej.

Jeżeli wjazd na drogę ekspresową następuje z drogi leżącej w obszarze zabudowanym, to pod znakiem D-7 umieszcza się znak D-43 „koniec obszaru zabudowanego”. Znak D-7 umieszcza się na tablicach przeddrogowskazowych i drogowskazach tablicowych, kierujących ruch do drogi ekspresowej, umieszczonych na drodze, z której następuje wjazd na drogę ekspresową.

Dla oznakowania drogi ekspresowej, za przejazd którą pobierana jest opłata, stosuje się dodatkowe oznakowanie zgodnie z zasadami opisanymi w punkcie 5.2.9.

5.2.8. Koniec drogi ekspresowej



Rys. 5.2.8.1. Znak D-8

Znak D-8 „koniec drogi ekspresowej” (rys. 5.2.8.1) stosuje się w celu oznaczenia końca drogi przeznaczonej tylko dla ruchu pojazdów samochodowych, oznaczonej przy wjazdach znakiem D-7.

Znak D-8 umieszcza się na końcu drogi ekspresowej oraz na łącznicach wjazdowych z drogi ekspresowej. Jeżeli droga ekspresowa prowadzi do przejścia granicznego, wtedy znak D-8 umieszcza się przed znakiem A-30 z tabliczką T-17 wskazującą granicę państwa. Jeżeli droga ekspresowa kończy się na skrzyżowaniu lub na odcinku międzywęzłowym, np. na przejściu granicznym, w odległości 1000 m przed jej końcem umieszcza się znak D-7 z tabliczką T-1a.

5.2.9. Autostrada



Rys. 5.2.9.1. Znak D-9

Znak D-9 „autostrada” (rys. 5.2.9.1) stosuje się w celu oznaczenia początku lub kontynuacji autostrady. Znak D-9 umieszcza się:

- na początku jezdni głównej autostrady,
- na początkach łącznic wjazdowych.

Znak D-9 z tabliczką T-1a umieszcza się na drodze ogólnodostępnej, której przedłużeniem jest autostrada, w odległości 1000 m przed jej początkiem oraz dodatkowo za ostatnim skrzyżowaniem znajdującym się w odległości mniejszej niż 1000 m od początku autostrady.

Jeżeli wjazd na autostradę następuje z drogi leżącej w obszarze zabudowanym, to pod znakiem D-9 umieszcza się znak D-43 „koniec obszaru zabudowanego”.

Znak D-9 z tabliczką T-28 (rys. 5.2.9.2) umieszcza się na początku łącznic wjazdowych na płatny odcinek autostrady oraz na jezdni głównej autostrady bezpłatnej na ostatnim węźle przed punktem poboru opłat. W odległości 1000 m przed znakiem D-9 z tabliczką T-28 umieszczonym na jezdni głównej umieszcza się dodatkowo znak D-9 z tabliczkami T-28 i T-1a.



Rys. 5.2.9.2. Tabliczka T-28

Na początku odcinka autostrady bezpłatnej będącej kontynuacją autostrady płatnej umieszcza się znak D-9 z tabliczką T-28a (rys. 5.2.9.3) wskazującą koniec odcinka autostrady, za przejazd którym pobierana jest opłata.



Rys. 5.2.9.3. Tabliczka T-28a

Znak D-9 umieszcza się obok znaku E-15c z numerem autostrady, na tablicach przeddrogowskazowych i drogowskazach tablicowych umieszczonych na drodze, z której następuje wjazd na autostradę.

W przypadku autostrady płatnej pod znakami D-9 i E-15c umieszcza się napis „Płatna” jak na tabliczce T-28.

5.2.10. Koniec autostrady



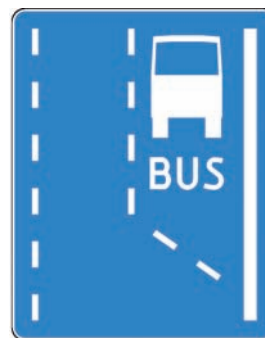
Rys. 5.2.10.1. Znak D-10

Znak D-10 „koniec autostrady” (rys. 5.2.10.1) stosuje się w celu oznaczenia końca autostrady.

Znak D-10 umieszcza się na końcu jezdni głównej autostrady i łącznic wjazdowych z autostrady. Jeżeli autostrada prowadzi do przejścia granicznego, wtedy znak D-8 umieszcza się pod znakiem A-30 z tabliczką T-17 wskazującą granicę państwa.

Jeżeli autostrada kończy się na skrzyżowaniu lub na odcinku międzywęzłowym, np. na przejściu granicznym, w odległości 1000 m przed jej końcem umieszcza się znak D-7 z tabliczką T-1a.

5.2.11. Początek pasa ruchu dla autobusów



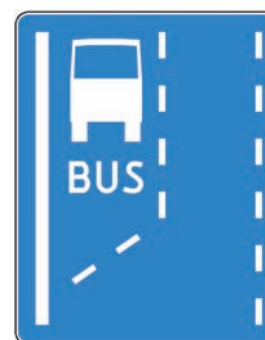
Rys. 5.2.11.1. Znak D-11

Znak D-11 „początek pasa ruchu dla autobusów” (rys. 5.2.11.1) stosuje się w celu oznaczenia początku pasa przeznaczanego tylko dla autobusów (trolejbusów) komunikacji publicznej, znajdującego się po prawej stronie.

Znak D-11 powinien mieć wymiary takie, jak ustalono dla znaków dużych. Znak D-11 umieszcza się obok jezdni, w miejscu, od którego obowiązywać ma zakaz poruszania się po wyznaczonym pasie ruchu innych pojazdów niż autobusy lub trolejbusy.

Jeżeli na tym pasie dopuszcza się także ruch innych pojazdów, to na znaku D-11 pod napisem BUS należy umieścić napis określający rodzaj takich pojazdów np. TAXI. Dopuszczenie do poruszania się po pasie ruchu dla autobusów innych pojazdów powinno być ograniczone w takim stopniu, aby pojazdy te nie powodowały utrudnienia ruchu autobusów (trolejbusów), dla których pas jest przeznaczony.

Jeżeli konieczne jest wydzielenie tego pasa po lewej stronie jezdni, to należy stosować odmianę znaku D-11 (D-11a) według rysunku 5.2.11.2.



Rys. 5.2.11.2. Znak D-11a

Wydzielenie pasów ruchu tylko dla autobusów (trolejbusów) jest jednym ze środków usprawniających ruch tych pojazdów na obciążonych ru-

chem ulicach i przyczynia się do poprawy regularności ich kursowania. Stosowanie wydzielonych pasów ruchu powinno być poprzedzone wszechstronną analizą warunków ruchu na jezdni, uwzględniającą oprócz natężenia ruchu różnych rodzajów pojazdów także czas przejazdu i czas zatrzymań.

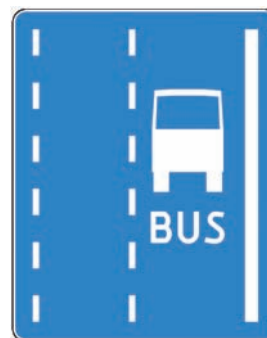
Szczegółowe pomiary tych parametrów należy wykonać przed wyznaczeniem pasów i po ich wyznaczeniu, w celu określania efektywności zastosowanego rozwiązania. Wydzielanie pasów ruchu może być stosowane w zróżnicowanym zakresie. Gdy ruch odbywa się dość swobodnie, a występują tylko punktowe utrudnienia w przejeździe pojazdów komunikacji publicznej, wówczas zaleca się wydzielanie pasów tylko na krótkich odcinkach w rejonach występujących w ruchu utrudnień. Można przy tym stosować inne zmiany w organizacji ruchu, jak np. ograniczenie postoju lub zatrzymania pojazdów, eliminację skrętów, eliminację innych pojazdów z pewnych odcinków jezdni itp. Na skrzyżowaniach, na których ruch jest kierowany przy użyciu sygnalizacji świetlnej, długość wydzielonego pasa ruchu powinna przekraczać długość kolejki pojazdów tworzących się na sąsiednich pasach ruchu. Jeżeli trudne warunki ruchu występują na kilku sąsiednich skrzyżowaniach i powodują blokowanie odcinków między nimi, to pas ruchu dla autobusów może być przeprowadzony przez kilka sąsiednich skrzyżowań. Przeznaczenie części jezdni dla zbiorowej komunikacji publicznej i pozostawienie na pozostałej części ruchu innych pojazdów może być uzasadnione nawet wówczas, gdy dla tych pojazdów pozostaje tylko jeden pas ruchu. Zależy to od liczby autobusów i przewożonych pasażerów. Minimalne natężenie ruchu autobusów, przy którym straty czasu ponoszone przez jadących innymi pojazdami są równoważone przez korzyści pasażerów komunikacji zbiorowej, zależy od stopnia nasycenia wlotów na skrzyżowaniu z sygnalizacją świetlną kierującą ruchem. Przy wysokim stopniu nasycenia (3000 pojazdów na godzinę sygnału zielonego na dwóch pasach odpowiada nasyceniu 0,95) stosowanie wydzielonych pasów jest uzasadnione nawet przy małym ruchu autobusów.

Jeżeli sytuacje lokalne nie zmuszają do stosowania innych środków, to dla autobusów (trolejbusów) należy wydzielać prawy skrajny pas jezdni. Wydzielenie pasa po lewej stronie może być uzasadnione skręcaniem autobusów (trolejbusów) w lewo lub jazdą na wprost przy obowiązującym zakazie skrętu w lewo. Dla oznakowania wydzielonych części jezdni dla autobusów (trolejbusów) w kierunku przeciwnym do ruchu pozostałych pojazdów stosuje się znaki B-2 i F-18b zgodnie z zasadami opisanymi w punktach 3.2.2 i 7.2.18.

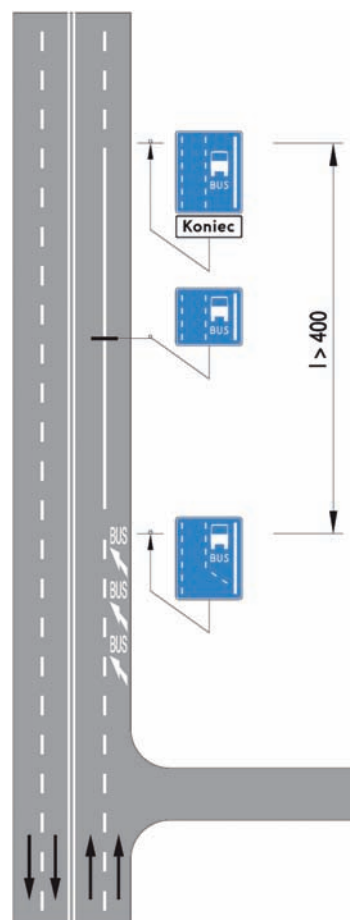
5.2.12. Pas ruchu dla autobusów

Znak D-12 „pas ruchu dla autobusów” (rys. 5.2.12.1) stosuje się w celu potwierdzenia występowania takiego pasa na całym odcinku między skrzyżowaniami.

Znak D-12 powinien mieć wymiary takie, jak ustalono dla znaków dużych; stosuje się go, gdy długość odcinka pasa dla autobusów między skrzyżowaniami przekracza 400 m, oraz umieszcza obok jezdni w połowie tego odcinka.



Rys. 5.2.12.1. Znak D-12



Rys. 5.2.12.2. Oznakowanie pasa ruchu dla autobusów

Informację potwierdzającą występowanie pasa ruchu dla autobusów można stosować także nad jezdnią. Znak D-12 umieszczony nad jezdnią ma wymiary takie, jak ustalono dla znaków średnich.

Jeżeli wydziela się lewy pas jezdni, to na znaku D-12 napis BUS i symbol autobusu umieszcza się po lewej stronie tarczy znaku. Odpowiednio zamienia się również linie oznaczające krawędź jezdni i pas ruchu, analogicznie jak pokazano na rysunku 5.2.11.2. Jeżeli pas ruchu dla autobusów kończy się przed skrzyżowaniem, to na końcu pasa stosuje się znak D-12 z tabliczką T-3a.

Pas ruchu dla autobusów oddziela się od sąsiedniego, ogólnodostępnego pasa ruchu znakami poziomymi (linią przerywaną lub ciągłą). Przykład zastosowania znaków D-11 i D-12 do oznakowania pasa ruchu dla autobusów pokazano na rysunku 5.2.12.2.

5.2.13. Dodatkowe pasy ruchu

5.2.13.1. Zasady ogólne

Dodatkowe pasy ruchu na odcinkach pomiędzy skrzyżowaniami stosuje się na tych drogach, na których występują wzniesienia powodujące znaczne zmniejszenie prędkości samochodów ciężarowych. Dodatkowe pasy ruchu stosuje się także na odcinkach dróg dwukierunkowych poza wzniesieniami w celu zwiększenia możliwości wyprzedzania. Dodatkowy pas ruchu na jezdni jednokierunkowej powinien występować po lewej stronie jezdni. Na jezdni dwukierunkowej dodatkowy pas ruchu powinien występować jako pas środkowy oddzielony od pasa dla przeciwnego kierunku ruchu linią podwójną ciągłą.

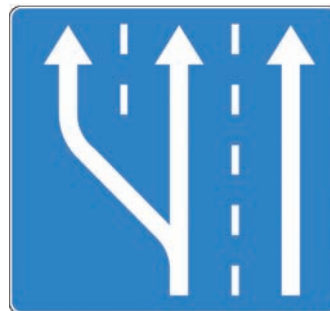


Rys. 5.2.13.1. Znak D-13

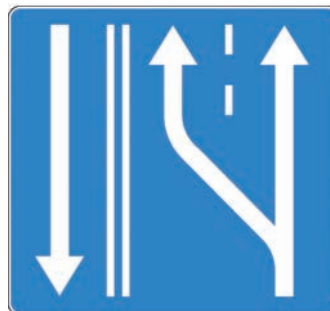
Na odcinkach oznakowanych znakiem D-13 „początek pasa ruchu powolnego” (rys. 5.2.13.1) należy zastosować oznakowanie jak w punkcie 5.2.13.2, ewentualnie dla jezdni dwukierunkowych zastosować przekrój dwupasowy.

5.2.13.2. Początek pasa ruchu

Znak D-13a „początek pasa ruchu” (rys. 5.2.13.2) stosuje się w celu wskazania początku dodatkowego pasa ruchu na jezdni jednokierunkowej. Na znaku D-13a wskazuje się rzeczywistą liczbę pasów ruchu. Znak D-13a umieszcza się w odległości do 100 m przed początkiem dodatkowego pasa ruchu. Zaleca się umieszczenie dodatkowo znaku D-13a z tabliczką T-1a w odległości do 400 m przed początkiem dodatkowego pasa ruchu.



Rys. 5.2.13.2. Znak D-13a



Rys. 5.2.13.3. Znak D-13b

Znak D-13b „początek pasa ruchu na jezdni dwukierunkowej” (rys. 5.2.13.3) stosuje się w celu wskazania początku dodatkowego pasa ruchu na jezdni dwukierunkowej. Znak D-13b umieszcza się w odległości do 50 m przed początkiem dodatkowego pasa ruchu. Zaleca się umieszczenie dodatkowo znaku D-13b z tabliczką T-1a w odległości do 200 m przed początkiem dodatkowego pasa ruchu. Na odcinku o trzech pasach ruchu w odległościach co 300—500 m umieszcza się znaki F-15 wskazujące niesymetryczny podział jezdni dla przeciwnych kierunków ruchu.

Znaki D-13a i D-13b powinny mieć wymiary takie, jak ustalono dla znaków wielkich lub dużych. Znaki wielkie stosuje się na autostradach, a znaki duże na pozostałych drogach.

Dodatkowe pasy ruchu stosuje się na wzniesieniach, na których występuje znaczne zmniejszenie prędkości samochodów ciężarowych.

Przy wyznaczaniu dodatkowego pasa ruchu na wzniesieniu należy uwzględnić:

- wartość pochyleń podłużnego drogi,
- długość odcinka wzniesienia,
- natężenie ruchu pojazdów,
- udział w ruchu samochodów ciężarowych i ciągników rolniczych.

Minimalna długość dodatkowego pasa ruchu wynosi 500 m.

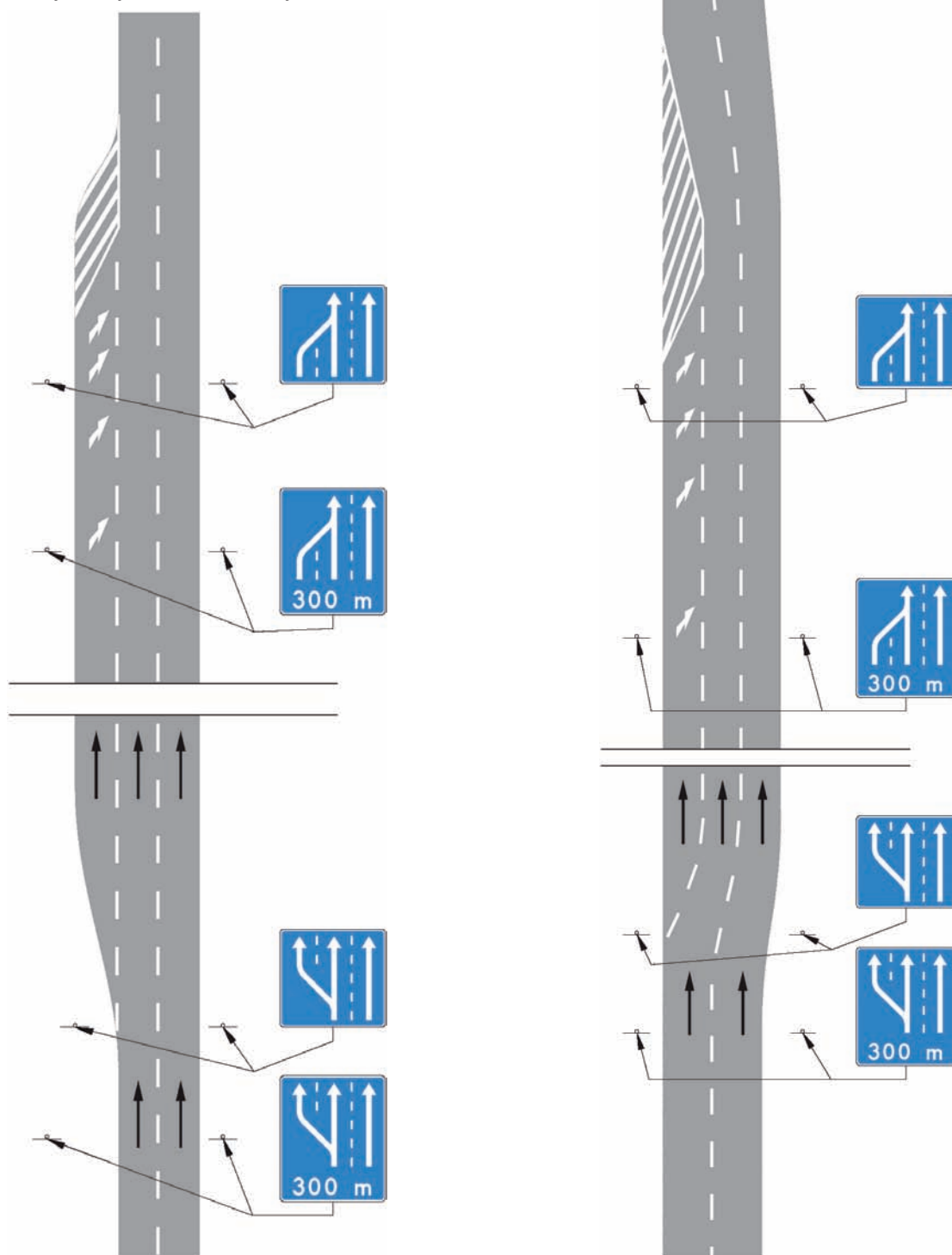
Poza wzniesieniami dodatkowe pasy ruchu stosuje się na odcinkach jezdni dwukierunkowych, których nawierzchnia pozwala na wyznaczenie trzech pasów ruchu. Dodatkowe pasy ruchu na jezdniach dwukierunkowych wyznacza się poza skrzyżowaniami na odcinkach, na których nie występuje ruch pieszych i rowerzystów lub odbywa się on poza

jezdnią. Na odcinkach, na których zastosowano dodatkowe pasy ruchu oznaczone znakiem D-13a lub D-13b, nie dopuszcza się wyznaczenia przejść dla pieszych i przejazdów dla rowerzystów. Na odcinkach dróg z dodatkowymi pasami ruchu nie powinny występować zjazdy. W przypadku występowania zjazdu na jezdni dwukierunkowej nie dopuszcza się możliwości skręcania w lewo ze zjazdu na drogę oraz z drogi do zjazdu.

Dodatkowe pasy ruchu poza wzniesieniami zaleca się stosować naprzemiennie, w celu wyznaczenia dla obu kierunków ruchu odcinków zapewniających bezpieczne wyprzedzania.

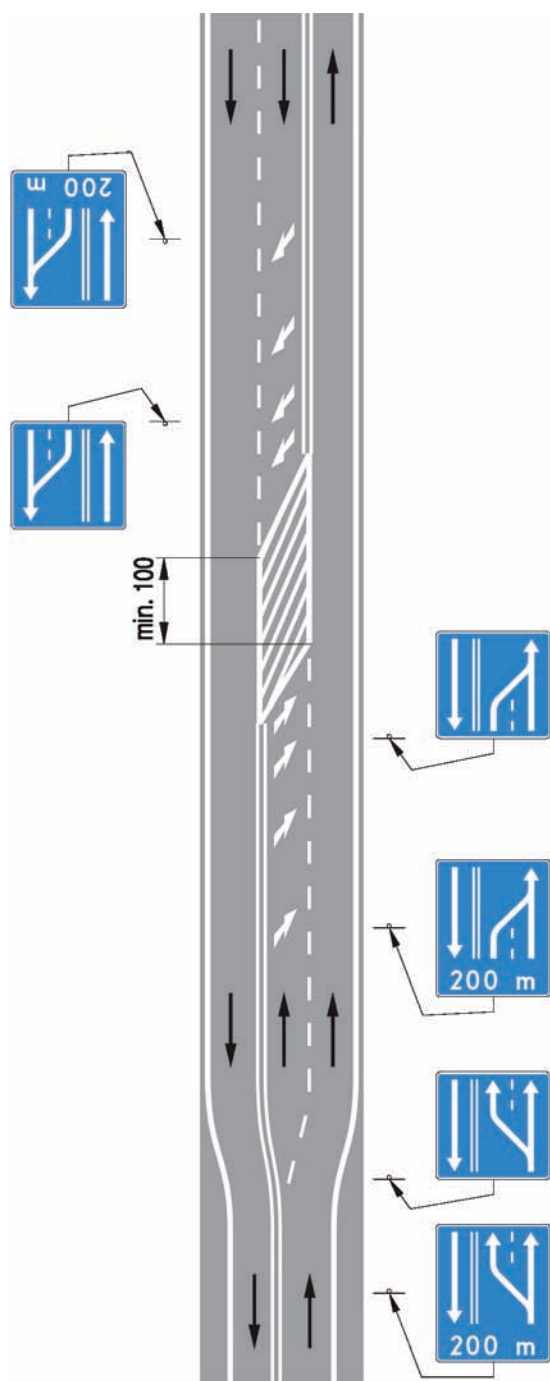
Dla dodatkowych pasów ruchu stosowanych naprzemiennie na jezdniach dwukierunkowych zaleca się stosowanie pasów długości 800—1000 m. Przykład oznakowania dodatkowego pasa ruchu na jezdni jednokierunkowej pokazano na rys. 5.2.13.4, a na jezdni dwukierunkowej na rys. 5.2.13.5.

Rys. 5.2.13.4. Oznakowanie dodatkowego pasa ruchu na jezdni jednokierunkowej:



a) z poszerzeniem jezdni z lewej strony

b) z poszerzeniem jezdni z prawej strony



Rys. 5.2.13.5. Oznakowanie dodatkowego pasa ruchu na jezdni dwukierunkowej

5.2.14. Koniec pasa ruchu



Rys. 5.2.14.1. Znak D-14

Znak D-14 „koniec pasa ruchu” (rys. 5.2.14.1) stosuje się w celu oznaczenia końca pasa ruchu leżącego po prawej stronie jezdni. Znak stosuje się, gdy na jezdni o co najmniej dwóch pasach ruchu w kierunku, którego dotyczy znak, kończy się prawy pas ruchu. Znak nie stosuje się w celu oznakowania pasa włączania na węźle lub skrzyżowaniu. Znak D-14 może być stosowany wyjątkowo w sytuacjach, gdy warunki terenowe wymuszają zmniejszenie liczby pasów ruchu poprzez zakończenie prawego pasa ruchu. Jako zasadę należy przyjmować zmniejszenie liczby pasów ruchu poprzez zakończenie lewego pasa ruchu.

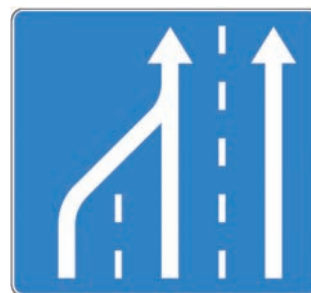


Rys. 5.2.14.2. Znak D-14a

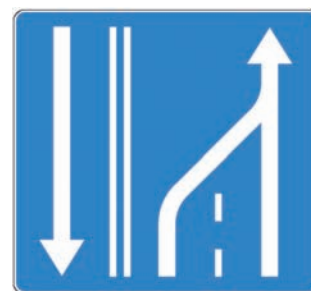
W celu oznaczenia końca lewego pasa ruchu na odcinku jezdni jednokierunkowej dwupasowej stosuje się znak D-14a „koniec lewego pasa ruchu” (rys. 5.2.14.2).

W przypadku końca lewego pasa ruchu na jezdni o więcej niż dwóch pasach ruchu stosuje się odmianę znaku D-14a wskazującą rzeczywistą liczbę pasów ruchu (rys. 5.2.14.3).

Dla wskazania końca dodatkowego pasa ruchu na jezdni dwukierunkowej stosuje się znak D-14b „koniec wewnętrznego pasa ruchu na jezdni dwukierunkowej” (rys. 5.2.14.4).



Rys. 5.2.14.3. Znak D-14a wskazujący koniec lewego pasa ruchu na jezdni trzypasowej



Rys. 5.2.14.4. Znak D-14b

Znaki D-14, D-14a i D-14b powinny być umieszczone w odległości:

- 100—150 m przed końcem pasa ruchu na drogach o dopuszczalnej prędkości większej niż 60 km/h,
- 50—100 m przed końcem pasa ruchu na drogach o dopuszczalnej prędkości do 60 km/h.

Znak D-14a powinien być powtórzony po lewej stronie jezdni.

Wymiary oraz zasady stosowania w zależności od rodzaju drogi są analogiczne jak dla znaku D-13a. Na drogach dwupasowych o dopuszczalnej prędkości do 60 km/h dopuszcza się stosowanie znaków D-14, D-14a o wymiarach jak dla znaków średnich. Przykład zastosowania znaków D-14a i D-14b do oznakowania dodatkowego pasa ruchu pokazano na rysunkach 5.2.13.4 i 5.2.13.5.

5.2.15. Przystanek autobusowy



Rys. 5.2.15.1. Znak D-15

Znak D-15 „przystanek autobusowy” (rys. 5.2.15.1) stosuje się w celu oznaczenia przystanku dla autobusów komunikacji publicznej. Znak D-15 oznacza ponadto miejsce zatrzymywania się innych niż autobusy pojazdów samochodowych, wykonujących odpłatny przewóz osób na regularnych liniach, i pojazdów przeznaczonych do przewozu dzieci do szkół i przedszkoli.

Znak D-15 powinien mieć wymiary takie, jak ustalono dla znaków średniej wielkości, jednak poza drogami krajowymi dopuszcza się stosowanie znaków o wymiarach jak dla grupy wielkości mini.

Na znaku D-15 nie dopuszcza się stosowania dodatkowych napisów lub symboli.

Informacje wskazujące:

- nazwę przewoźnika, np. MPK, WPK, MZK, PKS itp., lub jego symbol,
- rodzaj przystanku, np. na żądanie, techniczny, dla wsiadających, dla wysiadających itp.,
- nazwę przystanku,
- numery lub oznaczenie linii,
- rozkład jazdy,

można umieszczać:

- na niezależnych konstrukcjach, słupkach itp.,
- na elementach konstrukcji wiaty przystankowej,
- na konstrukcji wsporczej znaku D-15.

Znaki D-15 umieszcza się w odległości od 0,5 do 2,0 m od krawędzi jezdni lub krawędzi zatoki, po tej stronie jezdni, po której zatrzymuje się autobus. Jeżeli na przystanku bez zatoki odcinek jezdni, na którym zastosowano znak poziomy P-17 „linia przystankowa”, jest dłuższy niż 30 m, zaleca się umieszczenie dwóch znaków w odległości 15 m od początku i końca linii.

5.2.16. Przystanek trolejbusowy



Rys. 5.2.16.1. Znak D-16

Znak D-16 „przystanek trolejbusowy” (rys. 5.2.16.1) stosuje się w celu oznaczenia przystanku dla trolejbusów. Wymiary oraz zasady stosowania i umieszczenia znaków D-16 są analogiczne jak znaków D-15.

5.2.17. Przystanek tramwajowy



Rys. 5.2.17.1. Znak D-17

Znak D-17 „przystanek tramwajowy” (rys. 5.2.17.1) stosuje się w celu oznaczenia przystanku dla tramwajów. Wymiary i zasady stosowania oraz umieszczenia znaku D-17 są takie same jak znaku D-15; jeżeli jednak przystanek jest wyposażony w wyodrębnioną z jezdni wysepkę dla pasażerów, to znak D-17 umieszcza się na tej wysepce, a nie przy krawędzi jezdni.

5.2.18. Parking

Znak D-18 „parking” (rys. 5.2.18.1) stosuje się w celu oznaczenia miejsca przeznaczonego do postoju pojazdów.

dów (zespołów pojazdów), z wyjątkiem przyczep kempingowych. Jeżeli na parkingu dopuszczone jest pozostawienie na postoju przyczep kempingowych, pod znakiem D-18 umieszcza się tabliczkę T-23e. Jeżeli parking przeznaczony jest do postoju tylko określonego rodzaju pojazdów, w dolnej części znaku umieszcza się symbol pojazdu barwy białej zgodny z przedstawionymi na tabliczkach T-23 lub na znaku F-20.

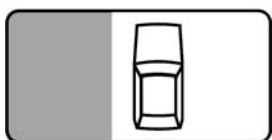


Rys. 5.2.18.1. Znak D-18

Jeżeli miejsce takie zostało specjalnie zbudowane poza drogą, to znak D-18 stosuje się i umieszcza zgodnie z zasadami dotyczącymi znaków oznaczających obiekt, określonymi w punkcie 5.1.

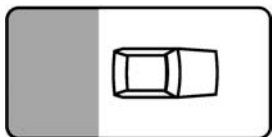
Znak D-18 stosuje się do oznaczenia początku odcinka chodnika, na którym dopuszczono postój pojazdów samochodowych o dopuszczalnej masie całkowitej nieprzekraczającej 2,5 t.

W razie potrzeby wskazania określonego sposobu parkowania pojazdów na drodze, pod znakiem D-18 umieszcza się odpowiednią odmianę tabliczki T-30 podającą sposób ustawiania pojazdów, a mianowicie:



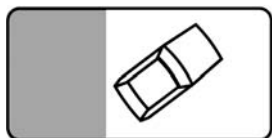
Rys. 5.2.18.2. Tabliczka T-30a

— tabliczkę T-30a (rys. 5.2.18.2) oznaczającą postój całego pojazdu na chodniku równoległe do krawężnika,



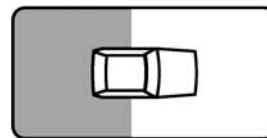
Rys. 5.2.18.3. Tabliczka T-30b

— tabliczkę T-30b (rys. 5.2.18.3) oznaczającą postój całego pojazdu na chodniku prostopadłe do krawężnika,



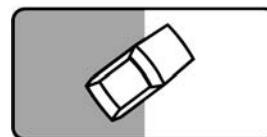
Rys. 5.2.18.4. Tabliczka T-30c

— tabliczkę T-30c (rys. 5.2.18.4) oznaczającą postój całego pojazdu na chodniku skośnie do krawężnika,



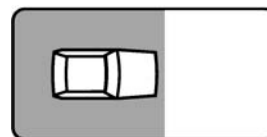
Rys. 5.2.18.5. Tabliczka T-30d

— tabliczkę T-30d (rys. 5.2.18.5) oznaczającą postój na chodniku kołami przedniej osi pojazdu prostopadłe do krawężnika,



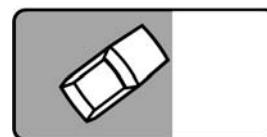
Rys. 5.2.18.6. Tabliczka T-30e

— tabliczkę T-30e (rys. 5.2.18.6) oznaczającą postój na chodniku kołami przedniej osi pojazdu skośnie do krawężnika,



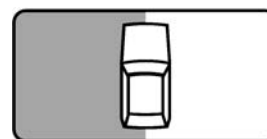
Rys. 5.2.18.7. Tabliczka T-30f

— tabliczkę T-30f (rys. 5.2.18.7) oznaczającą postój całego pojazdu na jezdni prostopadłe do krawężnika,



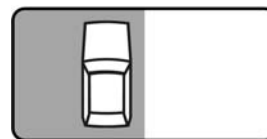
Rys. 5.2.18.8. Tabliczka T-30g

— tabliczkę T-30g (rys. 5.2.18.8) oznaczającą postój całego pojazdu na jezdni skośnie do krawężnika,



Rys. 5.2.18.9. Tabliczka T-30h

— tabliczkę T-30h (rys. 5.2.18.9) oznaczającą postój na chodniku kołami jednego boku pojazdu równoległe do krawężnika,



Rys. 5.2.18.10. Tabliczka T-30i

— tabliczkę T-30i (rys. 5.2.18.10) oznaczającą postój całego pojazdu na jezdni równoległe do krawężnika.

Dla wyznaczenia postoju po lewej stronie drogi stosuje się tabliczki T-30 o odpowiednio odwróconym symbolu.

Jeżeli postój został wskazany znakami D-18 z tabliczkami T-30, wówczas na końcu odcinka przeznaczonego do postoju umieszcza się znak D-18 z tabliczką T-3a (rys. 5.2.18.11). Oznakowanie takie dopuszcza się również w innych miejscach, w których występują wątpliwości co do miejsca i sposobu parkowania.



Rys. 5.2.18.11. Tabliczka T-3a

Wybór sposobu parkowania pojazdów na drodze wymaga szczegółowego przeanalizowania warunków ruchu pojazdów, natężenia ruchu pieszych, szerokości jezdni i chodników oraz istniejącej organizacji ruchu. Niedopuszczalne jest wyznaczenie parkowania przy użyciu tabliczek od T-30d do T-30i, jeżeli na jezdni obowiązuje zakaz zatrzymywania się lub postoju. Parkowanie skośne zaleca się stosować wówczas, gdy wjazd na stanowisko możliwy jest tylko z jednego kierunku. Parkowanie pojazdów całkowicie na chodniku prostopadle do krawężnika możliwe jest przy szerokości chodnika powyżej 6 m, pod warunkiem pozostawienia min. 1,5 m szerokości chodnika dla ruchu pieszego. Parkowanie pojazdów całkowicie na jezdni, skośne lub prostopadłe, można wprowadzać na szerokich jezdniach o niewielkim natężeniu ruchu. Parkowanie częściowo na jezdni, częściowo na chodniku jest rozwiązaniem pośrednim, gdy nie można dopuścić postoju pojazdu całkowicie na chodniku, ze względu na jego szerokość, a warunki ruchu pojazdów umożliwiają postój na jezdni.

Nie należy wyznaczać parkingu, choćby częściowo, na chodniku z wysokim krawężnikiem. Na odcinkach chodnika, gdzie dopuszczone zostało parkowanie, zaleca się obniżenie krawężnika oraz fizyczne oddzielenie (w miarę możliwości) pojazdów od pieszych.



Rys. 5.2.18.12. Znak D-18a

W dolnej części znaku D-18 dopuszcza się umieszczenie napisu określającego rodzaj parkingu, np. leśny, płatny, strzeżony itp., lub symbolu koperty.

Znak D-18a „parking — miejsce zastrzeżone” (rys. 5.2.18.12) oznacza miejsce przeznaczone na postój pojazdu uprawnionej osoby.

Pod znakiem D-18a mogą być umieszczone tabliczki określające użytkowników lub rodzaj pojazdów, dla których parking jest przeznaczony, np. tylko dla zaopatrzenia, tylko dla karettek pogotowia itp., ewentualnie z podaniem, w jakich godzinach wynikające stąd ograniczenia dotyczą innych uczestników ruchu.

W razie potrzeby wyznaczenia miejsca postoju przeznaczonego tylko dla pojazdu samochodowego uprawnionej osoby niepełnosprawnej o ograniczonej sprawności ruchowej oraz kierującego pojazdem przewożącego taką osobę, pod znakiem D-18a umieszcza się tabliczkę T-29 (rys. 5.2.18.13).



Rys. 5.2.18.13. Tabliczka T-29

Znak D-18b „parking zadaszony” (rys. 5.2.18.14) stosuje się w celu wskazania parkingu, na którym miejsca przeznaczone do postoju pojazdów znajdują się w budynku lub pod wiatą. W dolnej części znaku D-18b lub na tabliczce pod znakiem można umieszczać symbole lub napisy analogicznie jak dla znaku D-18.



Rys. 5.2.18.14. Znak D-18b

5.2.19. Postój taksówek



Rys. 5.2.19.1. Znak D-19

Znak D-19 „postój taksówek” (rys. 5.2.19.1) stosuje się w celu oznaczenia początku odcinka jezdni przeznaczonego tylko dla postoju taksówek osobowych. Znak D-19 powinien mieć wymiary: długość podstawy 620 mm, wysokość 300 mm.

Analogicznie jak znak D-19 stosuje się znak D-19a „postój taksówek bagażowych” (rys. 5.2.19.2), w miejscach przeznaczonych na postój taksówek bagażowych.



Rys. 5.2.19.2. Znak D-19a

Znak D-19a powinien mieć wymiary: długość podstawy 620 mm, wysokość 400 mm.

Znaki D-19 i D-19a powinny być wykonywane jako dwustronne i umieszczane przy krawężniku obok miejsca, na które podjeżdża pierwsza z oczekujących taksówek.

Postoje taksówek osobowych zaleca się ustalać w rejonach:

- dworców,
 - domów towarowych,
 - hoteli,
 - restauracji,
 - obiektów kulturalno-rozrywkowych,
- natomiast taksówek bagażowych, przy:
- domach towarowych,
 - sklepach meblowych i przemysłowych,
 - magazynach.

Jeżeli to możliwe, postoje te należy wyznaczać na ulicach lokalnych, a na ulicach układu podstawowego w zatokach, tak aby utrudnienia w ruchu innych pojazdów były jak najmniejsze.

Długość odcinka przeznaczonego do postoju taksówek powinna wynikać z obserwacji zapotrzebowania na taksówki w danym rejonie, ale nie powinna być mniejsza od 15 m (trzy taksówki) i większa niż 50 m (dziesięć taksówek). Większa liczba taksówek może oczekiwać na wyznaczonych placach poza jezdniami.

Jeżeli długość odcinka przeznaczonego do postoju nie została określona znakiem D-20, to oznacza to, iż postój taksówek może odbywać się w odległości do 20 m od znaku D-19.

5.2.20. Koniec postoju taksówek



Rys. 5.2.20.1. Znak D-20

Znak D-20 „koniec postoju taksówek” (rys. 5.2.20.1) stosuje się w celu oznaczenia końca odcinka jezdni przeznaczonego do postoju taksówek osobowych i umieszcza na jego końcu.

W celu oznaczenia końca postoju taksówek bagażowych stosuje się znak D-20a „koniec postoju taksówek bagażowych” (rys. 5.2.20.2).



Rys. 5.2.20.2. Znak D-20a

5.2.21. Szpital



Rys. 5.2.21.1. Znak D-21

Znak D-21 „szpital” (rys. 5.2.21.1) stosuje się w celu oznaczenia bliskości szpitala. Znak ten oprócz charakteru informacyjnego zawiera także nakaz zachowania szczególnej ostrożności i niepowodowania nadmiernego hałasu.

Zastosowanie znaku D-21 czyni zbędnym umieszczenie w rejonie szpitala znaku B-29. Znak D-21 umieszcza się na wszystkich ulicach przylegających do szpitala położonych w odległości nie większej niż 25 m od granicy tego obiektu. W celu oznakowania szpitala oddalonego od drogi głównej stosuje się oznakowanie przedstawione na rysunku 5.1.1.6.

5.2.22. Policja



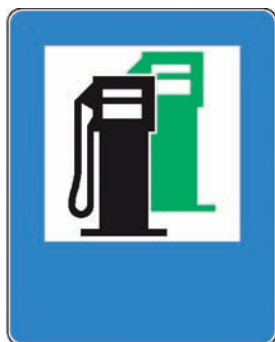
Rys. 5.2.22.1. Znak D-21a

Znak D-21a „policja” (rys. 5.2.22.1) stosuje się w celu wskazania siedziby jednostki policji. Znak umieszcza się w pobliżu siedziby. Znaki wskazujące kierunek do jednostki policji nieznajdującej się bezpośrednio przy drodze można umieszczać na drogach krajowych, wojewódzkich i powiatowych. Poza obszarem zabudowanym znaki D-21a umieszcza się w celu wskazania posterunku policji prowadzącego nadzór nad ruchem drogowym.

5.2.23. Punkt opatrunkowy

Rys. 5.2.23.1. Znak D-22

Znak D-22 „punkt opatrunkowy” (rys. 5.2.23.1) stosuje się w zasadzie poza miastami w celu wskazania obiektu, w którym uczestnik ruchu może uzyskać pomoc medyczną.

5.2.24. Stacja paliwowa

Rys. 5.2.24.1. Znak D-23

Znak D-23 „stacja paliwowa” (rys. 5.2.24.1) stosuje się w celu oznaczenia stacji paliw, na której prowadzona jest sprzedaż paliw do pojazdów samochodowych, w tym benzyny bezołowiowej.

Jeżeli stacja paliw prowadzi także sprzedaż gazu do pojazdów nim napędzanych, dopuszcza się umieszczenie w dolnej części znaku napisu „LPG-GAZ”.

Znak D-23a „stacja paliwowa z gazem do napędu pojazdów” (rys. 5.2.24.2) stosuje się w celu wskazania stacji nieprowadzącej sprzedaży paliw do napędu pojazdów innych niż gaz.



Rys. 5.2.24.2. Znak D-23a

5.2.25. Telefon

Rys. 5.2.25.1. Znak D-24

Znak D-24 „telefon” (rys. 5.2.25.1) stosuje się poza miastami w celu oznaczenia obiektu z ogólnodostępnym aparatem telefonicznym.

Znaku D-24 nie należy umieszczać łącznie z innymi znakami o obiektach, w których na ogół znajdują się telefony ogólnodostępne, np. restauracjach, hotelach, kempingach itp.

Jeżeli telefon nie jest dostępny przez całą dobę, to w dolnej części znaku podaje się, w jakich godzinach jest dostępny.

5.2.26. Poczta

Znak D-25 „poczta” (rys. 5.2.26.1) stosuje się poza miastami w celu oznaczenia znajdujących się w pobliżu placówek pocztowych.



Rys. 5.2.26.1. Znak D-25

Jeżeli na poczcie znajduje się ogólnodostępny telefon, na znaku D-25 umieszcza się symbol słuchawki telefonicznej (rys. 5.2.26.2).



Rys. 5.2.26.2. Znak D-25 z symbolem słuchawki telefonicznej

5.2.27. Stacja obsługi technicznej

Rys. 5.2.27.1. Znak D-26

Znak D-26 „stacja obsługi technicznej” (rys. 5.2.27.1) stosuje się w celu oznaczenia zlokalizowanych, przede wszystkim przy drogach pozamiejskich, zakładów usługowych prowadzących naprawy pojazdów samochodowych. Znak umieszcza się przy takich zakładach, które wykonują naprawy pojazdów różnych typów, w szczególności dotyczące urządzeń i zespołów mających wpływ na bezpieczeństwo ruchu (hamulce, układ kierowniczy, oświetlenie).

Jeżeli zakres usług jest ograniczony, to na znaku lub na tabliczce można umieścić napis określający te usługi.

Umieszczony w dolnej części znaku symbol lub nazwa producenta samochodów oznacza autoryzowaną stację obsługi pojazdów tego producenta.

5.2.28. Wulkanizacja

Rys. 5.2.28.1. Znak D-26a

Znak D-26a „wulkanizacja” (rys. 5.2.28.1) stosuje się w celu wskazania zakładu wulkanizacyjnego. Znak umieszcza się przy wjeździe do zakładu. Znaki wskazujące kierunek do zakładu wulkanizacyjnego zlokalizowanego w odległości do 500 m od drogi można umieszczać na drogach krajowych, wojewódzkich i powiatowych.

5.2.29. Myjnia

Znak D-26b „myjnia” (rys. 5.2.29.1) stosuje się w celu wskazania myjni samochodowej. Zasady stosowania znaku D-26b są analogiczne do znaku D-26a.



Rys. 5.2.29.1. Znak D-26b

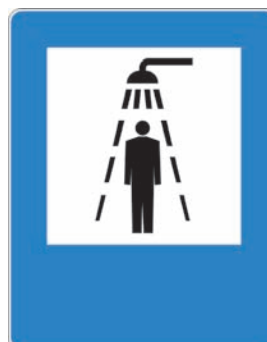
5.2.30. Toaleta publiczna

Rys. 5.2.30.1. Znak D-26c

Znak D-26c „toaleta publiczna” (rys. 5.2.30.1) umieszcza się przy zlokalizowanych przy drodze ogólnodostępnych toaletach. Jeżeli w toalecie znajduje się urządzenie do opróżniania toalet zainstalowanych w autobusach i przyczepach kempingowych, w dolnej części znaku umieszcza się napis „BUS” (rys. 5.2.30.2).



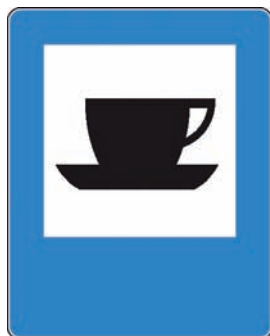
Rys. 5.2.30.2. Znak D-26c z napisem „BUS”

5.2.31. Natrysk

Rys. 5.2.31.1. Znak D-26d

Znak D-26d „natrysk” (rys. 5.2.31.1) stosuje się w celu wskazania ogólnodostępnych natrysków zlokalizowanych w obiektach przy drogach.

5.2.32. Bufet lub kawiarnia



Rys. 5.2.32.1. Znak D-27

Znak D-27 „bufet lub kawiarnia” (rys. 5.2.32.1) stosuje się poza miastami w celu oznaczenia obiektu, w którym uczestnicy ruchu mogą skorzystać z szybkich usług gastronomicznych w ograniczonym zakresie.

5.2.33. Restauracja



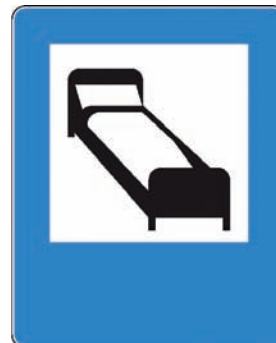
Rys. 5.2.33.1. Znak D-28

Znak D-28 „restauracja” (rys. 5.2.33.1) stosuje się w celu wskazania lokali przygotowanych do obsługi gastronomicznej uczestników ruchu w zakresie większym niż lokale oznaczone znakiem D-27. Znaków D-27 i D-28 nie należy umieszczać dla oznaczenia obiektów, przy których brak jest zorganizowanych poza drogą miejsc postoju.

5.2.34. Hotel (motel)

Znak D-29 „hotel (motel)” (rys. 5.2.34.1) stosuje się w celu wskazania, w zasadzie poza miastami, obiektów świadczących usługi w zakresie wynajmu pokoi lub łóżek na krótki okres. Znaków tych nie należy umieszczać przed obiektami rezerwowanymi w ca-

łości na dłuższe pobyty wypoczynkowe lub związanymi z inną działalnością, a udzielającymi noclegów uczestnikom ruchu tylko sporadycznie.



Rys. 5.2.34.1. Znak D-29

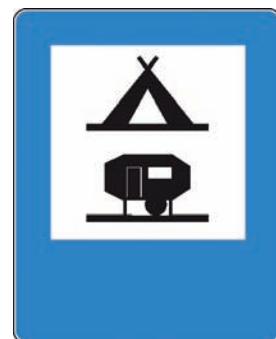
5.2.35. Obozowisko (kemping)



Rys. 5.2.35.1. Znak D-30

Znak D-30 „obozowisko (kemping)” (rys. 5.2.35.1) stosuje się w celu wskazania miejsca umożliwiającego uczestnikom ruchu rozbić namiot, ustawić samochód i przyczepę kempingowej. Znakiem tym należy oznaczać takie miejsca, które są wyposażone w niezbędne urządzenia sanitarne, określone odrębnymi przepisami.

5.2.36. Obozowisko (kemping) wyposażone w podłączenia elektryczne dla przyczep



Rys. 5.2.36.1. Znak D-31

Znak D-31 „obozowisko (kemping) wyposażone w podłączenia elektryczne dla przyczep” (rys. 5.2.36.1) stosuje się w celu oznaczenia kempingów, które posiadają podłączenia elektryczne dla przyczep kempingowych.

5.2.37. Pole biwakowe

Rys. 5.2.37.1. Znak D-32

Znak D-32 „pole biwakowe” (rys. 5.2.37.1) stosuje się w celu wskazania lokalizacji miejsc umożliwiających rozbięcie namiotu lub ustawienie przyczepy kempingowej, wyposażonych jedynie w nieutwardzony plac postojowy i proste urządzenia, takie jak: stoły, daszki (wiaty) i ustępy.

5.2.38. Schronisko młodzieżowe

Rys. 5.2.38.1. Znak D-33

Znak D-33 „schronisko młodzieżowe” (rys. 5.2.38.1) stosuje się w celu wskazania obiektów tego typu określonych odrębnymi przepisami przez Polskie Towarzystwo Schronisk Młodzieżowych lub inną organizację.

5.2.39. Punkt informacji turystycznej

Rys. 5.2.39.1. Znak D-34

Znak D-34 „punkt informacji turystycznej” (rys. 5.2.39.1) stosuje się w celu wskazania uczestnikom ruchu obiektów, w których zorganizowana

jest informacja turystyczna zapewniona przez personel. Znaków tych nie należy stosować do oznaczenia punktów z informacją wizualną (mapy, plakaty, schematy, wykazy adresów itp.), umieszczoną np. na parkingach przydrożnych.

5.2.40. Informacja radiowa o ruchu drogowym

Rys. 5.2.40.1. Znak D-34a

Znak D-34a „informacja radiowa o ruchu drogowym” (rys. 5.2.40.1) stosuje się w celu poinformowania jadących o możliwości uzyskania przez radio informacji dotyczących warunków ruchu, w szczególności jego płynności, przejezdności dróg oraz warunków atmosferycznych. Znak D-34a informuje wyłącznie o stacjach, które w systemie RDS automatycznie przekazują komunikaty dotyczące warunków ruchu drogowego.

Na białym polu znaku umieszcza się napis „Radio”, a pod nim znak identyfikacyjny (nazwę) stacji. Na dole na niebieskim tle podaje się dane o częstotliwości, z wymiennieniem jednostek (MHz, kHz). Dodatkowo można podać czas nadawania wiadomości dla kierujących.

Zastosowanie na znaku D-34a napisu określającego dane o falach radiowych należy uzgodnić z odpowiednią jednostką zajmującą się radiokomunikacją.

Znak D-34a umieszcza się poza obszarem zabudowanym przede wszystkim na drogach o dużym natężeniu ruchu, na których tworzą się uciążliwe dla jadących zatamowania („korki”). Jeżeli radiostacja ma zasięg lokalny (UKF), to znaki umieszcza się tylko w jej zasięgu. Znaki D-34a nie powinny być umieszczone w odległościach mniejszych niż co 30 km.

5.2.41. Przejście podziemne dla pieszych

Znak D-35 „przejście podziemne dla pieszych” (rys. 5.2.41.1) stosuje się w celu wskazania pieszym miejsca, w którym mogą przedostać się na przeciwną stronę drogi, przechodząc pod jezdnią.



Rys. 5.2.41.1. Znak D-35

Znak D-35 należy umieszczać w sąsiedztwie wejścia do przejścia podziemnego, w miejscu zapewniającym widoczność tego wejścia.

Jeżeli przejście podziemne wyposażone jest także w schody ruchome, to obok znaku D-35 lub bezpośrednio przy schodach umieszcza się dodatkowo znak D-35a „schody ruchome w dół” (rys. 5.2.41.2). Znak ten może być stosowany samodzielnie.



Rys. 5.2.41.2. Znak D-35a

5.2.42. Przejście nadziemne dla pieszych



Rys. 5.2.42.1. Znak D-36

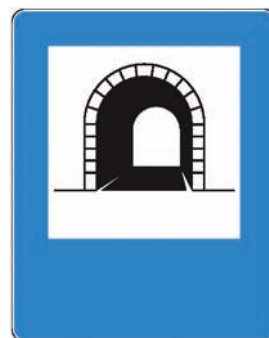
Znak D-36 „przejście nadziemne dla pieszych” (rys. 5.2.42.1) stosuje się w celu wskazania pieszym miejsca, w którym mogą przedostać się na przeciwną stronę drogi, przechodząc nad jezdnią. Ze względu na to, że przejścia nadziemne (kładki) i wejścia na nie są z reguły dobrze widoczne, stosowanie tego znaku powinno być ograniczone.

Jeżeli przejście nadziemne wyposażone jest także w schody ruchome, to obok znaku D-36 lub bezpośrednio przy schodach umieszcza się dodatkowo znak D-36a „schody ruchome w górę” (rys. 5.2.42.2). Znak ten może być stosowany samodzielnie.



Rys. 5.2.42.2. Znak D-36a

5.2.43. Tunel



Rys. 5.2.43.1. Znak D-37

Znak D-37 „tunel” (rys. 5.2.43.1) stosuje się w celu poinformowania kierujących o wjeździe do tunelu. Znak D-37 umieszcza się w odległości do 50 m przed wjazdem do tunelu.

W przypadku potrzeby określenia długości tunelu, w dolnej części znaku można umieścić informację analogiczną jak na tabliczce T-2, przy czym strzałki i napisy są barwy białej.

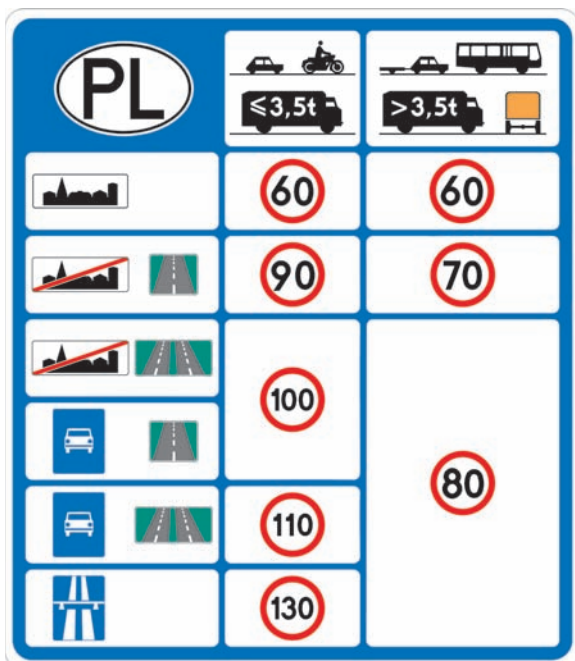
5.2.44. Koniec tunelu



Rys. 5.2.44.1. Znak D-38

Znak D-38 „koniec tunelu” (rys. 5.2.44.1) stosuje się w celu poinformowania kierujących o wyjeździe z tunelu. Znak D-38 umieszcza się w odległości do 50 m za wyjazdem z tunelu.

5.2.45. Dopuszczalne prędkości



Rys. 5.2.45.1. Znak D-39

Znak D-39 „dopuszczalne prędkości” (rys. 5.2.45.1) stosuje się w celu poinformowania osób wjeżdżających do Polski o podstawowych prędkościach dopuszczalnych na drogach w kraju.

Znak D-39 powinien mieć wymiary: długość podstawy 3500 mm, wysokość 4000 mm, bez względu na miejsce zastosowania.

Znaki D-39 umieszcza się na drogach wjazdowych do kraju w pobliżu punktów kontroli celnej.

5.2.46. Strefa zamieszkania



Rys. 5.2.46.1. Znak D-40

Znak D-40 „strefa zamieszkania” (rys. 5.2.46.1) stosuje się w celu oznakowania ustalonej strefy zamieszkania, w której obowiązują szczególne zasady ruchu drogowego (pierwszeństwo pieszych przed pojazdami, ograniczenie prędkości do 20 km/h, parkowanie tylko w miejscach wyznaczonych).

Znaki D-40 mają wymiary: długość podstawy 900 mm, wysokość 600 mm.

Umieszcza się je na początku strefy zamieszkania na wszystkich drogach doprowadzających do niej ruch. Strefy te ustala się w obszarach zabudowanych na ulicach, również pojedynczych, na których w zasadzie odbywa się ruch tylko docelowy, przede

wszystkim w osiedlach mieszkaniowych, w dzielnicach willowych i zabytkowych (starówkach). Ustalenie takich stref powinno być poprzedzone szczegółową analizą zasadności ich umieszczenia opartą m.in. na statystyce wypadków drogowych.

Na odcinkach dróg w strefie zamieszkania, których parametry geometryczne umożliwiają jazdę z prędkością przekraczającą prędkość dopuszczalną, zaleca się stosowanie urządzeń lub rozwiązań wymuszających powolną jazdę (progi zwalniające, zmiany kierunku jazdy, punktowe przewężenia jezdni). Rozwiązania takie mogą nie być oznakowane znakami ostrzegawczymi.

Na skrzyżowaniach dróg w strefie zamieszkania pierwszeństwo nie powinno być określone znakami, z wyjątkiem skrzyżowań, na których ze względu na ograniczoną widoczność należy oznakować wlot znakami B-20. W takim przypadku na drodze z pierwszeństwem stosuje się znaki A-6a—A-6e.

5.2.47. Koniec strefy zamieszkania



Rys. 5.2.47.1. Znak D-41

Znak D-41 „koniec strefy zamieszkania” (rys. 5.2.47.1) stosuje się w celu wskazania wyjazdu ze strefy zamieszkania. Znak ten umieszcza się na wszystkich drogach wylotowych ze strefy oznakowanej znakami D-40, w tym samym przekroju poprzecznym drogi co znak D-40. Znak ten może być umieszczony po lewej stronie jezdni, na odwrotnej stronie znaku D-40.

Wymiary znaku D-41 są takie same jak znaku D-40.

5.2.48. Obszar zabudowany

5.2.48.1. Zasady ogólne



Rys. 5.2.48.1. Znak D-42

Znak D-42 „obszar zabudowany” (rys. 5.2.48.1) stosowany jest w celu wskazania kierującym pojazdami, że wjeżdżają w obszar zabudowany.

Znak D-42 umieszcza się po prawej stronie drogi wjazdowej do miejscowości, w miejscu ustalonym jako granica obszaru zabudowanego.

Jeżeli droga przebiega na przemian przez obszar danej miejscowości uznany za zabudowany oraz nie uznany za taki obszar, wówczas znak D-42 umieszcza się na każdej granicy obszaru zabudowanego.

Jeżeli w danej miejscowości granica pomiędzy kolejnymi końcem i początkiem obszaru zabudowanego, wskazanymi znakami D-42 i D-43, byłaby mniejsza niż 300 m, to na tym odcinku nie umieszcza się znaków D-42 i D-43, wprowadzając ewentualne podwyższenie dopuszczalnej prędkości pojazdów znakiem B-33. Znaki D-42 i D-43 mają wymiary: długość podstawy 1200 mm, wysokość 700 mm. Na jednojezdniowych drogach powiatowych i gminnych dopuszcza się znaki D-42 i D-43 o wysokości 530 mm.

5.2.48.2. Ustalenie granic obszaru zabudowanego

Granica obszaru zabudowanego wyznaczonego znakiem D-42 powinna być powiązana z występującą wzdłuż drogi zabudową o charakterze mieszkalnym i występującym na drodze ruchem pieszych.

Znak D-42 powinien być umieszczony w pobliżu miejsca, w którym następuje wyraźna zmiana charakteru zagospodarowania otoczenia drogi. Znak D-42 powinien być powiązany z takimi elementami zagospodarowania drogi, jak:

- początek chodnika,
- wyjazdy bramowe z posesji,
- pas postojowy lub parking wyznaczony wzdłuż jezdni,
- skrzyżowanie.

Jako obszar zabudowany nie powinny być oznakowane miejsca, w których:

- zabudowa mieszkalna jest oddalona od drogi i nie jest z nią bezpośrednio związana,
- strefy przedmieść, w których zabudowa ma charakter handlowo-usługowy (hurtownie, warsztaty, duże sklepy), jeżeli nie wiąże się z nią intensywny ruch pieszych w pobliżu drogi,
- konieczność ograniczenia prędkości wynika jedynie z warunków geometrycznych i technicznych drogi,
- występujący ruch pieszych wynika jedynie z lokalizacji przystanku autobusowego, skrzyżowania dróg lub ma charakter sezonowy.

5.2.49. Koniec obszaru zabudowanego



Rys. 5.2.49.1. Znak D-43

Znak D-43 „koniec obszaru zabudowanego” (rys. 5.2.49.1) stosowany jest w celu wskazania kierującym, że wyjeżdżają z takiego obszaru.

Znak D-43 umieszcza się po prawej stronie drogi, w tym samym przekroju co D-42 zastosowany do kierunku przeciwnego.

Jeżeli obszar zabudowany obejmuje sąsiadujące miejscowości, to na ich granicy nie umieszcza się znaku D-43, a w odległości do 50 m za znakiem E-17a wskazującym wjazd do następnej miejscowości umieszcza się znak D-42 stanowiący potwierdzenie kontynuacji obszaru zabudowanego. W takim przypadku na drogach jednojezdniowych dopuszcza się stosowanie znaku D-42 o wysokości 530 mm.

5.2.50. Strefa parkowania

Znak D-44 „strefa parkowania” (rys. 5.2.50.1) stosuje się w celu wskazania strefy, w której w ciągu całej doby lub w określone dni tygodnia lub w określonych godzinach za postój pobierana jest opłata. W strefie oznakowanej znakiem D-44 postój w czasie wskazanym na znaku, bez wniesienia opłaty jest zabroniony.

Znaki D-44 mają wymiary z grupy znaków dużych. Na znaku obok napisu „Postój płatny” wskazuje się sposób wnoszenia opłaty poprzez umieszczenie napisu lub symbolu parkometru, karty zegarowej, biletu itp. Jeżeli obowiązek wnoszenia opłaty dotyczy określonych dni lub godzin, pod napisem „Postój płatny” umieszcza się informację określającą zakres stosowania znaku. Symbole stosowane na znaku D-44 pokazano na rys. 5.2.50.2.



Rys. 5.2.50.1. Znak D-44

Rys. 5.2.50.2. Symbole stosowane na znaku D-44:



a) parkometru



b) karty zegarowej



c) biletu

Znaki D-44 umieszcza się na wszystkich ulicach doprowadzających ruch do strefy płatnego parkowania. Strefy płatnego parkowania tworzy się w celu zwiększenia rotacji pojazdów na postoju, w tych obszarach miast, w których liczba dostępnych miejsc parkingowych jest znacznie mniejsza (zwłaszcza w godzinach pracy urzędów lub placówek handlowych) od zapotrzebowania.

5.2.51. Koniec strefy parkowania



Rys. 5.2.51.1. Znak D-45

Znak D-45 „koniec strefy parkowania” (rys. 5.2.51.1) stosuje się w celu wskazania wyjazdu ze strefy, w której za postój pojazdu pobierana jest opłata. Na jezdniach dwukierunkowych znak D-45 umieszcza się w tym samym przekroju co znak D-44.

5.2.52. Droga wewnętrzna



Rys. 5.2.52.1. Znak D-46

Znak D-46 „droga wewnętrzna” (rys. 5.2.52.1) stosuje się w celu wskazania wjazdu na drogę ogólnodostępną niepubliczną, to znaczy drogę, której zarządcą nie jest jednostka administracji publicznej (rządowej lub samorządowej), lecz inna jednostka będąca jej właścicielem lub administratorem.

Znaków wskazujących początek lub koniec drogi wewnętrznej nie stosuje się na wjazdach (wyjazdach) do obiektów przy drodze, chyba że ze względu na rodzaj obiektu (kompleks budynków o róż-

nym przeznaczeniu) lub charakter wyjazdu mogłoby budzić wątpliwości, że jest to wjazd na drogę niepubliczną.

Na drodze wewnętrznej stosuje się znaki takie jak na drodze publicznej z grupy wielkości małych lub mini.

5.2.53. Koniec drogi wewnętrznej



Rys. 5.2.53.1. Znak D-47

Znak D-47 „koniec drogi wewnętrznej” (rys. 5.2.53.1) stosuje się w celu wskazania wyjazdu z ogólnodostępnej drogi niepublicznej na drogę publiczną zarządzaną przez administrację rządową lub samorządową.

5.2.54. Zmiana pierwszeństwa



Rys. 5.2.54.1. Znak D-48 wskazujący skrzyżowanie dróg równorzędnych

Znak D-48 „zmiana pierwszeństwa” (rys. 5.2.54.1) stosuje się w celu uprzedzenia uczestników ruchu o mającej nastąpić zmianie obowiązujących dotychczas zasad pierwszeństwa na skrzyżowaniu.

Znak D-48 ma takie wymiary, jak ustalono dla znaków dużych.

Znak D-48 według rysunku 5.2.54.1 stosuje się, gdy na skrzyżowaniu jedna z dróg miała pierwszeństwo, a zamierza się wprowadzić organizację ruchu, w której na skrzyżowaniu pierwszeństwo nie jest określone znakami. Wtedy znak D-48 umieszcza się na wszystkich wlotach.



Rys. 5.2.54.2. Znak D-48 wskazujący wlot podporządkowany

Znak D-48 według rysunku 5.2.54.2 stosuje się, gdy droga mająca dotychczas pierwszeństwo ma stać się drogą podporządkowaną; umieszcza się ją tylko na wlotach tej drogi.

Na tabliczce pod znakiem D-48 podaje się datę wprowadzenia zmiany, np. „Od dnia 15.12.2001”.

Znak D-48 umieszcza się w następujących odległościach od skrzyżowania:

- od 100 m do 150 m na drogach o dopuszczalnej prędkości większej od 60 km/h,
- do 50 m na pozostałych drogach.

Jeżeli istniejące zasady pierwszeństwa na skrzyżowaniu są wyrażone znakami A-6, to znaki D-48 umieszcza się na odcinku między tymi znakami a skrzyżowaniem, a jeżeli są wyrażone znakiem D-1, to znak D-48 umieszcza się przed tym znakiem.

Znak D-48 należy umieścić nie później niż siedem dni przed planowaną zmianą organizacji ruchu i usunąć nie wcześniej niż po 14 dniach od wprowadzenia zmiany.

W obszarach zabudowanych na drogach o dopuszczalnej prędkości do 50 km/h znaki D-48 (bez tabliczek z datą) mogą być wyjątkowo umieszczone w dniu wprowadzenia zmiany.

5.2.55. Pobór opłat



Rys. 5.2.55.1. Znak D-49

Znak D-49 „pobór opłat” (rys. 5.2.55.1) stosuje się w celu uprzedzenia o miejscu na jezdni głównej autostrady lub drogi ekspresowej, w którym pobierane są opłaty za przejazd. Znak umieszcza się w odległości 1000 m przed stacją poboru opłat.

6. Znaki kierunku i miejscowości

6.1. Zasady ogólne

6.1.1. Funkcja i wymiary znaków

Znaki kierunku i miejscowości stosuje się w celu wskazania uczestnikom ruchu kierunków dojazdu do miejscowości i innych miejsc lub obiektów zainteresowania podróżnych, przebiegu dróg oraz ich numerów.

Rozróżnia się następujące znaki kierunku i miejscowości:

- a) tablice przeddrogowskazowe (znak E-1 i jego odmiany),
- b) drogowskazy (znaki od E-2 do E-12 i ich odmiany oraz E-19a),
- c) tablice kierunkowe (znak E-13 i jego odmiany),
- d) tablice szlaku drogowego (znak E-14 i jego odmiany),
- e) znaki z numerem drogi (znak E-15 i jego odmiany oraz E-16),
- f) znaki miejscowości (znaki E-17a i E-18a),
- g) tablice węzła drogowego (znak E-20),
- h) tablice oznaczające dzielnice miasta (znak E-21),
- i) znaki samochodowych szlaków turystycznych (znak E-22 i jego odmiany).

Znaki kierunku, zwłaszcza tablice przeddrogowskazowe, drogowskazy i tablice szlaków drogowych są znakami wymagającymi z zasady indywidualnego zaprojektowania uwzględniającego zarówno liczbę wskazywanych kierunków, jak i podawanych dla tych kierunków informacji.

Wymiary poszczególnych znaków, ich układ graficzny, zasady umieszczania nazw miejscowości, symboli oraz liczb oznaczających odległości są opisane i pokazane na rysunkach zamieszczonych w rozdziale 9. Długość podstawy większości znaków zależy od długości umieszczanych na nich napisów. Na znakach kierunku podaje się urzędowe nazwy miejscowości. Dopuszcza się skróty długich nazw, pod warunkiem że będą zrozumiałe dla kierujących pojazdami, np. Strzemieszycze Wlkp., Ostrów Wlkp., Strzelce Op. Skraca się tylko część przymiotnikową nazwy.

Wymiary liter, które powinny być stosowane na znakach kierunku, podano w tabeli 1.8, a grupy ich wielkości w tabeli 1.9, z uwzględnieniem zastrzeżeń dotyczących napisów na licach znaków kierunku i miejscowości wykonanych z folii odbłaskowych pryzmatycznych w grupie wielkości „wielkie”, a w szczególności tablic: E-1a I, E-1a II, E-2c, E-2d, E-2f, E-14a i E-20, zlokalizowanych na autostradzie. Jeżeli ustalono to w opisach szczegółowych, to na znakach kierunku można umieszczać inne znaki lub

ich miniatury, np. oznaczające autostradę lub numery dróg. Liczby kilometrów podawane na drogowskazach, tablicach kierunkowych i tablicach szlaku drogowego powinny oznaczać odległość od miejsca umieszczenia znaku do centralnego punktu danej miejscowości, np. rynku, głównego placu, ratusza, skrzyżowania dróg przelotowych itp. Odległości należy podawać w pełnych kilometrach.

Jeżeli odległość ta jest mniejsza od 2 km (dotyczy odległości podawanej na małym drogowskazu w kształcie strzały E-4), to podaje się ją z dokładnością do jednej dziesiątej kilometra, np. 0,7 km lub 1,4 km.

Na drogowskazu do obiektu turystycznego, centrum miasta itp. odległość podaje się z dokładnością:

- do 50 m, jeżeli odległość jest mniejsza od 500 m,
- do 100 m, jeżeli odległość wynosi od 500 do 1000 m,
- do 0,1 km, jeżeli odległość wynosi od 1,0 do 2,0 km,
- do 1 km, jeżeli odległość jest większa od 2 km.

Zespół znaków kierunku i miejscowości powinien zapewniać:

- kompletność oznakowania, a więc zawierać wszelkie niezbędne napisy i symbole,
- spójność w zakresie podawania tych samych nazw miejscowości na tablicach przeddrogowskazowych i drogowskazach,
- prawidłowość w podawaniu na drogowskazach i tablicach kierunkowych nazw miejscowości i odległości od nich.

Znaki kierunku stosuje się na odcinkach między skrzyżowaniami oraz w obrębie skrzyżowań i węzłów drogowych. Znaki umieszczone w obrębie skrzyżowań i węzłów drogowych na drogach krajowych oznaczonych numerami jedno- i dwucyfrowymi powinny zapewniać informację uprzedzającą (przed skrzyżowaniem), wskazującą (na skrzyżowaniu) oraz potwierdzającą (za skrzyżowaniem).

Przykłady oznakowania drogowskazowego skrzyżowań poza miastami — w zależności od kategorii krzyżujących się dróg — podane są w punkcie 6.4, a skrzyżowań w miastach w punkcie 6.5.

6.2. Zasady doboru miejscowości kierunkowych

Miejscowość kierunkowa oznacza miejscowość, do której kierowany jest ruch pojazdów, której nazwa jest wskazywana na wszystkich znakach E-1, E-2, E-3, E-4, E-5, E-13, E-14 oraz ich odmianach, aż do miejsca umieszczenia tablicy E-17a oznaczającej wjazd do tej miejscowości. Na drogach krajowych jako miejscowości kierunkowe podawane są miejscowości położone na tych drogach. Na drogach pozostałych kategorii (wojewódzkie, powiatowe, gminne) jako miejscowości kierunkowe mogą występować miejscowości położone na drodze tej samej kategorii lub wyższej.

Miejscowość kierunkową ustala się według następującej hierarchii:

- 1) najbliższe miasto wojewódzkie;
- 2) najbliższe miasto na prawach powiatu;
- 3) najbliższe miasto z siedzibą powiatu;
- 4) przejście graniczne, do którego prowadzi droga, przy czym za nazwą należy umieścić znak „PL” i znak wyróżniający państwo, do którego prowadzi przejście, przyjęty do oznaczania pojazdów uczestniczących w ruchu międzynarodowym;
- 5) inna miejscowość, jeżeli nie można podać nazwy miasta wojewódzkiego, powiatowego lub przejścia granicznego.

Dopuszcza się stosowanie jako miejscowości kierunkowej nazwy miasta nieleżącego na danej drodze, pod warunkiem kontynuacji podawania miejscowości kierunkowej na całym ciągu dróg do niej prowadzących.

Dopuszcza się ustalenie jako miejscowości kierunkowej, zamiast nazwy najbliższego miasta wojewódzkiego, nazwy kolejnego miasta wojewódzkiego lub nazwy miasta siedziby powiatu, a zamiast nazwy najbliższego miasta siedziby powiatu, nazwy kolejnego takiego miasta lub nazwy przejścia granicznego, w przypadkach gdy:

- na danym kierunku istnieją drogi alternatywne i ruch kierowany jest na drogę o lepszych parametrach technicznych lub ruch powoduje mniejszą uciążliwość dla okolicznych mieszkańców lub środowiska naturalnego,
- w mieście będącym siedzibą powiatu krzyżują się drogi krajowe lub wojewódzkie o dużym znaczeniu komunikacyjnym,
- miasto jest tradycyjnie uznane jako kierunkowe ze względu na znaczenie turystyczne.

Obok nazwy przejścia granicznego podaje się znak z literami „PL” oraz znak wyróżniający państwo, do którego prowadzi przejście, przyjęty do oznaczania pojazdów uczestniczących w ruchu międzynarodowym. Jeżeli przejście nie obsługuje wszystkich rodzajów pojazdów np. tylko pojazdy o określonej dopuszczalnej masie całkowitej, na tablicach przeddrogowskazowych i drogowskazach pod znakami wyróżniającymi państwa graniczne zaleca się umieszczanie informacji o rodzaju ograniczeń. Pod znakami wyróżniającymi państwa można umieścić miniaturę znaku F-20 wskazującego, dla jakich pojazdów przeznaczone jest przejście, lub znaku zakazu wskazującego, jakie rodzaje pojazdów nie są odprawiane na przejściu.

Zaleca się w przypadku, gdy na tablicach przeddrogowskazowych i drogowskazach tablicowych podawana jest nazwa przejścia granicznego, umieszczanie także nazwy dużego miasta sąsiedniego państwa, do którego prowadzi droga. Nazwę tę podaje się w języku oryginalnym, a w przypadku cyrylicy w transliteracji łańciskiej. Z prawej strony nazwy miasta w sąsiednim państwie podaje się znak

wyróżniający państwo przyjęty do oznaczania pojazdów uczestniczących w ruchu międzynarodowym. Przykład taki przedstawiono na rys. 6.2.1.



Rys. 6.2.1. Drogowskaz E-2a z nazwą miasta i znakiem wyróżniającym państwo

Na tablicach przeddrogowskazowych i drogowskazach tablicowych dopuszcza się podawanie dla danego kierunku dwóch nazw miejscowości, np.:

- najbliższego miasta na prawach powiatu i miasta wojewódzkiego,
- przejścia granicznego i najbliższego dużego miasta sąsiedniego państwa,
- najbliższego miasta siedziby powiatu i miasta siedziby powiatu, w którym krzyżują się drogi krajowe.

Jeżeli droga prowadzi przez miasto lub w jego pobliżu, na tablicach przeddrogowskazowych i drogowskazach tablicowych można umieścić dodatkowo informacje lokalne, np. nazwę dzielnicy, informację o centrum, informację o obiekcie komunikacyjnym itp.

6.3. Zasady szczegółowe stosowania znaków kierunku i miejscowości

6.3.1. Tablice przeddrogowskazowe

6.3.1.1. Zasady ogólne

Tablice przeddrogowskazowe, występujące jako odmiany znaku E-1, pokazane na rysunkach od 6.3.1.1 do 6.3.1.11, stosuje się w celu wskazania kierującym, w formie schematycznej skrzyżowania, do jakich miejscowości prowadzą drogi wylotowe z tego skrzyżowania. Na znakach tych podaje się również numery dróg, ewentualnie ich rodzaj np. autostrada oraz, w razie potrzeby, inne informacje związane z drogą wylotową.

Wymiary tablic zależą od liczby i rodzajów napisów, symboli, znaków itp. oraz od obowiązującej dla danej drogi grupy wielkości liter.



Rys. 6.3.1.1. Tablica E-1 przed czteroramiennym skrzyżowaniem dróg krajowych



Rys. 6.3.1.2. Tablica E-1 przed trzymiennym skrzyżowaniem dróg międzynarodowych

Wymiary podstawowych elementów tablicy przeddrogowskazowej, sposób rozmieszczenia treści i elementów znaku na tablicach opisano w punkcie 6.3.1.2. oraz pokazano na odpowiednich rysunkach w rozdziale 9.

Tablice przeddrogowskazowe, w zależności od ich zastosowania na drodze, dzielą się na:

- tablice E-1 umieszczane na drogach ogólnodostępnych i ekspresowych,
- tablice E-1a umieszczane na autostradach,
- tablice E-1b umieszczane na drogach ogólnodostępnych i ekspresowych, przed wyjazdami z tych dróg na autostradę.

Na tablicach przeddrogowskazowych podaje się:

- schematyczny plan skrzyżowania z zaznaczeniem ustalonego pierwszeństwa przejazdu,
- schematyczny plan wyjazdów na węźle drogowym,
- nazwy miejscowości,
- numery dróg.

Dopuszcza się również umieszczanie znaków kategorii A, B, D na liniach oznaczających kierunek oraz informacji lokalnej i turystycznej (centrum, nazwa dzielnicy, obiektów komunikacyjnych itp.), a także — w prawym dolnym rogu — liczby oznaczającej odległość ustawienia tablicy od skrzyżowania lub początku pasa wyłączenia na węźle.

Układ graficzny kierunków na tablicy powinien odpowiadać rzeczywistemu układowi dróg na tym skrzyżowaniu, przy czym przebieg drogi z pierwszeństwem oznacza się linią szerszą, a przebiegi dróg podporządkowanych liniami węższymi.

Na jednej tablicy można umieścić nie więcej niż dwa znaki kategorii A, B lub D, dla każdego kierunku.

W tym przypadku zmniejsza się ich wymiary do 40 cm średnicy (dla znaku B) lub długości podstawy (dla znaków A i D).

Nazwy miejscowości umieszcza się według następujących zasad:

- nazwę miejscowości kierunkowej dla kierunku z pierwszeństwem podaje się literami większymi o jedną grupę niż nazwy pozostałych miejscowości,
- wielkości liter i cyfr określających numer drogi umieszczane przy nazwie miejscowości powinny być mniejsze o jedną grupę od wysokości liter nazwy tej miejscowości.

Numerów dróg nie należy umieszczać na liniach oznaczających kierunek.

Jeżeli droga ma również numer drogi międzynarodowej, to umieszcza się go obok numeru drogi krajowej zgodnie z zasadami podanymi w punkcie 6.3.7.5.

Na drogach poza miastami, nad tablicą przeddrogowską przed skrzyżowaniem z drogą podporządkowaną, umieszcza się znaki ostrzegawcze od A-6a do A-6c. Jeżeli tablice przeddrogowskie występują również na drogach podporządkowanych, umieszcza się nad nimi znak ostrzegawczy A-7, niezależnie od znaku umieszczonego bezpośrednio przed skrzyżowaniem.



Rys. 6.3.1.5. Tablica E-1 ze znakiem ostrzegawczym



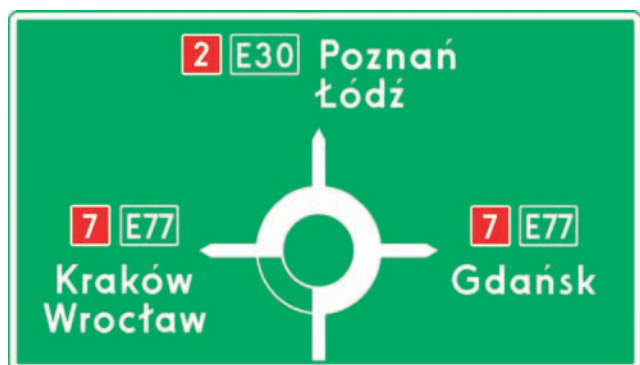
Rys. 6.3.1.6. Tablica E-1 podająca informację lokalną



Rys. 6.3.1.3. Tablica E-1 przed trziamiennym skrzyżowaniem dróg krajowych



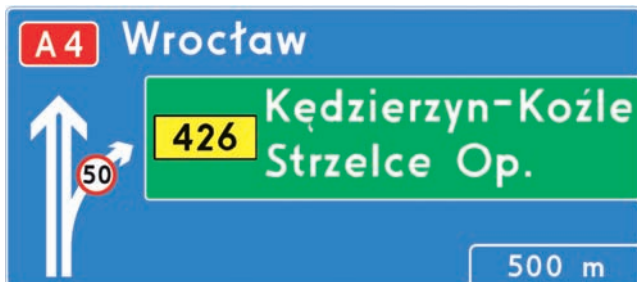
Rys. 6.3.1.7. Tablica E-1 na początku drogi ekspresowej



Rys. 6.3.1.4. Tablica E-1 przed skrzyżowaniem o ruchu okrężnym



Rys. 6.3.1.8. Tablica E-1a I — na autostradzie przed skrzyżowaniem z drogą krajową



Rys. 6.3.1.9. Tablica E-1a II — na autostradzie przed skrzyżowaniem z drogą wojewódzką



Rys. 6.3.1.10. Tablica E-1b na drodze krajowej ogólnodostępnej przed wjazdami na autostradę



Rys. 6.3.1.11. Tablica E-1b przed węzłem, na którym rozpoczyna się droga ekspresowa i następuje wjazd na autostradę

6.3.1.2. Zasady rozmieszczania informacji na tablicach przeddrogowskazowych

Linia wskazująca drogę z pierwszeństwem powinna mieć szerokość 15 cm, a drogę podporządkowaną — 7,5 cm, zaś na tablicach umieszczanych na drogach ekspresowych, odpowiednio 20 cm i 10 cm. Rozmieszczenie na tablicy przeddrogowskazowej nazw miejscowości, znaków szlaku drogowego, informacji lokalnej i innej zależy od schematu skrzyżowania pokazanego na tablicy. Podstawową zasadą jest, aby nazwy miast kierunkowych łącznie z występującymi przed nimi numerami

dróg umieszczone były centralnie lub symetrycznie (w przypadku dwóch lub więcej miast kierunkowych albo miasta kierunkowego i informacji lokalnej dla jednego kierunku) w stosunku do linii oznaczającej kierunek wylotu ze skrzyżowania. Oś pozioma numeru drogi (numerów dróg i numeru drogi z miniaturą znaku D-7 lub D-9) powinna się pokrywać z osią poziomą liter dużych i cyfr pisma. Znaki kategorii A, B lub D umieszcza się odpowiednio na liniach wskazujących kierunki dróg; środek wysokości znaku powinien znajdować się w osi linii, na której jest umieszczony.

Nazwy miast kierunkowych na tablicy przeddrogowskazowej umieszcza się według następujących zasad:

- 1) dla kierunku z pierwszeństwem:
 - a) jeżeli linia oznaczająca kierunek wylotu ze skrzyżowania umieszczona jest na lewej stronie tablicy pionowo lub ukośnie (skrzyżowanie typu „T” lub „Y”), to środek dolnej krawędzi numeru drogi E-15a—E-15e lub środek odcinka, na który składają się długości dolnych krawędzi numerów dróg E-15a (E-15c, E-15d) i E-16 oraz szerokość odstępu między nimi, powinien znajdować się na przedłużeniu osi linii oznaczającej kierunek wylotu,
 - b) jeżeli linia oznaczająca kierunek wylotu umieszczona jest na środku tablicy pionowo lub ukośnie (skrzyżowanie czterowylotowe i z ruchem po obwiedni), to środek odcinka wyznaczonego przez długość dolnej krawędzi jednego lub dwóch numerów dróg (E-15a lub E-15b) i długość nazwy miasta kierunkowego oraz odstępów między nimi, zwany inaczej odcinkiem pomiarowym, powinien znajdować się na przedłużeniu osi linii oznaczającej kierunek wjazdu,
 - c) jeżeli linia oznaczająca kierunek wlotu umieszczona jest na prawej stronie tablicy pionowo lub ukośnie (skrzyżowanie typu „T” lub „Y”), to odcinek pomiarowy należy umieścić tak, aby z lewej strony przecięcia się przedłużenia osi linii oznaczającej kierunek wlotu pozostało od 0,5 do 0,8 długości tego odcinka,
 - d) jeżeli linia oznaczająca kierunek wylotu ze skrzyżowania skierowana jest w prawo lub w lewo, nazwę miasta kierunkowego umieszcza się zgodnie z zasadą umieszczoną w punkcie 2 lit. a; jeżeli dla kierunku z pierwszeństwem należy podać dwie nazwy miast kierunkowych, to umieszcza się je jedna pod drugą według zasad określonych w lit. a, b lub c w odniesieniu do nazwy umieszczonej wyżej lub niżej, zależnie od potrzeb wynikających z konieczności estetycznego rozmieszczenia elementów graficznych tablicy;

- 2) dla kierunku podporządkowanego:
- a) jeżeli linia oznaczająca kierunek wylotu umieszczona jest poziomo, to nazwę miasta umieszcza się centralnie w stosunku do osi poziomej (podłużnej) linii oznaczającej kierunek wylotu, tzn. oś pozioma liter dużych i cyfr napisu jest w osi linii oznaczającej kierunek wylotu; jeżeli trzeba podać dwie nazwy miast kierunkowych, to umieszcza się je symetrycznie po obu stronach osi linii oznaczającej kierunek wylotu,
 - b) jeżeli linia oznaczająca kierunek wylotu skierowana jest pionowo lub ukośnie, to nazwy miejscowości umieszcza się tak, aby ich odcinki pomiarowe usytuowane w stosunku do osi tej linii były zgodne z zasadami określonymi w punkcie 1 lit. a, b i c, z następującymi wyjątkami:
 - dla przypadków opisanych w punkcie 1 lit. a, jeżeli droga wylotowa nie ma numeru, odcinek pomiarowy należy umieścić tak, aby z lewej strony przedłużenia osi oznaczającej kierunek wylotu pozostawało od 0,2 do 0,5 długości tego odcinka,
 - dla przypadku opisanego w punkcie 1 lit. b (skrzyżowanie czterowlotowe), jeśli osie linii oznaczających kierunki wylotu są położone ukośnie do góry, to odcinki pomiarowe z nazwami miast należy umieścić w stosunku do osi tych linii tak, aby część odcinka pomiarowego od punktu przecięcia się z osią linii (w stronę linii oznaczającej kierunek z pierwszeństwem przejazdu) była nie dłuższa niż 0,2 do 0,5 długości całego tego odcinka,
 - c) jeżeli osie linii oznaczającej kierunek wylotów skierowane są skośnie w dół, to odcinek pomiarowy wyznacza się na górnej linii wiersza pisma.

Odległość końca linii oznaczającej kierunek wylotu (grotu strzały) od górnej ramki oraz jej początku od dolnej obwódki tablicy nie może być mniejsza niż 2 gr. Odległość pomiędzy numerami krajowymi i międzynarodowymi wynosi 8 cm na tablicach stosowanych na drogach krajowych innych niż autostrady i 16 cm na tablicach stosowanych na autostradach. Miniatury znaków D-7 i D-9 umieszczane obok numerów dróg mają wspólną obwódkę i oddzielone są od siebie tylko linią pionową o szerokości równej grubości tej obwódki. Odległość nazwy miejscowości od numeru drogi wynosi minimum 2 gr, przy czym większa odległość powinna zależeć od ilości miejsca na tablicy na umieszczenie danego odcinka pomiarowego i od optycznego rozmieszczenia wszystkich elementów, ułatwiając jak najlepsze zrozumienie ich przez kierujących pojazdami. Podstawowe zasady rozmieszczania treści na tablicach przeddrogowskazowych pokazane są na rysunkach szczegółowych.

6.3.1.3. Stosowanie tablic przeddrogowskazowych

Tablice przeddrogowskazowe stosuje się:

- a) na drogach krajowych przed skrzyżowaniami z drogami krajowymi i wojewódzkimi,
- b) na drogach wojewódzkich o dużym znaczeniu komunikacyjnym, przed skrzyżowaniami z drogami krajowymi i wojewódzkimi,
- c) na drogach innych niż wymienione w lit. a i b — przed skrzyżowaniami o ruchu okrężnym lub jeżeli układ dróg na skrzyżowaniu jest skomplikowany i drogowskazy tablicowe nie dają kierującym pojazdami dostatecznej informacji.

6.3.1.4. Umieszczanie tablic przeddrogowskazowych

Tablice przeddrogowskazowe na drogach ogólnodostępnych umieszcza się w odległości:

- od 150 m do 300 m przed skrzyżowaniem poza miastami,
- 100 m przed skrzyżowaniem w miastach, a bliżej, jeżeli wymagają tego warunki lokalne i umieszczenie tablicy ułatwi orientację kierującym pojazdami.

W miastach dopuszcza się też umieszczanie tablic przeddrogowskazowych poprzedzających, w odległości większej niż 100 m, podając na nich odległość od skrzyżowania lub pasa wyłączenia.

Przykłady tablic przeddrogowskazowych umieszczanych na drogach ogólnodostępnych pokazano na rysunkach od 6.3.1.1 do 6.3.1.6 i 6.3.1.10.

Tablice przeddrogowskazowe na drogach ekspresowych umieszcza się w odległości 500 m przed początkiem pasa wyłączenia na węźle drogowym; odległość tę podaje się w prawym dolnym rogu tablicy.

Przykłady tablic przeddrogowskazowych umieszczanych na drodze ekspresowej podano na rysunkach 6.3.1.7 i 6.3.1.11.

Na autostradzie przed początkiem pasa wyłączenia umieszcza się dwie tablice przeddrogowskazowe:

- I poprzedzającą w odległości 1500 m,
- II zasadniczą w odległości 500 m, przy czym odległości te podaje się w prawym dolnym rogu tablicy.

Na strzałce symbolizującej drogę wyjazdową (łącznie) na tablicy zasadniczej można umieścić znak uprzedzający o ograniczeniu prędkości, jeżeli odpowiadający mu znak znajduje się na tej drodze. Przykłady tablic przeddrogowskazowych umieszczanych na autostradzie oraz na innych drogach przed skrzyżowaniami z autostradą pokazano na rysunkach od 6.3.1.8. do 6.3.1.11.

6.3.2. Drogowaskazy do miejscowości lub dzielnic miast

6.3.2.1. Zasady ogólne

Drogowskazy od E-2a do E-5 występujące w wielu odmianach stosuje się w celu wskazania kierującym pojazdami kierunku dojazdu do miejscowości lub dzielnic miast.

Różne rodzaje drogowaskazów pokazane są na rysunkach od 6.3.2.1 do 6.3.4.11, 6.3.10.1 i 6.5.4.2. Wymiary drogowaskazów zależą od liczby i rodzajów napisów, znaków itp. oraz od obowiązującej dla danej drogi wielkości liter.

Rozróżnia się następujące rodzaje drogowaskazów do miejscowości lub dzielnic miast:

- drogowaskazy tablicowe od E-2a do E-2f,
- drogowaskazy E-3 w kształcie strzały do miejscowości wskazujące numer drogi,
- drogowaskazy E-4 w kształcie strzały do miejscowości podające do niej odległość,
- drogowaskazy E-5 do dzielnic miasta.



Rys. 6.3.2.1. Drogowskaz E-2a



Rys. 6.3.2.2. Drogowskaz E-2a z nazwami dwóch miejscowości kierunkowych na jednym kierunku

Rys. 6.3.2.3. Drogowskaz E-2a na skrzyżowaniach:



a) typu „Y”



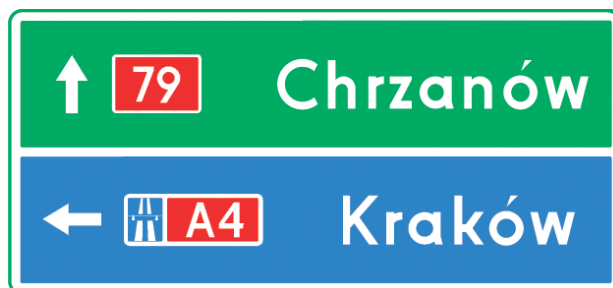
b) dróg powiatowych



Rys. 6.3.2.4. Drogowskaz E-2a wskazujący dojazd do drogi ekspresowej



Rys. 6.3.2.5. Drogowskaz E-2c na autostradzie



Rys. 6.3.2.6. Drogowskaz E-2e wskazujący dojazd do autostrady



Rys. 6.3.2.7. Drogowskaz E-2a zawierający informację lokalną

6.3.2.2. Drogowskazy tablicowe

W zależności od miejsca zastosowania drogowaskazy tablicowe dzielą się na umieszczane:

- 1) obok jezdni:
 - na drogach ogólnodostępnych i ekspresowych (E-2a),
 - na autostradach (E-2c) dopuszczane tylko dla dwóch pasów na jezdni głównej,
 - na drogach ogólnodostępnych i ekspresowych, przed wjazdem na autostradę (E-2e);
- 2) nad jezdnią:
 - na drogach ogólnodostępnych i ekspresowych (E-2b),
 - na autostradach (E-2d),
 - na drogach ogólnodostępnych i ekspresowych przed wjazdem na autostradę (E-2f).

Drogowskazy E-2a, E-2c i E-2e umieszcza się po prawej stronie jezdni, a drogowaskazy E-2b, E-2d i E-2f nad jezdnią, w odległości do 50 m od skrzyżowania. Jeżeli na wlocie zastosowano pas wyłączenia, to drogowaskaz tablicowy umieszcza się na początku tego pasa.

Drogowskazy tablicowe od E-2a do E-2f stosuje się w celu wskazania na skrzyżowaniu lub bezpośrednio przed nim numerów dróg i kierunków do miejscowości, a także dzielnic miast, obiektów komunikacyjnych, turystycznych, wypoczynkowych itp.

Drogowskazy tablicowe E-2a umieszcza się na:

- drogach krajowych przed skrzyżowaniami z innymi drogami krajowymi i z drogami wojewódzkimi oraz powiatowymi i gminnymi, gdy istnieje potrzeba wskazania kierunku do miejscowości,
- drogach wojewódzkich, powiatowych i drogach gminnych, przed skrzyżowaniami z innymi drogami. W miastach na drogach powiatowych i gminnych drogowaskaz E-2 umieszcza się tylko w sytuacjach, gdy istnieje konieczność wskazania kierunku do innej miejscowości, a nie można stosować drogowaskazu E-4.

Podaje się na nich:

- nazwy miejscowości oraz po ich lewej stronie numery dróg albo numery dróg z miniaturami znaków D-7 lub D-9, jeżeli wynika to z zasad określonych w punkcie 6.3.7,
- informację lokalną, tj. nazwy miejscowości, dojazdu do centrum, dzielnic, ulic itp. oraz napis „Tranzyt” według zasad omówionych w punkcie 6.5,
- strzałki wskazujące kierunek dróg na skrzyżowaniu, skierowane pod kątem odpowiadającym rzeczywistemu przebiegowi tych dróg.

Strzałki skierowane na wprost, w lewo i skośnie w lewo umieszcza się po lewej stronie nazwy miejscowości; strzałki skierowane w prawo lub skośnie w prawo umieszcza się po prawej stronie. Kierunki powinny być umieszczone, licząc od góry do dołu, w kolejności przeciwnej do ruchu wskazówek zegara, począwszy od kierunku na wprost.

Jeżeli przy strzałce wskazującej kierunek podano więcej niż jedną nazwę miejscowości, to nazwy odnoszące się do poszczególnych kierunków należy oddzielić białymi poziomymi liniami o szerokości równej szerokości obwódki tablicy (rys. 6.3.2.2). Jeżeli nie spowoduje to zwiększenia wymiarów znaku, to numery szlaku drogowego powinny być umieszczane osiowo jeden pod drugim.

Na drogowaskazie E-2a można umieścić najwyżej sześć nazw miejscowości, przy czym dla jednego kierunku:

- na drogach poza miastami dwie lub wyjątkowo trzy nazwy,
- na drogach w miastach wyjątkowo cztery nazwy.

Na drogowaskazach stosowanych w miastach, na skrzyżowaniach, na których należy podać informację o większej liczbie kierunków i nazw miejscowości kierunkowych, niż powyżej określono, umieszcza się wspólnie dla tych kierunków napis „Tranzyt” uzupełniony numerami dróg, według zasad określonych w punkcie 6.5.2.3.

Inne przykłady drogowaskazów tablicowych podane są na rysunkach od 6.3.2.3. do 6.3.2.7.

Na drogowaskazie E-2a umieszczonym na drodze krajowej lub wojewódzkiej na czterowłotowym skrzyżowaniu z drogą powiatową o małym znaczeniu komunikacyjnym lub gminną dopuszcza się stosowanie tylko informacji o miejscowościach położonych przy drodze powiatowej lub gminnej.

Na autostradach umieszcza się, a na innych drogach szczególnie w miastach — zaleca się umieszczać, drogowaskazy nad jezdnią, jeżeli uzasadnia to liczba pasów ruchu w danym kierunku — większa od dwóch, oraz jeżeli taka lokalizacja polepszy widoczność i zapewni lepszą czytelność drogowaskazu (rys. 6.3.2.8).

Rys. 6.3.2.8. Drogowskazy umieszczane nad jezdnią:



a) E-2b na drodze ogólnodostępnej



b) E-2d na autostradzie



c) E-2f wskazujący dojazd do autostrady

Strzałki na drogowaskazach E-2d i E-2f umieszcza się po obydwu stronach nazw miejscowości, jednak dopuszcza się umieszczanie strzałki tylko po

prawej stronie nazwy miejscowości, do której droga odgałęzia się.

Na drogowskazach E-2b umieszcza się po jednej strzałce dla każdego kierunku.

Poszczególne człony drogowskazów umieszczanych nad jezdnią mogą być różnych wymiarów oraz mogą stykać się ze sobą lub nie. Oś pionowa drogowskazu powinna się pokrywać z osią pionową pasa ruchu (pasów ruchu), którego drogowskaz dotyczy, oś pozioma zaś powinna się pokrywać z osią poziomą konstrukcji wsporczej.

Na skrzyżowaniach, przed którymi ze względu na brak miejsca lub z powodu dużej liczby pasów ruchu (trzy lub więcej) nie zastosowano tablic przeddrogowskazowych, można stosować drogowskazy uprzedzające. Ich treść powinna być analogiczna do treści drogowskazu umieszczonego bezpośrednio przed skrzyżowaniem.

6.3.2.3. Drogowskaz w kształcie strzały do miejscowości wskazujący numer drogi

Znak E-3 „drogowskaz w kształcie strzały do miejscowości wskazujący numer drogi” (rys. 6.3.2.9) stosuje się w celu zapewnienia lepszej informacji o przebiegu drogi lub jako uzupełnienie informacji podanej na drogowskazach tablicowych, szczególnie w obrębie skrzyżowań innych niż o czterech wlotach. Drogowskazy E-3 stosuje się na drogach krajowych i wojewódzkich. W obszarze zabudowanym drogowskazy E-3 można umieszczać na drogach wylotowych z miasta w celu wskazania kierunku do drogi krajowej lub wojewódzkiej.



Rys. 6.3.2.9. Drogowskaz E-3

Na drogowskazie E-3 podaje się informacje według zasad określonych w punkcie 6.3.2.2.

Drogowskazy E-3 umieszcza się:

- na odgałęzieniach dróg dwujezdniowych,
- na skrzyżowaniach typu „T” dla potwierdzenia kierunku,
- na wylotach ze skrzyżowań z ruchem okrężnym; umieszcza się je na wylotach w miejscu zapewniającym najlepszą widoczność dla kierującego pojazdem,
- na skrzyżowaniu, gdy nie ma miejsca na umieszczenie przed skrzyżowaniem drogowskazu tablicowego.

Drogowskazy E-3, z wyjątkiem umieszczonych w obrębie skrzyżowania dla potwierdzenia kierunku, umieszcza się po prawej stronie jezdni, w odległości do 50 m od skrzyżowania. Jeżeli na wlocie zastosowano pas wyłączania, to drogowskaz E-3 umieszcza się na początku pasa.

Jeżeli na tablicy przeddrogowskazowej lub drogowskazie tablicowym podano dla jednego kierunku dwie nazwy miejscowości kierunkowych, to na drogowskazie E-3 powtarza się te nazwy (rys. 6.3.2.10).



Rys. 6.3.2.10. Drogowskaz E-3 z dwiema nazwami miejscowości kierunkowych

6.3.2.4. Drogowskaz w kształcie strzały do miejscowości podający do niej odległość

Znak E-4 „drogowskaz w kształcie strzały do miejscowości podający do niej odległość” (rys. 6.3.2.11) stosuje się na skrzyżowaniach, na których istnieje potrzeba wskazania kierunku i odległości do miejscowości leżącej przy drodze powiatowej lub gminnej. Drogowskazy E-4 umieszcza się po prawej stronie jezdni w odległości do 50 m przed wjazdem na drogę, przy której położona jest miejscowość. Na skrzyżowaniu typu „T” dopuszcza się umieszczenie znaku na przedłużeniu osi kończącej się drogi.

Rys. 6.3.2.11. Drogowskaz E-4:



a) dla kierunku w prawo



b) dla kierunku w lewo

Na drogowskazie E-4 podaje się nazwę miejscowości, do której prowadzi droga. Po prawej stronie nazwy podaje się liczbę kilometrów wskazującą odległość do niej. Zasady podawania odległości określono w punkcie 6.1.

6.3.2.5. Drogowskaz do dzielnicy miasta



Rys. 6.3.2.12. Znak E-5

Znak E-5 „drogowskaz do dzielnicy miasta” (rys. 6.3.2.12) stosuje się w celu wskazania dojazdu do dzielnicy lub ważnego dla podróżnych placu (ulicy) w mieście.

W celu wskazania dojazdu do dzielnicy śródmiejskiej stosuje się drogowskaz E-5a z napisem „Centrum” (rys. 6.3.2.13).



Rys. 6.3.2.13. Znak E-5a

Napisy dotyczące informacji lokalnej według zasad określonych odpowiednio w punktach 6.3.1.1 i 6.3.2.2 mogą być umieszczane również na tablicach przeddrogowskazowych i drogowskazach tablicowych.

6.3.3. Drogowskazy do obiektu komunikacyjnego lub użyteczności publicznej

6.3.3.1. Zasady ogólne

Znaki E-6, E-6a, E-6b i E-6c stosuje się w celu wskazania dojazdu do obiektów komunikacyjnych: lotnisk, dworców lub stacji kolejowych, dworców autobusowych oraz portów. Znaki według analogicznego wzoru jak znak E-6 stosuje się w celu wskazania dojazdu do jednostki policji, pogotowia ratunkowego, urzędów administracji publicznej, zarządów drogi oraz jednostek prowadzących odprawę celną.

Na znaku umieszcza się symbol lub nazwę obiektu, którego dotyczy. Symbole powinny znajdować się przy prostopadłym boku i zwrócone przodem w tę stronę co grot strzały.

Znaki umieszcza się po prawej stronie jezdni w odległości do 50 m od skrzyżowania. Jeżeli na wlocie zastosowano pas wyłączania, to drogowskaz tablicowy umieszcza się na początku tego pasa. Na skrzyżowaniu typu „T” dopuszcza się umieszczanie znaku na przedłużeniu kończącej się drogi.

Znaki umieszcza się przy drodze tranzytowej przechodzącej przez miejscowość lub w jej pobliżu. Jeżeli trasa dojazdowa zmienia kierunek, znaki umieszcza się na tych skrzyżowaniach, na których kierunek dojazdu ulega zmianie.

6.3.3.2. Drogowskaz do lotniska

Znak E-6 „drogowskaz do lotniska” (rys. 6.3.3.1) stosuje się w celu wskazania kierunku do lotniska (portu lotniczego). Na znaku obok symbolu umieszcza się nazwę lotniska. Bezpośrednio przed dojazdem do poszczególnych obiektów portu lotniczego stosuje się odmiany drogowskazu E-6 z napisami wskazującymi rodzaj obiektu, np. krajowy, cargo, odloty, nr terminalu itp.



Rys. 6.3.3.1. Znak E-6

6.3.3.3. Drogowskaz do dworca lub stacji kolejowej

Rys. 6.3.3.2. Znak E-6a:



a) do dworca kolejowego z napisem PKP



b) do stacji kolejowej z symbolem pociągu

Znak E-6a „drogowskaz do dworca lub stacji kolejowej” (rys. 6.3.3.2) stosuje się w celu wskazania kierunku do stacji kolejowej lub przystanku kolejowego obsługujących ruch pasażerski. Dopuszcza się zamiast symbolu stosowanie napisu „PKP”. Jeżeli znak wskazuje kierunek do stacji obsługujących wyłącznie ruch towarowy, na znaku umieszcza się odpowiedni napis np. „Dworzec towarowy”.

6.3.3.4. Drogowskaz do dworca autobusowego



Rys. 6.3.3.3. Znak E-6b

Znak E-6b „drogowskaz do dworca autobusowego” (rys. 6.3.3.3) stosuje się w celu wskazania kierunku do dworca autobusowego. Dopuszcza się stosowanie, zamiast symbolu, napisu z nazwą przedsiębiorstwa (grupy przedsiębiorstw), którego pojazdy odprawiane są na dworcu, np. „PKS”.

6.3.3.5. Drogowskaz do przystani promowej



Rys. 6.3.3.4. Znak E-6c

Znak E-6c „drogowskaz do przystani promowej” (rys. 6.3.3.4) stosuje się w celu wskazania kierunku do przystani promu morskiego (dworca morskie-

go) lub promu rzeczno-ego. Na znaku podaje się nazwę miasta (portu), do którego kursują promy morskie, lub nazwę miasta kierunkowego leżącego na drodze w przypadku promu rzeczno-ego.

Jeżeli w danej miejscowości lub rejonie znajduje się kilka obiektów tego samego typu, wówczas dopuszcza się umieszczenie na drogowskazy nazwy obiektu.

6.3.3.6. Drogowskaz do obiektów użyteczności publicznej

Rys. 6.3.3.5. Drogowskazy:



a) do pogotowia ratunkowego



b) do urzędu administracji publicznej



c) do punktu odpraw celnych



d) do centrum handlowego

Drogowskazy do obiektów użyteczności publicznej stosuje się w celu wskazania obiektów, w których świadczy się pomoc albo odbywa się obsługa administracyjna lub handlowa. Przykładowe drogowskazy obiektów użyteczności publicznej pokazano na rys. 6.3.3.5.

6.3.4. Drogowskazy do obiektów turystycznych lub wypoczynkowych

6.3.4.1. Zasady ogólne

Znaki od E-7 do E-12 i E-12a stosowane są w celu wskazania kierunku do obiektów turystycznych lub wypoczynkowych, takich jak przystań wodna, plaża, muzeum, zabytek kultury, zabytek przyrody, punkt obserwacyjny, szlak rowerowy itp.

Napisy, symbole i obrzeże tych znaków są barwy brązowej. Na znakach do obiektu turystycznego można umieszczać także symbole obiektów oznaczonych znakami informacyjnymi. Dopuszcza się także podawanie informacji o dużym obiekcie przemysłowym.

Znaki do obiektu turystycznego umieszcza się po prawej stronie jezdni, w odległości do 50 m od skrzyżowania. Jeżeli na wlocie zastosowano pas wyłączania, to drogowskaz tablicowy umieszcza się na początku tego pasa. Na skrzyżowaniu typu „T” dopuszcza się umieszczenie znaku na przedłużeniu kończącej się drogi.

Znaki umieszcza się przy drodze tranzytowej przechodzącej przez miejscowość lub w jej pobliżu. Jeżeli trasa dojazdowa zmienia kierunek, znaki umieszcza się na tych skrzyżowaniach, na których kierunek dojazdu ulega zmianie.

6.3.4.2. Drogowskaz do przystani wodnej lub żeglugi



Rys. 6.3.4.1. Znak E-7

Znak E-7 „drogowskaz do przystani wodnej lub żeglugi” (rys. 6.3.4.1) stosuje się w celu wskazania dojazdu do tego obiektu.

Jeżeli w danej miejscowości lub rejonie znajduje się kilka obiektów tego samego typu, wówczas dopuszcza się umieszczenie na drogowskazy nazwy obiektu.



Rys. 6.3.4.2. Znak E-7 wskazujący kierunek na wprost

Na rysunku 6.3.4.2 pokazano drogowskaz E-7 wskazujący kierunek do przystani — na wprost przez skrzyżowanie.

6.3.4.3. Drogowskaz do plaży lub miejsca kąpielowego

Znak E-8 „drogowskaz do plaży lub miejsca kąpielowego” (rys. 6.3.4.3) stosuje się w celu wskazania dojazdu do plaży lub miejsca kąpielowego. Stosowanie tego drogowskazu jest analogiczne jak drogowskazu E-7 opisanego w punkcie 6.3.4.2.



Rys. 6.3.4.3. Drogowskaz E-8

Na znaku E-8 zamiast symbolu plaży może być umieszczany symbol jeźdźca na koniu (rys. 6.3.4.4) wskazujący kierunek do ośrodka jazdy konnej.



Rys. 6.3.4.4. Drogowskaz E-8 z symbolem jeźdźcy

6.3.4.4. Drogowskaz do muzeum



Rys. 6.3.4.5. Drogowskaz E-9

Znak E-9 „drogowskaz do muzeum” (rys. 6.3.4.5) stosuje się w celu wskazania dojazdu do muzeum. Na drogowskazu umieszcza się nazwę muzeum oraz nazwę miejscowości, jeżeli jest on ustawiony poza granicami administracyjnymi tej miejscowości. Drogowskaz E-9 umieszcza się na wniosek właściwego terytorialnie organu administracji państwowej do spraw kultury. Zasady jego stosowania są takie same jak drogowskazu E-7 (pkt 6.3.4.2).

6.3.4.5. Drogowskaz do zabytku jako dobra kultury



Rys. 6.3.4.6. Drogowskaz E-10

Znak E-10 „drogowskaz do zabytku jako dobra kultury” (rys. 6.3.4.6) stosuje się w celu wskazania dojazdu do obiektu zabytkowego stanowiącego dobro kultury narodowej. Zasady jego stosowania są takie same jak drogowskazu E-7 (pkt 6.3.4.2).

Na znaku E-10 zamiast symbolu zamku mogą być umieszczane symbole:

- kościoła (rys. 6.3.4.7), jeżeli znak wskazuje kierunek do zabytkowego obiektu o charakterze sakralnym — kościoła, katedry, bazyliki, cerkwi itp.,
- cmentarza (rys. 6.3.4.8), jeżeli znak wskazuje dojazd do zabytkowego cmentarza lub miejsca martyrologii.



Rys. 6.3.4.7. Drogowskaz E-10 z symbolem kościoła



Rys. 6.3.4.8. Drogowskaz E-10 z symbolem cmentarza

6.3.4.6. Drogowskaz do zabytku przyrody



Rys. 6.3.4.9. Drogowskaz E-11

Znak E-11 „drogowskaz do zabytku przyrody” (rys. 6.3.4.9) stosuje się w celu wskazania obiektu uznanego za pomnik przyrody i umieszcza na wniosek właściwego terytorialnie Konserwatora Przyrody. Zasady jego stosowania są takie same jak drogowskazu E-7 (pkt 6.3.4.2).

Na znaku E-11 zamiast symbolu drzewa mogą być umieszczane symbole:

- groty (rys. 6.3.4.10), jeżeli znak wskazuje kierunek do grotty lub jaskini,
- skały (rys. 6.3.4.11), jeżeli znak wskazuje dojazd do zabytków przyrody nieożywionej,
- ostoi ptaków (rys. 6.3.4.12), jeżeli znak wskazuje dojazd do rezerwatu (ostoi ptaków).



Rys. 6.3.4.10. Drogowskaz E-11 z symbolem grotty



Rys. 6.3.4.11. Drogowskaz E-11 z symbolem skały



Rys. 6.3.4.12. Drogowskaz E-11 z symbolem ostoi ptaków

6.3.4.7. Drogowskaz do punktu widokowego



Rys. 6.3.4.13. Drogowskaz E-12

Znak E-12 „drogowskaz do punktu widokowego” (rys. 6.3.4.13) stosuje się w celu wskazania dojazdu do punktu, z którego istnieje dogodna możliwość obserwacji rejonów o walorach krajobrazowych. Zasady jego stosowania są takie same jak drogowskazu E-7 (pkt 6.3.4.2).

6.3.4.8. Drogowskaz do szlaku rowerowego



Rys. 6.3.4.14. Drogowskaz E-12a

Znak E-12a „drogowskaz do szlaku rowerowego” (rys. 6.3.4.14) stosuje się w celu wskazania dojazdu do miejsca, w którym rozpoczyna się lub przebiega oznakowany szlak turystyczny dla rowerów.



Rys. 6.3.4.15. Drogowskaz E-12a do szlaku turystyki pieszej

Na znaku E-12a zamiast symbolu roweru może być umieszczany symbol trasy pieszej (rys. 6.3.4.15) wskazujący kierunek do rozpoczynającego się lub przebiegającego w pobliżu szlaku turystyki pieszej.

6.3.4.9. Drogowskazy z symbolami znaków kategorii D

W celu wskazania dojazdu do znajdujących się przy drodze lub w jej pobliżu obiektów oznaczonych znakami D-18 i od D-21 do D-34 można symbole tych znaków umieszczać na białym tle drogowskazów podających informację lokalną. W przypadku znaku D-18 umieszcza się jego miniaturę.



Rys. 6.3.4.16. Drogowskaz z symbolem znaku D-30

Na rysunku 6.3.4.16 pokazano przykład umieszczenia symbolu znaku D-30 na drogowskazie wskazującym kierunek w prawo, a na rysunku 6.3.4.17 — miniatury znaku D-18, na drogowskazie wskazującym kierunek na wprost.



Rys. 6.3.4.17. Drogowskaz ze znakiem D-18

6.3.4.10. Drogowskaz do obiektu przemysłowego



Rys. 6.3.4.18. Drogowskaz do obiektu przemysłowego

Drogowskaz do obiektu przemysłowego (rys. 6.3.4.18) stosuje się w celu wskazania właściwej drogi dojazdowej na teren dużego obiektu przemysłowego (np. huta, fabryka, kopalnia, stocznia) zajmującego rozległy teren.

Zasady jego stosowania są takie same jak drogowskazu E-7 (pkt 6.3.4.2).

6.3.5. Tablica kierunkowa

Znak E-13 „tablica kierunkowa” (rys. 6.3.5.1) stosuje się w celu potwierdzenia kierunku drogi i podania odległości do miejscowości na niej wymienionych.



Rys. 6.3.5.1. Znak E-13

Na tablicy E-13 (rys. 6.3.5.1) podaje się:

- w górnym wierszu — nazwę miejscowości leżącej przed miejscowością kierunkową, siedziby gminy lub powiatu, lub o znaczeniu turystycznym lub położonej na skrzyżowaniu z drogą krajową lub wojewódzką,
- w dolnym wierszu — nazwę miejscowości kierunkowej,
- wyrażone w kilometrach odległości od wymienionych miejscowości.

Jeżeli przed miejscowością kierunkową nie ma innej miejscowości, to stosuje się tablicę E-13 podającą tylko nazwę tej miejscowości.

Tablice kierunkowe stosuje się poza obszarem zabudowanym na drogach krajowych, jeżeli nie zastosowano tablicy szlaku drogowego (znaki E-14 lub E-14a), wojewódzkich i powiatowych.

Tablice E-13 umieszcza się:

- w odległości 50-100 m za znakiem E-18a,
- za skrzyżowaniem z drogą krajową, wojewódzką lub powiatową o dużym znaczeniu komunikacyjnym,
- pośrodku odcinka, na którego krańcach są umieszczone tablice kierunkowe lub tablice szlaku drogowego, jeżeli długość tego odcinka przekracza 20 km.

6.3.6. Tablica szlaku drogowego

6.3.6.1. Zasady ogólne

Znak E-14 „tablica szlaku drogowego” (rys. 6.3.6.1) stosuje się w celu potwierdzenia przebiegu drogi krajowej, podania jej numeru (numerów), głów-

nych miejscowości leżących na danym szlaku i odległości do nich.

Dopuszcza się także stosowanie znaków szlaku drogowego na drogach wojewódzkich o dużym znaczeniu komunikacyjnym.



Rys. 6.3.6.1. Tablica E-14



Rys. 6.3.6.2. Tablica E-14 z nazwami dwóch miejscowości kierunkowych

Wymiar tablicy E-14 zależy od liczby podawanych informacji oraz wielkości liter i cyfr ustalonych dla danego rodzaju drogi.

Znak E-14a „tablica szlaku drogowego na autostradzie” (rys. 6.3.6.3) stosuje się w celu wskazania miejscowości leżących wzdłuż autostrady.

6.3.6.2. Zasady rozmieszczania informacji na tablicy szlaku drogowego

W górnej części tablicy umieszcza się znak z numerem drogi krajowej oraz znak z numerem szlaku międzynarodowego, jeżeli droga ma również taki numer. Znak (znaki) z numerem drogi umieszcza się centralnie w stosunku do osi pionowej tablicy. Zasadniczą treść tablicy E-14 stanowi wykaz głównych miejscowości leżących na danym szlaku oraz,

wyrażone w kilometrach, odległości do nich. Liczba miejscowości powinna być tak dobrana, aby liczba wierszy podających ich nazwy nie przekraczała czterech na drogach ogólnodostępnych i ekspresowych, a trzech — na autostradach.

Jeżeli na tablicy szlaku drogowego miejscowość podawana jest tylko dlatego, że leży w niej skrzyżowanie z inną drogą krajową, po prawej stronie nazwy miejscowości zaleca się umieszczanie numeru krzyżującej się drogi.

Jeżeli na tablicy szlaku drogowego podawana jest nazwa przejścia granicznego, to po jej prawej stronie umieszcza się znak „PL” i znak wyróżniający państwo, do którego prowadzi przejście, przyjęty do oznaczania pojazdów uczestniczących w ruchu międzynarodowym.

6.3.6.3. Nazwy miejscowości na tablicy szlaku drogowego

Dobór nazw miejscowości ustala się po szczegółowej analizie ich znaczenia komunikacyjnego i gospodarczego.

Na tablicach szlaku drogowego podaje się:

- w wierszu górnym — nazwę najbliższej miejscowości stanowiącej siedzibę gminy lub powiatu, miejscowości o znaczeniu turystycznym, miejscowości na skrzyżowaniu z drogą krajową lub wojewódzką lub nazwę miejscowości kierunkowej,
- w wierszu dolnym — nazwę przejścia granicznego, jeżeli szlak prowadzi za granicę, lub nazwę miasta sąsiedniego państwa na odcinku drogi przed przejściem granicznym albo nazwę miasta kierunkowego,
- w wierszach pośrednich — nazwy miast o znaczeniu administracyjnym, turystycznym lub komunikacyjnym, w tym nazwę kierunkowego, jeżeli nie jest podawane w wierszu dolnym lub górnym.

Dopuszcza się umieszczenie na tablicy szlaku drogowego nazwy miejscowości znajdującej się przy innej drodze. Z lewej strony nazwy miejscowości umieszcza się numer drogi, przy której jest położona.

Na odcinkach dróg o wspólnym przebiegu w górnej części tablicy szlaku drogowego umieszcza się informacje o drodze o numerze niższym — numer drogi i nazwy dwóch miejscowości, najbliższej i kierunkowej, a poniżej oddzielone białą linią analogiczne informacje o drodze i numerze wyższym.

6.3.6.4. Umieszczanie tablic szlaku drogowego

Tablice szlaku drogowego umieszcza się na drogach krajowych:

- przy wylotach z miast siedzib powiatu oraz innych, o ważnym znaczeniu gospodarczym lub turystycznym,

— za skrzyżowaniami (węzłami) z innymi drogami krajowymi oraz wojewódzkimi o dużym znaczeniu komunikacyjnym,

w następujących miejscach:

- około 100 m za wyjazdem z miejscowości,
- około 200 m za skrzyżowaniem na drogach ogólnodostępnych,
- 250 m za końcem pasa włączania na drogach ekspresowych,
- 300 m za końcem pasa włączania przy głównej jezdni autostrady.

Tablicę szlaku drogowego E-14a umieszczaną na autostradzie pokazano na rysunku 6.3.6.3.



Rys. 6.3.6.3. Tablica E-14a

6.3.7. Znaki z numerem drogi

6.3.7.1. Zasady ogólne

Znaki z numerem drogi stosuje się samodzielnie lub umieszcza się na znakach kierunku w celu wskazania dróg krajowych lub wojewódzkich. Numerów dróg pozostałych kategorii nie umieszcza się na znakach drogowych.

6.3.7.2. Znak z numerem drogi krajowej

Znak E-15a „numer drogi krajowej” o tle barwy czerwonej i napisie barwy białej (rys. 6.3.7.1) stosuje się w celu wskazania przebiegu drogi krajowej oznaczonej numerem wskazanym na znaku lub wjazdu na tę drogę.

Na drogach oznaczonych tym znakiem dopuszcza się ruch pojazdów o nacisku osi pojedynczej nieprzekraczającym 100 kN i odpowiednio większym nacisku osi wielokrotnej z wyjątkiem odcinków, na których nie dopuszcza się ruchu pojazdów o nacisku osi powyżej 80 kN, zgodnie z przepisami określającymi sieć dróg krajowych, po których mogą poruszać się pojazdy o określonych parametrach, chyba że znak B-19 określa inny dopuszczalny nacisk osi pojazdu.

Rys. 6.3.7.1. Znak E-15a:



a) z numerem jednocyfrowym



b) z numerem dwucyfrowym

6.3.7.2. Znak z numerem drogi wojewódzkiej

Znak E-15b (rys. 6.3.7.2) stosuje się w celu wskazania przebiegu drogi wojewódzkiej lub wjazdu na tę drogę. Na drogach oznaczonych tym znakiem dopuszcza się ruch pojazdów o nacisku osi pojedynczej nieprzekraczającym 80 kN.



Rys. 6.3.7.2. Znak E-15b



Rys. 6.3.7.3. Znak E-15e

Znak E-15e „numer drogi wojewódzkiej o zwiększonym do 10 t dopuszczalnym nacisku osi pojazdu” (rys. 6.3.7.3) stosuje się w celu wskazania przebiegu drogi lub wjazdu na drogę wojewódzką, na której dopuszcza się ruch pojazdów o nacisku osi pojedynczej nieprzekraczającym 100 kN.

6.3.7.3. Znak z numerem autostrady



Rys. 6.3.7.4. Znak E-15c

Znak E-15c „numer autostrady” (rys. 6.3.7.4) stosuje się w celu wskazania przebiegu autostrady lub wjazdu na nią. Na znakach kierunku wskazujących kierunek do autostrady po lewej stronie umieszcza się znak D-9 (rys. 6.3.7.5).

Jeżeli istnieje konieczność wskazania dojazdu do autostrady na drogach od niej oddalonych, dopuszcza się stosowanie drogowaskazu w kształcie strzały ze znakiem D-9, numerem autostrady i odległością do jej najbliższego węzła (rys. 6.3.7.6).



Rys. 6.3.7.5. Znak E-15c z miniaturą znaku D-9



Rys. 6.3.7.6. Drogowskaz w kształcie strzały do autostrady

6.3.7.4. Znak z numerem drogi ekspresowej

Znak E-15d „numer drogi ekspresowej” (rys. 6.3.7.7) stosuje się w celu wskazania przebiegu drogi ekspresowej lub wjazdu na nią. Na znakach kierunku wskazujących kierunek do drogi ekspresowej, po lewej stronie znaku E-15d umieszcza się znak D-7 (rys. 6.3.7.8).



Rys. 6.3.7.7. Znak E-15d



Rys. 6.3.7.8. Znak E-15d z miniaturą znaku D-7

6.3.7.5. Znak szlaku drogowego z numerem drogi międzynarodowej



Rys. 6.3.7.9. Znak E-16

Znak E-16 „numer szlaku międzynarodowego” (rys. 6.3.7.9) stosuje się w celu poinformowania kierujących pojazdami, że droga krajowa jest także drogą międzynarodową.

Znaki E-16 stosuje się na wszystkich drogach międzynarodowych. Numery oznaczające te drogi powinny występować zawsze jako uzupełnienie numerów dróg krajowych bądź na samodzielnych znakach umieszczanych pod znakiem szlaku drogi krajowej (rys. 6.3.7.10), bądź jako numery (miniatury) stosowane na innych znakach kierunku, jak pokazano na rysunkach: 6.3.1.2, 6.3.1.4, 6.3.2.3 lit. a, 6.3.2.8 lit. b, 6.3.2.10, 6.3.6.2 i 6.3.6.3.



Rys. 6.3.7.10. Znak E-16 jako uzupełnienie znaku E-15a

Znaki E-16 umieszcza się na tablicach przeddrogowskazowych i drogowskazach tablicowych:

- na początku i końcu drogi oznaczonej numerem drogi międzynarodowej,
- przed i za skrzyżowaniem, na którym droga krajowa będąca drogą międzynarodową krzyżuje się z inną drogą krajową.

6.3.7.6. Stosowanie znaków z numerem drogi

Znaki z numerami dróg stosuje się na znakach kierunku na skrzyżowaniach dróg krajowych i wojewódzkich pomiędzy sobą. Zaleca się ich stosowanie także na skrzyżowaniach z innymi drogami. Znaki te jako samodzielne należy stosować możliwie często, gdyż w istotny sposób ułatwiają kierującym orientację, potwierdzając obrany kierunek jazdy, szczególnie w miejscach, w których mogą powstać wątpliwości co do przebiegu drogi.

6.3.7.7. Umieszczanie znaków z numerem drogi

Numery dróg umieszcza się:

- a) samodzielnie, w odległości do 50 m:
 - za skrzyżowaniem, bez względu na rodzaj obszaru, dla potwierdzenia kierunku, a szczególnie jeżeli szlak zmienia kierunek na skrzyżowaniu oraz w przypadkach, gdy układ skrzyżowania może stwarzać wątpliwości co do przebiegu szlaku,
 - przed skrzyżowaniami w obszarze zabudowanym, jeżeli zmiana przebiegu szlaku nie jest sygnalizowana tablicami przeddrogowskazowymi oraz drogowskazami tablicowymi,
- b) na tablicach przeddrogowskazowych, drogowskazach tablicowych i drogowskazach w kształcie strzały do miejscowości wskazujących numer drogi oraz na tablicach szlaku drogowego — jako jeden z elementów treści tych tablic.

Wysokość znaków E-15a i E-15b stosowanych samodzielnie wynosi 300 mm.

Jeżeli istnieje potrzeba wskazania przebiegu drogi na skrzyżowaniu, to obok numeru drogi umieszcza się strzałkę kierunkową. Przykłady odmian znaków ze strzałkami przedstawiono na rys. od 6.3.7.11 do 6.3.7.13.

Rys. 6.3.7.11. Znak E-15a z numerem drogi krajowej ze strzałką:



a) skierowaną w lewo



b) skierowaną skośnie w lewo



Rys. 6.3.7.12. Znak E-15b ze strzałką skierowaną w prawo



Rys. 6.3.7.13. Znak E-15a z numerem drogi wojewódzkiej ze strzałką skierowaną na wprost

6.3.8. Miejscowość

Znak E-17a „miejscowość” (rys. 6.3.8.1) stosowany jest w celu wskazania kierującym, że wjeżdżają do określonej znakiem miejscowości.

Znak E-17a ma wysokość 530 mm, a długość podstawy zależy od długości nazwy miejscowości i powinna wynosić co najmniej 1000 mm.

Znak E-17a umieszcza się przed pierwszymi zabudowaniami miejscowości.



Rys. 6.3.8.1. Znak E-17a

Jeżeli pierwsze zabudowania lub skrzyżowanie znajdują się w pobliżu granicy administracyjnej miejscowości, znak E-17a należy umieścić na tej granicy. W przypadku miejscowości, której zabudowania są znacznie oddalone od granicy administracyjnej miejscowości, znak E-17a umieszcza się w odległości 50—100 m przed pierwszymi zabudowaniami.

Jeżeli granica pomiędzy miejscowościami przechodzi wzdłuż drogi, to znak wskazujący miejscowość położoną po lewej stronie drogi umieszcza się po lewej stronie drogi.

Jeżeli granica miejscowości pokrywa się z granicą obszaru zabudowanego i znak E-17a umieszcza się razem ze znakiem D-42, wówczas znak D-42 umieszcza się pod znakiem E-17a.

6.3.9. Koniec miejscowości



Rys. 6.3.9.1. Znak E-18a

Znak E-18a „koniec miejscowości” (rys. 6.3.9.1) stosuje się w celu wskazania wyjazdu z miejscowości. Znak E-18a umieszcza się w tym samym przekroju drogi co znak E-17a.

Na jezdniach dwukierunkowych dopuszcza się umieszczanie znaku E-18a po lewej stronie drogi na odwrócie tablicy E-17a.

W przypadku gdy obszary zabudowy dwóch miejscowości położone przy jezdni jednokierunkowej łączą się ze sobą, znak E-17a umieszcza się nad znakiem E-18a.

6.3.10. Obwodnica

Znak E-19a „obwodnica” (rys. 6.3.10.1) stosuje się w celu wskazania kierunku do obwodnicy miasta. Znaki umieszcza się na drogach doprowadzających ruch do obwodnicy klasy GP, G lub Z.



Rys. 6.3.10.1. Znak E-19a

6.3.11. Tablica węzła drogowego na autostradzie



Rys. 6.3.11.1. Znak E-20

„Tablica węzła drogowego na autostradzie” E-20 (rys. 6.3.11.1) stosowana jest w celu uprzedzenia kierujących pojazdami o zbliżaniu się do wyjazdu z autostrady. W górnej części tablicy należy podać numer wyjazdu z autostrady, w dolnej części — odległość do tego wyjazdu. Tablicę umieszcza się w odległości 3000 m przed początkiem pasa wyłączenia.



Rys. 6.3.11.2. Znak E-20 z symbolem i nazwą węzła

Dopuszcza się zamiast numeru wyjazdu umieszczenie na znaku E-20 symbolu i nazwy węzła (rys. 6.3.11.2.).

Znak E-20 z nazwą węzła można stosować także na drogach ekspresowych, wówczas tło znaku ma barwę zieloną.

6.3.12. Dzielnica lub osiedle



Rys. 6.3.12.1. Tablica E-21

Znak E-21 „dzielnica (osiedle)” (rys. 6.3.12.1) stosowany jest, w razie potrzeby, w miastach w celu lepszej orientacji kierujących pojazdami.

6.3.13. Znaki samochodowych szlaków turystycznych

Do oznakowania samochodowych szlaków turystycznych oraz obiektów turystycznych występujących na danym terenie stosuje się znaki:

- E-22a „samochodowy szlak turystyczny”,
- E-22b „obiekt na samochodowym szlaku turystycznym”,
- E-22c „informacja o obiektach turystycznych”.

Projekty znaków samochodowych szlaków turystycznych opiniuje kapituła właściwej organizacji turystycznej.

6.3.13.1. Samochodowy szlak turystyczny



Rys. 6.3.13.1. Znak E-22a

Znak E-22a „samochodowy szlak turystyczny” (rys. 6.3.13.1) stosuje się w celu wskazania początku samochodowego szlaku turystycznego oraz jego kontynuacji na skrzyżowaniach. Na znaku umieszcza się nazwę szlaku, jego symbol oraz strzałkę wskazującą kierunek szlaku.

Znaki umieszcza się na początku samochodowego szlaku turystycznego oraz na skrzyżowaniach dla wskazania kierunku szlaku.

6.3.13.2. Obiekt na samochodowym szlaku turystycznym



Rys. 6.3.13.2. Znak E-22b

Znak E-22b „obiekt na samochodowym szlaku turystycznym” (rys. 6.3.13.2) stosuje się w celu wskazania kierunku do obiektu położonego przy samochodowym szlaku turystycznym. Na znaku umieszcza się symbol obiektu turystycznego, jego nazwę, symbol szlaku turystycznego oraz strzałkę wskazującą kierunek do obiektu. Stosownie do rodzaju obiektu turystycznego na znaku E-22b umieszcza się jeden z symboli określonych w pkt 6.3.4. Znak umieszcza się w odległości do 50 m przed skrzyżowaniem, na którym następuje zjazd do obiektu. Jeżeli trasa dojazdu do obiektu zmienia kierunek, znaki umieszcza się dodatkowo na tych skrzyżowaniach, na których kierunek dojazdu ulega zmianie.



Rys. 6.3.13.3. Znak E-22b wskazujący szczególną atrakcję turystyczną

Znak E-22b wg rys. 6.3.13.3 stosuje się w celu wskazania szczególnej atrakcji turystycznej znajdującej się na szlaku. Na znaku umieszcza się sylwetkę wskazywanego obiektu turystycznego — zamku, pałacu itp. Znak może być umieszczony na początku szlaku turystycznego.

6.3.13.3. Informacja o obiektach turystycznych



Rys. 6.3.13.4. Znak E-22c

Znak E-22c „informacja o obiektach turystycznych” (rys. 6.3.13.3) stosuje się w celu wskazania obszaru (miasta), na którym znajduje się szereg godnych uwagi obiektów turystycznych. Na znaku umieszcza się nazwę obszaru (miasta), na którym występują atrakcje turystyczne oraz ich symbole. Znaki umieszcza się przy drogach wjazdowych do obszaru.

6.4. Oznakowanie drogowskazowe poza miastami

6.4.1. Zasady ogólne

Oznakowanie drogowskazowe skrzyżowań poza miastami spełnia istotną rolę informacyjną dla uczestników ruchu, umożliwiając szybką orientację co do przebiegu drogi, a tym samym podnosi sprawność ruchu oraz optymalizuje długość i czas podróży. Funkcje poszczególnych znaków kierunku podane zostały w punktach 6.1. i 6.3, w których określono dane dotyczące między innymi drogowskazów oraz różnice w zakresie stosowania ich na drogach mających różne funkcje.

Znaki kierunku należy umieszczać zgodnie z zasadami określonymi w punktach 6.1 i 6.3 oraz w tabeli 6.1 do użycia pomocniczego.

6.4.2. Stosowanie znaków kierunku na skrzyżowaniach poza miastami

6.4.2.1. Oznakowanie jezdni głównej autostrady w obrębie węzła

Do oznakowania jezdni głównej autostrady w obrębie węzła stosuje się następujące znaki oraz urządzenia bezpieczeństwa ruchu (rys. 6.4.2.1):

- E-20 umieszczany 3000 m przed początkiem pasa wyłączenia; jeżeli ze względu na niewielkie odcinki międzywęzłowe odległość umieszczenia znaku nie może być zachowana, umieszcza się go w odległości 50—100 m za tablicą szlaku drogowego poprzedniego węzła; znaku można nie stosować, jeżeli odległość jego umieszczenia od początku pasa wyłączenia byłaby mniejsza niż 2000 m,
- E-1a I umieszczany w odległości 1500 m przed początkiem pasa wyłączenia,
- E-1a II umieszczany w odległości 500 m przed początkiem pasa wyłączenia,
- F-14a, F-14b, F-14c „tablice wskaźnikowe na autostradzie” umieszczane w odległości 300, 200 i 100 m przed początkiem pasa wyłączenia,
- E-2d — jako zasada lub E-2c umieszczane w tym miejscu wyjazdu, w którym szerokość pasa wyłączenia wynosi 1,0 m,

- U-4 umieszczana za wyjazdem na wysepce oddzielającej jezdnię główną od łącznicy w miejscu, w którym wysepka ma szerokość co najmniej 1,6 m,
- E-5 lub E-6 umieszczane za wyjazdem na wysepce, gdy do jednego miasta prowadzi kilka wyjazdów,
- A-6d „wlot drogi jednokierunkowej z prawej strony” umieszczany przed każdym wjazdem na autostradę w odległości 150—300 m. Jeżeli odległość ta jest mniejsza od 150 m — pod znakiem umieszcza się tabliczkę T-1,
- E-14a umieszczany za wjazdem na autostradę w odległości 300 m od końca pasa włączania. Na autostradach o trzech lub więcej pasach ruchu dopuszcza się, zwłaszcza przy blisko położonych węzłach, zastosowanie zamiast tablic przeddrogowskazowych dodatkowego drogowskazu E-2c w odległości 1000 m przed początkiem pasa wyłączenia.

6.4.2.2. Oznakowanie jezdni głównej drogi ekspresowej w obrębie węzła

Do oznakowania jezdni głównej drogi ekspresowej w obrębie węzła stosuje się następujące znaki i urządzenia bezpieczeństwa ruchu (rys. 6.4.2.2):

- E-1 lub E-1b umieszczane w odległości 500 m przed początkiem pasa wyłączenia,
- E-2a (E-2e) lub E-2b (E-2f) umieszczane w miejscu, w którym pas wyłączenia ma szerokość 1 m,
- U-4 umieszczana za wyjazdem na wysepce oddzielającej jezdnię główną od łącznicy w miejscu, w którym wysepka ma szerokość co najmniej 1,6 m,
- E-5 lub E-6 umieszczane za wyjazdem na wysepce, gdy do jednego miasta prowadzi kilka wyjazdów,
- A-6d umieszczany przed każdym wjazdem na drogę ekspresową w odległości 150—300 m. Jeżeli odległość ta jest mniejsza od 150 m, pod znakiem umieszcza się tabliczkę T-1,
- E-14 umieszczany za wjazdem na drogę ekspresową w odległości 250 m od końca pasa włączania.

6.4.2.3. Skrzyżowania dróg ogólnodostępnych

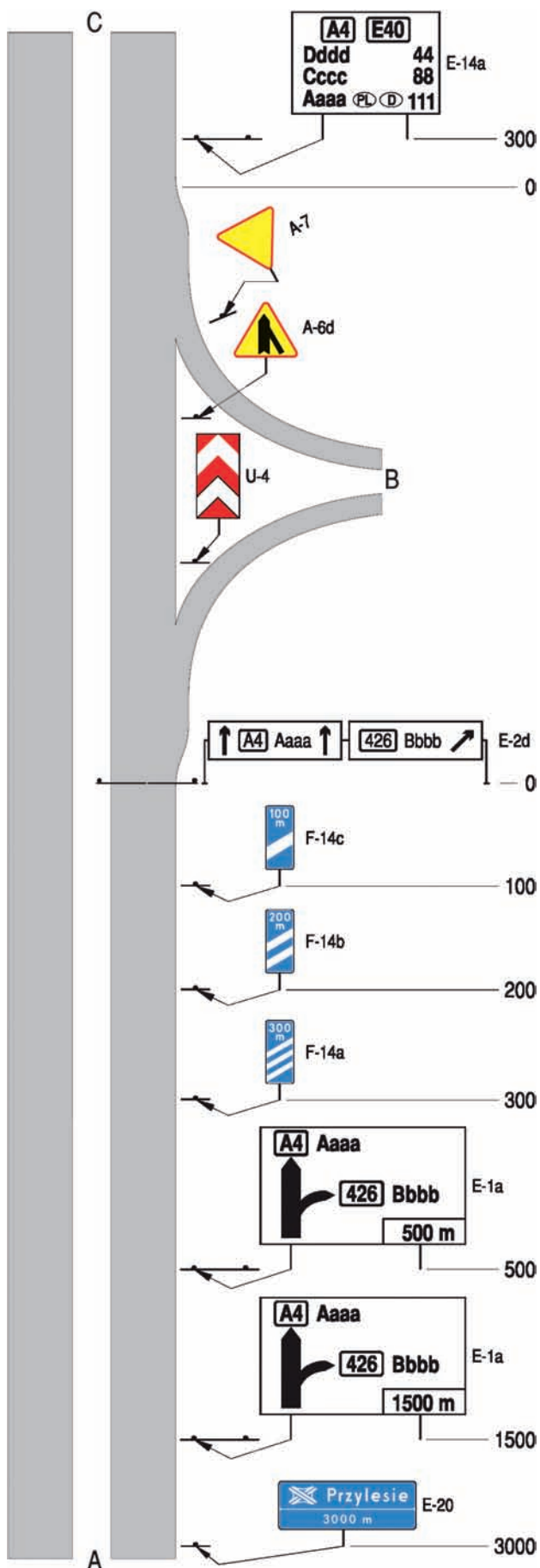
Do oznakowania skrzyżowań dróg ogólnodostępnych pomiędzy sobą należy stosować znaki kierunku E, zgodnie z zasadami podanymi w tabeli 6.1.

Przykłady oznakowania tych skrzyżowań przedstawiono na rysunkach od 6.4.2.3 do 6.4.2.14.

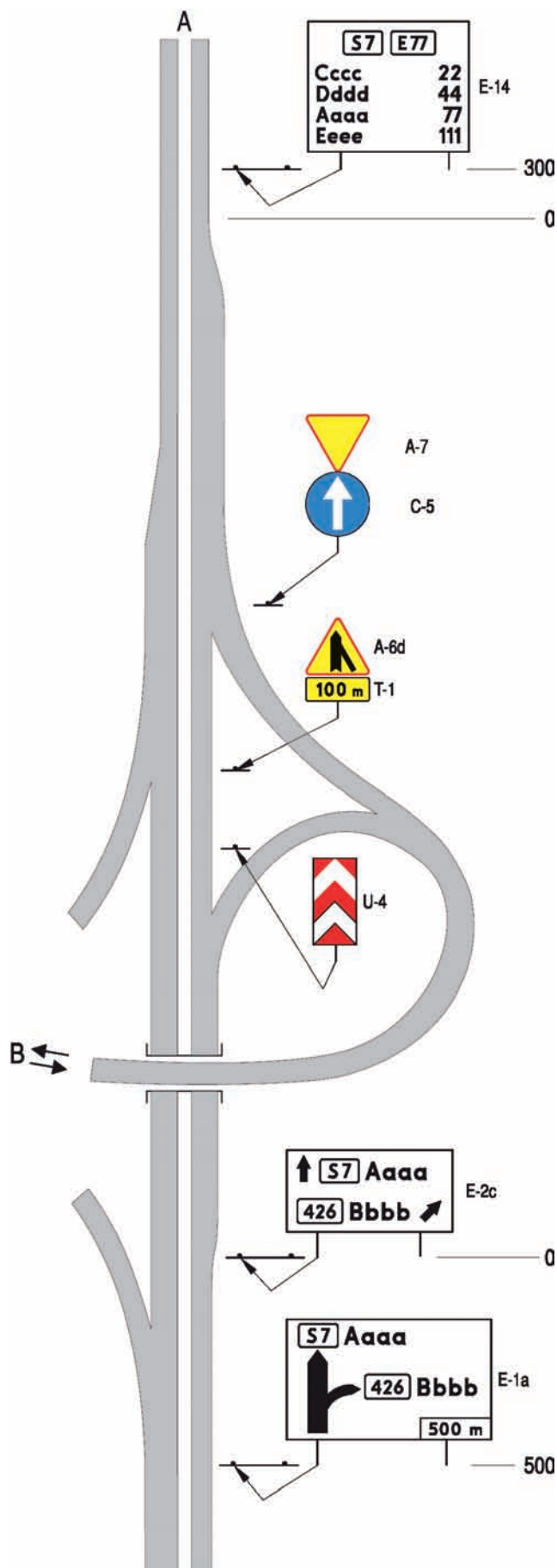
Tabela 6.1. Stosowanie znaków kierunku na skrzyżowaniach dróg ogólnodostępnych w zależności od kategorii drogi (poza miastami)

Kategoria drogi	krajowa	województwa o dużym znaczeniu komunikacyjnym	województwa o małym znaczeniu komunikacyjnym	powiatowa o dużym znaczeniu komunikacyjnym	powiatowa o małym znaczeniu komunikacyjnym	gminna
krajowa	E-1, E-2, E-14 E-15a	E-1, E-2, E-13 E-15b lub E-15e	E-2, E-13 E-15a	E-2 E-13 E-15a	E-2 ³⁾ E-13 ²⁾ E-15a	E-2 ¹⁾ E-2 ³⁾ E-4 ²⁾
województwa o dużym znaczeniu komunikacyjnym		E-1, E-2, E-13 E-15b lub E-15e	E-2, E-13 E-15b lub E-15e	E-2 E-13 E-15b lub E-15e	E-2 ³⁾ E-4 ²⁾	E-2 ¹⁾ E-2 ³⁾ E-4 ²⁾
województwa o małym znaczeniu komunikacyjnym			E-2, E-13 E-15b lub E-15e	E-2 E-13 E-15b lub E-15e	E-4	E-2 ¹⁾ E-4
powiatowa o dużym znaczeniu komunikacyjnym				E-2 E-13	E-2 E-13	E-2 ¹⁾ E-4
powiatowa o małym znaczeniu komunikacyjnym					E-2 ³⁾ (E-4) ²⁾	E-2 ³⁾ (E-4) ²⁾
gminna						E-2 ³⁾ (E-4) ²⁾

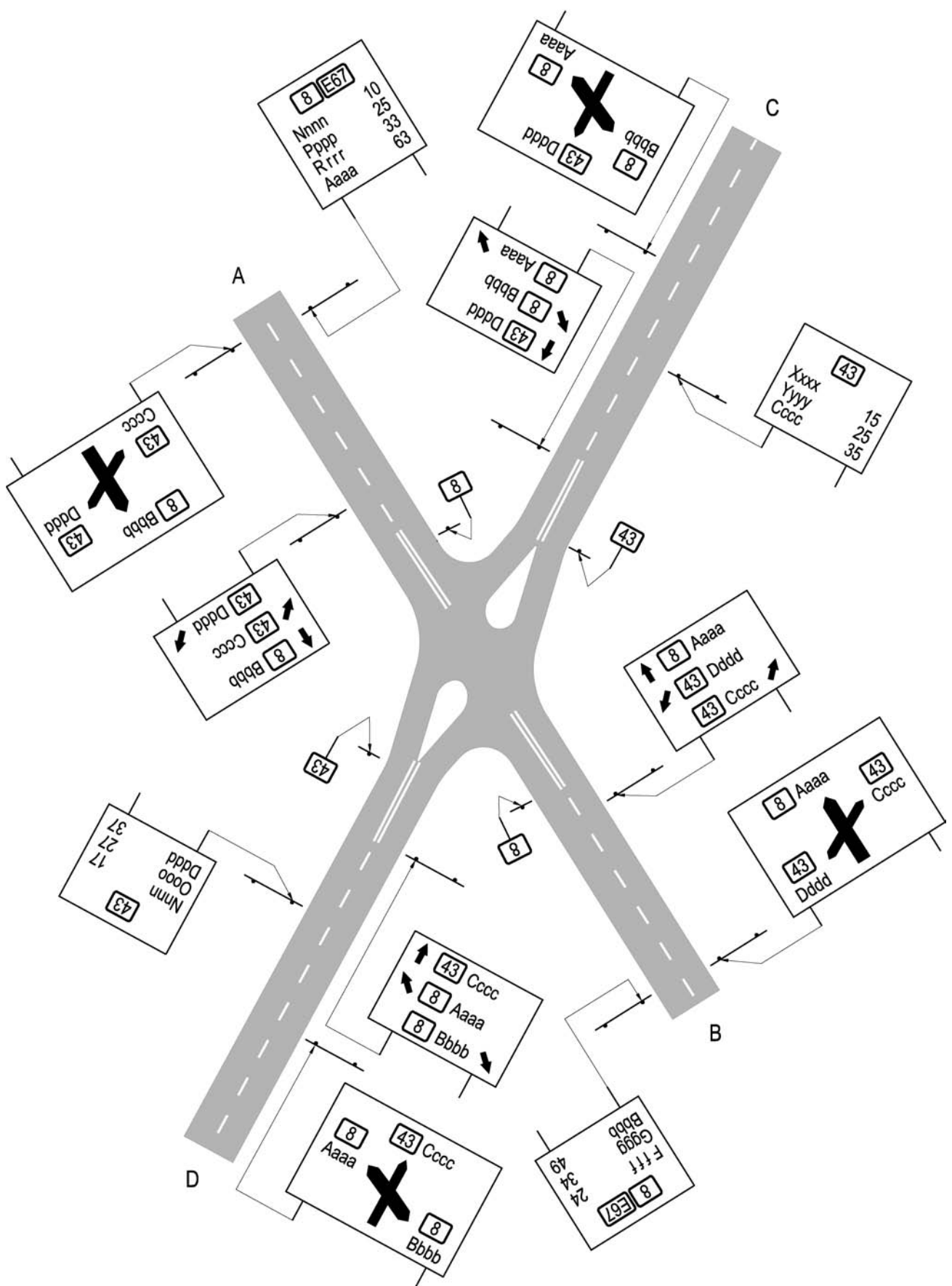
1) Nie dotyczy wlotów dróg gruntowych. 2) Na skrzyżowaniach typu „T”. 3) Na skrzyżowaniach innych niż typu „T”.



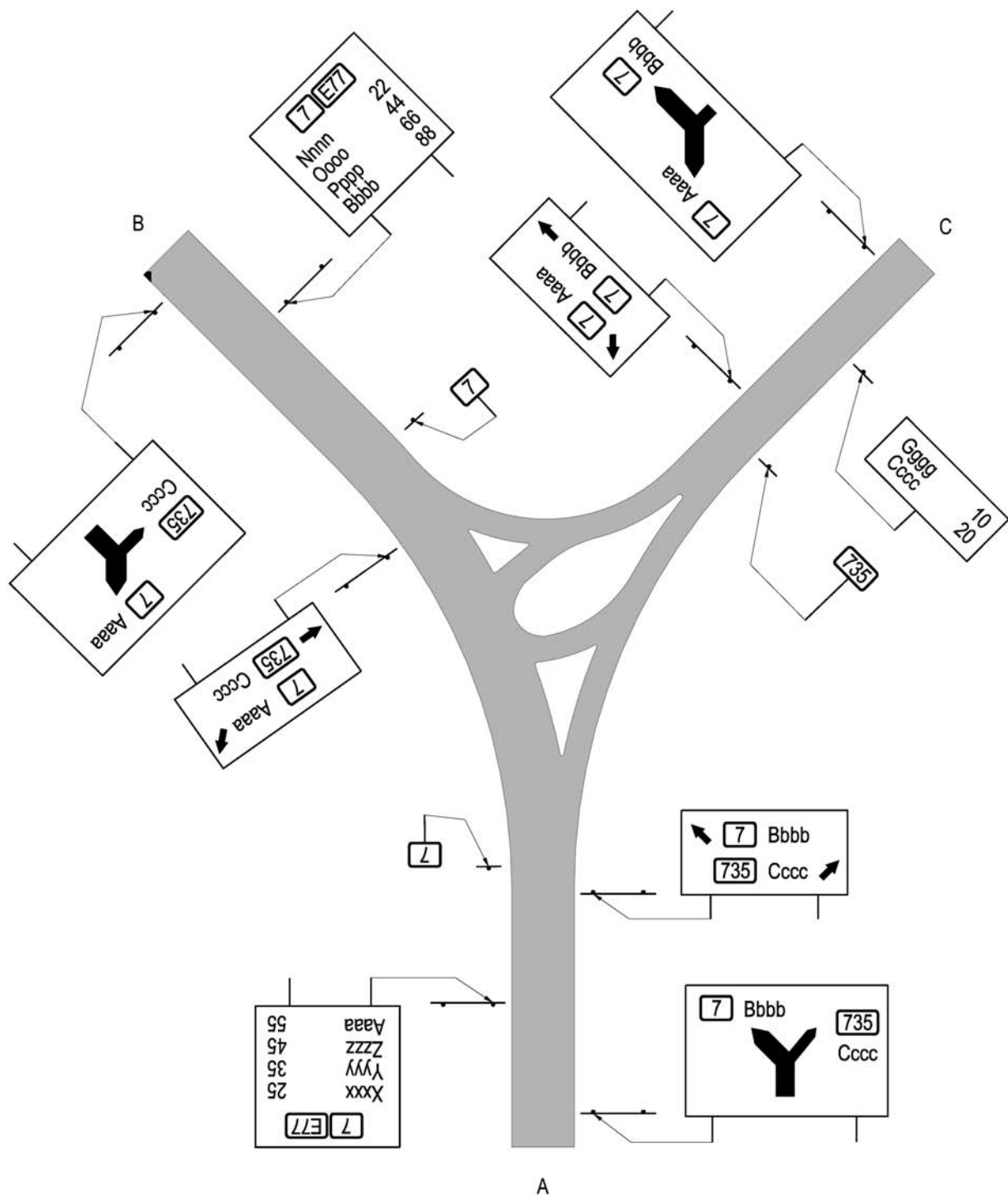
Rys. 6.4.2.1. Oznakowanie jezdni głównej autostrady w obrębie węzła



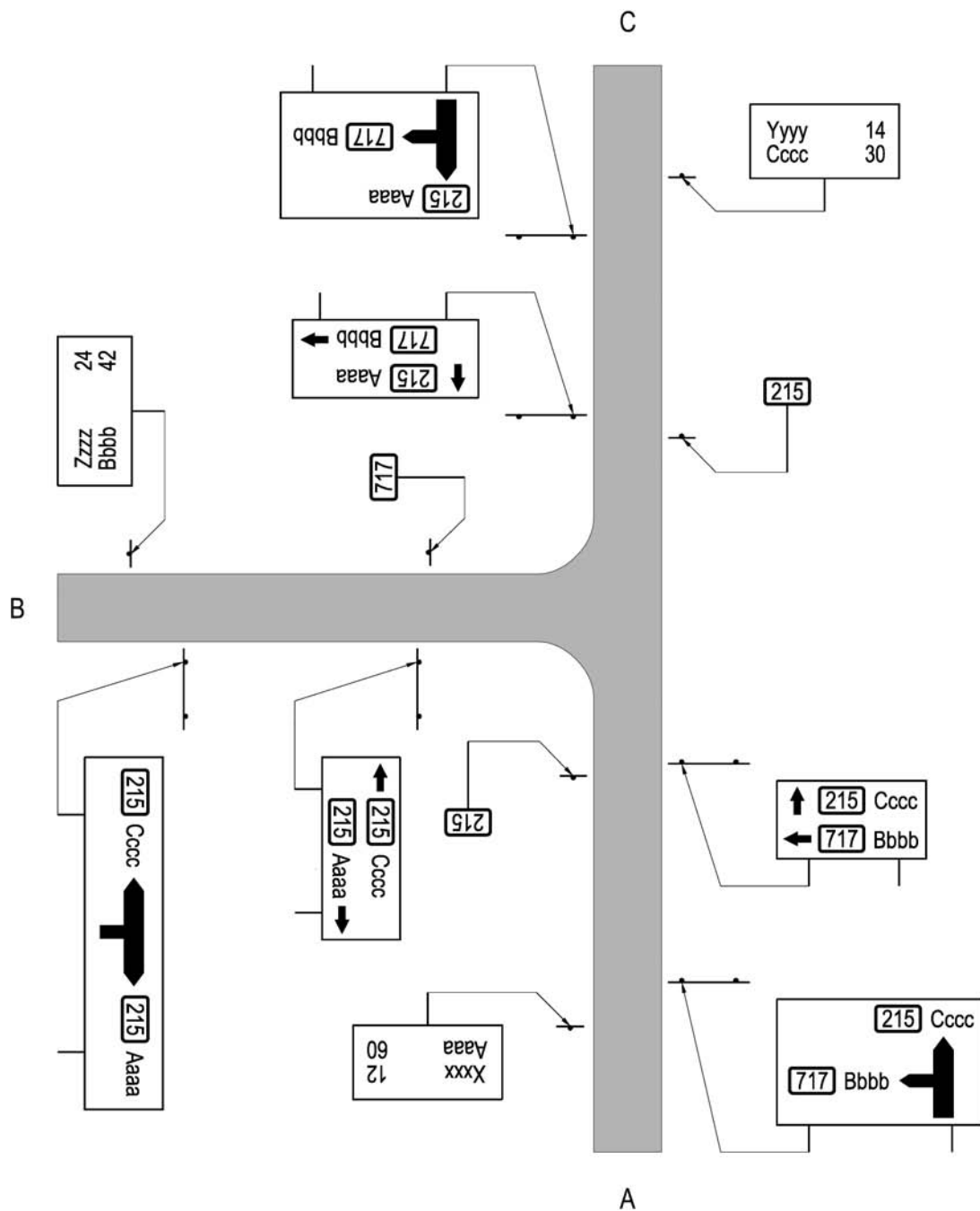
Rys. 6.4.2.2. Oznakowanie jezdni głównej drogi ekspresowej w obrębie węzła



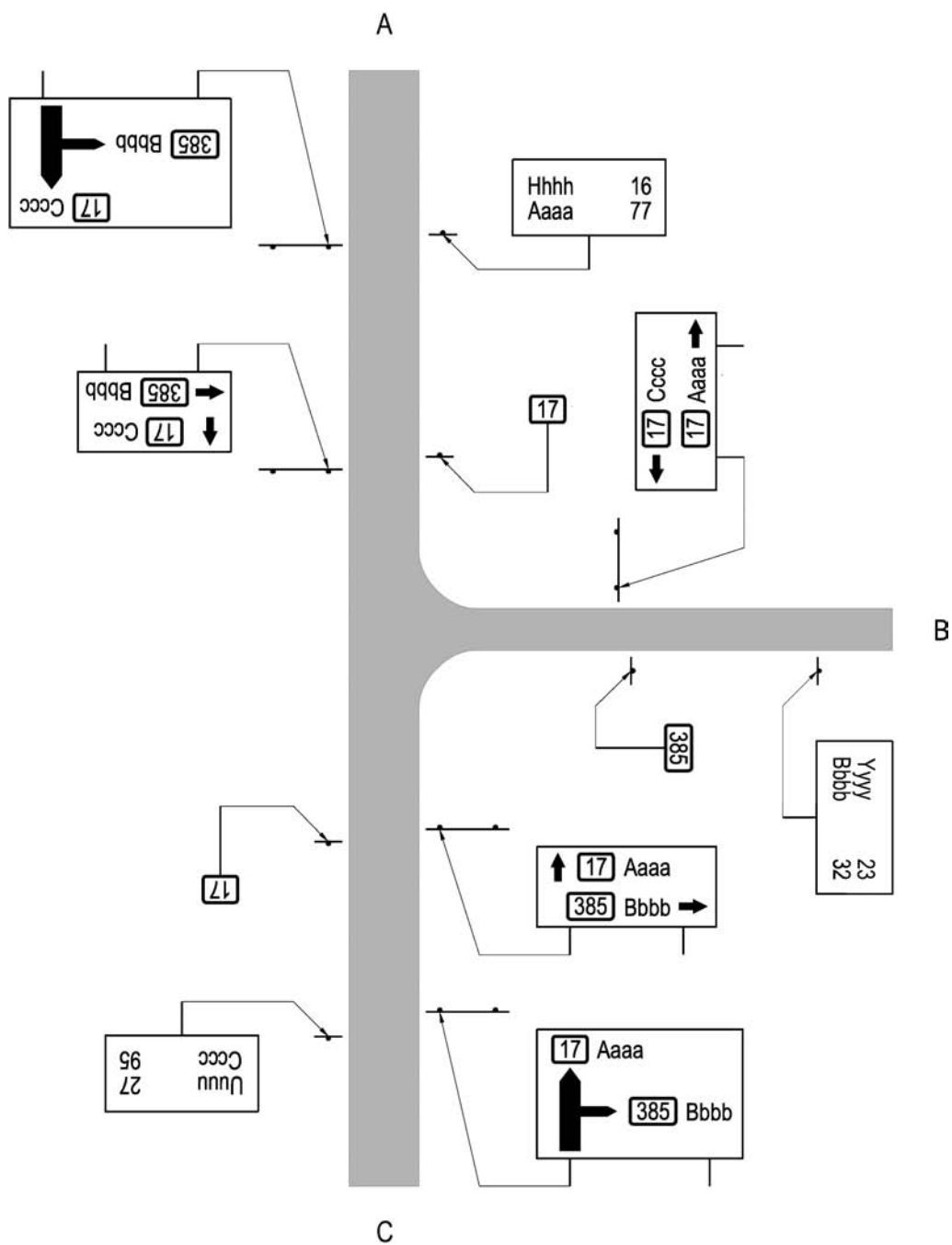
Rys. 6.4.2.3. Oznakowanie znakami kierunku skrzyżowania dróg krajowych



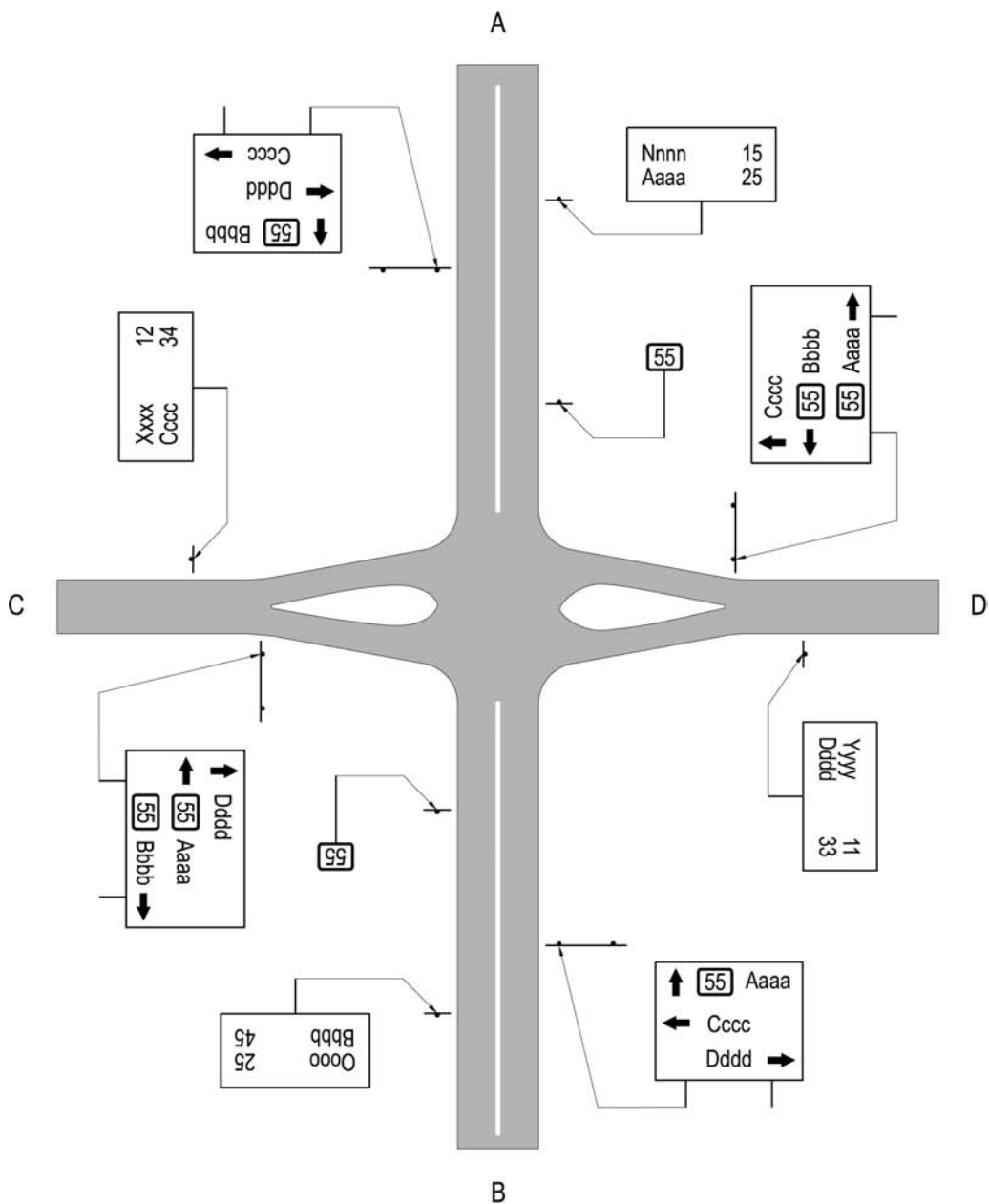
Rys. 6.4.2.4. Oznakowanie znakami kierunku skrzyżowania drogi krajowej z drogą wojewódzką o dużym znaczeniu komunikacyjnym



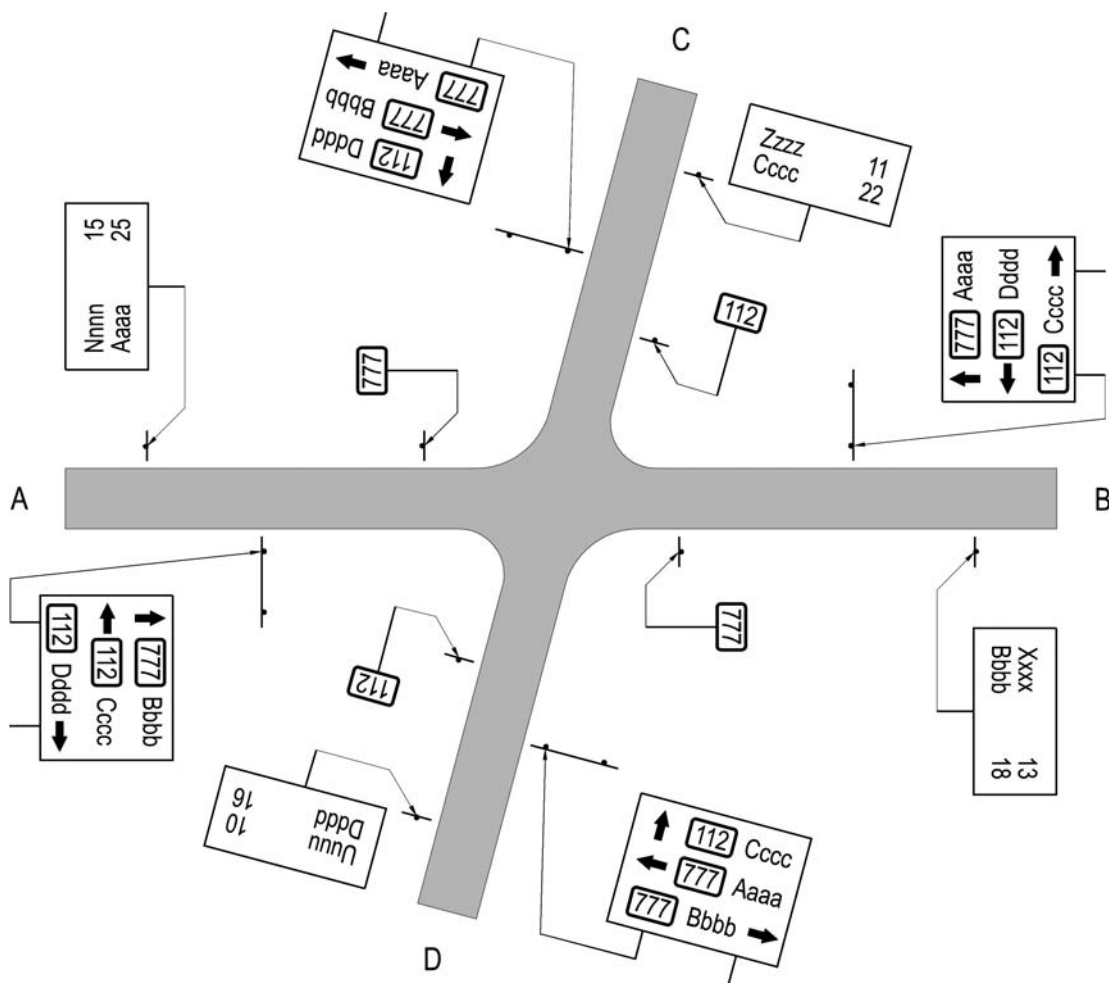
Rys. 6.4.2.5. Oznakowanie znakami kierunku skrzyżowania dróg wojewódzkich o dużym znaczeniu komunikacyjnym



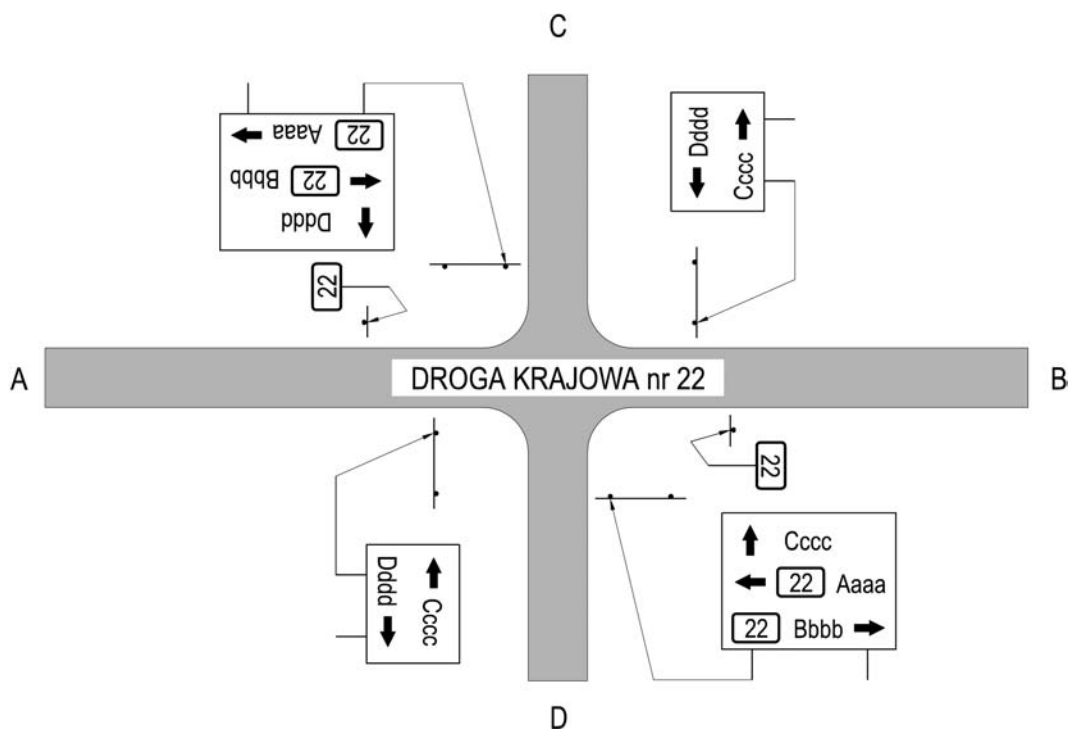
Rys. 6.4.2.6. Oznakowanie znakami kierunku skrzyżowania drogi krajowej z drogą wojewódzką o małym znaczeniu komunikacyjnym



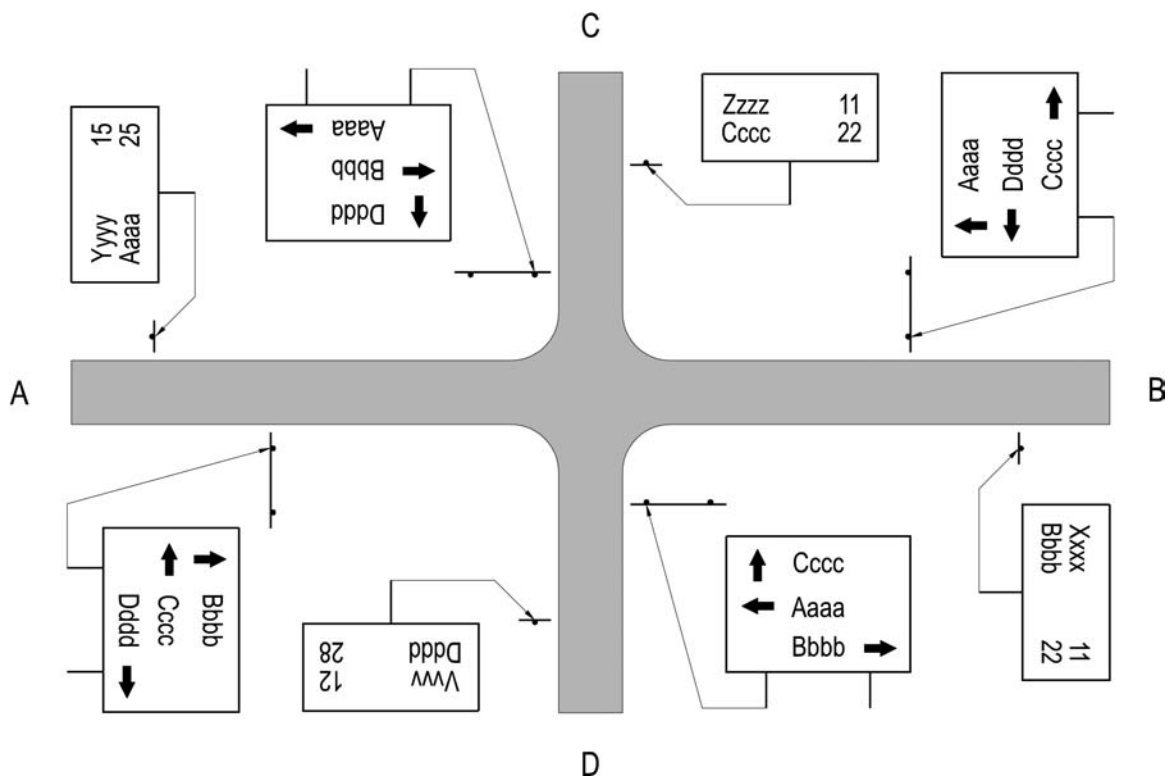
Rys. 6.4.2.7. Oznakowanie znakami kierunku skrzyżowania drogi krajowej z drogą powiatową o dużym znaczeniu komunikacyjnym



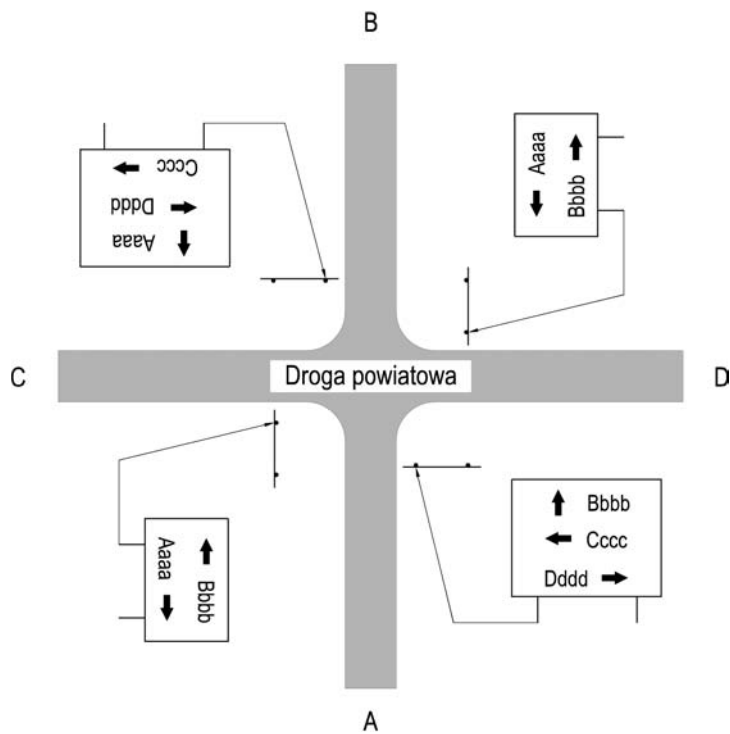
Rys. 6.4.2.8. Oznakowanie znakami kierunku skrzyżowania dróg wojewódzkich o małym znaczeniu komunikacyjnym



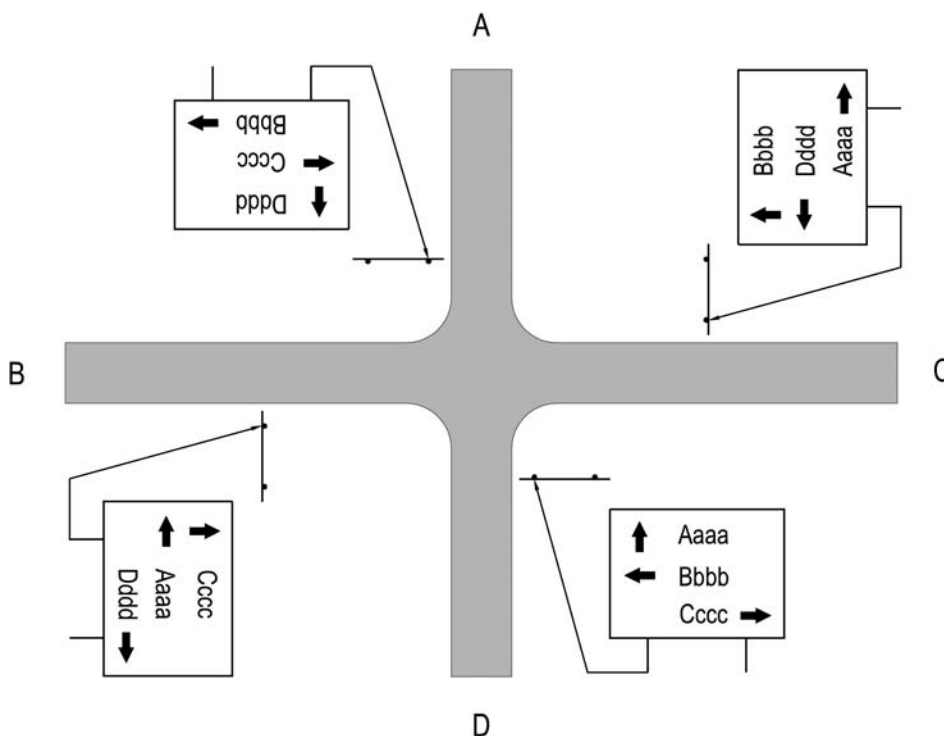
Rys. 6.4.2.9. Oznakowanie znakami kierunku skrzyżowania drogi krajowej z drogą powiatową o małym znaczeniu komunikacyjnym lub z drogą gminną



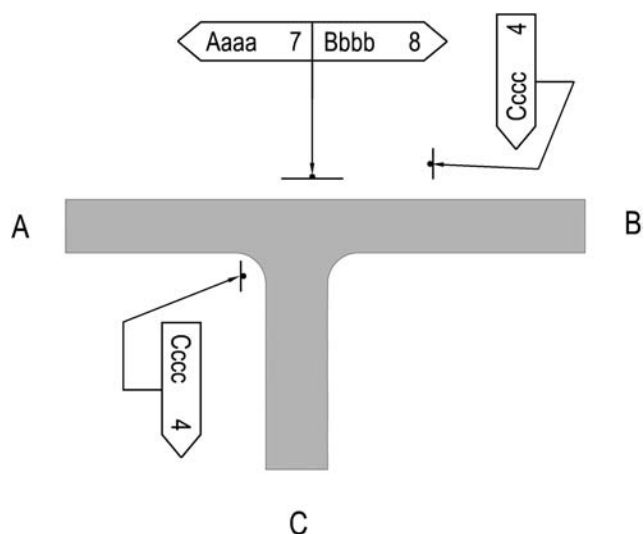
Rys. 6.4.2.10. Oznakowanie znakami kierunku skrzyżowania drogi powiatowej o dużym znaczeniu komunikacyjnym z inną drogą powiatową



Rys. 6.4.2.11. Oznakowanie znakami kierunku skrzyżowania drogi powiatowej o dużym znaczeniu komunikacyjnym z drogą gminną



Rys. 6.4.2.12. Oznakowanie znakami kierunku skrzyżowania typu innego niż „T” dróg powiatowych o małym znaczeniu komunikacyjnym lub dróg gminnych



Rys. 6.4.2.13. Oznakowanie znakami kierunku skrzyżowania typu „T” dróg powiatowych o małym znaczeniu komunikacyjnym lub dróg gminnych

jąc tylko z ustawionych znaków i podanych na nich informacji. Przy ustalaniu treści znaków kierunku należy stosować następujący tryb postępowania:

- a) ustalenie sieci dróg układu podstawowego,
- b) określenie połączeń pomiędzy poszczególnymi miejscowościami (kierunkami),
- c) określenie obiektów charakterystycznych wymagających zastosowania informacji lokalnej,
- d) ustalenie dróg dojazdowych do obiektów charakterystycznych,
- e) po nałożeniu i powiązaniu ze sobą wszystkich połączeń na sieć dróg, sprawdzenie prawidłowości tych połączeń,
- f) wybranie informacji do zastosowania na znakach kierunku na poszczególnych skrzyżowaniach dróg (nazwy miejscowości, numery dróg, informacja lokalna).

Obowiązywać powinna przy tym taka sama zasada doboru dróg i treści, aby z każdej miejscowości (kierunku) do każdej innej miejscowości ruch był prowadzony tylko jedną trasą.

Wyjątek stanowić może prowadzenie do tej samej miejscowości innej drogi, którą wyznaczono objazd dla niektórych rodzajów pojazdów, np. tranzyt TIR, samochody ciężarowe o określonej masie itp.

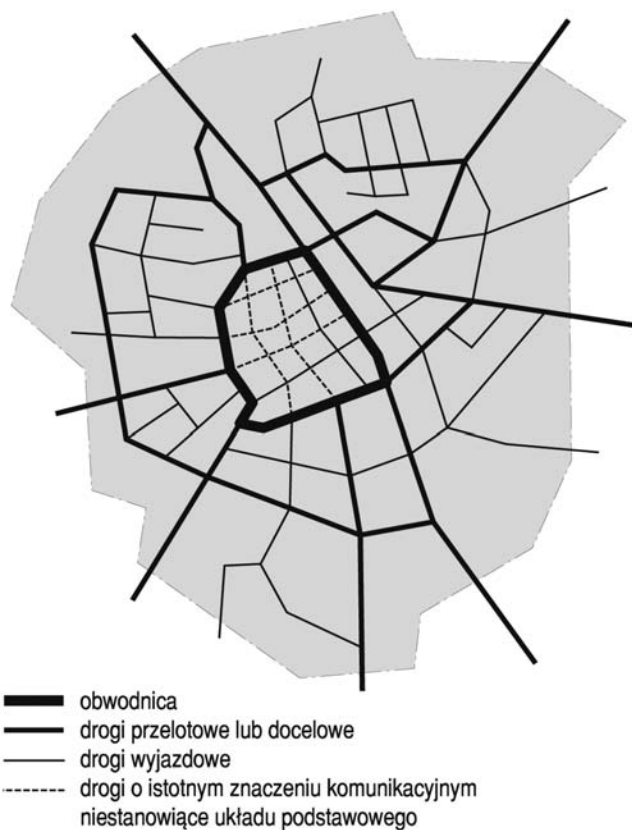
Oznakowanie drogowskazowe stosuje się na podstawowym układzie komunikacyjnym (rys. 6.5.1.1), który tworzą drogi krajowe (z wyłączeniem autostrad) i wojewódzkie, stanowiące:

- drogi przelotowe i docelowe,
- obwodnice,
- drogi wyjazdowe.

6.5. Oznakowanie drogowskazowe w miastach

6.5.1. Zasady ogólne

Oznakowanie drogowskazowe w miastach pełni bardzo ważną rolę w funkcjonowaniu systemu komunikacyjnego, przepustowości dróg oraz bezpiecznym korzystaniu z dróg przez uczestników ruchu. Zespół zastosowanych w tym celu znaków kierunku powinien być tak dobrany, aby kierowca niezający miasta mógł przejechać przez nie, korzysta-



Rys. 6.5.1.1. Schemat podstawowego układu komunikacyjnego miasta

6.5.2. Charakterystyczne modele sieci drogowej w miastach

6.5.2.1. Miasto z jedną drogą przelotową

Wzdłuż drogi przelotowej stosuje się:
 — znaki oznaczające wjazd i wyjazd do miejscowości,
 — tablice kierunkowe lub tablice szlaku drogowego umieszczane za wyjazdem z miejscowości,
 — drogowskazy zawierające informację o centrum lub w miarę potrzeby inną informację lokalną,
 — znaki z numerem drogi.

Rys. 6.5.2.1. Tablica z napisem „Tranzyt”:



a) z numerami dróg



b) ze strzałką kierunkową



c) bez numeru drogi i strzałki kierunkowej

6.5.2.2. Miasto z dwoma drogami przelotowymi

Wzdłuż dróg przelotowych stosuje się znaki kierunku i miejscowości według zasad podanych w punkcie 6.5.2.1.
 Na skrzyżowaniu dróg przelotowych między sobą stosuje się tablice przeddrogowskazowe, drogowskazy tablicowe i znaki, według zasad podanych w punkcie 6.5.3.1.
 Stosowanie informacji o centrum i innej informacji lokalnej uzależnione jest od potrzeb i warunków miejscowych.

6.5.2.3. Miasto z kilkoma drogami przelotowymi i docelowymi

Oznakowanie drogowskazowe wzdłuż dróg przelotowych i kierunkowych stosuje się według zasad określonych w punkcie 6.5.2.1, a na skrzyżowaniach tych dróg — w punkcie 6.5.3.1.
 Jeżeli liczba dróg mających wspólny przebieg w obszarze miasta jest większa niż dwa, to zamiast wymieniania nazw wszystkich miejscowości na tablicach przeddrogowskazowych i drogowskazach umieszcza się napis „Tranzyt” i numery poszczególnych dróg (rys. 6.5.2.1 lit. a).
 Dopuszcza się umieszczanie w ciągu tej drogi odmian tablicy z napisem „Tranzyt”, a mianowicie:
 — tablicy ze strzałką kierunkową (rys. 6.5.2.1 lit. b) przed skrzyżowaniem,
 — tablicy tylko z napisem „Tranzyt” (rys. 6.5.2.1 lit. c) za skrzyżowaniem.
 Stosowanie informacji o centrum i innej informacji lokalnej uzależnione jest od potrzeb i warunków miejscowych.

6.5.2.4. Miasto z obwodnicą śródmiejską

Oznakowanie drogowskazowe wzdłuż dróg przelotowych i kierunkowych oraz na skrzyżowaniach tych dróg między sobą stosuje się według zasad określonych w punkcie 6.5.2.3.
 Wzdłuż obwodnicy podaje się informację lokalną o dojeździe do centrum, na każdym skrzyżowaniu wprowadzającym ruch do obszaru położonego wewnątrz niej.
 Informacja o centrum powinna być także podawana wzdłuż poszczególnych dróg przelotowych i kierunkowych, na których stosuje się oznakowanie drogowskazowe, począwszy od pierwszych skrzyżowań za granicą obszaru zabudowanego.
 Na tablicach przeddrogowskazowych i drogowskazach zlokalizowanych na skrzyżowaniu drogi przelotowej lub docelowej (również z obwodnicą) nazwy miejscowości, do których prowadzony jest ruch, podaje się w taki sposób, aby kierowca jadący na najkrótszą drogę prowadzącą od tego skrzyżowania do danej miejscowości.
 W uzasadnionych przypadkach dopuszcza się możliwość wskazania na skrzyżowaniu:
 — alternatywnych dróg prowadzących do tej samej miejscowości lub

— dłuższej drogi (trasy), jeżeli uzasadniają to niekorzystne parametry techniczne lub warunki ruchu na najkrótszej drodze prowadzącej do danej miejscowości.

Jeżeli odległości te są zbliżone, wówczas o wyborze kierunku decyduje krótszy czas przejazdu wynikający z parametrów drogi i warunków ruchu.

Na skrzyżowaniach wzdłuż obwodnicy stosuje się napis „Tranzyt” i numery dróg prowadzących danym odcinkiem obwodnicy (pkt 6.5.2.3), a na kierunkach wyjazdowych z obwodnicy, nazwę miejscowości kierunkowej z numerem drogi.

Za skrzyżowaniami obwodnicy z drogami wylotowymi można nie stosować znaków szlaku drogowego. Zamiast nich można powtórzyć napis „Tranzyt”. Informację lokalną stosuje się w zależności od potrzeb i warunków miejscowych według zasad określonych w punkcie 6.5.4.

Na drogach innych niż przelotowe lub docelowe, doprowadzających ruch do obwodnicy, stosuje się znaki E-19a „obwodnica”.

6.5.3. Stosowanie znaków kierunku na skrzyżowaniach w miastach

6.5.3.1. Skrzyżowania dróg układu podstawowego między sobą

Do oznakowania drogowaskazowego dróg układu podstawowego stosuje się:

- tablice przeddrogowskazowe, jeżeli są przewidziane dla danego skrzyżowania (pkt 6.3.1.3),
- drogowaskazy tablicowe (można ich nie stosować na skrzyżowaniach o ruchu okrężnym),
- znaki z numerem drogi — za skrzyżowaniami.

Na skrzyżowaniach z ruchem okrężnym, zamiast tablic przeddrogowskazowych, można stosować drogowaskazy tablicowe umieszczane nad jezdnią. Przykłady zastosowania znaków kierunku na skrzyżowaniach dróg układu podstawowego między sobą pokazano na rysunkach 6.5.3.1 i 6.5.3.2.

6.5.3.2. Skrzyżowania dróg układu podstawowego z innymi drogami o dużym znaczeniu komunikacyjnym

W miastach podzielonych na dzielnice znaczna część ulic nawet mających duże znaczenie komunikacyjne nie wchodzi w skład dróg układu podstawowego, na których stosuje się oznakowanie drogowaskazowe podające nazwy miejscowości. Są to ulice stanowiące połączenia międzodzielnicowe i wewnątrzdzielnicowe lub dojazdy do obiektów charakterystycznych w danym mieście.

Na skrzyżowaniach dróg układu podstawowego z tymi drogami stosuje się:

- a) na drogach układu podstawowego znaki z numerem drogi (przed i za skrzyżowaniem) lub z napisem „Tranzyt”; dopuszcza się stosowanie drogowaskazów zawierających informację o dojeździe do centrum lub inną informację lokalną,

- b) na drogach o dużym znaczeniu komunikacyjnym:
 - tablice przeddrogowskazowe, jeżeli są przewidziane dla danego skrzyżowania (pkt 6.3.1.3),
 - drogowaskazy tablicowe lub drogowaskazy w kształcie strzały do miejscowości, wskazujące numer drogi.

Przykład oznakowania drogowaskazowego na skrzyżowaniu drogi przelotowej z inną drogą o dużym znaczeniu komunikacyjnym dla miasta pokazano na rysunku 6.5.3.3.

Jeżeli droga przecinająca drogę układu podstawowego (lub dochodząca do niej) prowadzi ruch do centrum lub obiektów charakterystycznych, o których należy poinformować kierujących, to na drodze stanowiącej układ podstawowy umieszcza się przed skrzyżowaniem drogowaskazy tablicowe lub w kształcie strzały zawierające informację lokalną (rys. 6.5.3.4). Jeżeli droga układu podstawowego zmienia swój kierunek na skrzyżowaniu, to na wszystkich drogach przed skrzyżowaniem stosuje się drogowaskazy tablicowe (rys. 6.5.3.5).

Na skrzyżowaniach typu „T” lub „Y” dopuszcza się stosowanie drogowaskazów w kształcie strzały (rys. 6.5.3.6).

Jeżeli wzdłuż drogi układu podstawowego prowadzonych jest kilka kierunków, wówczas na tej drodze przed skrzyżowaniem stosuje się tablice ze znakami szlaków drogowych z numerami wszystkich kierunków prowadzących tą drogą. Jeżeli liczba kierunków jest większa od dwóch, wówczas zamiast znaków szlaków drogowych z numerami dróg na tablicy umieszcza się napis „Tranzyt” (pkt 6.5.2.3).

6.5.3.3. Skrzyżowania dróg układu podstawowego z innymi drogami

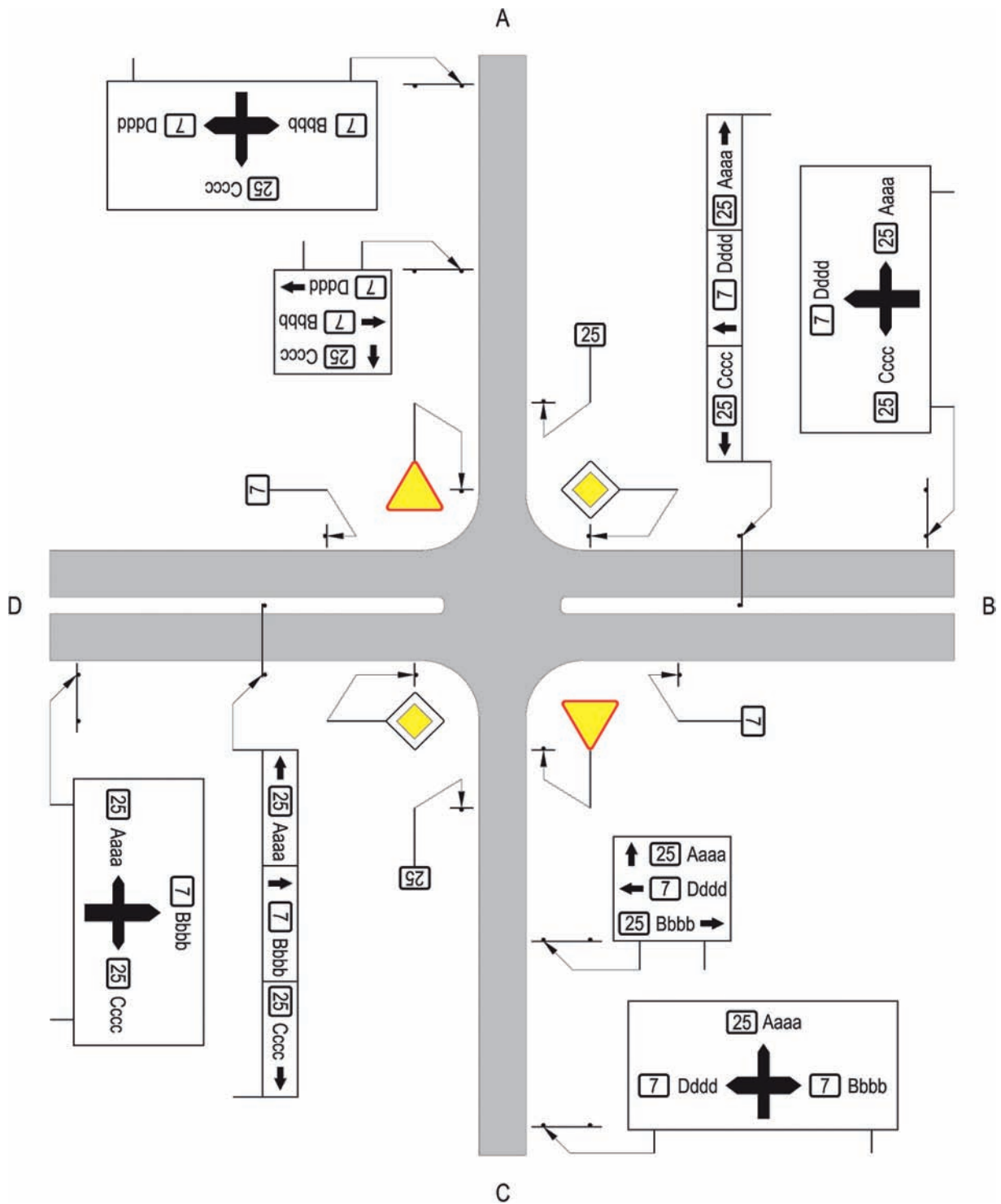
Na skrzyżowaniach dróg układu podstawowego z drogami niemającymi istotnego znaczenia komunikacyjnego dla miasta nie stosuje się w zasadzie informacji drogowaskazowej.

Jeżeli jednak przebieg drogi układu podstawowego może u kierującego budzić wątpliwości, to na tej drodze za skrzyżowaniem stosuje się znaki z numerem drogi, a na wszystkich wlotach drogowaskazy tablicowe (rys. 6.5.3.7).

Na drodze układu podstawowego dopuszcza się umieszczanie przed skrzyżowaniem drogowaskazów w kształcie strzały podających informację lokalną lub turystyczną.

6.5.3.4. Skrzyżowania inne niż wymienione w punktach od 6.5.3.1 do 6.5.3.3.

W miastach podzielonych na dzielnice, w których układ komunikacyjny jest bardzo rozbudowany, a tylko część dróg stanowi podstawowy układ komunikacyjny podlegający oznakowaniu drogowaskazowemu, dopuszcza się stosowanie oznakowania drogowaskazowego na skrzyżowaniach in-



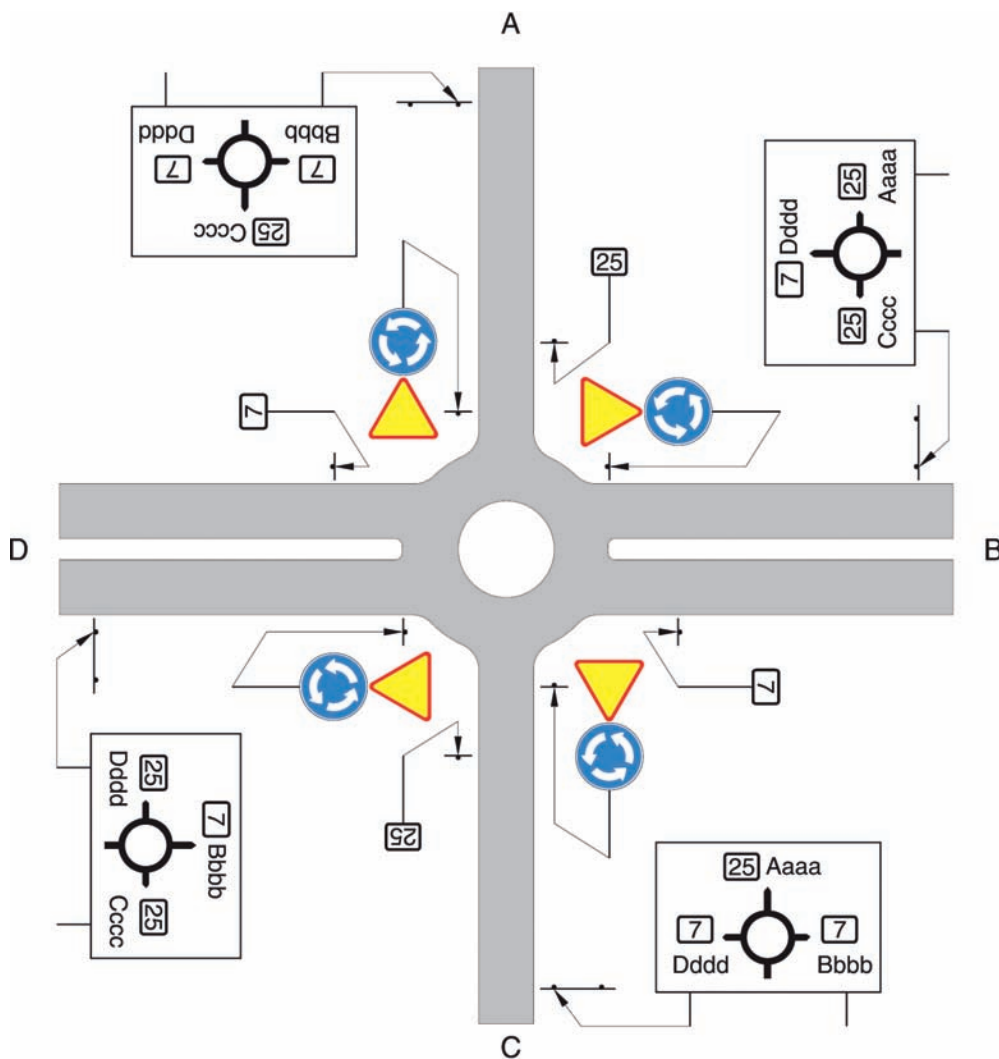
Rys. 6.5.3.1. Oznakowanie skrzyżowania dróg przelotowych

nych niż opisane w punktach od 6.5.3.1 do 6.5.3.3. Oznakowanie to nie musi stanowić systemu, ale powinno ułatwić kierującemu wyjazd z obszaru i dojazd do dróg układu podstawowego lub dojazd do obszarów lub obiektów charakterystycznych. Na skrzyżowaniach takich dróg stosuje się w zależności od potrzeb i warunków lokalnych:

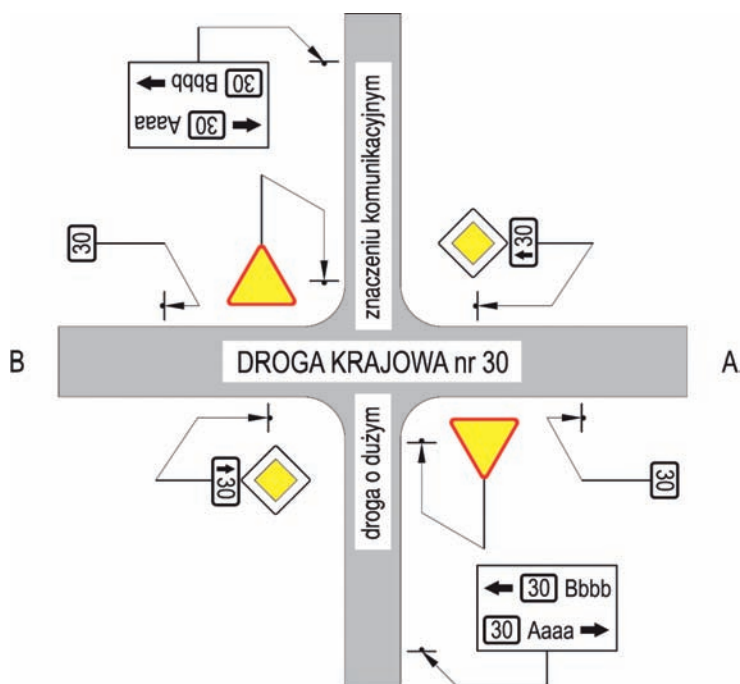
- tablice przeddrogowskazowe,
- drogowskazy tablicowe lub w kształcie strzały i umieszcza na nich:

- a) informację lokalną (pkt od 6.3.2.5 do 6.3.3.6 i 6.3.4.10),
- b) informację turystyczną (pkt od 6.3.4.2 do 6.3.4.9),
- c) nazwy miejscowości występujące na drogach układu podstawowego,
- d) informację o obwodnicy, jeżeli ruch doprowadzany jest do obwodnicy.

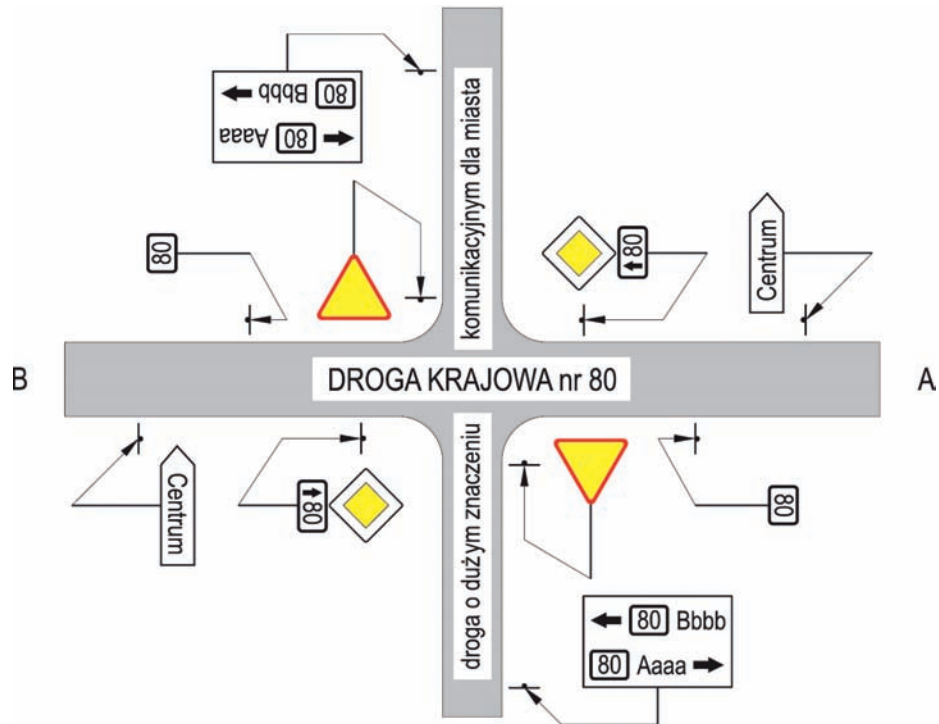
Przykład oznakowania drogi wyjazdowej do obwodnicy pokazano na rysunku 6.5.3.8.



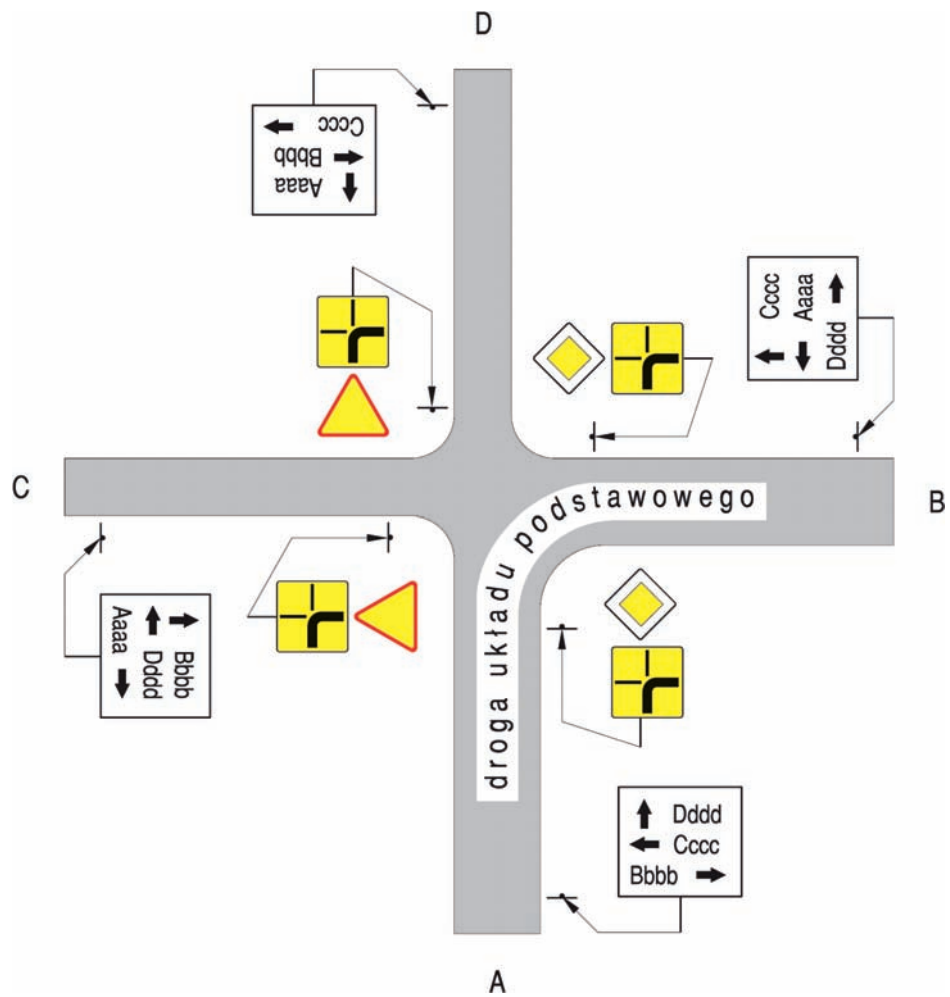
Rys. 6.5.3.2. Oznakowanie skrzyżowania o ruchu okrężnym dróg przelotowych



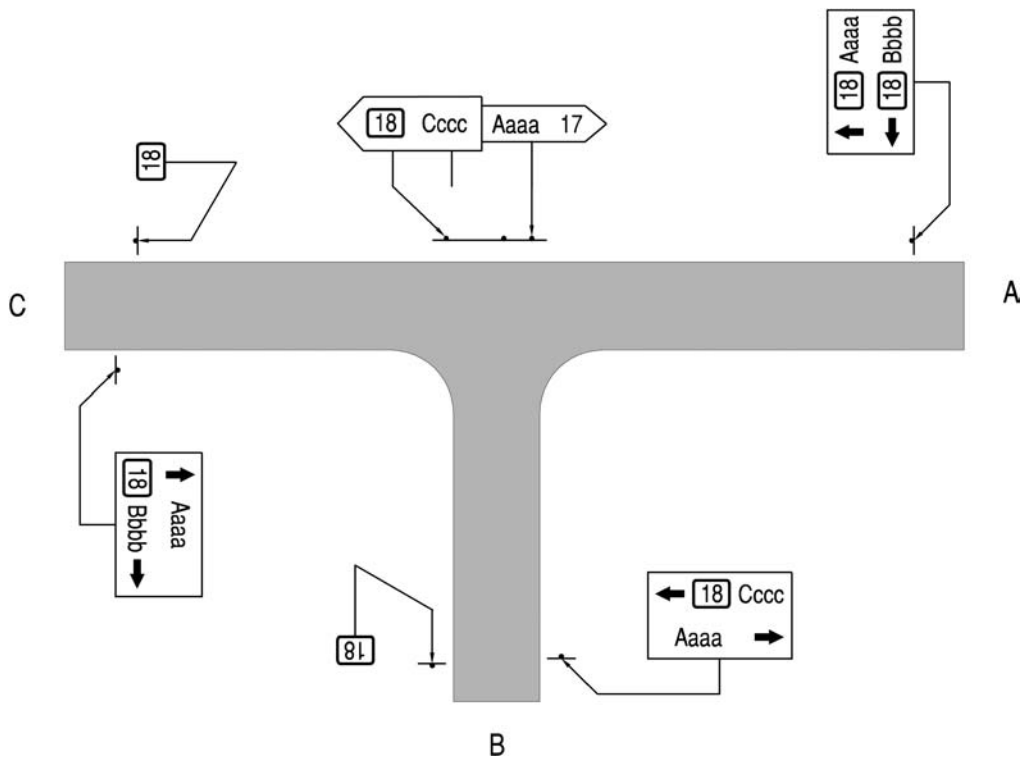
Rys. 6.5.3.3. Oznakowanie skrzyżowania drogi układu podstawowego z drogą o dużym znaczeniu komunikacyjnym



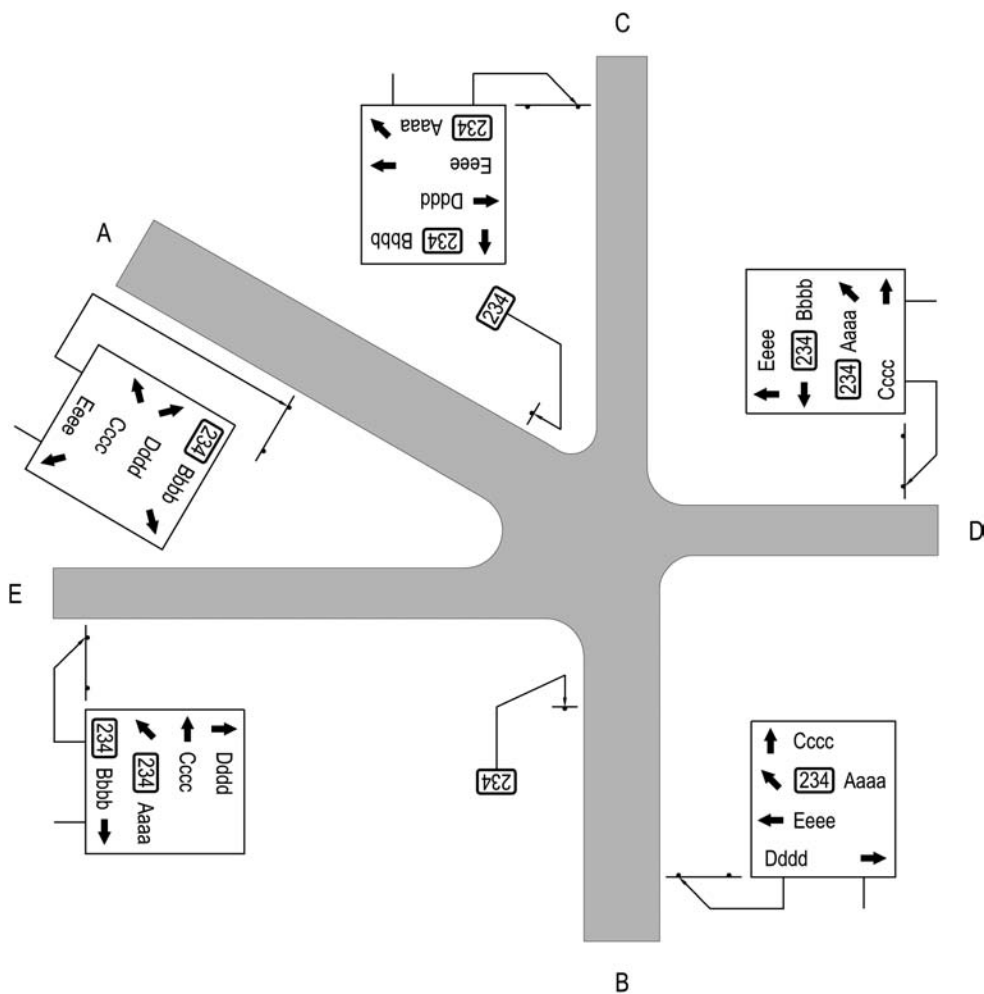
Rys. 6.5.3.4. Sposób podania informacji lokalnej przed skrzyżowaniem na drodze krajowej



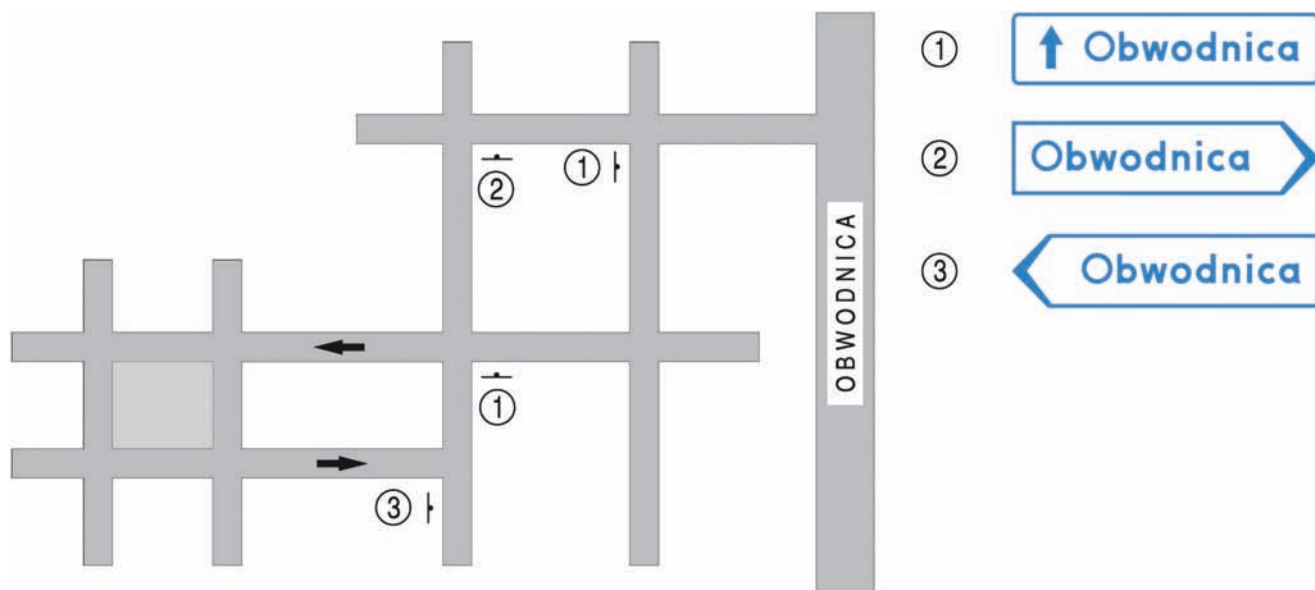
Rys. 6.5.3.5. Oznakowanie skrzyżowania, na którym droga układu podstawowego zmienia kierunek



Rys. 6.5.3.6. Zastosowanie drogowych znaków w kształcie strzały na skrzyżowaniu typu „T”



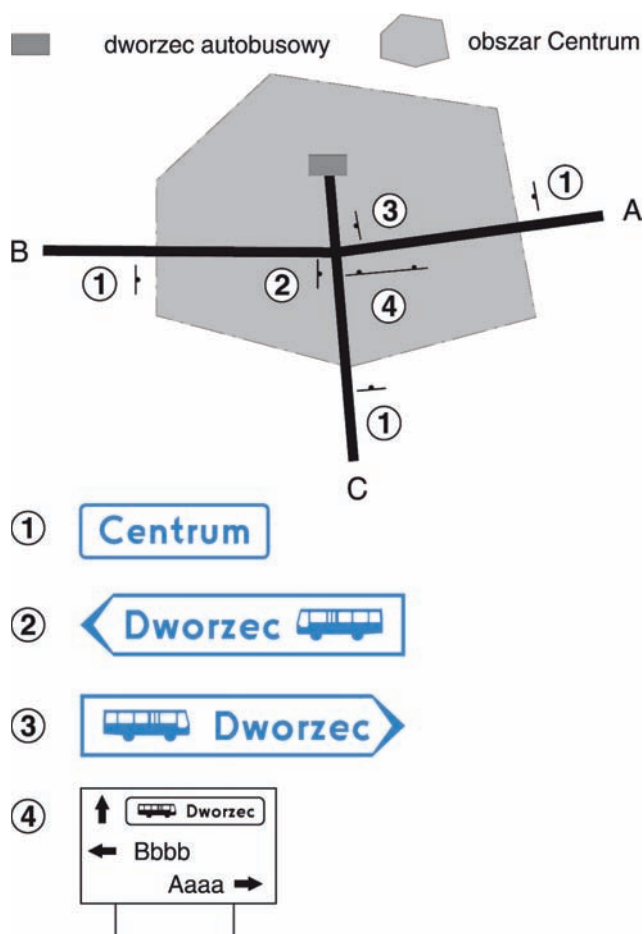
Rys. 6.5.3.7. Oznakowanie skrzyżowania drogi układu podstawowego z inną drogą (lokalną miejską)



Rys. 6.5.3.8. Oznakowanie drogi wyjazdowej do obwodnicy

6.5.4. Stosowanie informacji lokalnej

Oznakowanie dojazdu do obiektu powinno się rozpocząć od skrzyżowania z drogą układu podsta-



Rys. 6.5.4.1. Oznakowanie dojazdu do dworca autobusowego wewnątrz obszaru centrum

wowego podlegającą oznakowaniu drogowskazowemu i powinno być kontynuowane do miejsca, w którym kierujący nie będzie miał trudności z trafieniem do wskazanego obiektu.

Drogowskazy zawierające informację lokalną należy umieszczać na skrzyżowaniach, na których trasa dojazdu zmienia kierunek lub gdy mają one skomplikowany układ geometryczny.

Jeżeli wybrana trasa dojazdu prowadzi ruch do kilku obiektów, to informacje na drogowskazach rozmieszcza się analogicznie jak nazwy miejscowości. Informację o dojeździe do centrum podaje się w miastach, w których:

- zbiega się dowolna liczba dróg, a centrum leży poza nimi lub tylko przy niektórych z nich,
- kilka dróg zbiega się w centrum, a odległość od granicy obszaru zabudowanego do centrum wynosi ponad 4 km,
- podstawowy układ komunikacyjny jest szczególnie skomplikowany i mało czytelny,
- występuje obwodnica śródmiejska.

Na granicy centrum lub dzielnicy dopuszcza się stosowanie znaku E-21. Na dalszym odcinku drogi nie stosuje się już napisu centrum lub nazwy dzielnicy, a na znakach kierunku można jedynie umieszczać inną informację lokalną lub nazwy miejscowości.

Przykład oznakowania wjazdu do centrum i dojazdu do dworca autobusowego pokazano na rysunku 6.5.4.1.

Jeżeli istnieje potrzeba wskazania kierującemu dojazdu do centrum lub dzielnicy danego miasta, na skrzyżowaniu znajdującym się poza tym miastem, to stosuje się napis podający nazwę miasta i napis Centrum lub nazwę dzielnicy (rys. 6.5.4.2).



Rys. 6.5.4.2. Drogowskaz umieszczony poza miastem, wskazujący dojazd do dzielnicy miasta

7. Znaki uzupełniające

7.1. Zasady ogólne

7.1.1. Funkcje znaków

Znaki uzupełniające stosuje się w celu podania uczestnikom ruchu dodatkowych informacji ułatwiających orientację w terenie (znaki od F-1 do F-4), uprzedzających o zakazach lub niebezpieczeństwach występujących za skrzyżowaniem (znaki F-5 i F-6) lub sposobu poruszania się po drodze (znaki od F-7 do F-14). Niektóre z nich stanowią uzupełnienie innych znaków przekazujących podstawowe ustalenia dotyczące organizacji ruchu i nie są stosowane jako znaki samodzielne, np. F-5, F-7.

7.2. Opisy szczegółowe

7.2.1. Przejścia graniczne



Rys. 7.2.1.1. Znak F-1

Znak F-1 „przejście graniczne” (rys. 7.2.1.1) stosuje się w celu poinformowania uczestników ruchu o przejściu granicznym otwartym dla ruchu.

Jako nazwę przejścia granicznego podaje się oficjalnie używaną nazwę tego przejścia.

Znak F-1 umieszcza się przed dojazdem do miejsca, w którym rozpoczyna się teren, na którym znajdują się urządzenia i budynki służące do obsługi osób korzystających z przejścia.

7.2.2. Przekraczanie granicy zabronione

Znak F-2 „przekraczanie granicy zabronione” (rys. 7.2.2.1) stosuje się w celu poinformowania uczestników ruchu o tym, że droga przecinająca granicę państwa jest zamknięta dla ruchu.

Znak F-2 umieszcza się w pobliżu zapory granicznej; jest on w zasadzie uzupełnieniem zapory granicznej zamkniętej na stałe, opisanej w załączniku nr 4 do rozporządzenia.



Rys. 7.2.2.1. Znak F-2

7.2.3. Granica obszaru administracyjnego

Znak F-3 „granica obszaru administracyjnego” (rys. 7.2.3.1) stosuje się na drogach twardych w celu oznakowania granic obszarów administracyjnych województw, powiatów i gmin.



Rys. 7.2.3.1. Znak F-3

Znak F-3 (rys. 7.2.3.1) stosuje się na granicy województwa.



Rys. 7.2.3.2. Znak F-3a

Znak F-3a (rys. 7.2.3.2) stosuje się na granicy powiatu.



Rys. 7.2.3.3. Znak F-3b

Znak F-3b (rys. 7.2.3.3) stosuje się na granicy gminy. Jeżeli granicę powiatu lub województwa stanowi jednostka administracyjna mająca prawa miej-

skie, na znaku F-3 umieszcza się tylko nazwę województwa i powiatu, a na znaku F-3a tylko nazwę powiatu.

Dla miast na prawach powiatu stosuje się znak F-3c (rys. 7.2.3.4). Znaku F-3b nie stosuje się dla jednostek administracyjnych posiadających prawa miejskie.



Rys. 7.2.3.4. Znak F-3c

7.2.4. Nazwa rzeki



Rys. 7.2.4.1. Znak F-4

Znak F-4 „nazwa rzeki” (rys. 7.2.4.1) umieszcza się przed mostami o długości co najmniej 30 m, przebiegającymi nad rzekami.

Dopuszcza się oznakowanie innych cieków wodnych, np. ze względu na zainteresowanie turystyczne.

7.2.5. Upředzenie o zakazie obowiązującym w oddaleniu od skrzyżowania



Rys. 7.2.5.1. Znak F-5

Znak F-5 „upředzenie o zakazie” (rys. 7.2.5.1) stosuje się w celu poinformowania uczestników ruchu, że wjazd wszystkich lub niektórych pojazdów jest zabroniony po przejechaniu odcinka drogi o długości określonej na znaku.

Znak zakazu znajdujący się na znaku F-5 powinien odpowiadać rzeczywistemu znakowi, o którym upředza.

W dolnym prawym rogu znaku F-5 należy podać odległość do miejsca, od którego obowiązuje zakaz. Odległość należy podać dla odcinków o długości poniżej 1 km w metrach z dokładnością do 50 m, a dla pozostałych odcinków w kilometrach z dokładnością do 0,1 km.

Znak F-5 umieszcza się bezpośrednio za skrzyżowaniem w miejscu dobrze widocznym dla dojeżdżających do skrzyżowania.

Znak F-5 może być umieszczony pod warunkiem, że pojazdy pokazane na znaku zakazu mają możliwość zawrócenia przed miejscem, w którym ich wjazd jest zamknięty.

Dopuszcza się zastosowanie znaku F-5 jako upředzającego o nakazie używania łańcuchów przeciwpoślizgowych.

7.2.6. Upředzenie o zakazie lub niebezpieczeństwie występującym za skrzyżowaniem



Rys. 7.2.6.1. Znak F-6

Znak F-6 „znak upředzający umieszczany przed skrzyżowaniem” (rys. 7.2.6.1) stosuje się w celu poinformowania uczestników ruchu, że wjazd wszystkich lub niektórych pojazdów jest zabroniony począwszy od skrzyżowania.

Na znaku F-6 należy przedstawić schematyczny układ skrzyżowania, umieszczając odpowiedni znak zakazu na strzałce symbolizującej drogę, na której zakaz obowiązuje. Zasady umieszczania znaku zakazu na znaku F-6 są takie same, jak określono dla znaku F-5 (pkt 7.2.5).

Znak F-6 umieszcza się w takiej odległości przed skrzyżowaniem, jaką określono dla znaków ostrzegawczych w punkcie 2.1.2.

Jeżeli przed skrzyżowaniem znajduje się tablica przeddrogowskazowa, to na niej umieszcza się odpowiedni znak zakazu, nie stosując znaku F-6.

W razie potrzeby upředzenia o niebezpieczeństwie występującym bezpośrednio za skrzyżowaniem stosuje się znak F-6a (rys. 7.2.6.2), umieszczając na tarczy znaku odpowiedni znak ostrzegawczy, np. A-9, A-22, w sposób analogiczny jak znak zakazu.



Rys. 7.2.6.2. Znak F-6a

Dopuszcza się zastosowanie znaku F-6 jako upředzającego o nakazie używania łańcuchów przeciw-

poślizgowych lub jako uprzedzającego o znaku informacyjnym, z którego wynika zakaz wjazdu określonych rodzajów pojazdów, np. znaku D-7.

7.2.7. Wskazanie sposobu jazdy w związku z zakazem skręcania w lewo



Rys. 7.2.7.1. Znak F-7 wskazujący możliwość dojazdu do drogi poprzez skręcenie w prawo na najbliższym skrzyżowaniu

Znak F-7 „sposób jazdy w związku z zakazem skręcania w lewo” stosuje się w celu wskazania kierującym pojazdami sposobu jazdy w związku z zakazem skręcania w lewo, wyrażonym znakiem B-21. Znaki F-7 pokazują schematycznie najłatwiejszy zalecany sposób wjazdu na drogę po lewej stronie z pominięciem skręcania w lewo na skrzyżowaniu ze znakiem B-21.



Rys. 7.2.7.2. Znak F-7 wskazujący możliwość skręcania w lewo na następnym skrzyżowaniu

Przykładowe odmiany znaku F-7 pokazane na rys. 7.2.7.1 i 7.2.7.2 stosuje się wtedy, gdy przez skrzyżowanie ze znakiem B-21 należy przejechać na wprost i następnie skorzystać z zalecanej trasy objazdu po prawej lub lewej stronie. Znak F-7 umieszcza się pod znakiem B-21.

Przykładowe odmiany znaku F-7 pokazane na rys. 7.2.7.3 i 7.2.7.4 stosuje się wtedy, gdy zalecana trasa objazdu rozpoczyna się przed skrzyżowaniem ze znakiem B-21. Znaki te umieszcza się samodzielnie przed skrzyżowaniem, na którym rozpoczyna się trasa objazdu.

Przy wyborze trasy objazdu należy w pierwszej kolejności stosować te warianty, które pokazują znaki na rys. 7.2.7.1 i 7.2.7.2. Organizację ruchu przedstawioną na znakach pokazanych na rys. 7.2.7.3 i 7.2.7.4 można stosować wtedy, gdy, ze względu na układ ulic lub ich stan, organizacja odpowiadająca znakom pokazanym na rys. 7.2.7.1 i 7.2.7.2 nie

jest możliwa lub jest utrudniona. Należy zwracać uwagę na to, aby zastosowanie znaków według rys. 7.2.7.3 i 7.2.7.4 nie spowodowało dużych utrudnień w ruchu na skrzyżowaniu. Zaleca się je stosować, jeżeli na wlocie istnieją wydzielone pasy ruchu dla pojazdów skręcających w lewo.

Przykłady zastosowania znaku F-7 w związku z zakazem skręcania w lewo pokazano w punkcie 3.2.22 na rysunkach od 3.2.22.4 do 3.2.22.7.

W razie konieczności wskazania sposobu jazdy w związku z zakazem skrętu w prawo stosuje się, w zależności od trasy objazdu, znaki F-7 będące lustrzanym odbiciem znaków według rys. 7.2.7.1 do 7.2.7.4.

Przykłady zastosowania znaku F-7 w związku z zakazem skręcania w prawo pokazano w punkcie 3.2.23 na rysunkach od 3.2.23.2 do 3.2.23.3.



Rys. 7.2.7.3. Znak F-7 stosowany w związku z zakazem skręcania w lewo na następnym skrzyżowaniu wskazujący trasę objazdu w prawo



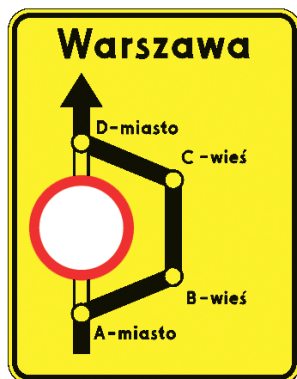
Rys. 7.2.7.4. Znak F-7 stosowany w związku z zakazem skręcania w lewo na następnym skrzyżowaniu wskazujący trasę objazdu w lewo

7.2.8. Wskazanie objazdu

Znak F-8 „objazd w związku z zamknięciem drogi” (rys. 7.2.8.1) stosuje się w celu wskazania trasy objazdu sąsiednimi drogami; umieszcza się go przed odcinkiem drogi zamkniętej dla ruchu, w odległości od 20 m do 100 m od początku objazdu (miejsca, w którym jadący opuszcza dotychczasową drogę).

Dopuszcza się różne odmiany znaku F-8. Projektuje się je indywidualnie w dostosowaniu do potrzeb wynikających z warunków lokalnych, a zwłaszcza długości objazdu i jego przebiegu. Na rysunku 7.2.8.1 podano ogólne zasady projektowania odmian znaku F-8.

Odcinki dróg, po których odbywa się objazd, oznacza się pełną linią szeroką, a odcinki zamknięte dla ruchu przelotowego — dwiema liniami cienkimi. Znaki F-8 stosuje się również, gdy zamknięcie drogi dotyczy tylko określonego rodzaju pojazdów. Wtedy zamiast znaku B-1 umieszcza się znak zakazu określający rodzaj pojazdu lub parametry pojazdów, których znak dotyczy.



Rys. 7.2.8.1. Znak F-8

7.2.9. Prowadzenie objazdu



Rys. 7.2.9.1. Znak F-9

Znak F-9 „znak prowadzący na drodze objazdowej” (rys. 7.2.9.1) stosuje się w związku z zamknięciem drogi dla ruchu i zorganizowaniem trasy objazdu sąsiednimi drogami. Znak ten występuje w wielu odmianach, które powinny być dostosowane do przebiegu drogi objazdowej na skrzyżowaniu.

7.2.10. Kierunki na pasach ruchu



Rys. 7.2.10.1. Znak F-10

Znak F-10 „kierunki na pasach ruchu” (rys. 7.2.10.1) stosuje się w celu wskazania na wlocie skrzyżowania obowiązujących kierunków jazdy przez skrzyżowanie z określonych pasów ruchu. Znak F-10 należy stosować, gdy organizacja ruchu na wlocie na skrzyżowanie jest odmienna od ustalonej ogólnymi przepisami lub gdy uczestnicy ruchu mogą mieć wątpliwości co do obowiązującej organizacji ruchu, np. ze względu na dużą liczbę pasów ruchu. Kierunki na pasach ruchu na wlocie na skrzyżowanie powinny wynikać ze szczegółowej analizy

uwzględniającej przede wszystkim natężenie ruchu na poszczególnych kierunkach, szerokość jezdni i występowania wypadków na skrzyżowaniu.

Strzałki umieszczone na znaku powinny odpowiadać przyjętej organizacji ruchu i być w pełni zgodne z odpowiadającymi im strzałkami kierunkowymi umieszczonymi na jezdni.

Znak F-10 może mieć wiele odmian uwzględniających rzeczywistą liczbę pasów ruchu i ustalone na nich kierunki.

Na rysunku 7.2.10.2 pokazano przykład znaku dla wlotu o czterech pasach ruchu.



Rys. 7.2.10.2. Odmiana znaku F-10 dla czterech pasów ruchu

Znak F-10 należy umieszczać w odległości do 50 m od miejsca wskazanej oznakowaniem poziomym organizacji ruchu.

Jeżeli liczba pasów ruchu na wlocie wyznaczonych dla tego samego kierunku jest większa niż trzy, to znak F-10 należy powtarzać po lewej stronie na pasie dzielącym jezdnię, a w razie jego braku, zastosować oznakowanie opisane w punkcie 7.2.11.

7.2.11. Kierunki na pasie ruchu



Rys. 7.2.11.1. Znak F-11

Znak F-11 „kierunki na pasie ruchu” (rys. 7.2.11.1) umieszcza się nad jezdnią w celu wskazania obowiązujących kierunków jazdy przez skrzyżowanie z określonych pasów ruchu. Znak F-11 występuje w odmianach stosownie do kierunku ruchu.

Znaki F-11, zamiast znaku F-10, zaleca się stosować w przypadku, gdy jezdnie na wlocie na skrzyżowanie posiada minimum cztery pasy ruchu.

Dopuszcza się stosowanie znaków F-11 również w innych przypadkach, np. gdy duże natężenie ruchu może powodować trudności w odczytaniu znaku F-10. Jeżeli uzasadniają to warunki lokalne, na tym samym wlocie mogą być zastosowane jednocześnie znaki F-10 i F-11.

Znaki F-11 umieszcza się nad każdym pasem ruchu w miejscu, w którym zaczyna obowiązywać ustalona organizacja ruchu.

Pozostałe zasady stosowania znaku F-11 są takie same jak dla znaku F-10.

Przykłady odmian znaku F-11 pokazano na rysunku 7.2.11.2.



Rys. 7.2.11.2. Odmiany znaku F-11

7.2.12. Wskazanie przejazdu tranzytowego przed skrzyżowaniem



Rys. 7.2.12.1. Znak F-12

Znak F-12 „znak wskazujący przejazd tranzytowy umieszczany przed skrzyżowaniem” (rys. 7.2.12.1) stosuje się w celu wskazania kierującym określonym rodzajem pojazdów zalecanej drogi tranzytowej (odcinka drogi objazdowej).

Na znaku umieszcza się symbol (symbole) pojazdu, dla którego wyznaczono drogę objazdową, taki jak na tabliczkach od T-23a do T-23g.

Symbol pojazdu powinien być umieszczony w taki sposób, aby przednia część pojazdu była skierowana w tę stronę, w którą następuje objazd. Dla kierunku na wprost symbol powinien być skierowany w lewo.

Jeżeli znak F-12 jest stosowany dla wskazania przejazdu tranzytowego:

- pojazdów z materiałami wybuchowymi lub łatwo zapalnymi,
- pojazdów z materiałami niebezpiecznymi oznakowanych tablicami ostrzegawczymi barwy pomarańczowej,

— pojazdów z materiałami mogącymi skazić wodę, to nad strzałką wskazującą kierunek jazdy, na białym tle umieszcza się symbol pojazdu o barwach stosowanych na tabliczkach T-23h — T-23j.

Jeżeli znak F-12 jest stosowany dla wskazania przejazdu tranzytowego pojazdów, których szerokość, wysokość, długość, rzeczywista masa całkowita lub nacisk osi wymaga skierowania na wskazaną trasę przejazdu, to na białym symbolu zgodnym z symbolem stosowanym na znaku B-5 umieszcza się symbol odpowiadający symbolowi stosowanemu na znakach od B-15 do B-19.

Na znaku F-12 dopuszcza się umieszczenie napisu, np. „TIR”.

Znak F-12 umieszcza się przed każdym skrzyżowaniem na trasie tranzytowej, na którym kierujący mogą mieć wątpliwości co do kierunku przejazdu tranzytowego. Odległość umieszczania znaku F-12 od skrzyżowania powinna być taka jak odległość umieszczania znaków ostrzegawczych.

W przypadku umieszczania na drodze tablic przeddrogowskazowych, znak F-12 powinien być umieszczony w odpowiedniej odległości przed nią, aby kierujący mieli możliwość odczytania obu informacji. Zaleca się, aby znak F-12 był uzupełniony znakiem F-13 umieszczonym na skrzyżowaniu.

Jeżeli objazd tranzytowy jest tylko przejazdem zalecanym, to znaki F-12 powinny być stosowane samodzielnie. Natomiast, gdy jest to przejazd obowiązujący, znaki F-12 należy stosować jako uzupełnienie odpowiednich znaków zakazu (od B-5 do B-8) i ewentualnie odpowiednich znaków uprzedzających o zakazie (F-5 i F-6).

7.2.13. Wskazanie przejazdu tranzytowego na skrzyżowaniu



Rys. 7.2.13.1. Znak F-13

Znak F-13 „przejazd tranzytowy” (rys. 7.2.13.1) stosuje się w celu wskazania kierującym zalecanej drogi tranzytowej (odcinka trasy dojazdowej) i umieszcza się na skrzyżowaniu.

Znak F-13 należy stosować jako uzupełnienie znaku F-12.



Rys. 7.2.13.2. Znak F-13 wskazujący przejazd tranzytowy do miejscowości

Znak F-13 można umieszczać nad znakiem E-3. W razie potrzeby podania kierunku przejazdu tranzytowego do określonej miejscowości, należy stosować odmianę znaku F-13 pokazaną na rysunku 7.2.13.2.

7.2.14. Tablice wskaźnikowe na autostradzie

„Tablice wskaźnikowe na autostradzie...” F-14a (rys. 7.2.14.1), F-14b (rys. 7.2.14.2) i F-14c (rys. 7.2.14.3) stosuje się tylko na autostradzie w celu poinformowania kierujących o zbliżaniu się do początku pasa wyłączenia (wyjazdu z autostrady). Tablice wskaźnikowe na autostradzie umieszcza się w odległościach na nich podanych, licząc je do początku pasa wyłączenia.

Jeżeli warunki lokalne, np. blisko siebie położone wyjazdy na węźle drogowym, uniemożliwiają zastosowanie wszystkich tablic wskaźnikowych, to stosuje się tylko dwie lub jedną tablicę.



Rys. 7.2.14.1. Znak F-14a



Rys. 7.2.14.2. Znak F-14b



Rys. 7.2.14.3. Znak F-14c

7.2.15. Niesymetryczny podział jezdni dla przeciwnych kierunków ruchu

Znak F-15 „niesymetryczny podział jezdni dla przeciwnych kierunków ruchu” wskazuje nietypową organizację ruchu na ustalonych odcinkach dróg, między innymi w związku z prowadzonymi objazdami spowodowanymi zamknięciem dróg. Liczba pasów przeznaczonych do ruchu w poszczególnych kierunkach, wskazanych strzałkami na znakach, powinna być ustalona na podstawie szczegółowej analizy warunków ruchu.

Linie oddzielające pasy ruchu na znakach powinny być zgodne z zastosowanymi na jezdni.

Znaki F-15 umieszcza się w miejscu, w którym rozpoczyna się pokazana na znaku organizacja ruchu; jeżeli jest ona kontynuowana za skrzyżowaniem, znak powtarza się bezpośrednio za tym skrzyżowaniem. Na odcinku pomiędzy skrzyżowaniami znak powtarza się, jeżeli długość odcinka jest większa niż 500 m.

Rys. 7.2.15.1. Znak F-15:



a) dla jezdni trzypasowej



b) dla jezdni trzypasowej dla przeciwnego kierunku ruchu

Znak F-15 (rys. 7.2.15.1 lit. a) stosuje się w celu oznakowania jednojezdniowej drogi trzypasowej, na której pasy prawy i środkowy są przeznaczone do jazdy w jednym kierunku, a pas lewy — w kierunku przeciwnym. Jeżeli przekrój taki rozpoczyna się na odcinku między skrzyżowaniami i poprzedzony jest odcinkiem o dwóch pasach ruchu, na początku zmiany przekroju stosuje się znak D-13b „początek pasa ruchu na jezdni dwukierunkowej”, a znak F-15 według rys. 7.2.15.1 lit. a stosuje się wzdłuż odcinka w odległościach co 300—500 m.

Dla kierunku przeciwnego umieszczać należy odmianę znaku F-15 według rys. 7.2.15.1 lit. b.

Odmianę znaku F-15 (rys. 7.2.15.2) wskazującą kierunki ruchu na jezdni dwukierunkowej dwupasowej stosuje się na odcinkach dróg dwujezdniowych, na których zamknięta jest jedna jezdnia, a po drugiej jezdni odbywa się ruch w obu kierunkach. Znak umieszcza się na początku odcinka dwukierunkowego i powtarza się co 300—500 m. Znak stosuje się dla obu kierunków ruchu.



Rys. 7.2.15.2. Znak F-15 dla jezdni dwupasowej dwukierunkowej

7.2.16. Koniec pasa ruchu na jezdni dwukierunkowej

Rys. 7.2.16.1. Znak F-16

Znak F-16 „koniec pasa ruchu na jezdni dwukierunkowej” (rys. 7.2.16.1) i jego odmiany polegające na zwiększeniu liczby pasów ruchu na znaku stosuje się w celu oznakowania końca wewnętrznego pasa ruchu drogi jednojezdniowej o trzech lub więcej pasach ruchu.

Znak F-16 i jego odmiany stosuje się na drogach o dopuszczalnej prędkości do 60 km/h. Na drogach o dopuszczalnej większej prędkości stosuje się odmianę znaku D-14.

7.2.17. Koniec pasa ruchu na jezdni jednokierunkowej

Rys. 7.2.17.1. Znak F-17

Znak F-17 „koniec pasa ruchu na jezdni jednokierunkowej” (rys. 7.2.17.1) i jego odmiany polegające na dostosowaniu liczby pasów ruchu na znaku do rzeczywistej liczby tych pasów stosuje się na drogach o co najmniej trzech pasach ruchu w tym samym kierunku, w celu wskazania, że wewnętrzny pas (pasy) ruchu kończy się przed skrzyżowaniem. Na znaku, w środkowej części pasa ruchu, który nie jest kontynuowany, umieszcza się symbol znaku D-4. Znak stosuje się w przypadku zamknięcia pasa ruchu z powodu czynności lub robót prowadzonych na zamkniętym pasie ruchu. Znak umieszcza się w odległości od końca pasa ruchu:

- od 150 do 300 m na drogach o dopuszczalnej prędkości powyżej 60 km/h,
- od 50 do 100 m na pozostałych drogach.

Dla wskazania końca skrajnego pasa ruchu na drodze o trzech lub więcej pasach ruchu, o dopuszczalnej prędkości do 60 km/h, stosuje się odmianę znaku F-17 zgodnie z rys. 7.2.17.2.



Rys. 7.2.17.2. Znak F-17 wskazujący koniec lewego pasa ruchu na jezdni jednokierunkowej trzypasowej

7.2.18. Przeciwny kierunek ruchu dla określonych pojazdów

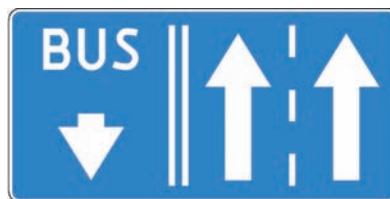
Rys. 7.2.18.1. Znak F-18

Znak F-18 „przeciwny kierunek ruchu dla określonych pojazdów” (rys. 7.2.18.1) i jego odmiany wskazujące rodzaj pojazdu stosuje się w celu oznakowania drogi jednojezdniowej o trzech pasach ruchu, na której pas prawy i środkowy są przeznaczone do jazdy w jednym kierunku, a pas lewy jest przeznaczony dla karetek pogotowia ratunkowego, pojazdów straży pożarnej lub dla autobusów komunikacji publicznej poruszających się w kierunku przeciwnym.



Rys. 7.2.18.2. Znak F-18a

Znak F-18a (rys. 7.2.18.2) dla wskazania pasa ruchu przeznaczonego dla pojazdów straży pożarnej, a F-18b (rys. 7.2.18.3) dla wskazania pasa ruchu przeznaczonego dla autobusów komunikacji publicznej.



Rys. 7.2.18.3. Znak F-18b

Zasady stosowania innych znaków pionowych przy takiej organizacji ruchu przedstawione zostały w punkcie 3.2.2.

7.2.19. Pas ruchu dla określonych pojazdów

Rys. 7.2.19.1. Znak F-19

Znak F-19 „pas ruchu dla określonych pojazdów” (rys. 7.2.19.1) stosuje się w celu wskazania pasa ruchu dla pojazdów wskazanych na znaku. Jeżeli na jezdni został wyznaczony pas ruchu dla rowerów jednośladowych, na znaku umieszcza się symbol roweru. Pas ruchu dla rowerów powinien być od-

dzielony od pozostałych pasów ruchu linią P-2b oraz oznaczony znakiem P-23 „rower”.

Zamiast symbolu roweru na znaku może być umieszczony symbol pojazdu taki, jak na tabliczkach T-23a do T-23g, T-16 lub T-16a.

Znak F-19 umieszcza się za skrzyżowaniem, a na odcinku pomiędzy skrzyżowaniami znak powtarza się co 300 m.

7.2.20. Część drogi dla określonych pojazdów

Znak F-20 „część drogi (pas ruchu) dla określonych pojazdów” stosuje się w celu wskazania drogi lub jej części (pasa ruchu, jezdni) przeznaczonej dla pojazdów, których symbol został umieszczony na znaku. Znak F-20 według rys. 7.2.20.1 wskazuje część drogi przeznaczonej dla pojazdów o dopuszczalnej masie całkowitej do 3,5 t.

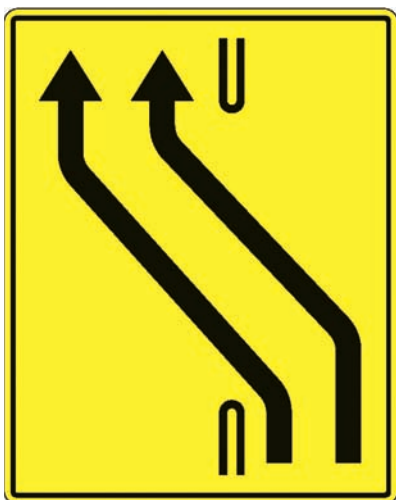


Rys. 7.2.20.1. Znak F-20

W celu wskazania innych rodzajów pojazdów na znaku umieszcza się symbol (symbole) pojazdu taki jak na tabliczkach T-23a do T-23g. Znaki F-20 stosuje się w celu wskazania przeznaczenia pasów ruchu na dojeździe lub w obrębie przejścia granicznego, na jezdniach o dwóch lub więcej pasach ruchu w jednym kierunku, jeżeli jest to uzasadnione względami bezpieczeństwa ruchu, a także w miejscach obsługi podróżnych (duże parkingi, stacje paliw), na których osobno prowadzony jest ruch poszczególnych rodzajów pojazdów.

Znak F-20 umieszcza się nad pasem (pasami) ruchu lub jezdnią przeznaczoną dla ruchu pojazdów wskazanych na znaku.

7.2.21. Ruch skierowany na sąsiednią jezdnię



Rys. 7.2.21.1. Znak F-21

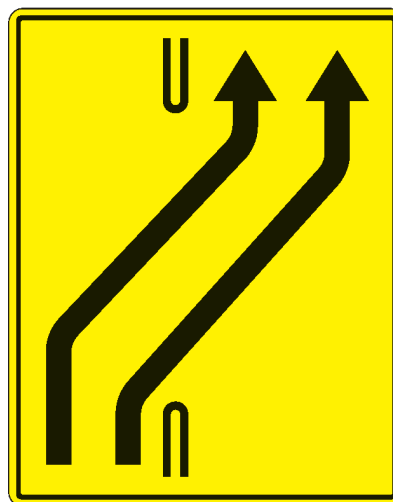
Znak F-21 „ruch skierowany na sąsiednią jezdnię” stosowany jest w celu wskazania wjazdu na sąsiednią jezdnię w związku z tymczasową organizacją ruchu. Znak stosuje się w związku z prowadzonymi na jezdni czynnościami lub robotami, a także gdy droga dwujezdniowa budowana jest etapami i druga jezdnia nie została na danym odcinku wybudowana lub oddana do użytku.

Znak F-21 według rys. 7.2.21.1 stosuje się w przypadku, gdy szerokość jezdni, na którą skierowany jest ruch, umożliwia prowadzenie ruchu dwoma pasami. W zależności od sytuacji na drodze stosuje się odmiany znaku pokazane na rys. 7.2.21.2.

Rys. 7.2.21.2. Odmiany znaku F-21:



a) dla jednego pasa ruchu skierowanego na przeciwną jezdnię

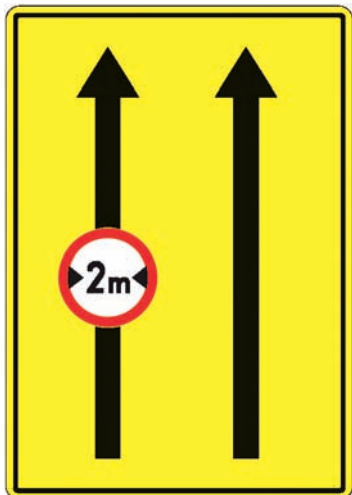


b) dla ruchu skierowanego na sąsiednią jezdnię przy powrocie na jezdnię prawą

7.2.22. Ograniczenie na pasie ruchu

Znak F-22 „ograniczenie na pasie ruchu” (rys. 7.2.22.1) stosuje się dla wskazania pasa ruchu, na którym zabroniony jest ruch pojazdów określonych symbolem znaku zakazu.

Na znaku F-22 umieszcza się symbol znaku zakazu pojazdów przekraczających określone wymiary, np. B-15, B-6. Na znaku można umieszczać dwa znaki zakazu dotyczące pasa ruchu, np. B-3a i B-5. W przypadku ograniczeń na pasie ruchu połączonych ze zmianą kierunku ruchu lub jeżeli na znaku należy wskazać schemat pasów ruchu zgodny z zastosowaną organizacją ruchu, np. jak na rys. 7.2.22.2, stosuje się znak F-22a.



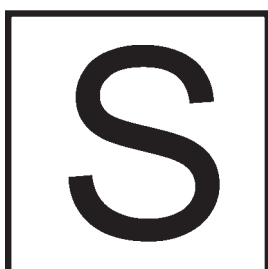
Rys. 7.2.22.1. Znak F-22



Rys. 7.2.22.2. Znak F-22a

8. Dodatkowe znaki pionowe

8.1. Dodatkowe znaki dla kierujących tramwajami



Rys. 8.1.1. Znak AT-1

Znak AT-1 „sygnalizacja świetlna” (rys. 8.1.1) ostrzega o zbliżaniu się do miejsca, w którym ruch tramwajów jest kierowany za pomocą sygnalizacji świetlnej.



Rys. 8.1.2. Znak AT-2

Znak AT-2 „sygnalizacja świetlna wzbudzana” (rys. 8.1.2) ostrzega o zbliżaniu się do skrzyżowania, na którym tramwaj wzbudza wydzieloną dla siebie fazę.



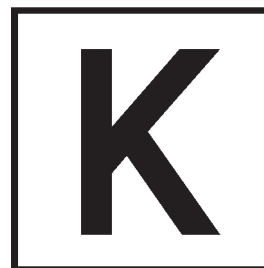
Rys. 8.1.3. Znak AT-3

Znak AT-3 „niebezpieczny zjazd” (rys. 8.1.3) ostrzega o znacznym spadku podłużnym toru tramwajowego, o wartości podanej na znaku.



Rys. 8.1.4. Znak AT-4

Znak AT-4 „stromy podjazd” (rys. 8.1.4) ostrzega o znacznym wzniesieniu toru tramwajowego, o wartości podanej na znaku.



Rys. 8.1.5. Znak AT-5

Znak AT-5 „ruch kolizyjny” (rys. 8.1.5) ostrzega o zbliżaniu się do skrzyżowania z sygnalizacją

świetlną, na którym skręcający motorniczy, opuszczając skrzyżowanie, jest obowiązany ustąpić pierwszeństwa uczestnikom ruchu poruszającym się w kierunku na wprost.

Znaki AT-1—AT-5 umieszczane są po prawej stronie toru, nad torem przeznaczonym dla danego kierunku ruchu albo między torami na słupach sieci trakcyjnej — w odległości od 50 do 200 m od miejsca niebezpiecznego.



Rys. 8.1.6. Znak BT-1

Znak BT-1 „ograniczenie prędkości” (rys. 8.1.6) oznacza zakaz przekraczania prędkości określonej na znaku liczbą kilometrów na godzinę przez kierującego tramwajem jadącym torem, przy którym jest on umieszczony. Zakaz wyrażony znakiem BT-1 obowiązuje od miejsca umieszczenia znaku do najbliższego skrzyżowania (rozwidlenia) torów lub miejsca ustawienia znaku BT-2 „koniec ograniczenia prędkości” przedstawionego na rysunku 8.1.7.



Rys. 8.1.7. Znak BT-2



Rys. 8.1.8. Znak BT-3

Znak BT-3 „blokada zwrotnicy” (rys. 8.1.8) oznacza zakaz wjazdu kierującemu tramwajem pod urządzenie sterujące zwrotnicą, aż poprzedni tramwaj nie opuści zwrotnicy.



Rys. 8.1.9. Znak BT-4

Znak BT-4 „stop — zwrotnica eksploatowana jednostronnie” (rys. 8.1.9) oznacza zakaz wjazdu kierującemu tramwajem na zwrotnicę bez zatrzymania się przed zwrotnicą i obowiązek sprawdzenia, czy położenie iglicy jest prawidłowe.

Znaki BT-1—BT-4 są umieszczane nad torem lub po prawej stronie toru przeznaczonego dla danego kierunku ruchu.

8.2. Dodatkowe znaki szlaków rowerowych

Do oznakowania tras rowerowych stosuje się następujące znaki:

- R-1 „szlak rowerowy krajowy” (rys. 8.2.1),
- R-1a „początek (koniec) szlaku rowerowego krajowego” (rys. 8.2.2),
- R-1b „zmiana kierunku szlaku rowerowego krajowego” (rys. 8.2.3),
- R-2 „szlak rowerowy międzynarodowy” (rys. 8.2.4),
- R-2a „zmiana kierunku szlaku rowerowego międzynarodowego” (rys. 8.2.5),
- R-3 „tablica szlaku rowerowego” (rys. 8.2.6).

Znaki R-1, R-1a, R-1b, R-2, R-2a mają kształt kwadratu o wymiarach 200 x 200 mm. Na znakach R-1, R-1a i R-1b umieszcza się symbol roweru oraz odpowiednio prostokąt, koło lub strzałkę, oznaczające odpowiednio kontynuację, początek (koniec) lub zmianę kierunku szlaku rowerowego. Barwa prostokąta, koła i strzałki odpowiada oznaczeniu (nazwie) szlaku rowerowego.

Na znaku R-2 umieszcza się symbol roweru oraz numer międzynarodowego szlaku rowerowego, na znaku R-2a dodatkowo strzałkę wskazującą zmianę kierunku szlaku.

Znak R-1a umieszcza się na początku i na końcu szlaku. Znaki R-1 umieszcza się pomiędzy skrzyżowaniami dla potwierdzenia szlaku rowerowego. Znaki R-1b i R-2a umieszcza się przed skrzyżowaniami, na których szlak zmienia kierunek.

Znak R-3 wskazuje odległość do głównych miejscowości położonych przy szlaku rowerowym. Na znaku R-3 można podawać nazwę organizacji turystycznej wytyczającej szlak.

Lica znaków szlaku rowerowego mogą być wykonywane z folii typu 1 niezależnie od kategorii drogi.



Rys. 8.2.1. Znak R-1



Rys. 8.2.2. Znak R-1a



Rys. 8.2.3. Znak R-1b



Rys. 8.2.4. Znak R-2



Rys. 8.2.5. Znak R-2a



Rys. 8.2.6. Znak R-3

Dla umieszczenia znaków turystyki rowerowej na drogach publicznych dopuszcza się wykorzystanie konstrukcji wsporczych istniejących znaków, pod warunkiem że nie spowoduje to błędnego odczytywania istniejących znaków drogowych. Natomiast nie należy umieszczać tych znaków pod znakami określającymi pierwszeństwo na skrzyżowaniu oraz pod znakami kategorii zakazu i nakazu.

8.3. Dodatkowe znaki dla kierujących pojazdami wojskowymi

8.3.1. Zasady ogólne

Znaki dla kierujących pojazdami wojskowymi stosuje się na stałe lub doraźnie na drogach, na których ze względu na częste wykorzystywanie przez pojazdy wojskowe istnieje konieczność wskazania klasy obiektów mostowych występujących na drodze lub wymiarów pojazdów wojskowych, które mogą przejechać przez obiekty mostowe lub tunele znajdujące się na drodze. Rozróżnia się następujące rodzaje znaków dla kierujących pojazdami wojskowymi:

- znaki wskazujące klasę obciążenia mostu — w kształcie koła,
- znaki wskazujące wymiary skrajni obiektu — w kształcie prostokąta.

8.3.2. Znaki wskazujące klasę obciążenia mostu

Znaki wskazujące klasę obciążenia mostu mają kształt koła o wymiarach 400 mm dla znaków wskazujących klasę obciążenia mostu o ruchu jednokierunkowym i 600 mm dla znaków wskazujących klasę obciążenia mostu o ruchu dwukierunkowym.

Znaki wskazujące klasę obciążenia mostu umieszcza się na początku trasy wykorzystywanej przez pojazdy wojskowe oraz powtarza przed obiektami mostowymi leżącymi na trasie. Znaki te umieszcza się w odległości do 100 m przed przyczółkiem.

Dla oznakowania danej trasy należy zastosować znaki wskazujące klasę dla zlokalizowania na trasie mostu o najniższej nośności.

Dla wskazania klasy obciążenia mostu stosuje się następujące znaki:

- W-1 „klasa obciążenia mostu o ruchu jednokierunkowym” (rys.8.3.1),
- W-2 „klasa obciążenia mostu o ruchu dwukierunkowym” (rys.8.3.2),
- W-3 „klasa obciążenia mostu o ruchu jednokierunkowym dla pojazdów kołowych i gąsienicowych” (rys.8.3.3),
- W-4 „klasa obciążenia mostu o ruchu dwukierunkowym dla pojazdów kołowych” (rys.8.3.4),
- W-5 „klasa obciążenia mostu o ruchu dwukierunkowym dla pojazdów gąsienicowych” (rys.8.3.5).



Rys. 8.3.1. Znak W-1



Rys. 8.3.2. Znak W-2



Rys. 8.3.3. Znak W-3



Rys. 8.3.4. Znak W-4



Rys. 8.3.5. Znak W-5

Znaki W-4 i W-5 mogą być stosowane łącznie.

Jeżeli znaki W-1, W-2, W-3 lub W-4 wskazujące dla pojazdów kołowych klasę obciążenia mostu:

- 24 lub większą zastosowano na drodze, na której dopuszcza się ruch pojazdów, których nacisk osi pojedynczej wynosi 80 kN, to pod znakiem wskazującym klasę obciążenia mostu umieszcza się znak B-19 „zakaz wjazdu pojazdów o nacisku osi większym niż 8 t”,
- 40 lub większą zastosowano na drodze, na której dopuszcza się ruch pojazdów, których nacisk osi pojedynczej wynosi 100 kN, to pod znakiem wskazującym klasę obciążenia mostu umieszcza się znak B-19 „zakaz wjazdu pojazdów o nacisku osi większym niż 10 t”.

8.3.3. Znaki wskazujące wymiary skrajni obiektu



Rys. 8.3.6. Znak W-6

Znak W-6 „szerokość mostu lub środka przeprawowego” (rys.8.3.6) wskazuje wymiary skrajni obiektu stosuje się, jeżeli minimalna szerokość użytkowa jezdni między krawężnikami jest mniejsza niż wynikająca z klasy obiektu mostowego.

Dla mostów o ruchu jednokierunkowym, w zależności od klasy, minimalna szerokość jezdni powinna wynosić:

- dla klas 4 — 12 2,75 m,
- dla klas 13 — 30 3,35 m,
- dla klas 31 — 60 4,00 m,
- dla klas 61 i wyższych 4,50 m.

Dla mostów o ruchu dwukierunkowym, w zależności od klasy, minimalna szerokość jezdni powinna wynosić:

- dla klas 4 — 30 5,50 m,
- dla klas 31 — 60 7,30 m,
- dla klas 61 — 100 8,20 m.

Znak W-7 „wysokość skrajni pionowej na moście lub w tunelu” (rys. 8.3.7) stosuje się, jeżeli wymiar skrajni pionowej na moście lub w tunelu jest mniejszy niż 4,5 m.

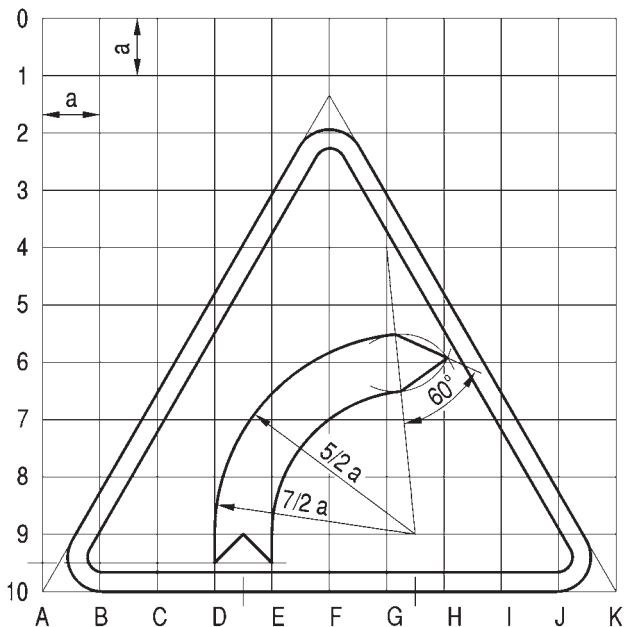


Rys. 8.3.7. Znak W-7

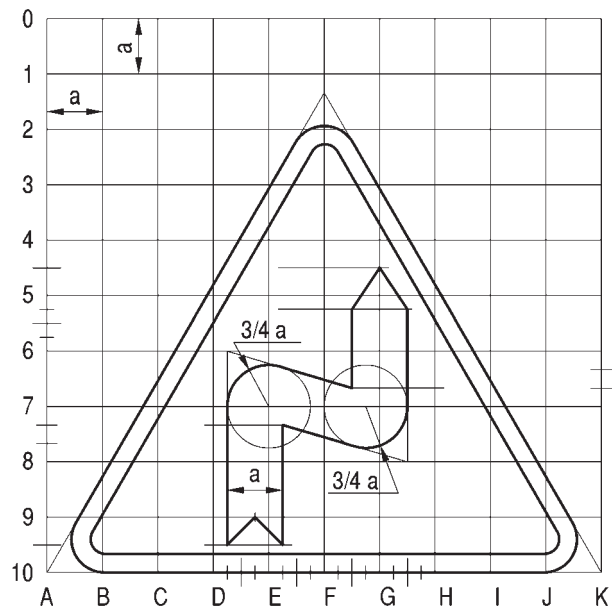
Znaków W-6 i W-7 nie stosuje się, jeżeli na obiekcie zastosowano odpowiednie znaki B-15 i B-16.

9. Konstrukcje znaków drogowych pionowych

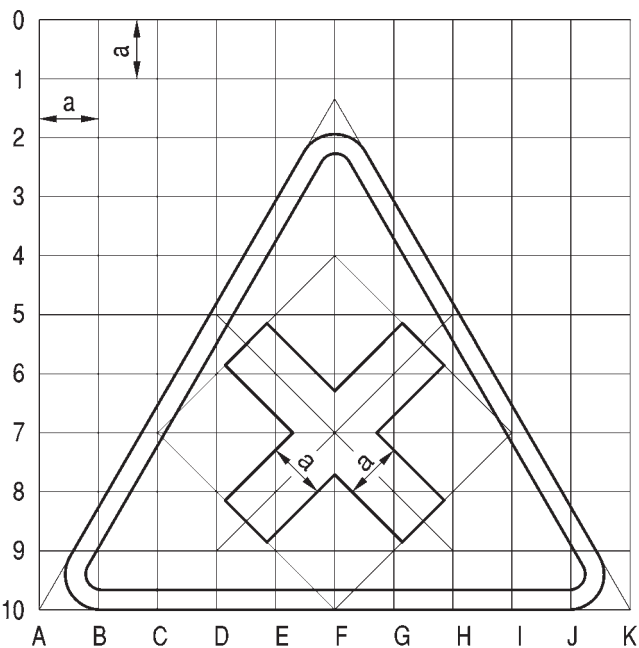
9.1. Znaki ostrzegawcze



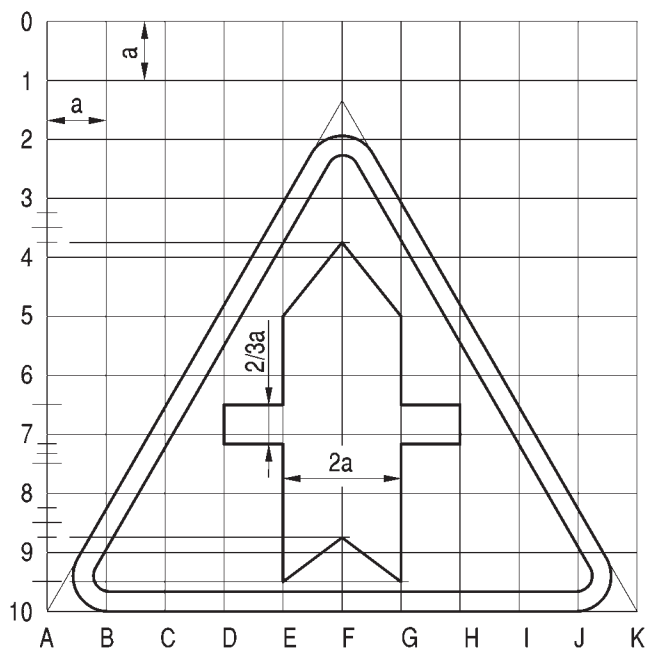
Rys. 9.1.1. Konstrukcja znaku A-1 (dla A-2 odbicie lustrzane)



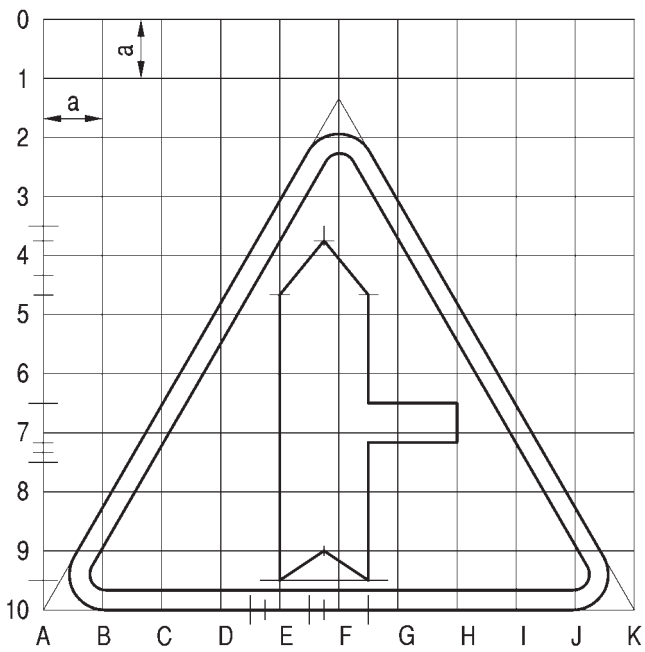
Rys. 9.1.2. Konstrukcja znaku A-3 (dla A-4 odbicie lustrzane)



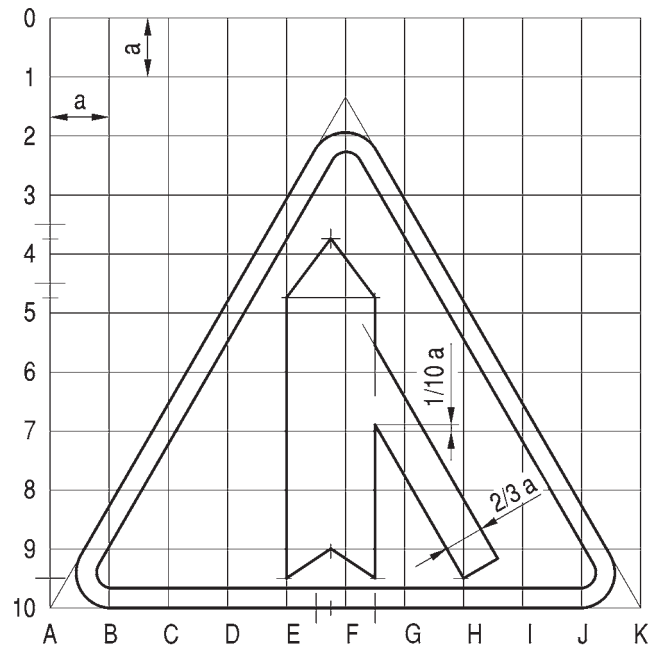
Rys. 9.1.3. Konstrukcja znaku A-5



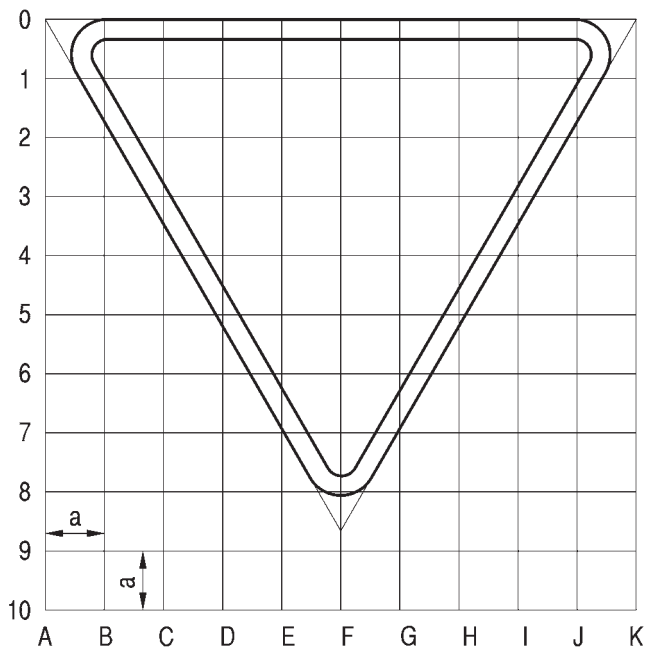
Rys. 9.1.4. Konstrukcja znaku A-6a



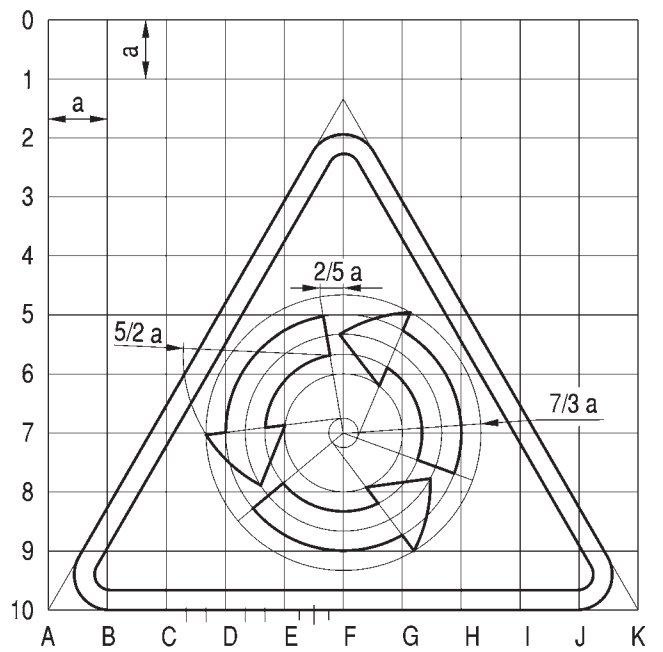
Rys. 9.1.5. Konstrukcja znaku A-6b (dla A-6c odbicie lustrzane)



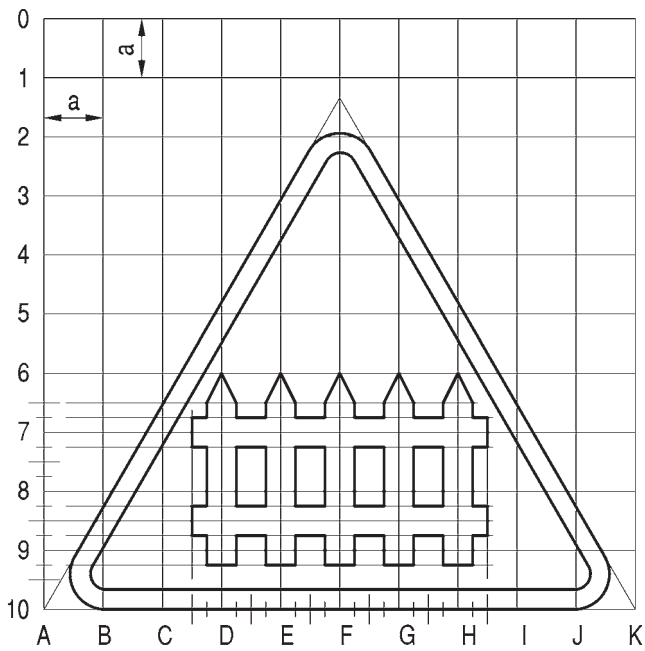
Rys. 9.1.6. Konstrukcja znaku A-6d (dla A-6e odbicie lustrzane)



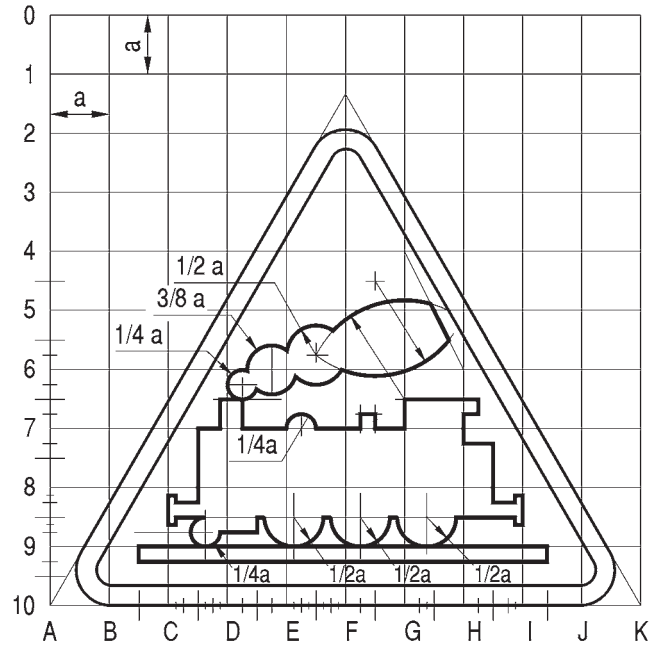
Rys. 9.1.7. Konstrukcja znaku A-7



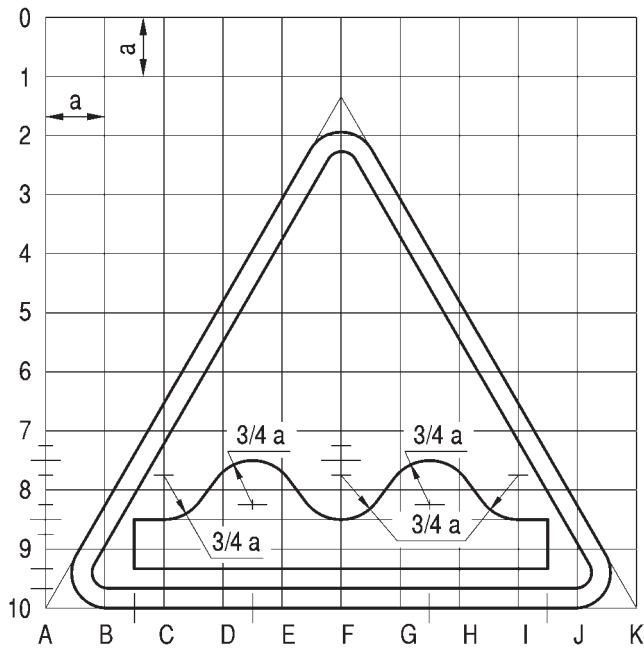
Rys. 9.1.8. Konstrukcja znaku A-8



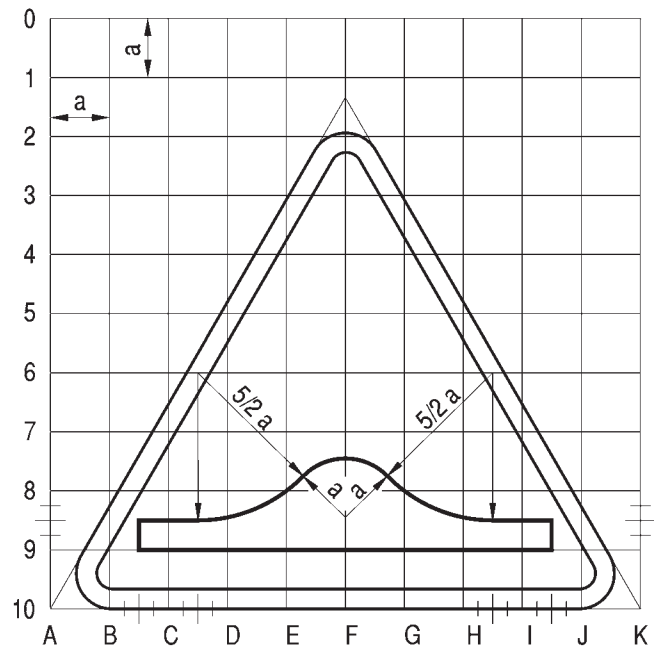
Rys. 9.1.9. Konstrukcja znaku A-9



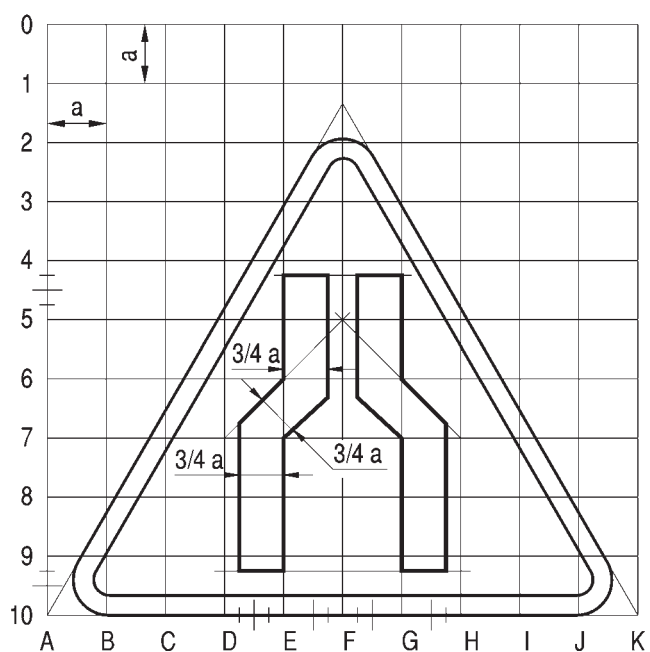
Rys. 9.1.10. Konstrukcja znaku A-10



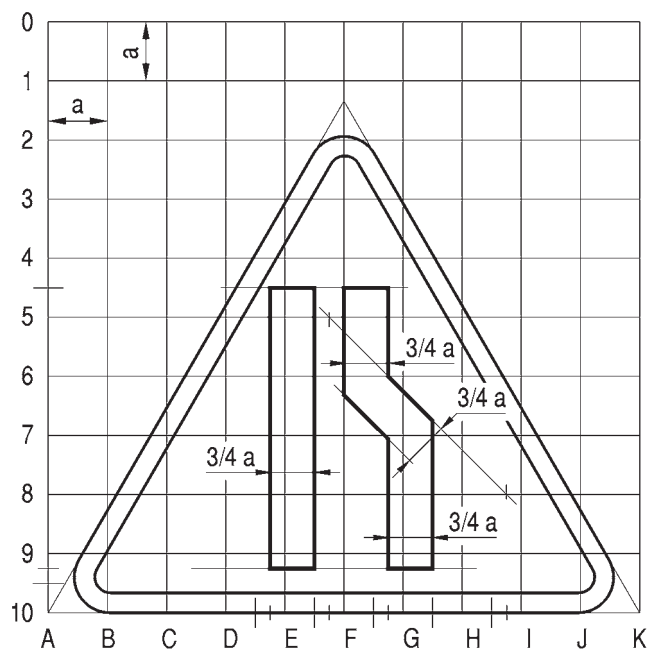
Rys. 9.1.11. Konstrukcja znaku A-11



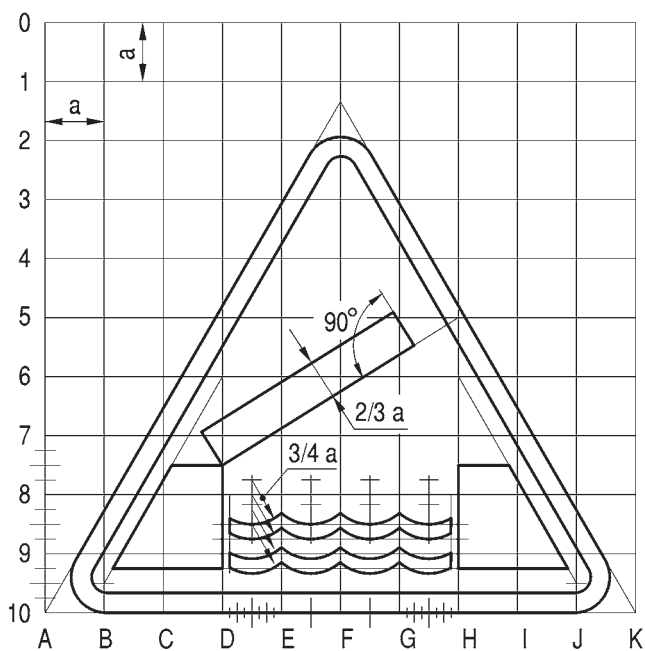
Rys. 9.1.12. Konstrukcja znaku A-11a



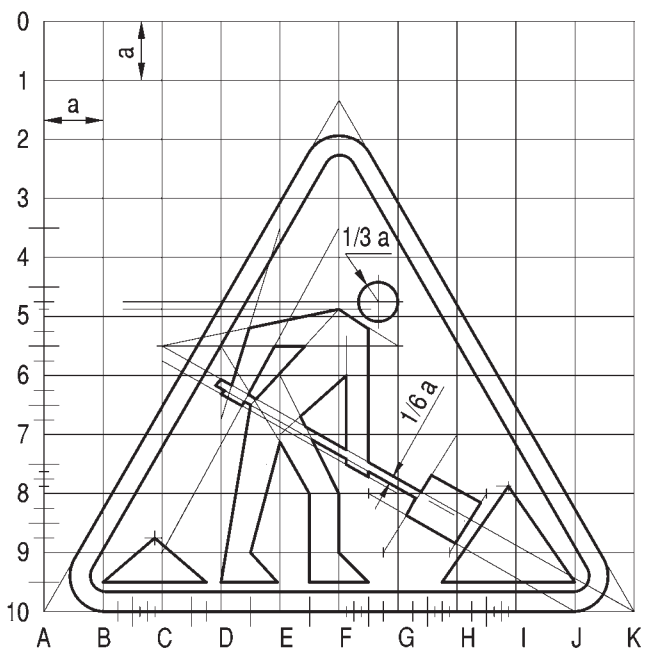
Rys. 9.1.13. Konstrukcja znaku A-12a



Rys. 9.1.14. Konstrukcja znaku A-12b (dla A-12c odbicie lustrzane)

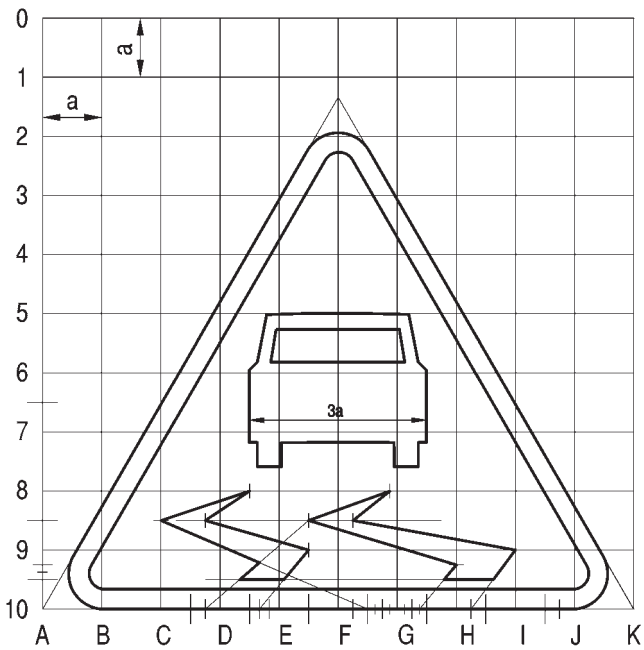


Rys. 9.1.15. Konstrukcja znaku A-13

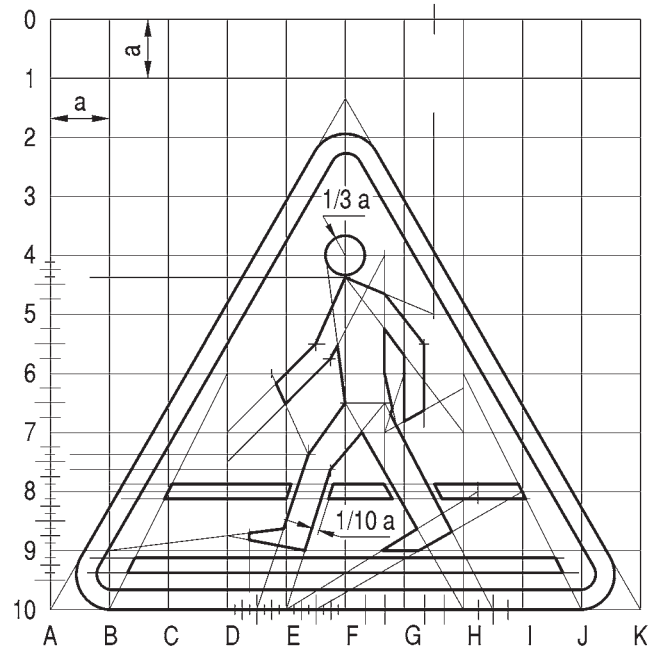


Rys. 9.1.16. Konstrukcja znaku A-14

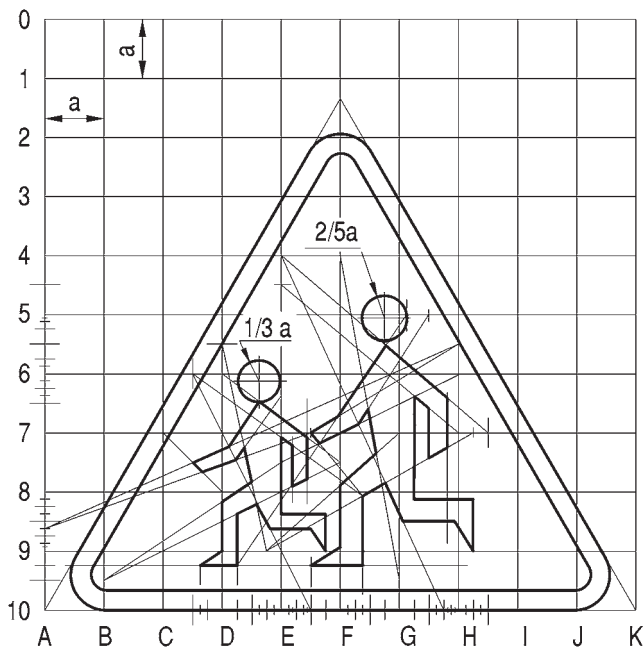
Szablon samochodu wg rys. 9.2.3



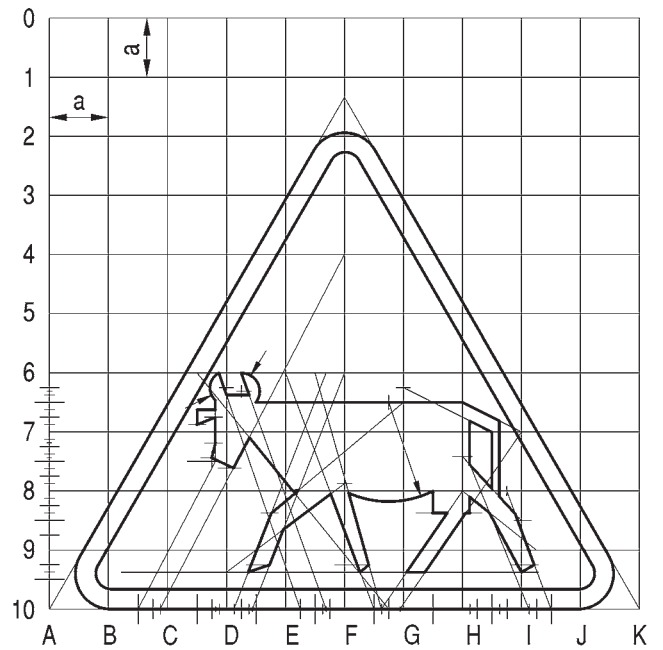
Rys. 9.1.17. Konstrukcja znaku A-15



Rys. 9.1.18. Konstrukcja znaku A-16



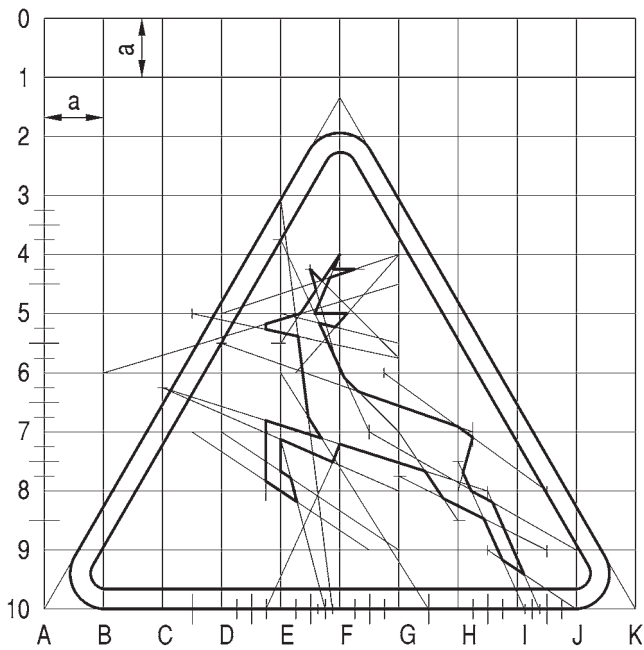
Rys. 9.1.19. Konstrukcja znaku A-17



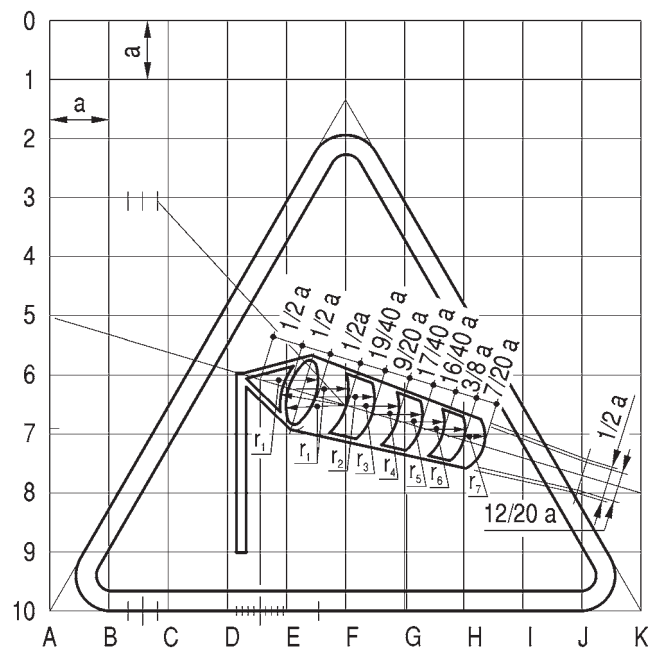
Rys. 9.1.20. Konstrukcja znaku A-18a

$$r_1 = a \quad r_2 = 15/16 a \quad r_3 = 5/8 a \quad r_4 = 13/16 a$$

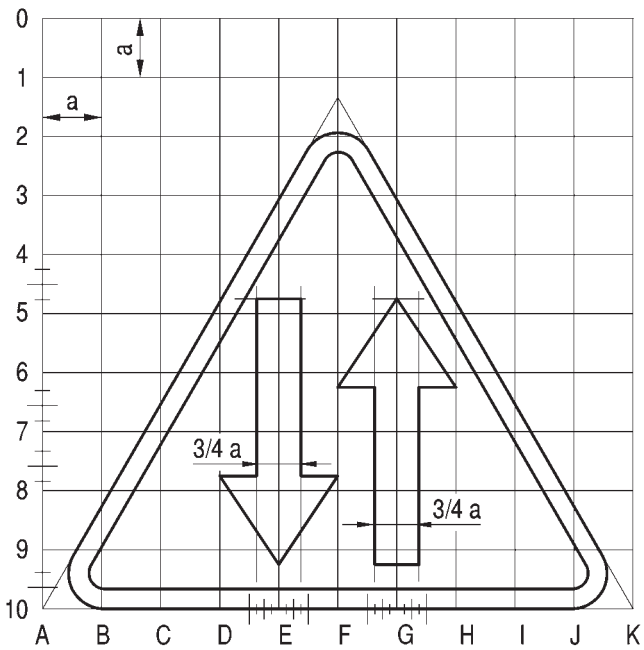
$$r_5 = 3/4 a \quad r_6 = 11/16 a \quad r_7 = 5/8 a$$



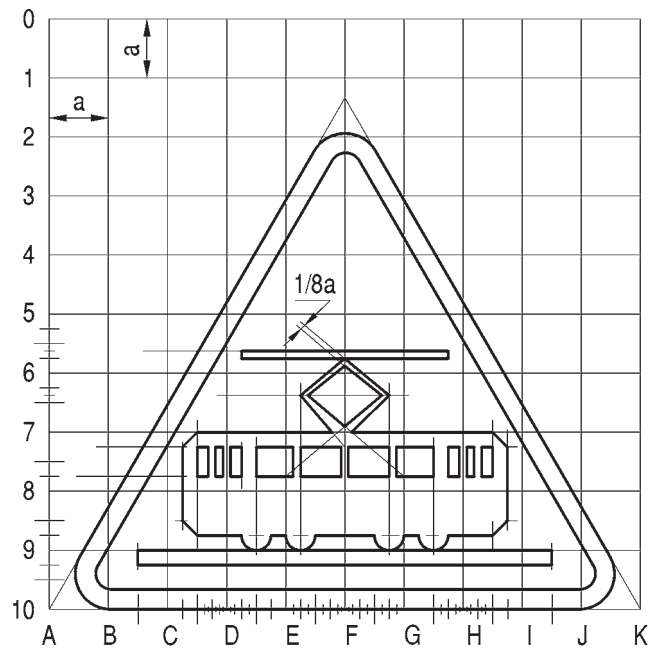
Rys. 9.1.21. Konstrukcja znaku A-18b



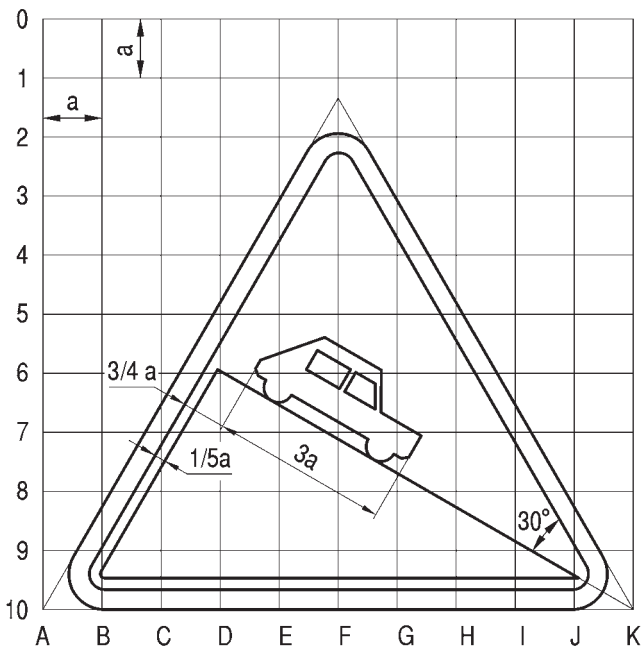
Rys. 9.1.22. Konstrukcja znaku A-19



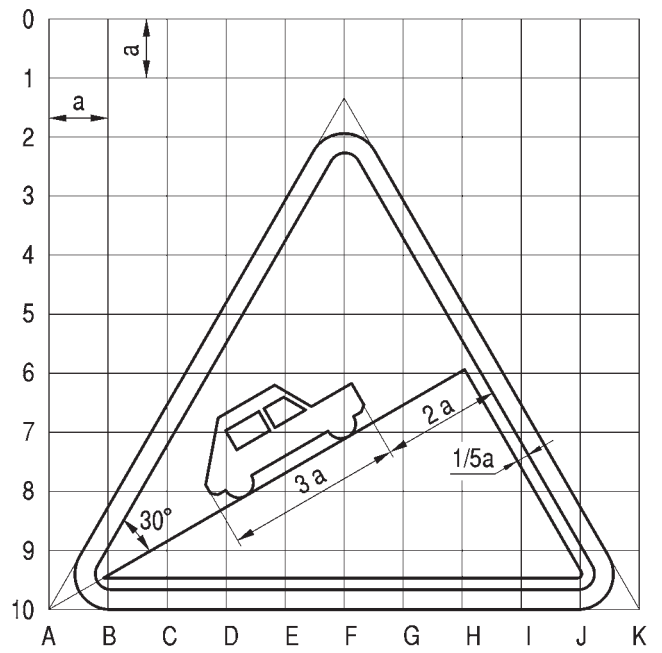
Rys. 9.1.23. Konstrukcja znaku A-20



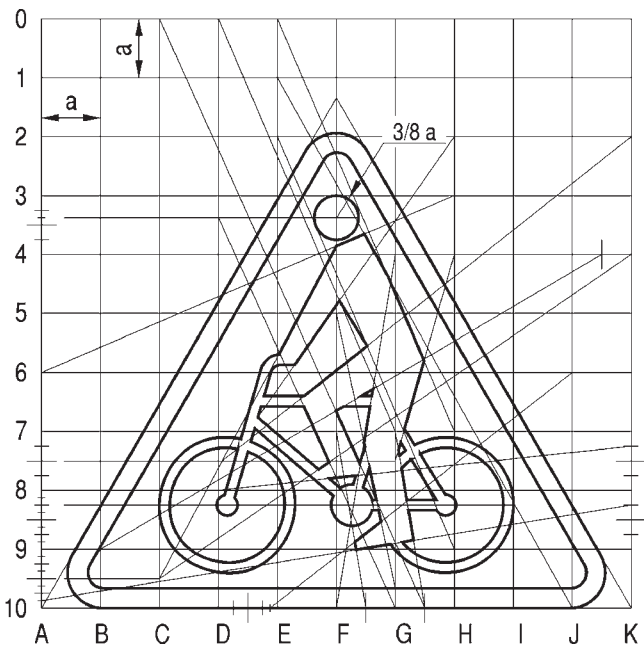
Rys. 9.1.24. Konstrukcja znaku A-21



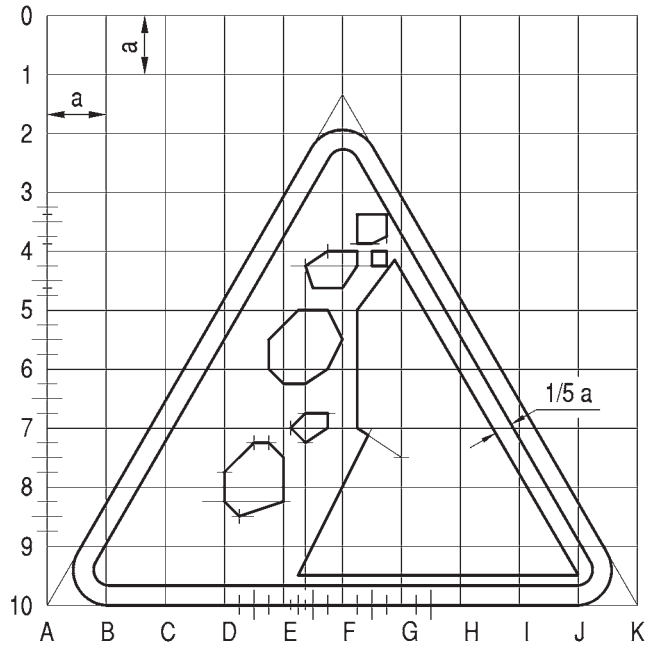
Rys. 9.1.25. Konstrukcja znaku A-22
Szablon samochodu wg rys. 9.1.38



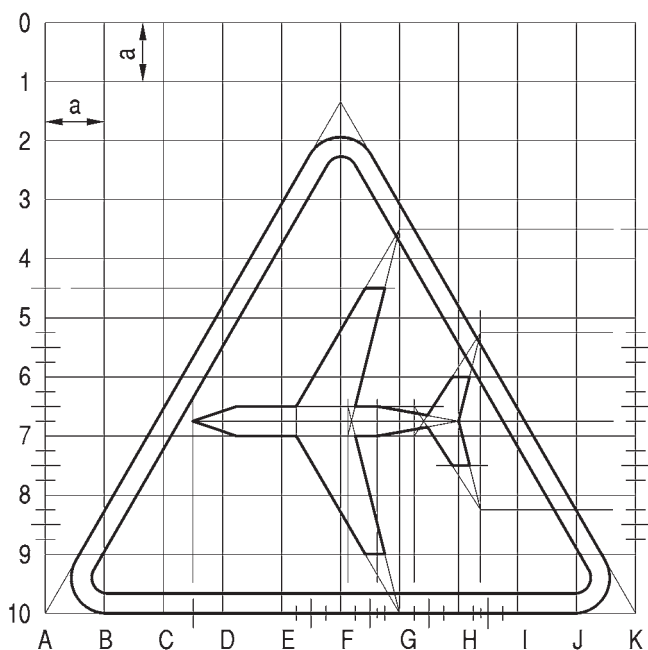
Rys. 9.1.26. Konstrukcja znaku A-23
Szablon samochodu wg rys. 9.1.38



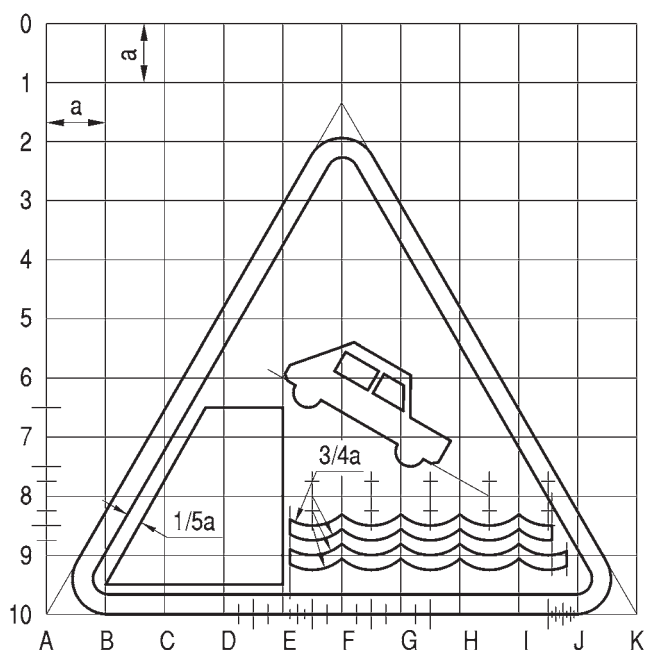
Rys. 9.1.27. Konstrukcja znaku A-24



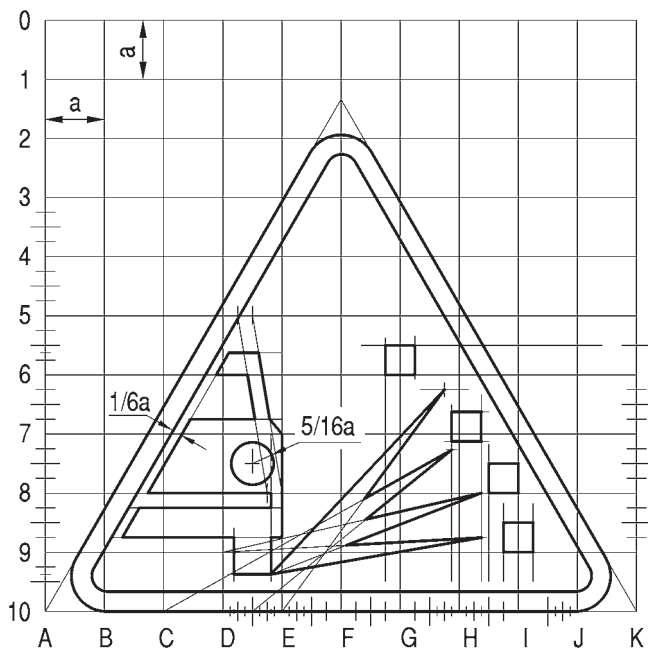
Rys. 9.1.28. Konstrukcja znaku A-25



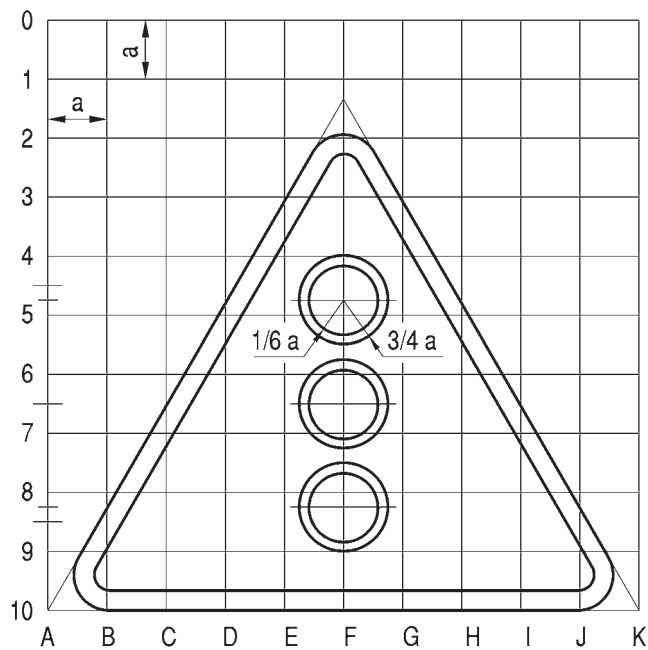
Rys. 9.1.29. Konstrukcja znaku A-26



Rys. 9.1.30. Konstrukcja znaku A-27
Szablon samochodu wg rys. 9.1.38

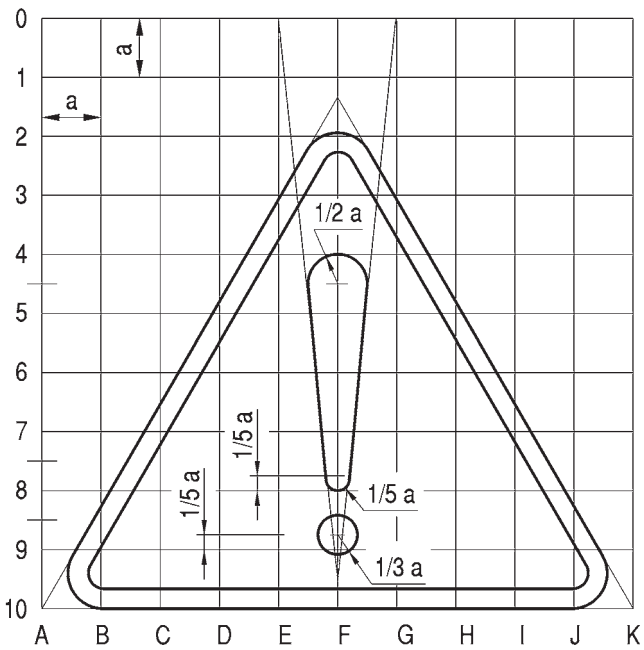


Rys. 9.1.31. Konstrukcja znaku A-28

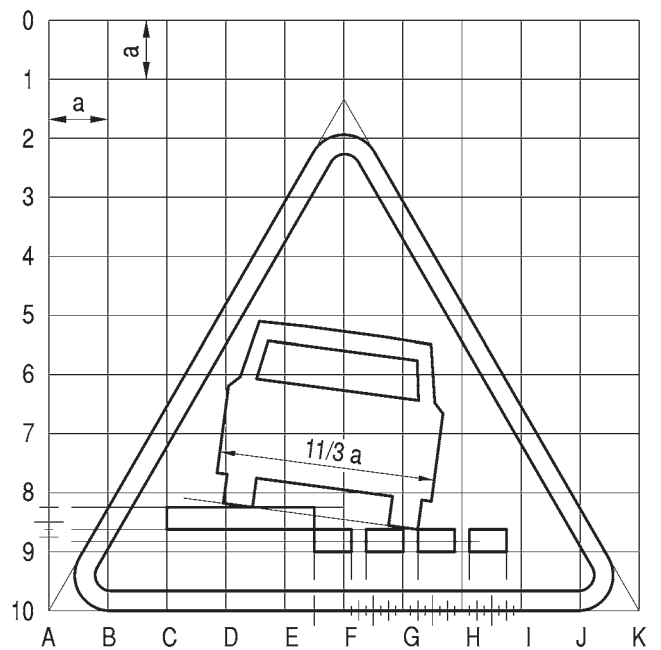


Rys. 9.1.32. Konstrukcja znaku A-29

Szablon samochodu według rys. 9.2.3

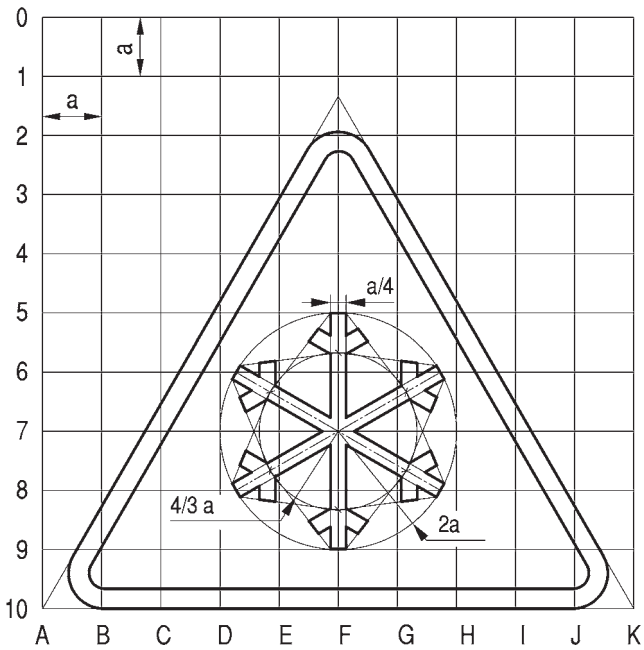


Rys. 9.1.33. Konstrukcja znaku A-30

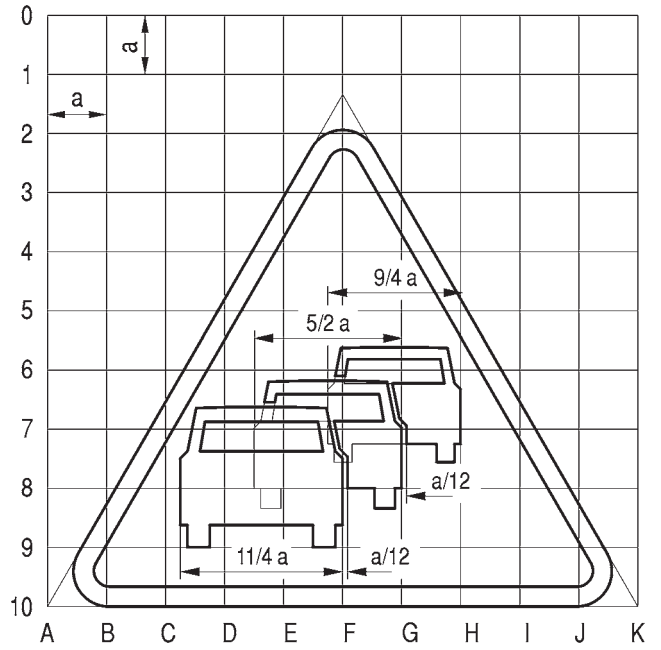


Rys. 9.1.34. Konstrukcja znaku A-31

Szablon samochodu według rys. 9.2.3

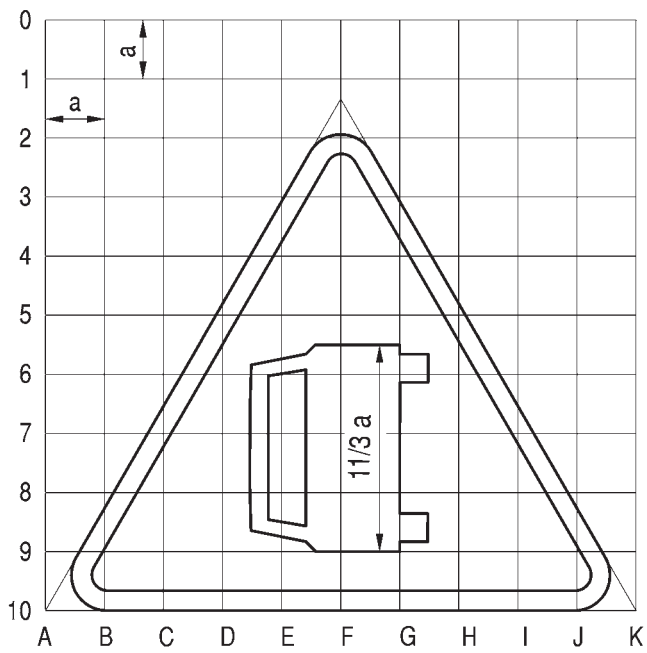


Rys. 9.1.35. Konstrukcja znaku A-32

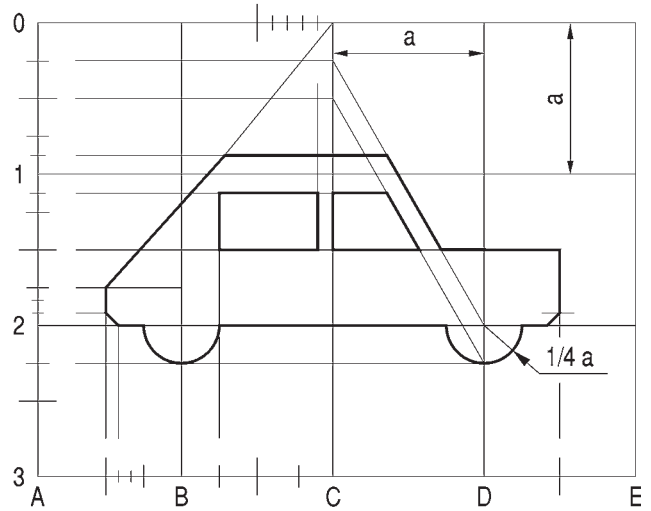


Rys. 9.1.36. Konstrukcja znaku A-33

Szablon samochodu według rys. 9.2.3

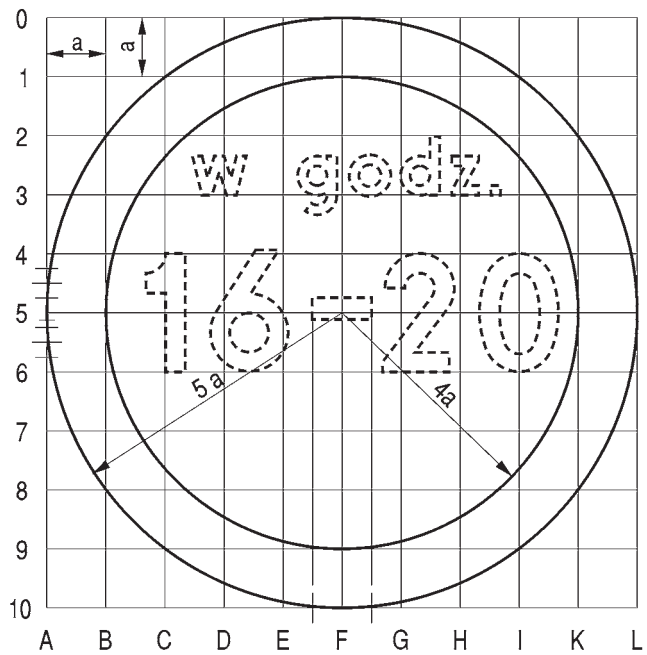


Rys. 9.1.37. Konstrukcja znaku A-34

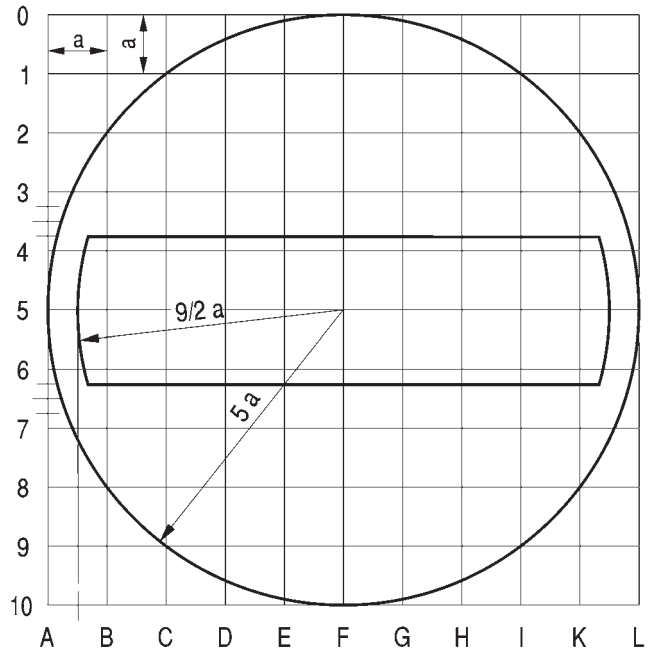


Rys. 9.1.38. Symbol samochodu

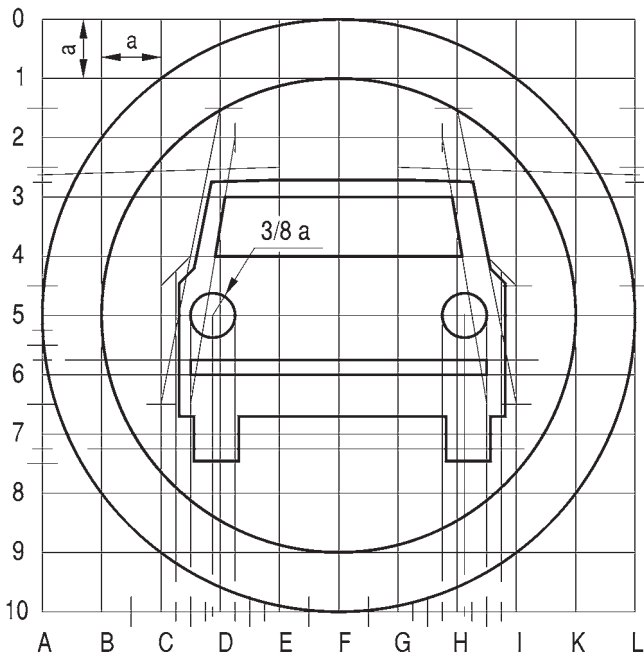
9.2. Znaki zakazu



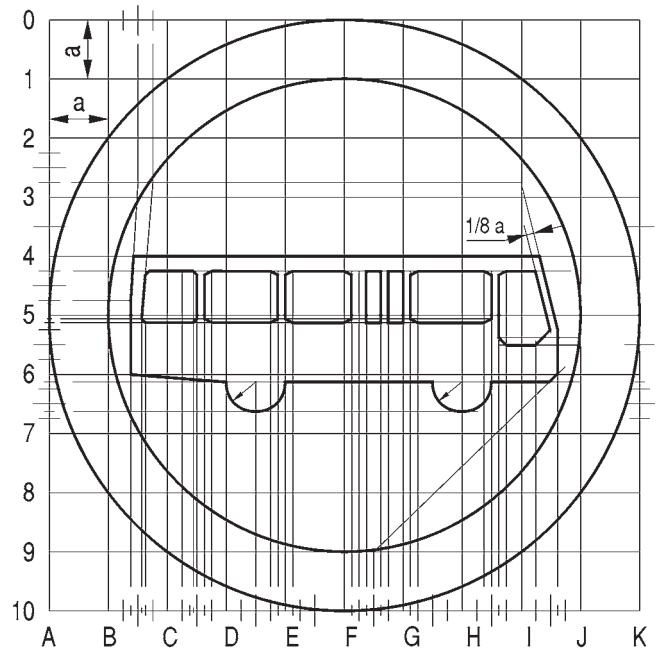
Rys. 9.2.1. Konstrukcja znaku B-1



Rys. 9.2.2. Konstrukcja znaku B-2

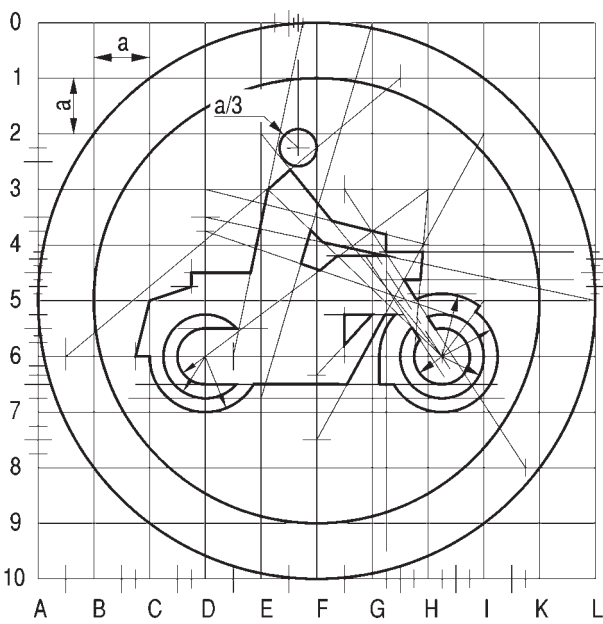


Rys. 9.2.3. Konstrukcja znaku B-3

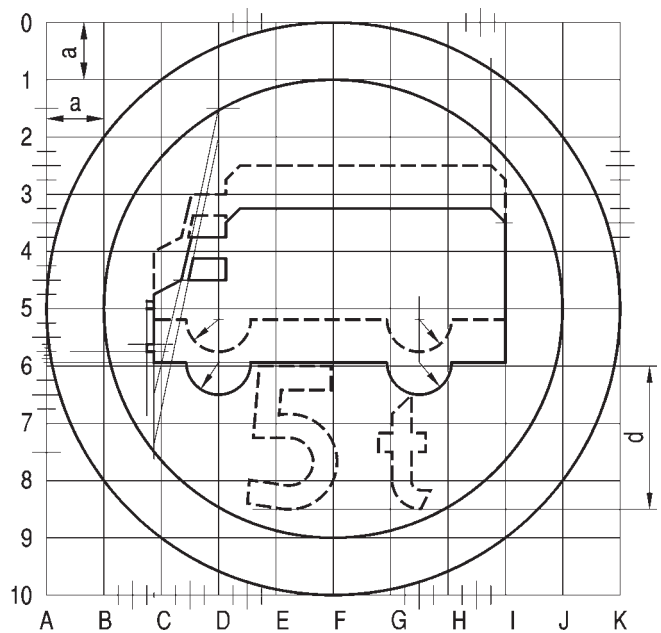


Rys. 9.2.4. Konstrukcja znaku B-3a

Grupy wielkości znaków	d [mm]		d ₁ [mm]
	wartość całkowitoliczbowa	wartość z dokładn. 0,1 t	
duże	210	162 i 132	132
średnie	162	132 i 102	102
małe	132	102 i 72	72

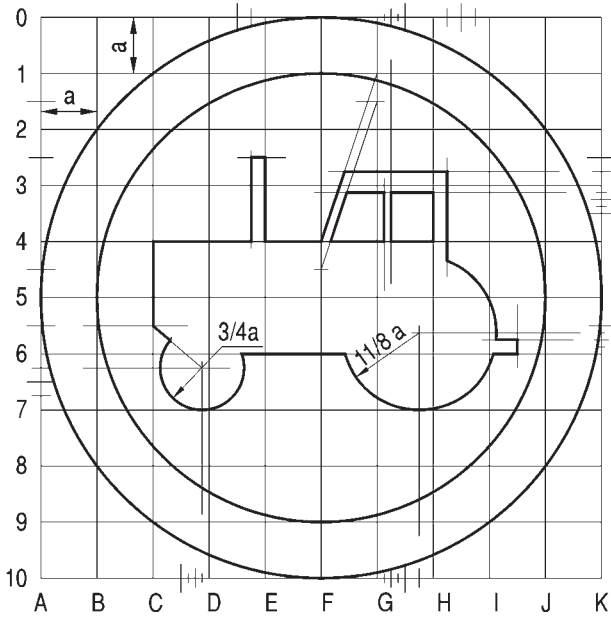


Rys. 9.2.5. Konstrukcja znaku B-4

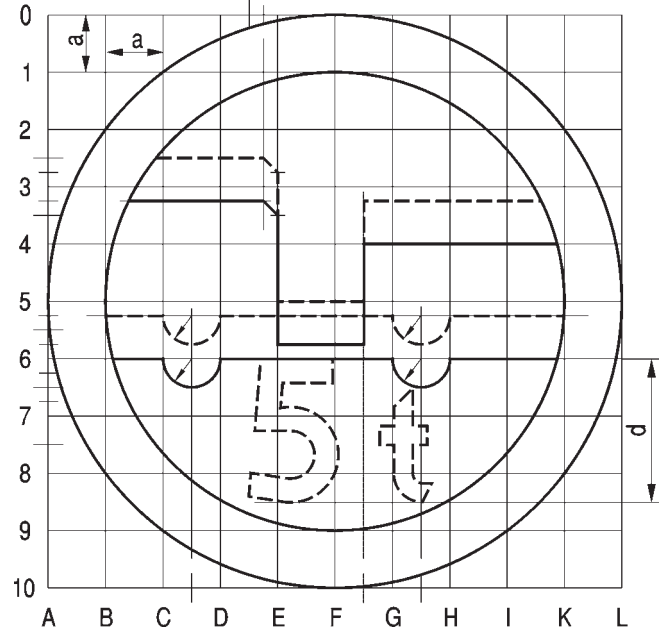


Rys. 9.2.6. Konstrukcja znaku B-5

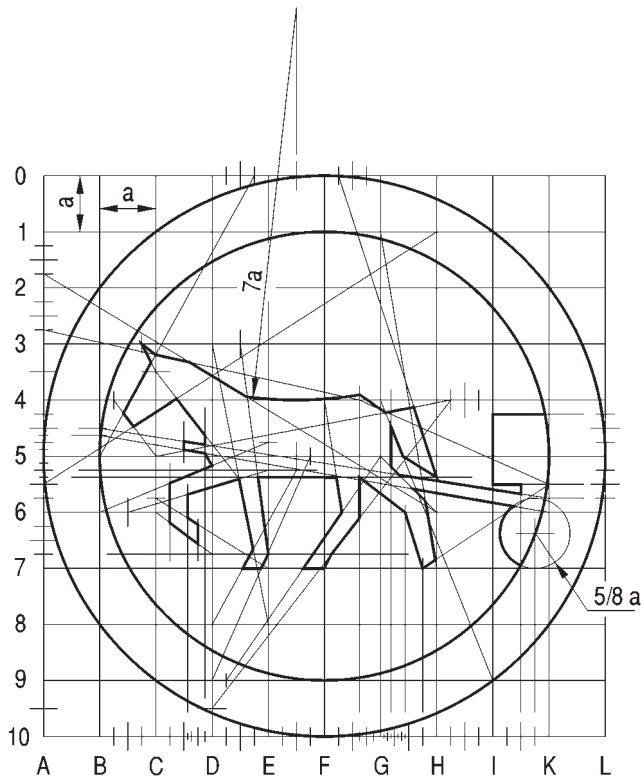
Grupy wielkości znaków	d [mm]		d ₁ [mm]
	wartość całkowitoliczbowa	wartość z dokładn. 0,1 t	
duże	210	162 i 132	132
średnie	162	132 i 102	102
małe	132	102 i 72	72



Rys. 9.2.7. Konstrukcja znaku B-6

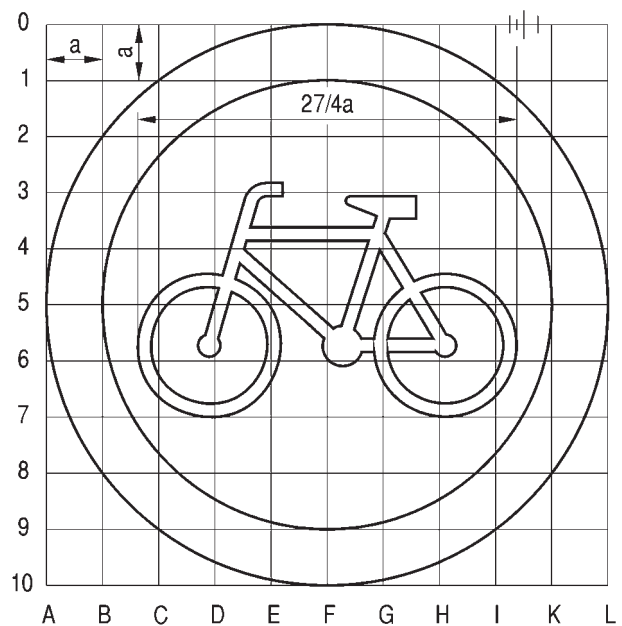


Rys. 9.2.8. Konstrukcja znaku B-7



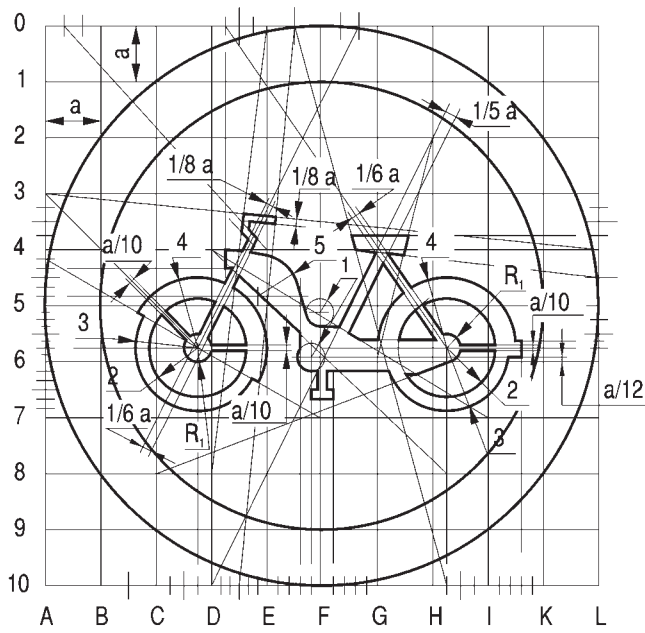
Rys. 9.2.9. Konstrukcja znaku B-8

Szablon roweru wg rys. 9.3.7

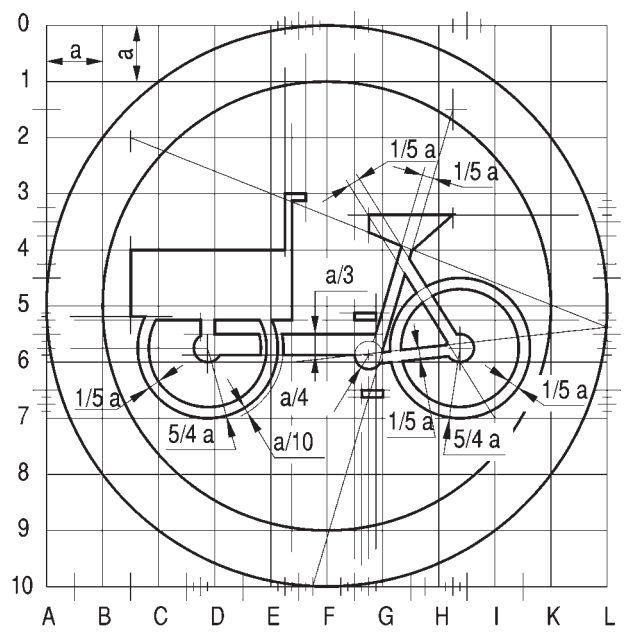


Rys. 9.2.10. Konstrukcja znaku B-9

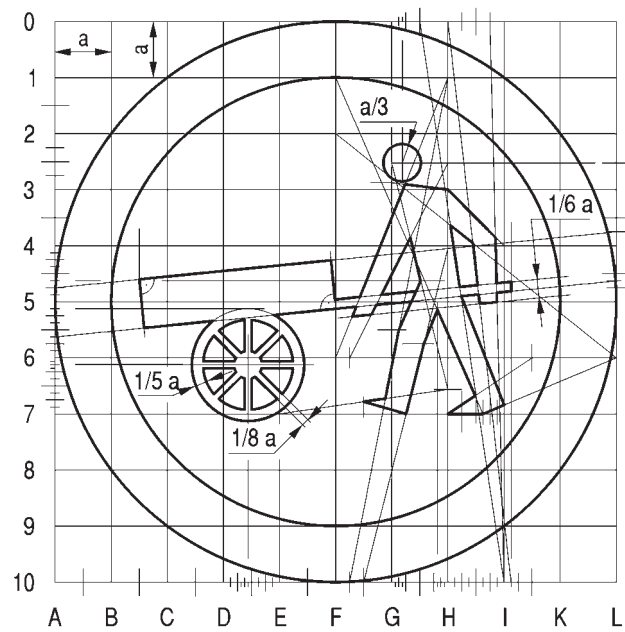
$1 = a/4$ $2 = 7/8 a$ $3 = 9/8 a$ $4 = 5/4 a$ $5 = 3/4 a$



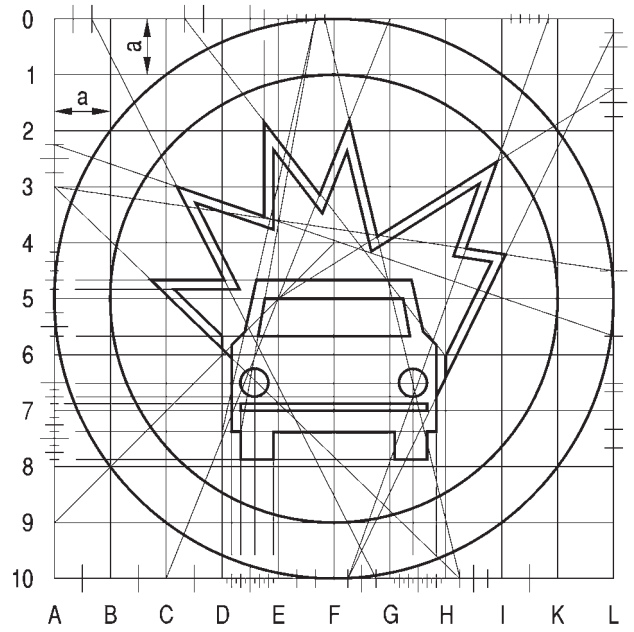
Rys. 9.2.11. Konstrukcja znaku B-10



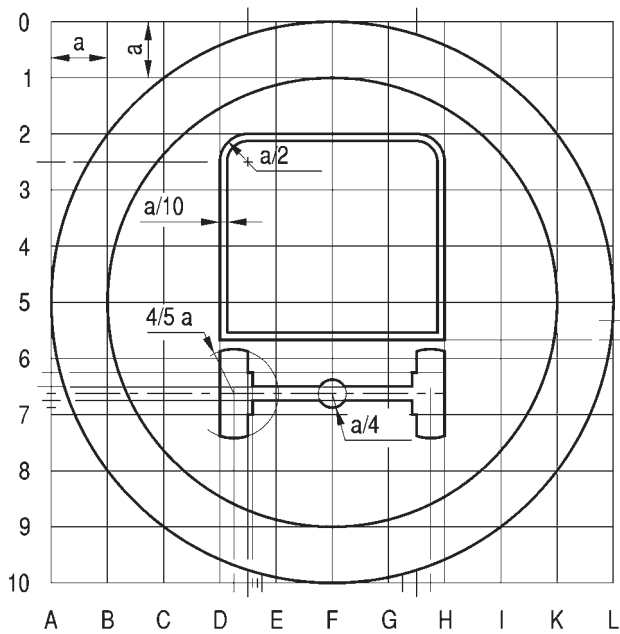
Rys. 9.2.12. Konstrukcja znaku B-11



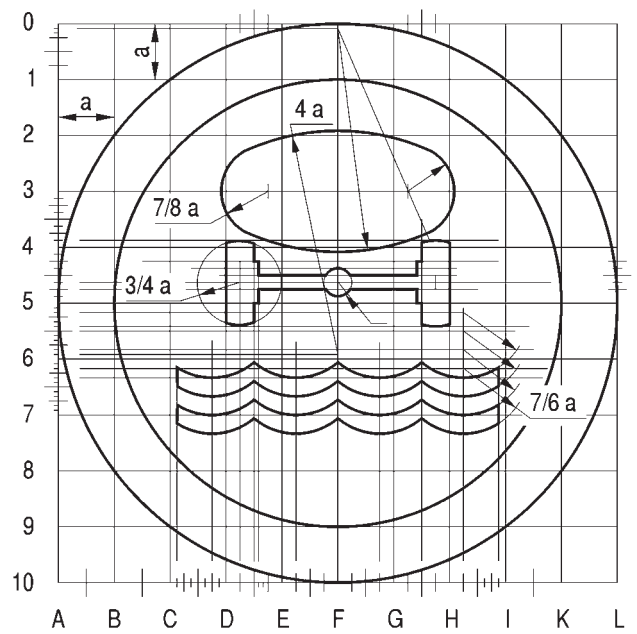
Rys. 9.2.13. Konstrukcja znaku B-12



Rys. 9.2.14. Konstrukcja znaku B-13

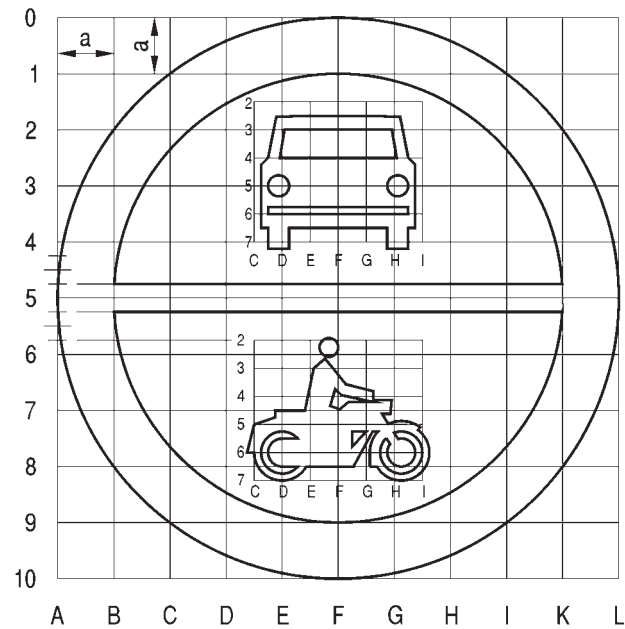


Rys. 9.2.15. Konstrukcja znaku B-13a



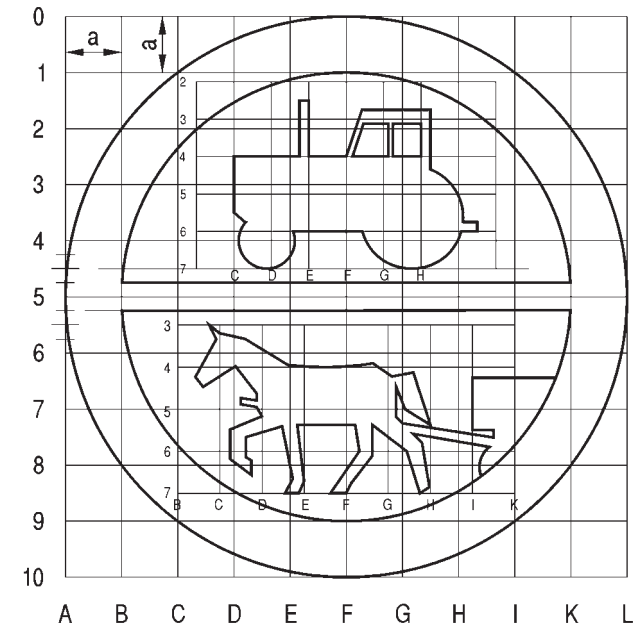
Rys. 9.2.16. Konstrukcja znaku B-14

Szablon samochodu wg rys. 9.2.3.
Szablon motocykla wg rys. 9.2.5.



Rys. 9.2.17. Konstrukcja znaku B-3/4

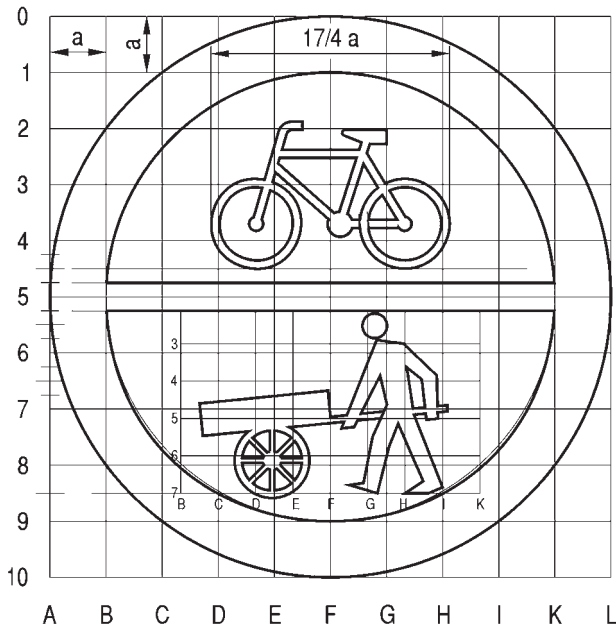
Szablon ciągnika rolniczego wg rys. 9.2.7.
Szablon pojazdu zaprzęgowego wg rys. 9.2.9.



Rys. 9.2.18. Konstrukcja znaku B-6/8

Szablon roweru wg rys. 9.3.7.

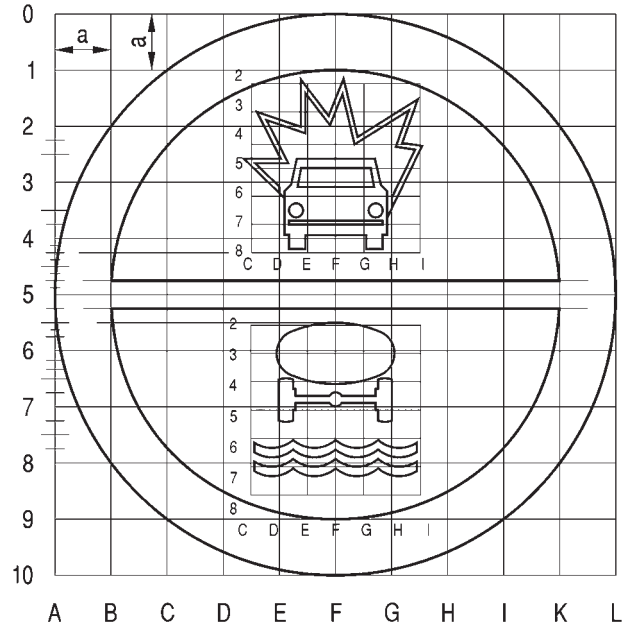
Szablon wózka ręcznego wg rys. 9.2.13.



Rys. 9.2.19. Konstrukcja znaku B-9/12

Szablon samochodu z materiałami wybuchowymi lub łatwopalnymi wg rys. 9.2.14.

Szablon samochodu z materiałami, które mogą skażić wodę wg rys. 9.2.16.

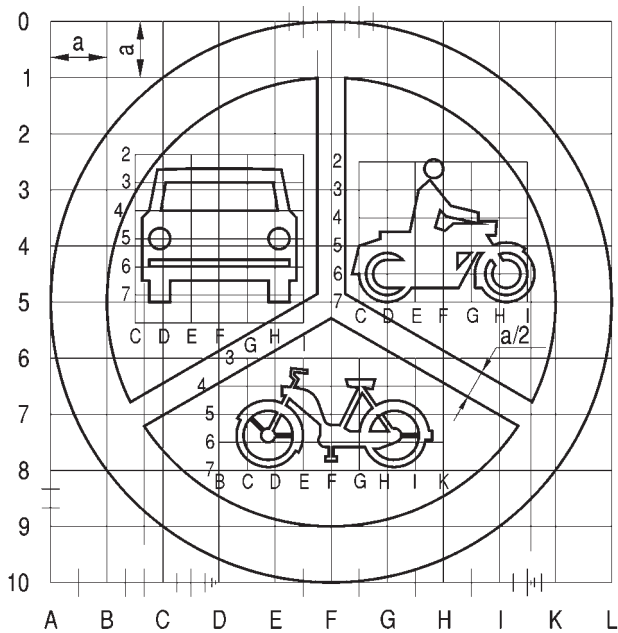


Rys. 9.2.20. Konstrukcja znaku B-13/14

Szablon samochodu wg rys. 9.2.3.

Szablon motocykla wg rys. 9.2.5.

Szablon motoroweru wg rys. 9.2.11.

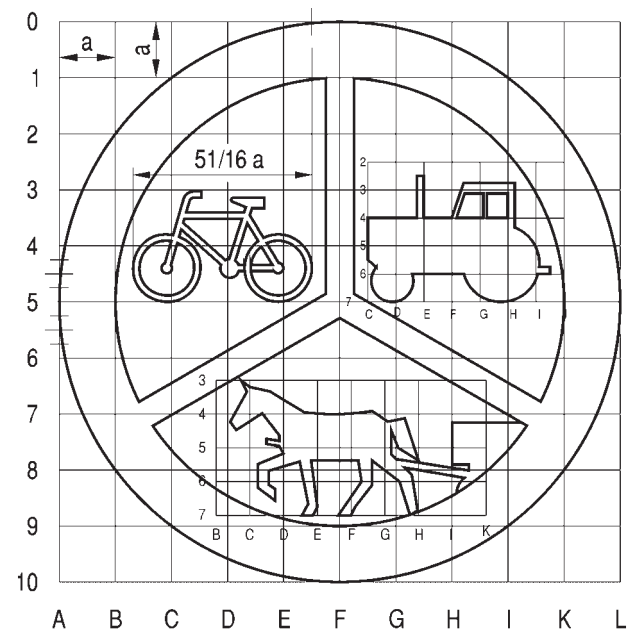


Rys. 9.2.21. Konstrukcja znaku B-3/4/10

Szablon ciągnika rolniczego wg rys. 9.2.7.

Szablon pojazdu zaprzęgowego wg rys. 9.2.9.

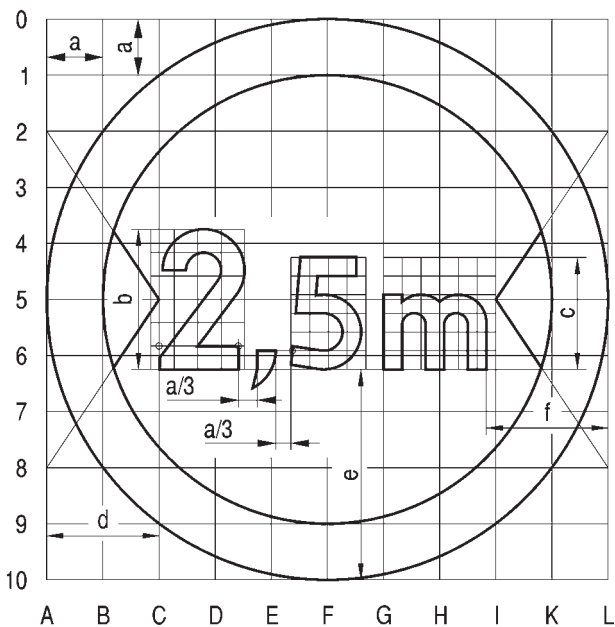
Szablon roweru wg rys. 9.2.10.



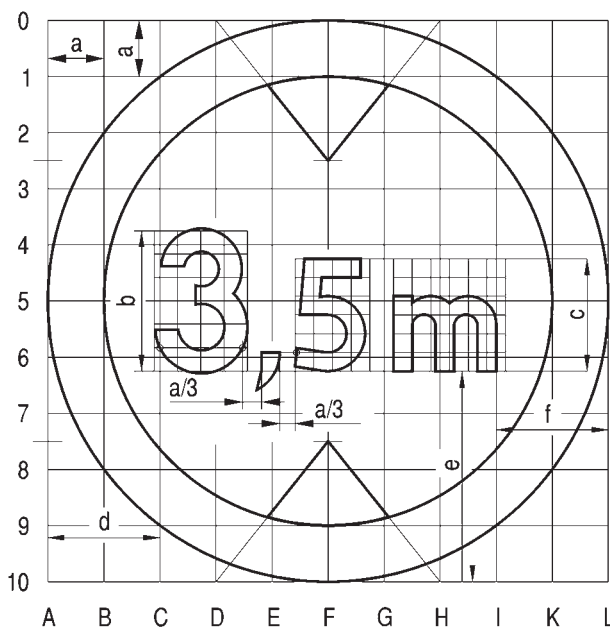
Rys. 9.2.22. Konstrukcja znaku B-6/8/9

Szerokość	b	c	d	e	f
z dokład. do 0,1 m	5/2 a	2 a	2 a	15/4 a	13/6 a
całkowitoliczbowa	3 a	3 a	9/4 a	13/4 a	12/5 a

Wysokość	b	c	d	e	f
z dokład. do 0,1 m	5/2 a	2 a	2 a	15/4 a	2 a
całkowitoliczbowa	7/2 a	7/2 a	17/8 a	13/4 a	2 a



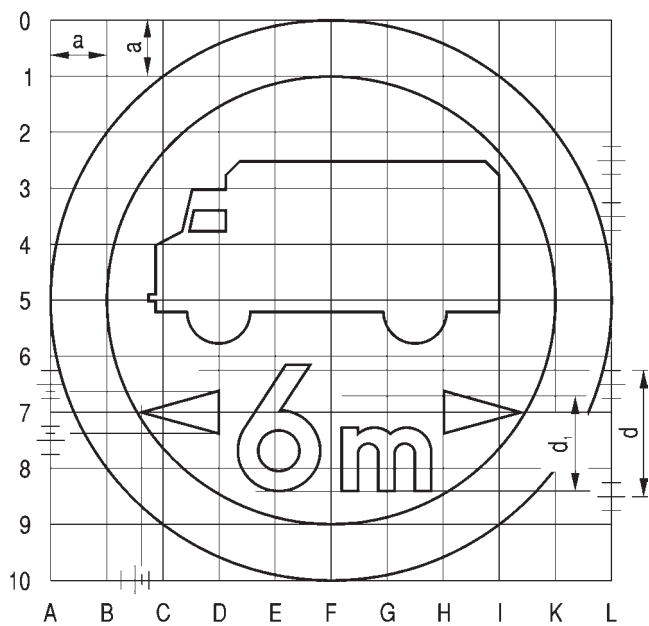
Rys. 9.2.23. Konstrukcja znaku B-15



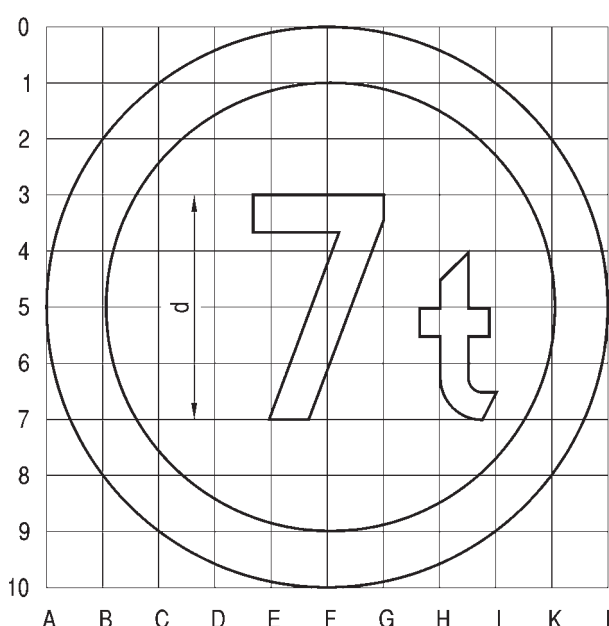
Rys. 9.2.24. Konstrukcja znaku B-16

Grupy wielkości znaków	d	d ₁
	[mm]	[mm]
duże	162	132
średnie	132	102
małe	102	72

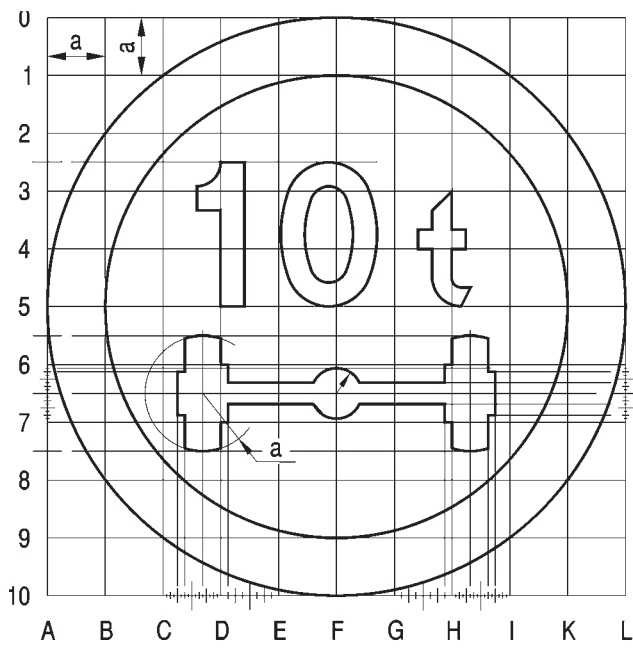
Wartość	d	
	<10 t	≥10 t
z dokład. do 0,5 t	7/2 a	5/2 a
całkowitoliczbowa	4 a	3 a



Rys. 9.2.25. Konstrukcja znaku B-17

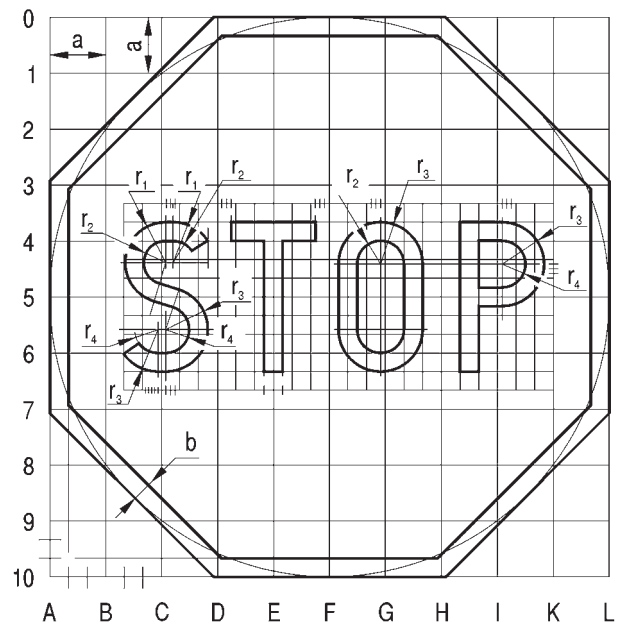


Rys. 9.2.26. Konstrukcja znaku B-18

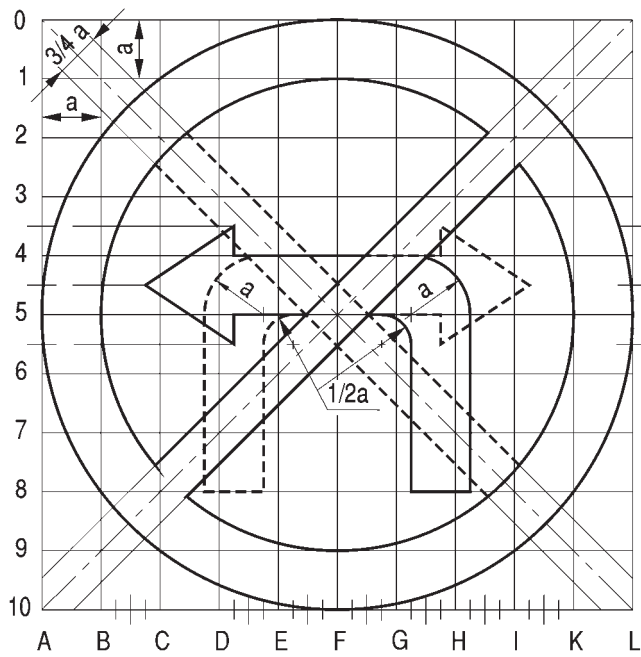


Rys. 9.2.27. Konstrukcja znaku B-19

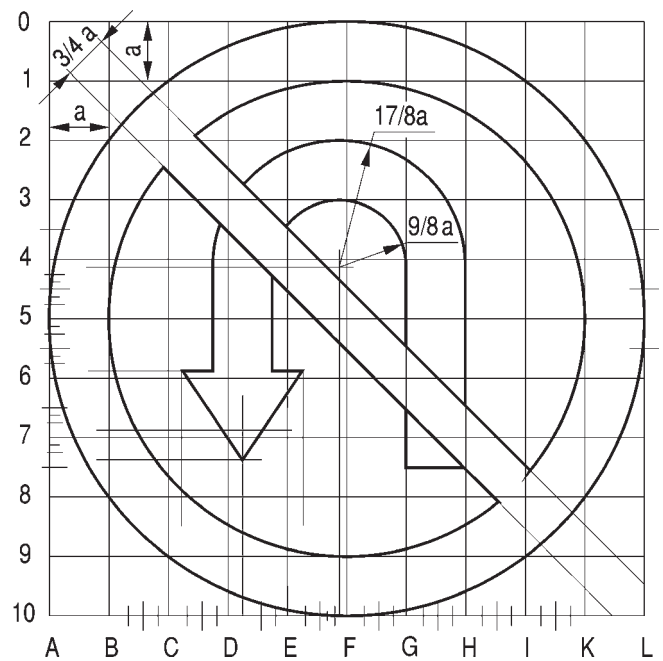
$$b = a/3 \quad r_1 = 13/6 b \quad r_2 = 7/6 b \quad r_3 = 9/4 b \quad r_4 = 5/4 b$$



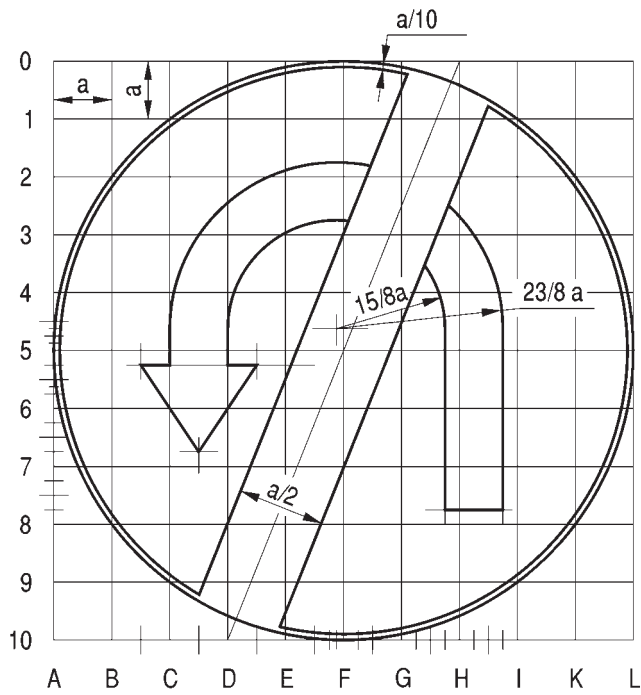
Rys. 9.2.28. Konstrukcja znaku B-20



Rys. 9.2.29. Konstrukcja znaku B-21 (B-22 — linia przerywana)

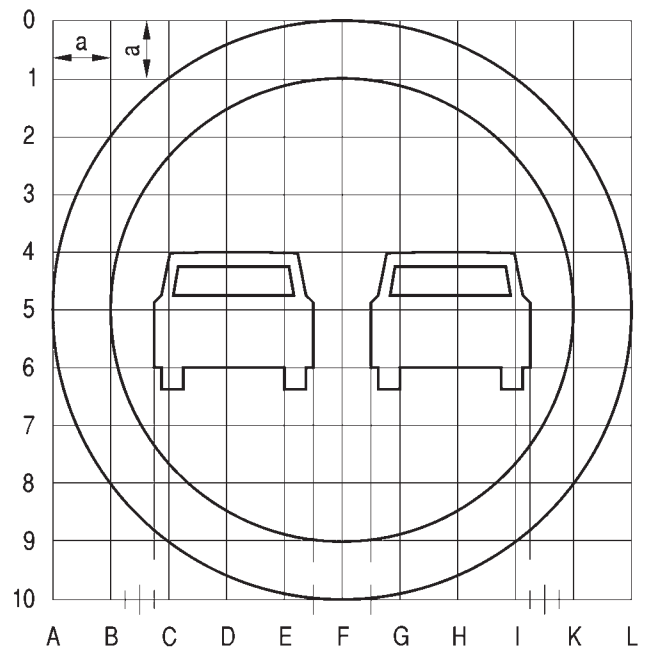


Rys. 9.2.30. Konstrukcja znaku B-23



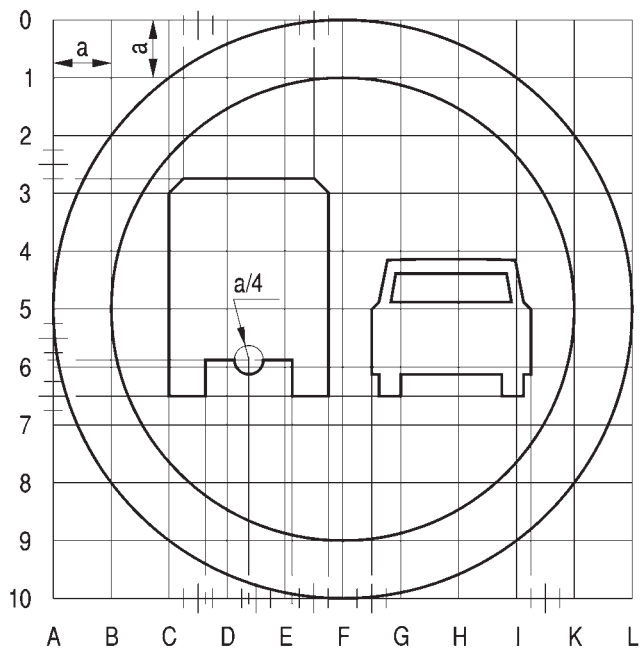
Rys. 9.2.31. Konstrukcja znaku B-24

Szablon samochodu wg rys. 9.2.3



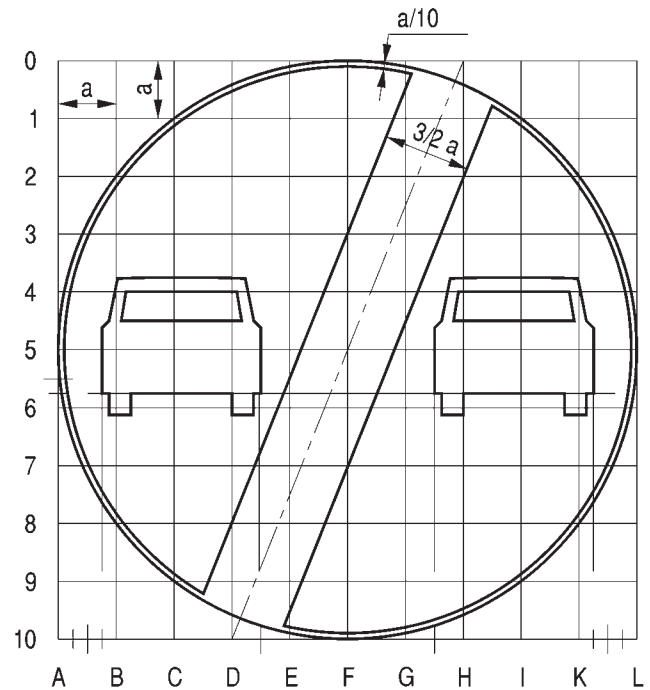
Rys. 9.2.32. Konstrukcja znaku B-25

Szablon samochodu według rys. 9.2.3



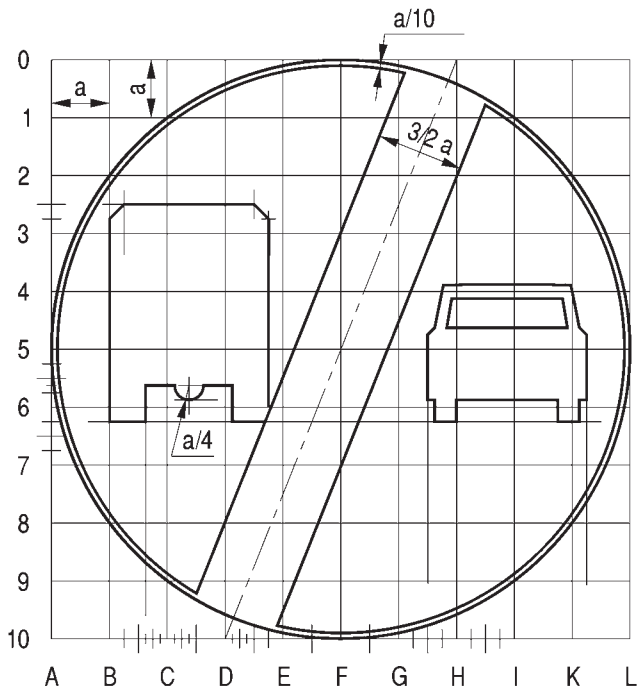
Rys. 9.2.33. Konstrukcja znaku B-26

Szablon samochodu według rys. 9.2.3

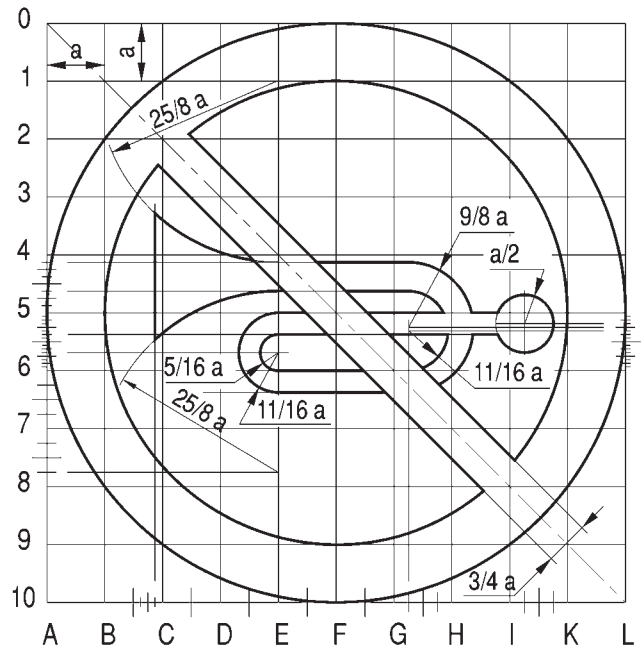


Rys. 9.2.34. Konstrukcja znaku B-27

Szablon samochodu według rys. 9.2.3

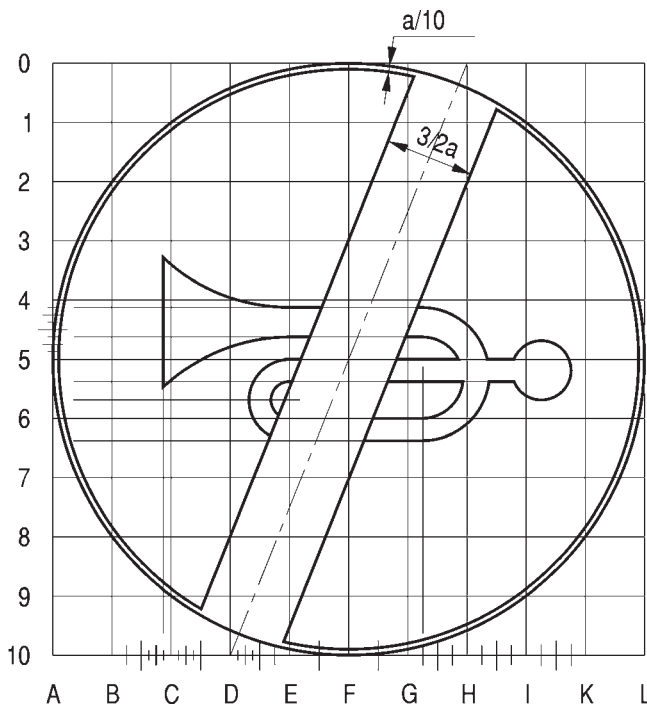


Rys. 9.2.35. Konstrukcja znaku B-28

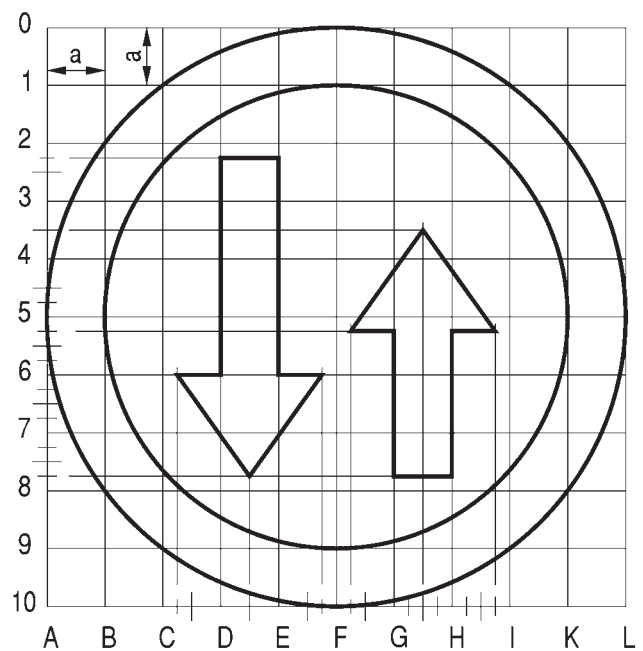


Rys. 9.2.36. Konstrukcja znaku B-29

Szablon sygnału dźwiękowego według rys. 9.2.36

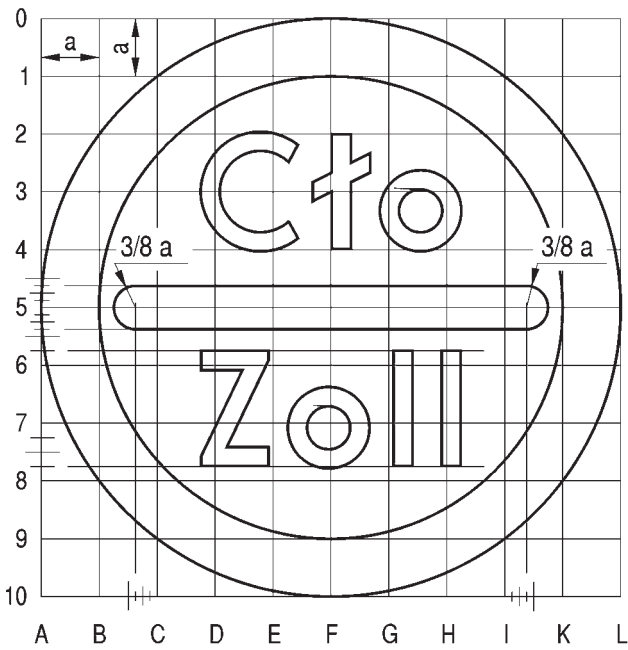


Rys. 9.2.37. Konstrukcja znaku B-30

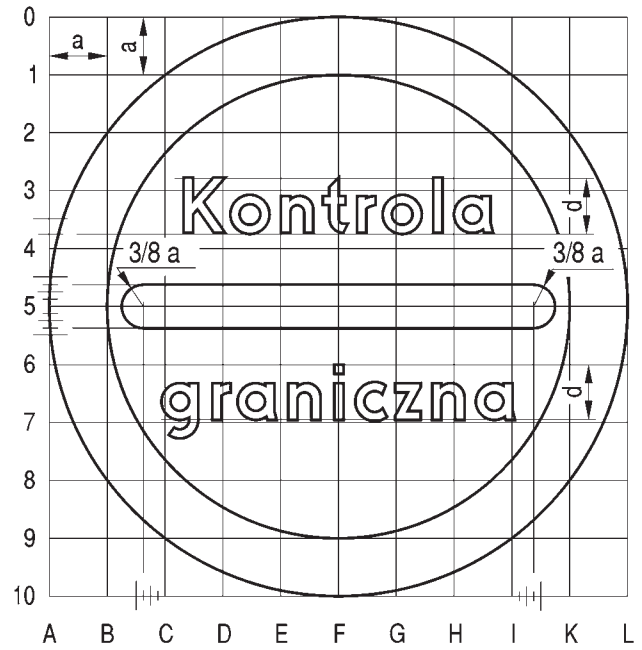


Rys. 9.2.38. Konstrukcja znaku B-31

Wysokość liter d dla napisu należy dobrać tak, aby szerokość dłuższego z wyrazów nie przekraczała 6 a.



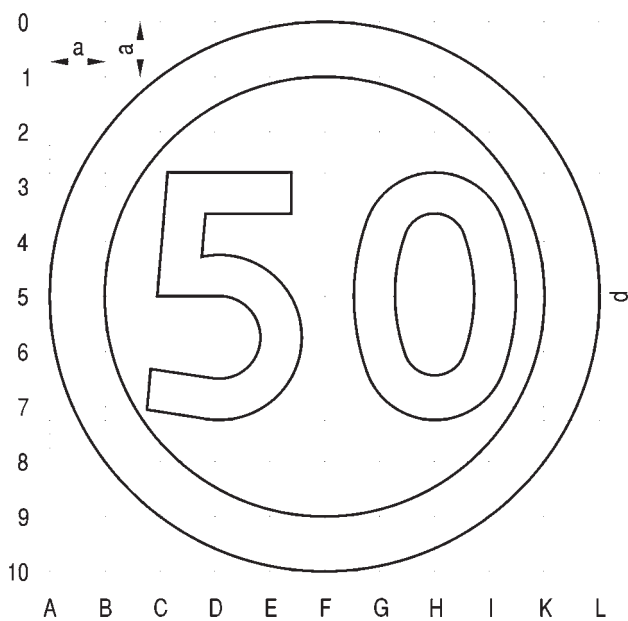
Rys. 9.2.39. Konstrukcja znaku B-32



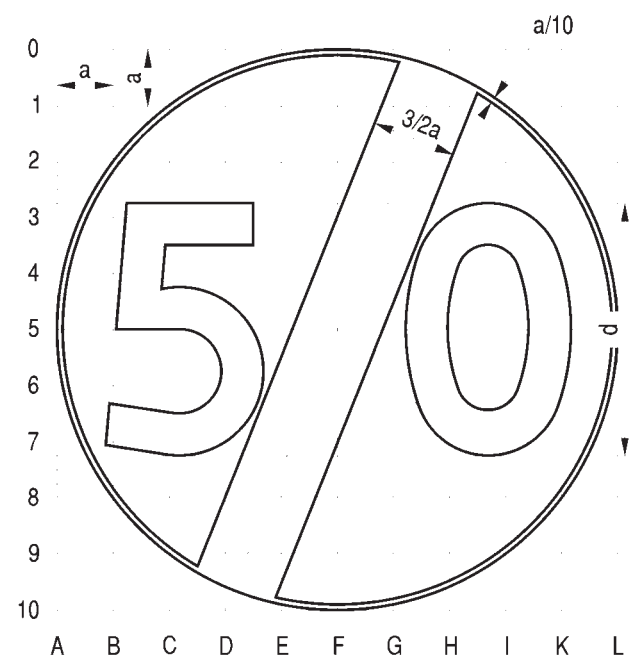
Rys. 9.2.40. Konstrukcja znaku B-32a

Prędkość	d
< 100 km/h	9/2 a
≥ 100 km/h	7/2 a

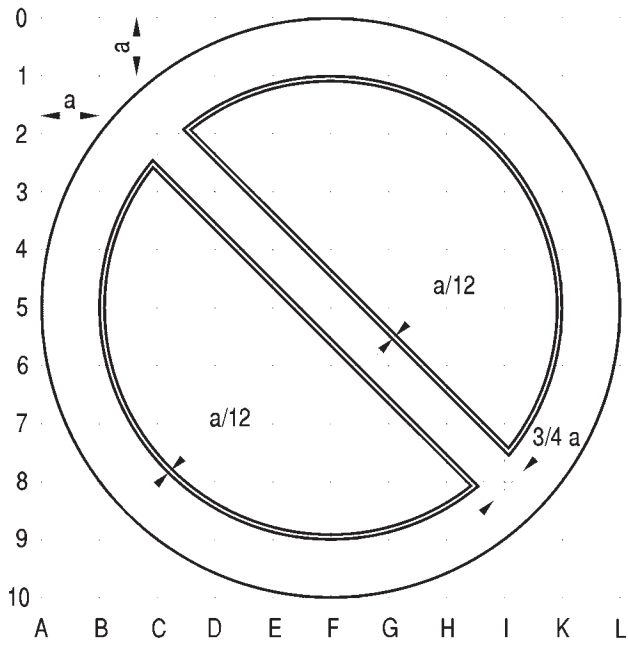
Prędkość	d
< 100 km/h	9/2 a
≥ 100 km/h	7/2 a



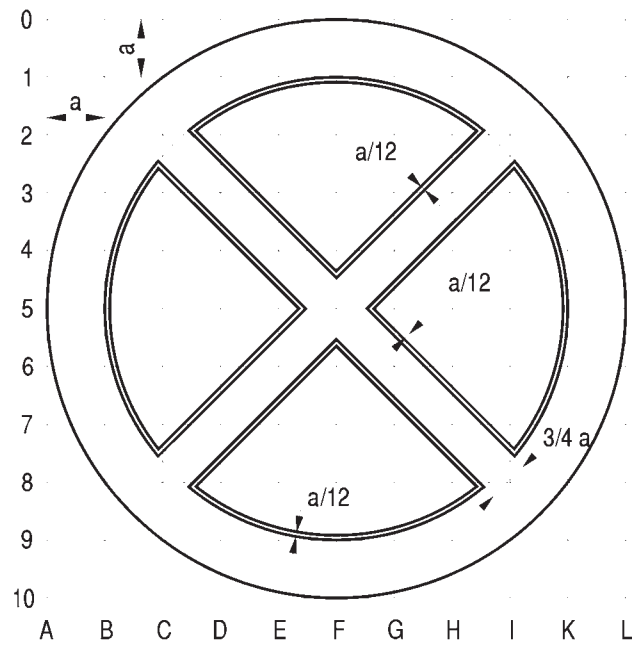
Rys. 9.2.41. Konstrukcja znaku B-33



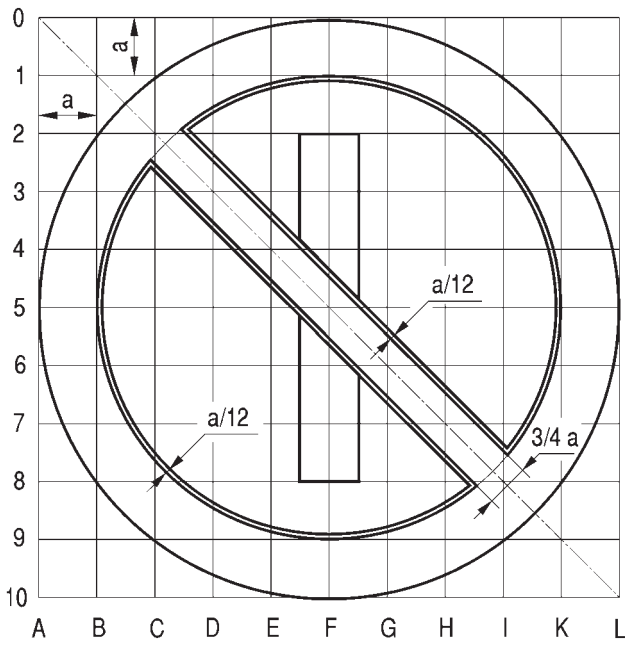
Rys. 9.2.42. Konstrukcja znaku B-34



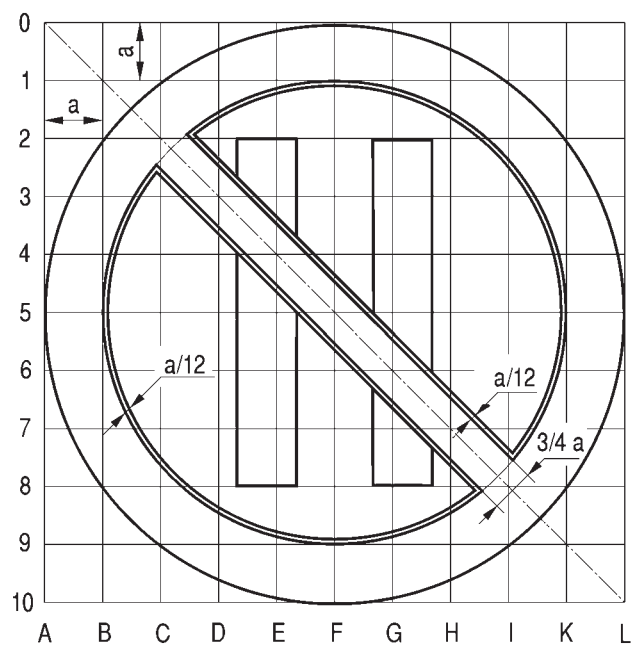
Rys. 9.2.43. Konstrukcja znaku B-35



Rys. 9.2.44. Konstrukcja znaku B-36



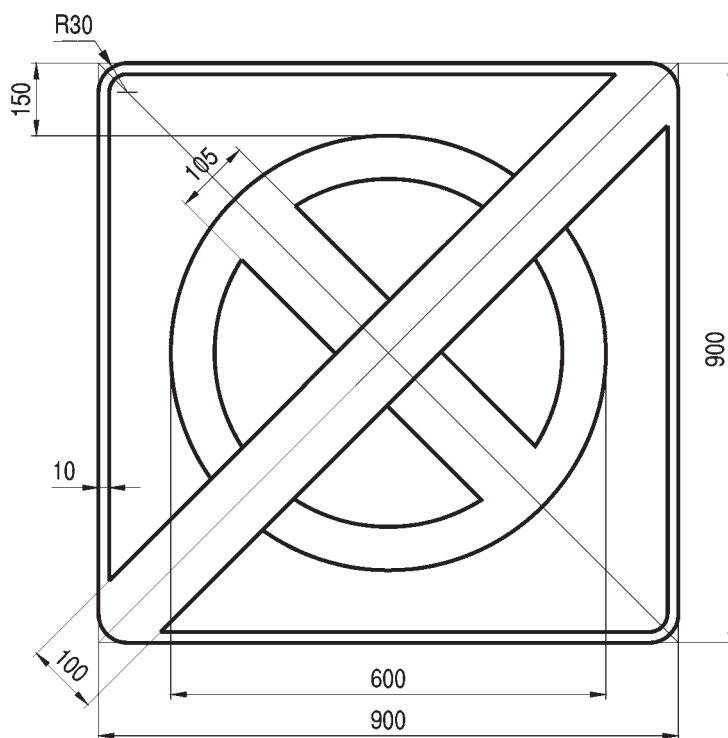
Rys. 9.2.45. Konstrukcja znaku B-37



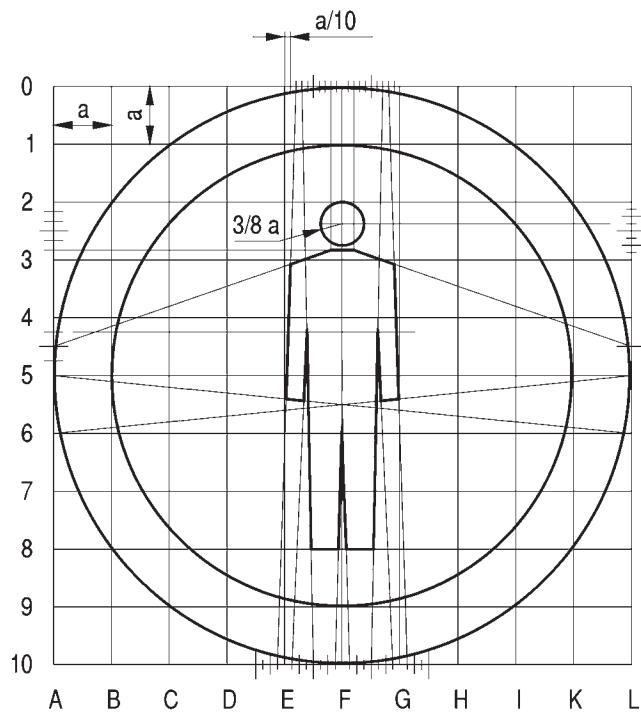
Rys. 9.2.46. Konstrukcja znaku B-38



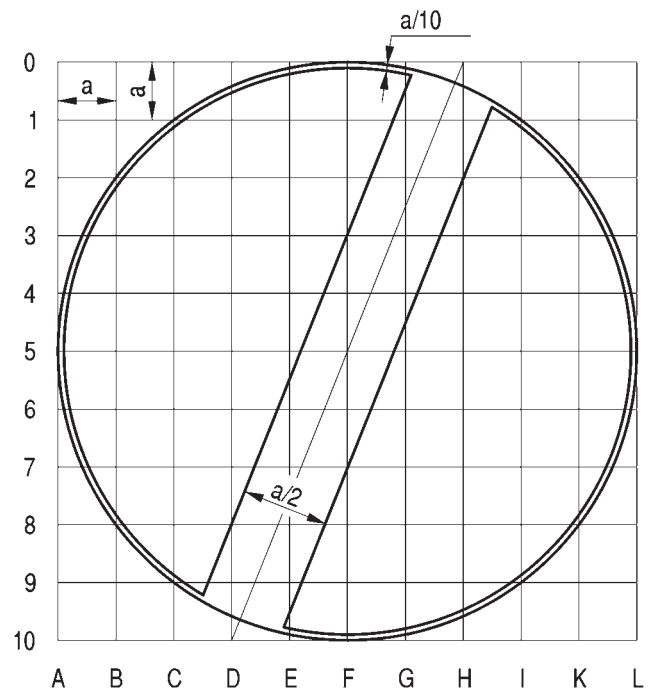
Rys. 9.2.47. Konstrukcja znaku B-39



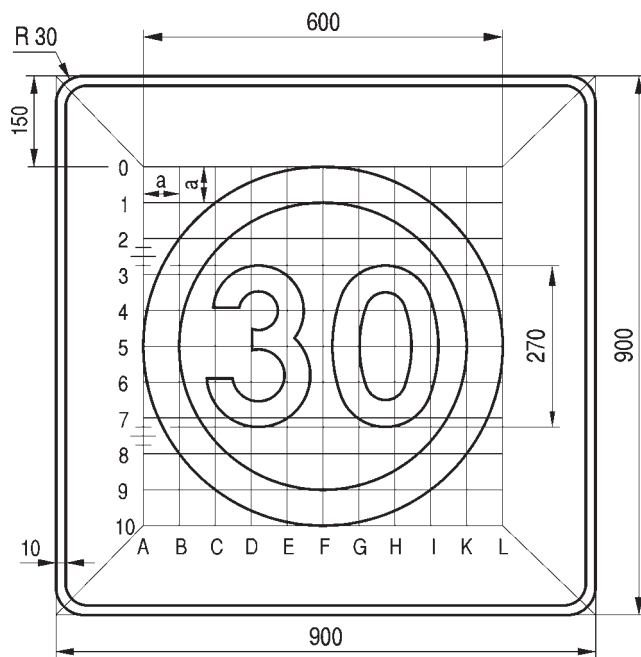
Rys. 9.2.48. Konstrukcja znaku B-40



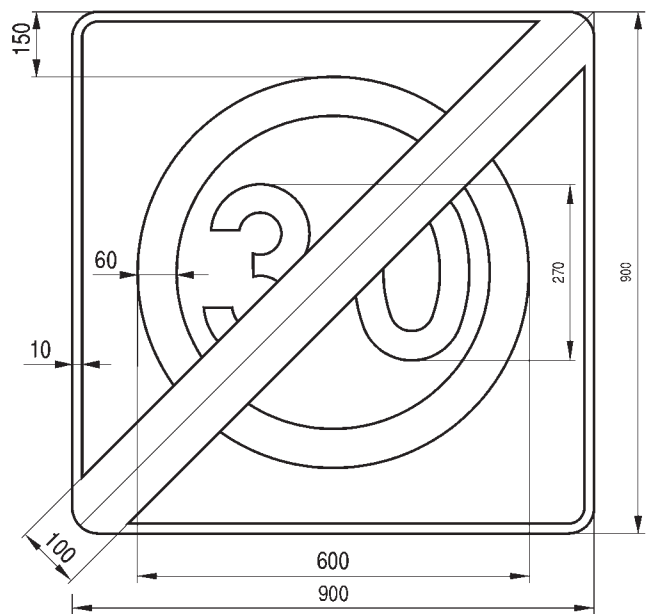
Rys. 9.2.49. Konstrukcja znaku B-41



Rys. 9.2.50. Konstrukcja znaku B-42

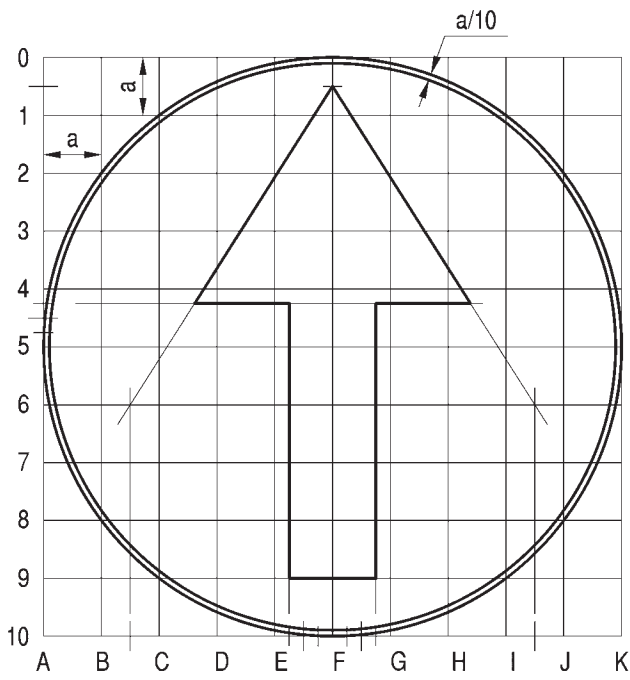


Rys. 9.2.51. Konstrukcja znaku B-43

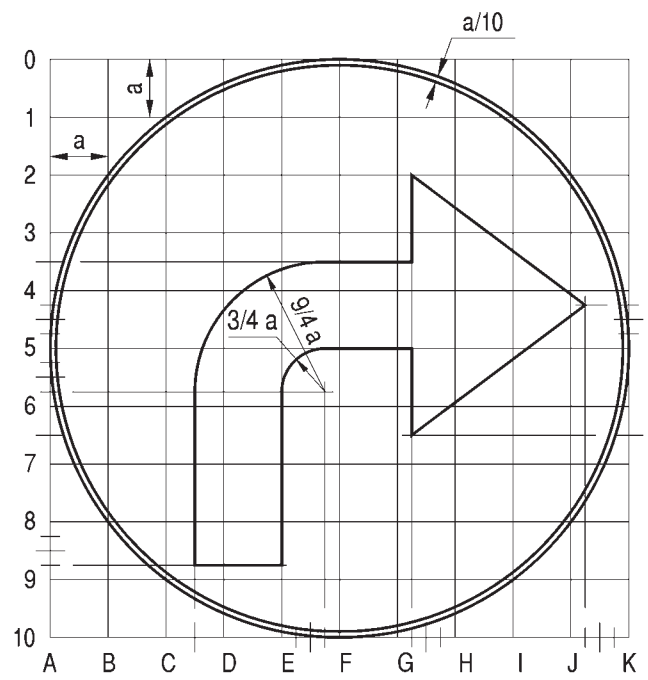


Rys. 9.2.52. Konstrukcja znaku B-44

9.3. Znaki nakazu

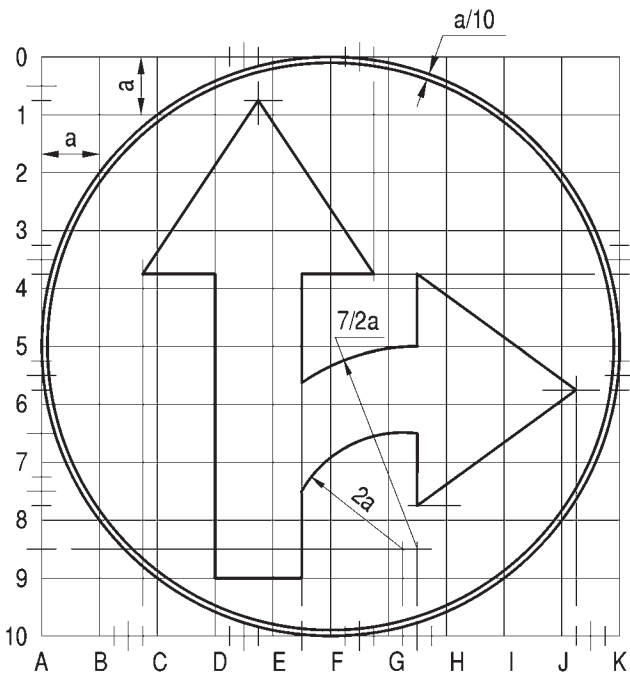


Rys. 9.3.1. Konstrukcja znaku C-5

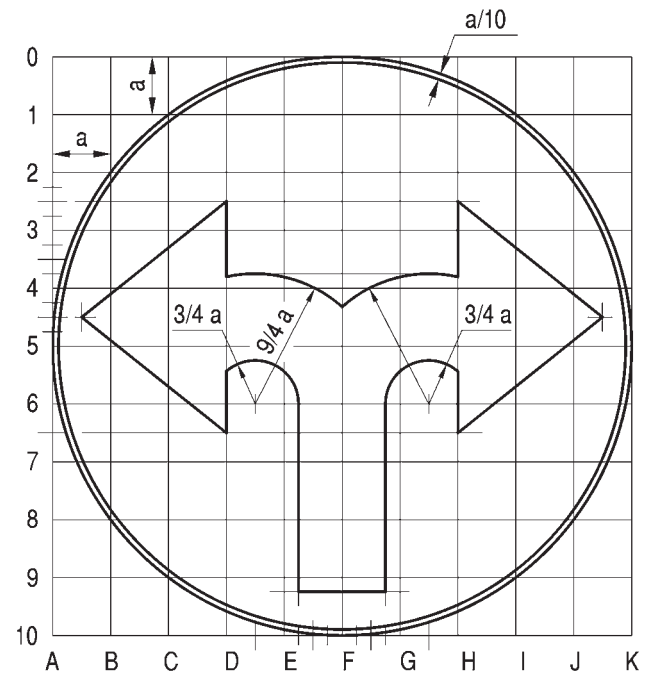


Rys. 9.3.2. Konstrukcja znaku C-2 (dla C-4 odbicie lustrzane)

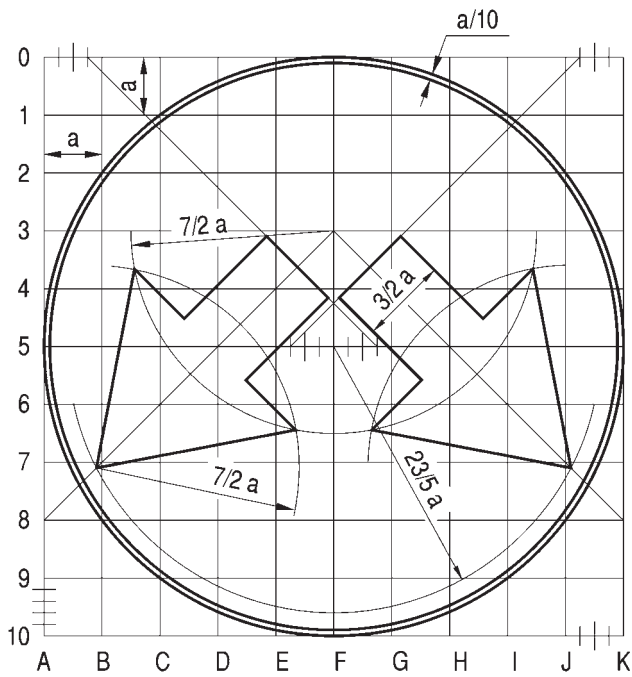
Wzór znaku na siatce kwadratów może być wykorzystany do kopiowania znaków C-1, C-3, C-5, C-9 i C-10 po dokonaniu obrotu osi strzałki o 135° i 90° w prawo lub w lewo.



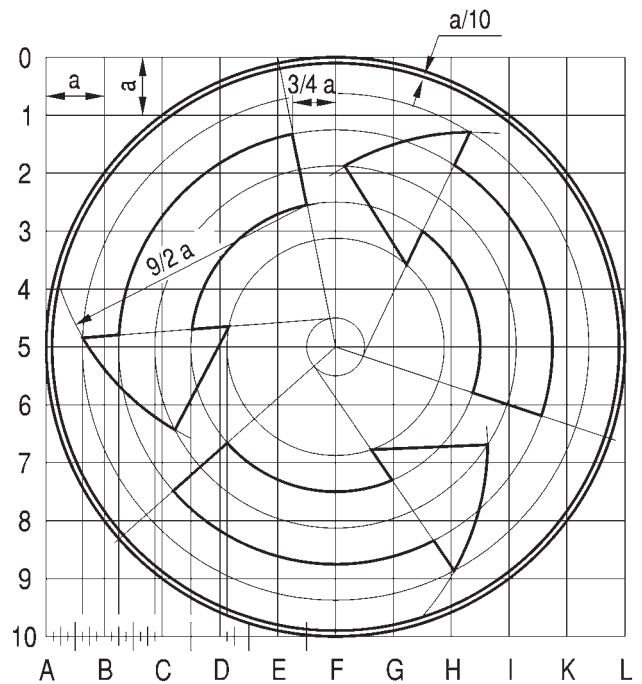
Rys. 9.3.3. Konstrukcja znaku C-6 (dla C-7 odbicie lustrzane)



Rys. 9.3.4. Konstrukcja znaku C-8

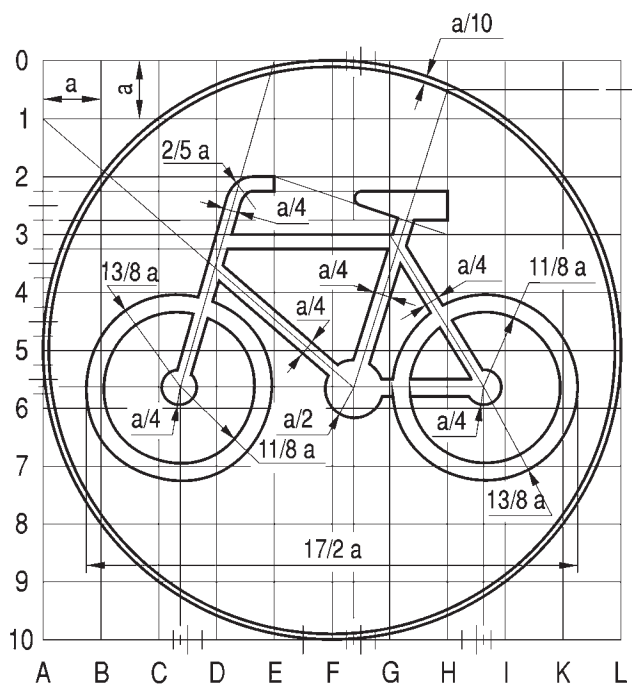


Rys. 9.3.5. Konstrukcja znaku C-11

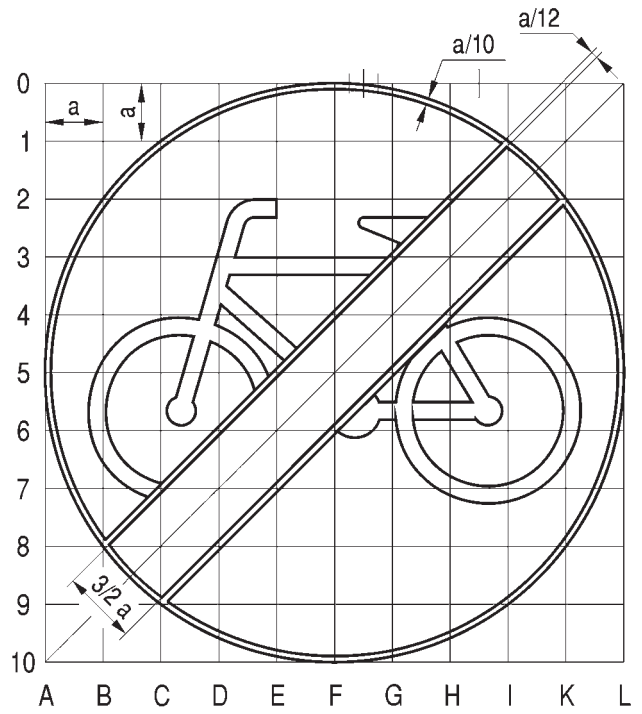


Rys. 9.3.6. Konstrukcja znaku C-12

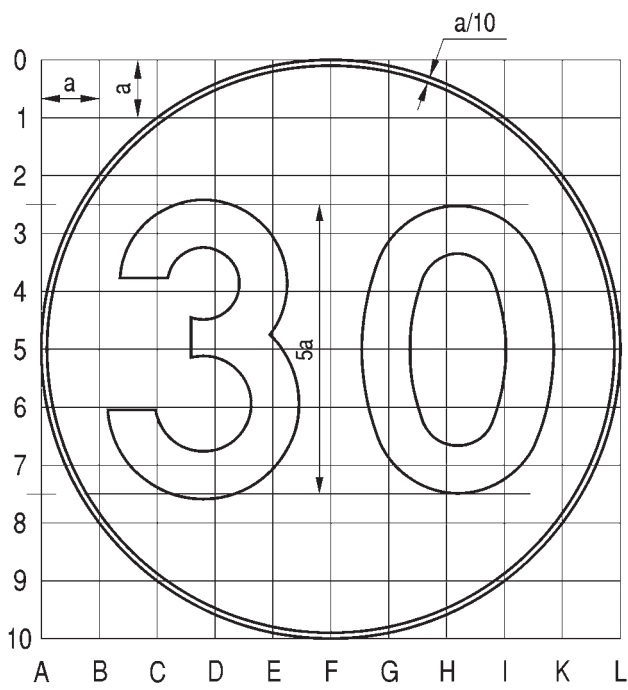
Konstrukcja roweru według rys. 9.3.7



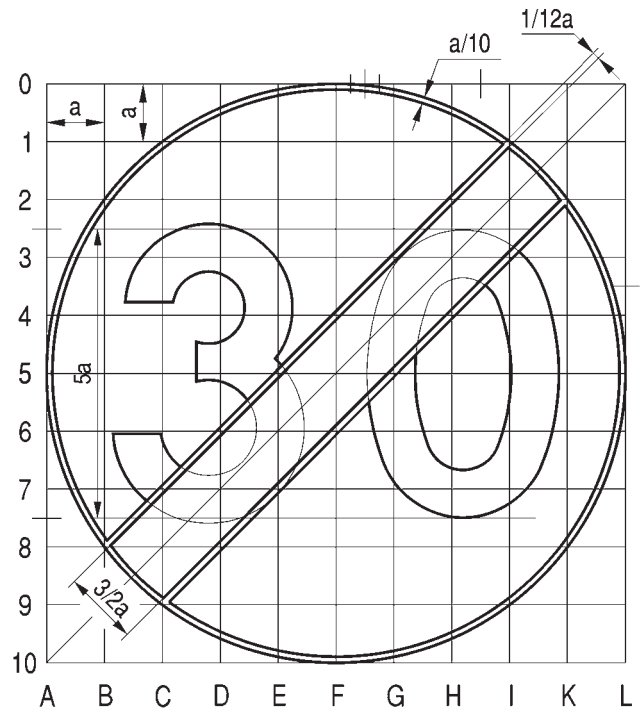
Rys. 9.3.7. Konstrukcja znaku C-13



Rys. 9.3.8. Konstrukcja znaku C-13a

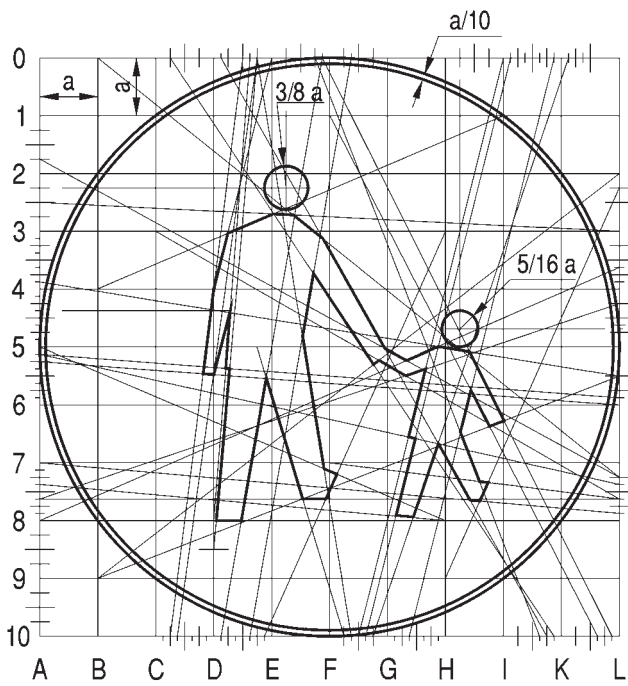


Rys. 9.3.9. Konstrukcja znaku C-14

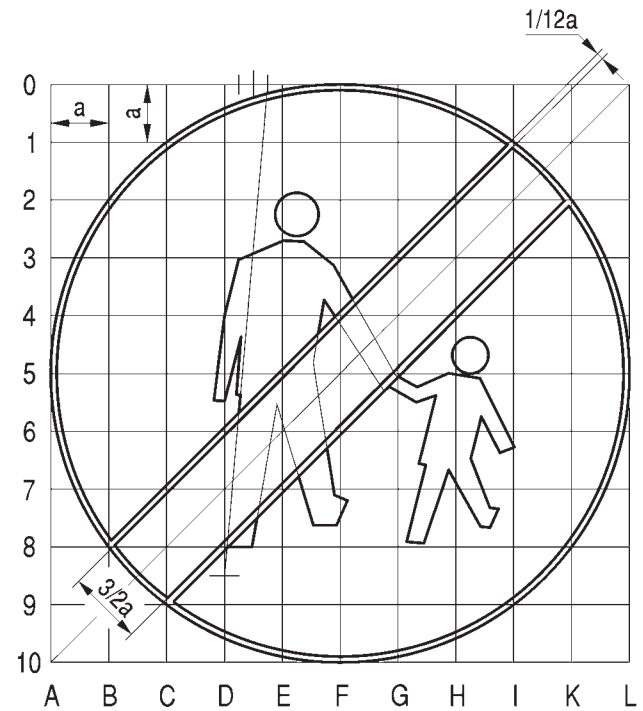


Rys. 9.3.10. Konstrukcja znaku C-15

Konstrukcja postaci według rys. 9.3.11

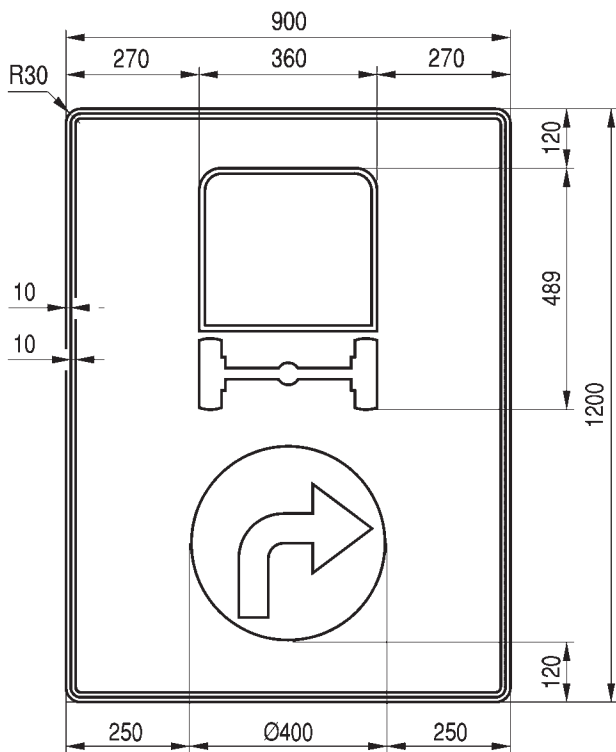


Rys. 9.3.11. Konstrukcja znaku C-16



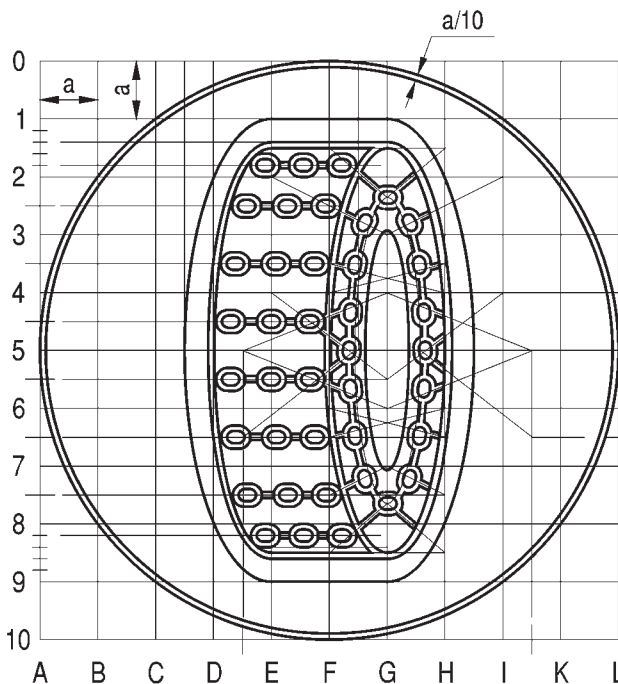
Rys. 9.3.12. Konstrukcja znaku C-16a

Konstrukcja samochodu według rys. 9.2.15



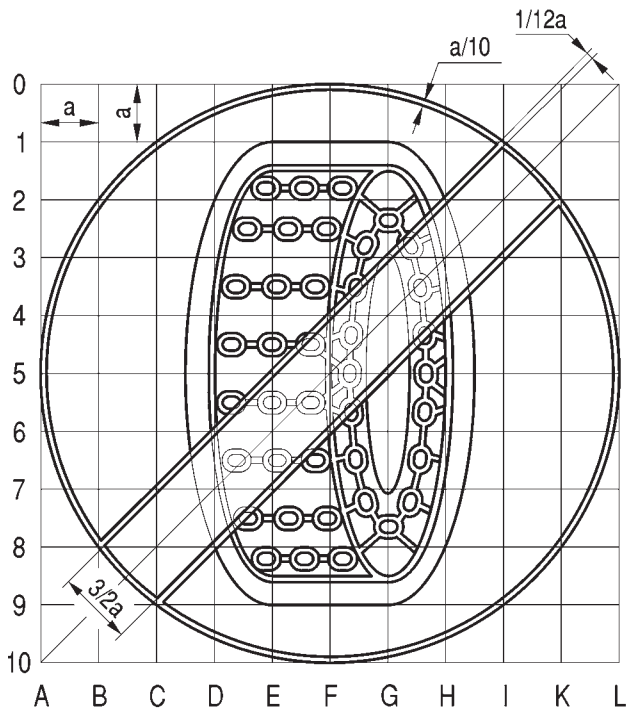
Rys. 9.3.13. Konstrukcja znaku C-17

Ogniwa łańcucha według rys. 9.3.16



Rys. 9.3.14. Konstrukcja znaku C-18

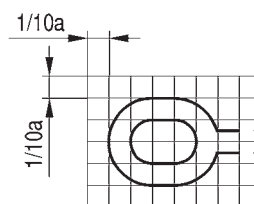
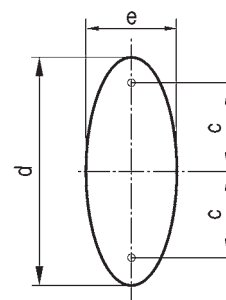
Konstrukcja koła i łańcucha według rys. 9.3.14



Rys. 9.3.15. Konstrukcja znaku C-19

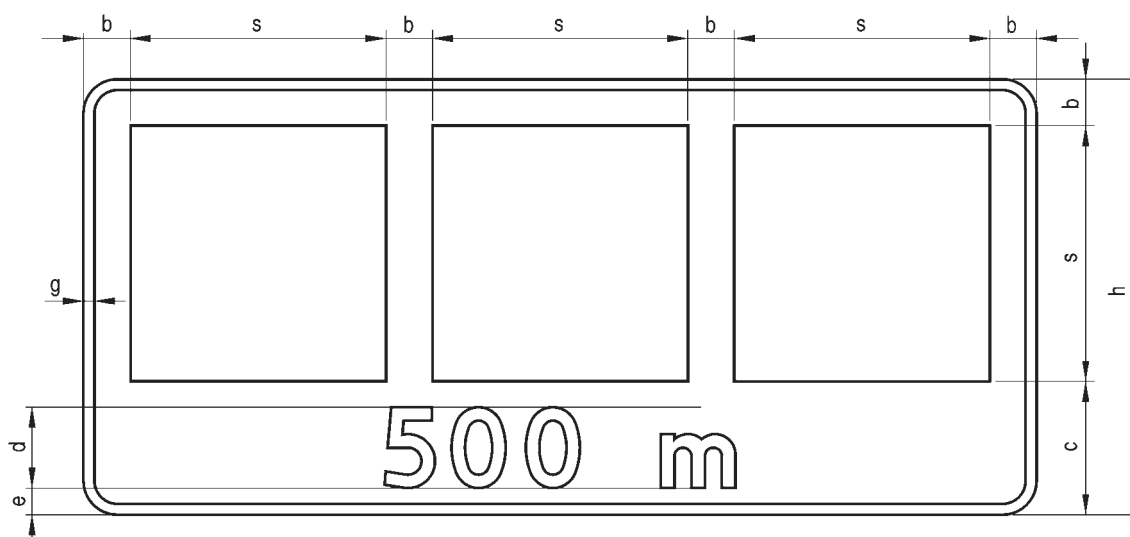
Parametry elipsy

c	d	e
2 a	4,055 a	2/3 a
2,587 a	5,297 a	1,133 a
10/3 a	7 a	2 a
3,428 a	36/5 a	11/5 a
3,708 a	8 a	3 a

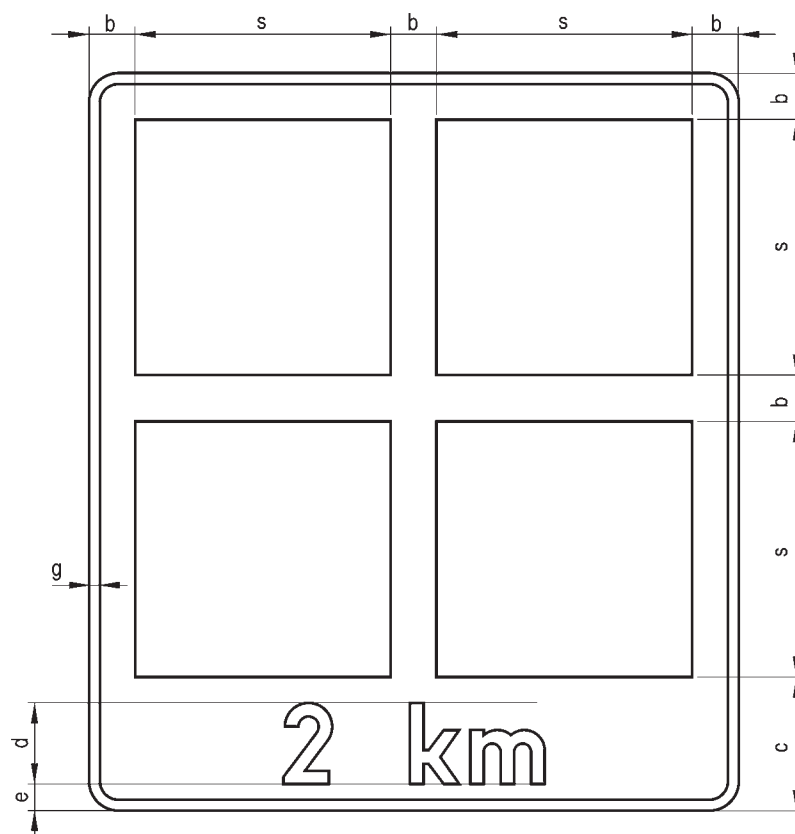


Rys. 9.3.16. Konstrukcja ogniwa łańcucha

9.4. Znaki informacyjne



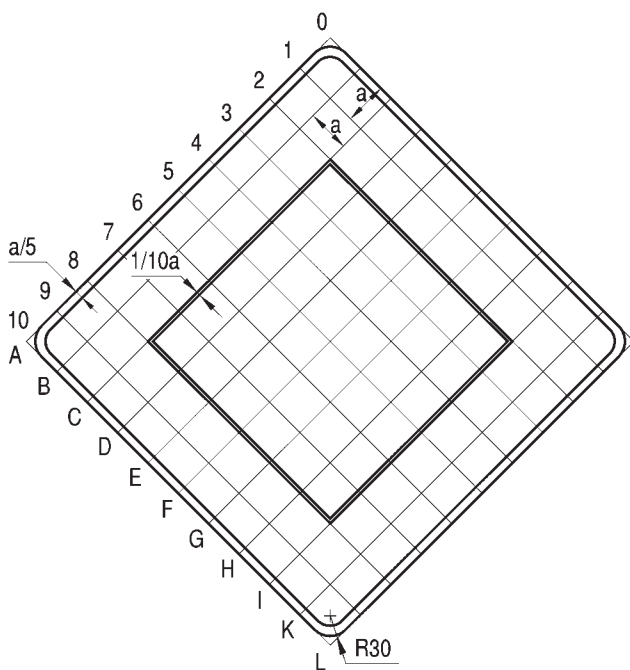
Rys. 9.4.1. Konstrukcja jednorzędowej zbiorczej tablicy informacyjnej



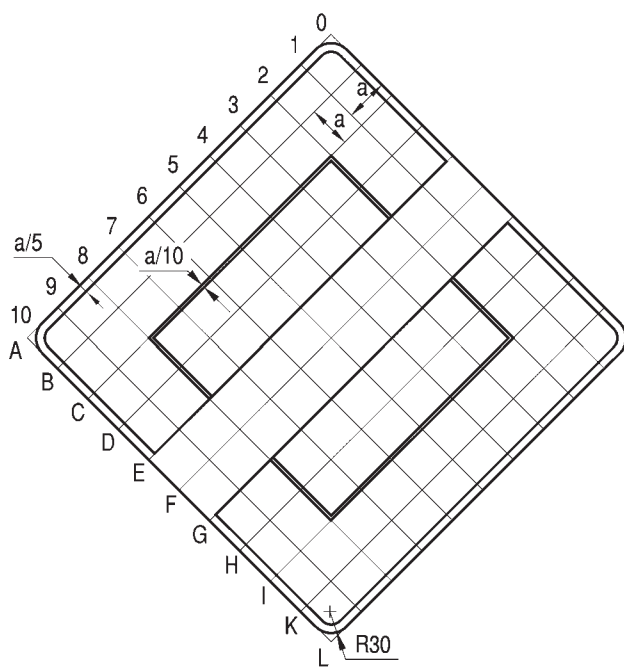
Rys. 9.4.2. Konstrukcja dwurzędowej zbiorczej tablicy informacyjnej

Tabela 9.4.1. Wymiary konstrukcyjne dla zbiorczych tabel informacyjnych (n=0 lub 1)

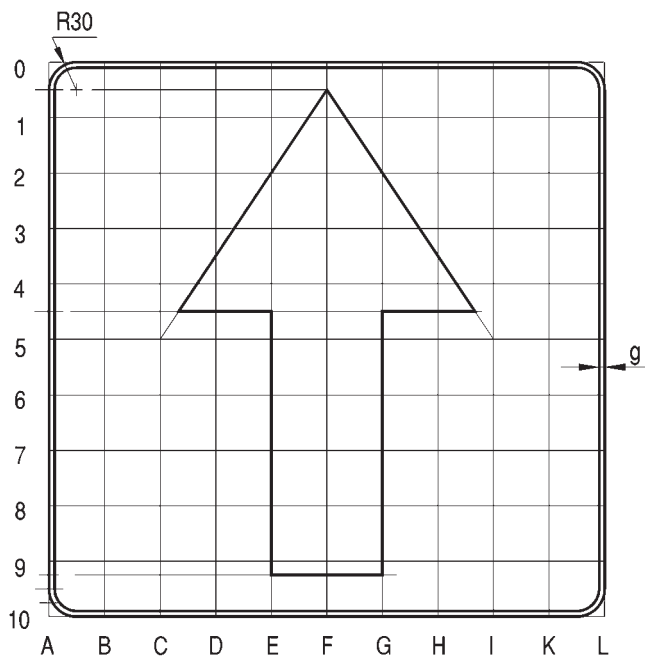
Grupy wielkości znaków	s	b	c	d	e
wielkie	880	160	$160 + 300n$	282	80
duże	660	120	$120 + 225n$	210	60
średnie i małe	440	80	$80 + 150n$	132	50



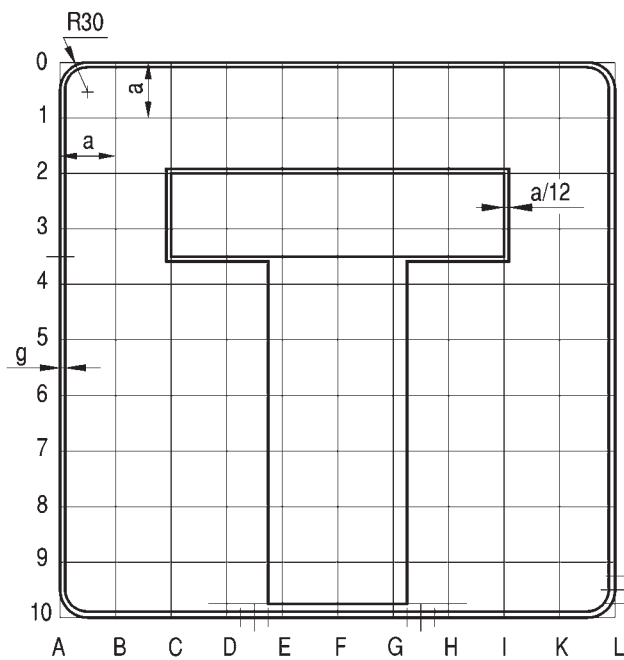
Rys. 9.4.3. Konstrukcja znaku D-1



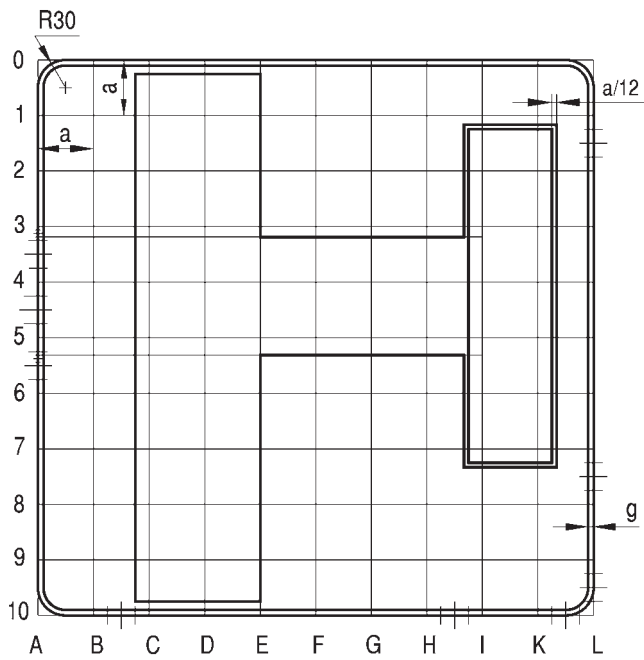
Rys. 9.4.4. Konstrukcja znaku D-2



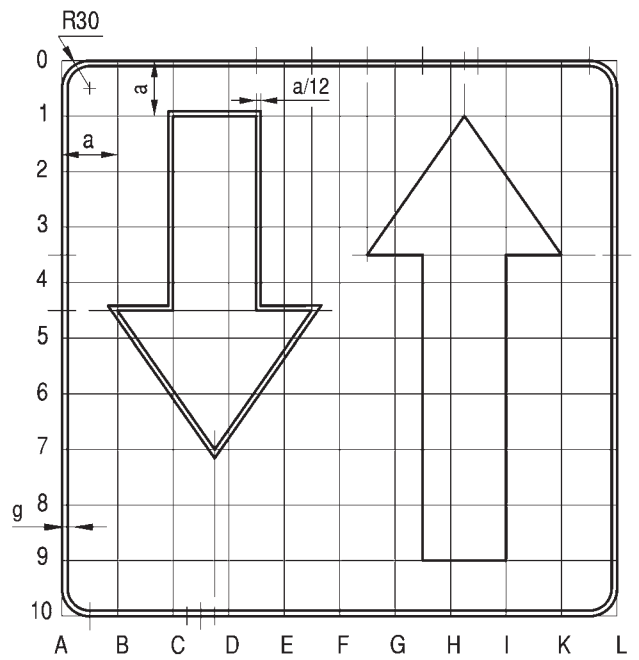
Rys. 9.4.5. Konstrukcja znaku D-3



Rys. 9.4.6. Konstrukcja znaku D-4a

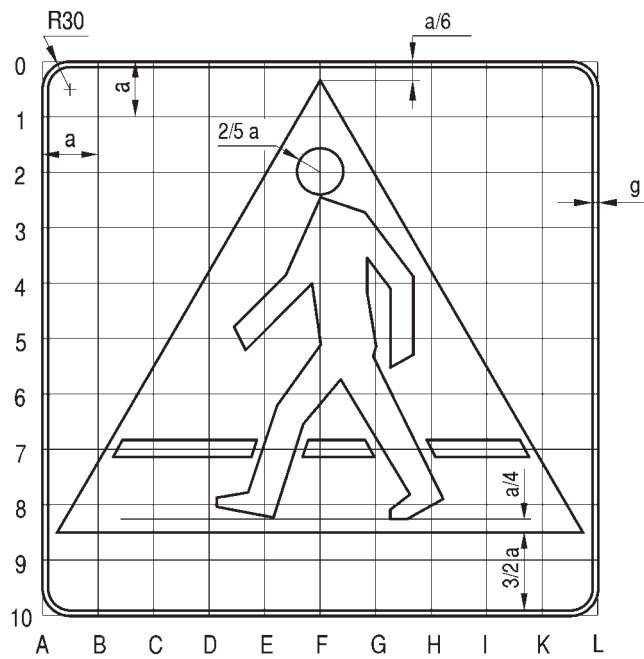


Rys. 9.4.7. Konstrukcja znaku D-4b



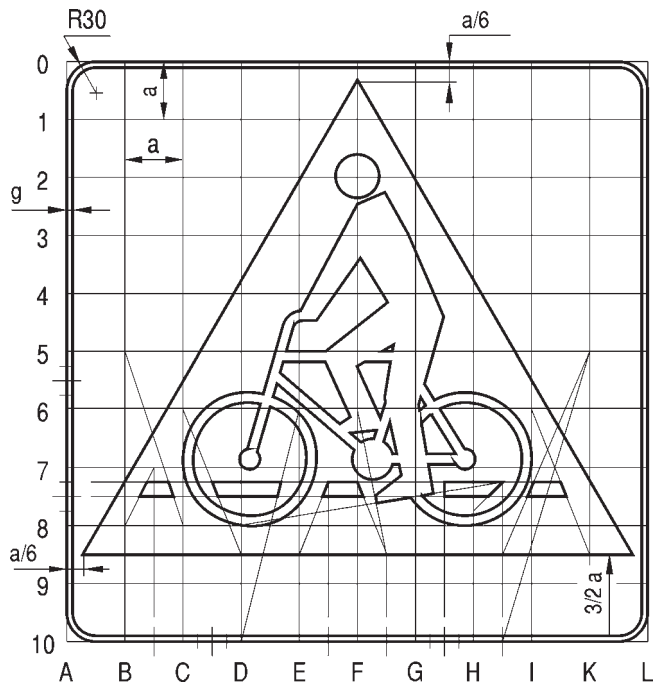
Rys. 9.4.8. Konstrukcja znaku D-5

Sylwetka pieszego według konstrukcji na rys. 9.1.18.



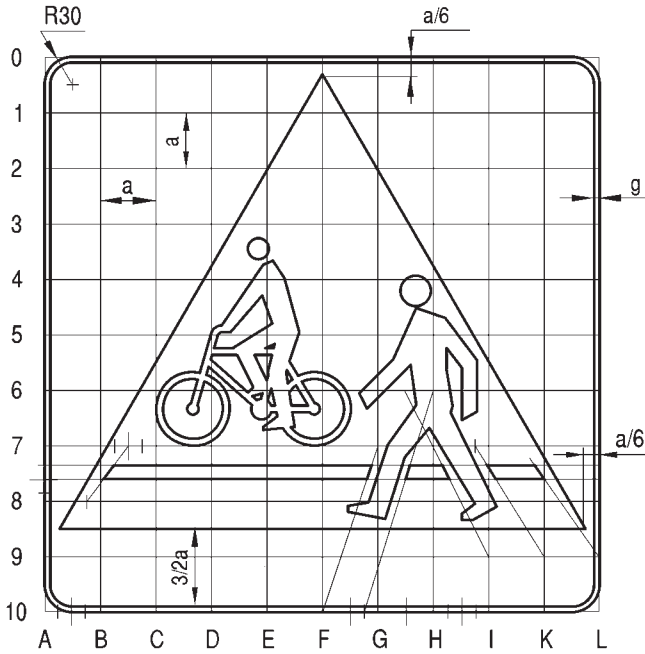
Rys. 9.4.9. Konstrukcja znaku D-6

Szablon roweru według konstrukcji na rys. 9.3.7.

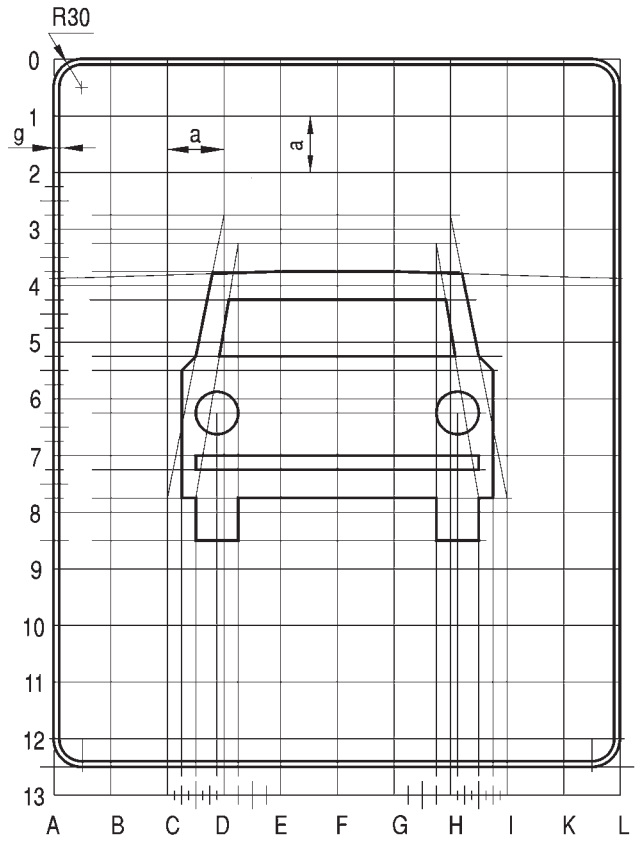


Rys. 9.4.10. Konstrukcja znaku D-6a

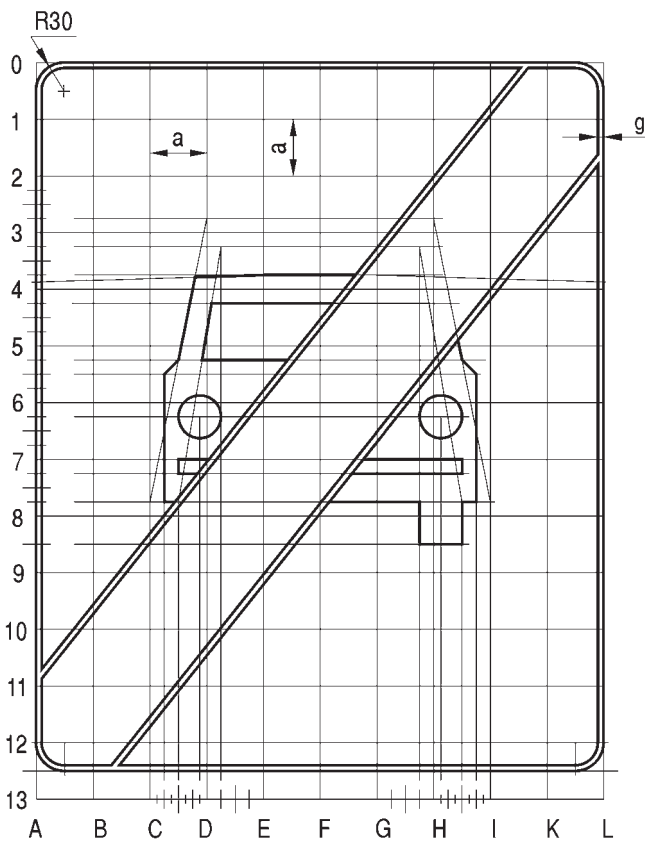
Sylwetka pieszego według rys. 9.1.18.
Szablon rowerzysty według rys. 9.4.10.



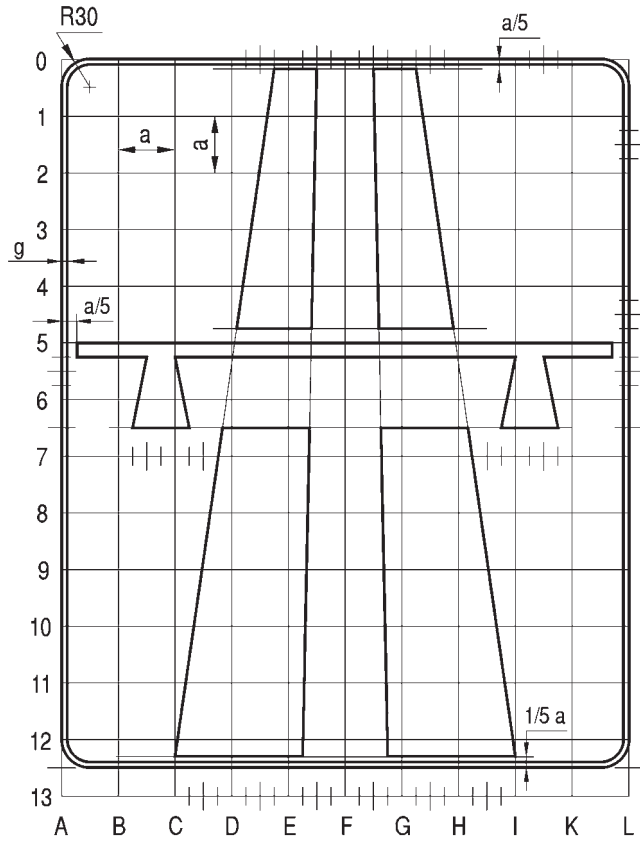
Rys. 9.4.11. Konstrukcja znaku D-6b



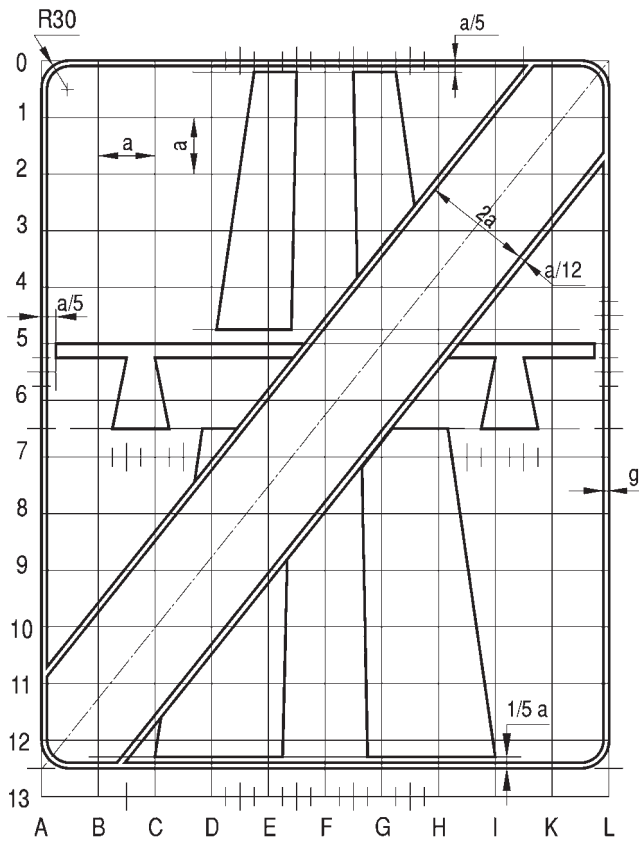
Rys. 9.4.12. Konstrukcja znaku D-7



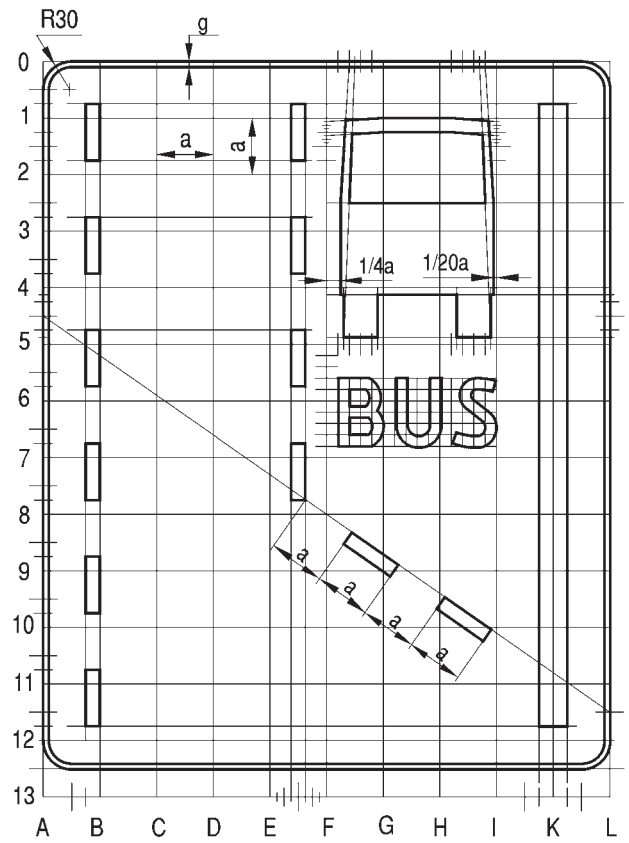
Rys. 9.4.13. Konstrukcja znaku D-8



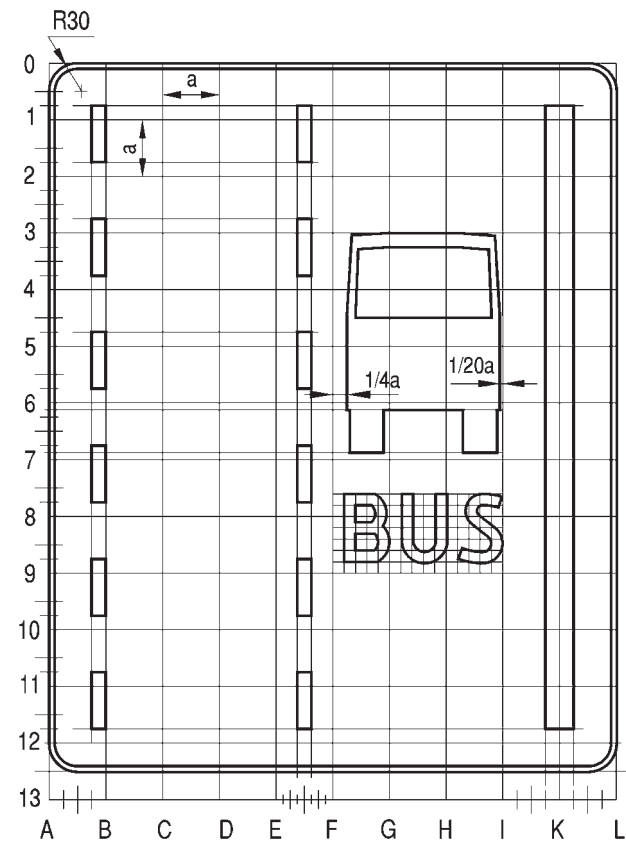
Rys. 9.4.14. Konstrukcja znaku D-9



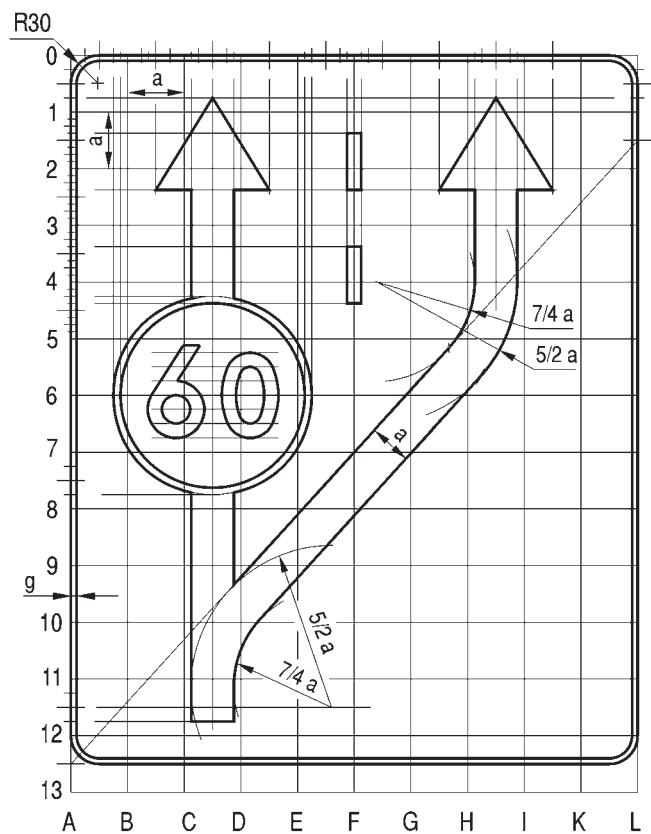
Rys. 9.4.15. Konstrukcja znaku D-10



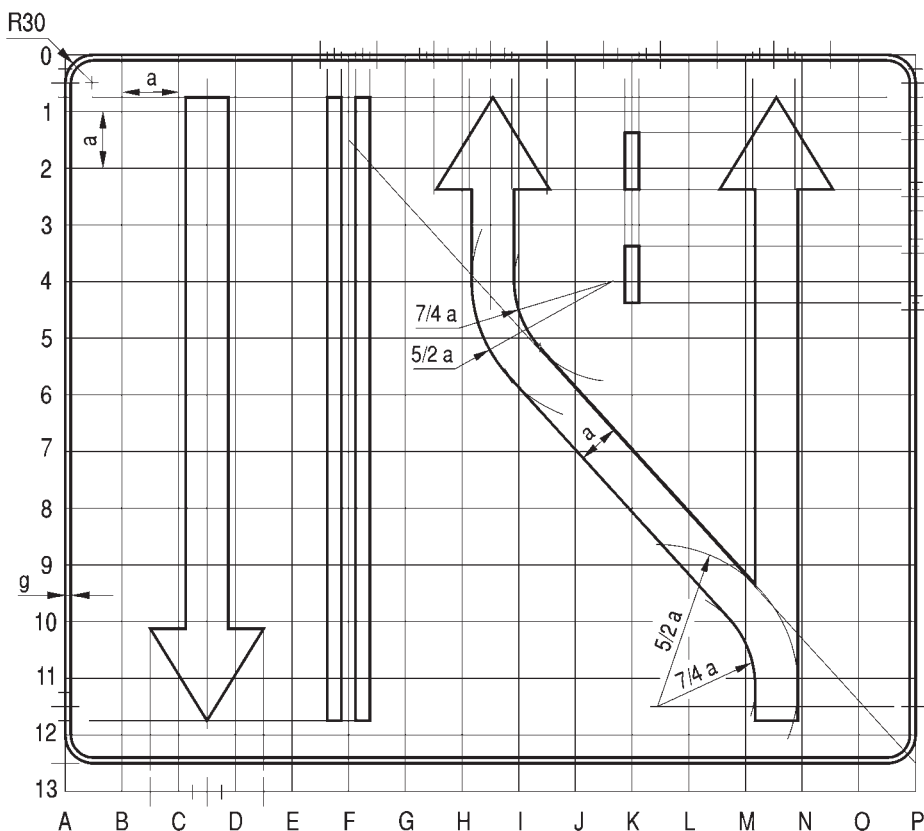
Rys. 9.4.16. Konstrukcja znaku D-11



Rys. 9.4.17. Konstrukcja znaku D-12



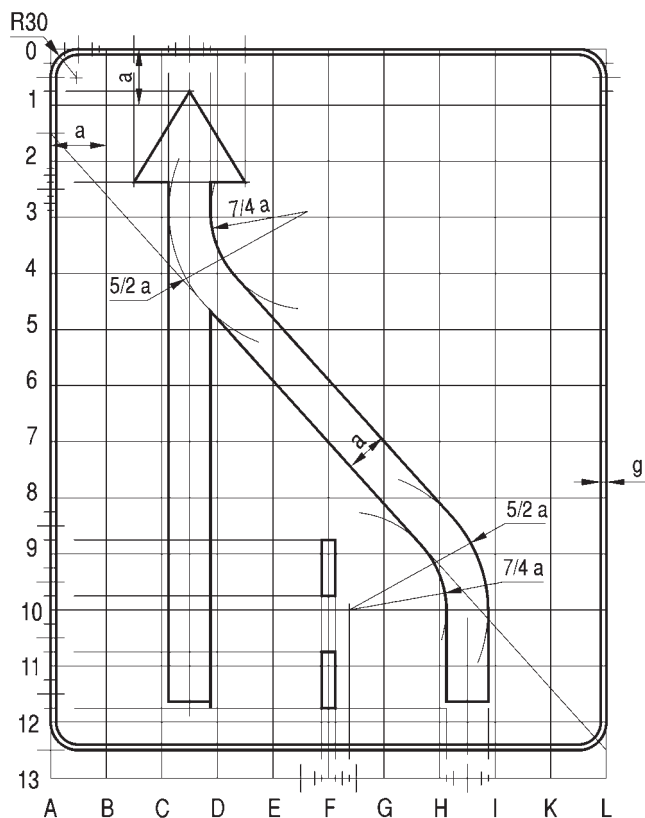
Rys. 9.4.18. Konstrukcja znaku D-13



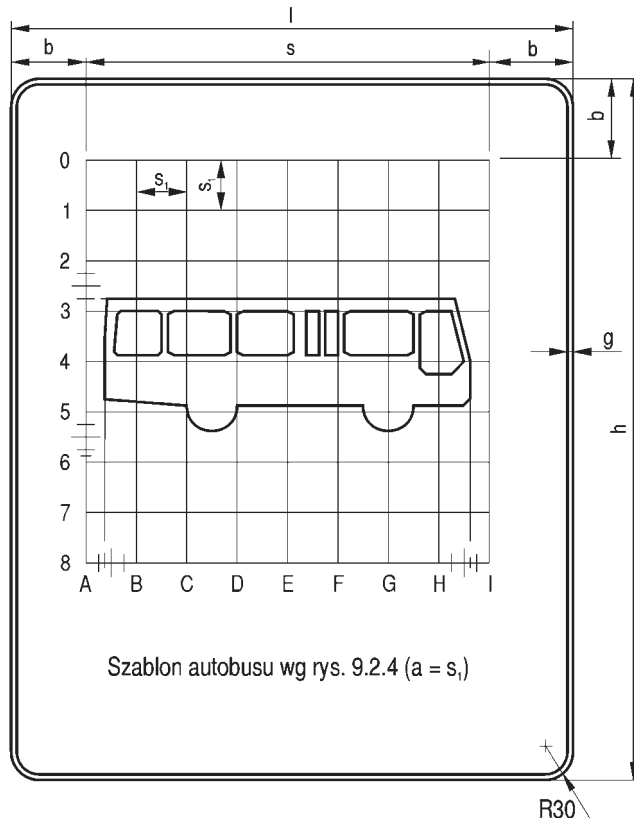
Uwaga: Dla znaku D-13a moduł odpowiadający jednemu pasowi ruchu wynosi 5 a.

Rys. 9.4.19. Konstrukcja znaku D-13b

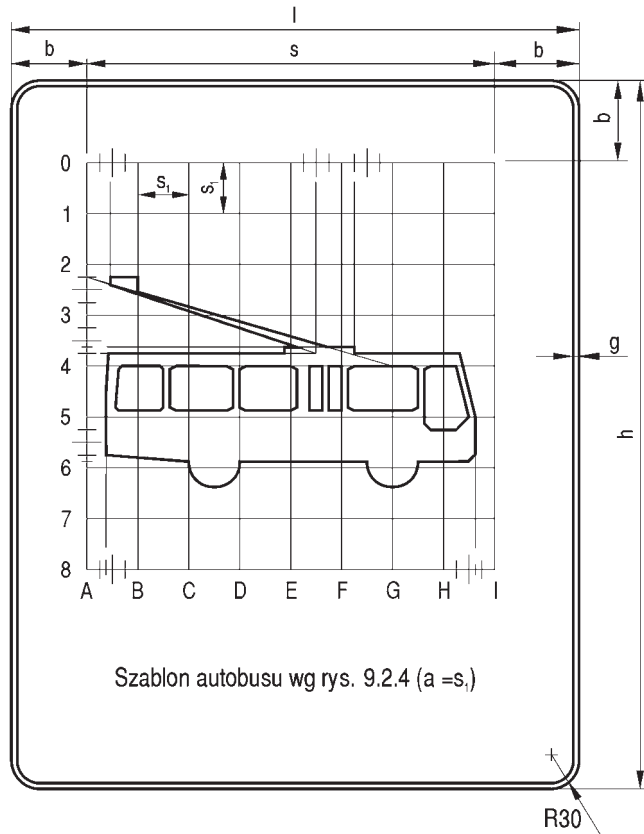
Uwaga: Dla odmian znaku D-14 moduł odpowiadający jednemu pasowi ruchu wynosi 5 a.



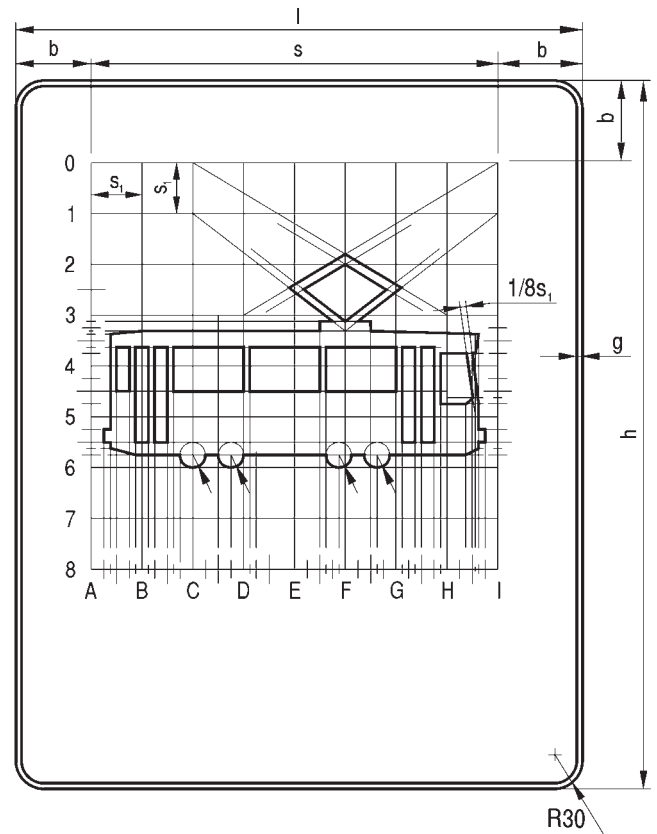
Rys. 9.4.20. Konstrukcja znaku D-14



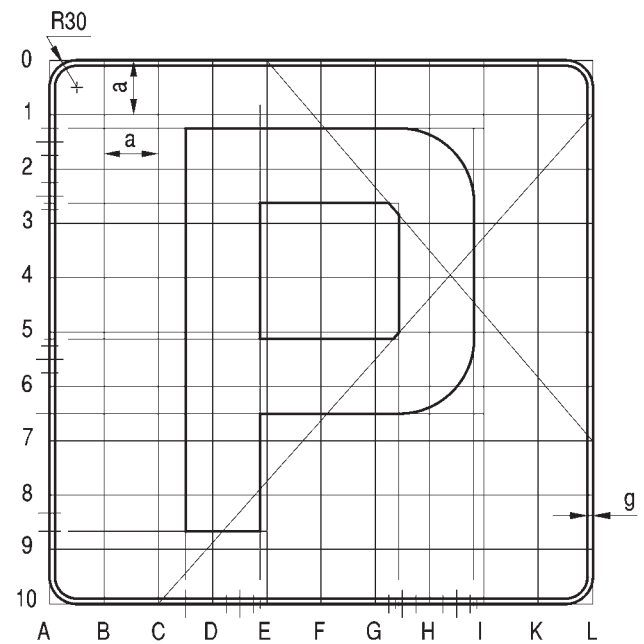
Rys. 9.4.21. Konstrukcja znaku D-15



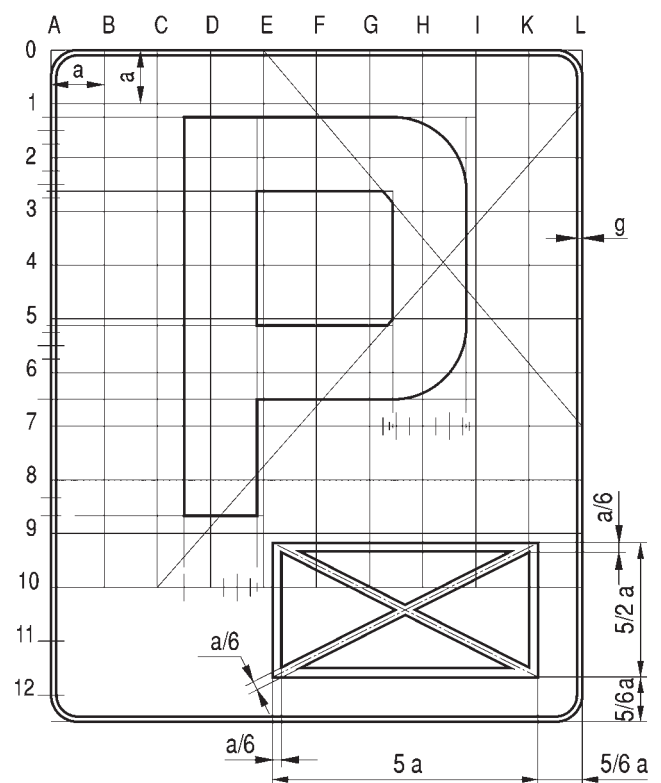
Rys. 9.4.22. Konstrukcja znaku D-16



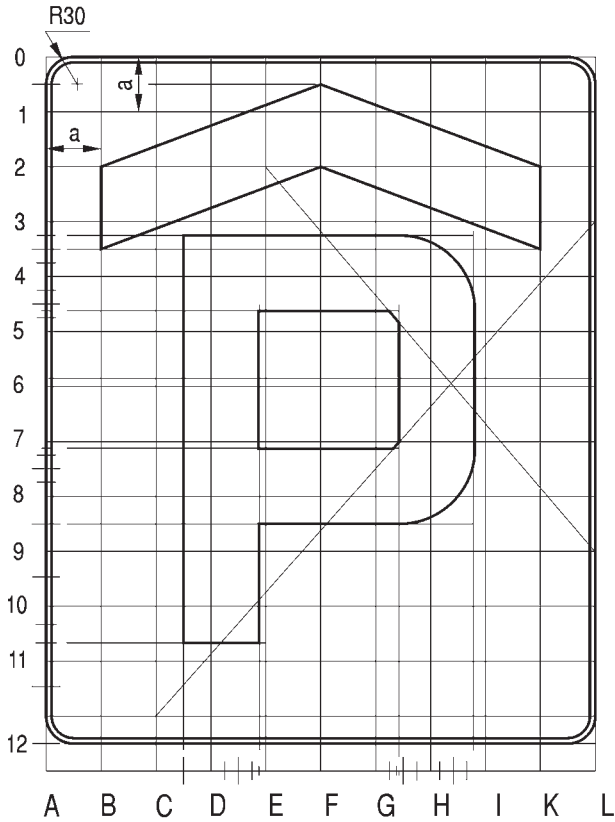
Rys. 9.4.23. Konstrukcja znaku D-17



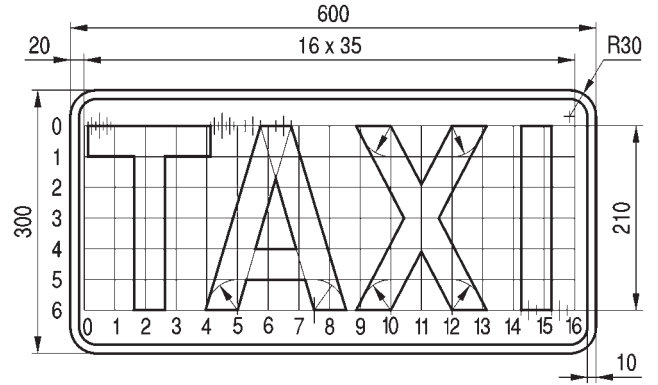
Rys. 9.4.24. Konstrukcja znaku D-18



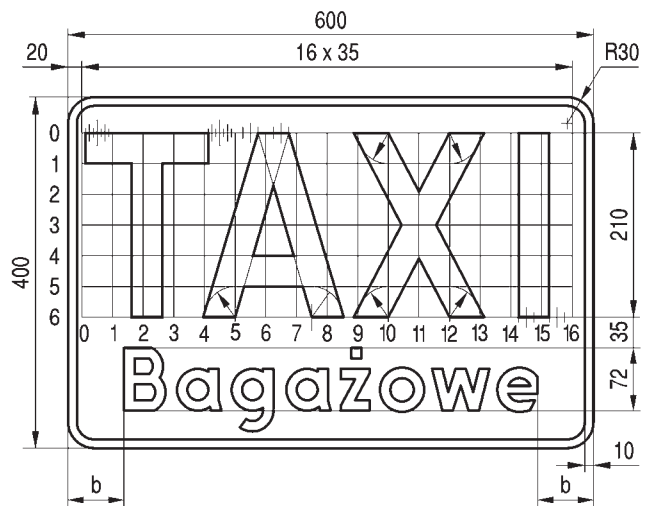
Rys. 9.4.25. Konstrukcja znaku D-18a



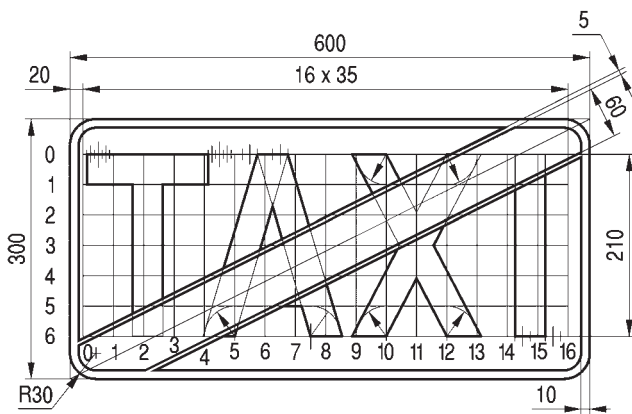
Rys. 9.4.26. Konstrukcja znaku D-18b



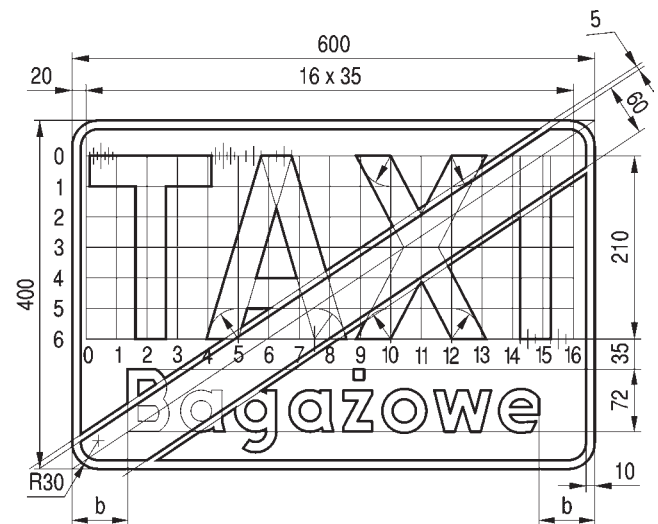
Rys. 9.4.27. Konstrukcja znaku D-19



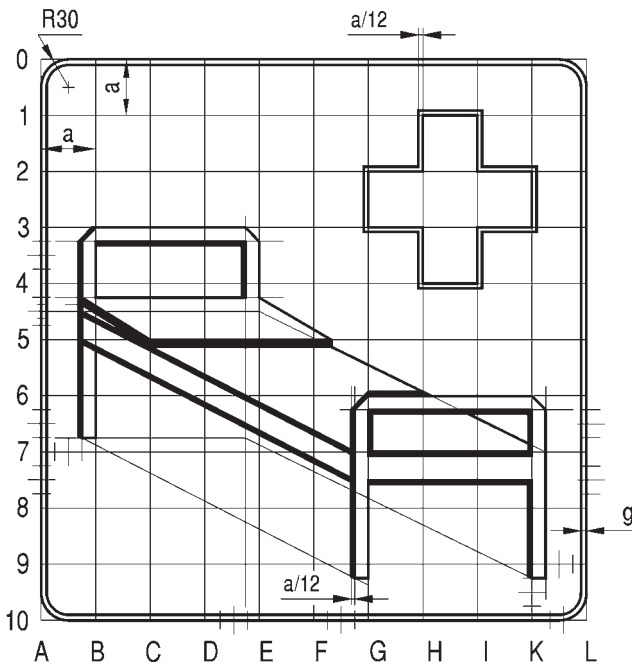
Rys. 9.4.28. Konstrukcja znaku D-19a



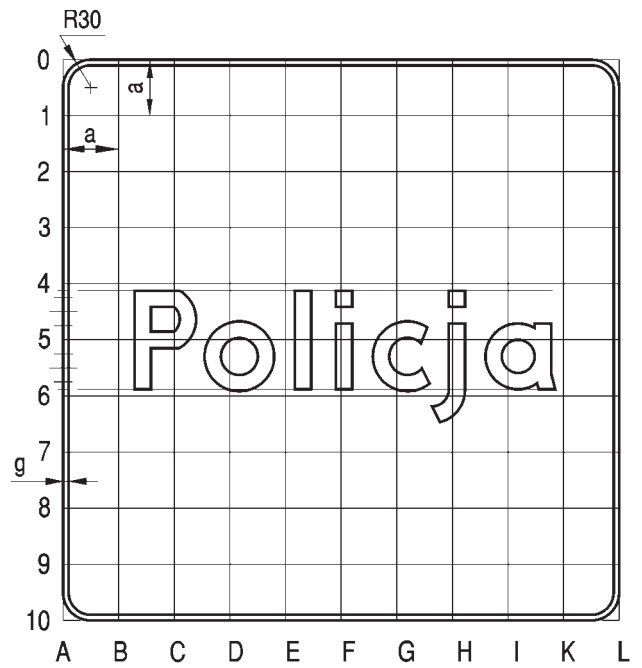
Rys. 9.4.29. Konstrukcja znaku D-20



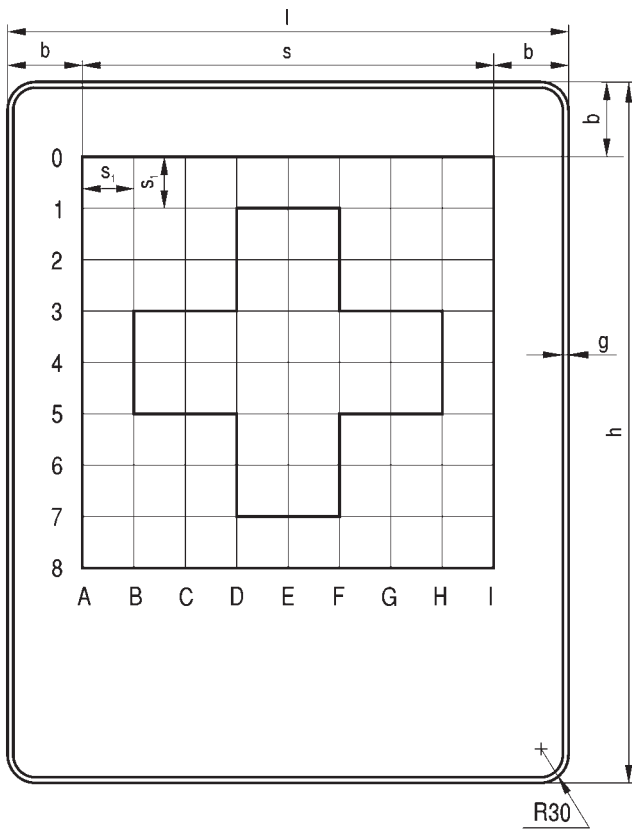
Rys. 9.4.30. Konstrukcja znaku D-20a



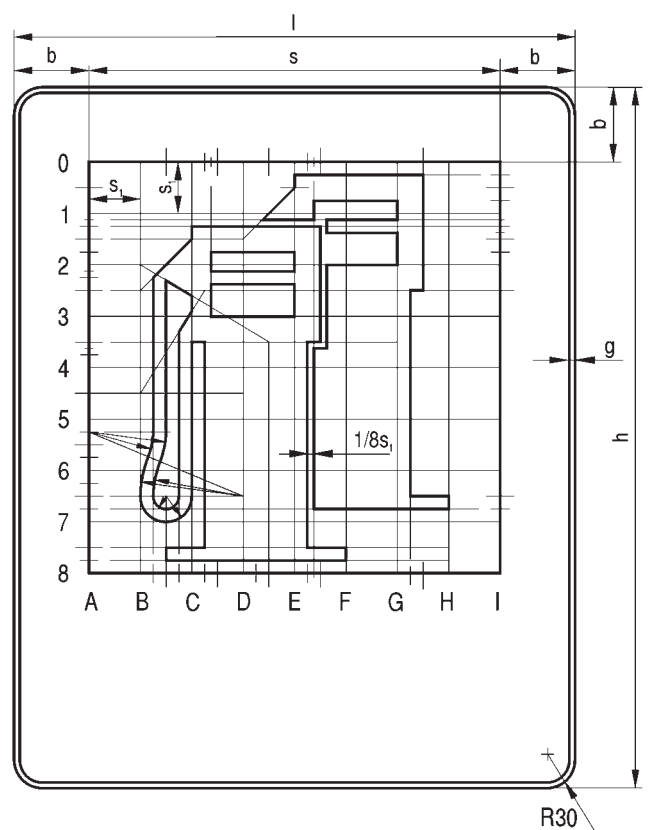
Rys. 9.4.31. Konstrukcja znaku D-21



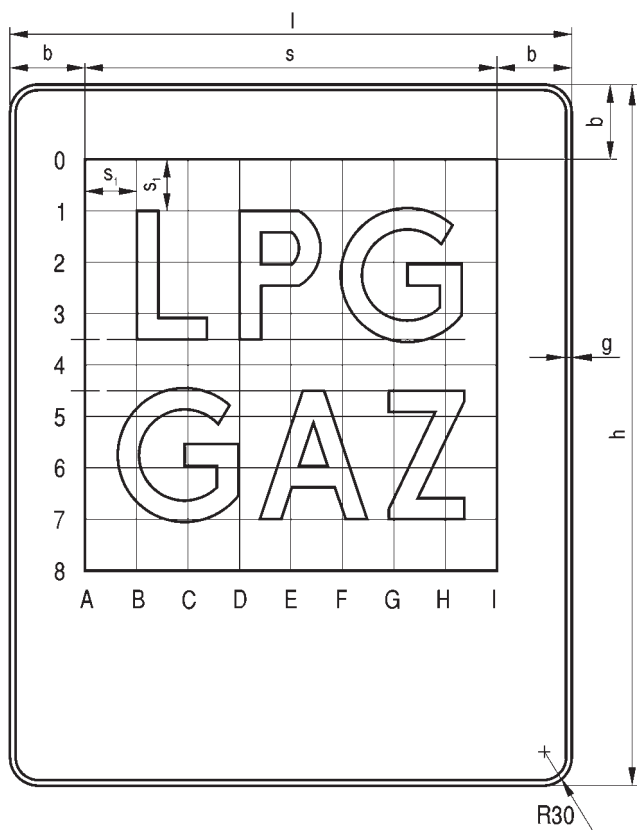
Rys. 9.4.32. Konstrukcja znaku D-21a



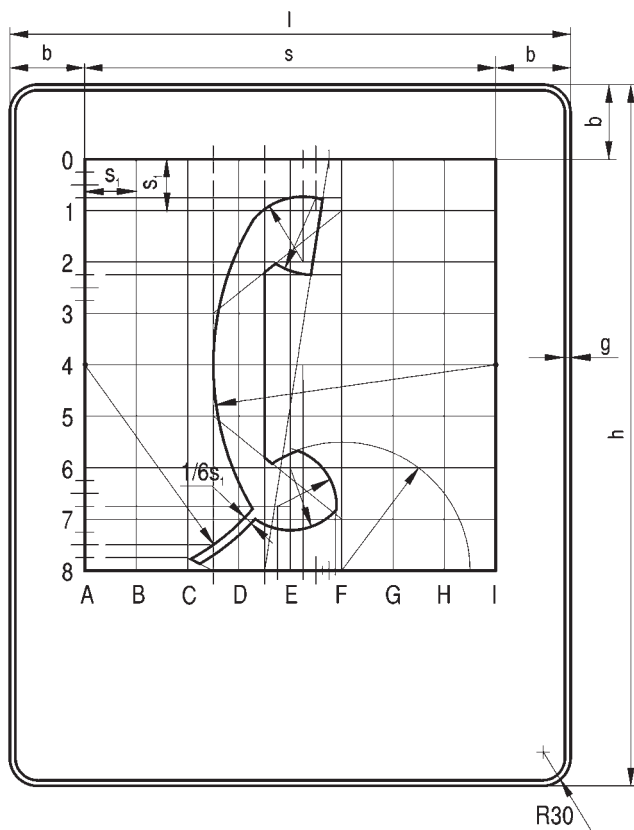
Rys. 9.4.33. Konstrukcja znaku D-22



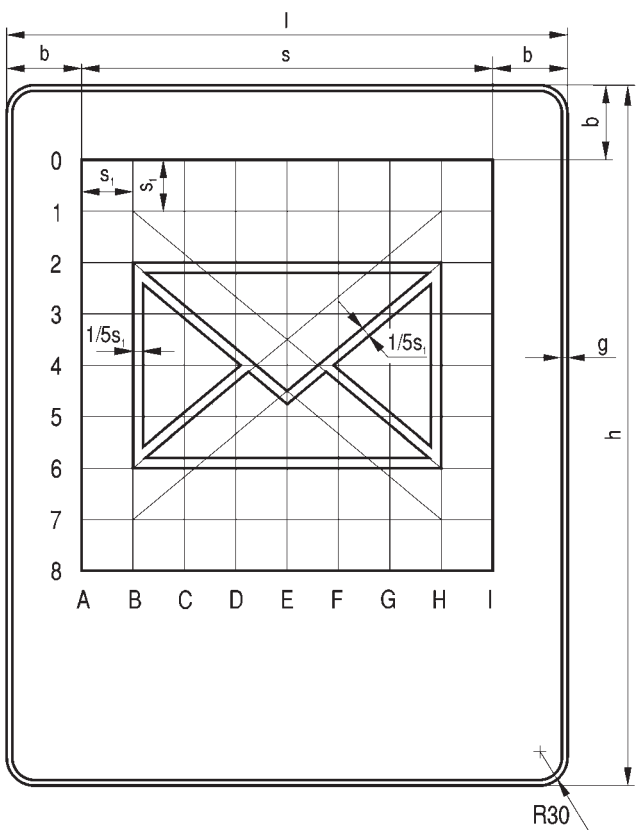
Rys. 9.4.34. Konstrukcja znaku D-23



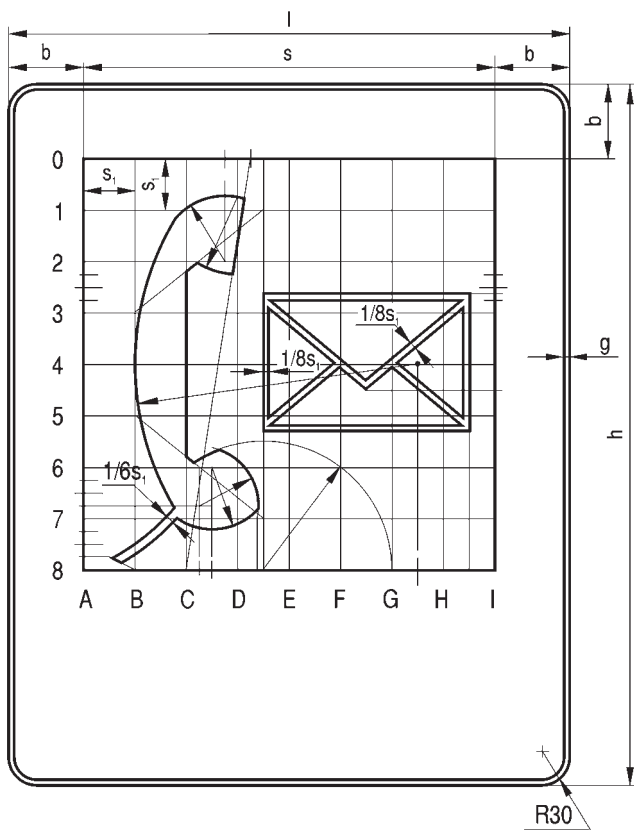
Rys. 9.4.35. Konstrukcja znaku D-23a



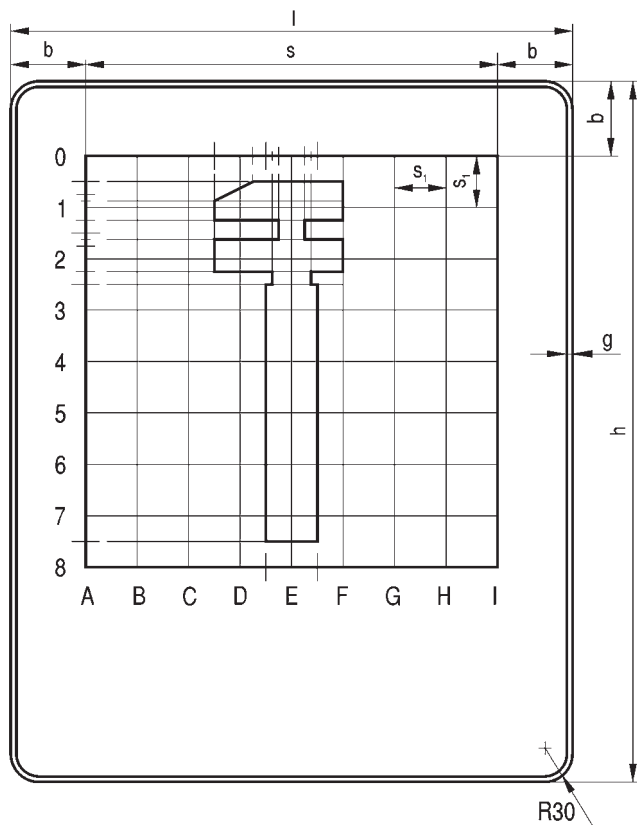
Rys. 9.4.36. Konstrukcja znaku D-24



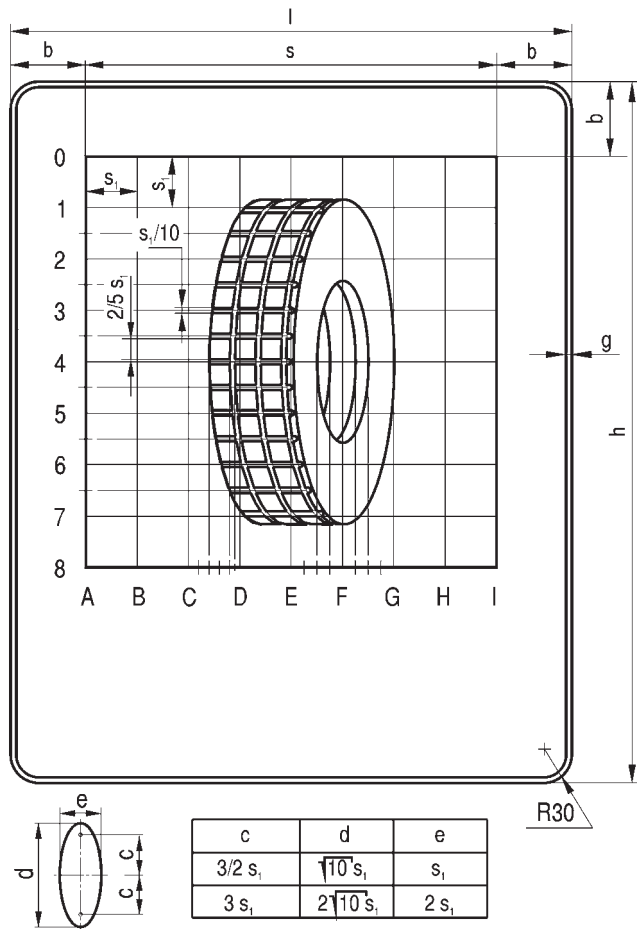
Rys. 9.4.37. Konstrukcja znaku D-25



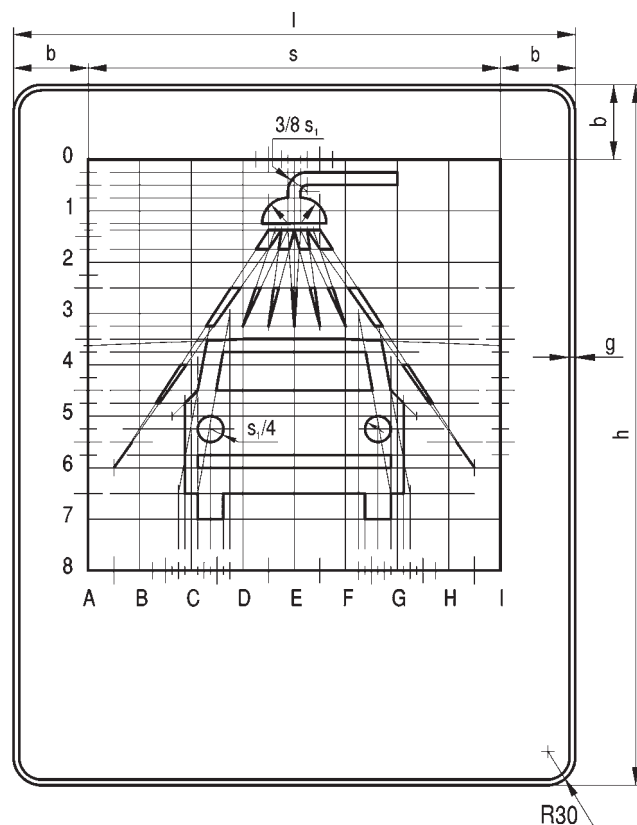
Rys. 9.4.38. Konstrukcja znaku D-25 z symbolem słuchawki



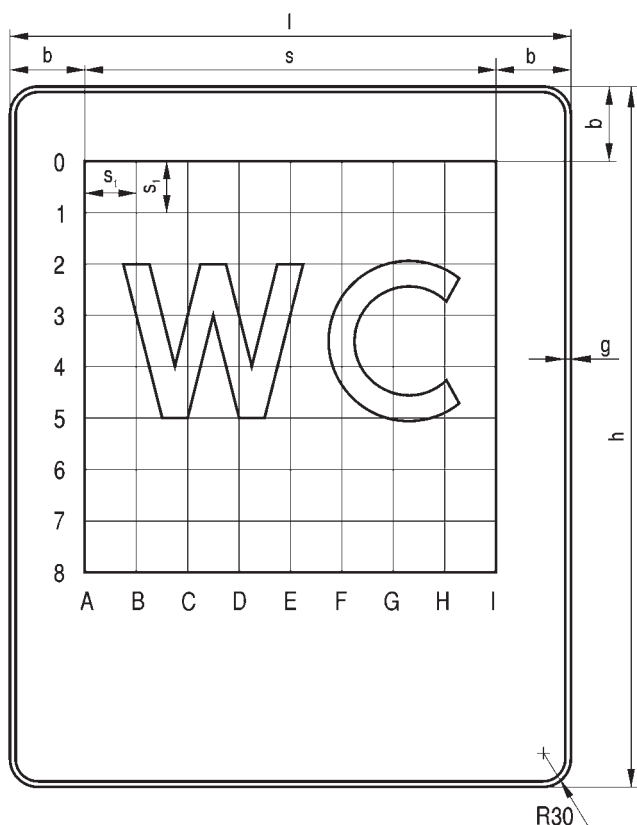
Rys. 9.4.39. Konstrukcja znaku D-26



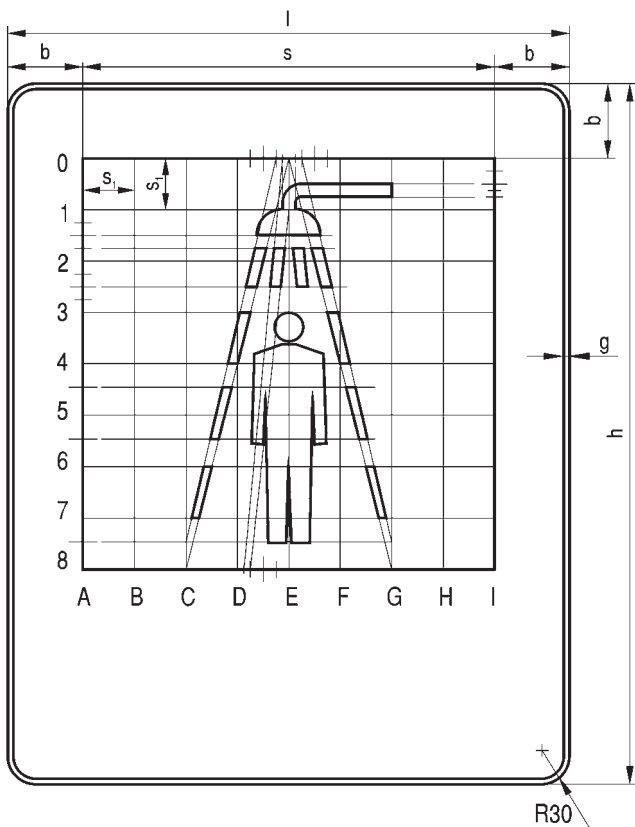
Rys. 9.4.40. Konstrukcja znaku D-26a



Rys. 9.4.41. Konstrukcja znaku D-26b

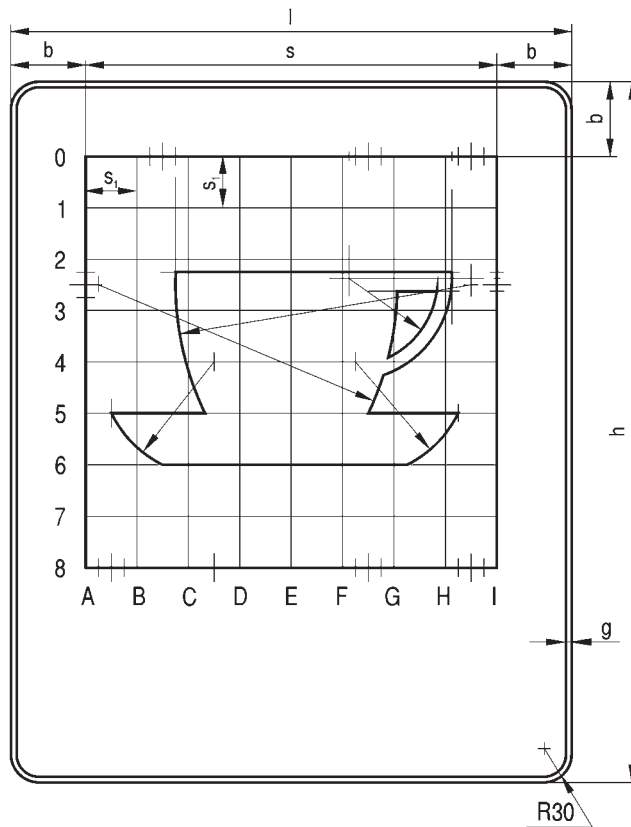


Rys. 9.4.42. Konstrukcja znaku D-26c

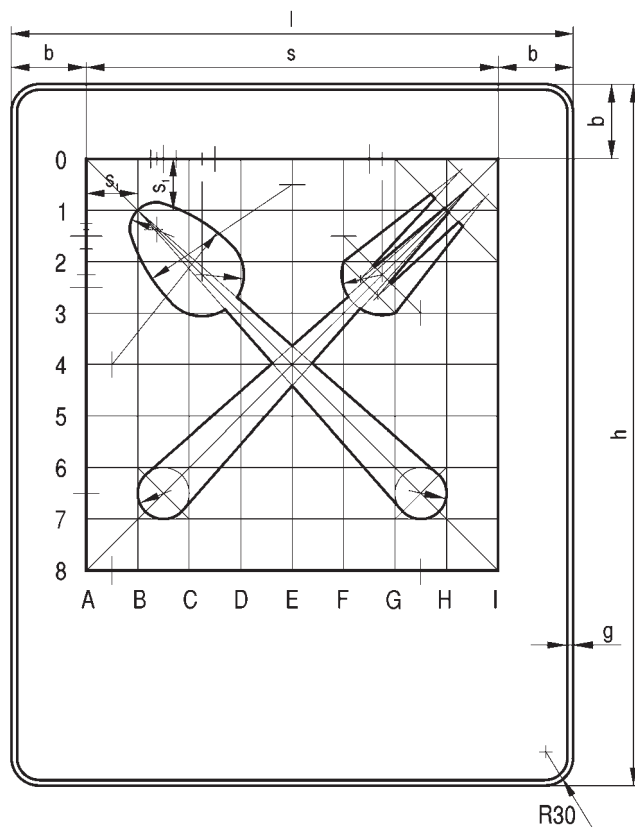


Rys. 9.4.43. Konstrukcja znaku D-26d

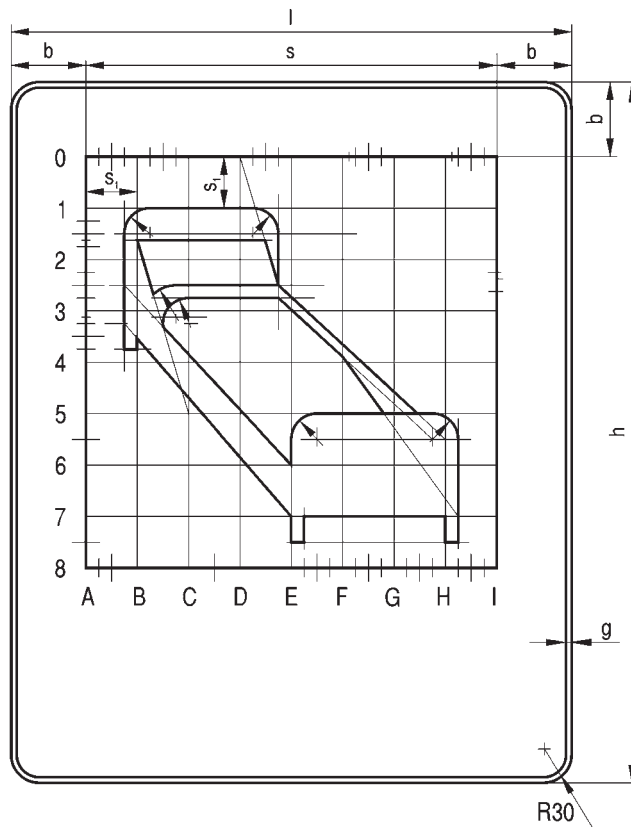
Uwaga: Sylwetka pieszego wg rys. 9.2.49 w skali 9/12.



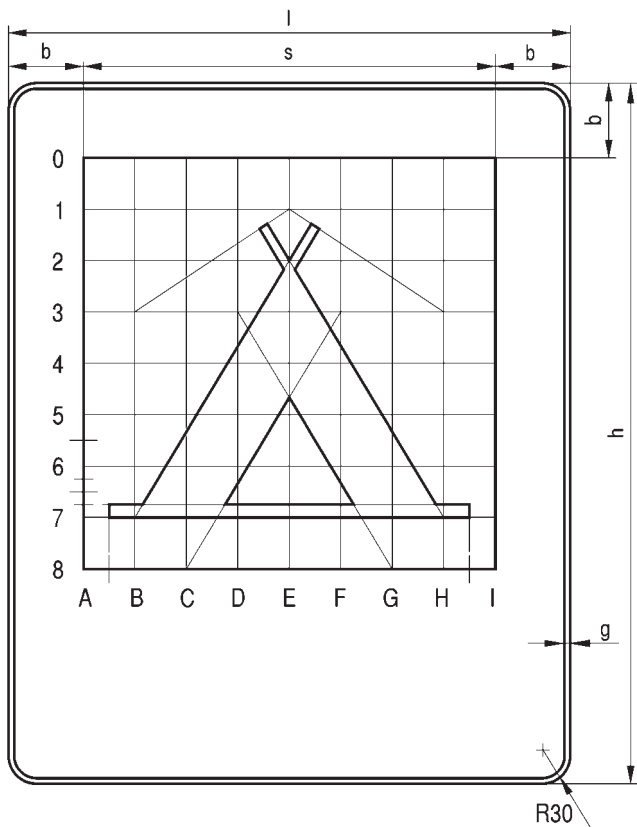
Rys. 9.4.44. Konstrukcja znaku D-27



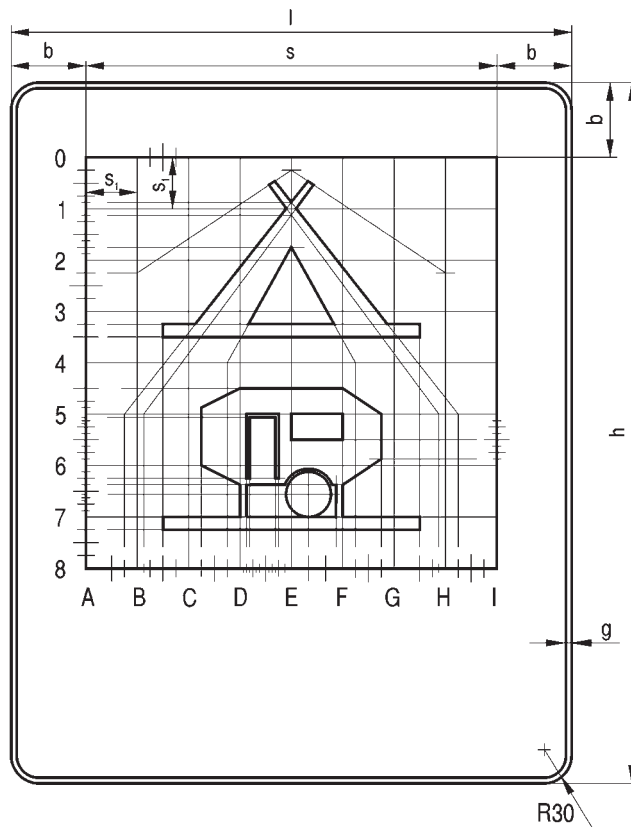
Rys. 9.4.45. Konstrukcja znaku D-28



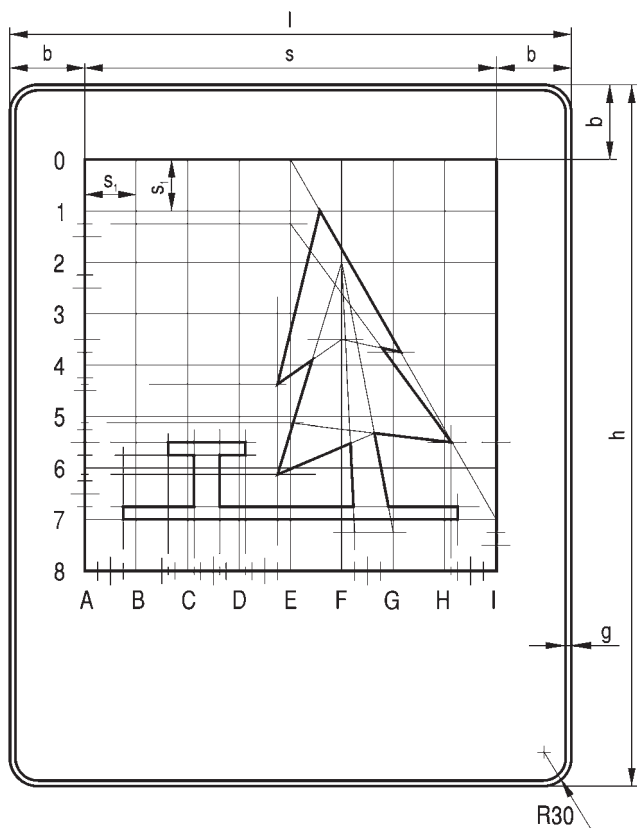
Rys. 9.4.46. Konstrukcja znaku D-29



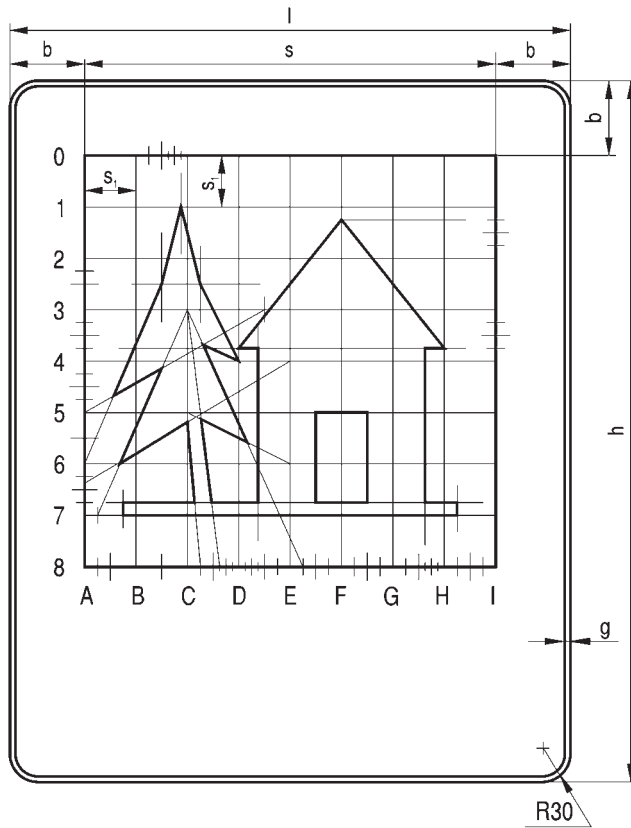
Rys. 9.4.47. Konstrukcja znaku D-30



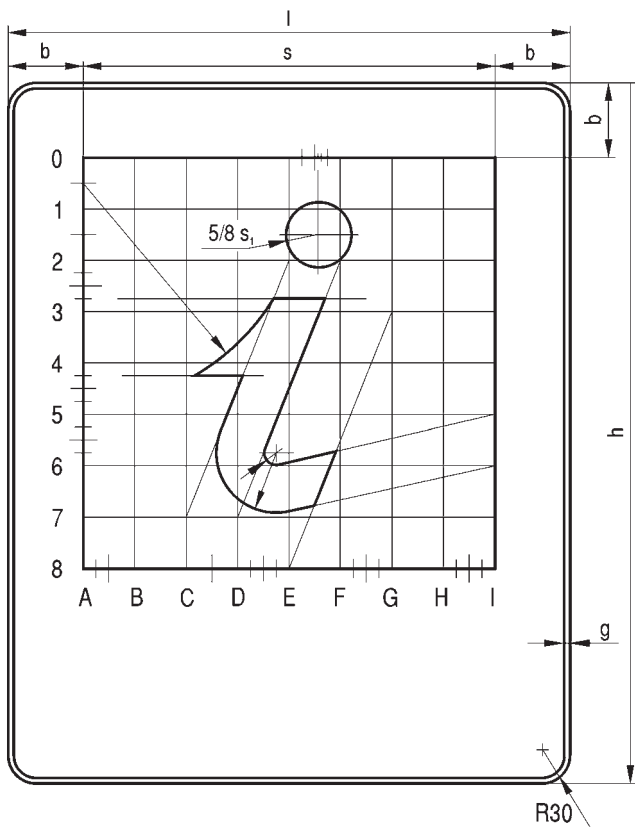
Rys. 9.4.48. Konstrukcja znaku D-31



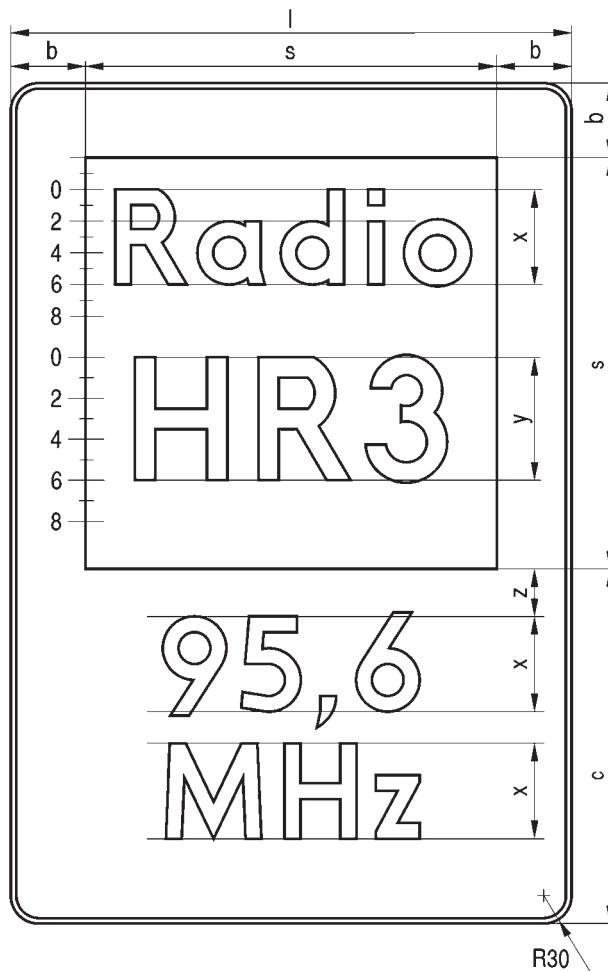
Rys. 9.4.49. Konstrukcja znaku D-32



Rys. 9.4.50. Konstrukcja znaku D-33



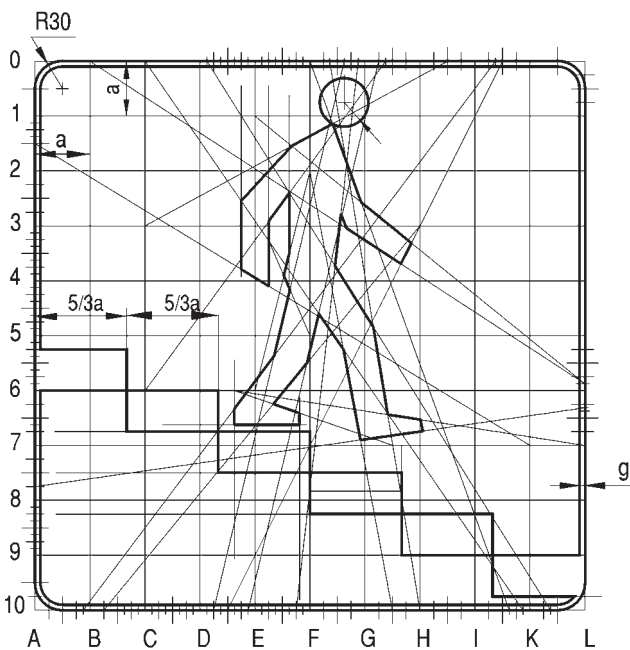
Rys. 9.4.51. Konstrukcja znaku D-34



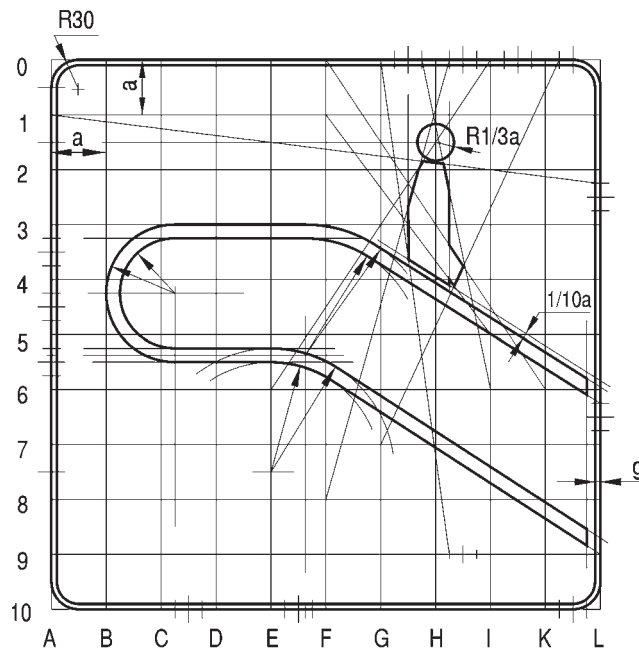
Rys. 9.4.52. Konstrukcja znaku D-34a

Tabela do rys. 9.4.48

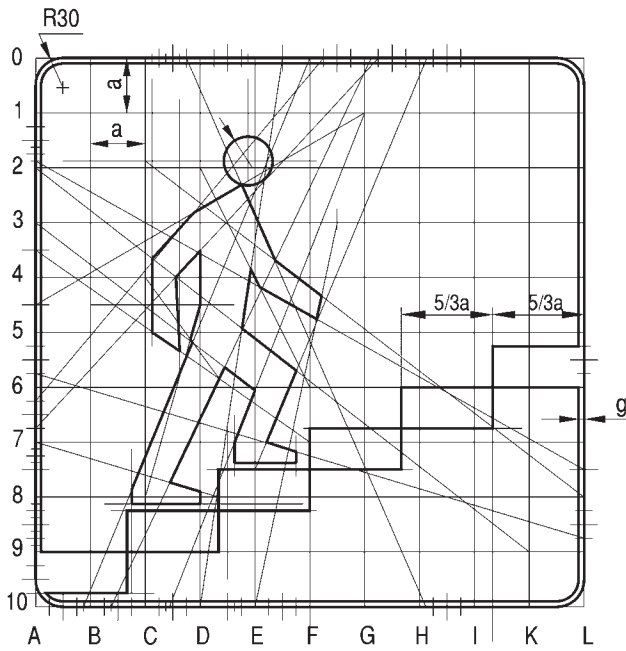
Grupy wielkości	s	b	c	x	y	z
wielkie	880	160	760	162	210	81
duże	660	120	570	132	162	66
średnie	440	80	380	102	132	51



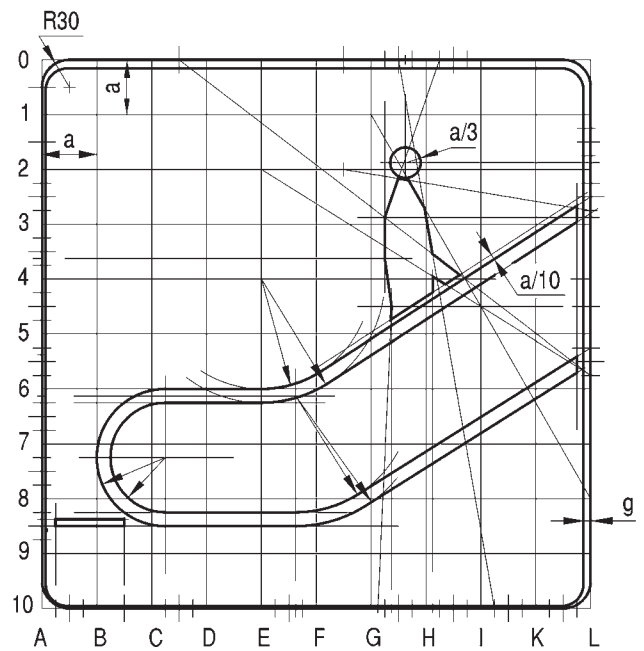
Rys. 9.4.53. Konstrukcja znaku D-35



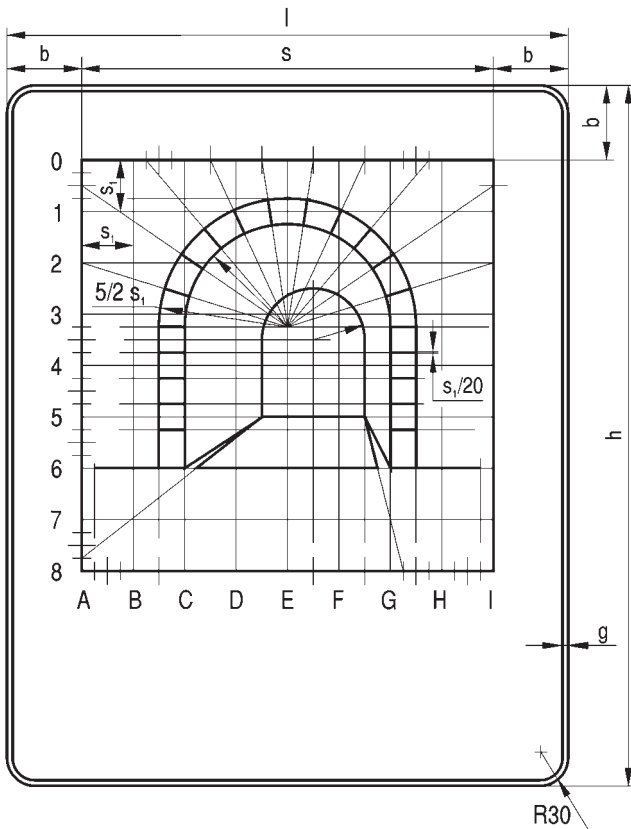
Rys. 9.4.54. Konstrukcja znaku D-35a



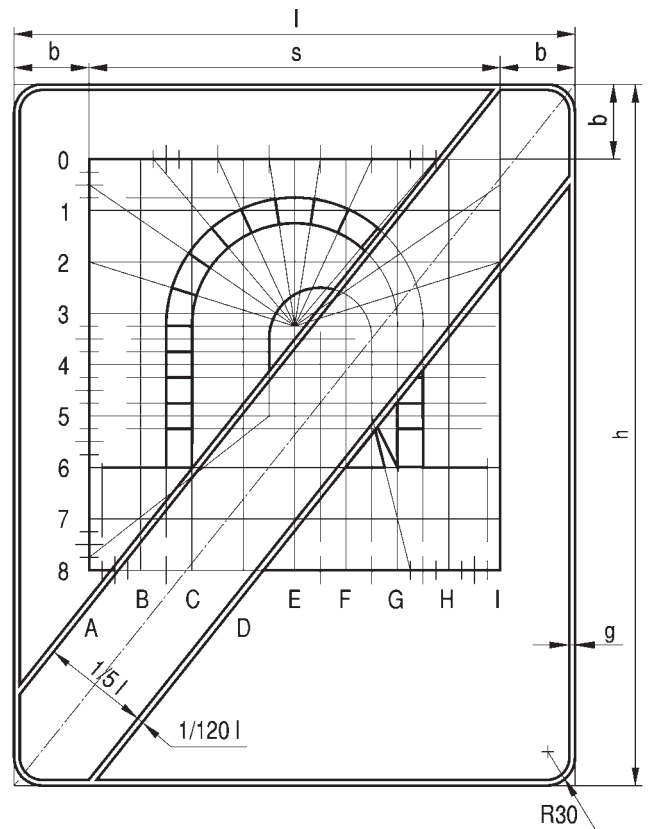
Rys. 9.4.55. Konstrukcja znaku D-36



Rys. 9.4.56. Konstrukcja znaku D-36a

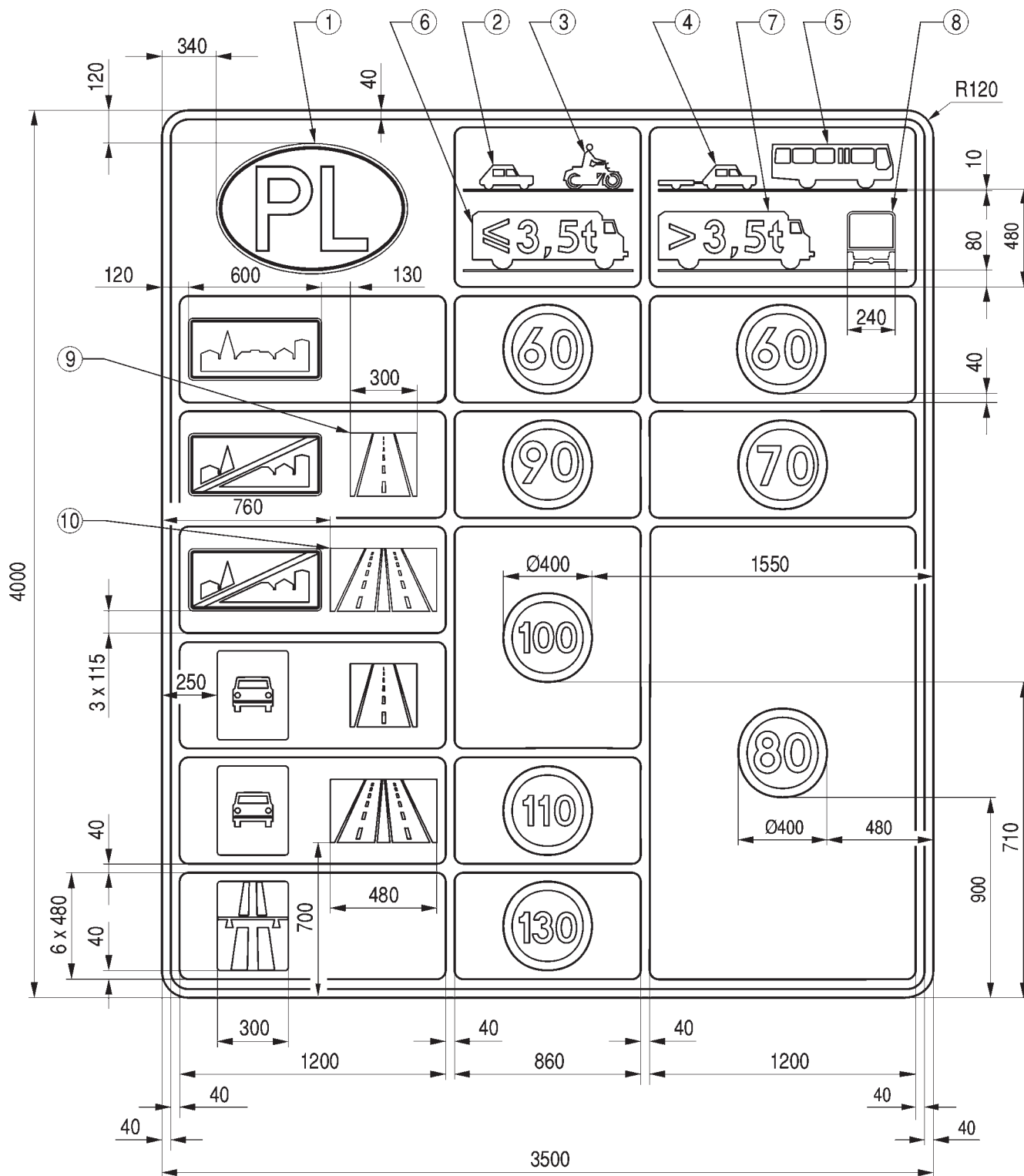


Rys. 9.4.57. Konstrukcja znaku D-37

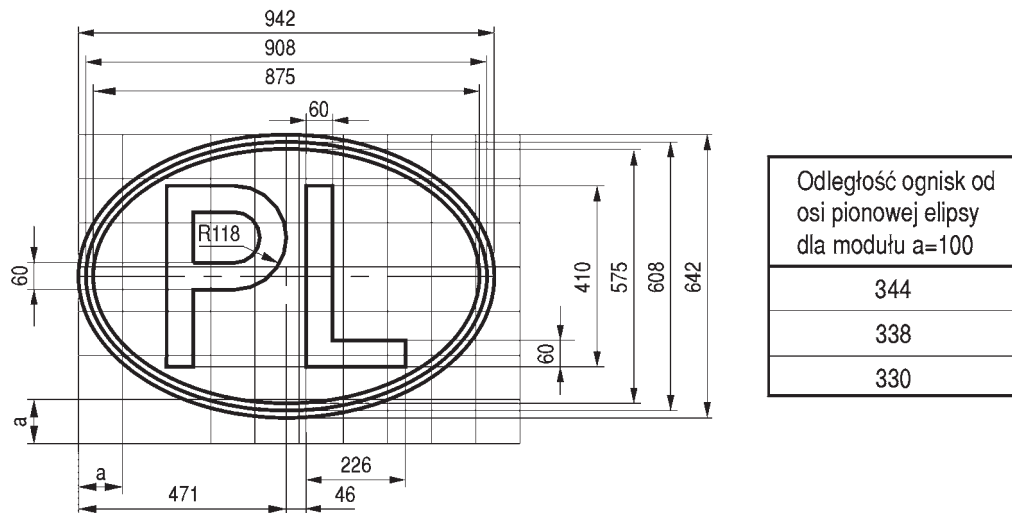


Rys. 9.4.58. Konstrukcja znaku D-38

- ① Szablon wyróżnika „PL” — rys. 9.4.60.
- ② Szablon samochodu osobowego — rys. 9.1.38.
- ③ Szablon motocyklisty — rys. 9.2.5.
- ④ Szablon samochodu osobowego z przyczepą — rys. 9.4.61.
- ⑤ Szablon autobusu — rys. 9.2.4.
- ⑥ Szablon samochodu ciężarowego — rys. 9.4.62.
- ⑦ Szablon samochodu ciężarowego — rys. 9.4.62.
- ⑧ Szablon pojazdu — rys. 9.2.15.
- ⑨ Szablon drogi jednojezdniowej — rys. 9.4.63.
- ⑩ Szablon drogi dwujezdniowej — rys. 9.4.64.

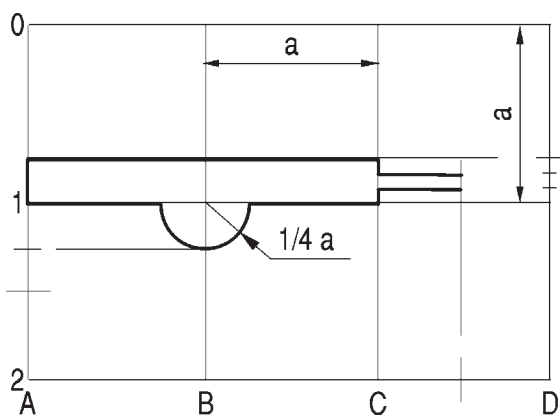


Rys. 9.4.59. Konstrukcja znaku D-39

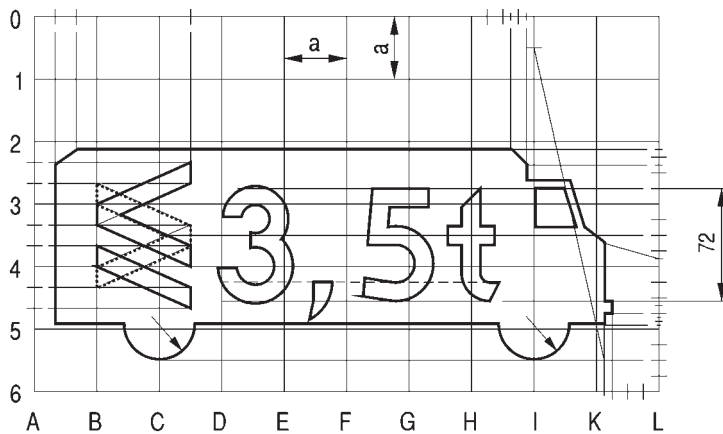


Rys. 9.4.60. Konstrukcja wyróżnika „PL” ($a=100$)

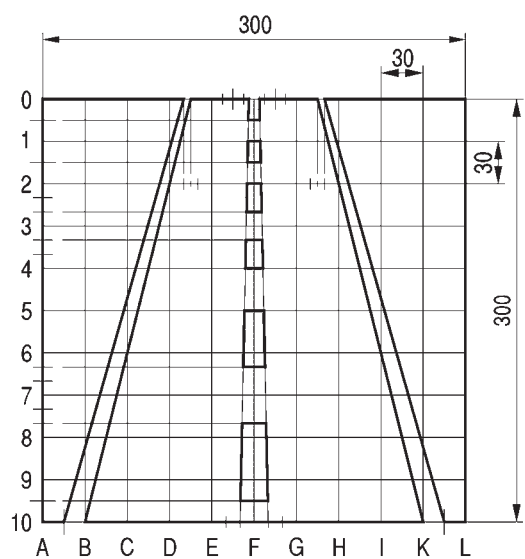
Szablon samochodu według rys. 9.1.38



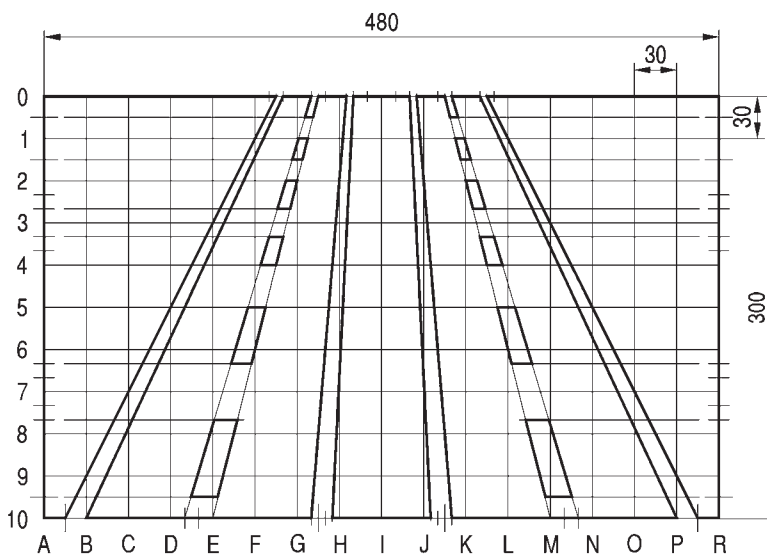
Rys. 9.4.61. Konstrukcja przyczepy szablonu ④



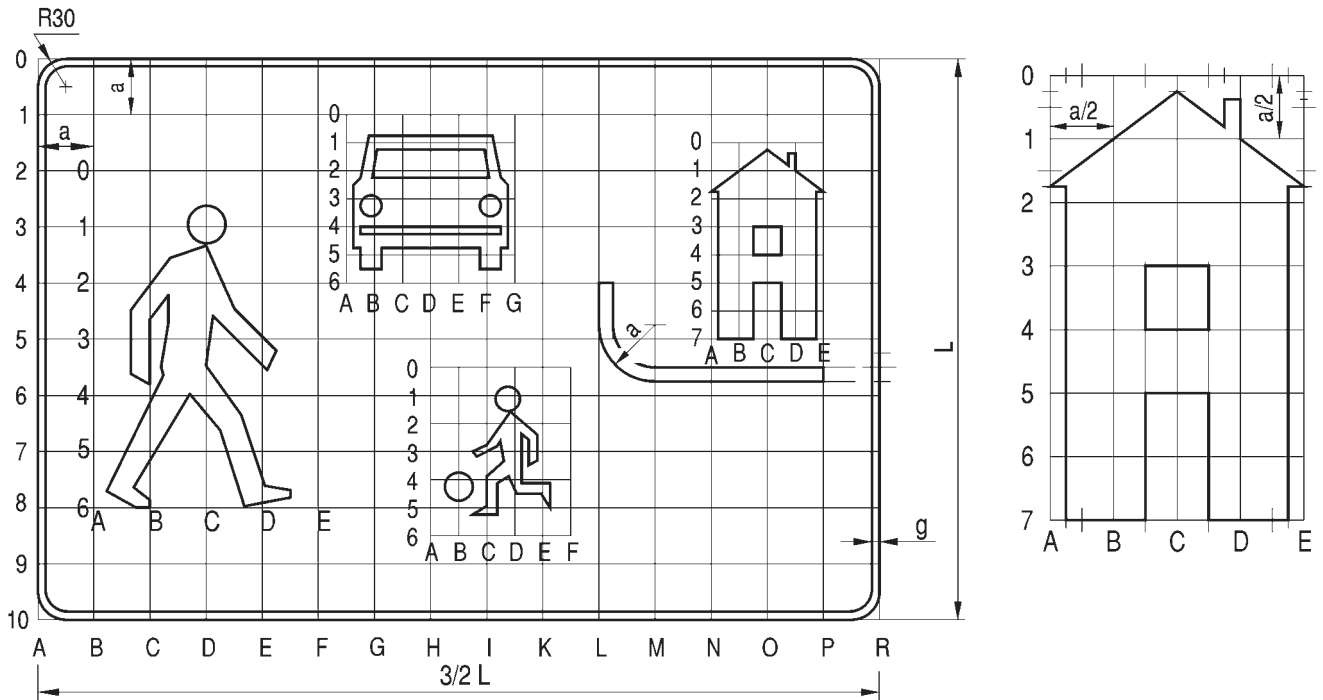
Rys. 9.4.62. Konstrukcja szablonów ⑥ i ⑦ ($a=80$)



Rys. 9.4.63. Konstrukcja szablonu ⑨

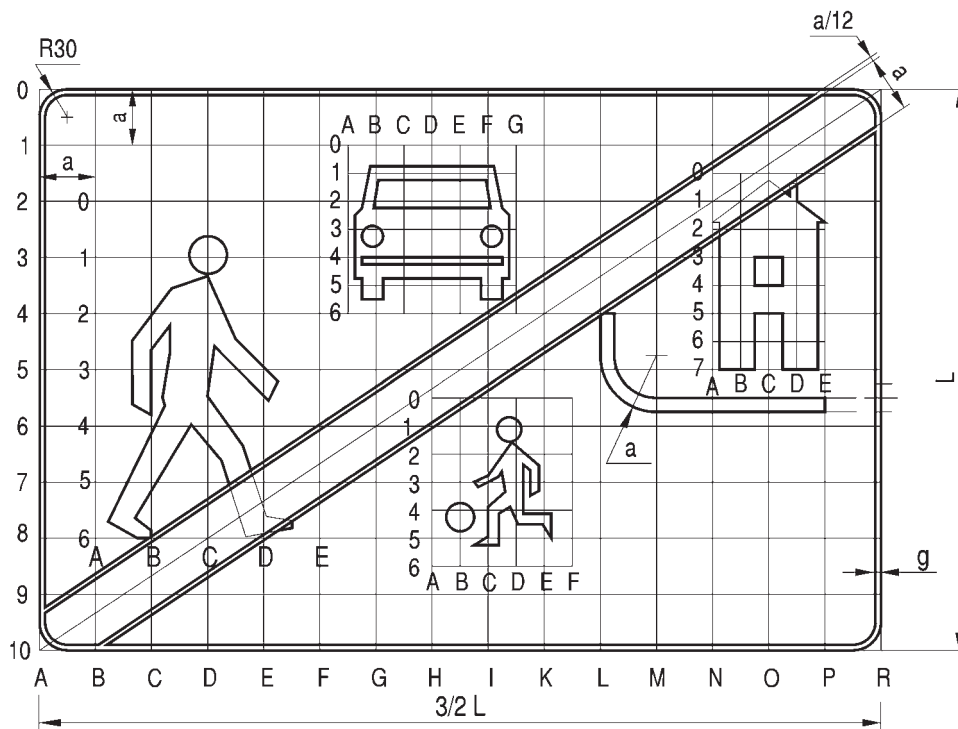
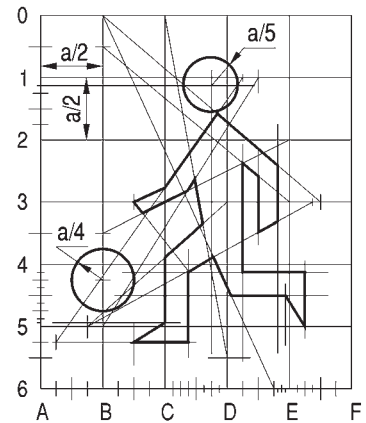


Rys. 9.4.64. Konstrukcja szablonu ⑩

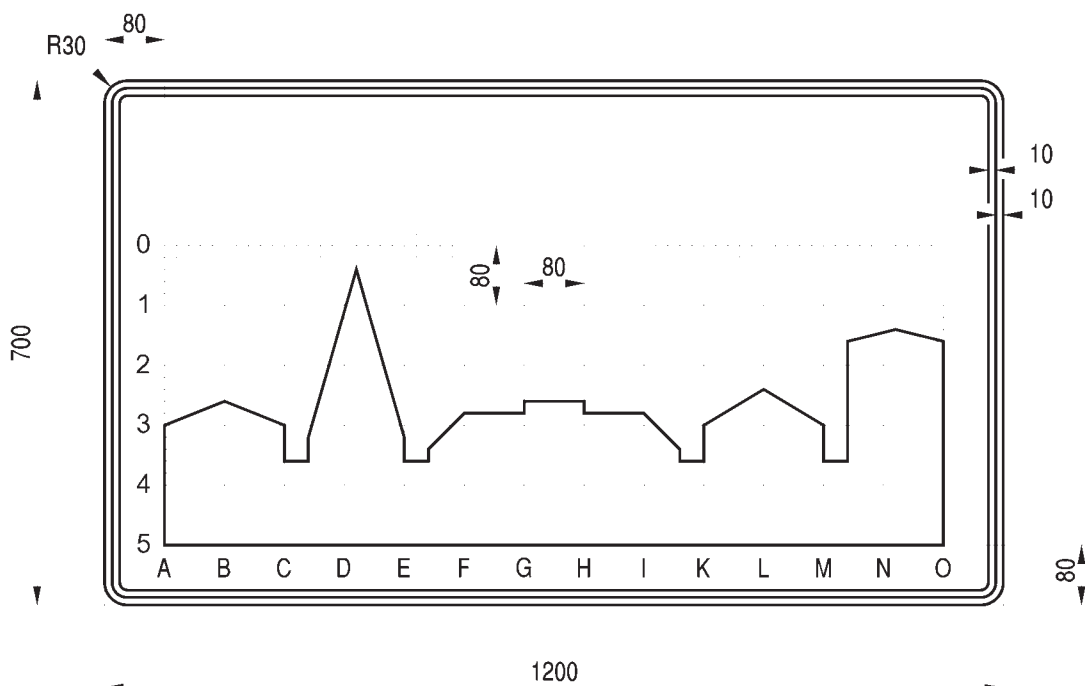


Rys. 9.4.65. Konstrukcja znaku D-40

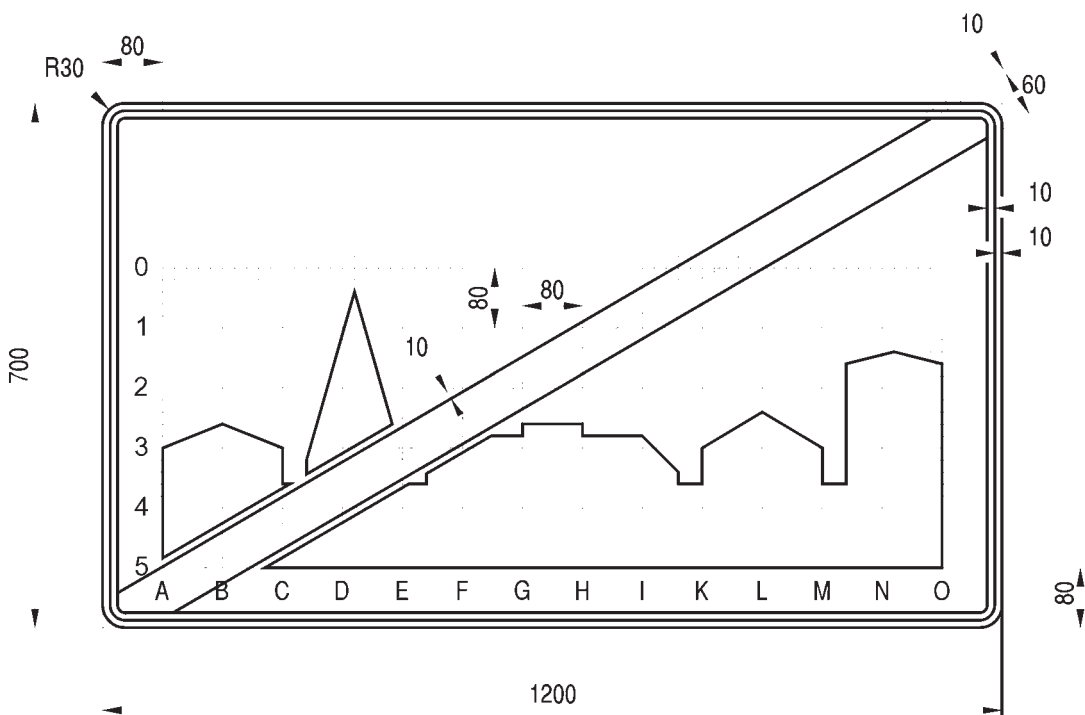
Szablon samochodu wg rys. 9.2.3.
Szablon pieszego wg rys. 9.1.18.



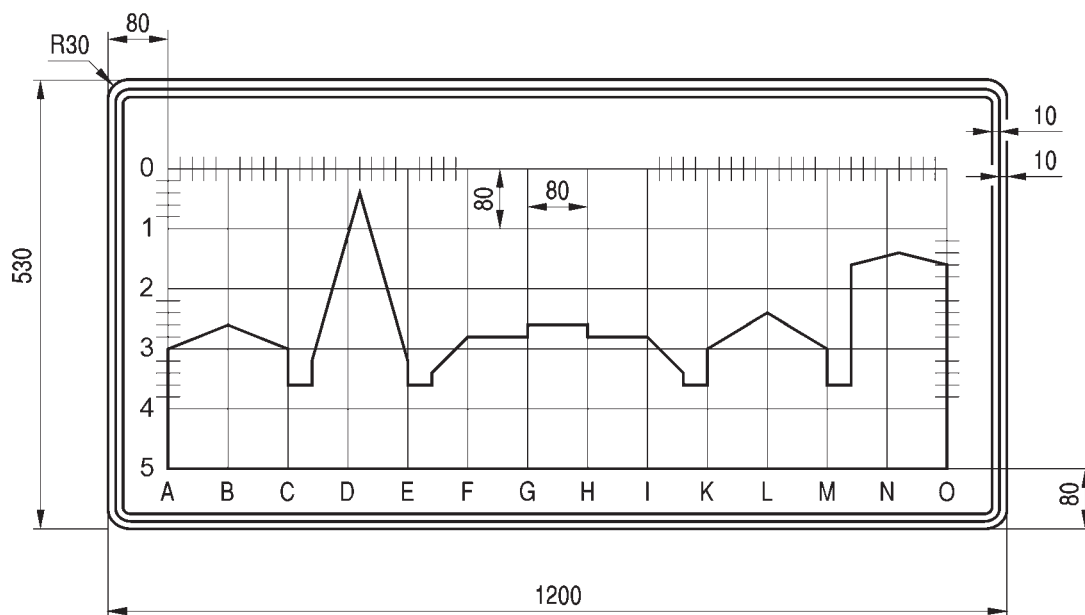
Rys. 9.4.66. Konstrukcja znaku D-41



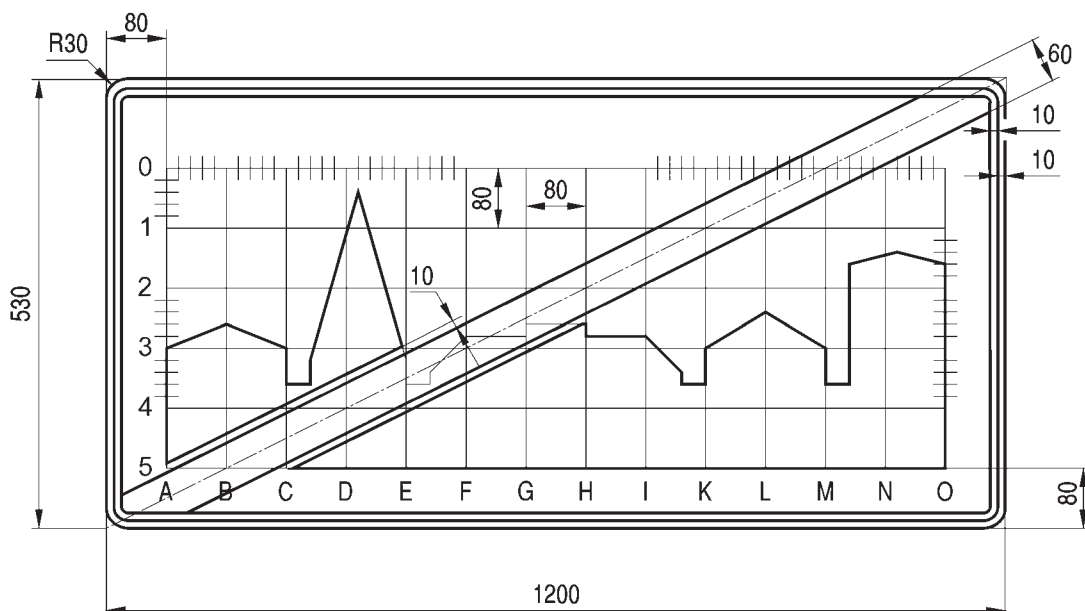
Rys. 9.4.67. Konstrukcja znaku D-42



Rys. 9.4.68. Konstrukcja znaku D-43

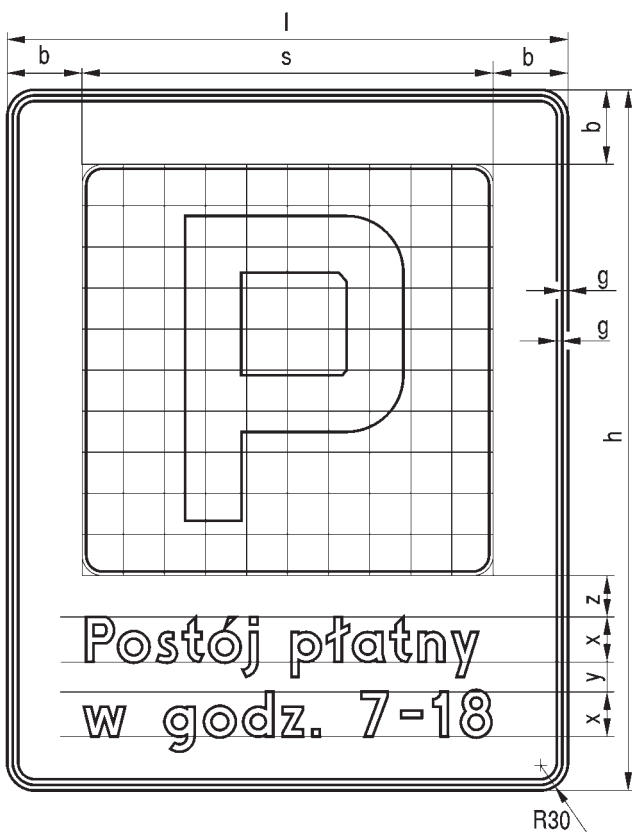


Rys. 9.4.69. Konstrukcja znaku D-42 o zmniejszonej wysokości



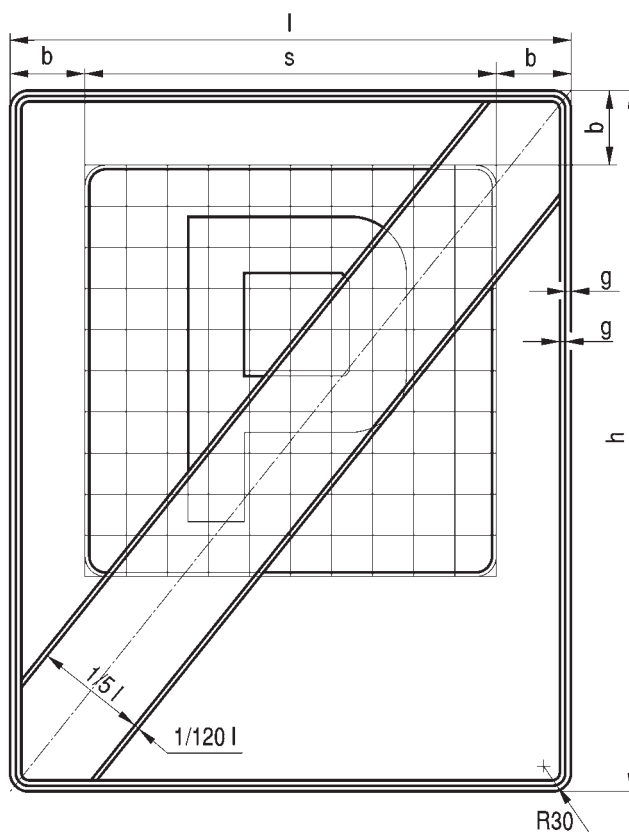
Rys. 9.4.70. Konstrukcja znaku D-43 o zmniejszonej wysokości

Szablon znaku D-18 wg rys. 9.4.24



Rys. 9.4.71. Konstrukcja znaku D-44

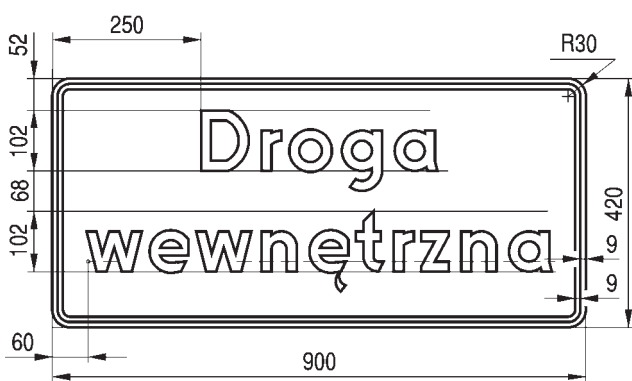
Szablon znaku D-18 wg rys. 9.4.24



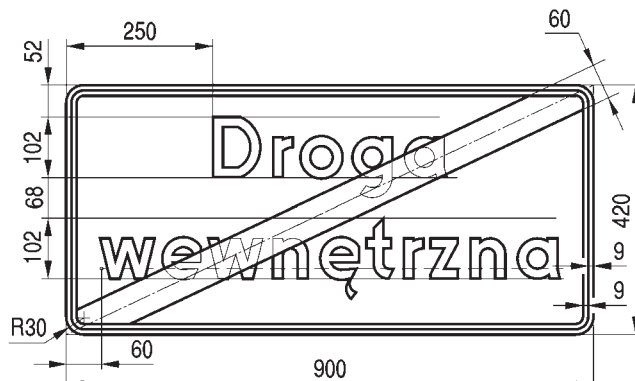
Rys. 9.4.72. Konstrukcja znaku D-45

Tabela do rys. 9.4.71

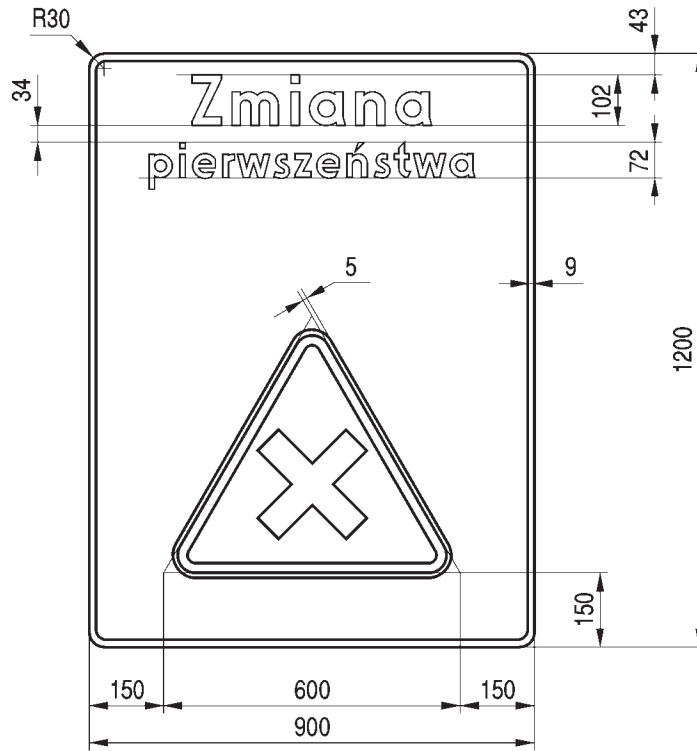
Grupy wielkości	s	b	c	x	y	z
duże	660	120	570	72	24	66
średnie	440	80	380	42	14	51



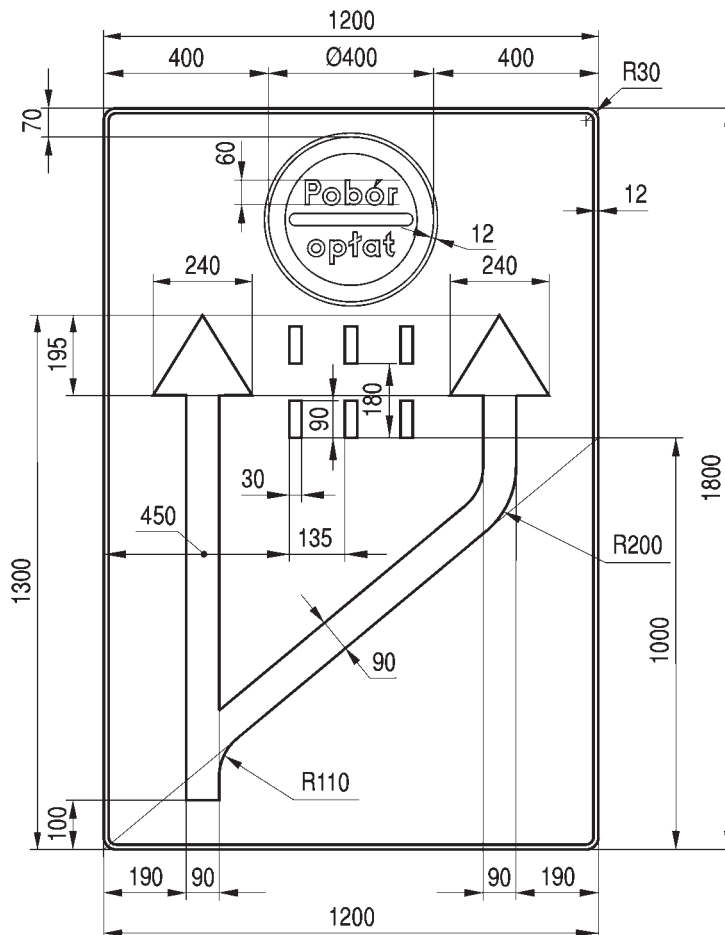
Rys. 9.4.73. Konstrukcja znaku D-46



Rys. 9.4.74. Konstrukcja znaku D-47



Rys. 9.4.75. Konstrukcja znaku D-48



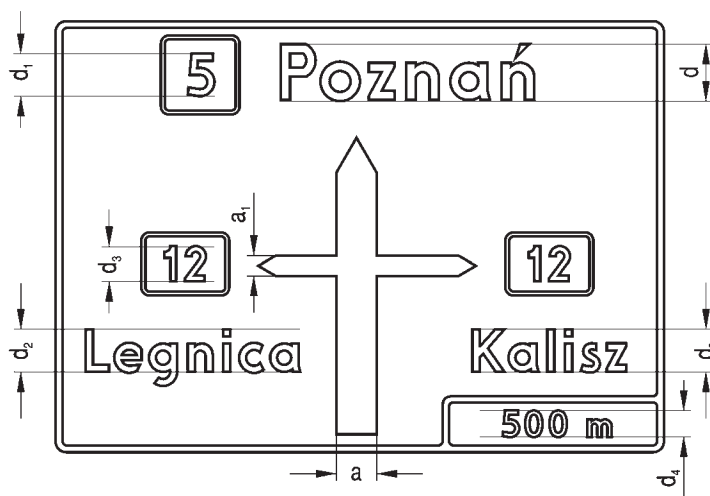
Szablon znaku B-32 według rys. 9.2.39

Rys. 9.4.76. Konstrukcja znaku D-49

9.5. Znaki kierunku i miejscowości

Tabela 9.5.1. Wymiary do konstrukcji znaków kategorii E

Grupy wielkości znaków	a	a ₁	d	d ₁	d ₂	d ₃	d ₄
	mm						
wielkie	300	125	420	348	420	348	282
duże	200	100	282	210	210	162	132
średnie	150	75	210	162	162	132	—

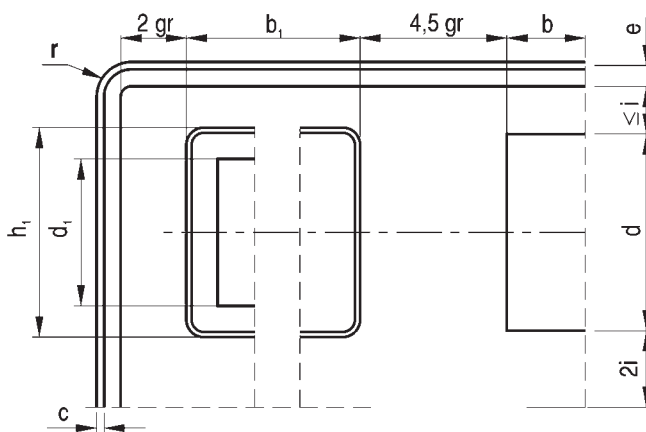


Rys. 9.5.1. Konstrukcja znaku E-1

Tabela 9.5.2. Wymiary do konstrukcji znaków kategorii E

Grupy wielkości znaków	r	c	e
	mm		
wielkie	100	5	30
duże	100	5	30
średnie	50	5	20

- b — długość napisu nazwy miejscowości
- b₁ — szerokość znaku z numerem drogi
- c — szerokość obwódki tablicy
- d — wysokość liter dużych nazwy miejscowości
- d₁ — wysokość cyfr numeru drogi
- e — szerokość ramki tablicy
- i — interlinia
- 2i — odległość pionowa od podstawowej linii pisma do najbliższego elementu graficznego (ostrze strzały)
- h₁ — wysokość znaku z numerem drogi
- r — promień wyokrąglenia narożnika tablicy

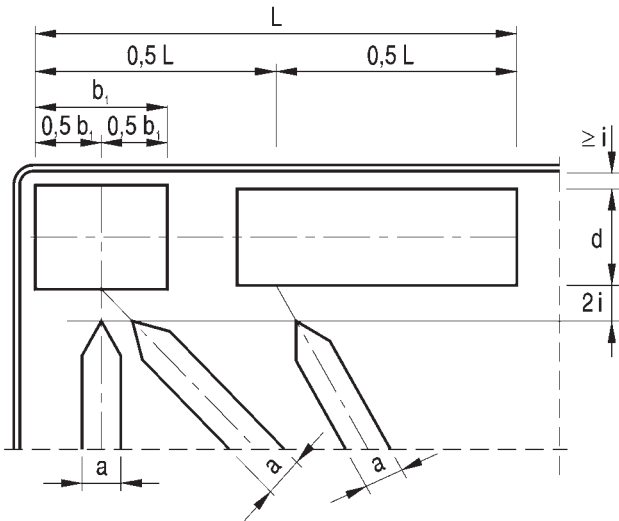


Rys. 9.5.2. Szczegóły konstrukcji znaku E-1

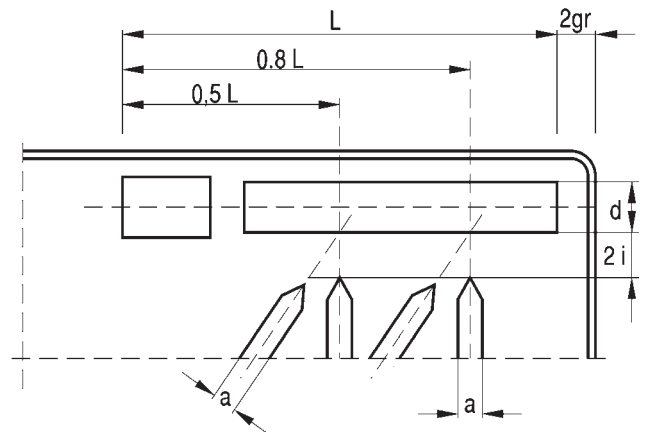
Tabela 9.5.3. Wymiary znaków z numerami dróg umieszczanych na znakach kierunku w zależności od wysokości liter d nazwy miejscowości kierunkowej

d	d ₁	h	b	o	r	m	p
132	102	180	30	9	30	80	51
162	132	220	35	9	30	100	66
210	162	270 (300)*	45 (46/52)*	9 (20)*	30	122	81
282	210	350	55	15	30	158	105
348	282	470	74	20	30	212	141
420	348	580	91	25	30	261	174

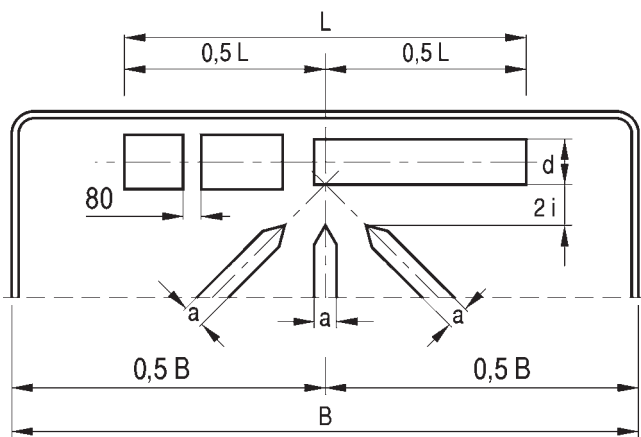
Uwaga! * — Dotyczy numeru trzycyfrowego drogi, na której dopuszcza się ruch pojazdów o nacisku 100 kN/oś.



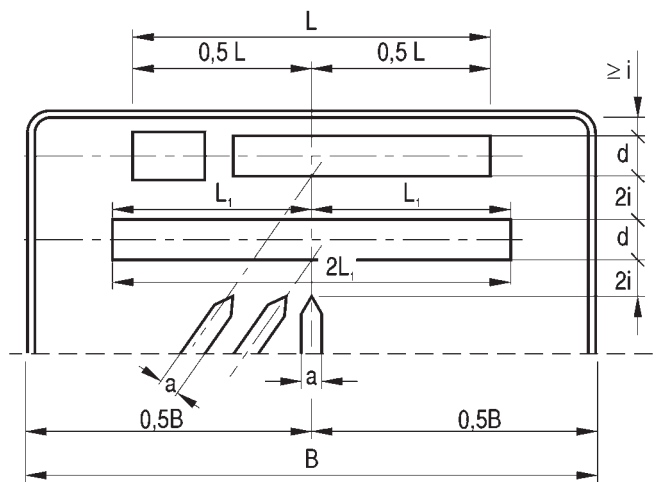
Rys. 9.5.3. Szczegóły konstrukcji znaku E-1



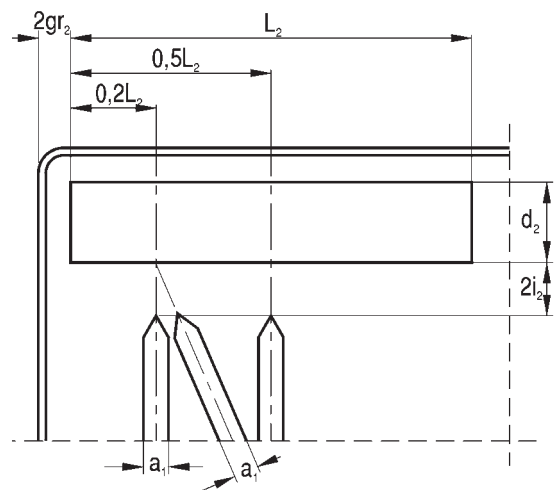
Rys. 9.5.4. Szczegóły konstrukcji znaku E-1



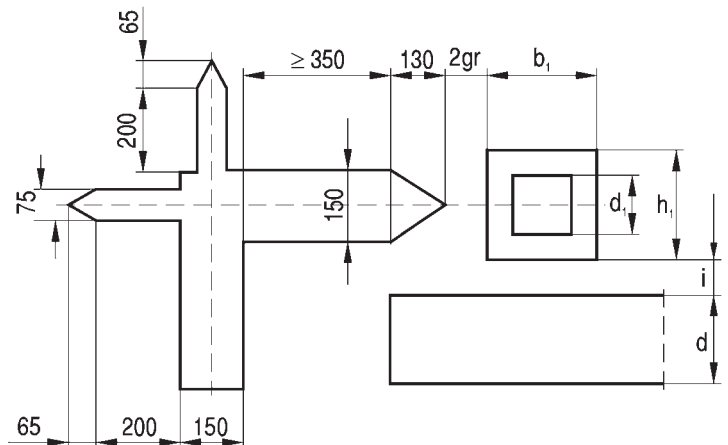
Rys. 9.5.5. Szczegóły konstrukcji znaku E-1



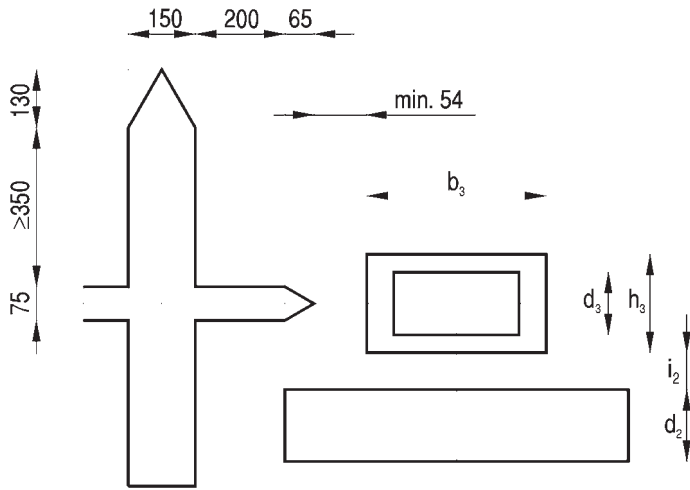
Rys. 9.5.6. Szczegóły konstrukcji znaku E-1



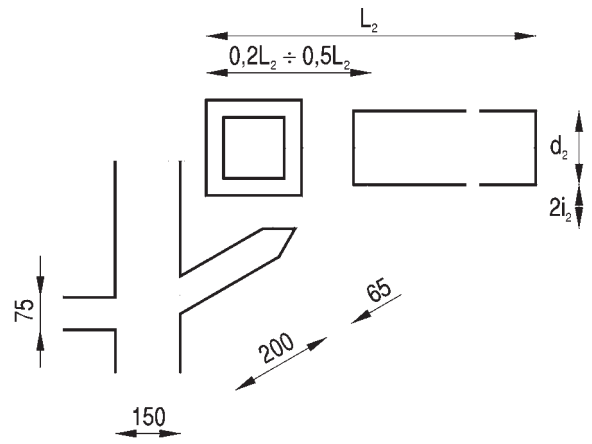
Rys. 9.5.7. Szczegóły konstrukcji znaku E-1



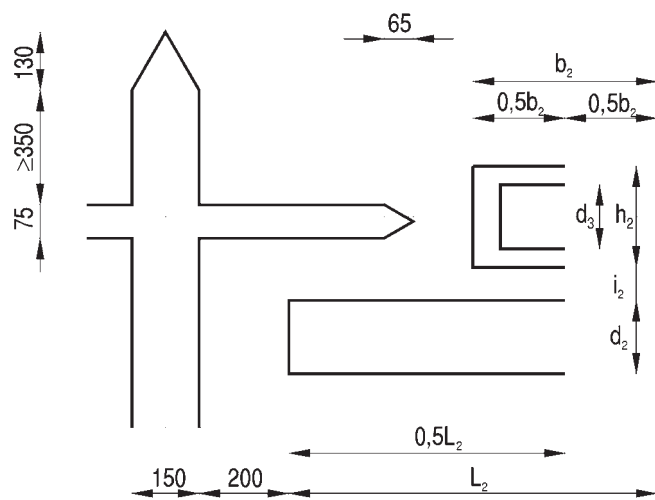
Rys. 9.5.8. Szczegóły konstrukcji znaku E-1



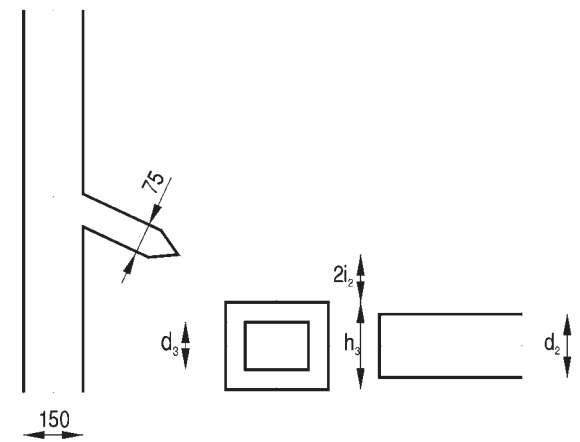
Rys. 9.5.9. Szczegóły konstrukcji znaku E-1



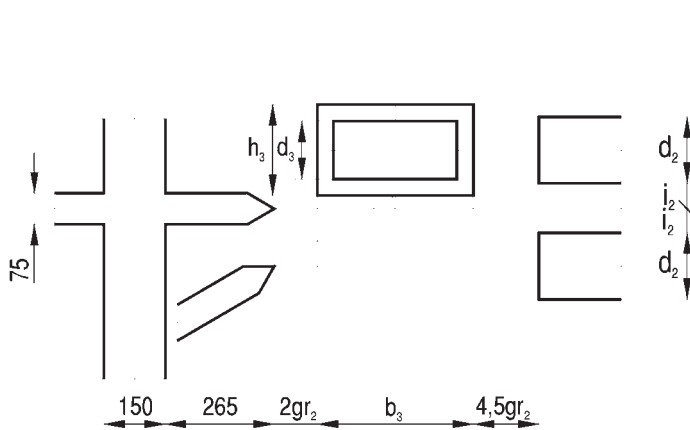
Rys. 9.5.10. Szczegóły konstrukcji znaku E-1



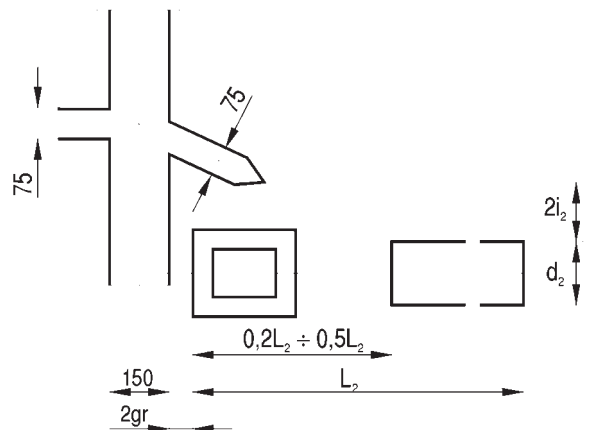
Rys. 9.5.11. Szczegóły konstrukcji znaku E-1



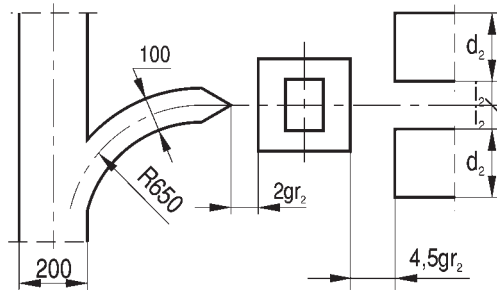
Rys. 9.5.12. Szczegóły konstrukcji znaku E-1



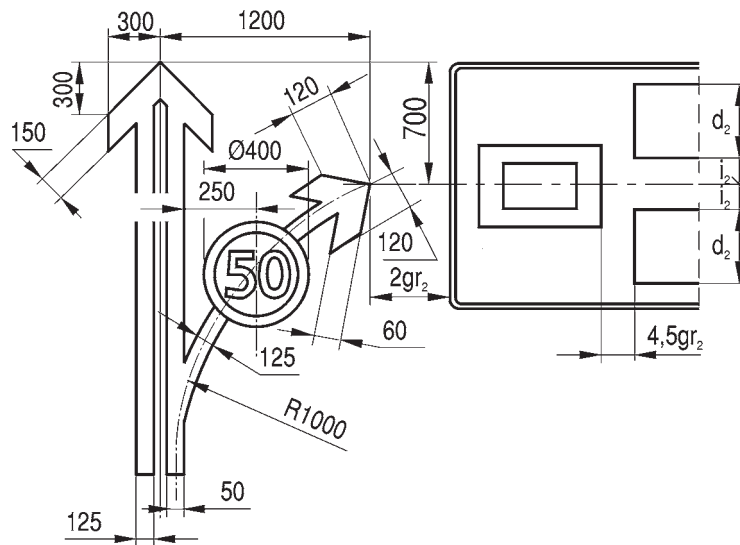
Rys. 9.5.13. Szczegóły konstrukcji znaku E-1



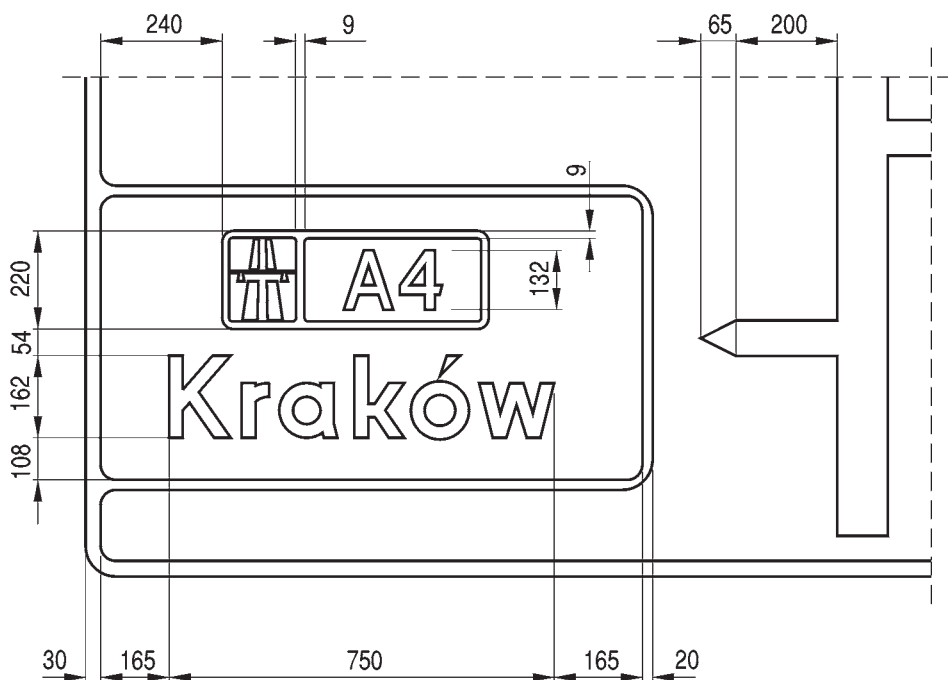
Rys. 9.5.14. Szczegóły konstrukcji znaku E-1



Rys. 9.5.15. Szczegóły konstrukcji znaku E-1



Rys. 9.5.16. Szczegóły konstrukcji znaku E-1a



Rys. 9.5.17. Element tablicy E-1b na drodze krajowej ogólnodostępnej przed wyjazdami do autostrady

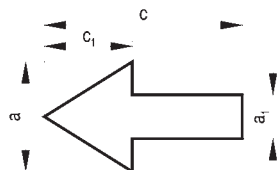
Tabela 9.5.4. Wymiary konstrukcyjne drogowskazów tablicowych

Grupy wielkości znaków	b	b ₁	h	d	d ₁ mm	d ₂	o	r
wielkie	2170	950	580	420	348	282	30	100
duże	1500	600	350	282	210	-	20	100
średnie	1200	500	270	210	162	-	20	50
małe *)	760	320	220	132	102	-	15	35

*) Drogowskazy tablicowe małe stosuje się na drogach powiatowych i gminnych oraz dopuszcza się na drogach zakładowych.

Tabela 9.5.6. Wymiary elementów strzałek kierunkowych umieszczanych na drogowskazach tablicowych

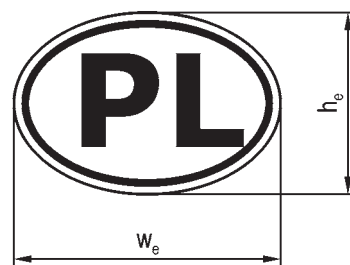
Grupy wielkości znaków	a	a ₁	c	c ₁
duże	200	80	360	160
średnie	150	60	270	120
małe	100	40	180	80



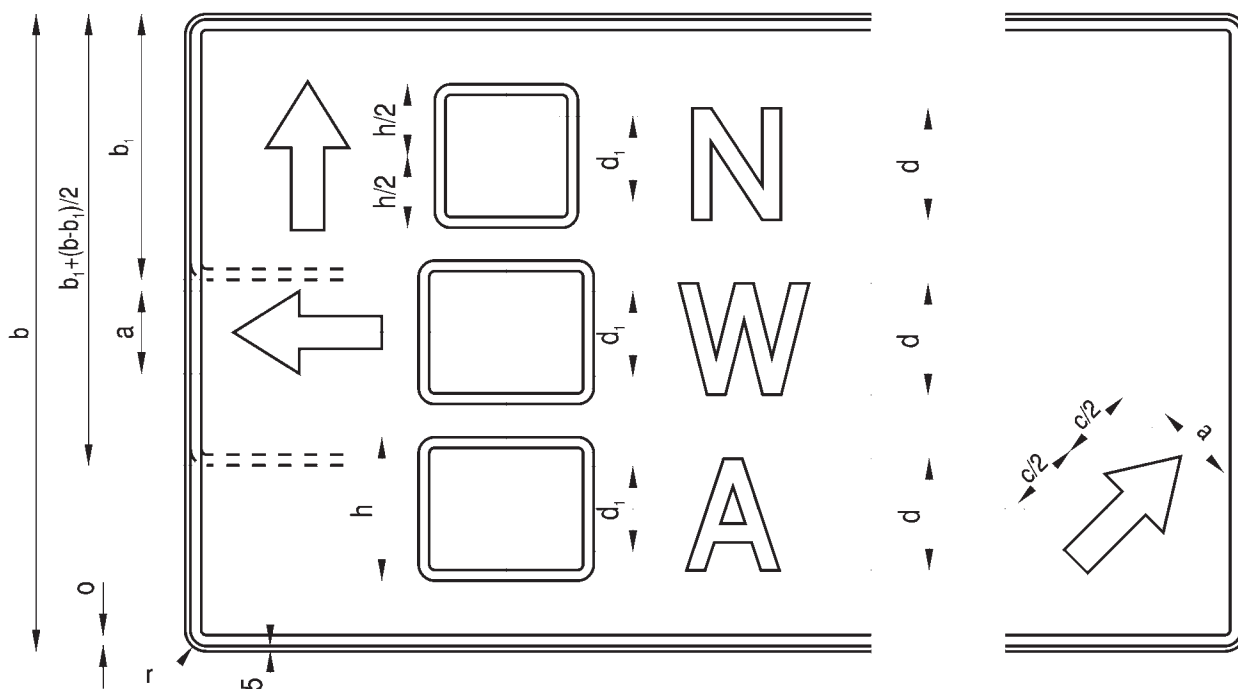
Rys. 9.5.18. Strzałka kierunkowa umieszczana na drogowskazach tablicowych

Tabela 9.5.5. Wielkości międzynarodowych wyróżników państw

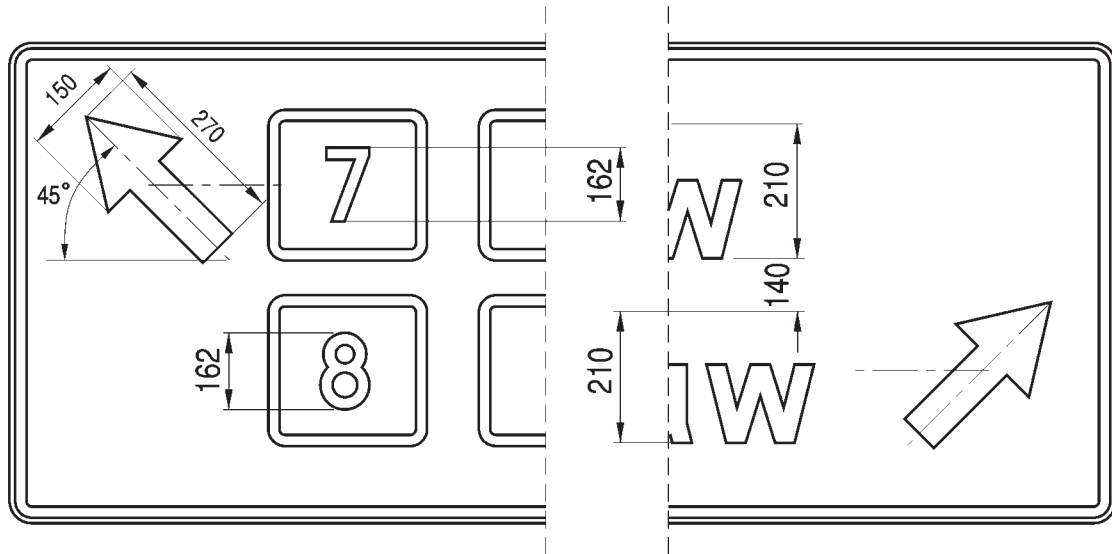
Wysokość liter dużych i cyfr „d” mm	h _e	w _e
420	500	734
348	400	587
282	321	471
210	240	352
162	180	264
132	160	235
102	120	176
72	—	—
42	—	—



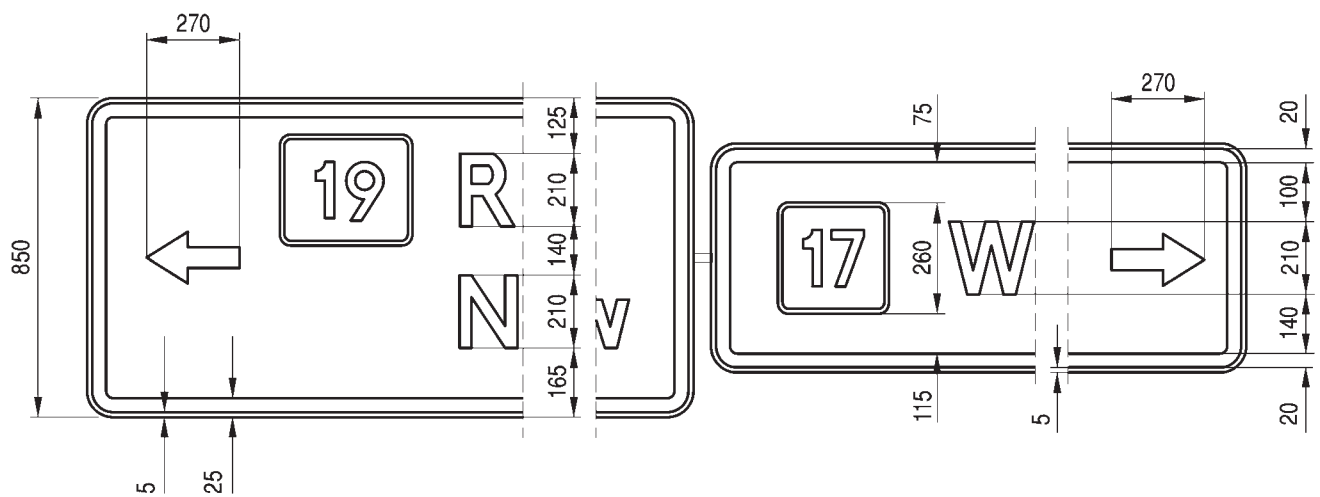
Rys. 9.5.19. Wyróżnik międzynarodowy państwa



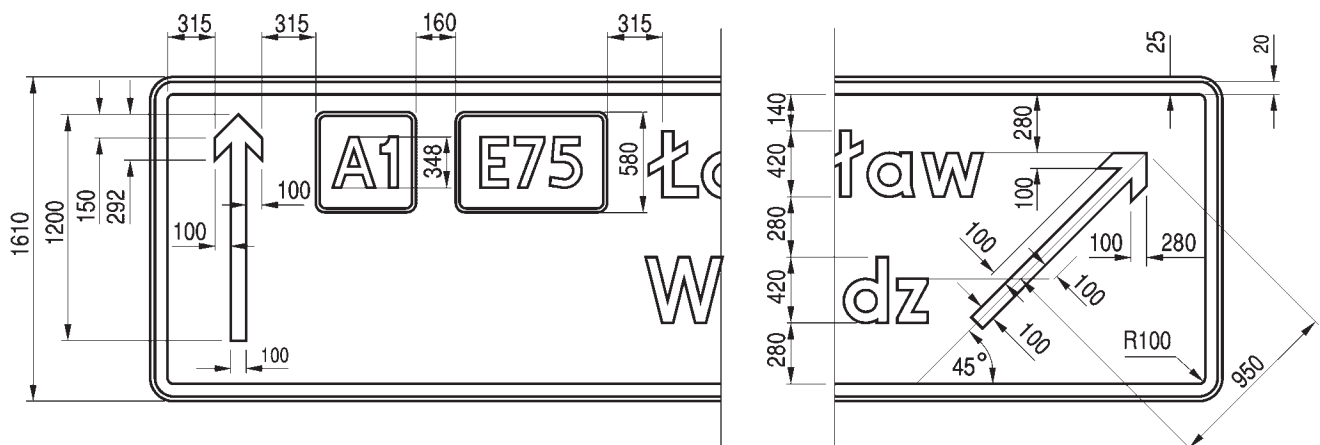
Rys. 9.5.20. Szczegóły konstrukcji drogowskazów tablicowych



Rys. 9.5.21. Konstrukcja znaku E-2a na skrzyżowaniu typu „Y” (analogiczna konstrukcja dla znaku E-2e)



Rys. 9.5.22. Konstrukcja znaku E-2b (analogiczna konstrukcja dla znaku E-2f)



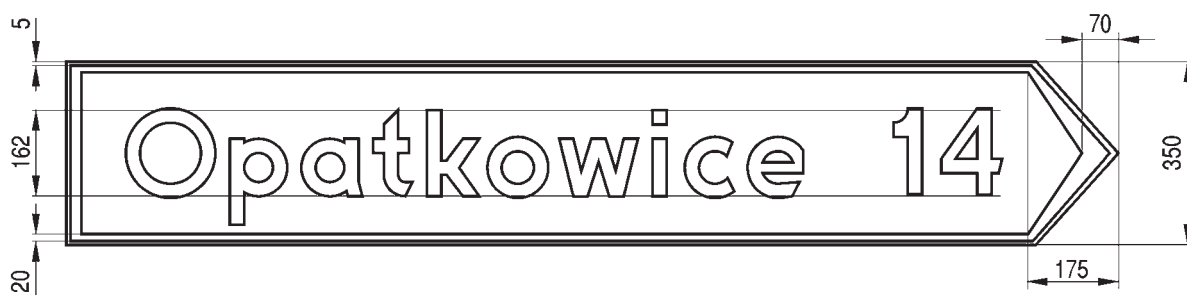
Rys. 9.5.23. Konstrukcja znaku E-2d (analogiczna konstrukcja dla znaku E-2c)



Rys. 9.5.24. Konstrukcja znaku E-3



Rys. 9.5.25. Znak E-3a z dwoma nazwami miejscowości docelowych



Rys. 9.5.26. Konstrukcja znaku E-4

Tabela 9.5.7. Wymiary drogowaskazów strzałowych

Grupy wielkości znaków	c	d	b
	mm		
wielkie	30	282	650
duże	25	210	450
średnie i małe	25	132	300

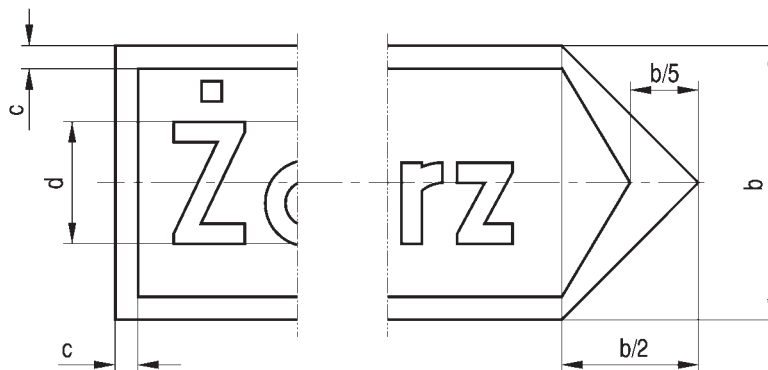
Tabela dotyczy znaków E-5, E-6, E-21 i ich odmian.

Tabela nie dotyczy znaków od E-7 do E-12a oraz ich odmian, które występują tylko w jednej wysokości 250 mm.

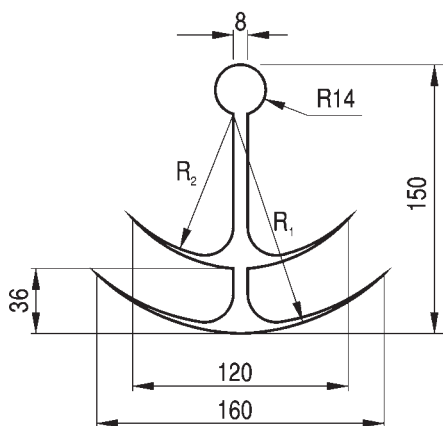
Szczegóły dla odmian drogowaskazów E-6:

- samolot wg szablonu do znaku A-26,
- lokomotywa wg szablonu do znaku A-10,
- autobus wg szablonu do znaku B-3a,
- prom samochodowy wg znaku T-11.

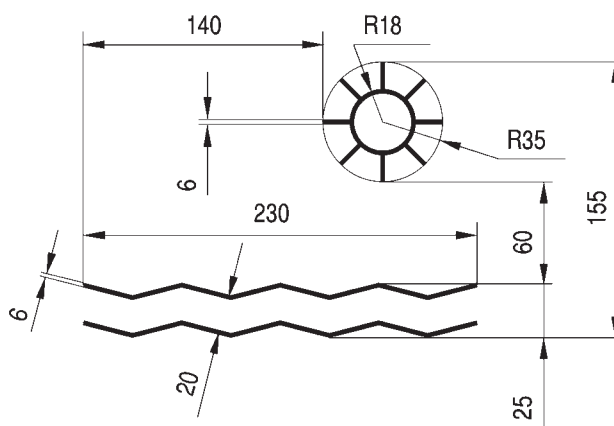
Poniższy schemat konstrukcji „strzały” dotyczy drogowaskazów: E-5, E-6, E-6a, E-6b, E-6c, E-7, E-8, E-9, E-10, E-11, E-12, E-12a, E-19a.



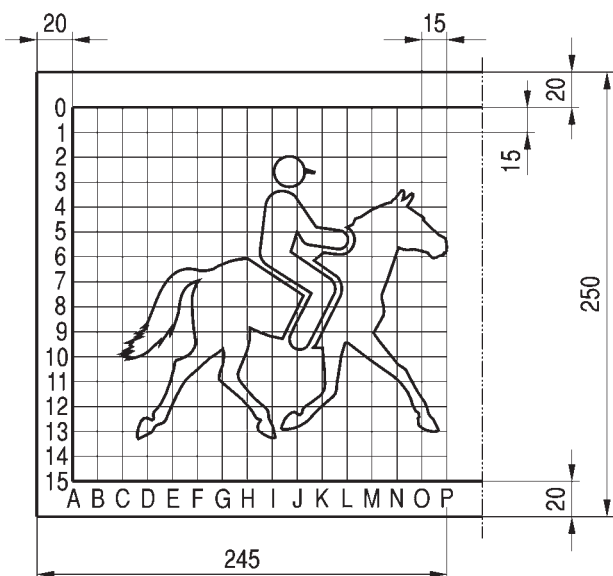
Rys. 9.5.27. Konstrukcja drogowaskazów strzałowych



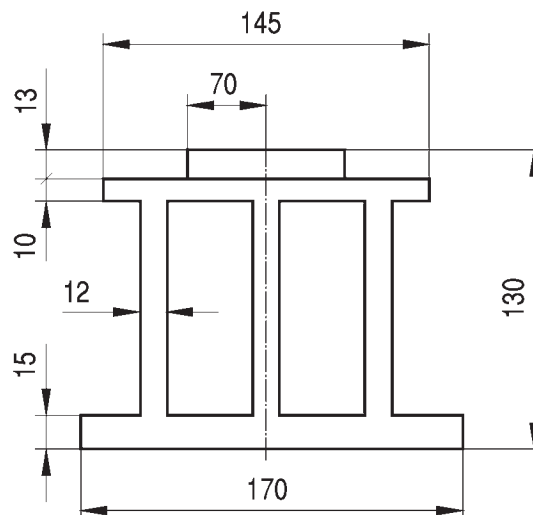
Rys. 9.5.28. Szczegóły drogowaskazu E-7



Rys. 9.5.29. Szczegóły drogowaskazu E-8

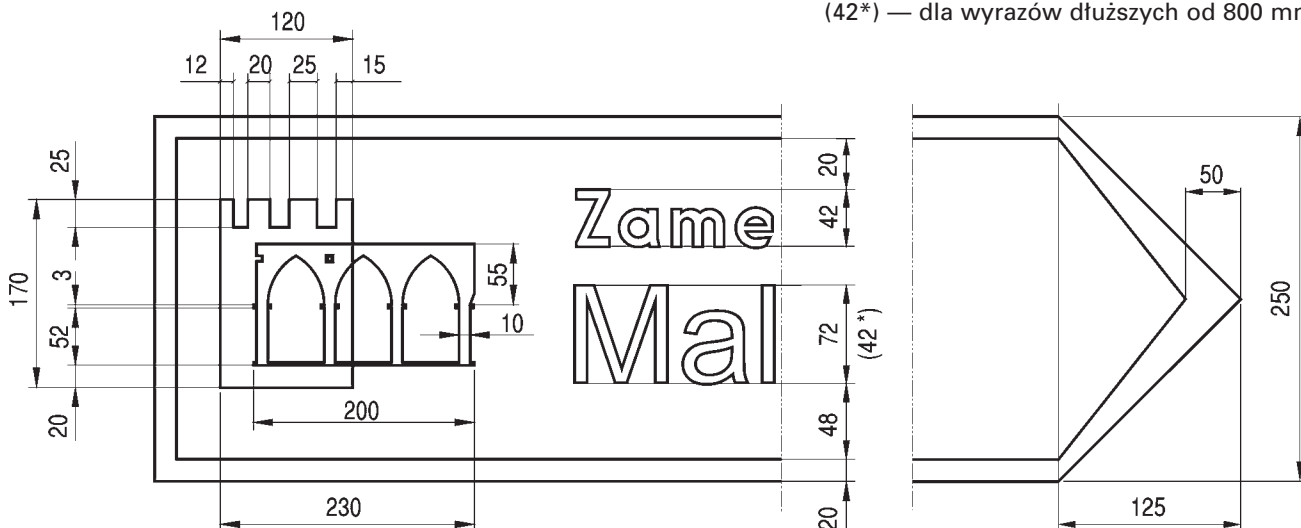


Rys. 9.5.30. Szczegóły jeźdźcy na koniu dla drogowaskazu E-8

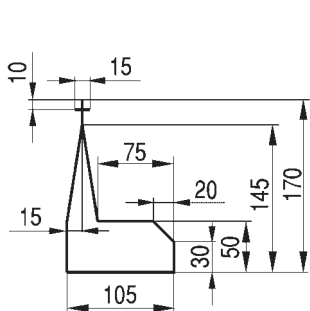


Rys. 9.5.31. Szczegóły drogowaskazu E-9

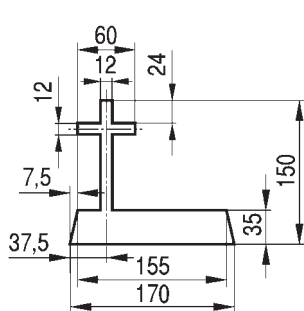
(42*) — dla wyrazów dłuższych od 800 mm



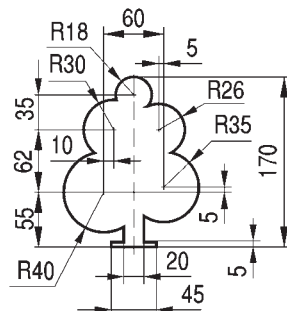
Rys. 9.5.32. Konstrukcja znaku E-10



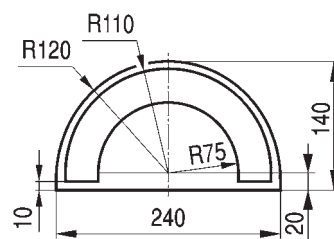
Rys. 9.5.33. Szczegół kościółka z drogowskazu E-10



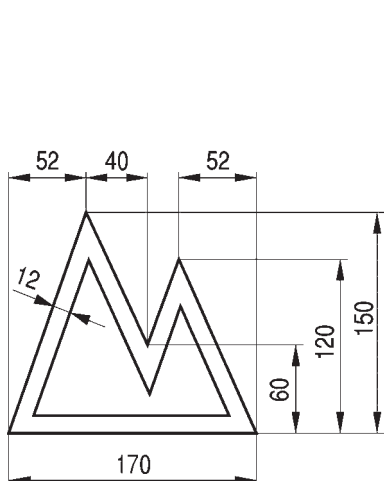
Rys. 9.5.34. Szczegół cmentarza z drogowskazu E-10



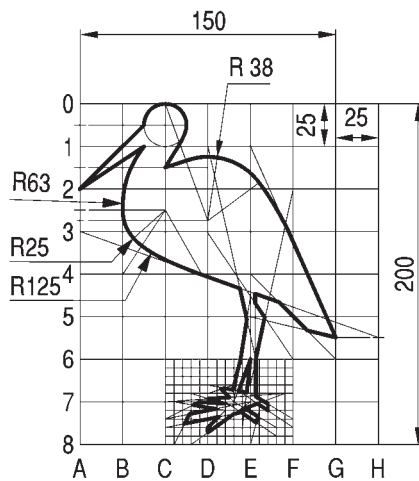
Rys. 9.5.35. Szczegół drzewa z drogowskazu E-11



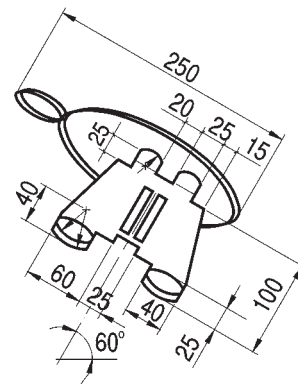
Rys. 9.5.36. Szczegół grotty z drogowskazu E-11



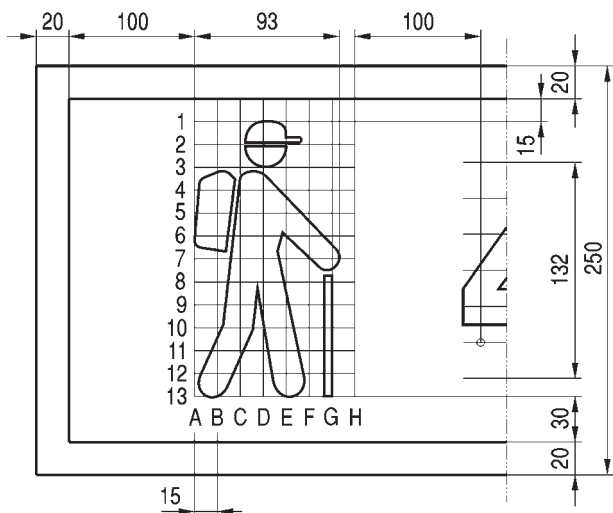
Rys. 9.5.37. Szczegół skały z drogowskazu E-11



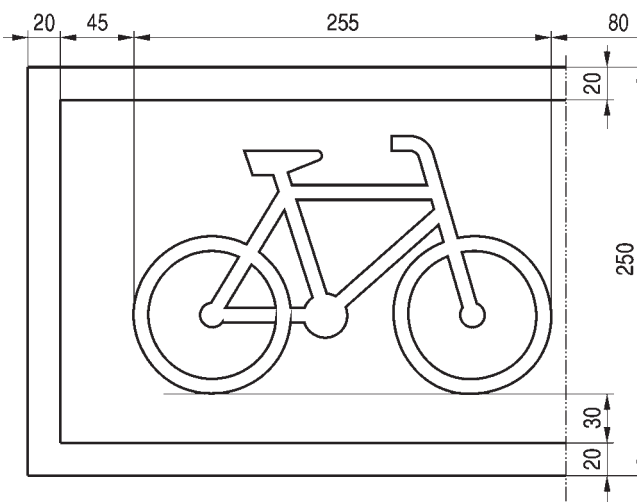
Rys. 9.5.38. Szczegół ostoi ptaków z drogowskazu E-11



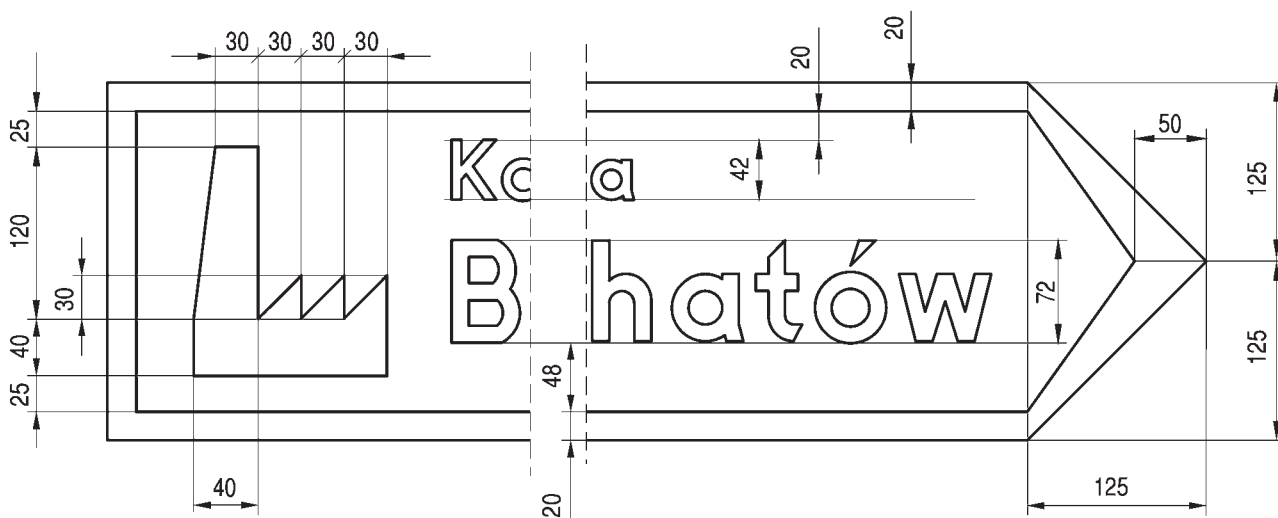
Rys. 9.5.39. Szczegół drogowskazu E-12



Rys. 9.5.40. Symbol trasy pieszej dla drogowaskazu E-12a



Rys. 9.5.41. Symbol roweru dla drogowaskazu E-12a.
Rysunek konstrukcyjny wg znaku C-13 grupa MI.



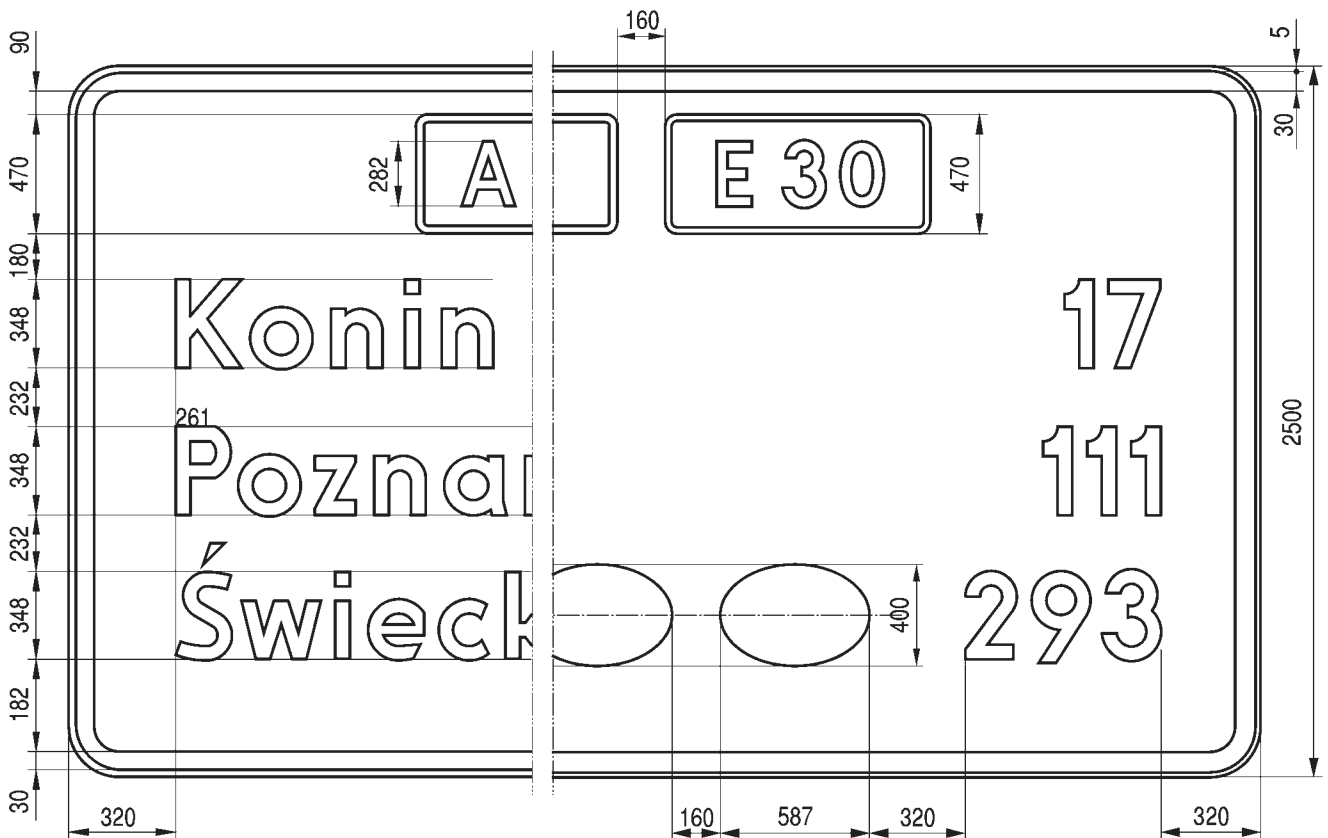
Rys. 9.5.42. Drogowaskaz do obiektu przemysłowego



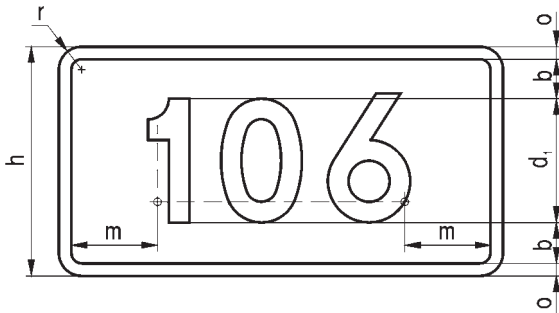
Rys. 9.5.43. Konstrukcja znaku E-13



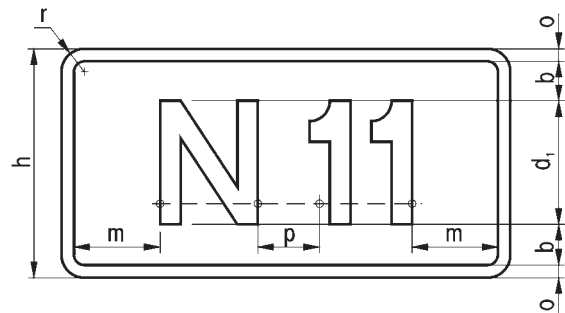
Rys. 9.5.44. Konstrukcja znaku E-14



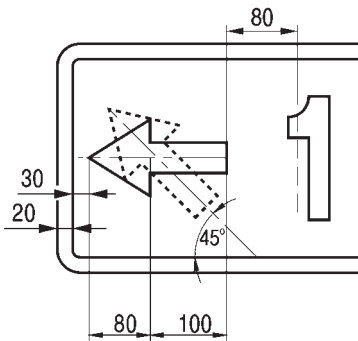
Rys. 9.5.45. Konstrukcja znaku E-14a



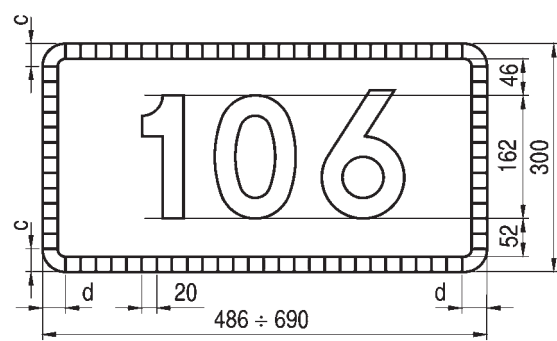
Rys. 9.5.46. Konstrukcja znaków E-15a i E-15b



Rys. 9.5.47. Konstrukcja znaków E-15c, E-15d i E-16

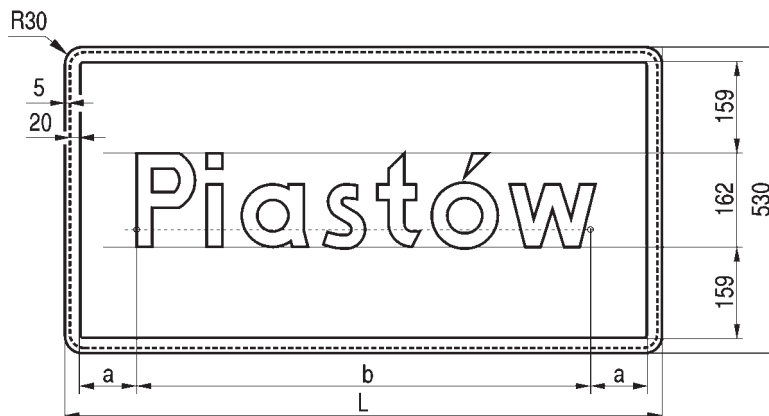


Rys. 9.5.48. Sposób umieszczania strzałki kierunkowej

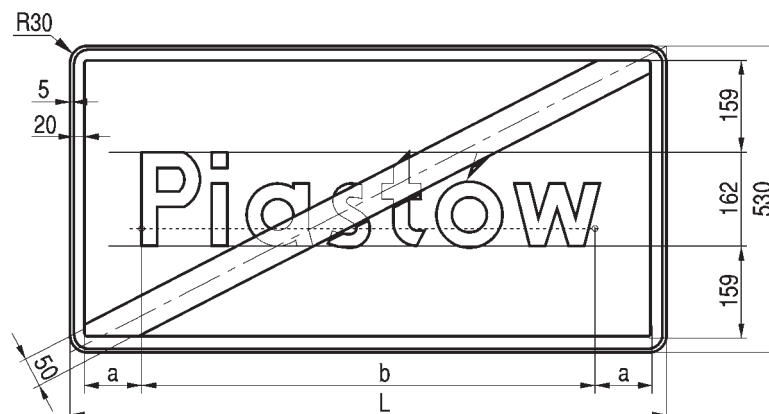


Rys. 9.5.49. Konstrukcja znaków z numerami dróg E-15b

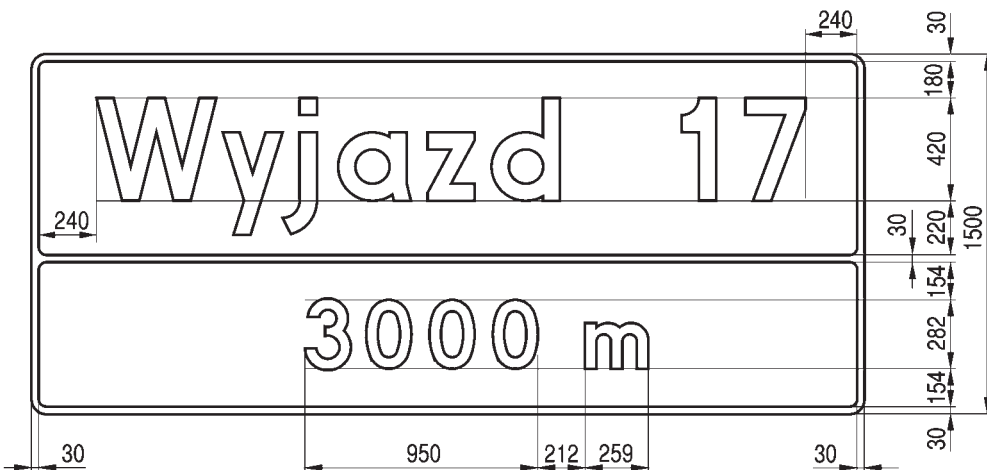
Dla napisów o długości $b \leq 800$ należy przyjąć $L = 1000$.
 Dla napisów o długości $b > 800$ należy przyjąć $a > 75$.



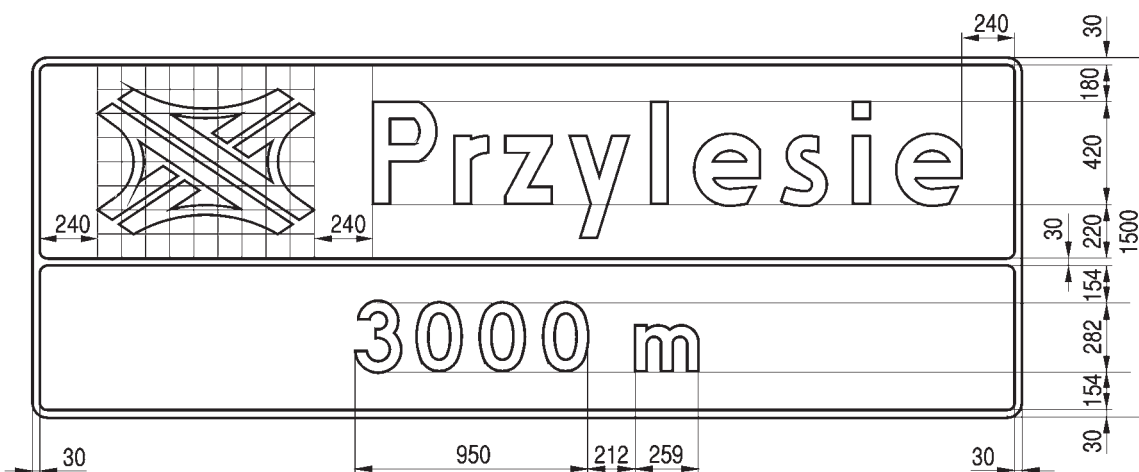
Rys. 9.5.50. Konstrukcja znaków E-17a i E-21 (bez linii przerywanej)



Rys. 9.5.51. Konstrukcja znaku E-18a



Rys. 9.5.52. Konstrukcja znaku E-20



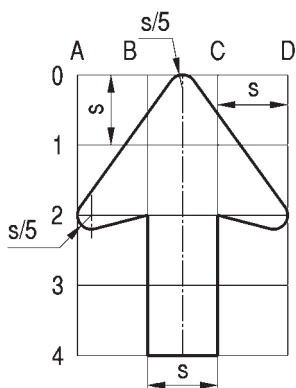
Rys. 9.5.53. Konstrukcja znaku E-20 z symbolem i nazwą węzła



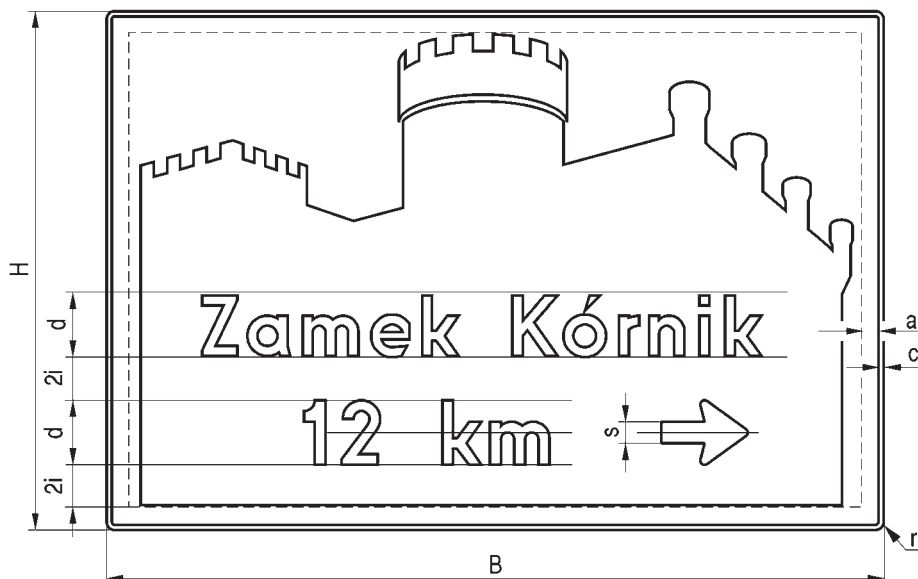
Rys. 9.5.54. Konstrukcja znaku E-22a

Tabela 9.5.8. Wymiary znaków E-22b

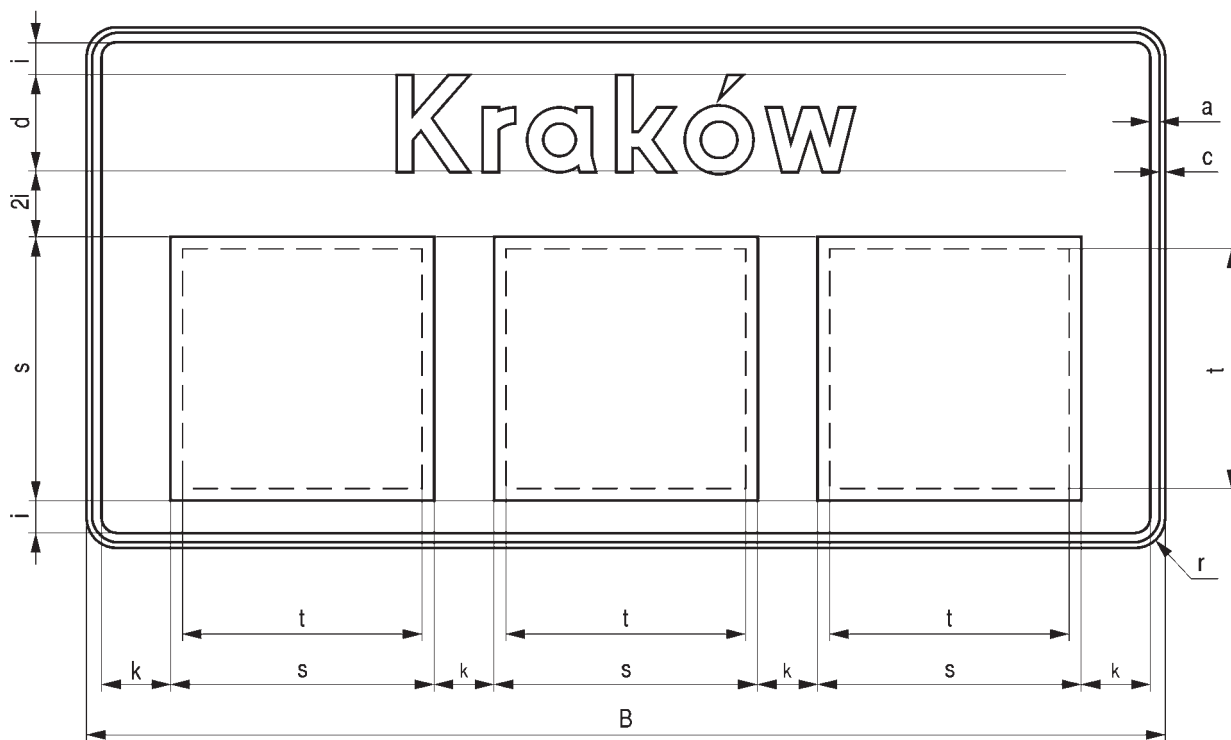
Grupy wielkości znaków	a	B	c	d	2i	r	s
wielkie	30	3 600	5	282	188	100	100
duże	30	3 000	5	210	140	100	80
średnie	20	2 250	5	162	108	50	70



Rys. 9.5.55. Konstrukcja strzałki kierunkowej dla znaków turystycznych



Rys. 9.5.56. Konstrukcja znaku E-22b



Rys. 9.5.57. Konstrukcja znaku E-22c

Tabela 9.5.9. Wymiary znaków E-22c

Grupy wielkości znaków	a	B	c	d ^(*)	i	k	r	s	t
wielkie	30	3 280	5	282	94	160	100	880	800
duże	30	2 460	5	210	70	50	100	660	600
średnie	20	1 640	5	162	54	115	50	440	400

t — maksymalny wymiar symbolu atrakcji turystycznej.

(*) Dla długich nazw dopuszcza się mniejszą wysokość liter d.

9.6. Znaki uzupełniające



Rys. 9.6.1. Konstrukcja znaku F-1



Rys. 9.6.2. Konstrukcja znaku F-2



Rys. 9.6.3. Szablon orła do znaków F-1 i F-2



Wymiary w nawiasach stosować dla dróg powiatowych i gminnych

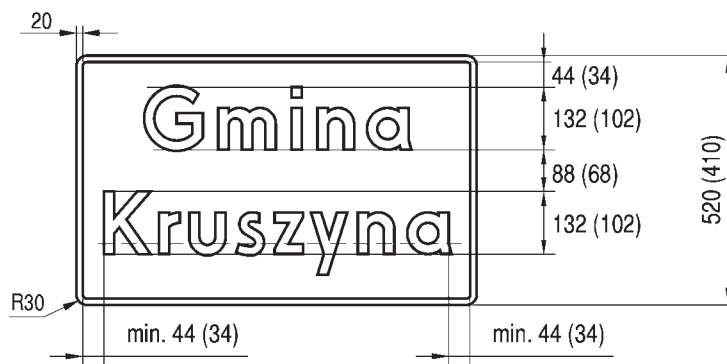
Rys. 9.6.4. Konstrukcja znaku F-3a

Wymiary w nawiasach stosować dla dróg powiatowych i gminnych



Rys. 9.6.5. Konstrukcja znaku F-3b

Wymiary w nawiasach stosować dla dróg powiatowych i gminnych

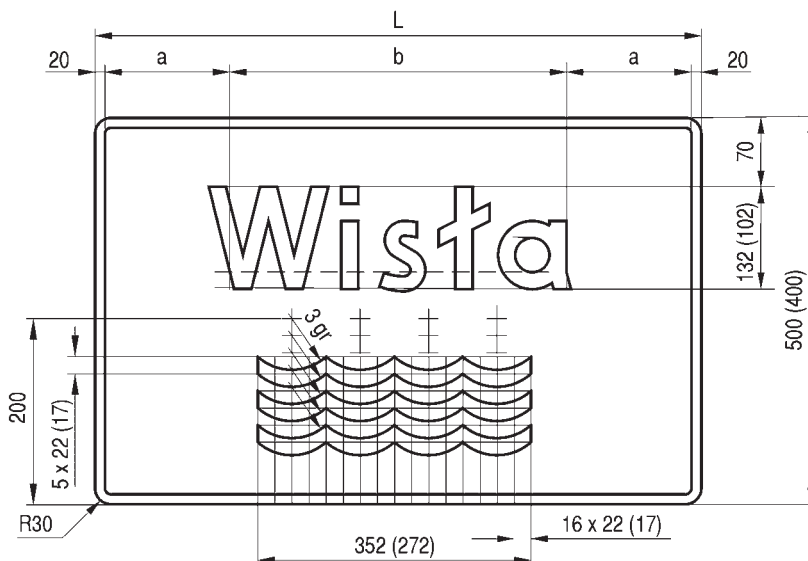


Rys. 9.6.6. Konstrukcja znaku F-3c

Jeżeli $b \leq 672$ (492), to $L = 800$ (600).

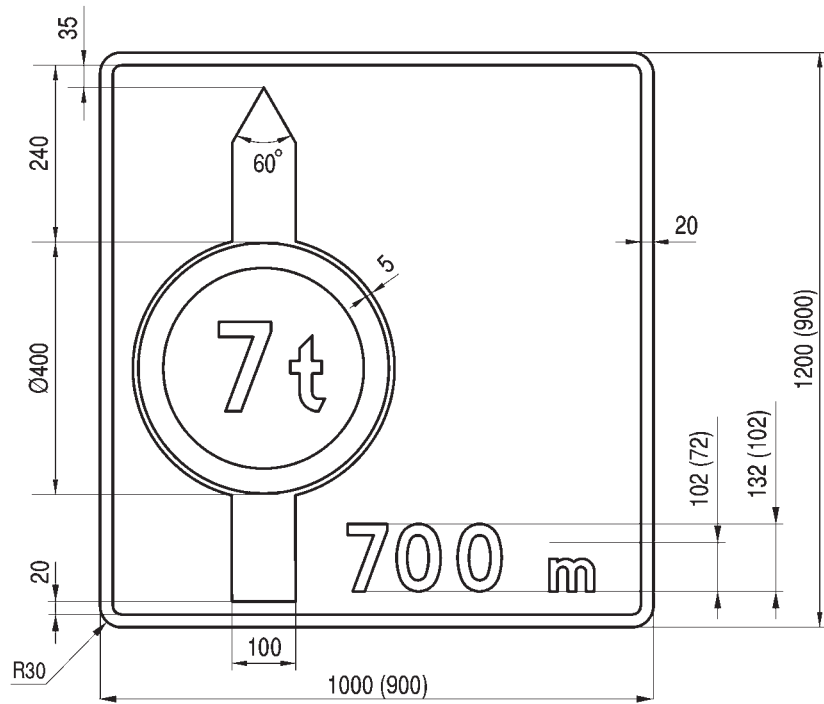
Jeżeli $b > 672$ (492), to $a \geq 44$ (34).

Wymiary w nawiasach stosować dla dróg powiatowych i gminnych

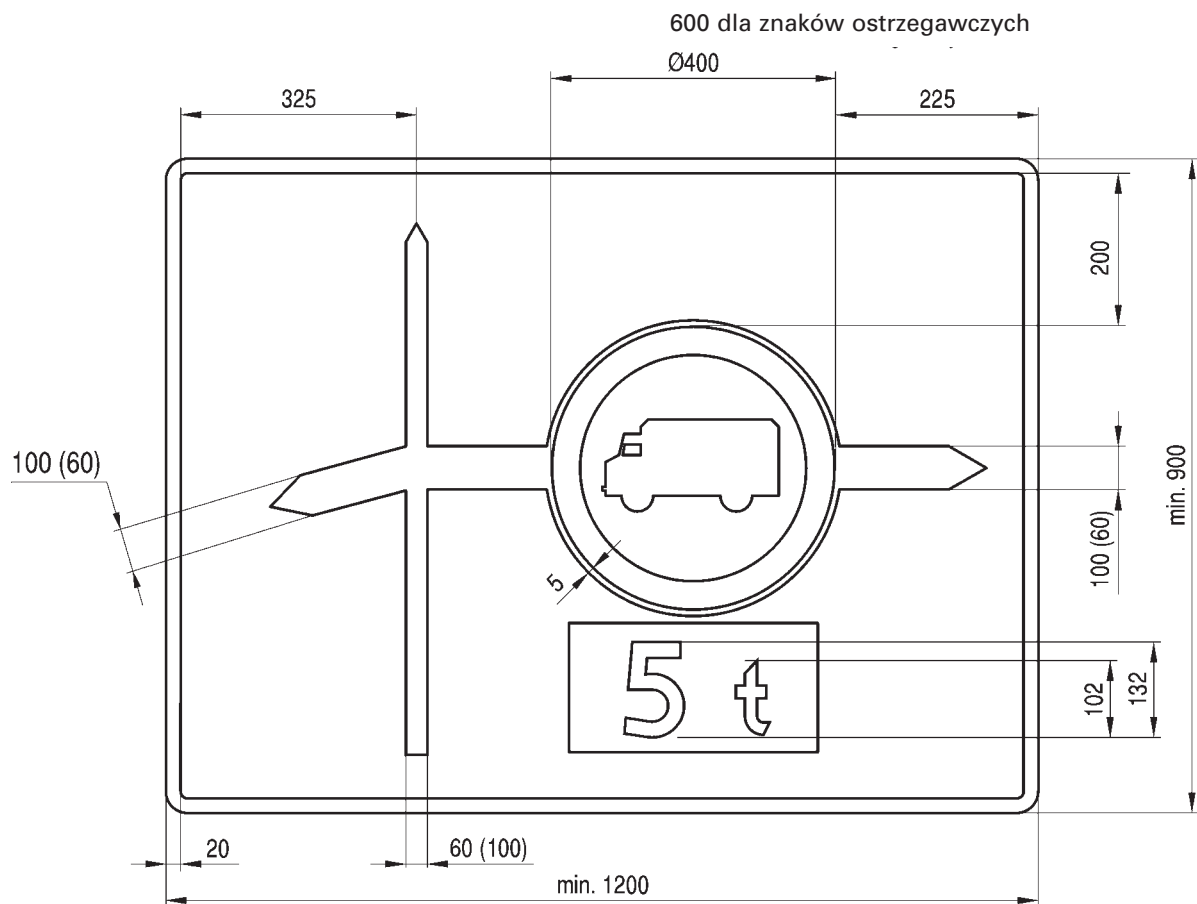


Rys. 9.6.7. Konstrukcja znaku F-4

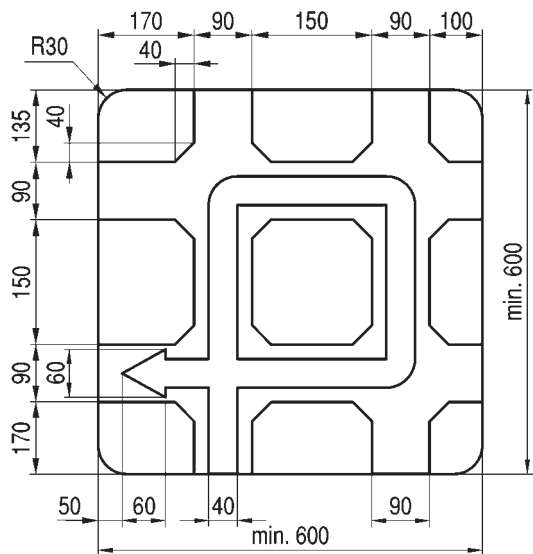
Wymiary w nawiasach stosować dla dróg powiatowych i gminnych



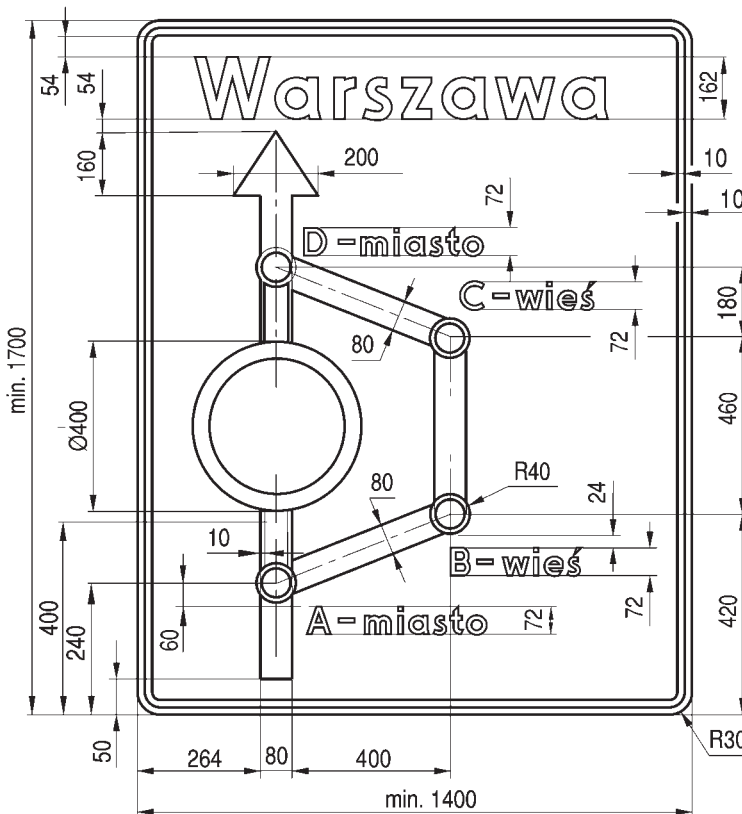
Rys. 9.6.8. Konstrukcja znaku F-5



Rys. 9.6.9. Konstrukcja znaku F-6

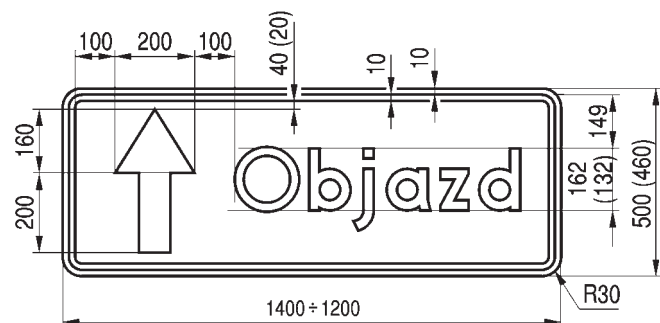


Rys. 9.6.10. Konstrukcja znaku F-7

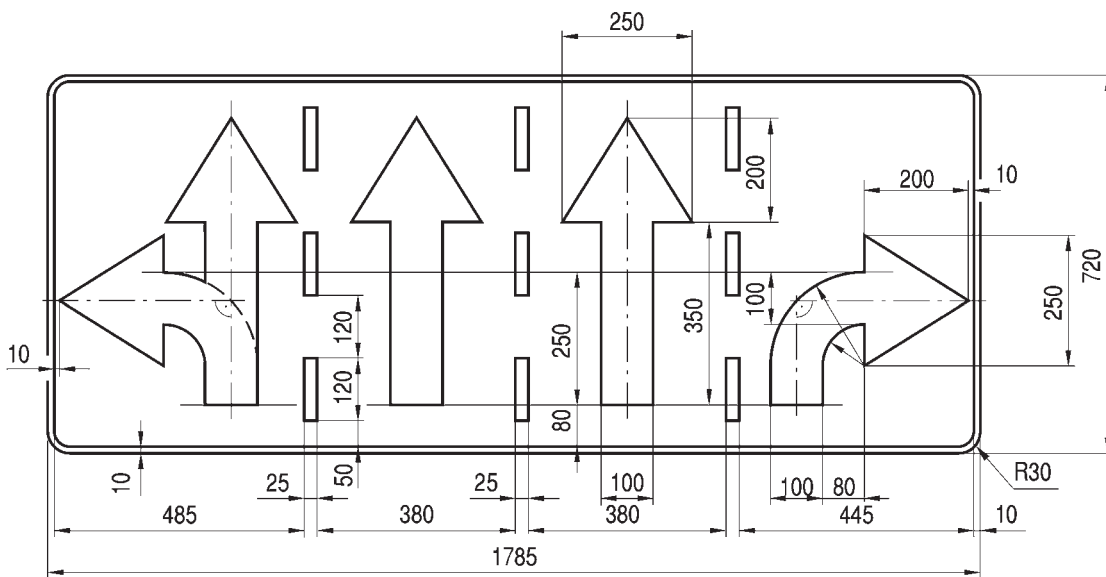


Rys. 9.6.11. Konstrukcja znaku F-8

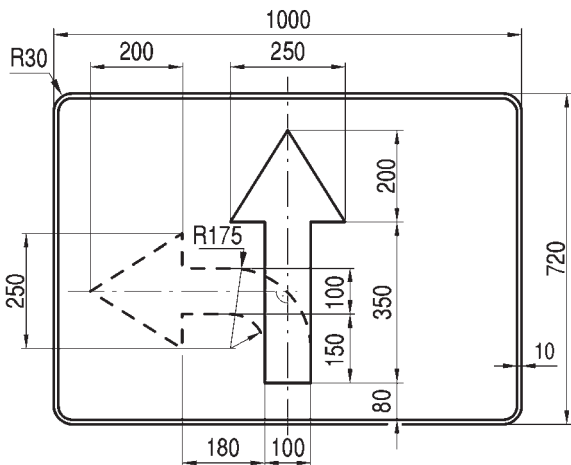
Wymiary w nawiasach stosować dla dróg powiatowych i gminnych



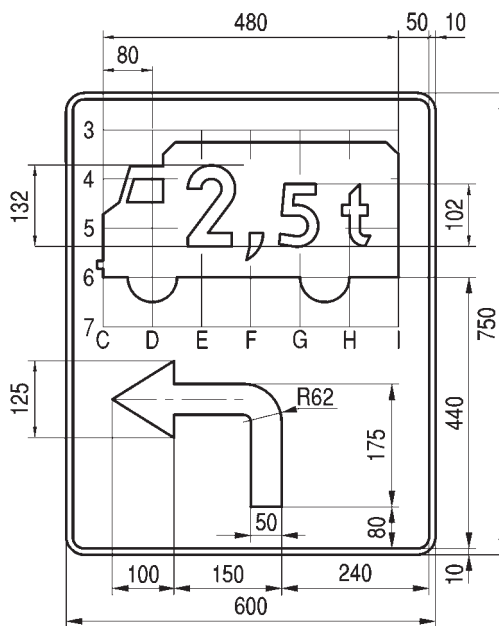
Rys. 9.6.12. Konstrukcja znaku F-9



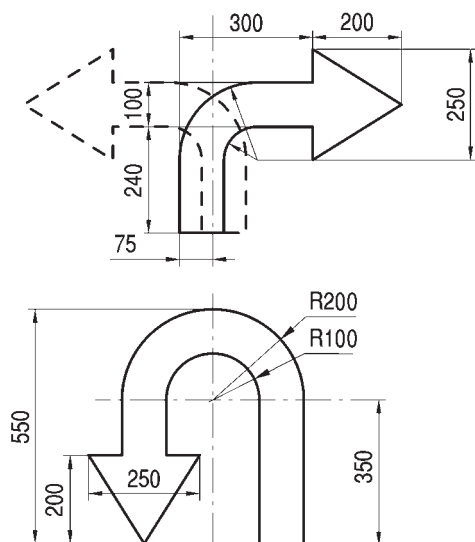
Rys. 9.6.13. Konstrukcja znaku F-10



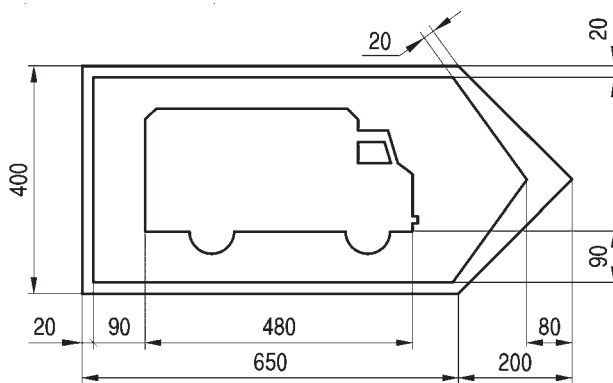
Rys. 9.6.14. Konstrukcja znaku F-11 na wprost oraz na wprost i w lewo



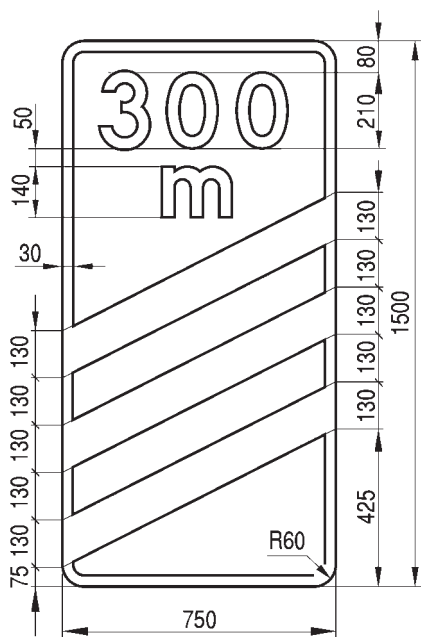
Rys. 9.6.16. Konstrukcja znaku F-12



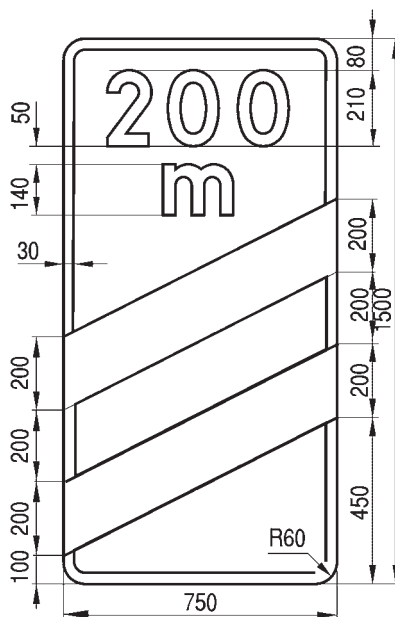
Rys. 9.6.15. Odminy strzałek znaku F-11



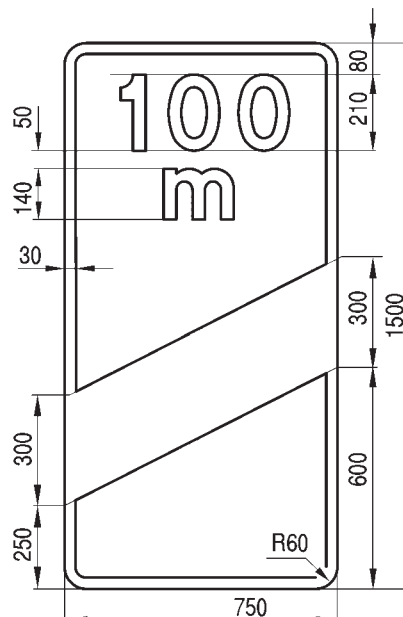
Rys. 9.6.17. Konstrukcja znaku F-13



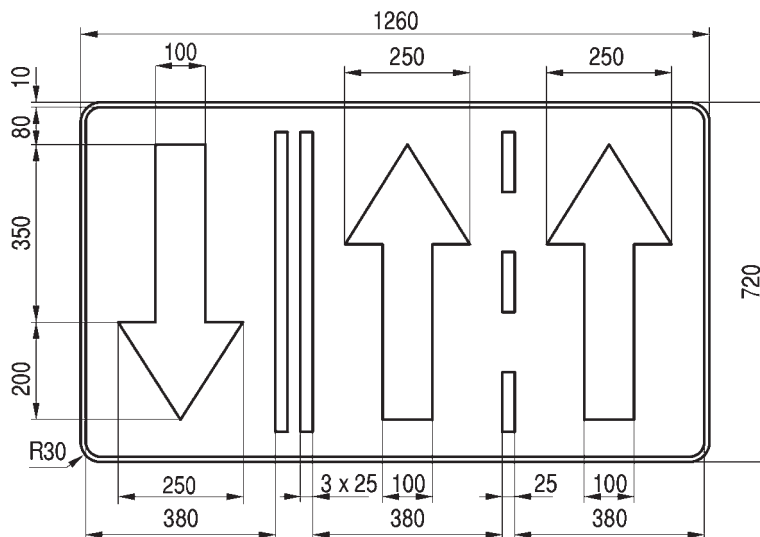
Rys. 9.6.18. Konstrukcja znaku F-14a



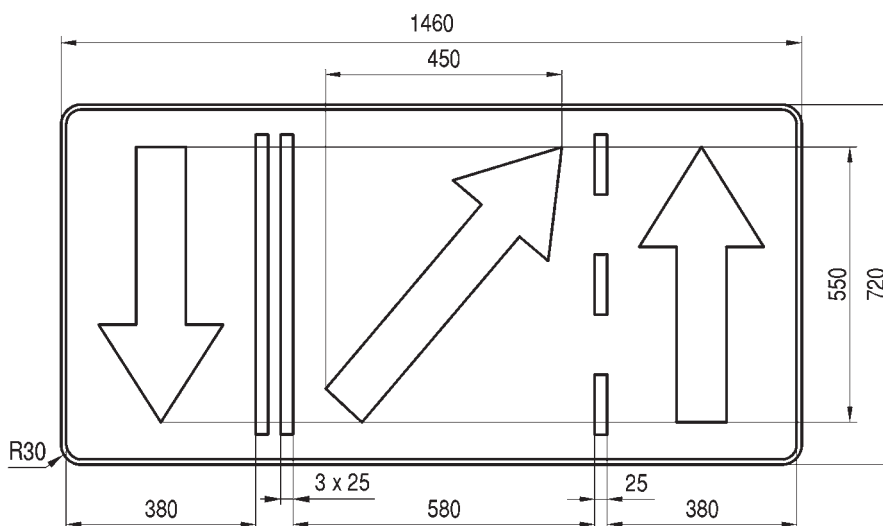
Rys. 9.6.19. Konstrukcja znaku F-14b



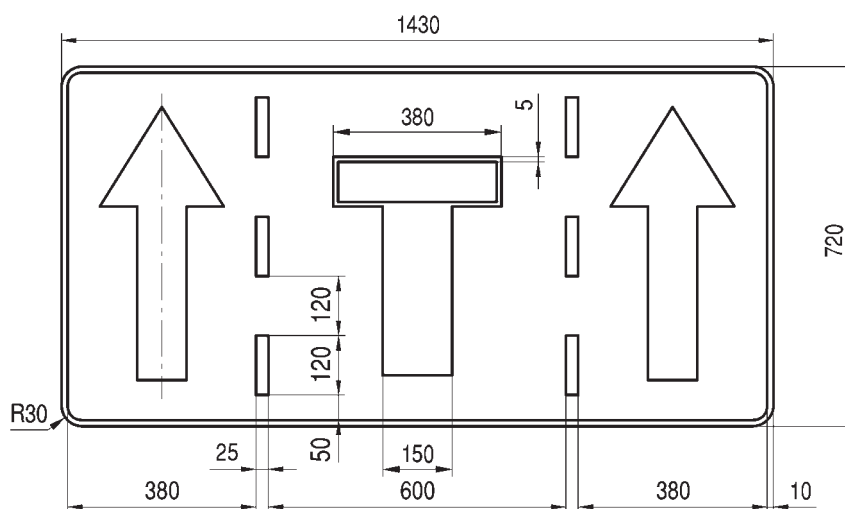
Rys. 9.6.20. Konstrukcja znaku F-14c



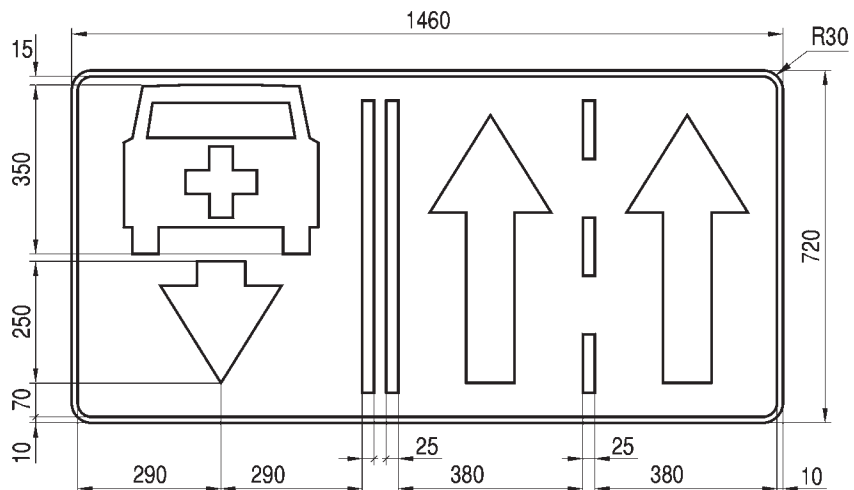
Rys. 9.6.21. Konstrukcja znaku F-15



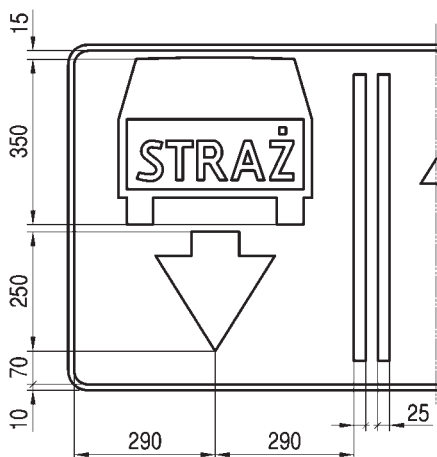
Rys. 9.6.22. Konstrukcja znaku F-16



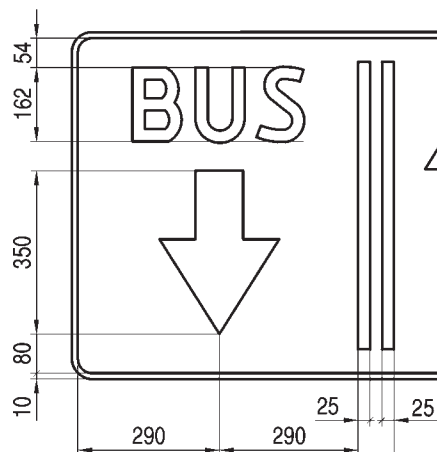
Rys. 9.6.23. Konstrukcja znaku F-17



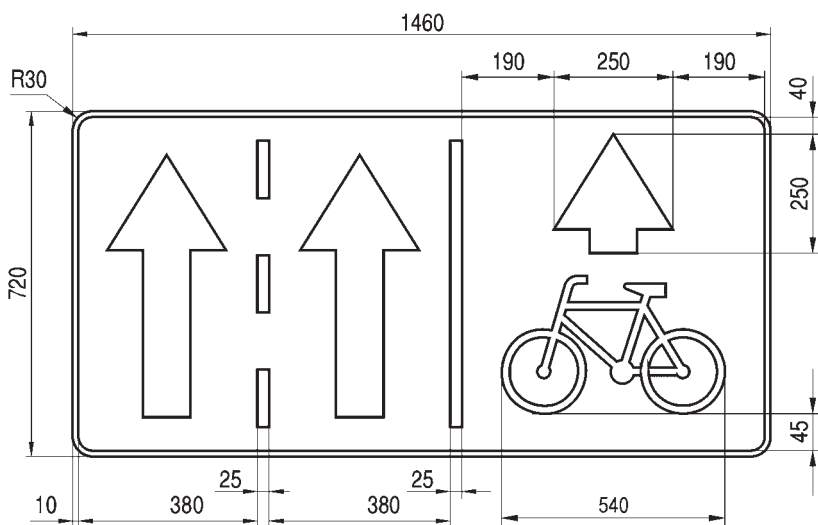
Rys. 9.6.24. Konstrukcja znaku F-18



Rys. 9.6.25. Konstrukcja znaku F-18a

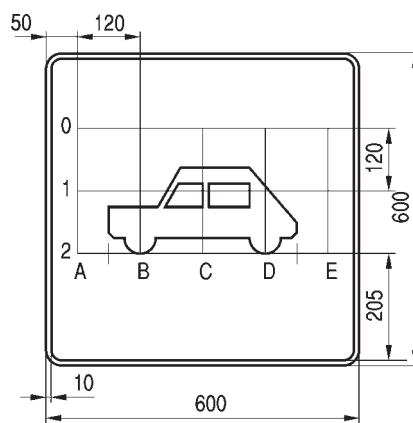


Rys. 9.6.26. Konstrukcja znaku F-18b

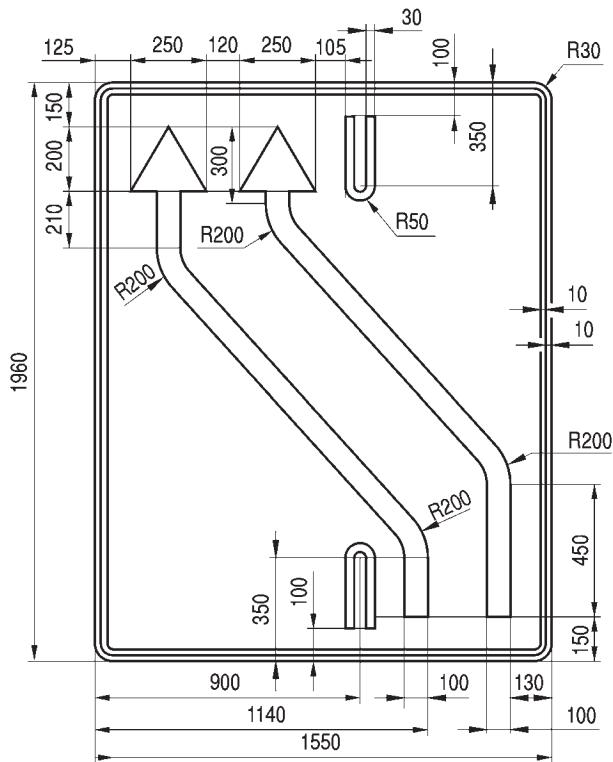


Rys. 9.6.27. Konstrukcja znaku F-19 (szablon roweru wg znaku C-13)

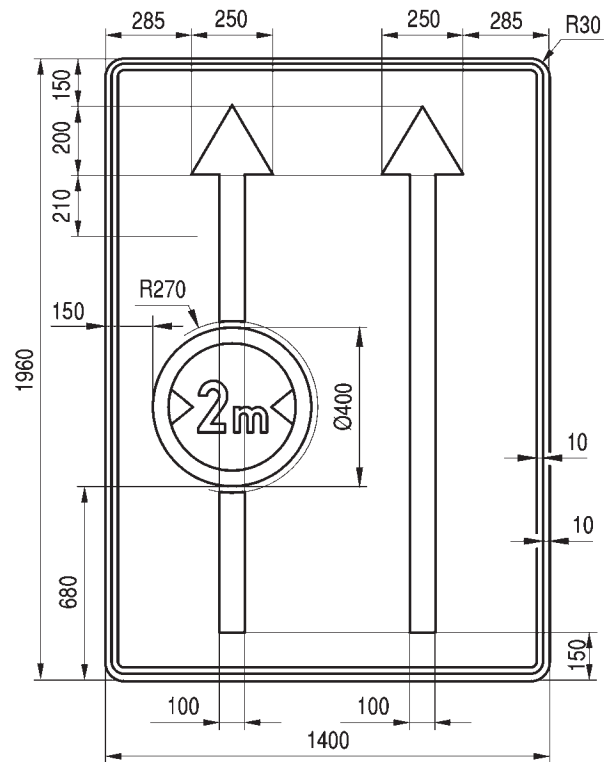
Szablon samochodu wg znaku A-22



Rys. 9.6.28. Konstrukcja znaku F-20



Rys. 9.6.29. Konstrukcja znaku F-21

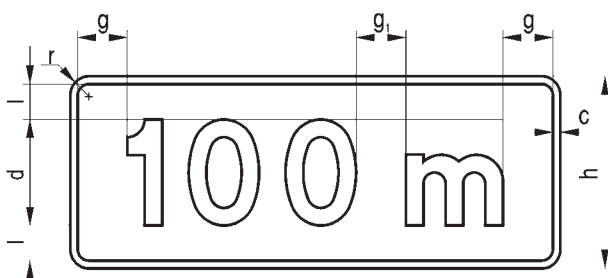


Rys. 9.6.30. Konstrukcja znaku F-22

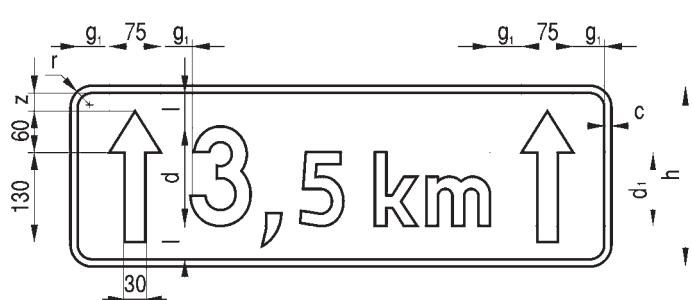
9.7. Tabliczki do znaków drogowych

Tabela 9.7.1. Wymiary tabliczek do znaków drogowych

Znaki	d	d _i	h	c	r	z	l	g	g _i	k	gr
wielkie i duże	162	132	350	10	30	70	84	80	54	125	27
średnie i małe	132	102	250	10	30	20	49	65	44	82	22



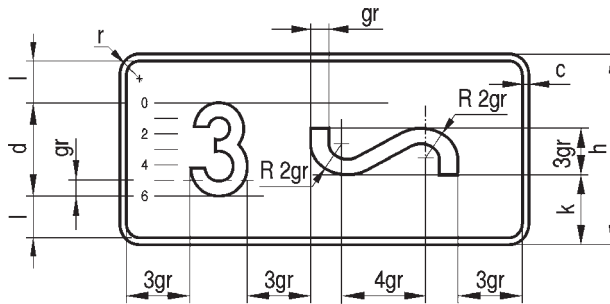
Rys. 9.7.1. Konstrukcja tabliczek T-1 i T-1a



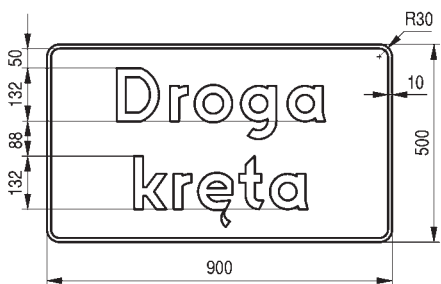
Rys. 9.7.2. Konstrukcja tabliczki T-2



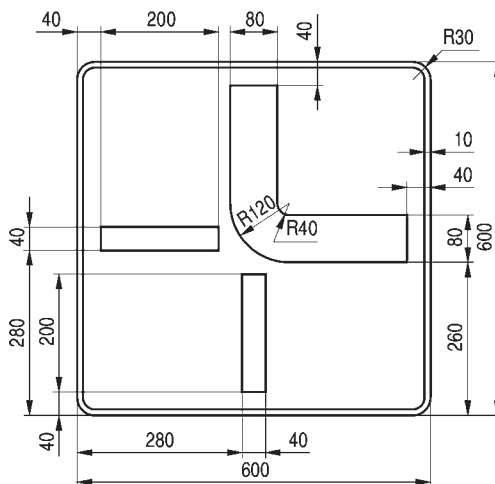
Rys. 9.7.3. Konstrukcja tabliczek T-3 i T-3a



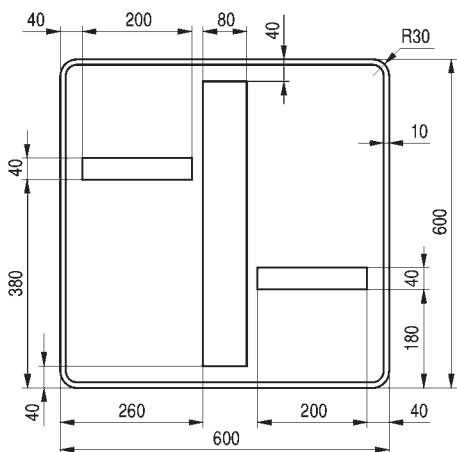
Rys. 9.7.4. Konstrukcja tabliczki T-4



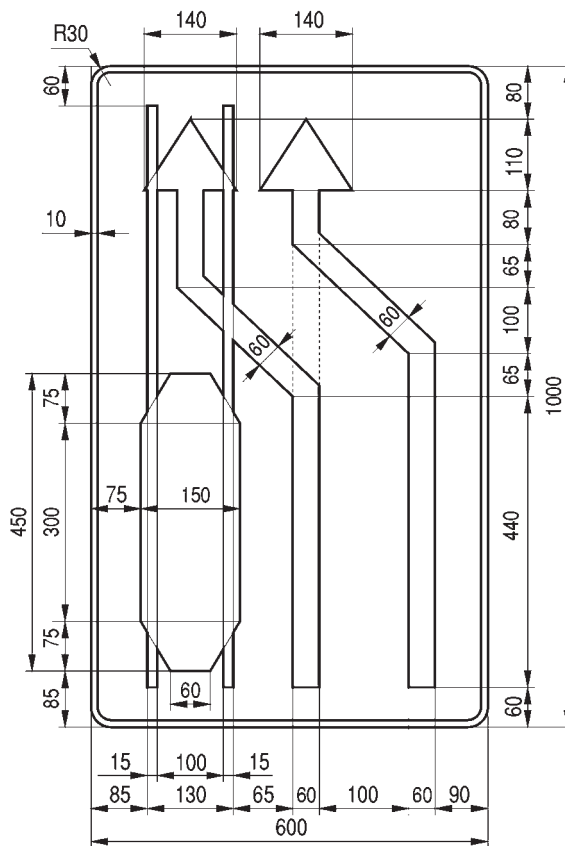
Rys. 9.7.5. Konstrukcja tabliczki T-5



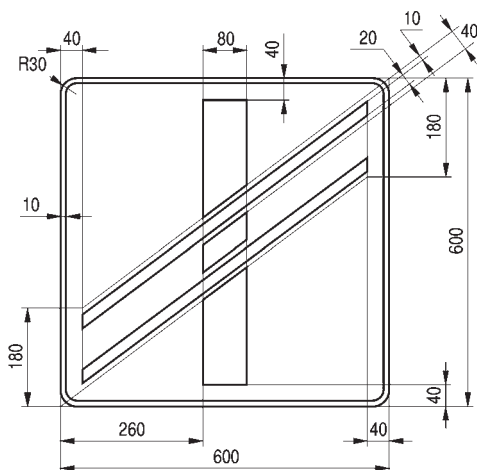
Rys. 9.7.6. Konstrukcja tabliczki T-6c (dla T-6a obrót o 180°)



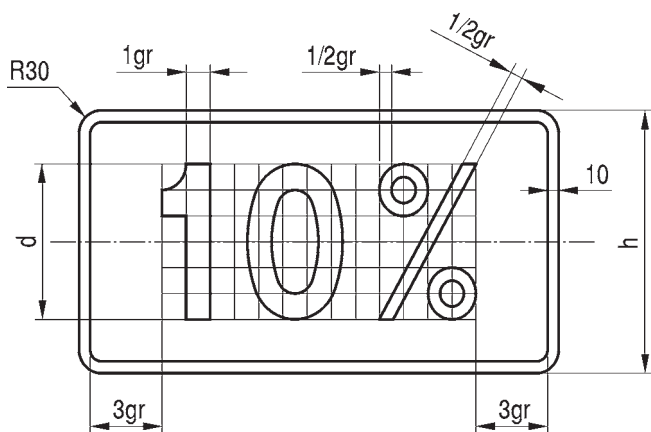
Rys. 9.7.7. Konstrukcja tabliczki T-6b (dla T-6d obrót o 90°)



Rys. 9.7.9. Konstrukcja tabliczki T-8

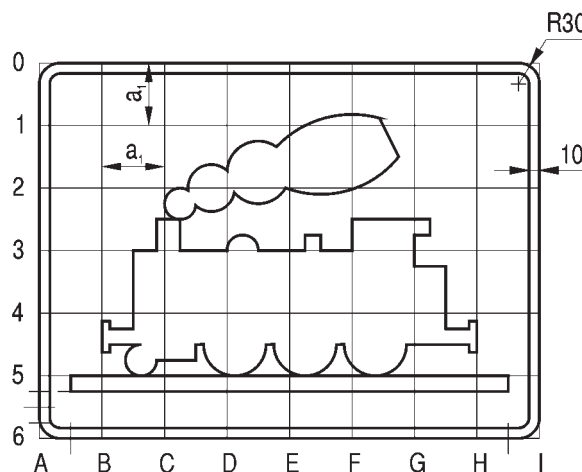


Rys. 9.7.8. Konstrukcja tabliczki T-7

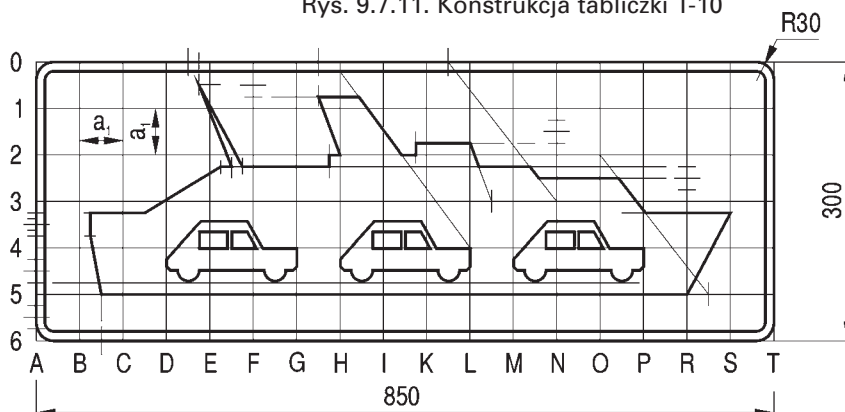


Rys. 9.7.10. Konstrukcja tabliczki T-9

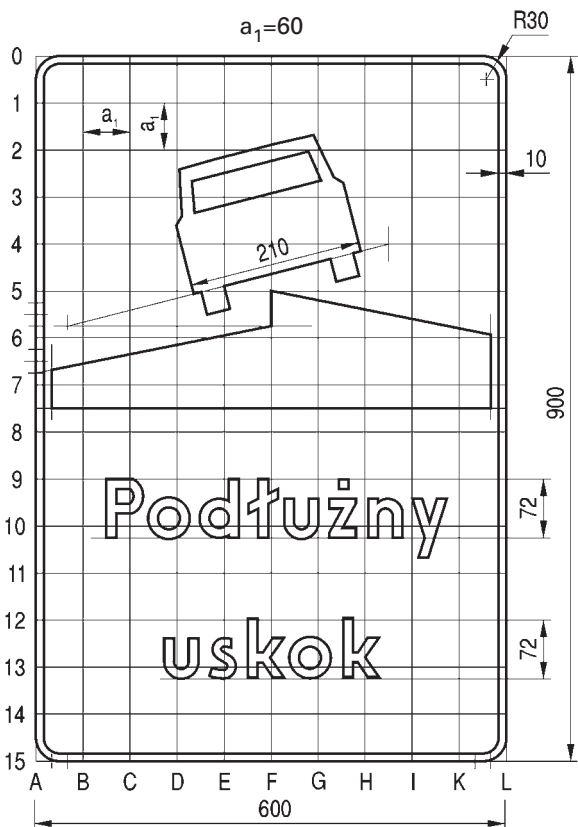
Szablon lokomotywy według rys. 9.1.10
 $a_1 = a$ (znaku)



Rys. 9.7.11. Konstrukcja tabliczki T-10



Szablon samochodu według
 rys. 9.2.3

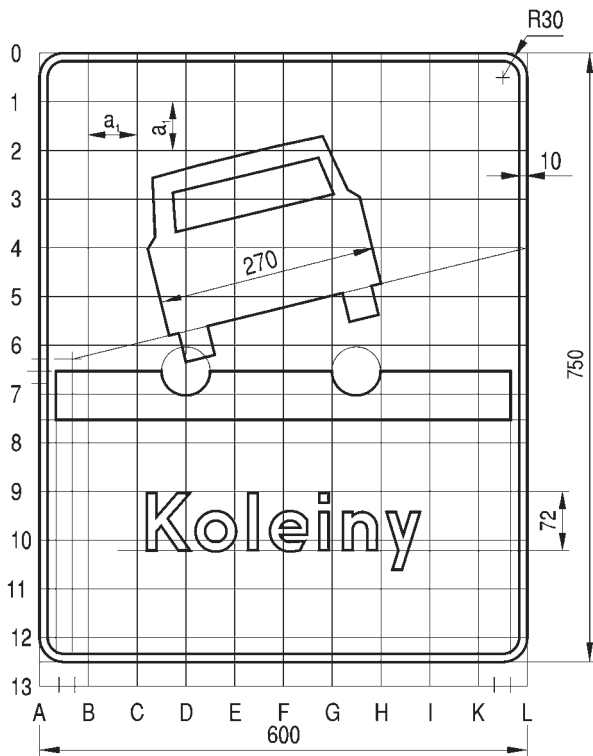


Rys. 9.7.13. Konstrukcja tabliczki T-12

Szablon samochodu według rys. 9.1.38
 $a_1 = 50$

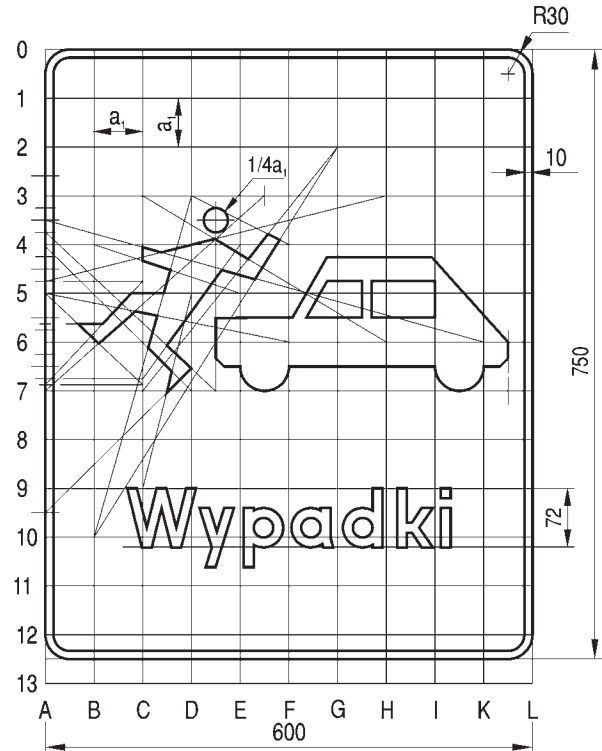
Rys. 9.7.12. Konstrukcja tabliczki T-11

Szablon samochodu według rys. 9.2.3
 $a_1=60$



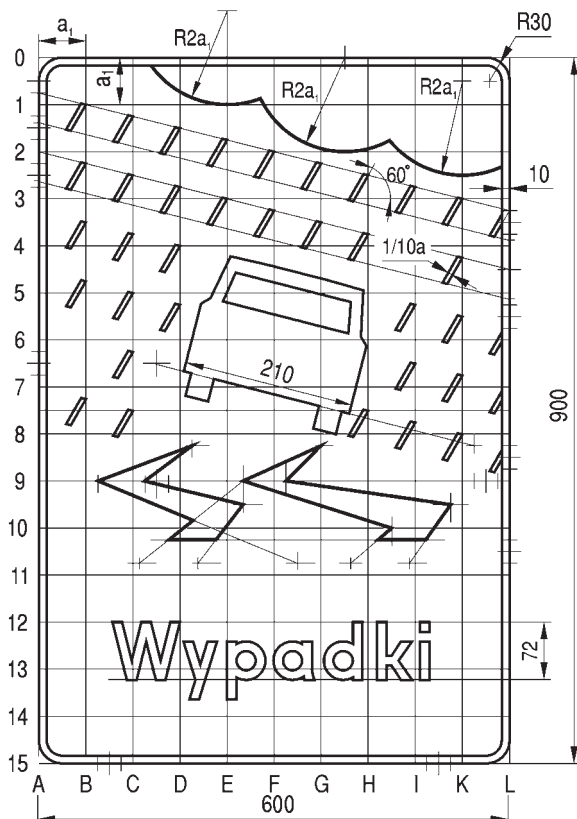
Rys. 9.7.14. Konstrukcja tabliczki T-13

Szablon samochodu według rys. 9.1.38
 $a_1=60$



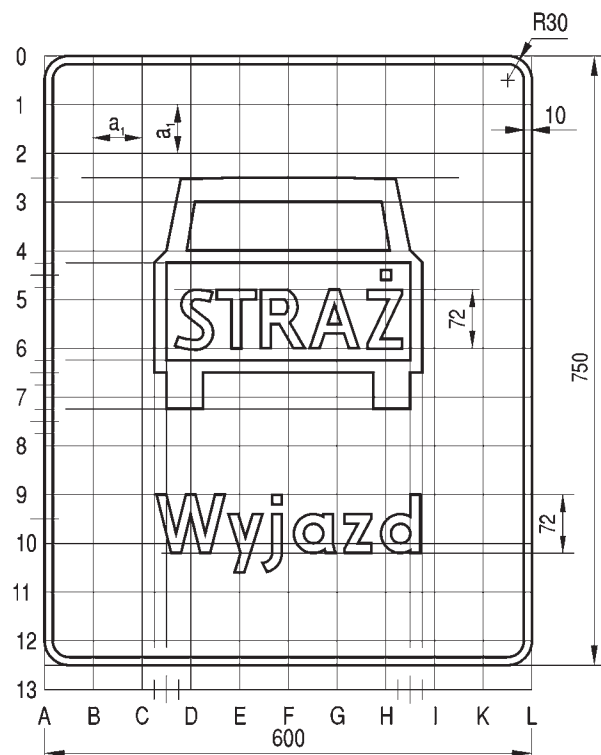
Rys. 9.7.15. Konstrukcja tabliczki T-14

Szablon samochodu według rys. 9.2.3
 $a_1=60$



Rys. 9.7.16. Konstrukcja tabliczki T-15

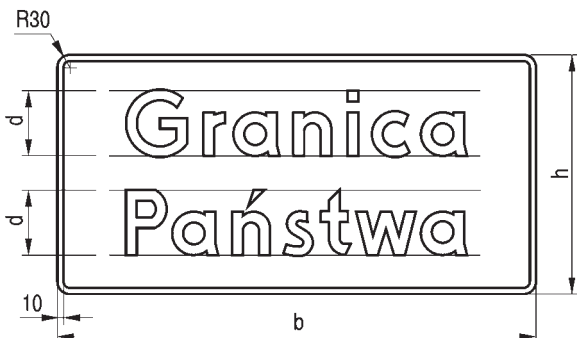
Szablon samochodu według rys. 9.2.3
 $a_1=60$



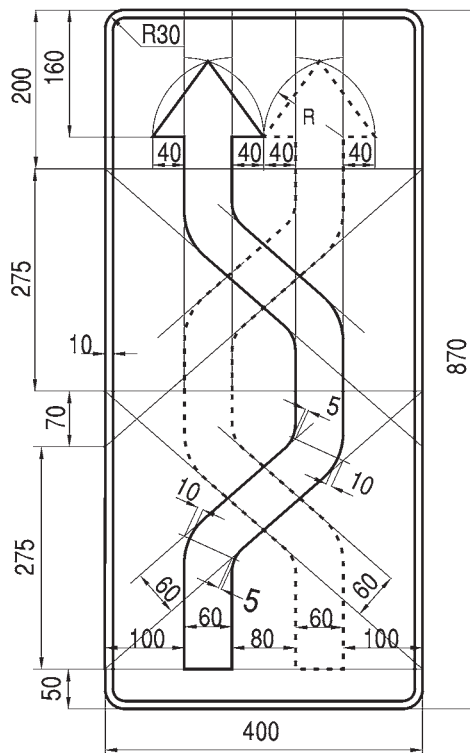
Rys. 9.7.17. Konstrukcja tabliczki T-16

Tabela 9.7.2. Wymiary tabliczki T-17

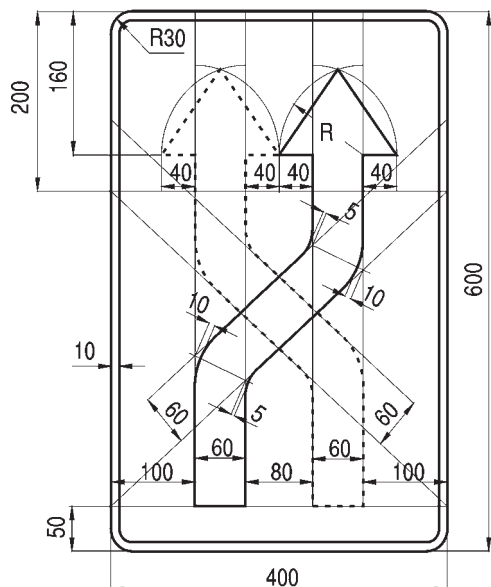
Grupy wielkości znaków	d	h	b
wielkie i duże	162	600	1050
średnie i małe	132	500	900



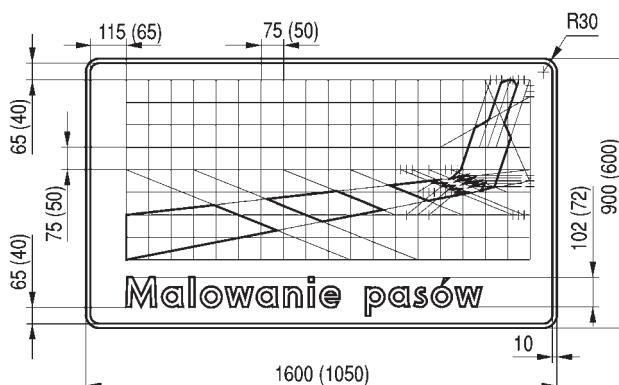
Rys. 9.7.18. Konstrukcja tabliczki T-17



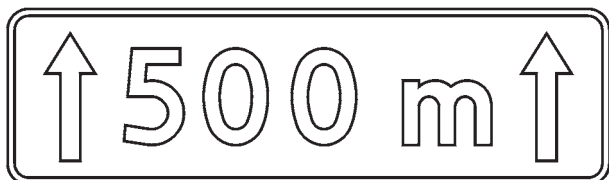
Rys. 9.7.19. Konstrukcja tabliczek T-18 i T-18a



Rys. 9.7.20. Konstrukcja tabliczek T-18b i T-18c



Rys. 9.7.21. Konstrukcja tabliczki T-19

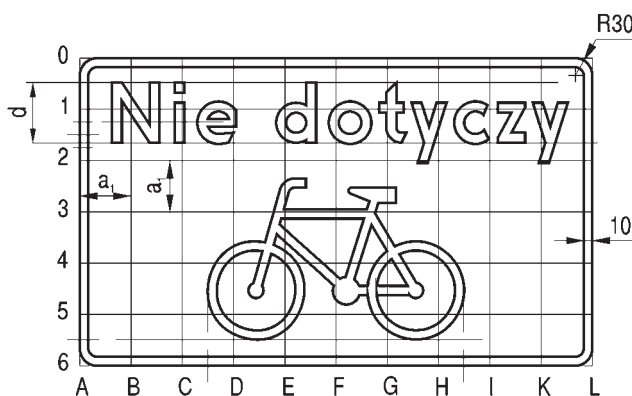


Rys. 9.7.22. Konstrukcja tabliczki T-20 (szczegóły wg rys. 9.7.2)



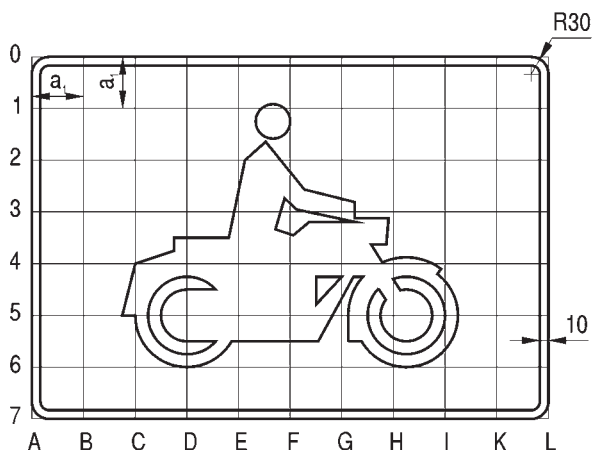
Rys. 9.7.23. Konstrukcja tabliczki T-21 (szczegóły wg rys. 9.7.1)

Szablon roweru wg rys. 9.3.7
 $a_1 = 0,8 a$ (znaku) $d = 32, 54, 72, 81$



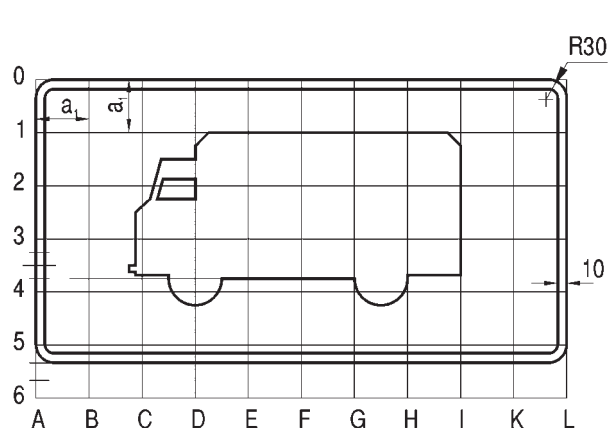
Rys. 9.7.24. Konstrukcja tabliczki T-22

Szablon motocykla według rys. 9.2.5
 $a_1=0,8 a$ (znaku)



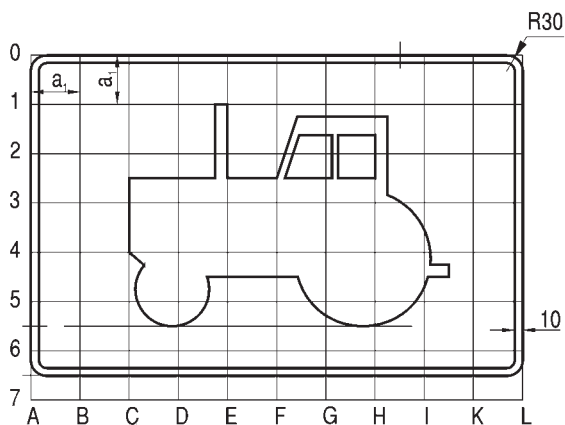
Rys. 9.7.25. Konstrukcja tabliczki T-23a

Szablon ciężarówki według rys. 9.2.6
 $a_1=0,8 a$ (znaku)



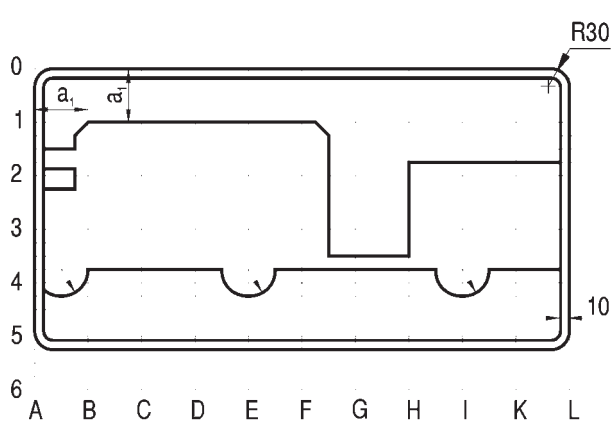
Rys. 9.7.26. Konstrukcja tabliczki T-23b

Szablon ciągnika według rys. 9.2.7
 $a_1=0,8 a$ (znaku)



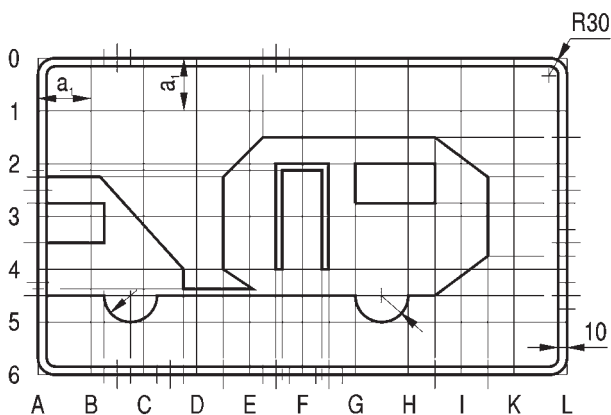
Rys. 9.7.27. Konstrukcja tabliczki T-23c

Szablon ciężarówki według rys. 9.2.6
 $a_1=0,8 a$ (znaku)



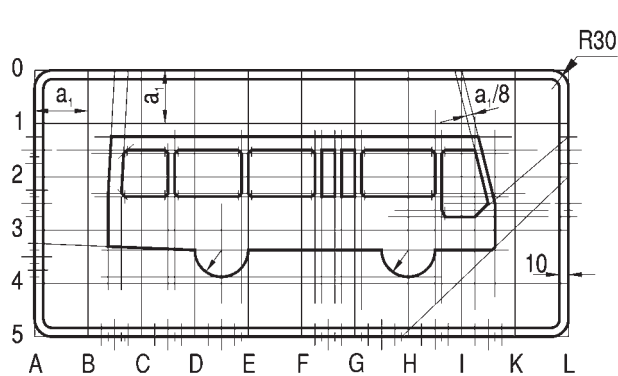
Rys. 9.7.28. Konstrukcja tabliczki T-23d

Szablon samochodu według rys. 9.1.38
 $a_1=0,8 a$ (znaku)



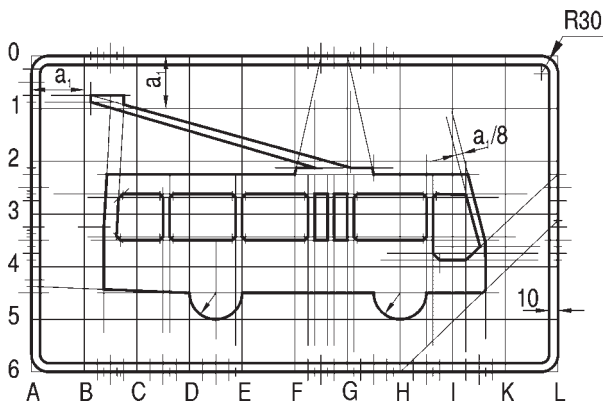
Rys. 9.7.29. Konstrukcja tabliczki T-23e

Szablon autobusu według rys. 9.2.4
 $a_1=0,8 a$ (znaku)



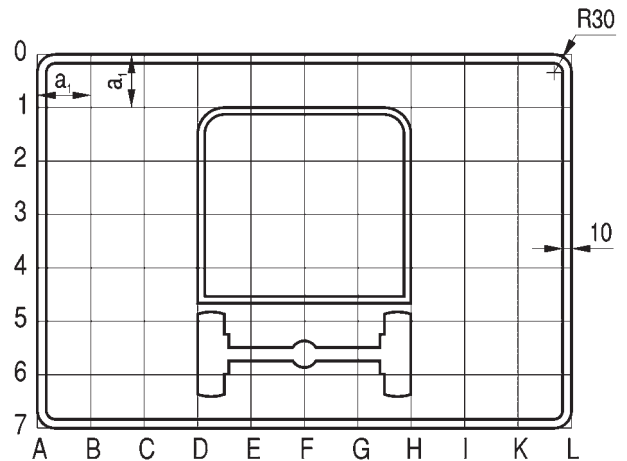
Rys. 9.7.30. Konstrukcja tabliczki T-23f

Szablon trolejbusu według rys. 9.4.22
 $a_1=0,8 a$ (znaku)



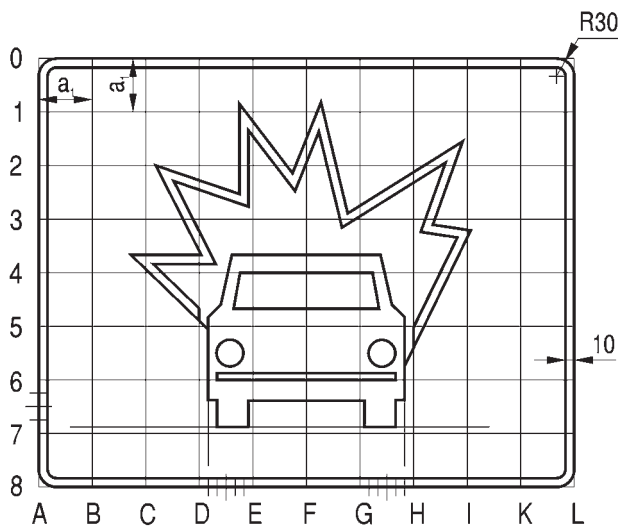
Rys. 9.7.31. Konstrukcja tabliczki T-23g

Szablon ciężarówki według rys. 9.2.15
 $a_1=0,8 a$ (znaku)



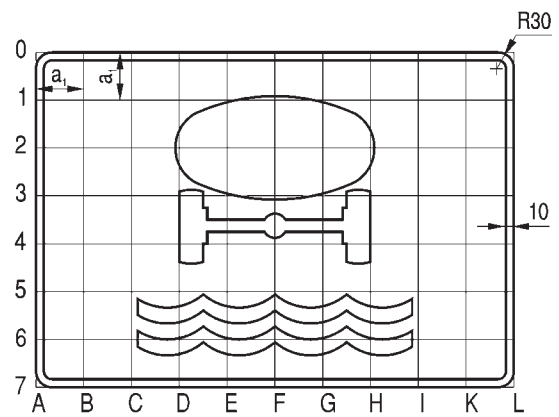
Rys. 9.7.32. Konstrukcja tabliczki T-23h

Szablon samochodu według rys. 9.2.14
 $a_1=0,8 a$ (znaku)



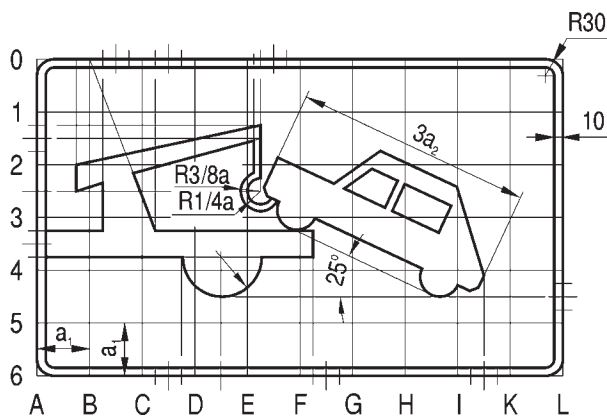
Rys. 9.7.33. Konstrukcja tabliczki T-23i

Szablon ciężarówki według rys. 9.2.16
 $a_1=0,8 a$ (znaku)



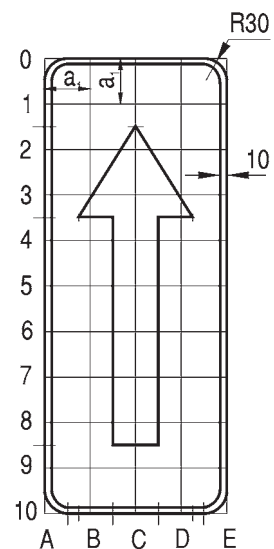
Rys. 9.7.34. Konstrukcja tabliczki T-23j

Szablon samochodu według rys. 9.1.38
 $a_1=0,8 a$ (znaku) $a_2=1,2 a$ (znaku)

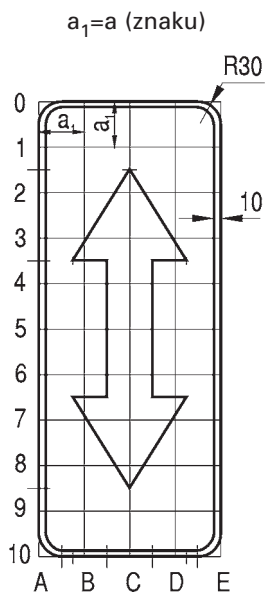


Rys. 9.7.35. Konstrukcja tabliczki T-24

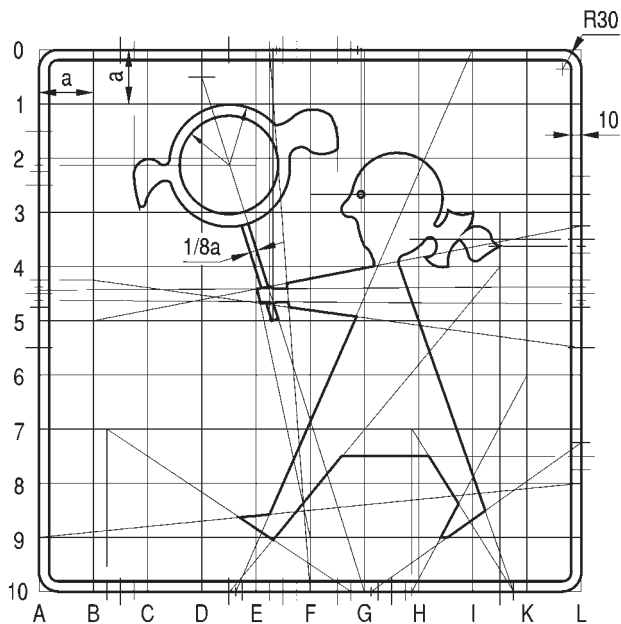
$a_1=a$ (znaku)



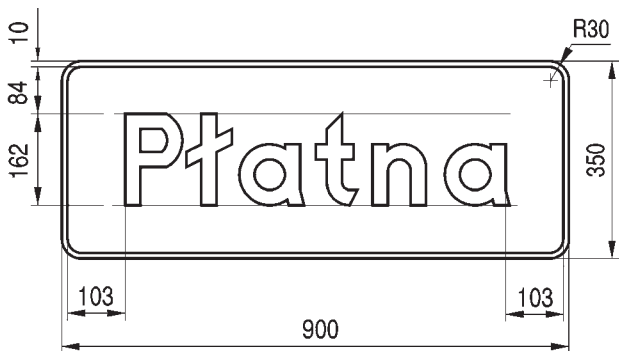
Rys. 9.7.36. Konstrukcja tabliczki T-25a
 (dla T-25c obrót o 180°)



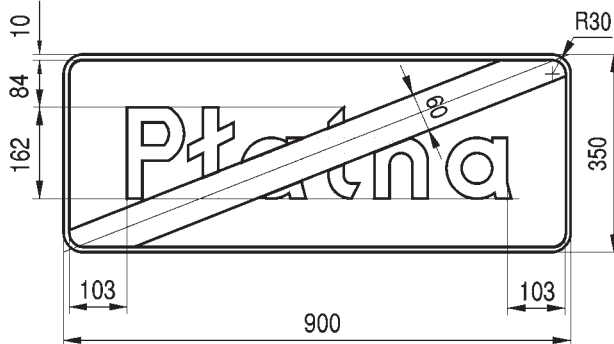
Rys. 9.7.37. Konstrukcja tabliczki T-25b
(dla T-26 obrót o 90°)



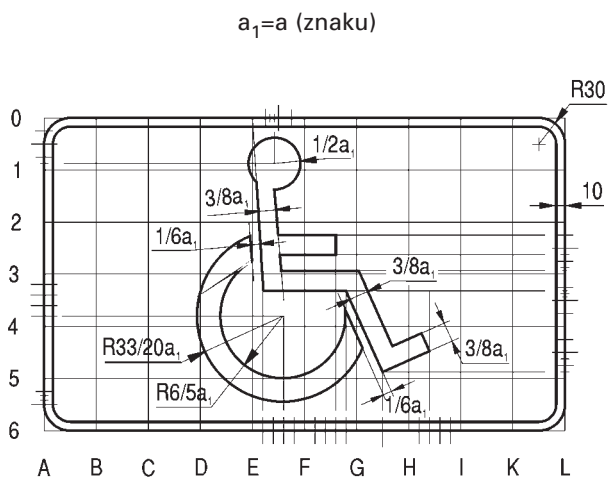
Rys. 9.7.38. Konstrukcja tabliczki T-27



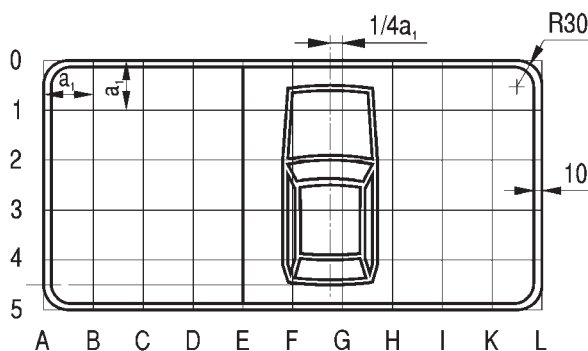
Rys. 9.7.39. Konstrukcja tabliczki T-28



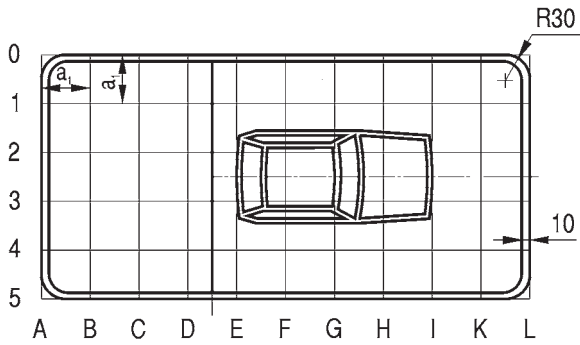
Rys. 9.7.40. Konstrukcja tabliczki T-28a



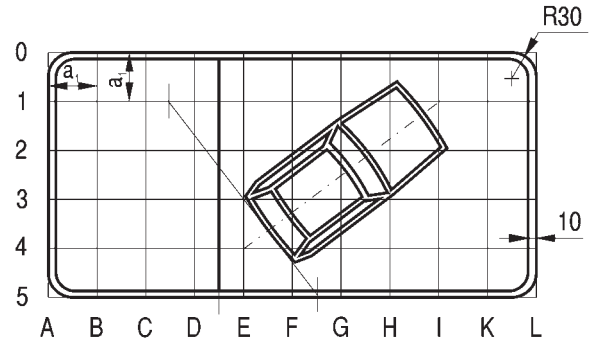
Rys. 9.7.41. Konstrukcja tabliczki T-29



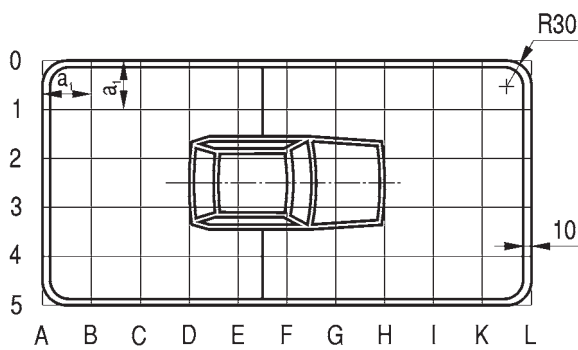
Rys. 9.7.42. Konstrukcja tabliczki T-30a
 $a_1 = a$ (znaku)



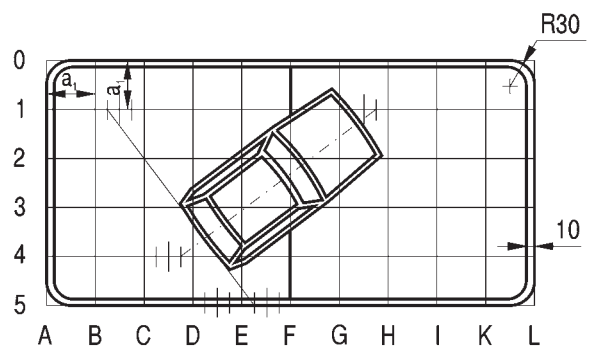
Rys. 9.7.43. Konstrukcja tabliczki T-30b
 $a_1 = a$ (znaku)



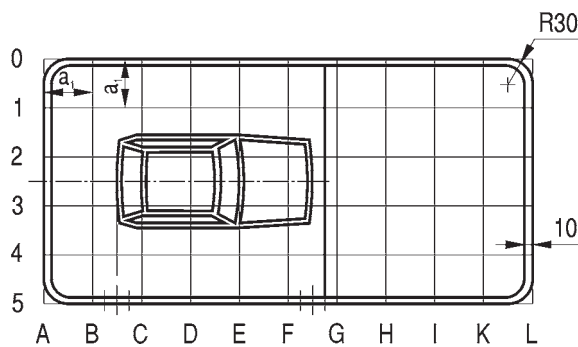
Rys. 9.7.44. Konstrukcja tabliczki T-30c
 $a_1 = a$ (znaku)



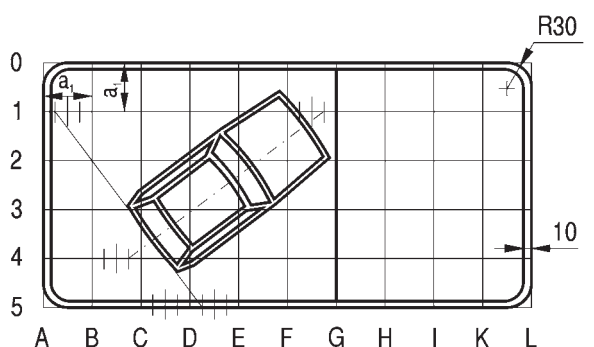
Rys. 9.7.45. Konstrukcja tabliczki T-30d
 $a_1 = a$ (znaku)



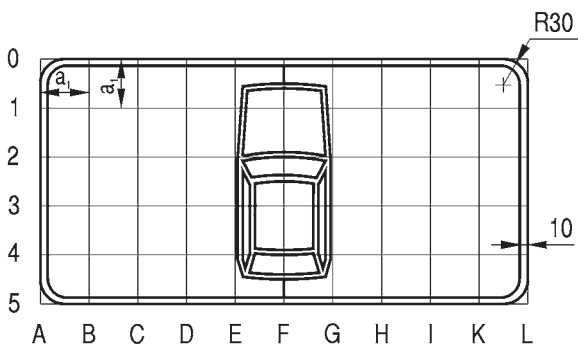
Rys. 9.7.46. Konstrukcja tabliczki T-30e
 $a_1 = a$ (znaku)



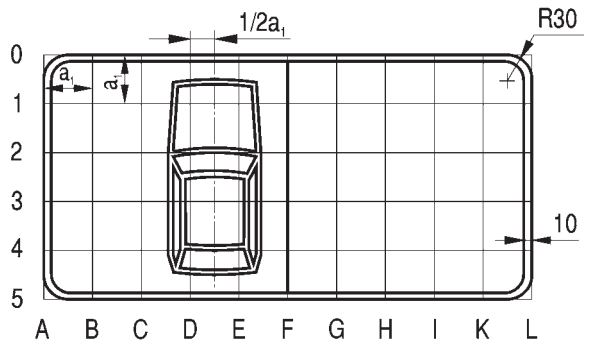
Rys. 9.7.47. Konstrukcja tabliczki T-30f
 $a_1 = a$ (znaku)



Rys. 9.7.48. Konstrukcja tabliczki T-30g
 $a_1 = a$ (znaku)

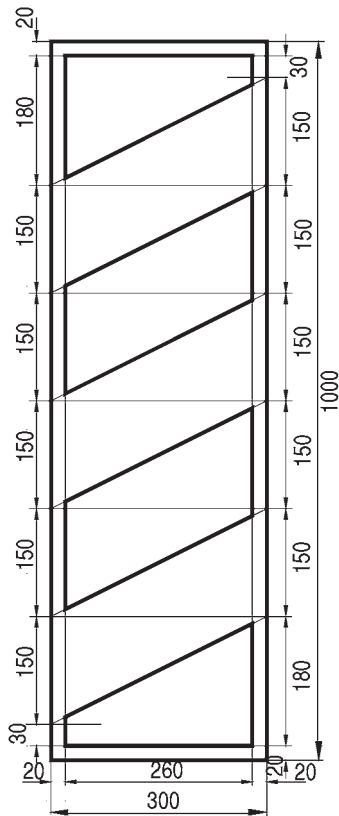


Rys. 9.7.49. Konstrukcja tabliczki T-30h
 $a_1 = a$ (znaku)

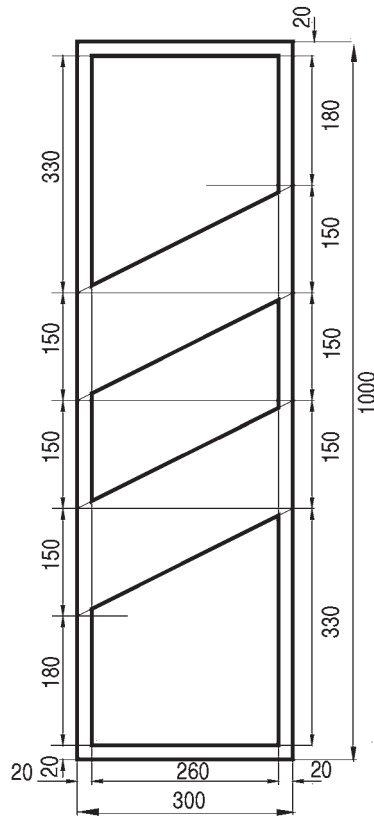


Rys. 9.7.50. Konstrukcja tabliczki T-30i
 $a_1 = a$ (znaku)

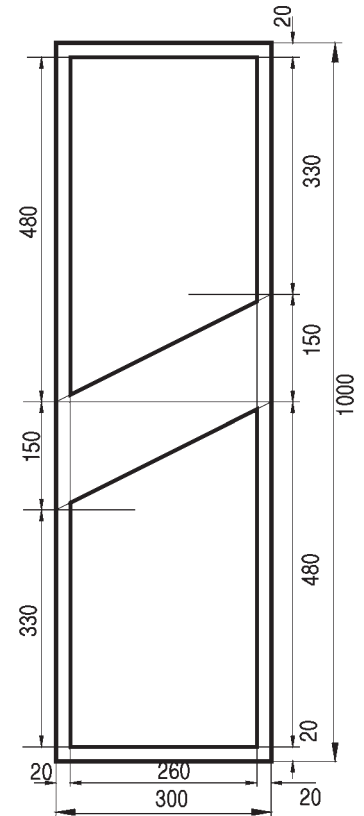
9.8. Dodatkowe znaki przed przejazdami kolejowymi



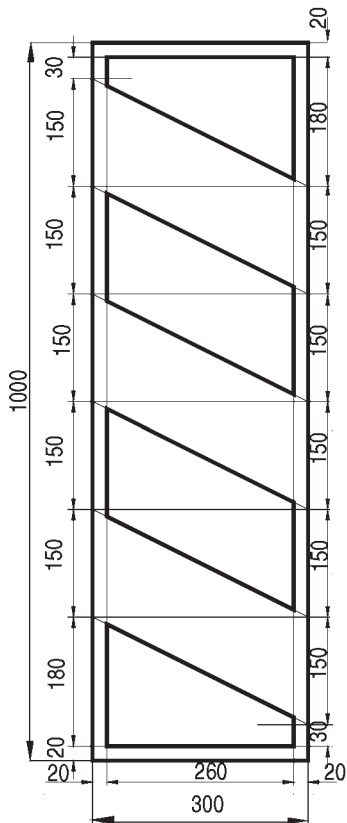
Rys. 9.8.1. Konstrukcja znaku G-1a



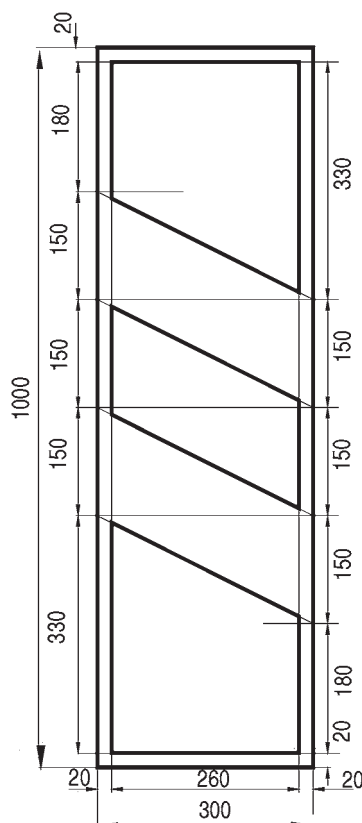
Rys. 9.8.2. Konstrukcja znaku G-1b



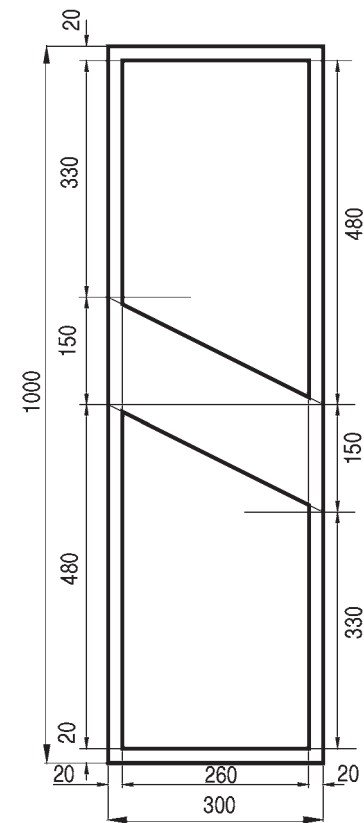
Rys. 9.8.3. Konstrukcja znaku G-1c



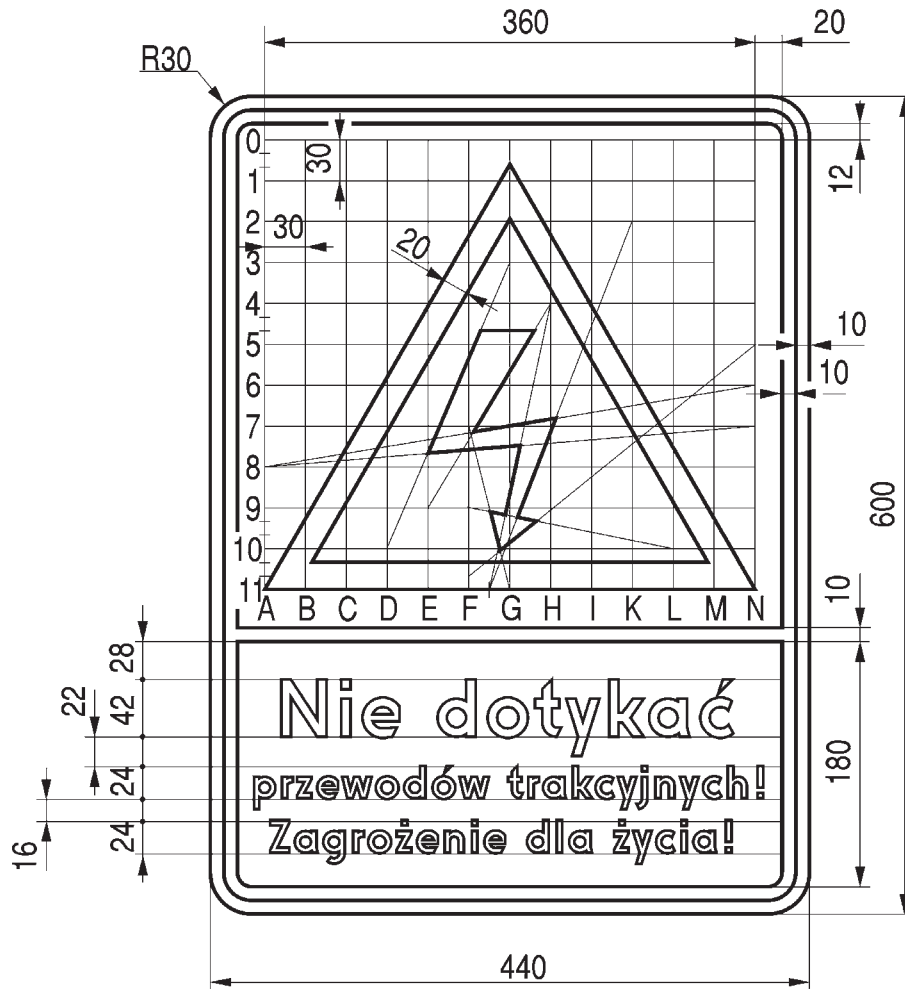
Rys. 9.8.4. Konstrukcja znaku G-1d



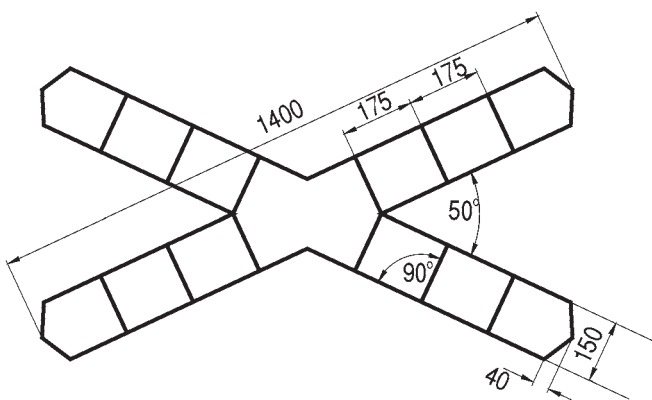
Rys. 9.8.5. Konstrukcja znaku G-1e



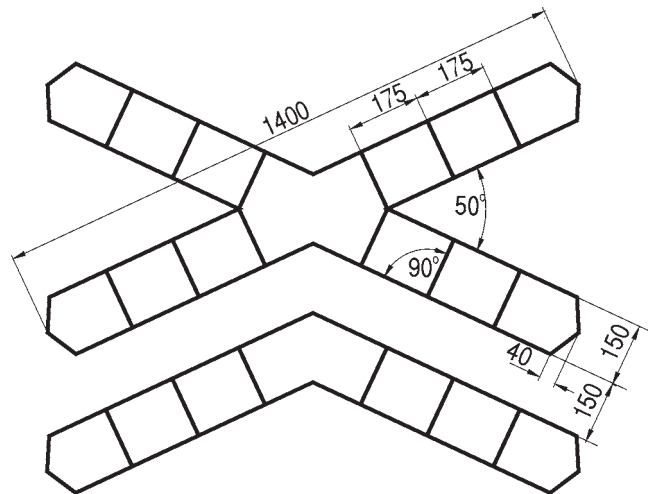
Rys. 9.8.6. Konstrukcja znaku G-1f



Rys. 9.8.7. Konstrukcja znaku G-2

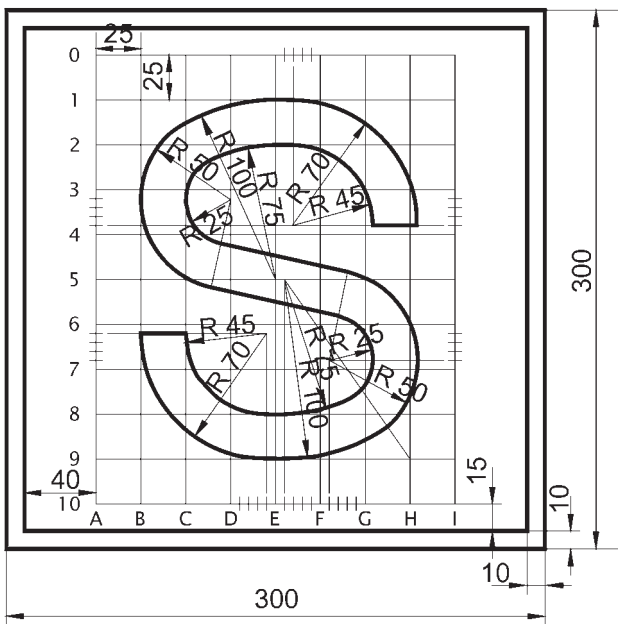


Rys. 9.8.8. Konstrukcja znaku G-3

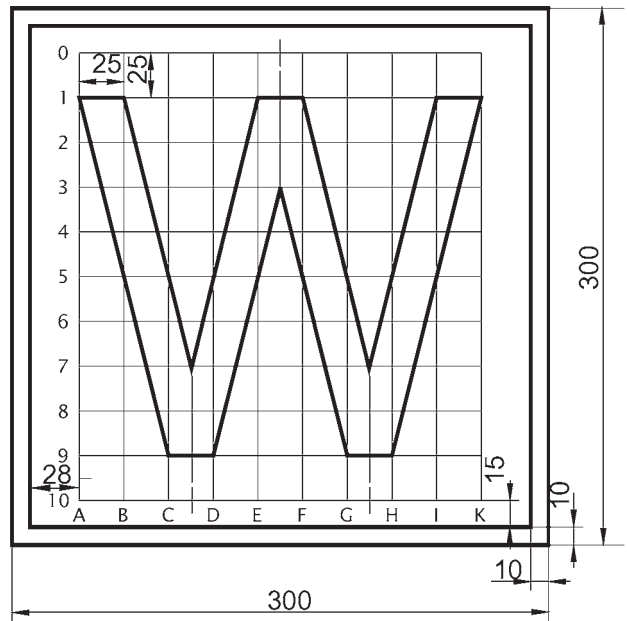


Rys. 9.8.9. Konstrukcja znaku G-4

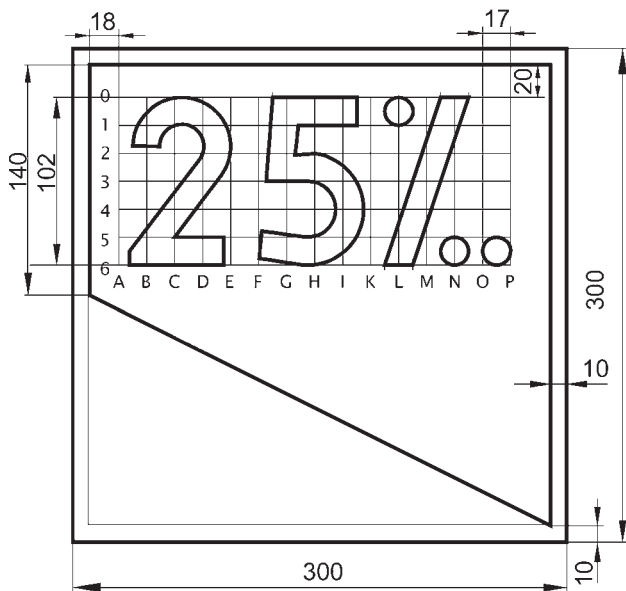
9.9. Dodatkowe znaki dla kierujących tramwajami



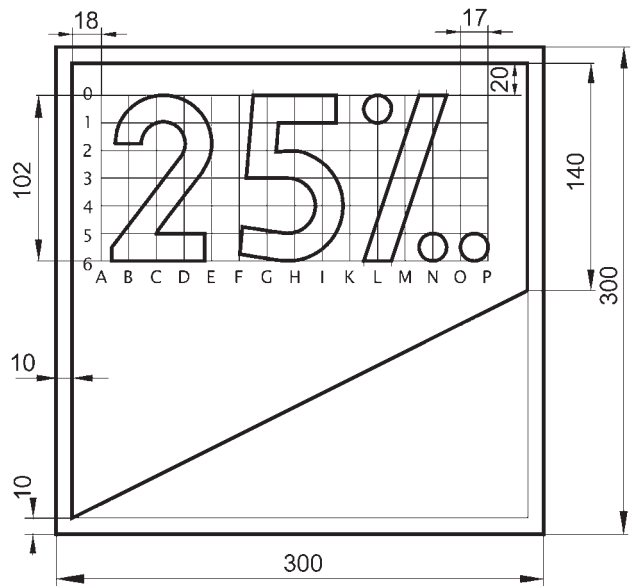
Rys. 9.9.1. Konstrukcja znaku AT-1



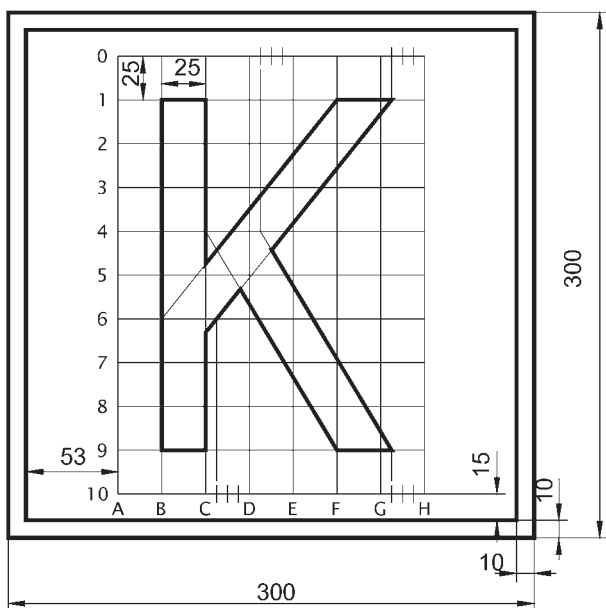
Rys. 9.9.2. Konstrukcja znaku AT-2



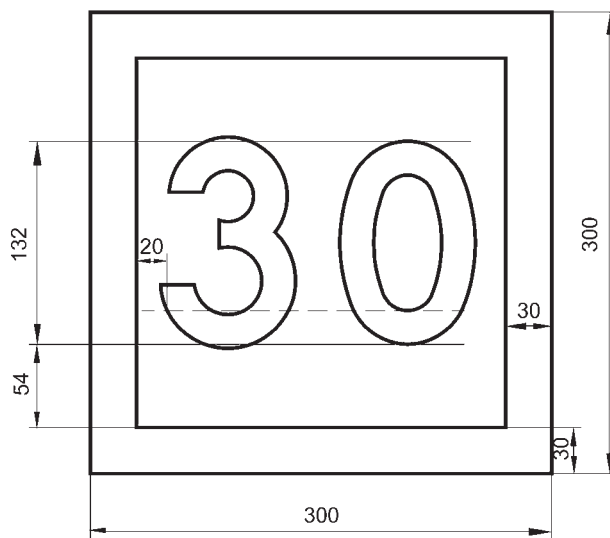
Rys. 9.9.3. Konstrukcja znaku AT-3



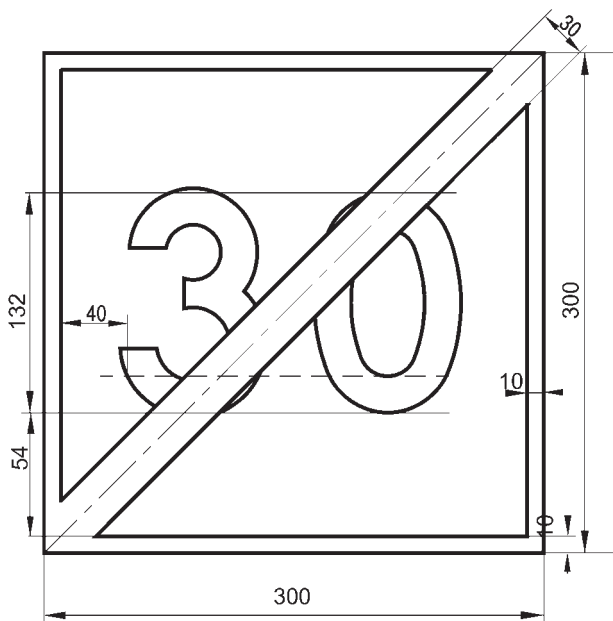
Rys. 9.9.4. Konstrukcja znaku AT-4



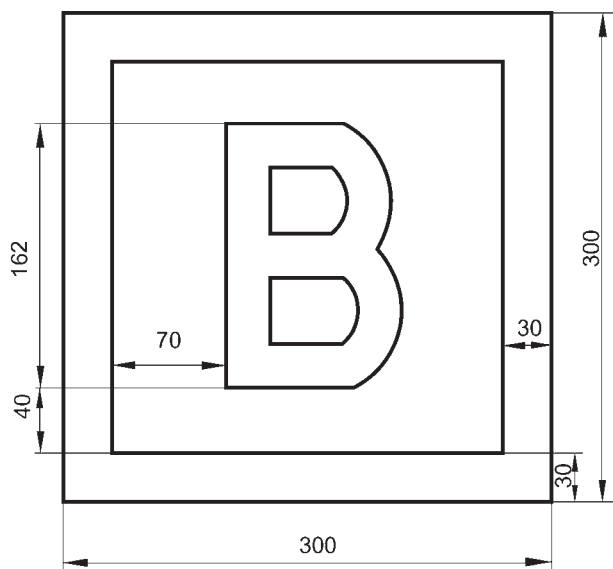
Rys. 9.9.5. Konstrukcja znaku AT-5



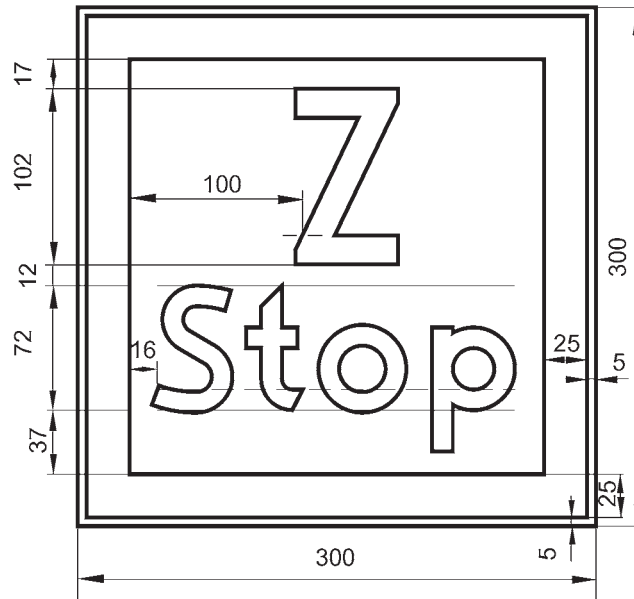
Rys. 9.9.6. Konstrukcja znaku BT-1



Rys. 9.9.7. Konstrukcja znaku BT-2

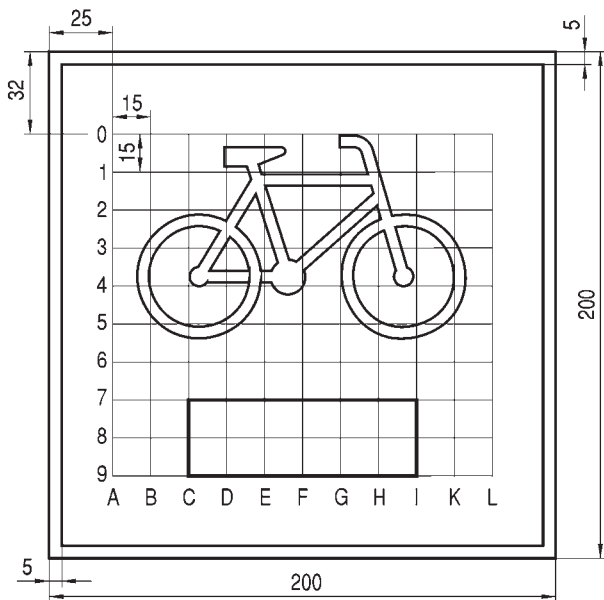


Rys. 9.9.8. Konstrukcja znaku BT-3



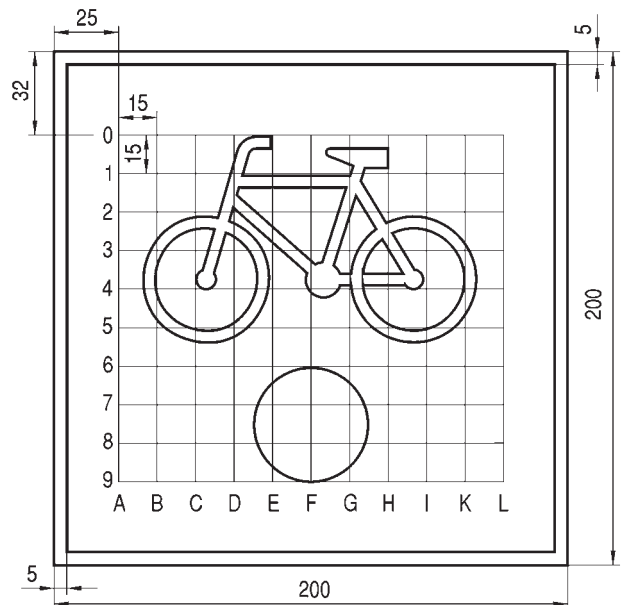
Rys. 9.9.9. Konstrukcja znaku BT-4

9.10. Dodatkowe znaki szlaków rowerowych



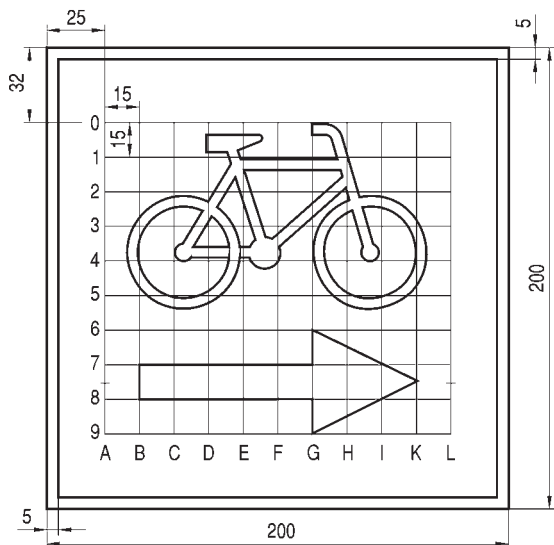
Szablon roweru według rys. 9.3.7.

Rys. 9.10.1. Konstrukcja znaku R-1



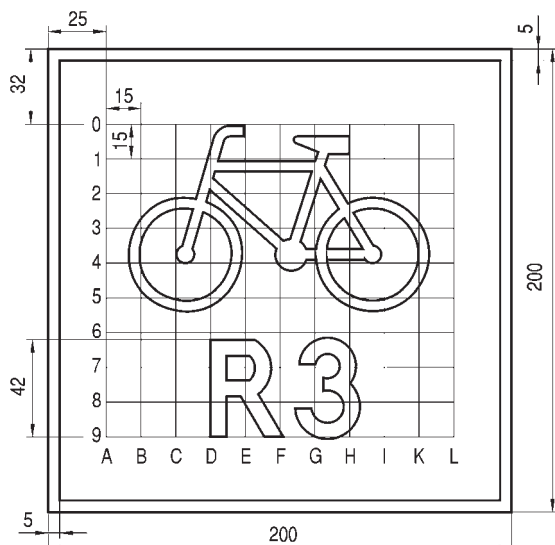
Szablon roweru według rys. 9.3.7.

Rys. 9.10.2. Konstrukcja znaku R-1a



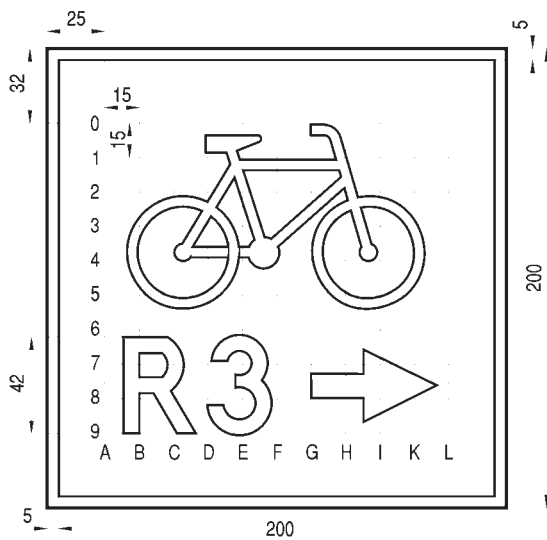
Szablon roweru według rys. 9.3.7.

Rys. 9.10.3. Konstrukcja znaku R-1b



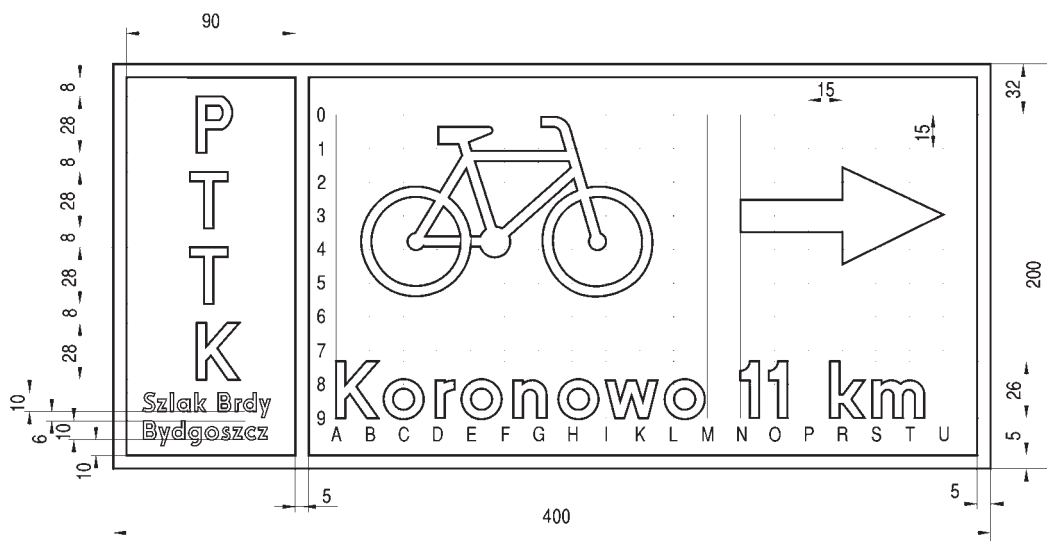
Szablon roweru według rys. 9.3.7.

Rys. 9.10.4. Konstrukcja znaku R-2



Szablon roweru według rys. 9.3.7.

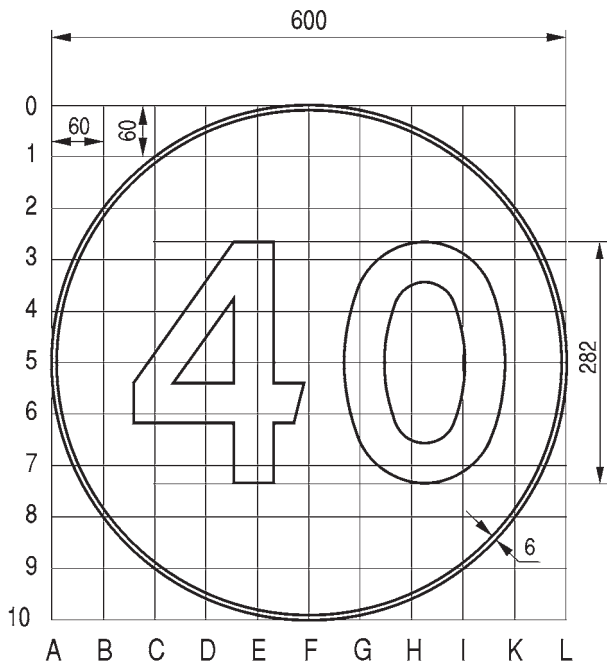
Rys. 9.10.5. Konstrukcja znaku R-2a



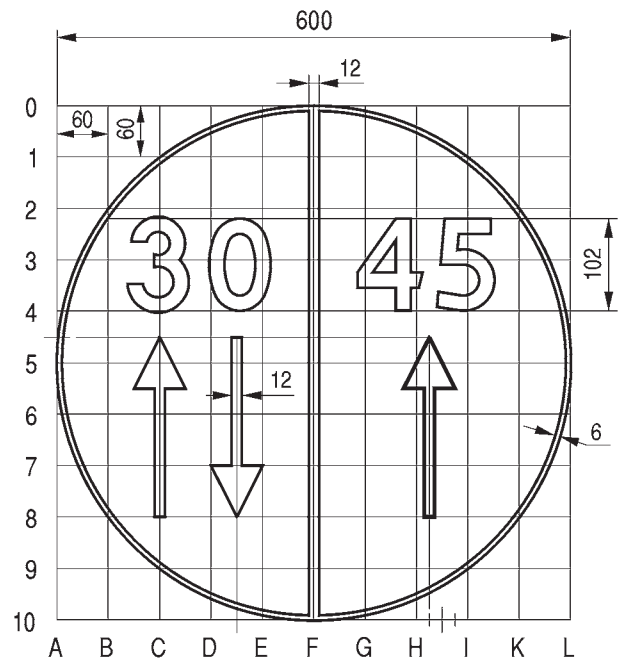
Szablon roweru według rys. 9.3.7.

Rys. 9.10.6. Konstrukcja znaku R-3

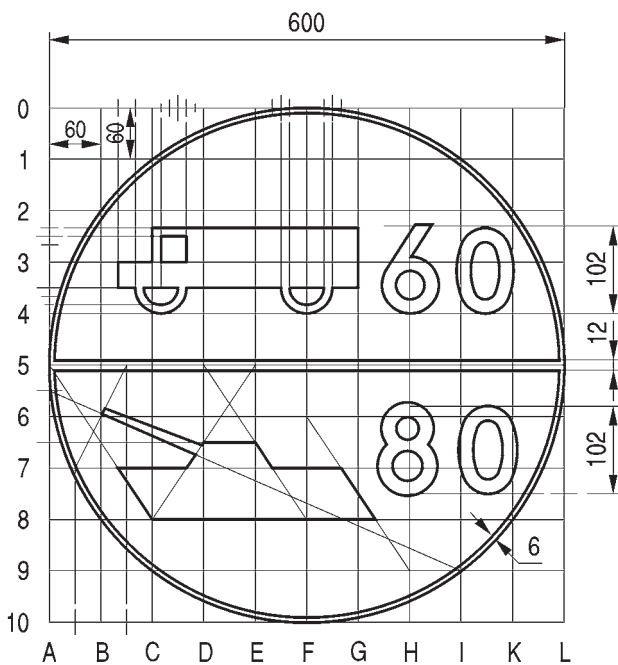
9.11. Dodatkowe znaki dla kierujących pojazdami wojskowymi



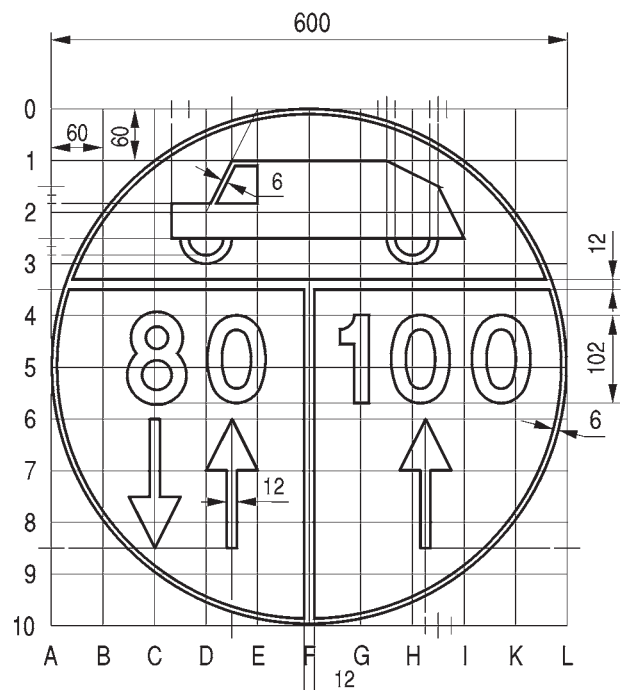
Rys. 9.11.1. Konstrukcja znaku W-1



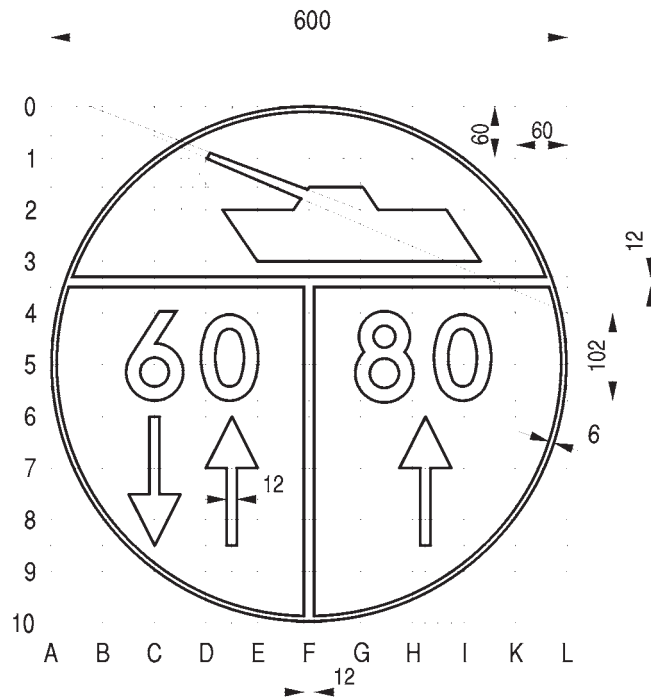
Rys. 9.11.2. Konstrukcja znaku W-2



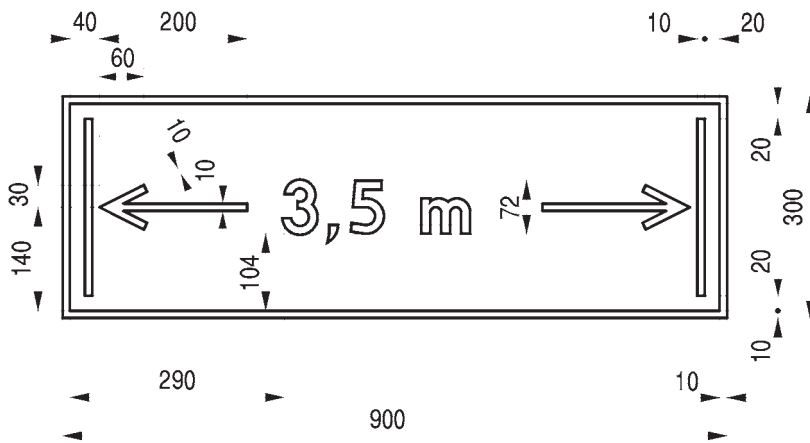
Rys. 9.11.3. Konstrukcja znaku W-3



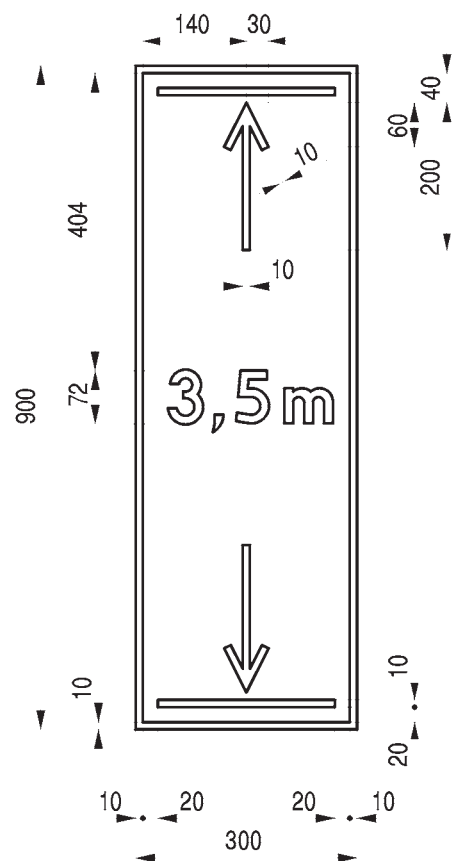
Rys. 9.11.4. Konstrukcja znaku W-4



Rys. 9.11.5. Konstrukcja znaku W-5



Rys. 9.11.6. Konstrukcja znaku W-6



Rys. 9.11.7. Konstrukcja znaku W-7

SZCZEGÓŁOWE WARUNKI TECHNICZNE DLA ZNAKÓW DROGOWYCH POZIOMYCH I WARUNKI ICH UMIESZCZANIA NA DROGACH

1. Warunki techniczne umieszczania znaków drogowych poziomych

1.1. Postanowienia wstępne

Przepisy załącznika stosuje się do oznakowania poziomego na drogach publicznych o nawierzchni twardej.

Załącznik określa dla znaków drogowych poziomych:

- wymagania techniczne,
- okres trwałości używanych materiałów,
- rodzaje i zakres stosowania,
- wzory i konstrukcje znaków,
- liternictwo drogowe.

1.2. Cel i zakres stosowania znaków

Znakowanie poziome dróg ma na celu:

- zwiększenie bezpieczeństwa uczestników ruchu i innych osób znajdujących się na drodze,
- usprawnienie ruchu pojazdów i ułatwienie korzystania z drogi.

Znaki poziome mogą występować samodzielnie lub w powiązaniu ze znakami pionowymi. Umożliwiają one przekazywanie kierującym pojazdami informacji o przyjętym sposobie prowadzenia ruchu, nawet tam, gdzie zastosowanie innego rodzaju oznakowania jest niewystarczające lub niemożliwe. Oznakowaniu poziomemu podlegają na całej długości:

- drogi krajowe i wojewódzkie w zakresie linii segregacyjnych i krawędziowych, na odcinkach o szerokości jezdni 6 m i większej,
- drogi krajowe i wojewódzkie w zakresie linii krawędziowych, na odcinkach o szerokości mniejszej niż 6 m.

Na drogach krajowych i wojewódzkich o szerokościach jezdni mniejszych niż 6 m organ zarządzający ruchem może:

- dopuścić stosowanie linii krawędziowych tylko w miejscach niebezpiecznych,
- zdecydować o wprowadzeniu oprócz linii krawędziowych linii segregacyjnych (wydzielić pasy ruchu) na jezdni o szerokości od 5,8 m do 6,0 m.

Na drogach powiatowych i gminnych zaleca się stosować zasadę oznakowania poziomego jak dla dróg krajowych i wojewódzkich. Zakres oznakowania może być ograniczony przez organ zarządzający ruchem do miejsc niebezpiecznych.

Do miejsc i odcinków niebezpiecznych zalicza się w szczególności:

- skrzyżowania,
- przejazdy kolejowe i tramwajowe,

- przejścia dla pieszych i przejazdy dla rowerzystów,
- tuki poziome i pionowe o niedostatecznej widoczności,
- tuki oznaczone znakami ostrzegawczymi ostrzegającymi o niebezpiecznych zakrętach,
- tunele i dojazdy do tuneli,
- odcinki dróg o wzmożonym ruchu pieszym i rowerowym bez wydzielonych ciągów dla tego ruchu,
- odcinki dróg o zwiększonej wypadkowości.

Oznakowanie drogowe poziome ze względu na funkcje i kształt dzieli się na:

- znaki podłużne i poprzeczne,
- strzałki,
- znaki uzupełniające,
- punktowe elementy odblaskowe.

W celu uściślenia zakresu stosowania znaków poziomych wprowadza się odmiany, np. dla znaku P-8b „strzałka kierunkowa do skręcania” wyróżnia się odmiany: P-8b „strzałka kierunkowa w lewo” i P-8d „strzałka kierunkowa w prawo”.

W zależności od rodzaju i sposobu zastosowania znaki poziome mogą mieć znaczenie prowadzące, segregujące, informujące, ostrzegawcze, zakazujące lub nakazujące.

1.3. Wymagania techniczne

Oznakowanie poziome powinno charakteryzować się:

- dobrą widocznością w ciągu całej doby,
- wysokim współczynnikiem odblaskowości, również w warunkach dużej wilgotności, np. podczas opadów deszczu,
- zachowaniem minimalnych parametrów odblaskowości w całym okresie użytkowania,
- odpowiednią szorstkością zbliżoną do szorstkości nawierzchni, na której są umieszczone,
- odpowiednim okresem trwałości,
- odpornością na ścieranie i zabrudzenie,
- szybką metodą aplikacji, uwzględniającą również wymogi ekologiczne.

Do oznakowania poziomego można stosować tylko materiały atestowane. Badania jakości materiałów do oznakowania poziomego określa odpowiednia norma.

Wymagania techniczne dla oznakowania poziomego określone zostały w tabelach: 1.1 i 1.2.

Okresy trwałości oznakowania poziomego przy spełnieniu warunków technicznych w zależności od rodzaju materiału, grubości i technologii nanoszenia na nawierzchnię dróg zostały zamieszczone w tabeli 1.3.

Tabela 1.1. Minimalne wymagania dla stałego oznakowania poziomego dróg

Właściwości	Wymagania		
	autostrady	drogi ekspresowe	drogi pozostałe
Współczynnik luminancji β (widoczność w dzień)	0,32	0,32	0,30
Powierzchniowy współczynnik odbłasku [mcd/lx/m^2] (widzialność w nocy)	200	150	100 ^{*)}
Wskaźnik szorstkości [SRT]	50	50	45
Trwałość (wg skali LC PC)	6	6	6

^{*)} Wymagana wartość nie dotyczy oświetlonych dróg miejskich.

Ze względu na grubość użytego materiału oznakowanie poziome dzieli się na:

- cienkowarstwowe 0,3—0,8 mm (mierzone na mokro),
- grubowarstwowe 0,9—3,5 mm,
- punktowe elementy odbłaskowe do 25 mm.

Do oznakowania cienkowarstwowego stosuje się farby rozpuszczalnikowe, wodorocieńczalne i chemoutwardzalne nakładane na mokro. Grubowarstwowe oznakowanie wykonywane jest przy użyciu mas chemoutwardzalnych, mas termoplastycznych, materiałów prefabrykowanych, wśród których wyróżnia się między innymi: odbłaskowe taśmy nieprofilowane i profilowane.

Tabela 1.2. Współrzędne chromatyczności x,y dla stałego oznakowania poziomego dróg

	Współrzędne punktów narożnych			
	1	2	3	4
x	0,355	0,305	0,285	0,335
y	0,355	0,305	0,325	0,375

Dla uzyskania odbłaskowości oznakowania stosuje się mikrokulki szklane lub ceramiczne o współczynniku załamania światła powyżej 1,5. Dopuszcza się stosowanie na liniach krawędziowych wygarbień o szerokości od 4 do 10 cm i całkowitej wysokości do 8 mm, umieszczanych w regularnych odstępach do 25 cm.

Na autostradach, drogach ekspresowych i drogach dwujezdniowych zaleca się dla linii krawędziowych stosowanie oznakowania grubowarstwowego profilowanego lub strukturalnego, powodującego podczas najechania na linię powstanie efektu akustycznego, ostrzegającego kierującego, że zjechał poza pas ruchu.

Znaki poziome barwy żółtej stosuje się w przypadku czasowych zmian organizacji ruchu, jeżeli na jezdni pozostaje oznakowanie stałe barwy białej. Znaki barwy białej, które nie obowiązują w czasowej organizacji ruchu, powinny być przekreślone kreskami barwy żółtej o szerokości minimum 12 cm. Do wykonywania oznakowania tymczasowego barwy żółtej należy stosować materiały łatwe do usunięcia, np. taśmy odbłaskowe. Linie

Tabela 1.3. Grubość warstwy i okres trwałości materiałów do oznakowania poziomego

Rodzaj materiału	Grubość mm	Okres trwałości rok/lata
Farba rozpuszczalnikowa	0,3 - 0,8 ^{*)}	1-2
Farba wodorocieńczalna	0,3 - 0,6 ^{*)}	1
Farba chemoutwardzalna	0,5 - 0,8	3
Masa chemoutwardzalna do natrysku	0,3 - 0,8	3
Masa chemoutwardzalna do nakładania	1,8 - 3,0	4
Masa termoplastyczna do nakładania	2,5 - 3,5	5
Masa termoplastyczna do natrysku	1,0 - 1,5	3
Odblaskowa taśma prefabrykowana przyklejana na podkład	1,0 - 3,0 ^{**)}	4
Odblaskowa taśma prefabrykowana wbudowana w nową warstwę ścierną w ostatnim cyklu wałowania	1,0 - 3,0 ^{**)}	5

^{*)} Grubość warstwy mierzona na mokro, po wyschnięciu zmniejsza się o 40—50 %.

^{**)} Grubość warstwy bez uwzględnienia garbów dla taśm profilowanych.

wyznaczające pasy ruchu zaleca się uzupełnić punktowymi elementami odblaskowymi z odbłyśnikami barwy żółtej. Jeżeli czasowa organizacja ruchu zastosowana jest na odcinkach, na których dotychczasowe oznakowanie poziome zostaje usunięte lub zakryte (na skutek sfrezowania nawierzchni lub ułożenia tymczasowego nowej nawierzchni), do oznakowania stosuje się oznakowanie barwy białej.

Czasowe oznakowanie poziome powinno być wykonane z materiałów odblaskowych. Do oznakowania tymczasowego należy stosować: farby odblaskowe, taśmy samoprzylepne, punktowe elementy odblaskowe. Stosowanie farb dopuszcza się wyłącznie w takich przypadkach, gdy w wyniku przewidywanych robót nawierzchniowych oznakowanie to po ich zakończeniu będzie całkowicie niewidoczne, np. zostanie przykryte nową warstwą ścierną nawierzchni.

Tymczasowe oznakowanie poziome powinno cechować się:

- prostą metodą aplikacji,
- łatwością usuwania bez pozostawiania śladów lub niszczenia nawierzchni jezdni.

Wymagania dla znaków barwy żółtej określa odpowiednia norma.

2. Znaki podłużne

2.1. Zasady ogólne

Znaki podłużne są to linie równoległe do osi jezdni lub odchylone od niej pod niewielkim kątem. Linie te mogą być:

- pojedyncze: przerywane lub ciągłe,
- podwójne: ciągłe z przerywanymi, ciągłe lub przerywane.

Linia przerywana składa się z kresk i przerw, których długości uzależnione są od dopuszczalnej prędkości na danym odcinku drogi i przeznaczenia danej linii.

Znaki podłużne obejmują linie segregacyjne i krawędziowe.

2.2. Opisy szczegółowe

2.2.1. Linie segregacyjne

Linie segregacyjne stosuje się w celu:

- oddzielenia od siebie pasów prowadzących ruch w tych samych albo przeciwnych kierunkach,
- wskazania kierującym, w którym miejscu zmiana pasa ruchu jest zabroniona lub dozwolona.

Rozróżnia się następujące odmiany linii segregacyjnych:

- P-1a „linia pojedyncza przerywana — długa”,
- P-1b „linia pojedyncza przerywana — krótka”,
- P-1c „linia pojedyncza przerywana — wydzielająca”,

- P-1d „linia pojedyncza przerywana — prowadząca wąska”,
- P-1e „linia pojedyncza przerywana — prowadząca szeroka”,
- P-2a „linia pojedyncza ciągła — wąska”,
- P-2b „linia pojedyncza ciągła — szeroka”,
- P-3a „linia jednostronnie przekraczalna — długa”,
- P-3b „linia jednostronnie przekraczalna — krótka”,
- P-4 „linia podwójna ciągła”,
- P-5 „linia podwójna przerywana”,
- P-6 „linia ostrzegawcza”,
- P-6a „linia ostrzegawcza — naprowadzająca”.

Szerokość wyznaczonego liniami pasa ruchu mierzy się w osiach tych linii; powinna odpowiadać wartościom podanym w tabeli 2.1. Na jezdniach dwukierunkowych o szerokości jezdni mniejszej niż 5,80 m linii segregacyjnych nie stosuje się.

Na jezdniach dwukierunkowych o szerokości mniejszej niż 6,5 m dopuszcza się stosowanie tylko linii krawędziowej bez wyznaczania pasów ruchu linią segregacyjną. Na jezdniach jednokierunkowych dwupasowych, na których nie jest możliwe wyznaczenie pasów o szerokości zgodnej z tabelą 2.1, dopuszcza się wyznaczenie pasa ruchu o szerokości 2,75 m. Na takim pasie należy wprowadzić zakaz ruchu pojazdów o szerokości ponad 2,2 m.

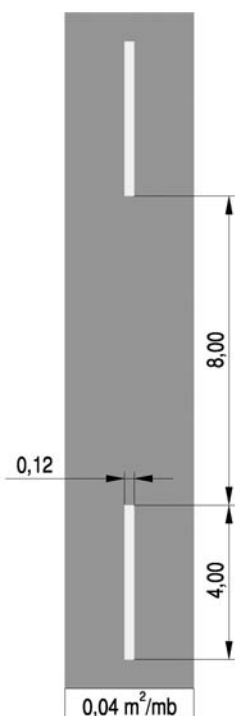
W przypadku dróg dwukierunkowych poza obszarem zabudowanym o szerokości nawierzchni 11,00—12,00 m zaleca się stosowanie naprzemienne pasów do wyprzedzania, a jeżeli nie jest to możliwe ze względu na zagospodarowanie terenu (wjazdy na drogę poza skrzyżowaniami), stosowanie pasów ruchu o szerokości 5,00—5,50 m, z wyznaczeniem opasek o szerokości 0,50 m. Jednak zastosowanie takich rozwiązań wymaga wyeliminowania ruchu pieszego i rowerowego z danego odcinka drogi.

Na drogach dwukierunkowych dwupasowych nie zaleca się stosowania krótkich odcinków linii przerywanych występujących pomiędzy liniami ciągłymi. Długość linii przerywanej powinna umożliwić wykonanie manewru wyprzedzania.

Tabela 2.1. Szerokość pasów ruchu

Rodzaj drogi	Szerokość pasa ruchu [m]	
	zalecana	minimalna
Autostrada i droga ekspresowa	3,75	3,50
Ogólnodostępna o dopuszczalnej prędkości powyżej 60 km/h	3,50	3,20
Ogólnodostępna o dopuszczalnej prędkości do 60 km/h	3,00	2,90

2.2.1.1. Linia pojedyncza przerywana — długa

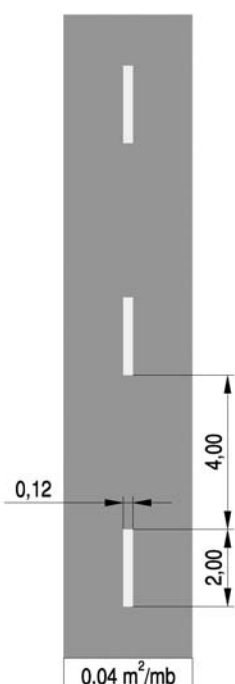


Rys. 2.2.1.1. Znak P-1a

Znak P-1a „linia pojedyncza przerywana — długa” (rys. 2.2.1.1) stosuje się do wyznaczenia pasów ruchu pomiędzy skrzyżowaniami na drogach o dopuszczalnej prędkości powyżej 70 km/h.

Po znaku P-1a mogą następować lub go poprzedzać znaki: P-1b, P-1c, P-1d, P-1e i P-6. Długość linii pojedynczej przerywanej — długiej powinna wynosić co najmniej 120 m.

2.2.1.2. Linia pojedyncza przerywana — krótka



Rys. 2.2.1.2. Znak P-1b

Znak P-1b „linia pojedyncza przerywana — krótka” (rys. 2.2.1.2) stosuje się do wyznaczenia pasów ruchu pomiędzy skrzyżowaniami na drogach o dopuszczalnej prędkości do 70 km/h.

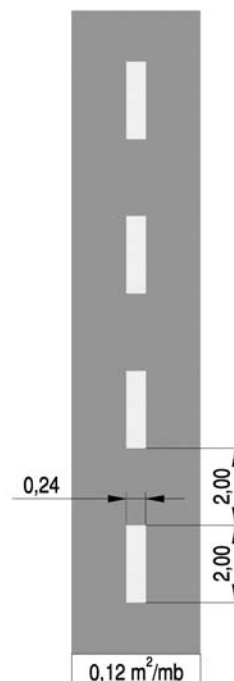
Po znaku P-1b mogą następować znaki: P-1a, P-1c, P-1d, P-2a, P-4 i P-6. Długość linii pojedynczej przerywanej — krótkiej powinna wynosić co najmniej 50 m.

2.2.1.3. Linia pojedyncza przerywana — wydzielająca

Znak P-1c „linia pojedyncza przerywana — wydzielająca” (rys. 2.2.1.3) stosuje się do oddzielenia od pasa ruchu następujących pasów:

- włączania,
- wyłączania,
- przeplatania,
- dla autobusów i rowerów (odcinki początkowe i końcowe),
- wydzielonych dla pojazdów skręcających na wlotach skrzyżowań,
- zanikających.

Znak ten w podanej wielkości stosuje się niezależnie od dopuszczalnej prędkości na drodze. Po znaku P-1c mogą następować znaki: P-2b, P-7a i P-7b. Linia wydzielająca powinna mieć długość co najmniej 50 m. Dopuszcza się skrócenie linii przy wydzieleniu pasa ruchu tylko dla pojazdów skręcających w zależności od warunków lokalnych.



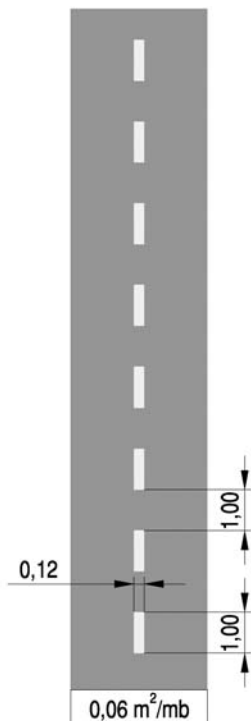
Rys. 2.2.1.3. Znak P-1c

2.2.1.4. Linia pojedyncza przerywana — prowadząca wąska

Znak P-1d „linia pojedyncza przerywana — prowadząca wąska” (rys. 2.2.1.4) stosuje się do oddzielenia pasów ruchu w tym samym kierunku na skrzy-

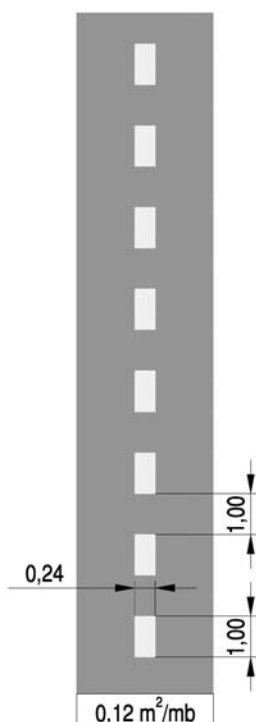
żowaniach wzdłuż dróg z pierwszeństwem, niezależnie od dopuszczalnej prędkości na drodze.

Znak P-1d może być poprzedzony znakami: P-1a, P-1b, P-2a i P-3b, a następować po nim mogą znaki: P-1a, P-1b i P-3b.



Rys. 2.2.1.4. Znak P-1d

2.2.1.5. Linia pojedyncza przerywana — prowadząca szeroka



Rys. 2.2.1.5. Znak P-1e

Znak P-1e „linia pojedyncza przerywana — prowadząca szeroka” (rys. 2.2.1.5) stosuje się do oddzielenia przeciwnych kierunków ruchu w ciągu linii podwójnych P-4 lub P-3a na skrzyżowaniach lub włączeniach do jezdni oraz do umożliwienia przejazdów poprzecznych na zjazdach w ciągu linii P-2b wydzielającej pas ruchu dla autobusów i rowerów.

2.2.1.6. Linia pojedyncza ciągła — wąska

Znak P-2a „linia pojedyncza ciągła — wąska” (rys. 2.2.1.6) stosuje się do oddzielania pasów ruchu przeznaczonych do jazdy w tym samym kierunku, niezależnie od dopuszczalnej prędkości na drodze. Znak P-2a powinien być poprzedzony znakiem P-6, a następować po nim mogą znaki: P-1a, P-1b, P-1d i P-3b. W obszarze zabudowanym, na drogach o dopuszczalnej prędkości do 60 km/h, znak ten można poprzedzać znakiem P-1b.

Długość linii pojedynczej ciągłej — wąskiej powinna wynosić co najmniej 20 m.



Rys. 2.2.1.6. Znak P-2a

2.2.1.7. Linia pojedyncza ciągła — szeroka

Znak P-2b „linia pojedyncza ciągła — szeroka” (rys. 2.2.1.7) stosuje się do oddzielenia pasów ruchu przeznaczonych do jazdy w tym samym kierunku, niezależnie od dopuszczanej prędkości na drodze, jako linię poprzedzającą lub kontynuującą linię P-1c, oraz wydzielania pasów dla autobusów lub rowerów.

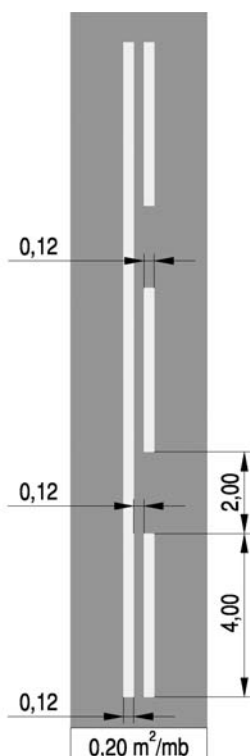
Długość linii powinna wynosić co najmniej 20 m.



Rys. 2.2.1.7. Znak P-2b

2.2.1.8. Linia jednostronnie przekraczalna — długa

Znak P-3a „linia jednostronnie przekraczalna — długa” (rys. 2.2.1.8) stosuje się do rozdzielania przeciwnych kierunków ruchu pomiędzy skrzyżowaniami, jeżeli zabroniony jest przejazd na sąsiedni pas ruchu od strony linii ciągłej. W szczególności znak jest stosowany na jezdniach dwukierunkowych dwupasowych w rejonach:



Rys. 2.2.1.8. Znak P-3a

- łuków poziomych i pionowych wypukłych o niedostatecznej widoczności,
- przejazdów kolejowych i tramwajowych,
- przejść dla pieszych,

gdy jest uzasadnione ułatwienie opuszczania tych rejonów przez kierujących pojazdami. Znak ten stosuje się niezależnie od dopuszczalnej prędkości na drodze. Znak P-3a z linią ciągłą znajdującą się po prawej stronie powinien być poprzedzony znakiem P-6, P-6a lub P-1b, a następować po nim mogą znaki P-4 lub P-6. Długość linii jednostronnie przekraczalnej — długiej powinna wynosić co najmniej 50 m.

2.2.1.9. Linia jednostronnie przekraczalna — krótka

Znak P-3b „linia jednostronnie przekraczalna — krótka” (rys. 2.2.1.9) stosuje się, jeżeli zabroniony jest przejazd na sąsiedni pas ruchu (sąsiednią część drogi) od strony linii ciągłej.

W szczególności stosowany jest na skrzyżowaniach i wlotach skrzyżowań oraz oznaczeniach krawędzi jezdni przy wyjazdach z obiektów przydrożnych lub przejazdach przez pasy dzielące jezdnie.

Znak ten stosuje się niezależnie od dopuszczalnej prędkości na drodze.

Znak P-3b może być poprzedzony znakami: P-2a, P-4, P-7a, P-7b, P-7c i P-7d, a następować po nim mogą znaki: P-1b, P-2a, P-1d, P-4, P-7a, P-7b, P-7c i P-7d.



Rys. 2.2.1.9. Znak P-3b

2.2.1.10. Linia podwójna ciągła

Znak P-4 „linia podwójna ciągła” (rys. 2.2.1.10) stosuje się w celu rozdzielania przeciwnych kierunków ruchu na odcinkach jezdni, na których należy wyeliminować przejeżdżanie pojazdów na część jezdni

przeznaczoną dla przeciwnego kierunku ruchu, niezależnie od dopuszczalnej prędkości na drodze.

Znak ten zawsze umieszcza się na trzy- i więcej pasowych jezdniach dwukierunkowych, na których pasy ruchu są wyznaczone, na całej długości odcinka takiej jezdni.

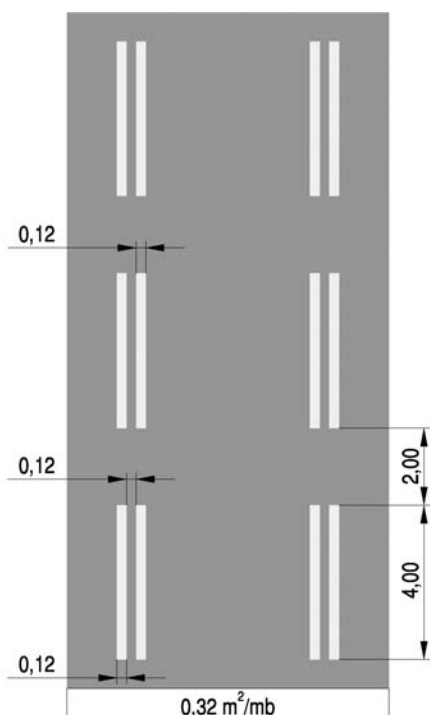
Znak P-4 może być poprzedzony i mogą po nim następować znaki: P-1b, P-1e, P-3a, P-3b i P-6.

Długość linii podwójnej ciągłej powinna wynosić co najmniej 20 m.



Rys. 2.2.1.10. Znak P-4

2.2.1.11. Linia podwójna przerywana



Rys. 2.2.1.11. Znak P-5

Znak P-5 „linia podwójna przerywana” (rys. 2.2.1.11) stosuje się do wyznaczenia pasa o zmiennym kierunku ruchu, na który wjazd jest zamykany lub otwierany sygnałami świetlnymi nadawanymi przez sygnalizator S-4.

2.2.1.12. Linia ostrzegawcza

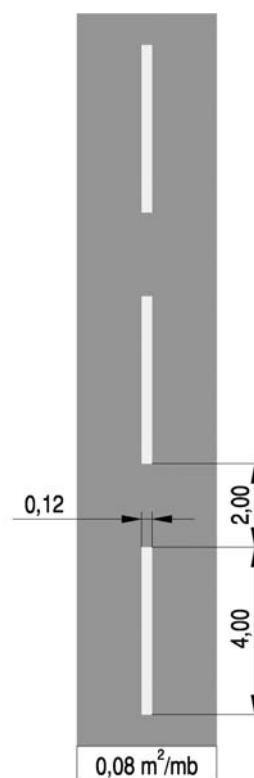
Znak P-6 „linia ostrzegawcza” (rys. 2.2.1.12) stosuje się do ostrzegania kierujących pojazdami o zbliżaniu się do niebezpiecznego miejsca, w szczególności odcinka drogi, na którym zastosowano linie: P-2a, P-3a lub P-4, przez które przejeżdżanie jest zabronione. Znak P-6 umieszcza się niezależnie od dopuszczalnej prędkości na drodze.

Znak P-6 stosuje się na łukach oznaczonych znakiem ostrzegawczym A-1, A-2, A-3 lub A-4, na których warunki widoczności nie powodują konieczności stosowania linii P-3a lub P-4. Wówczas linię ostrzegawczą umieszcza się na całej długości łuku.

Znak ten może być poprzedzony znakami P-1a lub P-1b, a następować po nim mogą znaki: P-2a, P-3a i P-4. Długość linii ostrzegawczej powinna wynosić co najmniej:

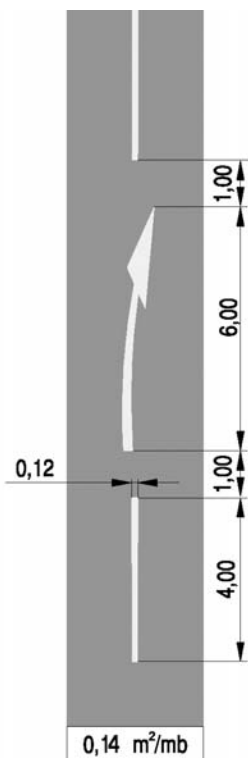
- 50 m na drogach o dopuszczalnej prędkości do 70 km/h,
- 100 m na drogach o dopuszczalnej prędkości powyżej 70 km/h.

W obszarze zabudowanym dopuszcza się niestosowanie linii P-6 i stosowanie linii P-2a, P-3a lub P-4 bezpośrednio po linii P-1b.

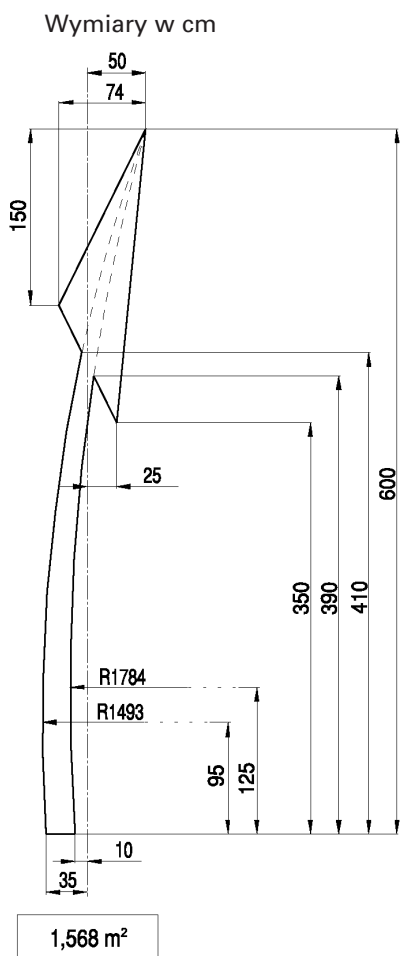


Rys. 2.2.1.12. Znak P-6

2.2.1.13. Linia ostrzegawcza — naprowadzająca



Rys. 2.2.1.13. Znak P-6a

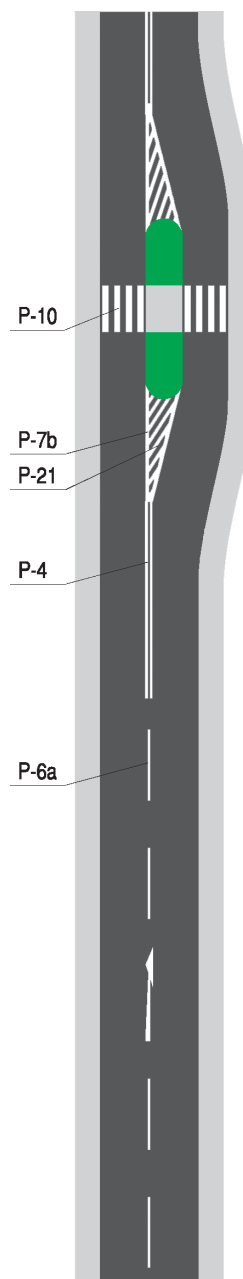


Rys. 2.2.1.14. Konstrukcja strzałki znaku P-6a

Znak P-6a „linia ostrzegawcza — naprowadzająca” (rys. 2.2.1.13 i 2.2.1.14) stosuje się do ostrzegania kierujących pojazdami o zbliżaniu się do odcinka, przed którym zastosowano linie P-3a lub P-4, i oznacza nakaz powrotu na prawy pas ruchu. Znak P-6a stosuje się na drogach dwukierunkowych o dopuszczalnej prędkości powyżej 70 km/h przed łukami poziomymi i pionowymi, które nie są z daleka widoczne przez kierujących, a także przed wysepkami rozdzielającymi pasy ruchu.

W linii ostrzegawczej naprowadzającej co trzecia kreska zastąpiona jest strzałką. Znak P-6a stosuje się samodzielnie lub jako kontynuację linii P-6, przy czym w zależności od warunków widoczności liczba strzałek powinna wynosić od 2 do 4.

Przykład zastosowania linii ostrzegawczej naprowadzającej przedstawiono na rysunku 2.2.1.15.



Rys. 2.2.1.15. Przykład zastosowania linii P-6a przed azylem dla pieszych

2.2.2. Linie krawędziowe

Linie krawędziowe stosuje się przede wszystkim do wyznaczenia krawędzi jezdni bez krawężników ulicznych w celu oddzielenia jezdni od pobocza lub pasa awaryjnego. Dopuszcza się stosowanie linii krawędziowej na odcinkach z krawężnikami, jeżeli wymagają tego warunki widoczności lub bezpieczeństwa ruchu.

Rozróżnia się następujące odmiany linii krawędziowych:

- P-7a „linia krawędziowa — przerywana szeroka”,
- P-7b „linia krawędziowa — ciągła szeroka”,
- P-7c „linia krawędziowa — przerywana wąska”,
- P-7d „linia krawędziowa — ciągła wąska”.

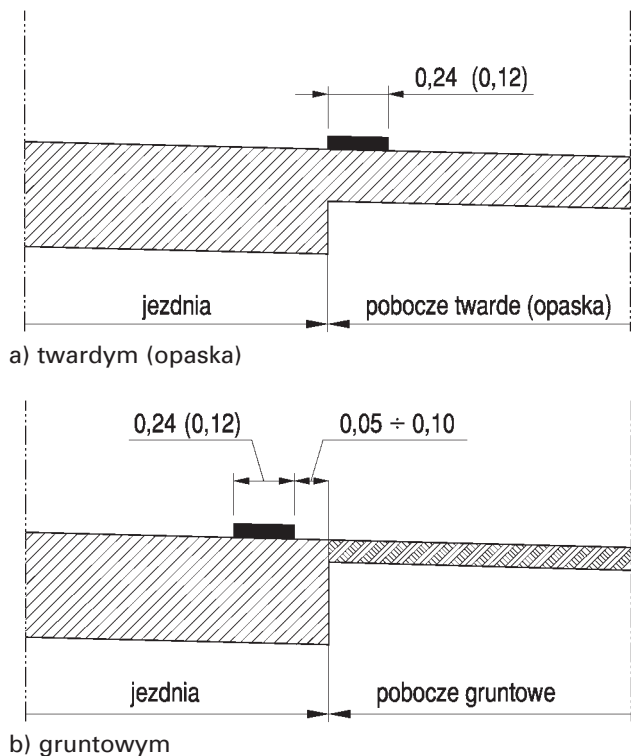
Na poboczu oddzielnym od jezdni linią krawędziową może odbywać się tylko ruch pojazdów innych niż samochodowe, ponadto w przypadku linii krawędziowej przerywanej dopuszczony jest na poboczu postój pojazdów, w tym samochodowych.

Linie P-7a i P-7b o szerokości 0,24 m stosuje się na:

- autostradach i drogach ekspresowych,
- na drogach posiadających twarde pobocze lub opaskę,
- na drogach z numerem szlaku międzynarodowego,
- na drogach dwujezdniowych.

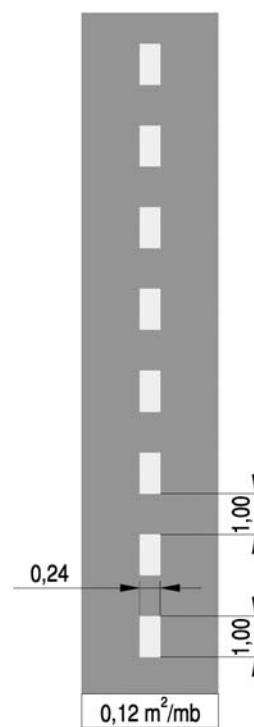
Na pozostałych drogach dopuszcza się stosowanie linii P-7c i P-7d o szerokości 0,12 m, jednak zalecane jest stosowanie linii P-7a i P-7b na wszystkich drogach. Sposób umieszczania linii krawędziowych pokazano na rys. 2.2.2.1.

Rys. 2.2.2.1. Usytuowanie linii krawędziowej na jezdni z poboczem:

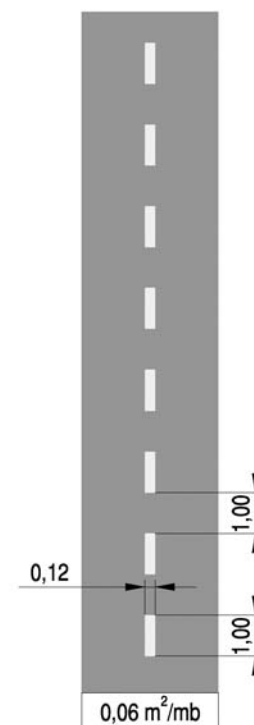


2.2.2.1. Linia krawędziowa — przerywana szeroka i wąska

Znaki P-7a „linia krawędziowa — przerywana szeroka” (rys. 2.2.2.2) i P-7c „linia krawędziowa — przerywana wąska” (rys. 2.2.2.3) stosuje się przede wszystkim do wyznaczenia krawędzi jezdni bez krawężników na odcinkach drogi, na których dopuszcza się postój na poboczu.



Rys. 2.2.2.2. Znak P-7a



Rys. 2.2.2.3. Znak P-7c

Linia krawędziowa przerywana może być stosowana na odcinkach o dobrej widoczności, na których omijanie stojących pojazdów przez uczestników ruchu, zobowiązanych do poruszania się po poboczu, nie spowoduje zagrożenia bezpieczeństwa ruchu drogowego.

Ponadto znaki te stosuje się w celu:

- przedłużenia krawędzi jezdni na skrzyżowaniach (P-7a),
- wyznaczenia przejazdów przez pasy dzielące jezdnie (P-7a),
- oddzielenia od jezdni zlokalizowanych w zatokach przystanków komunikacji publicznej (P-7a, P-7c),
- oznaczenia zjazdów (P-7a, P-7c).

2.2.2.2. Linia krawędziowa — ciągła szeroka i wąska

Znaki P-7b „linia krawędziowa — ciągła szeroka” (rys. 2.2.2.4) i P-7d „linia krawędziowa — ciągła wąska” (rys. 2.2.2.5) stosuje się przede wszystkim dla wyznaczenia krawędzi jezdni bez krawężników (przy czym lokalnie zastosowany krawężnik — ułożony na płask — nie zwalnia z konieczności stosowania linii krawędziowej):

- wewnętrznych i zewnętrznych krawędzi autostrad, dróg ekspresowych i dwujezdniowych (tylko linia P-7b),
- korygowania przebiegu krawężnika,
- oddzielenia torowiska tramwajowego (tylko linia P-7b),
- obwiedni powierzchni wyłączonych z ruchu znakiem P-21 (tylko linia P-7b),



Rys. 2.2.2.4. Znak P-7b

— na odcinkach drogi, na których ze względu na obowiązujące przepisy lub bezpieczeństwo zatrzymanie się na jezdni i na poboczu jest zabronione, w szczególności ciągłe linie krawędziowe należy stosować na:

- odcinkach drogi, na których na poboczu występuje ruch pieszych lub rowerzystów,
- odcinkach drogi, na których szerokość pobocza uniemożliwia zatrzymanie się pojazdu samochodowego poza jezdnią,
- łukach poziomych,
- łukach pionowych wypukłych,
- odcinkach z barierami,
- odcinkach dróg, na których stosuje się linie: P-4, P-3a, P-2a i P-2b,
- wiaduktach, mostach i w tunelach,
- odcinkach dróg, na których obowiązują zakazy wyrażone znakami pionowymi B-35 „zakaz postoju” i B-36 „zakaz zatrzymywania się”.



Rys. 2.2.2.5. Znak P-7d

3. Strzałki

3.1. Zasady ogólne

Strzałki stosuje się w celu lepszego zorientowania kierujących pojazdami o zasadach korzystania z pasów ruchu, na których się znajdują, a przez to usprawnienia ruchu i podniesienia jego bezpieczeństwa. Rozróżnia się strzałki: kierunkowe i naprowadzające.

3.2. Opisy szczegółowe

3.2.1. Strzałki kierunkowe

Strzałki kierunkowe stosuje się w celu wskazania dozwolonego kierunku jazdy z pasa, na którym się znajdują.

Rozróżnia się następujące odmiany strzałek kierunkowych:

- P-8a „strzałka kierunkowa na wprost”,
- P-8b „strzałka kierunkowa w lewo”,
- P-8c „strzałka kierunkowa do zawracania”,
- P-8d „strzałka kierunkowa w prawo”,
- P-8e „strzałka kierunkowa na wprost lub w lewo”,
- P-8f „strzałka kierunkowa na wprost lub w prawo”,
- P-8g „strzałka kierunkowa w lewo lub w prawo”,
- P-8h „strzałka kierunkowa na wprost, w lewo lub w prawo”,
- P-8i „strzałka kierunkowa na wprost i do zawracania”.

Strzałki kierunkowe stosuje się w dwóch odmianach:

- krótkie — na drogach o dopuszczalnej prędkości do 70 km/h,
- długie — na drogach o dopuszczalnej prędkości powyżej 70 km/h.

Umieszcza się je na pasie ruchu, jedna za drugą, w jednakowych odległościach, które powinny wynosić:

- 15 m (wyjątkowo 20 m) na drogach o dopuszczalnej prędkości do 70 km/h,
- 30 m (wyjątkowo 40 m) na pozostałych drogach, w taki sposób, aby oś geometryczna strzałki, pokrywała się z osią pasa ruchu. Długość odcinka pasa ruchu, na którym należy umieścić strzałki, powinna być taka, aby kierujący został dostatecznie wcześniej poinformowany o przeznaczeniu tego pasa do jazdy w określonym kierunku. Odległość umieszczenia pierwszej strzałki od początku linii ciągłej dzielącej pasy ruchu powinna wynosić co najmniej:
 - 60 m — na drogach o dopuszczalnej prędkości do 70 km/h,
 - 120 m — na pozostałych drogach.

Jeżeli wydzielony dla określonego kierunku jazdy pas ruchu jest pasem dodatkowym, wówczas strzałki należy umieszczać na całej jego długości. Zasadę rozmieszczenia strzałek kierunkowych na wlocie na skrzyżowaniu pokazano na rysunku 3.2.1.1.

Strzałki kierunkowe umieszcza się przed skrzyżowaniami, na których rozkład kierunków jazdy z poszczególnych pasów ruchu jest niezgodny z zasadą zezwalającą na jazdę na wprost z każdego pasa lub gdy jest on zgodny, ale układ geometryczny skrzyżowania albo warunki ruchu wymagają wskazania kierunków jazdy.

Strzałka kierunkowa zezwalająca na skręcanie w lewo umieszczona na lewym skrajnym pasie ruchu oznacza także zezwolenie na zawracanie, chyba że jest to zabronione znakiem pionowym B-23 „zakaz zawracania” lub ruch kierowany jest sygnalizatorem S-3, z wyjątkiem sytuacji, o której mowa w punkcie 3.2.1.2.

Strzałki kierunkowe umieszcza się przede wszystkim:

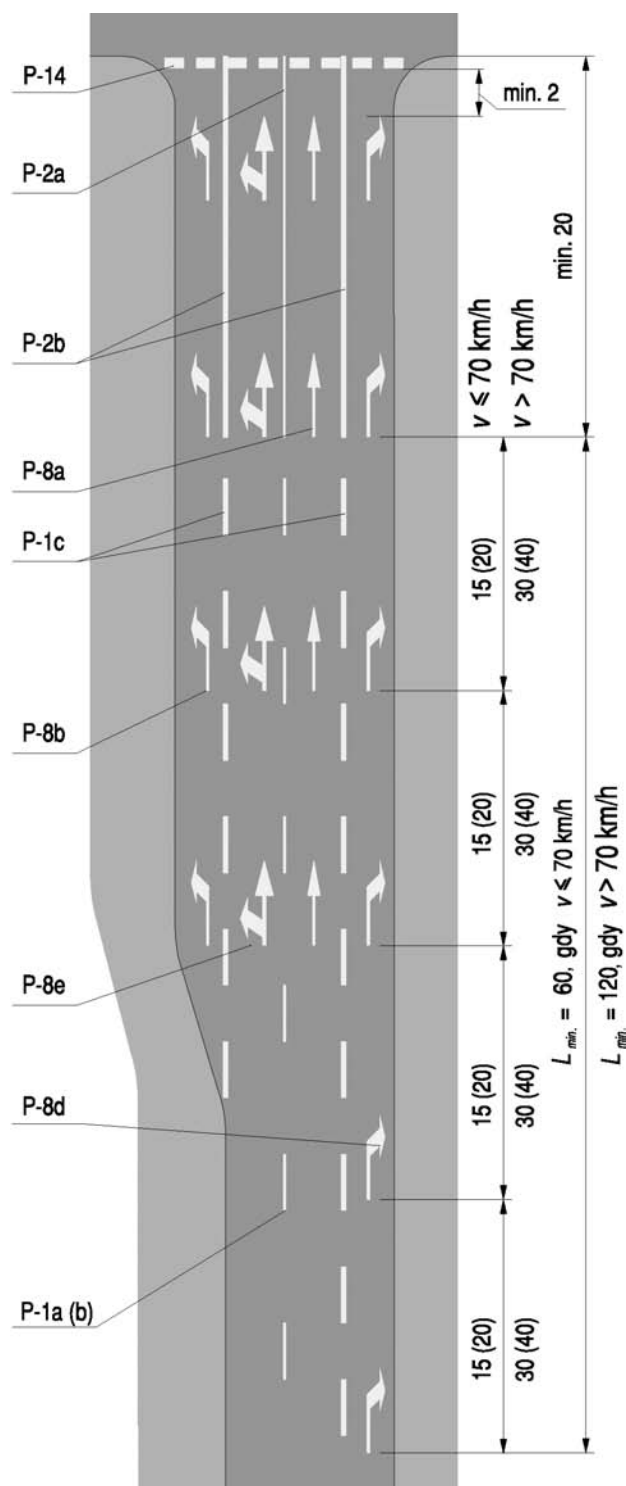
- na skrajnych pasach, z których nie wolno jechać na wprost lub nie wolno skręcać,
- na skrajnych i na sąsiednich pasach, jeżeli skręcanie jest dozwolone z więcej niż jednego pasa,

— na wszystkich pasach, jeżeli jazda z danego wlotu jest dozwolona tylko w jednym kierunku, co może nie być dla kierujących oczywiste.

Jeżeli po zastosowaniu powyższych zasad pozostaje bez strzałek kierunkowych tylko jeden pas ruchu, wówczas również na nim należy umieścić strzałki.

Strzałki kierunkowe stosuje się ponadto na pasach:

- wyłączenia (na całej długości pasa),
- przeplatania (od połowy ich długości).

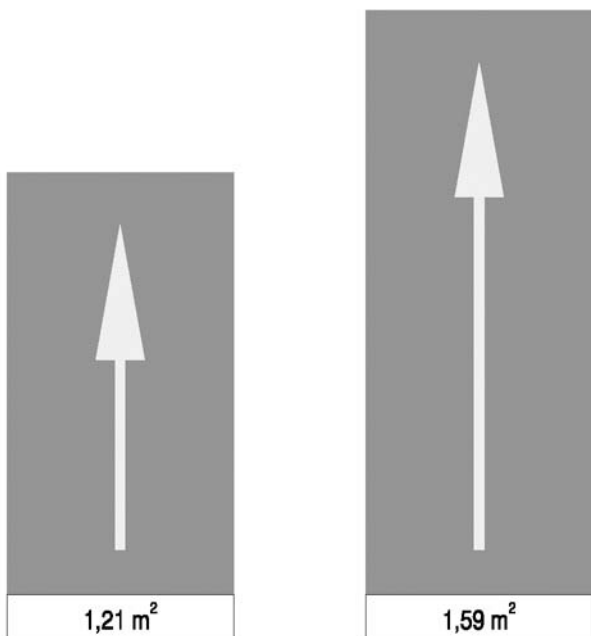


Rys. 3.2.1.1. Rozmieszczenie strzałek kierunkowych na wlocie skrzyżowania

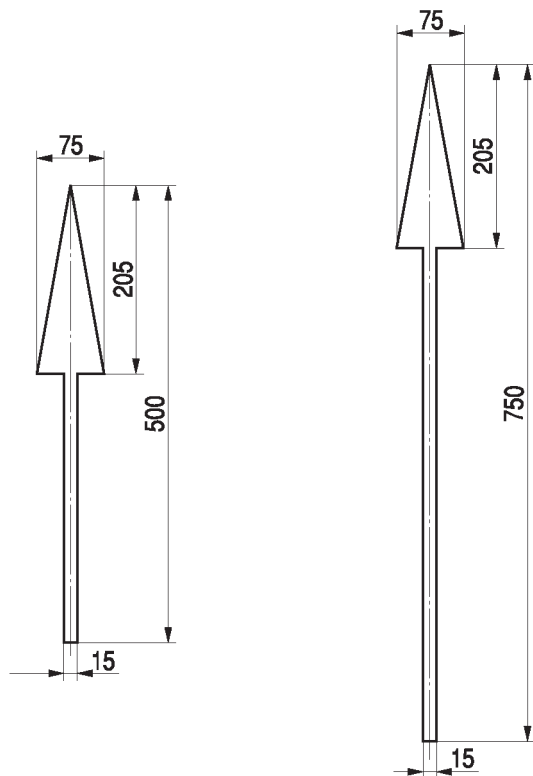
3.2.1.1. Strzałka kierunkowa na wprost

Znak P-8a „strzałka kierunkowa na wprost” (rys. 3.2.1.2) stosuje się w celu wskazania, że z pasa, na którym się znajduje, dozwolona jest jazda tylko na wprost.

Rys. 3.2.1.2. Znak P-8a:



Wymiary w cm



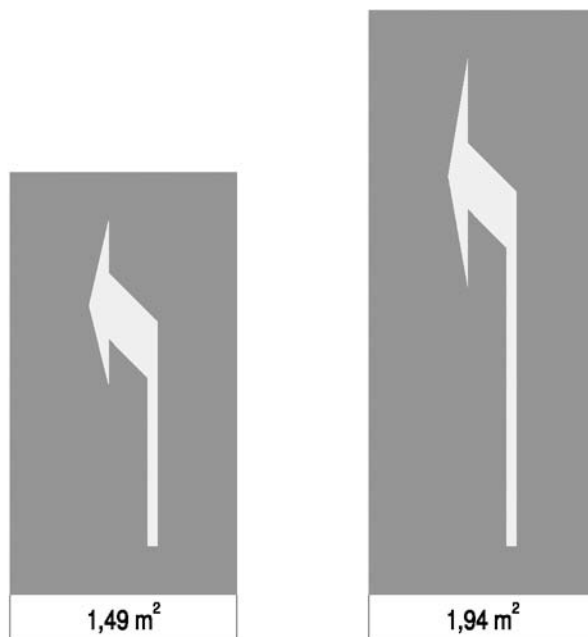
a) krótki

b) długi

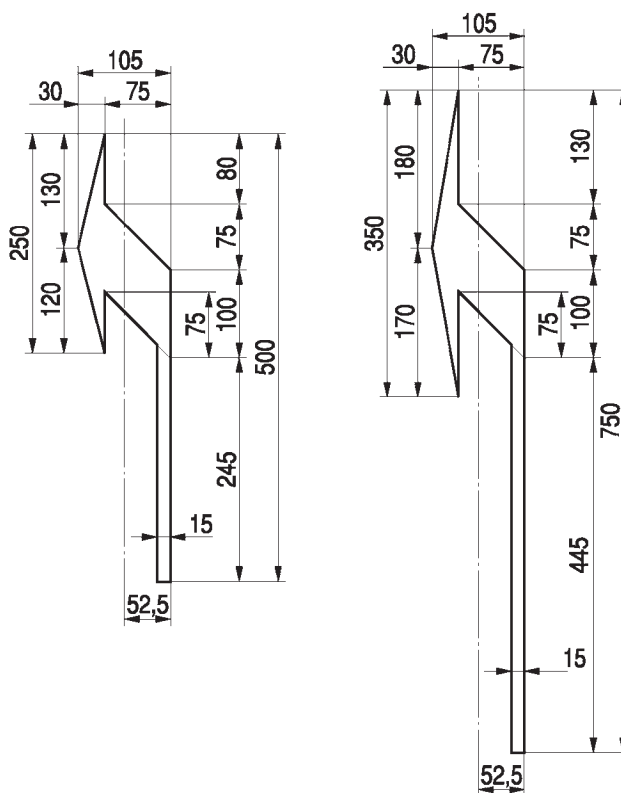
3.2.1.2. Strzałka kierunkowa w lewo

Znak P-8b „strzałka kierunkowa w lewo” (rys. 3.2.1.3) stosuje się w celu wskazania, że z pasa, na którym się znajduje, dozwolona jest jazda tylko w lewo. Jeżeli ruch jest kierowany sygnalizatorem S-3 wskazującym kierunek do skręcania w lewo i do zawracania, dozwolone jest zawracanie z lewego skrajnego pasa oznaczonego znakiem P-8b.

Rys. 3.2.1.3. Znak P-8b:



Wymiary w cm



a) krótki

b) długi

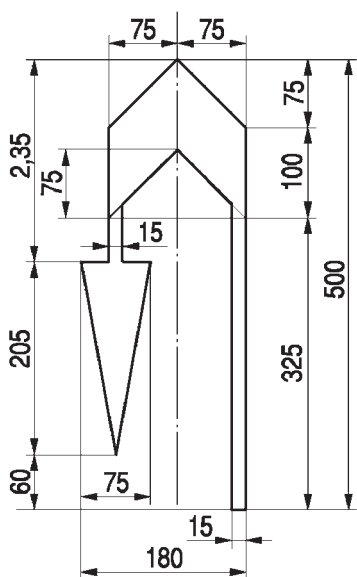
3.2.1.3. Strzałka kierunkowa do zawracania

Znak P-8c „strzałka kierunkowa do zawracania” (rys. 3.2.1.4) stosuje się w celu wskazania, że z pasa, na którym się znajduje, dozwolony jest tylko manewr zawracania.

Rys. 3.2.1.4. Znak P-8c



Wymiary w cm



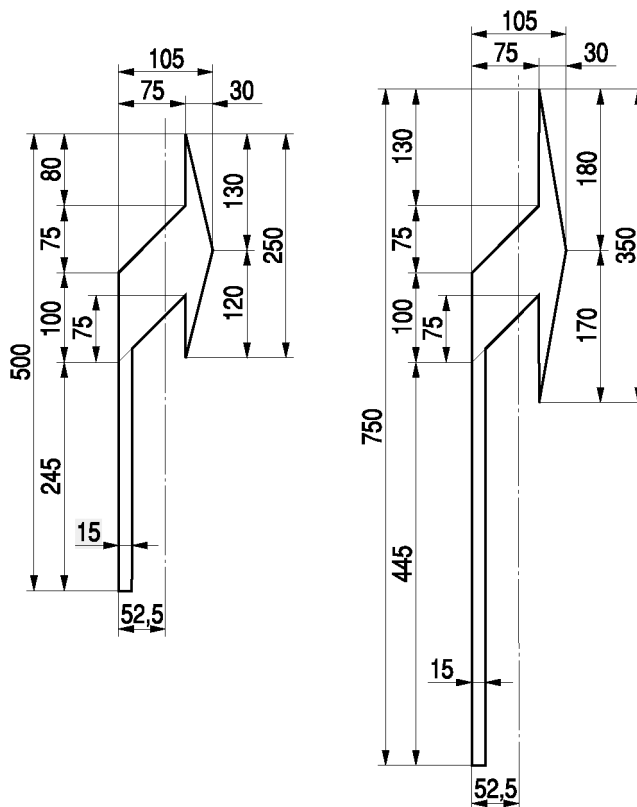
3.2.1.4. Strzałka kierunkowa w prawo

Znak P-8d „strzałka kierunkowa w prawo” (rys. 3.2.1.5) stosuje się w celu wskazania, że z pasa, na którym się znajduje, dozwolona jest jazda tylko w prawo.

Rys. 3.2.1.5. Znak P-8d:



Wymiary w cm



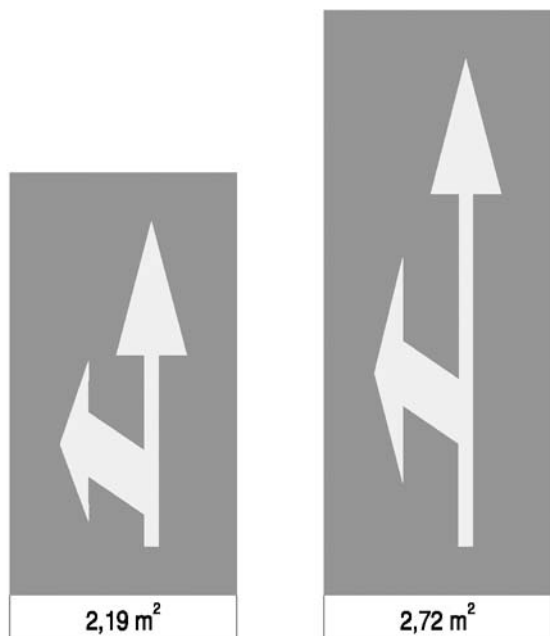
a) krótki

b) długi

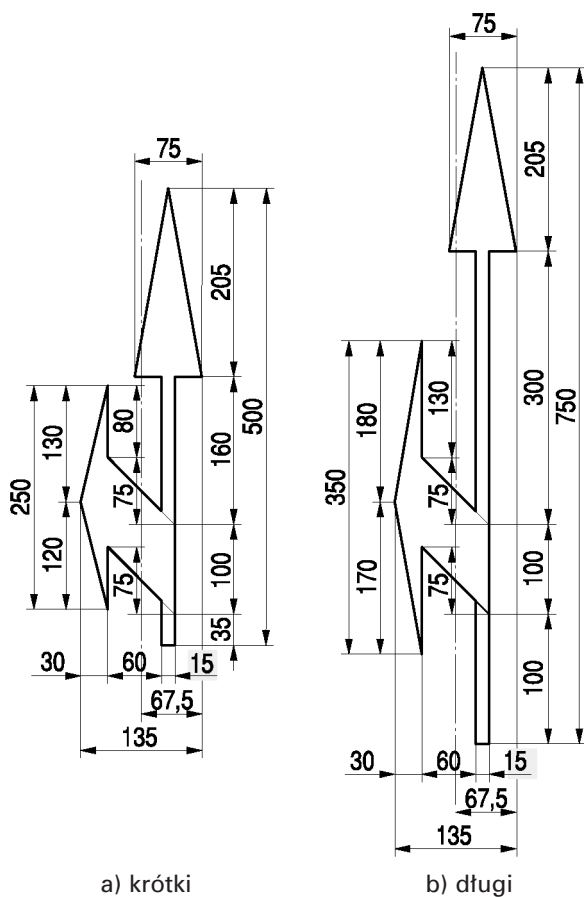
3.2.1.5. Strzałka kierunkowa na wprost lub w lewo

Znak P-8e „strzałka kierunkowa na wprost lub w lewo” (rys. 3.2.1.6) stosuje się w celu wskazania, że z pasa, na którym się znajduje, dozwolona jest jazda na wprost lub w lewo.

Rys. 3.2.1.6. Znak P-8e:



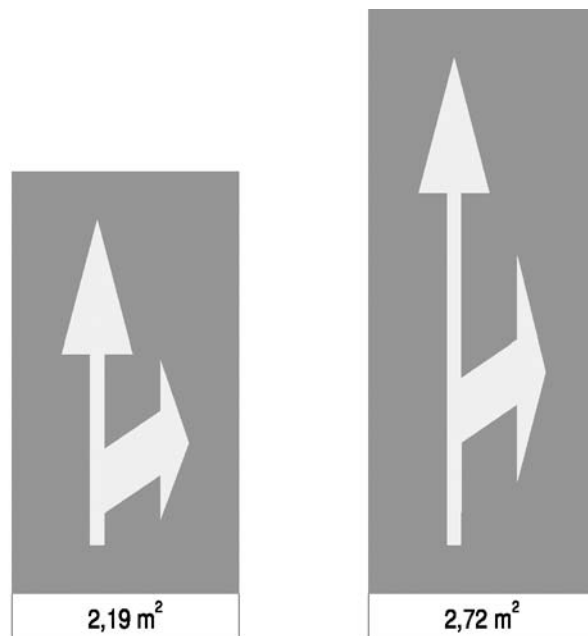
Wymiary w cm



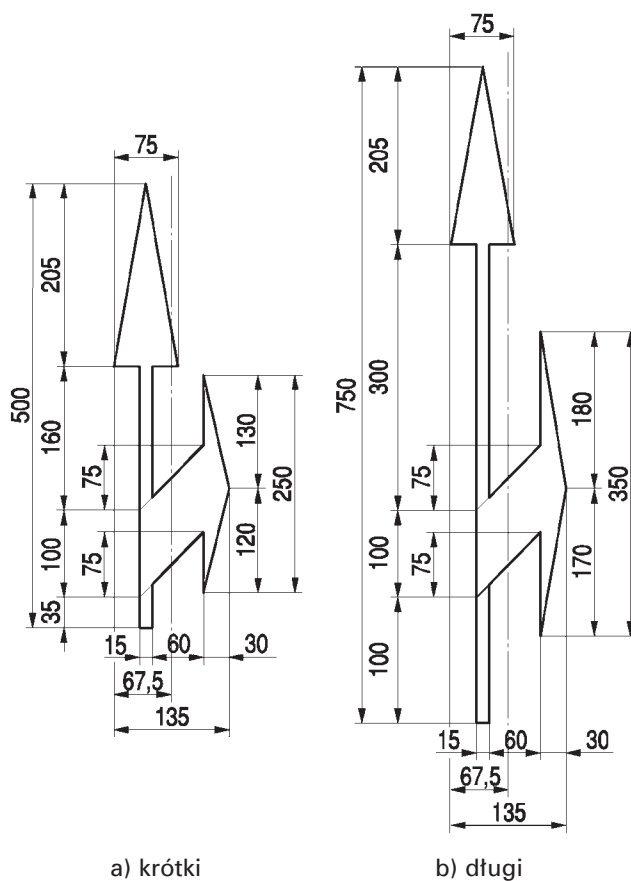
3.2.1.6. Strzałka kierunkowa na wprost lub w prawo

Znak P-8f „strzałka kierunkowa na wprost lub w prawo” (rys. 3.2.1.7) stosuje się w celu wskazania, że z pasa, na którym się znajduje, dozwolona jest jazda na wprost lub w prawo.

Rys. 3.2.1.7. Znak P-8f:



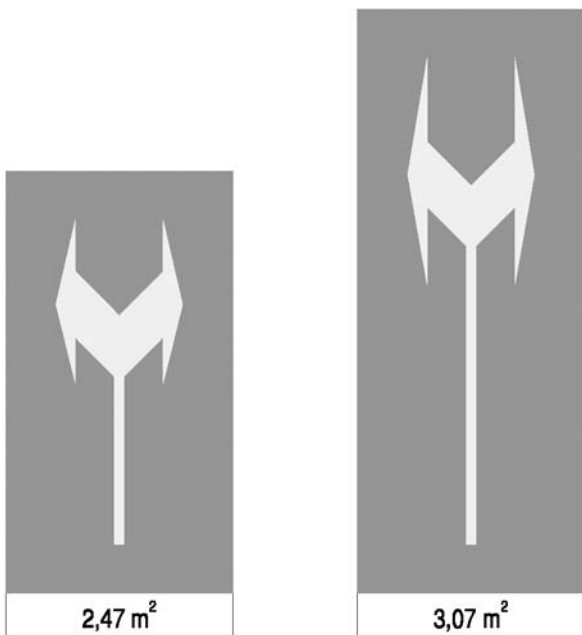
Wymiary w cm



3.2.1.7. Strzałka kierunkowa w lewo lub w prawo

Znak P-8g „strzałka kierunkowa w lewo lub w prawo” (rys. 3.2.1.8) stosuje się w celu wskazania, że z pasa, na którym się znajduje, dozwolona jest jazda w lewo albo w prawo; umieszcza się go na pasie, jeżeli przejazd przez skrzyżowanie na wprost jest niemożliwy lub niedozwolony.

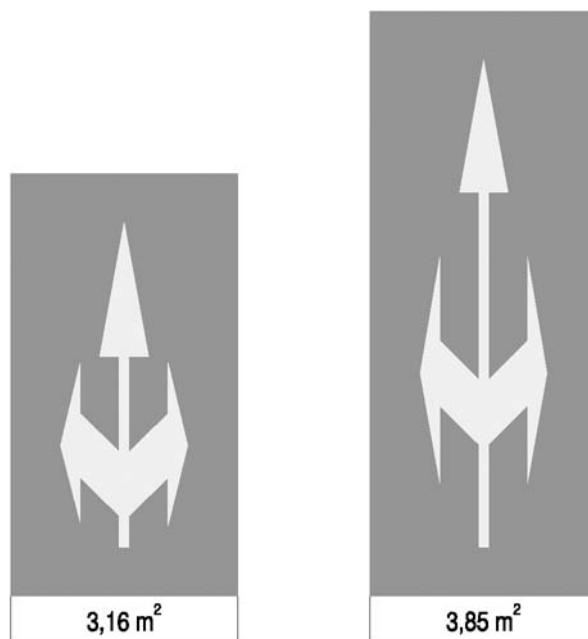
Rys. 3.2.1.8. Znak P-8g:



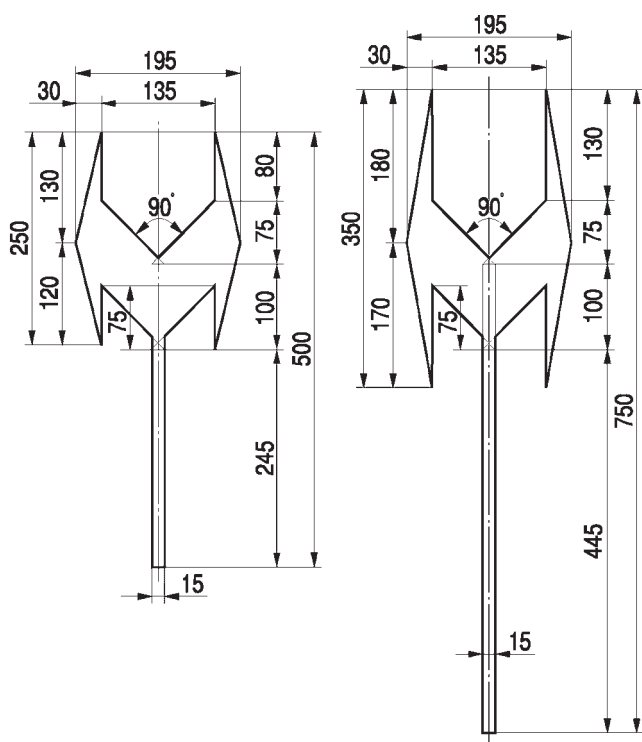
3.2.1.8. Strzałka kierunkowa na wprost, w lewo lub w prawo

Znak P-8h „strzałka kierunkowa na wprost, w lewo lub w prawo” (rys. 3.2.1.9) stosuje się w celu wskazania, że z pasa, na którym się znajduje, dozwolona jest jazda w każdym kierunku.

Rys. 3.2.1.9. Znak P-8h:



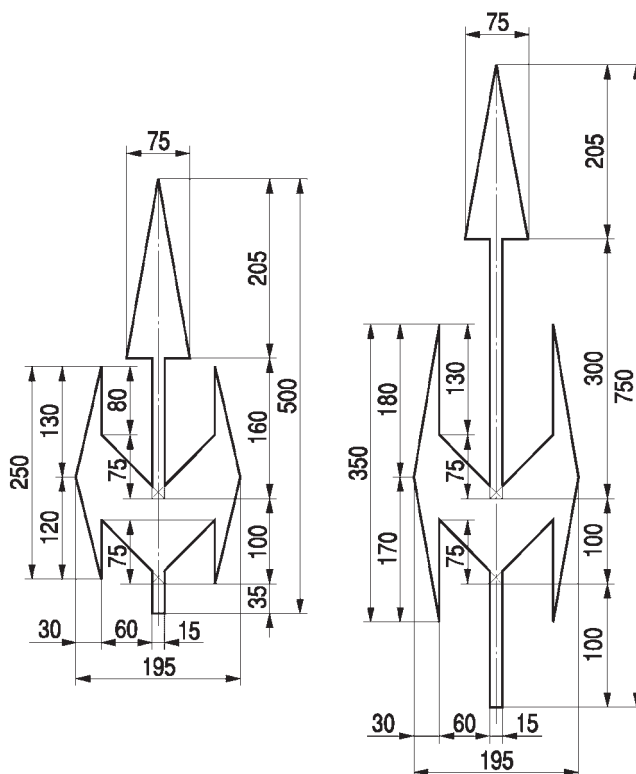
Wymiary w cm



a) krótki

b) długi

Wymiary w cm



a) krótki

b) długi

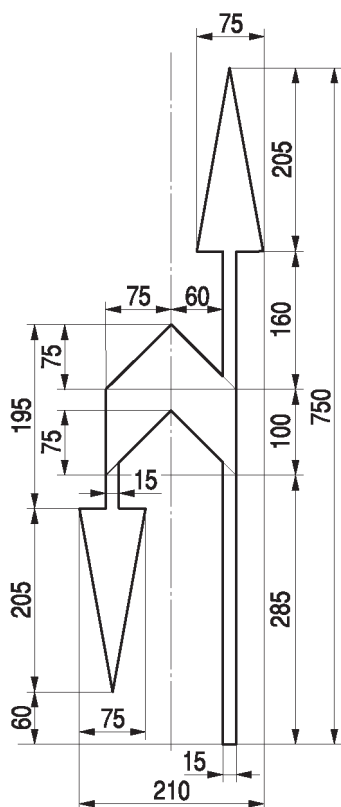
3.2.1.9. Strzałka kierunkowa na wprost lub do zawracania

Znak P-8i „strzałka na wprost lub do zawracania” (rys. 3.2.1.10) stosuje się w celu wskazania, że z pasa, na którym się znajduje, dozwolona jest jazda na wprost i zawracanie.

Rys. 3.2.1.10. Znak P-8i



Wymiary w cm



3.2.2. Strzałki naprowadzające

Strzałki naprowadzające mają na celu uprzedzenie o konieczności opuszczenia pasa, na którym się znajdują.

Rozróżnia się następujące odmiany strzałek naprowadzających:

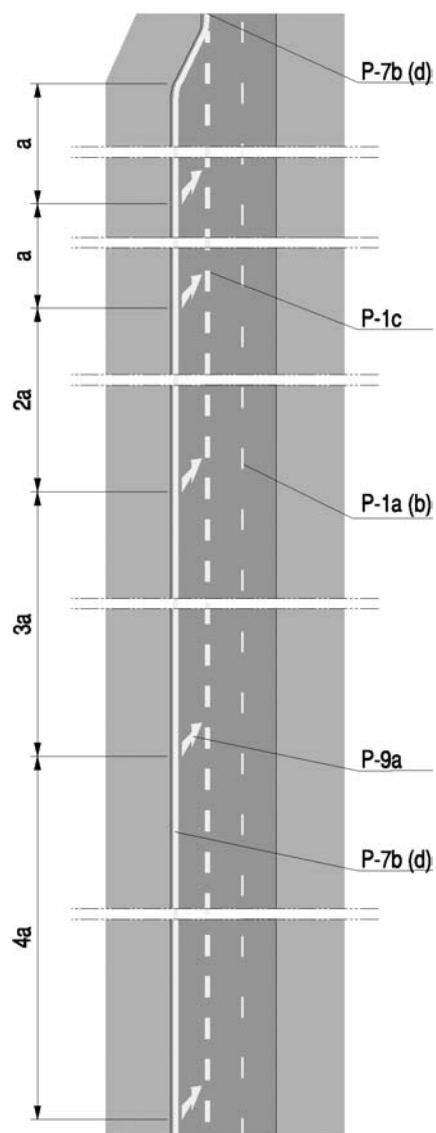
- P-9a „strzałka naprowadzająca w lewo”,
- P-9b „strzałka naprowadzająca w prawo”.

Strzałki naprowadzające stosuje się w celu uprzedzenia kierujących, że pas ruchu, na którym są umieszczone, kończy się lub na dalszym odcinku jest przeznaczony dla określonych rodzajów pojazdów i wobec tego kierujący obowiązani są opuścić go, przejeżdżając na pas ruchu wskazany strzałką.

Strzałki naprowadzające umieszcza się na następujących pasach ruchu:

- zanikającym,
- dla autobusów (na początkowym jego odcinku),
- włączania.

Strzałki naprowadzające umieszcza się na pasie ruchu w taki sposób, aby oś geometryczna strzałki



Rys. 3.2.2.1. Rozmieszczenie strzałek naprowadzających na lewym pasie zanikającym

pokrywała się z osią pasa. Ze względu na uprzedzający charakter strzałek naprowadzających, pierwsza strzałka powinna być umieszczona możliwie daleko od miejsca, w którym pas ruchu zanika, a ich liczba nie powinna być mniejsza od trzech.

Strzałki naprowadzające umieszcza się w odległościach malejących w kierunku jazdy. Odległości między nimi wynoszą kolejno, licząc od końca pasa: a , $2a$, $3a$ i $4a$, gdzie a jest odległością ostatniej strzałki od końca pasa i wynosi:

- 15 m — na drogach o dopuszczalnej prędkości do 70 km/h,
- 25 m — na pozostałych drogach.

W przypadku krótkich pasów włączy dopuszcza się zmniejszenie wartości a do:

- 10 m — na drogach o dopuszczalnej prędkości do 70 km/h,
- 15 m — na pozostałych drogach.

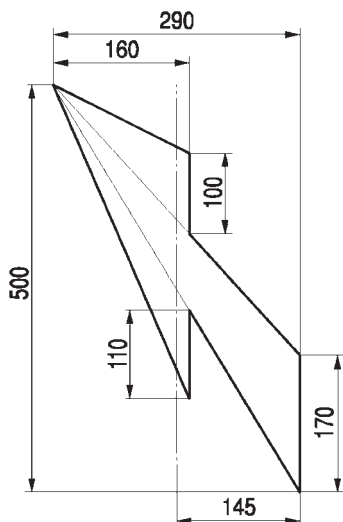
Wyjątek stanowi rozmieszczenie strzałek naprowadzających na pasach ruchu dla autobusów, gdzie umieszcza się je w równych odstępach co 30 m, na przemian z napisem „BUS” (rys. 7.9.1 lit. b). Rozmieszczenie strzałek naprowadzających na pasie zanikającym pokazano na rys. 3.2.2.1.

3.2.2.1. Strzałka naprowadzająca w lewo

Rys. 3.2.2.2. Znak P-9a



Wymiary w cm



Znak P-9a „strzałka naprowadzająca w lewo” (rys. 3.2.2.2) umieszcza się na końcu pasa włączenia. Wyjątkowo, jeżeli warunki terenowe nie pozwalają na kontynuację prawego pasa ruchu, znaki P-9a stosuje się na prawych skrajnych pasach ruchu, które zanikają albo są przeznaczone tylko dla niektórych rodzajów pojazdów.

Strzałkę naprowadzającą w lewo można stosować na końcu pobocza utwardzonego o szerokości 1,5 m lub większej, zwłaszcza na odcinkach dróg o intensywnym ruchu tych pojazdów, które są obowiązkowo poruszać się po poboczu, np. ciągników rolniczych.

3.2.2.2. Strzałka naprowadzająca w prawo

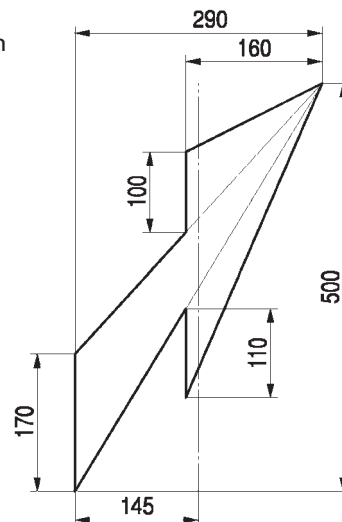
Znak P-9b „strzałka naprowadzająca w prawo” (rys. 3.2.2.3) umieszcza się na lewych skrajnych pasach ruchu, które zanikają albo są przeznaczone tylko dla niektórych rodzajów pojazdów. Na drogach dwukierunkowych znak P-9b umieszcza się na końcu dodatkowego pasa ruchu.

Organizację ruchu przy zanikaniu pasów ruchu poprzez zakończenie lewego pasa ruchu i kontynuację pasów ruchu leżących po prawej stronie jezdni należy stosować jako rozwiązanie podstawowe.

Rys. 3.2.2.3. Znak P-9b



Wymiary w cm



4. Znaki poprzeczne

4.1. Zasady ogólne

Znaki poprzeczne stosuje się w celu oznaczenia miejsc przeznaczonych do ruchu pieszych i rowerzystów w poprzek drogi, miejsc wymagających zatrzymania pojazdów oraz miejsc lokalizacji progów zwalniających.

Rozróżnia się następujące znaki wyznaczające miejsca przeznaczone do ruchu w poprzek jezdni:

- P-10 „przeście dla pieszych”,
- P-11 „przejazd dla rowerzystów”.

Znaki te wyznaczają powierzchnię jezdni lub torowiska tramwajowego przeznaczoną do poprzecznego ruchu, odpowiednio pieszych lub rowerzystów. Krawędzie tych powierzchni znajdujące się bliżej nadjeżdżających pojazdów określają jednocześnie miejsce zatrzymania pojazdów, o ile nie została zastosowana linia zatrzymania (P-12, P-13 lub P-14). Rozróżnia się następujące znaki wyznaczające miejsca zatrzymania pojazdów:

- P-12 „linia bezwzględnego zatrzymania — stop”,
- P-13 „linia warunkowego zatrzymania złożona z trójkątów”,
- P-14 „linia warunkowego zatrzymania złożona z prostokątów”.

Linie te mogą być uzupełnione napisem lub symbolem z grupy znaków uzupełniających, podanych w punktach 5.2.1 i 5.2.2.

Minimalna odległość między znakami poprzecznymi oraz między znakiem poprzecznym a uzupełniającym powinna wynosić 2,0 m, z wyjątkiem odległości między przejściem dla pieszych a przejazdem dla rowerzystów, która może wynosić 0,5 m.

4.2. Opisy szczegółowe

4.2.1. Przejścia dla pieszych

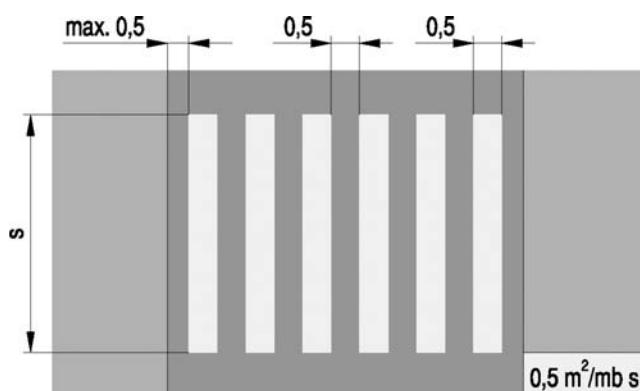
Znak P-10 „przeście dla pieszych” (rys. 4.2.1.1) stosuje się w celu oznaczenia powierzchni jezdni lub torowiska tramwajowego, przeznaczonej do poprzecznego ruchu pieszych. Powierzchnię przejścia wyznaczają linie równoległe do osi jezdni, których długość stanowi szerokość przejścia.

Minimalna szerokość przejścia dla pieszych s wynosi 4,0 m. Zwiększanie szerokości przejść w miarę potrzeb wynikających z wielkości i charakteru ruchu pieszych oraz dopuszczalnej prędkości następuje o wielokrotność 2,0 m, przy czym całkowita szerokość przejścia nie może być większa niż 16,0 m.

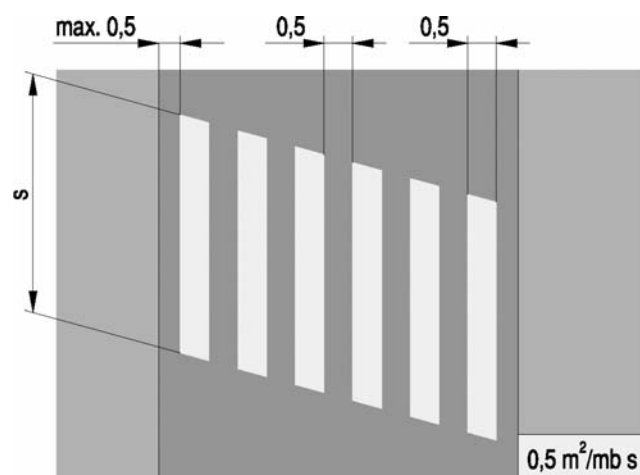
Przejścia dla pieszych wyznacza się prostopadłe do osi jezdni (rys. 4.2.1.1 lit. a).

W uzasadnionych przypadkach, np. w rejonach skrzyżowań, dopuszcza się wyznaczenie przejść ukośnie do osi jezdni, przy czym skos nie może być większy od 1:3 (rys. 4.2.1.1 lit. b).

Rys. 4.2.1.1. Znak P-10:



a) wyznaczający przejście prostopadłe do osi jezdni



b) wyznaczający przejście skośne do osi jezdni

Przejścia dla pieszych wyznacza się na całej szerokości jezdni lub torowiska tramwajowego. Na drogach o dwóch jezdniach wyznacza się je oddzielnie dla każdej jezdni.

Nie wyznacza się przejść przez pasy dzielące jezdnie oraz przez wysepki między jezdniami a torowiskami tramwajowymi, jeżeli odległość między jezdnią a torowiskiem wynosi powyżej 2,0 m (rys. 7.8.5 i 7.8.7).

Jeżeli wysepki na jezdni stanowią powierzchnie wyłączone z ruchu tylko poprzez zastosowanie znaków poziomych, wówczas przejścia wyznacza się także przez te powierzchnie (rys. 7.8.6 i 7.8.9). Przed przejściami dla pieszych wyznaczonymi pomiędzy skrzyżowaniami oraz na skrzyżowaniach na wlotach drogi z pierwszeństwem umieszcza się znak P-14. Zaleca się umieszczanie znaku P-14 także przed przejściami dla pieszych wyznaczonymi na wlotach dróg podporządkowanych oraz na skrzyżowaniach dróg równorzędnych.

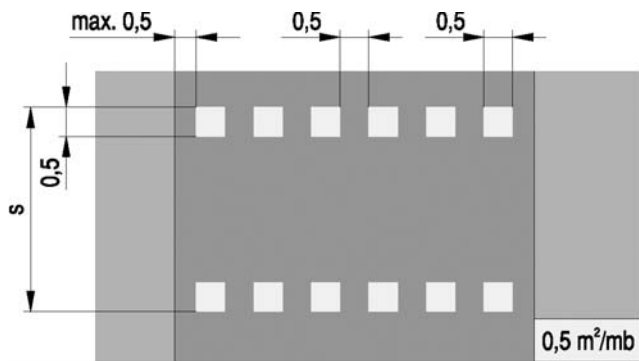
Szczegółowe zasady wyznaczania przejść dla pieszych i stosowania znaków pionowych D-6 zostały określone w załączniku nr 1 do rozporządzenia, a zasady umieszczania znaków poziomych P-10 podano w punkcie 7.8.

4.2.2. Przejazdy dla rowerzystów

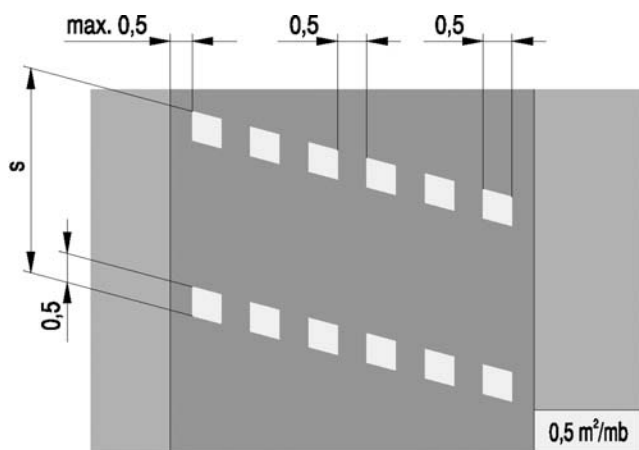
Znak P-11 „przejazd dla rowerzystów” (rys. 4.2.2.1) stosuje się w celu oznaczenia powierzchni jezdni przeznaczonej do poprzecznego ruchu rowerów. Powierzchnię przejazdu wyznaczają dwie linie przerywane, poprzeczne do osi jezdni. Odległość s między zewnętrznymi krawędziami tych linii, mierzona prostopadłe do nich, stanowi szerokość przejazdu dla rowerzystów, która powinna być równa szerokości drogi dla rowerów, jednak nie może być mniejsza niż 2,0 m.

Przejazdy dla rowerzystów wyznacza się na przedłużeniu drogi dla rowerów, prostopadłe do osi jezdni (rys. 4.2.2.1 lit. a). W uzasadnionych przypadkach dopuszcza się wyznaczenie przejazdu ukośnie do osi jezdni, przy czym skos nie może być większy niż 1:3 (rys. 4.2.2.1 lit. b).

Rys. 4.2.2.1. Znak P-11:



a) wyznaczający przejazd dla rowerzystów prostopadły do osi jezdni



b) wyznaczający przejazd dla rowerzystów skośny do osi jezdni

Na skrzyżowaniach przejazdy dla rowerzystów obok przejść dla pieszych wyznacza się od strony skrzyżowania. Inne rozwiązania można stosować wyjątkowo, jeżeli warunki terenowe uniemożliwiają poprowadzenie przejazdu dla rowerzystów od strony skrzyżowania.

W miejscach szczególnie niebezpiecznych dopuszcza się dodatkowo oznaczenie przejazdu dla rowerzystów przez zastosowanie czerwonego koloru na powierzchni przejazdu. Przykład takiego oznaczenia przedstawiono na rys. 7.11.2 lit. b.

Przykłady zastosowania znaków P-11 przedstawiono w punkcie 7.11.

4.2.3. Linia bezwzględного zatrzymania



Rys. 4.2.3.1. Znak P-12

Znak P-12 „linia bezwzględnego zatrzymania — stop” (rys. 4.2.3.1) stosuje się w celu wyznaczenia miejsca zatrzymania pojazdów na wlotach dróg podporządkowanych lub przed przejazdami kolejowymi (tramwajowymi), jeżeli umieszczono znak pionowy B-20 „stop”.

Linie bezwzględnego zatrzymania wyznacza się w miejscu zapewniającym kierującemu pojazdem najlepszą widoczność oraz bezpieczne oczekiwanie. Przebieg linii bezwarunkowego zatrzymania wyznacza się wzdłuż krawędzi jezdni z pierwszeństwem, a w przypadku występowania linii krawędziowych na jezdni z pierwszeństwem — wzdłuż tych linii.

Znak P-12 umieszcza się na wszystkich pasach ruchu prowadzących do skrzyżowania.

Przed przejazdem kolejowym znak P-12 umieszcza się prostopadłe do osi jezdni lub pasa ruchu w tym samym przekroju drogi co znaki pionowe G-3 lub G-4 „krzyż św. Andrzeja”, a przed przejazdem tramwajowym w odległości nie mniejszej niż 1,5 m od skrajnej szyny toru.

Uzupełnieniem linii bezwzględnego zatrzymania może być znak P-16 umieszczony na jezdni przed tą linią.

Zastosowanie znaków P-12 i P-16 przedstawiono w punkcie 7.6.2.2.

4.2.4. Linia warunkowego zatrzymania złożona z trójkątów

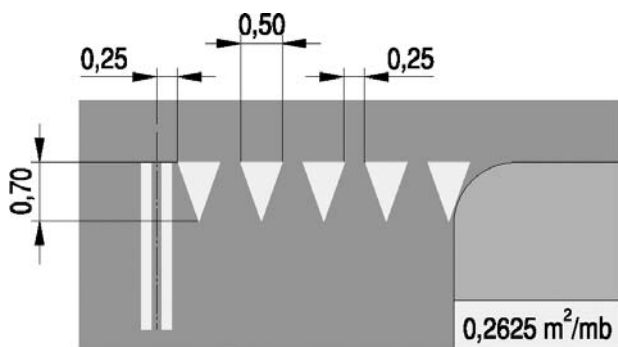
Znak P-13 „linia warunkowego zatrzymania złożona z trójkątów” (rys. 4.2.4.1) stosuje się, jeżeli zachodzi potrzeba wyznaczenia miejsca zatrzymania pojazdów na wlocie drogi podporządkowanej, na

której zastosowano znak pionowy A-7 „ustęp pierwszeństwa”.

Zasady i sposób umieszczania znaku P-13 na wlotach dróg podporządkowanych są analogiczne jak znaku P-12.

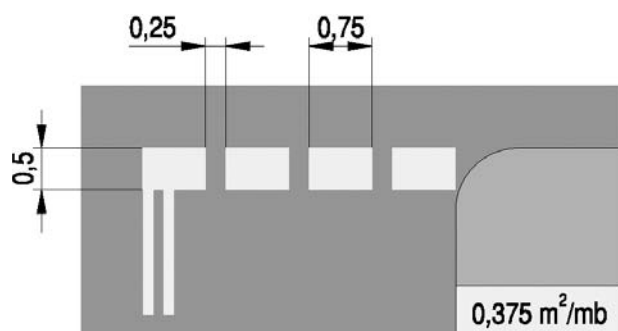
Uzupełnieniem znaku P-13 może być znak P-15 umieszczony na jezdni przed tą linią, zgodnie z zasadami określonymi w punkcie 5.2.1.

Zastosowanie znaku P-13 na wlotach podporządkowanych na skrzyżowaniach przedstawiono w punkcie 7.6.2.2.



Rys. 4.2.4.1. Znak P-13

4.2.5. Linia warunkowego zatrzymania złożona z prostokątów



Rys. 4.2.5.1. Znak P-14

Znak P-14 „linia warunkowego zatrzymania złożona z prostokątów” (rys. 4.2.5.1) stosuje się w celu wyznaczenia miejsca zatrzymania pojazdów przed:

- sygnalizatorami,
- przystankami tramwajowymi bez wysepek,
- przejazdami tramwajowymi i kolejowymi,
- skrzyżowaniem na wlotach dróg równorzędnych,
- przejściami dla pieszych.

Znak P-14 umieszcza się prostopadłe do osi jezdni lub pasa ruchu w odległości co najmniej:

- 2,0 m przed sygnalizatorami znajdującymi się obok jezdni,

- 8,0 m przed sygnalizatorami znajdującymi się nad jezdnią, (przy czym odległości te mierzone są od zewnętrznej krawędzi linii warunkowego zatrzymania do płaszczyzny czołowej sygnalizatora),

- 2,0 m przed linią przystankową (znak P-17),
- 1,5 m od skrajnej szyny toru tramwajowego,
- 2,0 m przed przejściem dla pieszych.

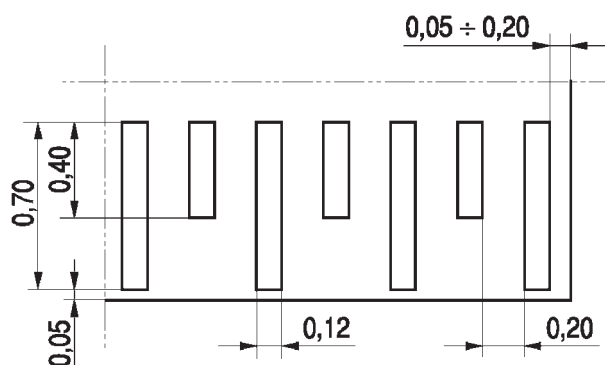
Na wlotach skrzyżowań dróg równorzędnych znak P-14 wyznacza się analogicznie jak znak P-12 na skrzyżowaniach.

Znak P-14 może być umieszczony oddzielnie na każdym pasie ruchu.

Zastosowanie znaku P-14 omówiono w punktach:

- 7.6.2.1 (na wlotach dróg równorzędnych),
- 7.6.2.4 (przed sygnalizatorami),
- 7.10 (przed przystankami tramwajowymi),
- 7.12 (przed przejazdami kolejowymi).

4.2.6. Próg zwalniający



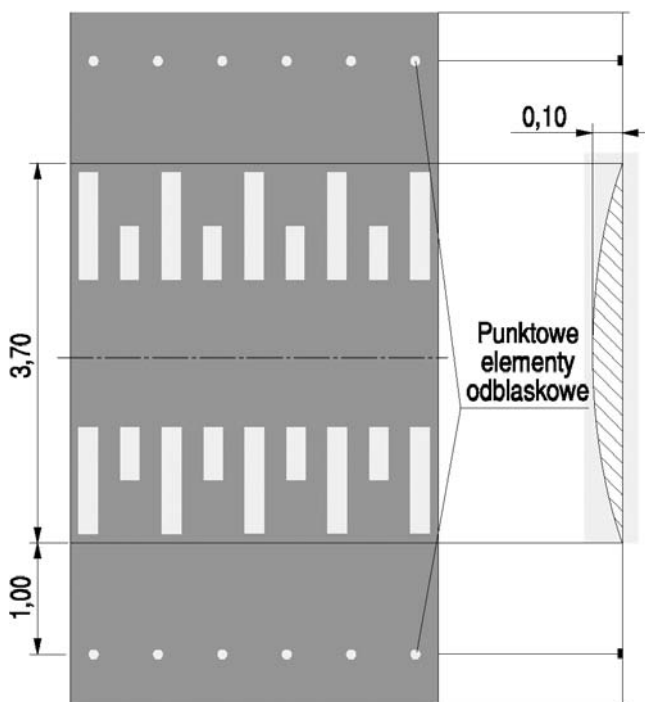
Rys. 4.2.6.1. Znak P-25

Znak P-25 „próg zwalniający” (rys. 4.2.6.1) stosuje się w celu oznaczenia umieszczonego na jezdni progu zwalniającego.

Oznakowanie poziome umieszcza się na całej szerokości powierzchni najazdowej i zjazdowej progu.

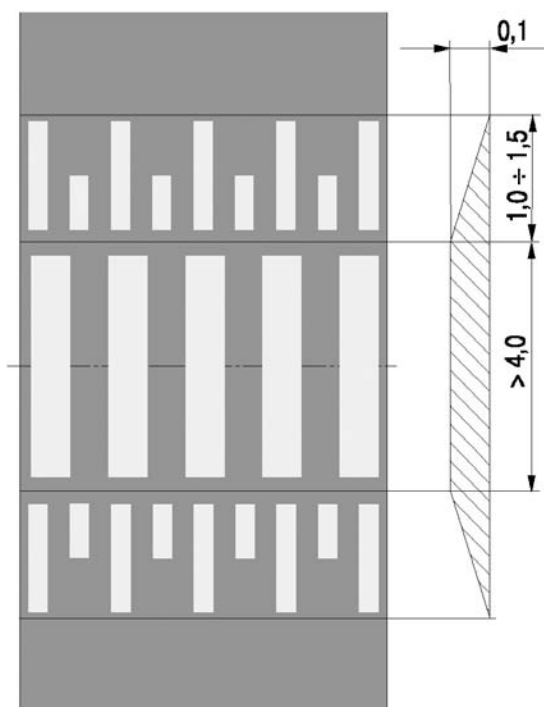
W odległości 1,0 m przed progiem, na nawierzchni jezdni można umieszczać punktowe elementy odbłaskowe barwy białej (min. 4 elementy) usytuowane liniowo, równoległe do osi progu.

Przykład oznakowania progu zwalniającego przedstawiono na rysunku 4.2.6.2.



Rys. 4.2.6.2. Przykład oznakowania progów zwalniającego

Jeżeli na progów zwalniającego wyznaczono przejście dla pieszych (przejście wyniesione), na powierzchni progów umieszcza się znak P-10 (rys. 4.2.6.3).



Rys. 4.2.6.3. Przykład oznakowania przejścia dla pieszych wyznaczonego na progów zwalniającego

5. Znaki uzupełniające

5.1. Zasady ogólne

Znaki uzupełniające stanowią grupę znaków o różnych kształtach, wymiarach i przeznaczeniu. W znacznym stopniu dopełniają one znaki opisane w poprzednich punktach.

Rozróżnia się następujące znaki uzupełniające:

- symbole (P-15, P-23, P-24),
- napisy (P-16, P-22),
- linie przystankowe (P-17),
- stanowiska i pasy postojowe (P-18, P-19, P-20),
- powierzchnie wyłączone z ruchu (P-21a, P-21b),
- symbole znaków pionowych w oznakowaniu poziomym.

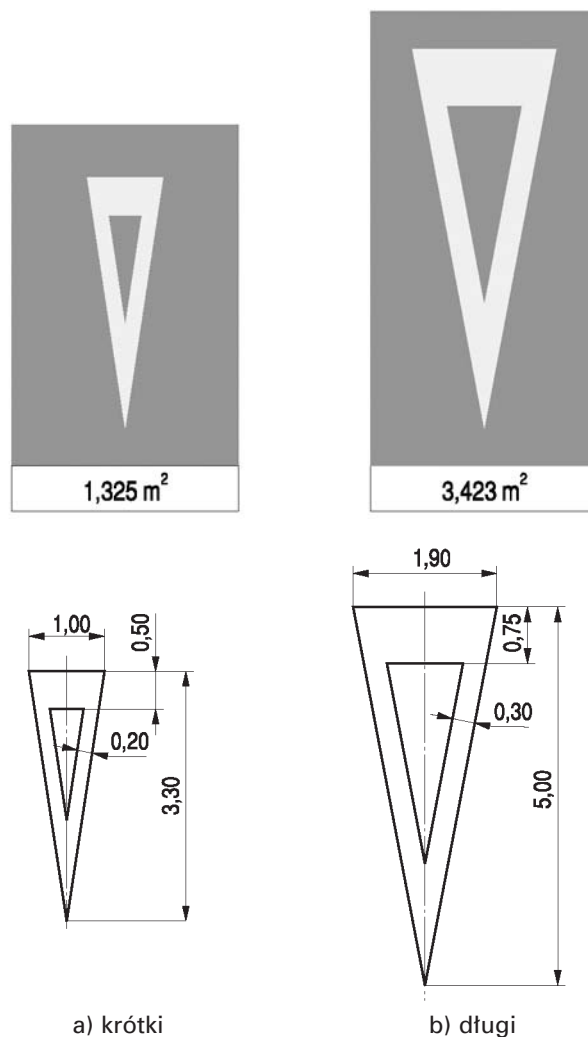
Odległość między znakami uzupełniającymi oraz między znakami poprzecznymi a uzupełniającymi umieszczonymi na pasie ruchu powinna wynosić co najmniej 2,0 m.

Dopuszcza się stosowanie znaków poziomych będących powtórzeniami znaków pionowych.

5.2. Opisy szczegółowe

5.2.1. Trójkąt podporządkowania

Rys. 5.2.1.1. Znak P-15:



a) krótki

b) długi

Znak P-15 „trójkąt podporządkowania” (rys. 5.2.1.1) stosuje się na wlotach podporządkowanych w celu uprzedzenia kierujących o zbliżaniu się do drogi z pierwszeństwem, jako uzupełnienie znaków pionowych A-7 „ustęp pierwszeństwa”.

Znak P-15 występuje w dwóch odmianach:

- krótkiej, którą należy stosować na drogach o dopuszczalnej prędkości do 70 km/h,
- długiej, którą należy stosować na pozostałych drogach.

Trójkąty podporządkowania umieszcza się, oddzielnie na każdym pasie ruchu, zawsze na wlotach dróg podporządkowanych, które na poprzedzającym odcinku miały pierwszeństwo. Zaleca się je także stosować w innych przypadkach uzasadnionych warunkami ruchu i stanem bezpieczeństwa. Odległość umieszczenia znaków P-15 od krawędzi drogi poprzecznej powinna wynosić 15—20 m dla odmiany krótkiej i 30—40 m dla odmiany długiej. Jeżeli na wlocie drogi podporządkowanej wyznaczone zostało przejście dla pieszych, nie powtarza się znaków P-15 za przejściem.

Przykłady zastosowania trójkątów podporządkowania na wlotach dróg podano w punkcie 7.6.2.2.

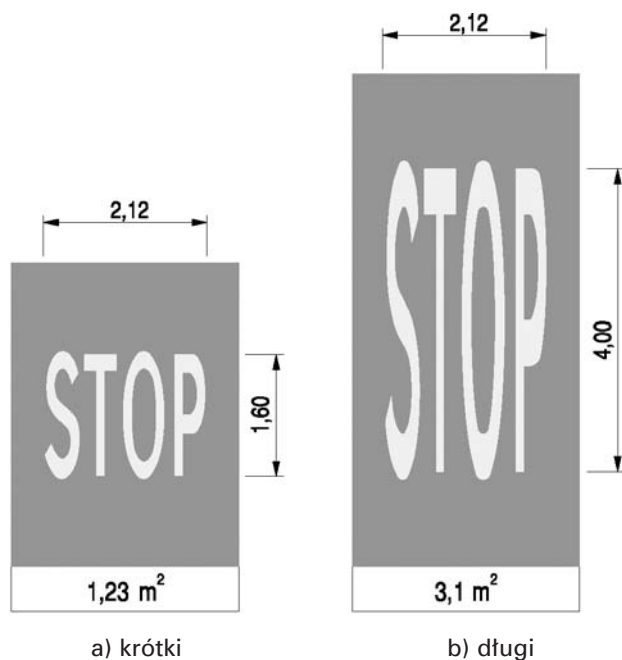
5.2.2. Napis stop

Znak P-16 „napis stop” (rys. 5.2.2.1) stosuje się jako uzupełnienie znaku P-12. Występuje w dwóch odmianach:

- krótkiej, którą należy stosować na drogach o dopuszczalnej prędkości do 70 km/h,
- długiej, którą należy stosować na pozostałych drogach.

Zasady umieszczania napisu podano w punkcie 5.2.8.1.

Rys. 5.2.2.1. Znak P-16:



Znak P-16 umieszcza się w odległości min. 2,0 m od linii bezwzględnego zatrzymania (znak P-12), oddzielnie na każdym pasie ruchu. Przykłady zastosowania znaku P-16 na wlotach podporządkowanych podano w punkcie 7.6.2.2.

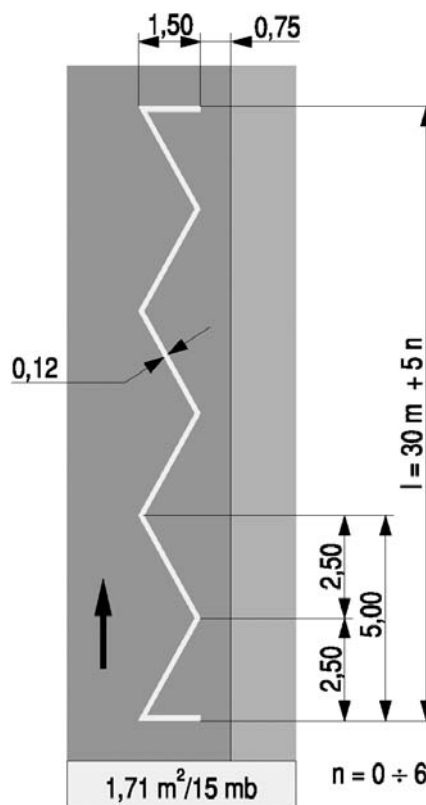
5.2.3. Linia przystankowa

Znak P-17 „linia przystankowa” (rys. 5.2.3.1) stosuje się w celu wyznaczenia odcinka jezdni przeznaczonego na przystanek autobusowy lub trolejbusowy bez zatoki. Minimalna długość linii przystankowej wynosi 30 m.

Znak P-17 stosuje się także w celu oznaczenia strefy przystanku tramwajowego bez wysepki dla pasażerów.

Znak P-17 umieszcza się w taki sposób, aby jego koniec znajdował się w odległości 15 m za znakiem pionowym oznaczającym przystanek autobusowy, trolejbusowy lub tramwajowy (odpowiednio znaki D-15, D-16 lub D-17). Długość linii przystankowej należy dostosować do częstotliwości jednoczesnego zatrzymywania się na przystanku kilku autobusów lub trolejbusów, nie może ona być jednak większa od 60 m.

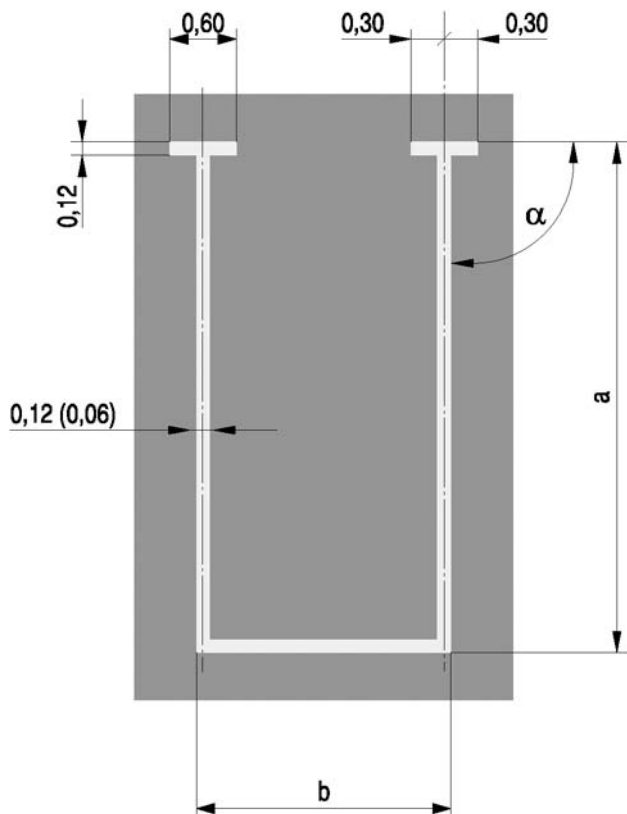
Przy przystankach tramwajowych długość linii powinna być równa długości najdłuższego składu tramwajowego. Na początku linii przystankowej umieszcza się w takich przypadkach znak P-13. Przykłady zastosowania znaku P-17 podano w punkcie 7.10.



Rys. 5.2.3.1. Znak P-17

5.2.4. Linie wyznaczające stanowiska postojowe

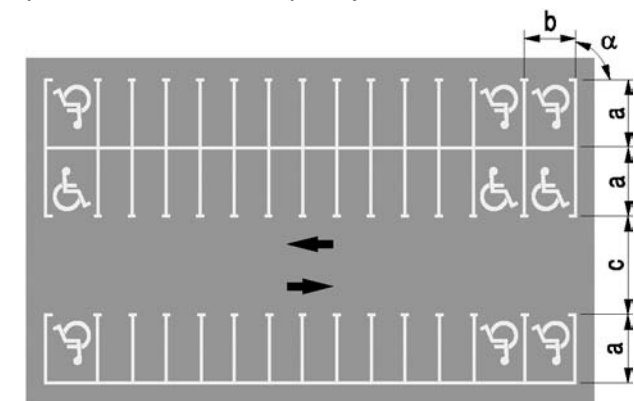
Znak P-18 „stanowisko postojowe” (rys. 5.2.4.1) stosuje się w celu wyznaczenia miejsc postoju na części jezdni i chodnika oraz na wydzielonych parkingach bez ustalonych konstrukcyjnie stanowisk. Na obszarach, gdzie wyznacza się miejsca postojowe, należy przewidzieć stanowiska przeznaczone dla samochodów osób niepełnosprawnych.



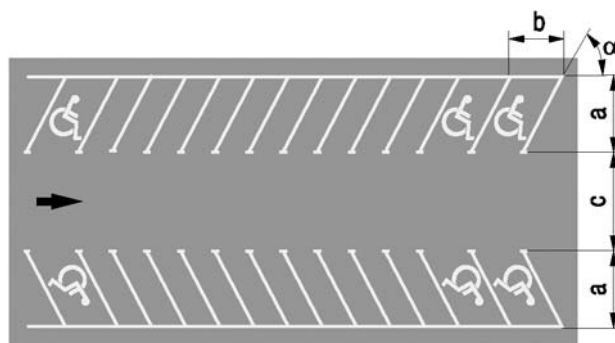
Rys. 5.2.4.1. Znak P-18

Miejsca te oznacza się znakiem poziomym P-18 uzupełnionym symbolem osoby niepełnosprawnej oraz zaleca się dodatkowo oznaczać tabliczką do znaków drogowych pionowych T-29.

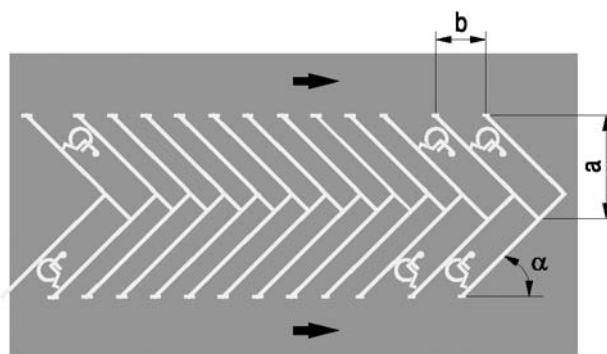
Rys. 5.2.4.2. Stanowiska postojowe:



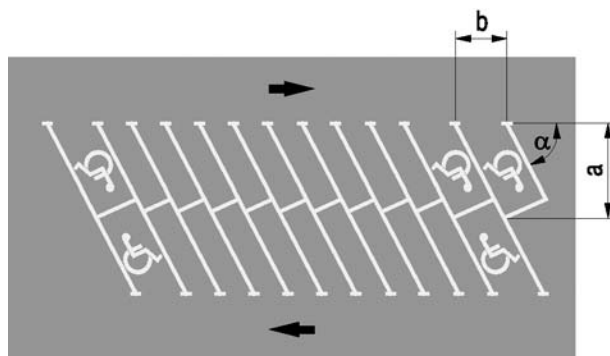
a) prostopadłe



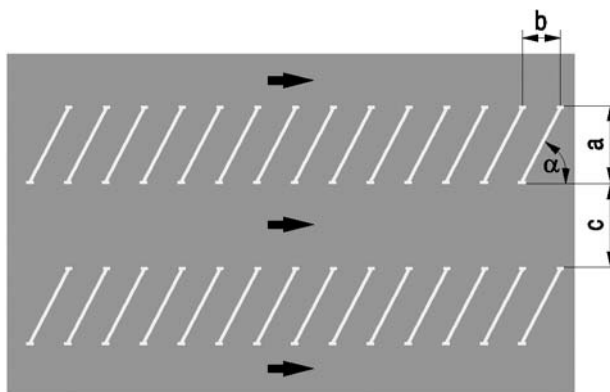
b) skośne



c) pakietowe



d) czołowo-styczne



e) przelotowe

Sposób wyznaczania różnych odmian stanowisk postojowych na parkingach pokazano na rysunku 5.2.4.2.

Minimalne wymiary stanowisk postojowych i minimalne szerokości jezdni manewrowych dla różnych rodzajów pojazdów podano w tabeli 5.1.

Tabela 5.1. Minimalne wymiary stanowisk postojowych uwzględniające rodzaje pojazdów

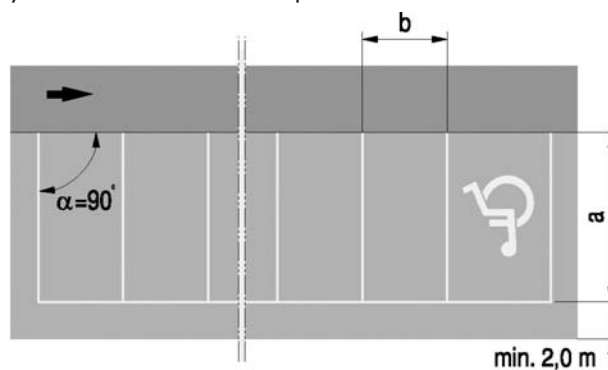
Rodzaj pojazdu	α [°]	a [m]	b [m]	c [m]
samochody osobowe	90	4,50	2,30	5,00
	60	5,00	2,60	4,00
	45	4,80	3,20	3,50
	0	6,00	2,50	3,00
samochody osobowe z przyczepą	0	10,00	2,50	3,00
samochody osób niepełnosprawnych	90	4,50	3,60	5,00
	60	5,70	4,10	4,00
	45	5,10	5,70	3,50
	0	6,00	3,60	3,00
samochody ciężarowe	90	8,00	3,50	12,00
	60	8,70	4,00	7,50
	45	5,00	8,10	6,00
	0	15,00	3,00	3,50
samochody ciężarowe z przyczepą lub pojazdy członowe	90 ^{*)}	19,00	3,50	20,00
	60 ^{*)}	19,00	3,50	12,00
	0	30,00	3,00	3,50
autobusy	90	10,00	4,00	16,00
	60	10,70	4,60	10,00
	45	9,90	5,70	7,50
	0	19,00	3,00	3,50

*) Stanowiska postojowe samochodów ciężarowych z przyczepami lub pojazdów członowych powinny być oznakowane jako przelotowe.

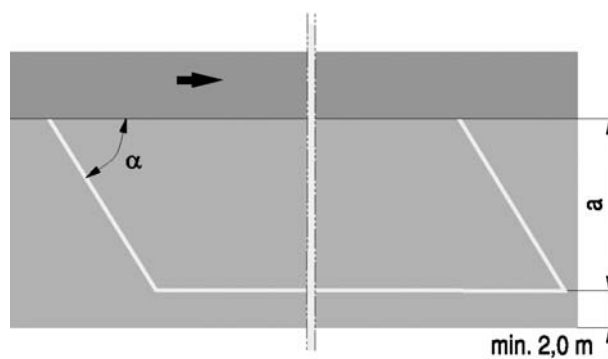
Jeżeli możliwe jest całkowite ustawienie pojazdów na chodniku, zaleca się wyznaczenie stanowisk postojowych w sposób przedstawiony na rysunku 5.2.4.3 lit. a, przy czym dopuszcza się umieszczenie na chodniku jedynie linii ograniczającej strefę postojową (rys. 5.2.4.3 lit. b). Przy wyznaczaniu tej strefy linia równoległa do krawężnika powinna być umieszczona w taki sposób, aby szerokość chodnika pozostawionego dla ruchu pieszych wynosiła co najmniej 2,0 m. Wyjątkowo dopuszcza się pozostawienie chodnika

o szerokości 1,5 m. Linie wyznaczające postój na chodniku mogą być stosowane samodzielnie lub stanowić uzupełnienie znaku pionowego D-18 „parking” z tabliczką określającą sposób ustawienia pojazdu. Przykłady wyznaczenia miejsc postojowych na chodniku pokazano na rys. 5.2.4.3.

Rys. 5.2.4.3. Oznakowanie parkowania na chodniku:

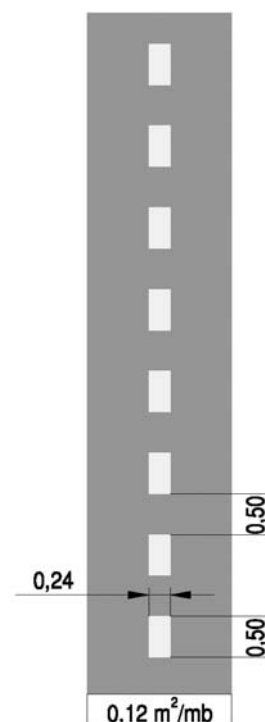


a) prostopadle — z wyznaczeniem stanowisk



b) ukośnie — bez wyznaczenia stanowisk

5.2.5. Linia wyznaczająca pas postojowy



Rys. 5.2.5.1. Znak P-19

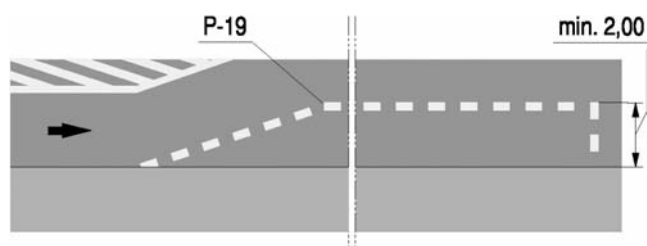
Znak P-19 „linia wyznaczająca pas postojowy” (rys. 5.2.5.1) stosuje się na drogach w obszarze zabudowanym w celu:

- wskazania pasa przeznaczonego do postoju pojazdów przy krawędzi jezdni lub zatoki postojowej,
- wyznaczenia miejsc postojowych częściowo na jezdni, częściowo na chodniku.

Szerokość pasa postojowego powinna być nie mniejsza niż 2,0 m.

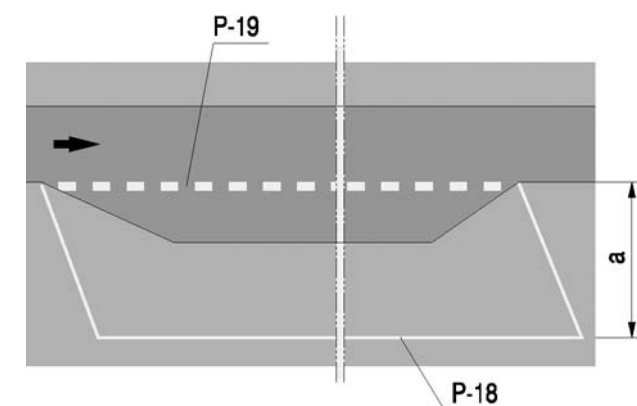
Zaleca się, aby początek pasa postojowego na jezdni był wykonany z zachowaniem minimalnego skosu 1:3.

Przykład zastosowania znaku P-19 do wyznaczenia pasa postojowego na jezdni pokazano na rysunku 5.2.5.2.



Rys. 5.2.5.2. Oznakowanie pasa postojowego na jezdni

Przykład oznakowania parkowania częściowo na chodniku przy zatoce postojowej pokazano na rys. 5.2.5.3.



Rys. 5.2.5.3. Oznakowanie postoju częściowo na chodniku przy zatoce postojowej

5.2.6. Stanowisko postojowe zastrzeżone — „koperta”

Znak P-20 „koperta” (rys. 5.2.6.1) stosuje się w celu oznaczenia stanowiska postojowego przeznaczonego do wyłącznego użytkowania przez niektórych uczestników ruchu. Wymiary kopert uwzględniające rodzaje pojazdów i ustalony sposób ich umieszczenia podano w tabeli 5.2.

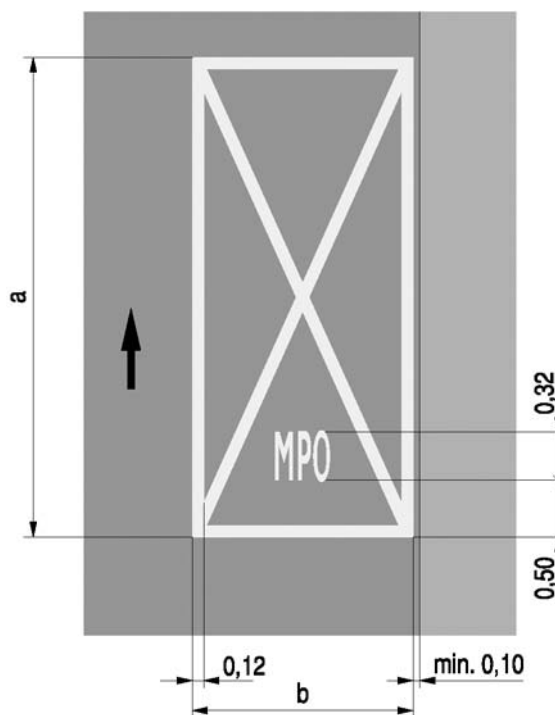
Dopuszcza się stosowanie znaku P-20 samodzielnie bez znaku D-18a „parking — miejsce zastrzeżone”. Zastrzeżone miejsca postoju wyznacza się w rejonach, w których występuje stały niedobór miejsc

postojowych, a zachodzi uzasadniona konieczność zapewnienia dogodnego miejsca postoju dla określonego użytkownika. Potrzeba wyznaczenia „koperty” wynikać powinna z rodzaju pojazdu, przewożonego ładunku i częstotliwości wykorzystania miejsca.

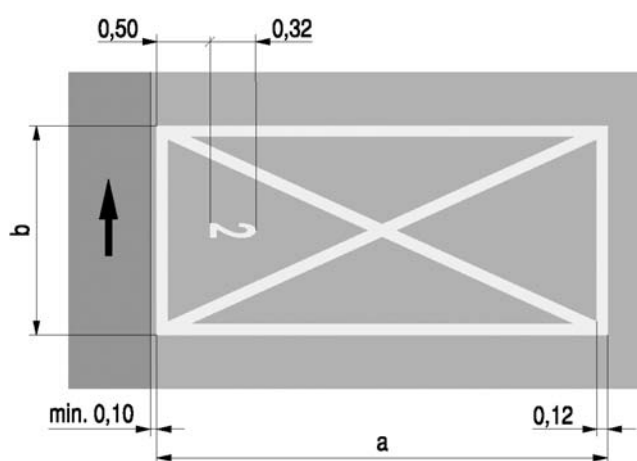
Wewnątrz znaku P-20 umieszcza się napis określający użytkownika (POLICJA, MPO itp.). Wysokość napisu lub numeru wynosi 320 mm, a zasada jego konstruowania jest taka jak dla odmiany krótkiej napisów, podanej w punkcie 5.2.8.1.

W przypadku przeznaczenia stanowisk postojowych dla osób niepełnosprawnych należy wewnątrz „koperty” umieścić symbol osoby niepełnosprawnej (rys. 5.2.9.2).

Rys. 5.2.6.1. Znak P-20:



a) na jezdni



b) na chodniku

Tabela 5.2. Wymiary kopert uwzględniające rodzaje pojazdów i ustalony sposób ich umieszczenia

Na jezdni — równoległe do krawężnika		
Rodzaj pojazdu	Długość boku [m]	
	a	b
samochód osobowy	5,0	2,3 (3,6)*
samochód ciężarowy	10,0 - 12,0	3,0
Na jezdni lub chodniku — prostopadle lub skośnie		
Kąt nachylenia do krawędzi jezdni	Długość boku [m]	
	a	b
90°	4,5	2,3 (3,6)*
60°	5,0	2,6 (3,6)*
45°	5,0	3,2 (3,8)*

* Liczby w nawiasach dotyczą wymiarów stanowisk przeznaczonych dla osób niepełnosprawnych.

5.2.7. Powierzchnie wyłączone z ruchu pojazdów

5.2.7.1. Zasady ogólne

Powierzchnie wyłączone z ruchu pojazdów wyznaczone są przez zbiór linii równoległych lub zbliżonych do równoległych względem siebie, ukośnych do toru jazdy pojazdów i ograniczonych linią krawędziową — ciągłą szeroką P-7b. Powierzchnie takie stosuje się w celu:

- dokładnego wskazania toru jazdy pojazdu,
- skorygowania przebiegu krawężnika,
- oddalenia toru jazdy pojazdów od przeszkód w jezdni,
- uzupełnienia wysepek wyodrębnionych z jezdni, wyjątkowo ich zastąpienia.

Linie wewnątrz powierzchni ograniczonej linią ciągłą wyznacza się ukośnie do linii obwodowej w sposób stwarzający wrażenie „ześlizgiwania się” pojazdów, stosując skos 1:3. Na powierzchniach stanowiących wysepki kanalizujące ruch skos ten powinien wynosić 1:1.

Szerokość linii wewnętrznych oraz odstęp między nimi zależą od dopuszczalnej prędkości na drodze i wynoszą odpowiednio:

- 0,24 m z odstępem 0,39 m — na drogach o dopuszczalnej prędkości do 70 km/h (liniowanie wąskie) — znak P-21a,
- 0,60 m z odstępem 0,98 m — na pozostałych drogach (liniowanie szerokie) — znak P-21b.

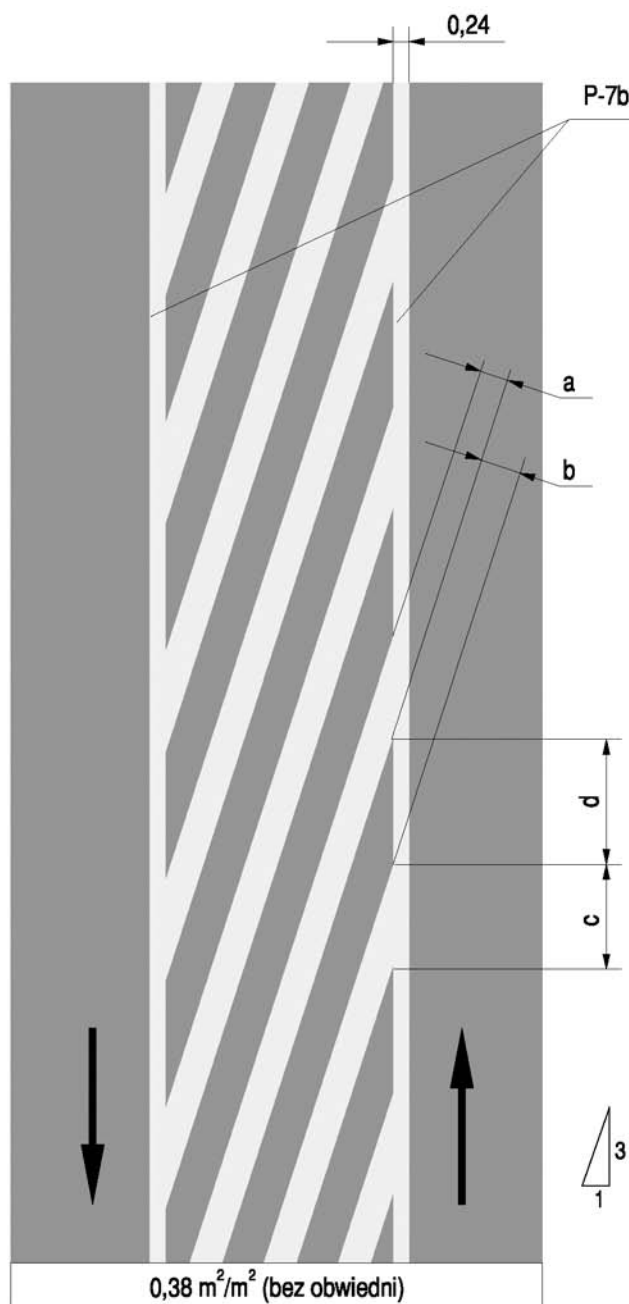
W przypadku zastosowania do powierzchni wyłączonych z ruchu oznakowania grubowarstwowego, dopuszcza się pozostawienie przerwy techno-

logicznej o szerokości do 20 cm pomiędzy linią ciągłą ograniczającą powierzchnię a liniami wewnętrznymi.

Liniowanie wąskie może być stosowane na drogach o dopuszczalnej prędkości ponad 70 km/h, jeżeli miejsca przeznaczone do wyłączenia z ruchu mają małą szerokość lub powierzchnię, a liniowanie szerokie mogłoby spowodować niedostateczną wyrazistość oznakowania.

W zależności od układu kierunków jazdy na zewnętrznej powierzchni wyłączonej z ruchu linie wewnętrzne mogą być proste lub łamane.

5.2.7.2. Powierzchnie wyłączone z ruchu o liniowaniu prostym



Rys. 5.2.7.1. Znak P-21a (P-21b)

Powierzchnie wyłączone z ruchu o liniowaniu prostym (rys. 5.2.7.1) umieszcza się na jezdni, gdy ruch pojazdów odbywa się po obu stronach powierzchni w przeciwnych kierunkach lub w jednym kierunku tylko z jednej strony tej powierzchni.

Powierzchnie o liniowaniu prostym wyznacza się na jezdniach dwukierunkowych przed przeszkodami zlokalizowanymi w okolicy osi jezdni, rozdzielającymi pasy ruchu o kierunkach przeciwnych.

Nachylenie w stosunku do osi jezdni linii ograniczających powierzchnię wyłączoną z ruchu, rozszerzających się przed przeszkodą, zależy od dopuszczalnej prędkości i powinno być nie większe niż:

- 1:10 na drogach o dopuszczalnej prędkości do 70 km/h,
- 1:20 na pozostałych drogach.

Linie ograniczające należy wyznaczać na przedłużeniu krawędzi jezdni (krawężników lub linii krawędziowych) albo w odległości do 0,10 m na zewnątrz od krawężników.

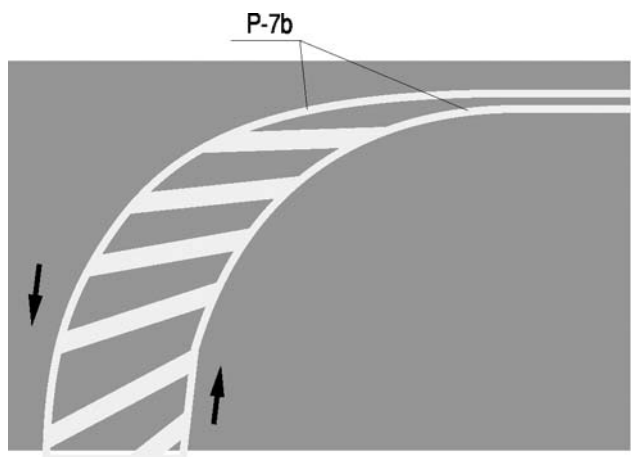
Jeżeli linia ograniczająca powierzchnię wyłączoną z ruchu nie jest prosta, wówczas dla linii wewnętrznych stosuje się skos 1:3 (1:1) do stycznej w punkcie przecięcia linii wewnętrznej z linią ograniczającą.

Wymiary liniowania przedstawiono w tabeli 5.3.

Tabela 5.3. Wymiary liniowania powierzchni wyłączonych z ruchu

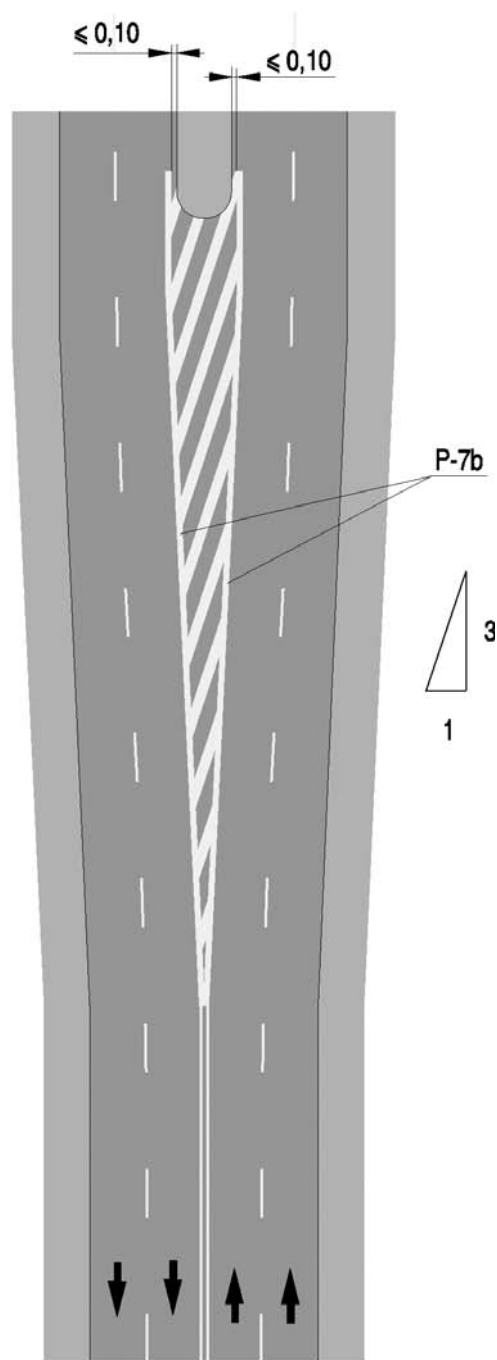
Rodzaj liniowania	a	b	c	d
wąskie (P-21a)	0,24	0,39	0,76	1,24
szersze (P-21b)	0,60	0,98	1,90	3,10

Sposób umieszczenia znaku P-21a (P-21b) na łuku pokazano na rysunku 5.2.7.2.



Rys. 5.2.7.2. Umieszczenie znaku P-21a (P-21b) na łuku poziomym

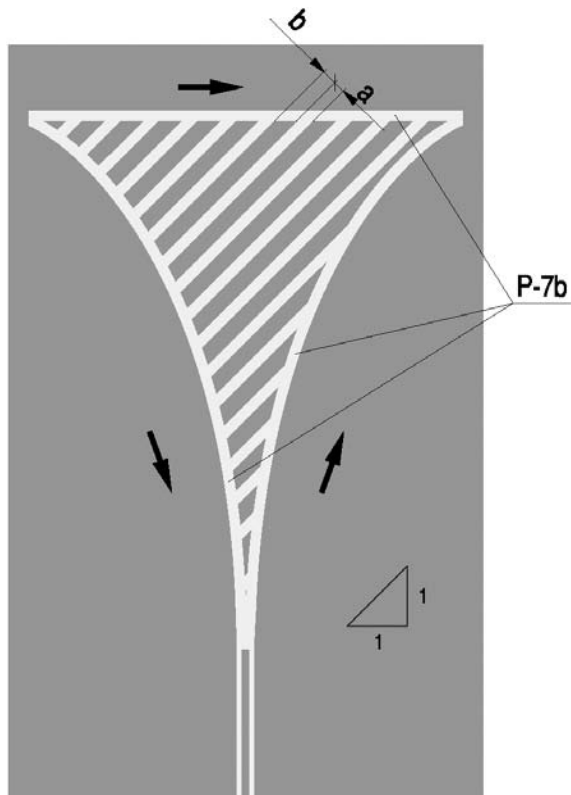
Przykłady zastosowania znaku P-21a (P-21b) na jezdni dwukierunkowej przed przeszkodą pokazano na rysunku 5.2.7.3.



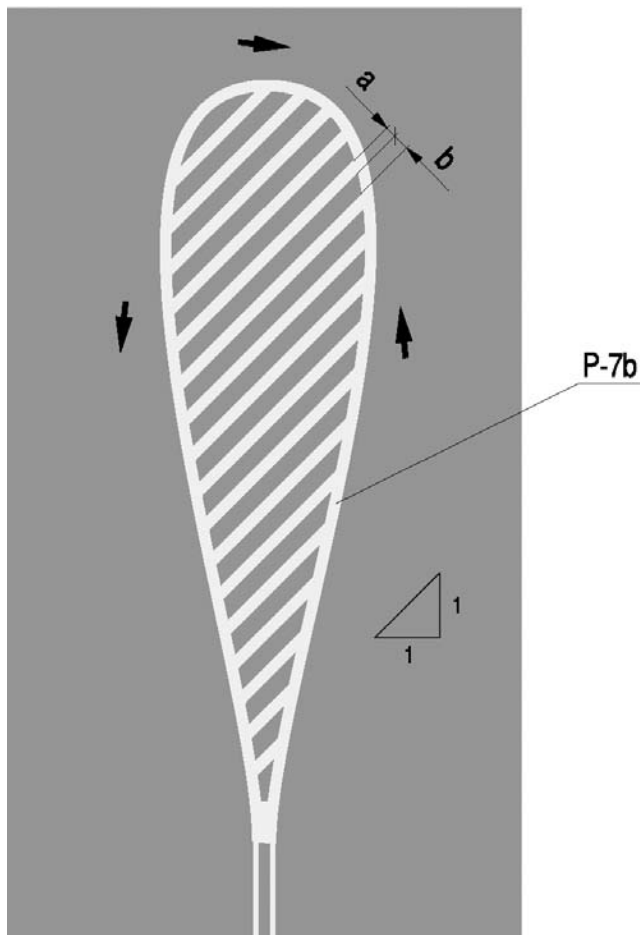
Rys. 5.2.7.3. Zastosowanie znaku P-21a (P-21b) na jezdni dwukierunkowej przed przeszkodą

Znak P-21a (P-21b) wyznacza się ponadto przed zwężeniem jezdni, co zostało podane w punkcie 7.5 i pokazane na rysunkach od 7.5.1 do 7.5.4, oraz na wlotach dróg dwukierunkowych jako wysępki kanalizujące ruch dla pojazdów skręcających w prawo lub w lewo, jak pokazano na rysunku 5.2.7.4.

Rys. 5.2.7.4. Zastosowanie znaku P-21a (P-21b) jako wysępki kanalizującej ruch:

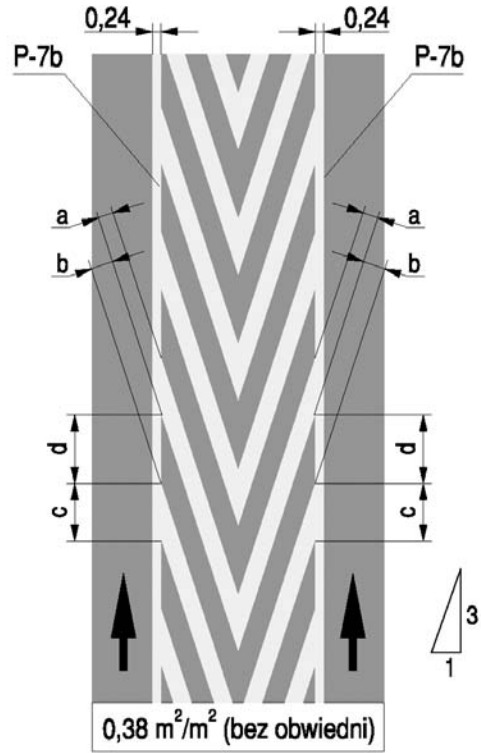


a) wklęsłej

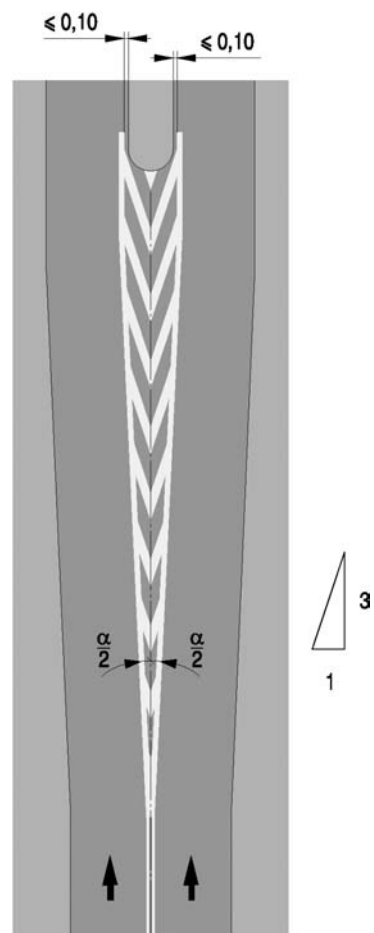


b) wypukłej

5.2.7.3. Powierzchnie wyłączane z ruchu o liniowaniu łamanym



Rys. 5.2.7.5. Znak P-21a (P-21b)

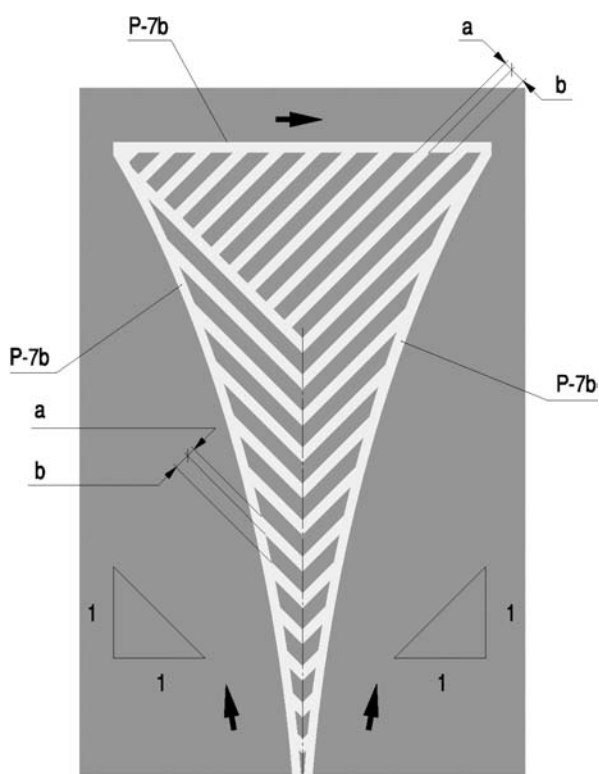


Rys. 5.2.7.6. Zastosowanie liniowania łamanego na jezdni jednokierunkowej przed przeszkodą

Powierzchnie wyłączone z ruchu o liniowaniu łamanym (rys. 5.2.7.5) umieszcza się na jezdni, na której ruch pojazdów odbywa się po obu stronach tej powierzchni w tym samym kierunku. Wymiary liniowania przedstawiono w tabeli 5.3.

Linie wewnętrzne są łamane, tzn. że każda z tych linii utworzona jest z dwóch odcinków o skosie 1:3 odpowiednio w stosunku do każdej linii krawędziowej P-7b. Odcinki te łączą się ze sobą na osi symetrii tej powierzchni, jak pokazano na rysunkach 5.2.7.5, 5.2.7.6 i 5.2.7.7.

Jeżeli liniowanie łamane zostało zastosowane do wyznaczenia wysepki kanalizującej ruch, której powierzchnia jest duża, wówczas zbiory linii wewnętrznych mogą mieć różne nachylenie na różnych fragmentach tej wysepki, jak pokazano na rysunku 5.2.7.7.



Rys. 5.2.7.7. Zastosowanie liniowania łamanego jako dużej wyspy kanalizującej ruch

5.2.8. Napisy

5.2.8.1. Zasady ogólne

Napisy na jezdni mogą być wyrażone wyrazami lub liczbami. Napisy stosuje się w celu poinformowania kierujących o sposobie korzystania z drogi (BUS, STOP). Oprócz napisów określonych przez znaki P-16 i P-22 można na pasach ruchu umieszczać napisy określające rodzaj pojazdów, dla których pasy te są przeznaczone (np. TAXI, STRAŻ). Na drogach lokalnych, podjazdach, parkingach można umieszczać również inne napisy jak np.

„WJAZD”, „WYJAZD”, „NIE PARKOWAĆ” itp., a wewnątrz znaku P-20 napis określający użytkownika koperty.

W zależności od dopuszczalnej na drodze prędkości obowiązującej na odcinku poprzedzającym występowanie napisu stosuje się dwie odmiany liternictwa:

- krótką — na drogach o dopuszczalnej prędkości do 70 km/h,
- długą — na pozostałych drogach.

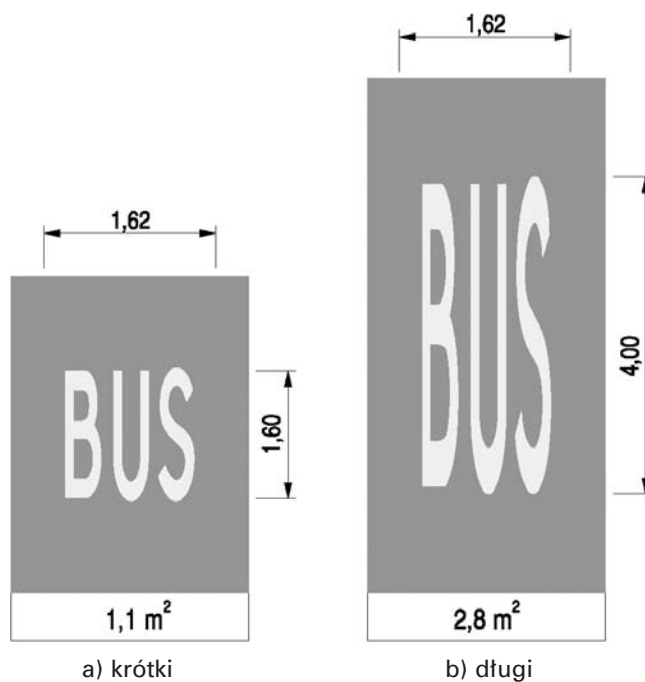
W przypadku stosowania napisów w kilku wierszach, odległość między poszczególnymi wierszami powinna wynosić:

- 2,0 m — na drogach o dopuszczalnej prędkości do 70 km/h,
- 4,0 m — na pozostałych drogach.

Napisy wyznacza się prostopadle do osi pasa ruchu i symetrycznie w jego szerokości. Wzory liter i cyfr obu odmian do konstruowania napisów przedstawiono w punkcie 9. Wzory te podane są w prostokątnych polach, które przy układaniu napisów powinny do siebie przylegać.

5.2.8.2. Napis „BUS”

Rys. 5.2.8.1. Znak P-22:

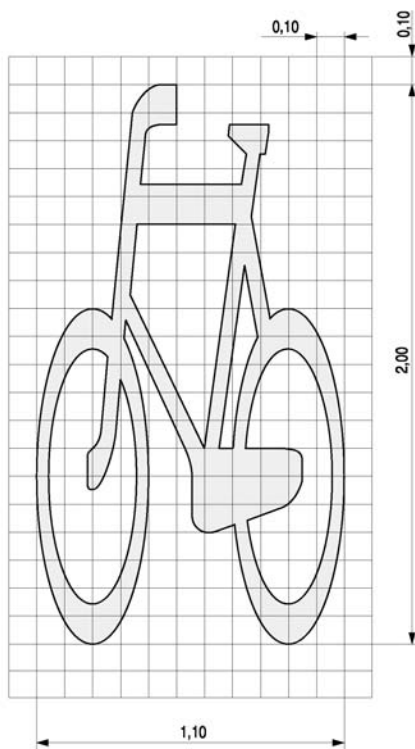


Znak P-22 „BUS” (rys. 5.2.8.1) stosuje się w celu wskazania pasa ruchu przeznaczonego tylko dla autobusów (trolejbusów) i innych pojazdów wykonujących odpłatny przewóz osób na regularnych liniach. Napis „BUS” stanowi uzupełnienie znaku pionowego D-11 „początek pasa ruchu dla autobusów” lub D-12 „pas ruchu dla autobusów” i wyznacza się go zgodnie z zasadami podanymi w punkcie 7.9.

5.2.9. Symbole

5.2.9.2. Symbol osoby niepełnosprawnej

5.2.9.1. Symbol roweru

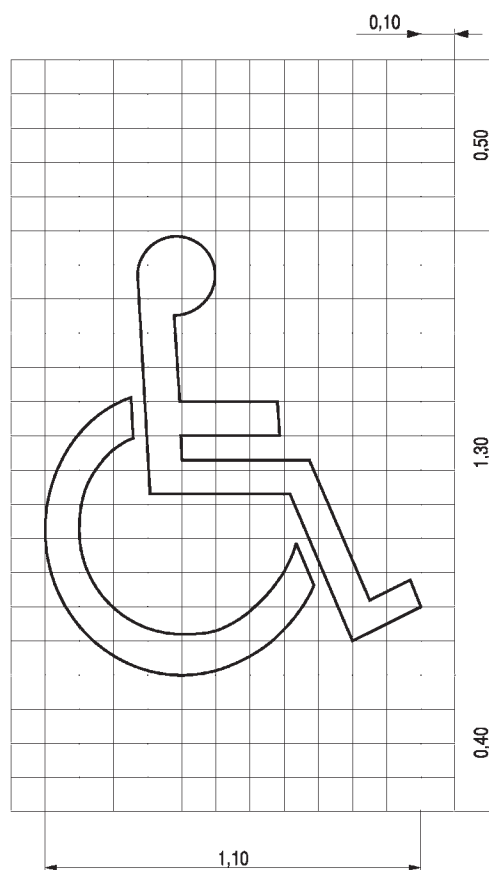


Rys. 5.2.9.1. Znak P-23

Znak P-23 „rower” (rys. 5.2.9.1) stosuje się w celu oznaczenia drogi lub wydzielonego pasa jezdni, przeznaczonych tylko dla rowerów.

Znak P-23 umieszcza się na początku takiej drogi lub pasa jezdni. Na drodze dla rowerów znak ten stanowi uzupełnienie znaku pionowego C-13 „droga dla rowerów”, a na pasie jezdni występuje samodzielnie lub jako uzupełnienie znaku F-19 „pas ruchu dla określonych pojazdów” wskazującego pas dla rowerów.

Na wydzielonym z jezdni pasie przeznaczonym tylko dla rowerów znak P-23 powtarza się na całej długości pasa, co 50 m oraz bezpośrednio za każdym skrzyżowaniem. Zasady oznakowania drogi i pasów dla rowerów podano w punkcie 7.11.



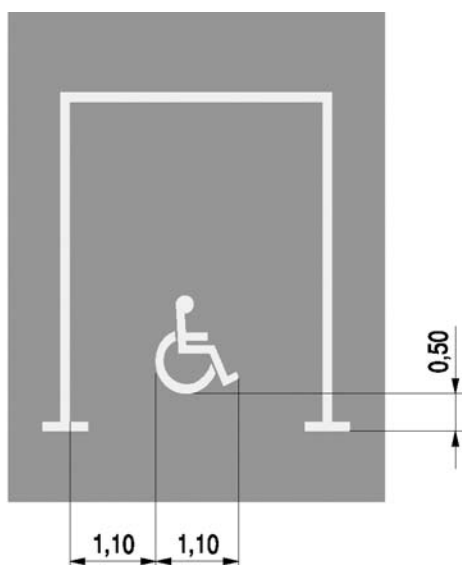
Rys. 5.2.9.2. Znak P-24

Znak P-24 „miejsce dla pojazdu osoby niepełnosprawnej” (rys. 5.2.9.2) stosuje się do oznakowania stanowiska postojowego przeznaczonego dla uprawnionej osoby niepełnosprawnej o obniżonej sprawności ruchowej oraz dla kierującego pojazdem przewożącym taką osobę.

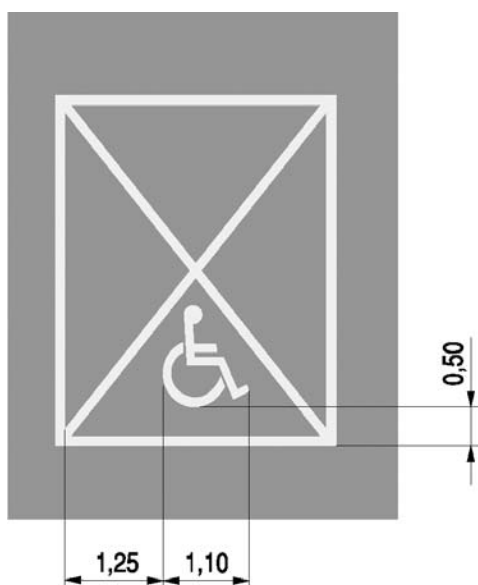
Przykłady stosowania tego symbolu pokazano na rysunku 5.2.9.3.

Dopuszcza się używanie symbolu osoby niepełnosprawnej do wskazywania ciągów pieszych przystosowanych do obsługi osób niepełnosprawnych np. w miejscowościach uzdrowiskowych itp.

Rys. 5.2.9.3. Sposób umieszczania znaku P-24:



a) jako uzupełnienie znaku P-18



b) jako uzupełnienie znaku P-20

5.2.10. Symbole znaków pionowych w oznakowaniu poziomym

Symbole znaków pionowych w oznakowaniu poziomym są powtórzeniami zastosowanych znaków pionowych i umieszczane są na nawierzchni drogi w osi pasa ruchu. Konstrukcja tych symboli jest wydłużona w osi jezdni względem wymiarów poprzecznych.

Wymiary symboli w zależności od rodzaju drogi przedstawione zostały w tabeli 5.4.

Symbole znaków pionowych w oznakowaniu poziomym wykonywane są z materiałów prefabrykowanych, które łączy się z nawierzchnią drogi przez klejenie, wtapianie, wbudowanie lub w inny sposób. Są to wycięte z arkuszy folii symbole przyklejane przez docisk bez podgrzewania, materiały termoplastyczne podgrzewane podczas aplikacji i masy przyklejane do nawierzchni klejem na zimno. Przykłady symboli znaków pionowych w oznakowaniu poziomym wykonywanym na nawierzchni jezdni przedstawiono na rysunku 5.2.10.1.

Rys. 5.2.10.1. Przykłady symboli znaków pionowych w oznakowaniu poziomym



a) A-17 „dzieci”

b) B-33 „ograniczenie prędkości”

Tabela 5.4. Wymiary i pole powierzchni symboli znaków pionowych w oznakowaniu poziomym w zależności od rodzaju drogi

Rodzaj drogi	Znaki ostrzegawcze w kształcie trójkąta	Znaki zakazu i nakazu w kształcie elipsy
Drogi miejskie z ograniczeniem prędkości do 60 km/h	podstawa $a = 1,4$ m wysokość $h = 2,5$ m powierzchnia $S = 1,75$ m ²	oś mała $a = 1,4$ m oś duża $b = 2,5$ m powierzchnia $S = 2,75$ m ²
Drogi miejskie z ograniczeniem prędkości powyżej 60 km/h	podstawa $a = 1,6$ m wysokość $h = 3,2$ m powierzchnia $S = 2,56$ m ²	oś mała $a = 1,6$ m oś duża $b = 3,2$ m powierzchnia $S = 4,0$ m ²
Drogi pozamiejskie	podstawa $a = 1,7$ m wysokość $h = 5,1$ m powierzchnia $S = 4,34$ m ²	oś mała $a = 1,7$ m oś duża $b = 5,1$ m powierzchnia $S = 6,8$ m ²

6. Znakowanie punktowymi elementami odblaskowymi

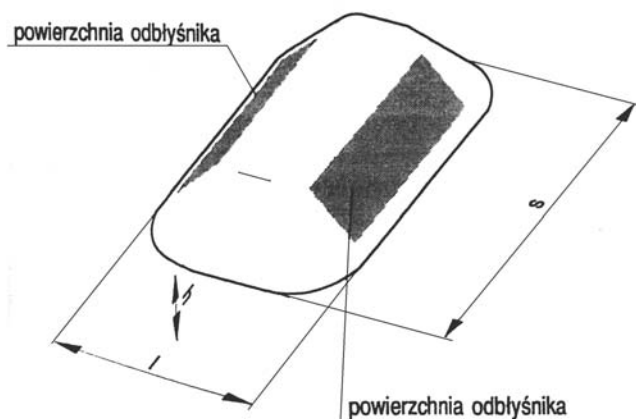
6.1. Zasady ogólne

Punktowe elementy odblaskowe stosuje się jako uzupełnienie znaków poziomych podłużnych i poprzecznych, jak również samodzielnie na krawędzi jezdni na odcinkach dróg, na których dopuszcza się postój pojazdów na jezdni, a uzasadnione jest wskazanie krawędzi jezdni. Punktowe elementy odblaskowe stosuje się w celu ostrzegania, prowadzenia i informowania kierujących o miejscach i odcinkach dróg szczególnie niebezpiecznych. Do takich miejsc zalicza się:

- a) czasowe zmiany organizacji ruchu,
- b) w stałej organizacji ruchu:
 - niebezpieczne łuki o złej widoczności,
 - zanikające pasy ruchu i ewentualnie występujące przy nich powierzchnie wyłączone z ruchu,
 - ronda i wysepki (azyle dla pieszych),
 - progi zwalniające,
 - przejścia dla pieszych i przejazdu dla rowerzystów,
 - w uzasadnionych przypadkach inne miejsca, np. pasy ruchu dla rowerów itp.

Barwa wysydanego odbłyśku punktowego elementu odblaskowego powinna być:

- biała — dla stałej organizacji ruchu, z wyjątkiem prawostronnych linii krawędziowych,
- czerwona — dla prawostronnych linii krawędziowych jezdni,
- żółta — dla oznakowania czasowych zmian organizacji ruchu, np. przy robotach drogowych.



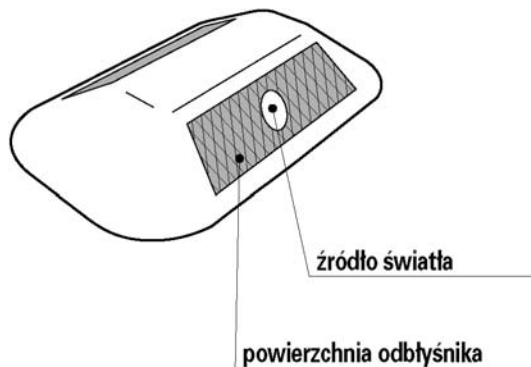
Rys. 6.1.1. Punktowy element odblaskowy pryzmatyczny

Parametry geometryczne najezdniowych punktowych elementów odblaskowych (rys. 6.1.1) podano w tabeli 6.1. Najezdniowe punktowe elementy odblaskowe dzieli się na bierne i aktywne.

Tabela 6.1. Parametry geometryczne punktowych elementów odblaskowych pryzmatycznych

Gabaryty elementu odblaskowego			Minimalna powierzchnia odblaskowa
szerokość <i>s</i>	wysokość <i>h</i>	długość <i>l</i>	
<i>mm</i>	<i>mm</i>	<i>mm</i>	<i>mm</i> ²
< 190	< 18	250	200
190	18 - 20	250	500
230	20 - 25	320	800

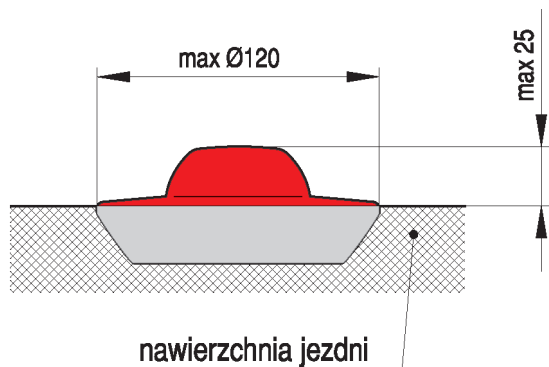
W punktowych elementach odblaskowych pryzmatycznych biernych odblask zapewniają odbłyśniki retrorefleksyjne znajdujące się po jednej lub po obu stronach elementu.



Rys. 6.1.2. Aktywny punktowy element odblaskowy

W punktowych elementach odblaskowych aktywnych (rys. 6.1.2) oprócz wkładów retrorefleksyjnych znajdują się źródła światła (np. diody elektroluminescencyjne) wraz z baterią, doładowywaną światłem dziennym i światłem reflektorów pojazdów. Elementy aktywne stosuje się w miejscach o słabym oświetleniu zewnętrznym i tam, gdzie mogą zaistnieć wątpliwości, np. co do przebiegu drogi, wskutek występujących okresowo zamglań, utrudnień spowodowanych profilem podłużnym drogi itp. Na terenach o dużym prawdopodobieństwie występowania mgieł i trudnych warunków atmosferycznych (np. duża ilość opadów) zaleca się stosowanie aktywnych punktowych elementów odblaskowych nadających sygnały o barwie żółtej i czerwonej, umieszczone w pobliżu prawej krawędzi drogi. Warunkiem koniecznym jest wyposażenie takich elementów w układy detekcyjno-sterujące, zapewniające realizację tzw. ogona świetlnego. Funkcja ta polega na wyświetlaniu rozbiegających się sygnałów żółtych za jadącym pojazdem, zmniejszających swoją intensywność w miarę zwiększania odległości pojazdu od punktu emitującego sygnał świetlny. Odległość, w której nie następuje już emisja sygnału świetlnego, jest odległością bezpiecznego odstępu od pojazdu poprzedzającego. Zapewnia to pojazdowi następnemu zachowanie bez-

piecznego odstępu od pojazdu poprzedzającego. Gdy pojazd następny zbliży się zbyt blisko do pojazdu poprzedzającego, uruchamiane są wówczas automatycznie sygnały czerwone. Funkcja ta ma na celu ostrzeżenie kierującego, że odległość między jego pojazdem a pojazdem poprzedzającym zagraża bezpieczeństwu ruchu. Wartości tych odległości są nastawialne.



Rys. 6.1.3. Punktowy element odblaskowy o odbłyśniku wielokierunkowym

W przypadku skrzyżowań skanalizowanych o skomplikowanych układach wlotów i wysp (wysepek) zaleca się stosowanie punktowych elementów odblaskowych krawężnikowych i nawierzchniowych (rys. 6.1.3), o wielokierunkowym, w zakresie 360°, odbiciu wysyłanej wiązki światła.

6.2. Warunki techniczne

Punktowe elementy odblaskowe mogą składać się z jednej lub kilku integralnie połączonych ze sobą części. Profil punktowego elementu odblaskowego nie powinien mieć żadnych ostrych krawędzi od strony najeżdżanej przez pojazdy. Elementy te powinny być wykonywane z wysokoudarowego tworzywa sztucznego lub szkła, w formie pryzmatycznej lub okrągłej, i mocowane do nawierzchni jezdni lub krawężnika przy pomocy klejenia, zakotwiczenia lub wbudowywania.

Ze względu na różne rodzaje konstrukcji punktowych elementów odblaskowych oraz sposób ich zastosowania wyróżnia się następujące typy punktowych elementów odblaskowych:

- a) ze względu na sposób zastosowania:
 - typ P — stały,
 - typ T — tymczasowy,
- b) ze względu na rodzaj odbłyśnika:
 - typ 1 — szklany,
 - typ 2 — z tworzywa sztucznego,
 - typ 3 — z tworzywa sztucznego z osłoną przed ścieraniem,
- c) ze względu na konstrukcję:
 - typ A — niezginający się,
 - typ B — zginający się.

Ze względu na wymiary wyróżnia się następujące klasy punktowych elementów odblaskowych:

- a) ze względu na wysokość części wystającej ponad nawierzchnię jezdni:
 - klasa H1 — do 18 mm,
 - klasa H2 — od 18 do 20 mm,
 - klasa H3 — od 20 do 25 mm,
- b) ze względu na maksymalne wymiary poziome:
 - klasa HD1 — w kierunku ruchu długość 250 mm, szerokość 190 mm,
 - klasa HD2 — w kierunku ruchu długość 320 mm, szerokość 230 mm,
- c) ze względu na minimalne wymiary poziome tymczasowych punktowych elementów odblaskowych:
 - klasa HDT1 — w kierunku ruchu długość 35 mm, szerokość 84 mm,
 - klasa HDT2 — w kierunku ruchu długość 75 mm, szerokość 90 mm.

Wszystkie punktowe elementy odblaskowe powinny mieć wyraźne i trwałe oznakowanie podające:

- typ zgodnie z powyższą klasyfikacją,
- nazwę lub znak towarowy,
- rok produkcji.

6.2.1. Wymagania fotometryczne

Odbłyśnik punktowych elementów odblaskowych typów 1, 2 i 3 powinien spełniać wymagania podane w tabeli 6.2 dotyczące współczynnika światłości *R* pomnożonego przez odpowiedni mnożnik odpowiadający barwie podanej w tablicy 6.3.

Tabela 6.2. Minimalne wartości współczynnika światłości *R* [mcd/lx] dla punktowych elementów odblaskowych typów 1, 2 i 3 o odbłyśniku barwy białej

Kąt padania β_H $\beta_V = 0$	$\pm 15^\circ$	$\pm 10^\circ$	$\pm 5^\circ$
Kąt obserwacji α	2°	1°	0,3°
Typ 1	2,0	10	20
Typ 2	2,5	25	220
Typ 3	1,5	10	150

- 1. Dla barwy czerwonej podane wartości należy pomnożyć przez 0,2.
- 2. Dla barwy żółtej podane wartości należy pomnożyć przez 0,6.

6.2.2. Wymagania kolorymetryczne

Współrzędne chromatyczności promieniowania odbitego od odbłyśnika punktowego ele-

mentu odblaskowego stałego lub tymczasowego, badanego zgodnie z odpowiednią normą, powinny mieścić się w obszarze określonym w tabelicy 6.3.

Punkty narożne współrzędnych chromatyczności i minimalny współczynnik luminancji β (widzialność w dzień) dla korpusów tymczasowych punktowych elementów odblaskowych podano w tabeli 6.4.

Tabela 6.3. Współrzędne punktów narożnych obszarów chromatyczności promieniowania odbitego od odbłyśników stałych i tymczasowych punktowych elementów odblaskowych

Barwa		Współrzędne punktów narożnych				
		1	2	3	4	5
Biała	x	0,390	0,440	0,500	0,500	0,500
	y	0,410	0,440	0,440	0,390	0,370
Żółta	x	0,539	0,530	0,580	0,589	—
	y	0,460	0,460	0,410	0,410	—
Czerwona	x	0,665	0,645	0,721	0,735	—
	y	0,335	0,335	0,259	0,265	—

1. Jeśli dwa punkty leżą na linii widma, nie powinny być łączone linią prostą, lecz dołączone do granic widma.
2. Pomiar przeprowadzone zgodnie z wymaganiami podanymi w ISO/CIE 10526 i 10527 (pole obserwacji 2°) przy zastosowaniu kąta padania $\beta_v = 5^\circ$, $\beta_H = 5^\circ$ i kąta obserwacji $\alpha = 0,3^\circ$.

Tabela 6.4. Współrzędne punktów narożnych obszarów chromatyczności promieniowania odbitego od korpusów tymczasowych punktowych elementów odblaskowych

Barwa		Współrzędne punktów narożnych				Współczynnik luminancji β
		1	2	3	4	
Biała	x	0,350	0,300	0,290	0,340	$\geq 0,75$
	y	0,360	0,310	0,320	0,370	
Żółto-zielona fluorescencyjna	x	0,539	0,530	0,580	0,589	$\geq 0,75$
	y	0,460	0,460	0,410	0,410	
Żółta	x	0,549	0,543	0,590	0,605	$\geq 0,45$
	y	0,450	0,450	0,395	0,395	

6.3. Zasady umieszczania

Elementy aktywne stosuje się w miejscach o słabym oświetleniu zewnętrznym i tam, gdzie mogą zaistnieć wątpliwości, np. co do przebiegu drogi, wskutek występujących okresowo zamgleń, utrudnień spowodowanych profilem podłużnym drogi itp. Elementy te zapewniają znacznie lepszą widoczność oznakowanej krawędzi lub linii i w efekcie większe bezpieczeństwo użytkowników drogi.

Punktowe elementy odblaskowe stosowane na autostradach i drogach szybkiego ruchu muszą mieć konstrukcję podatną dla zabezpieczenia przed zniszczeniem wskutek najechania pojazdu.

Punktowe elementy odblaskowe umieszcza się w osi znakowanych linii. Należy dążyć, aby elementy odbla-








skowe umieszczane na poszczególnych liniach znajdowały się w tym samym przekroju poprzecznym drogi. Odległości pomiędzy elementami wzdłuż drogi powinny wynosić:

- 6,0 m przy znakowaniu liniami: P-2a, P-4, P-7b i P-7d,
- 3,0—5,0 m do oznakowania skosów przy zwężeniach jezdni lub zamknięciach pasów ruchu,
- 12,0 m przy znakowaniu innymi liniami.

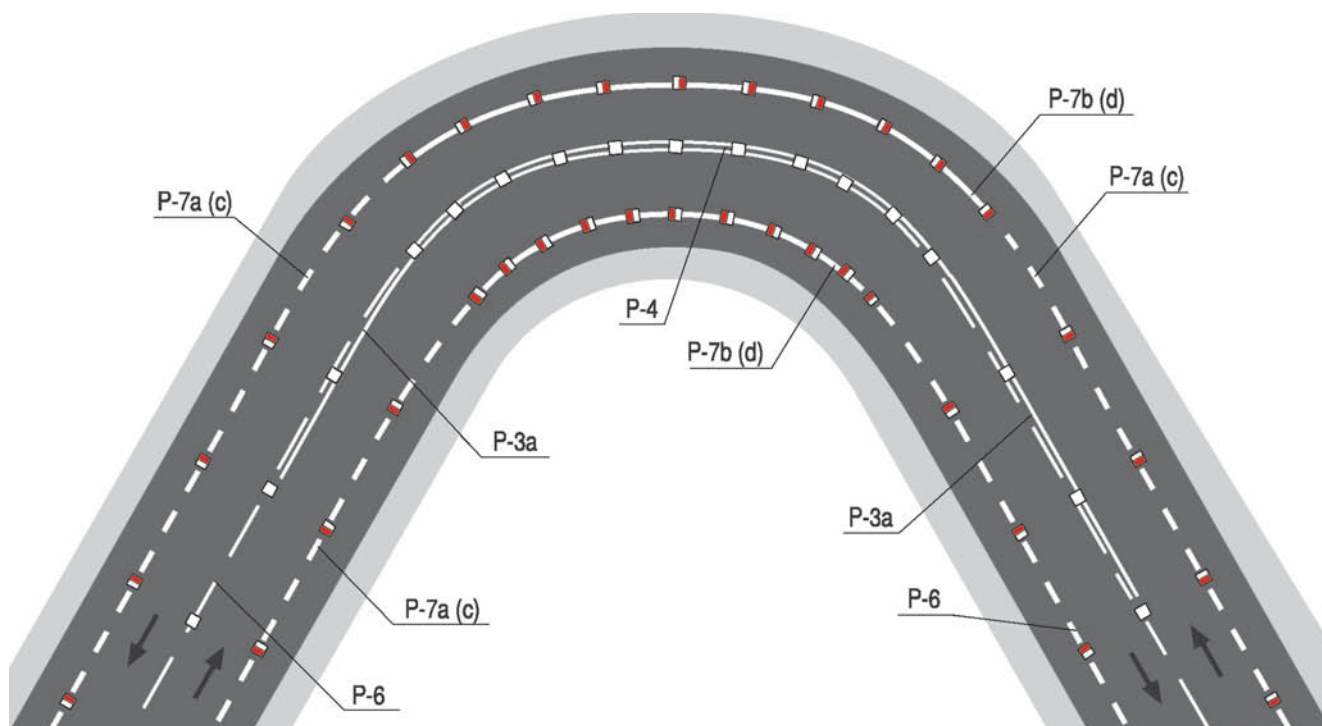
Elementy te umieszcza się w przypadku:

- linii przerywanych — w połowie przerwy między liniami, w osi linii,
- linii ciągłej — począwszy od jej rozpoczęcia, obok linii.

Odstępy te mogą ulec zmniejszeniu w zależności od warunków lokalnych, np. łuki poziome.

-  - punktowy element odblaskowy dwustronny dwubarwny - biały i czerwony
-  - punktowy element odblaskowy o odbłyśniku barwy białej
-  - punktowy element odblaskowy o odbłyśniku barwy żółtej
-  - punktowy element odblaskowy o odbłyśniku barwy czerwonej
-  - punktowy element odblaskowy o odbłyśniku wielokierunkowym 360° barwy białej
-  - punktowy element odblaskowy o odbłyśniku wielokierunkowym 360° barwy żółtej
-  - punktowy element odblaskowy o odbłyśniku wielokierunkowym 360° barwy czerwonej

Rys. 6.3.1. Symbole barwne punktowych elementów odblaskowych



Rys. 6.3.2. Rozmieszczenie punktowych elementów odblaskowych na łukach o niedostatecznej widoczności

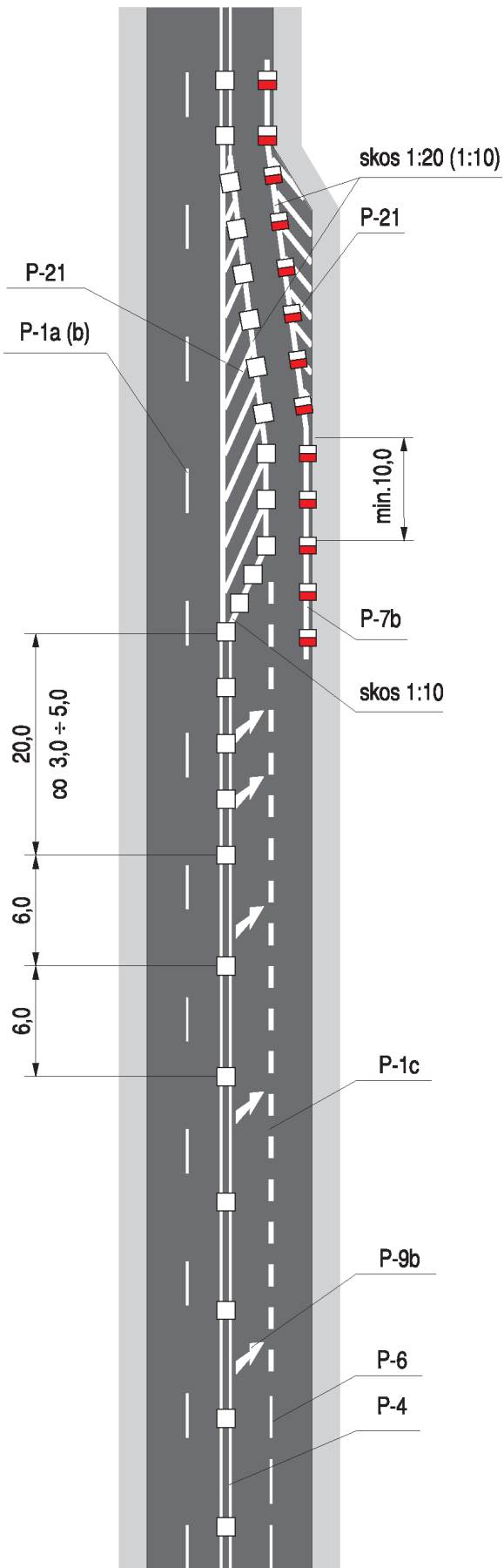
Maksymalne odległości pomiędzy punktowymi elementami odblaskowymi umieszczanymi na wyspach centralnych na skrzyżowaniach i wysepkach na wlotach nie powinny być większe od 1,0 m.

Rozmieszczenie punktowych elementów odblaskowych na łuku o niedostatecznej widoczności pokazano na rys. 6.3.2, oznakowanie zanikającego pasa ruchu na rys. 6.3.3, a oznakowanie czasowej zmiany organizacji ruchu (roboty w pasie drogowym) na rys. 6.3.4.

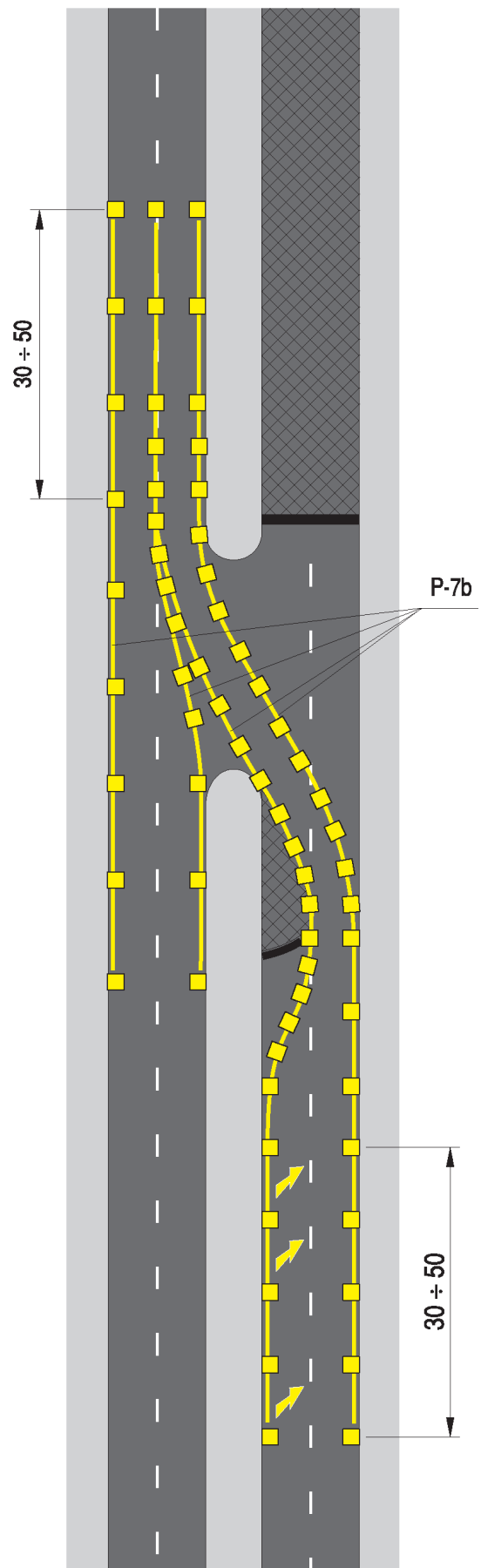
Przykład oznakowania typowego małego skrzyżowania z wyspą centralną punktowymi elementami odblaskowymi przedstawiono na rysunku 6.3.5.

Oznakowanie skrzyżowania o nietypowym układzie geometrycznym z ruchem okrężnym wokół wyspy centralnej przy wykorzystaniu krawężnikowych punktowych elementów odblaskowych przedstawiono na rys. 6.3.6.

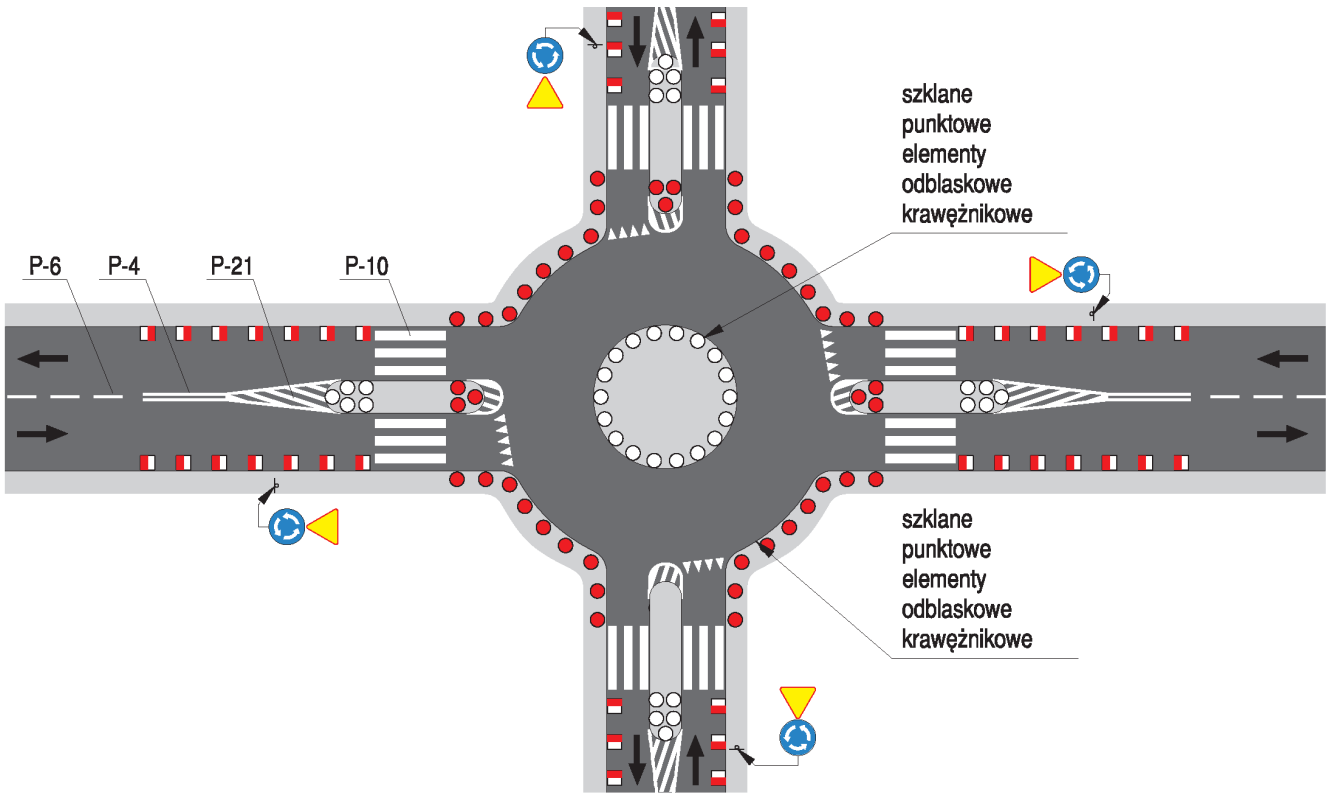
Elementy odblaskowe stosowane przy czasowych zmianach w organizacji ruchu, np. roboty w pasie drogowym, należy umieszczać w sposób gwarantujący prawidłowość prowadzenia toru jazdy, odstępy między nimi należy dobierać indywidualnie w zależności od geometrii drogi, wartości skosów itp. Zasady oznakowania punktowymi elementami odblaskowymi progów zwalniających opisano w punkcie 4.2.6.



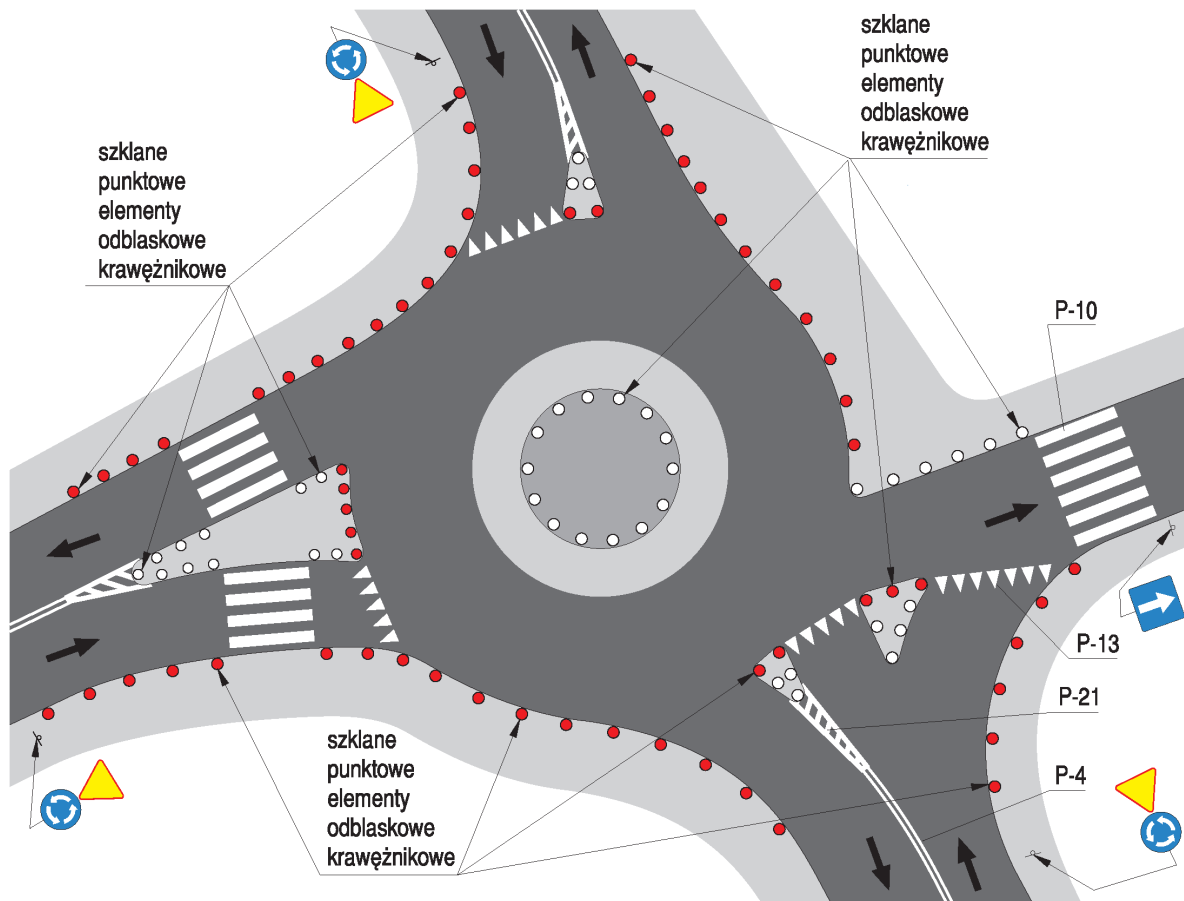
Rys. 6.3.3. Oznakowanie punktowymi elementami odblaskowymi zanikającego pasa ruchu



Rys. 6.3.4. Rozmieszczenie punktowych elementów odblaskowych przy przeprowadzeniu ruchu z dwóch jezdni na jedną



Rys. 6.3.5. Oznakowanie skrzyżowania z ruchem wokół wyspy centralnej punktowymi elementami odblaskowymi



Rys. 6.3.6. Oznakowanie punktowymi elementami odblaskowymi skrzyżowania o nietypowym układzie wlotów

7. Znakowanie niektórych elementów dróg

7.1. Zasady ogólne

W niniejszym rozdziale określono szczegółowe zasady oznakowania następujących elementów dróg:

- odcinków prostych pomiędzy skrzyżowaniami,
- łuków poziomych,
- łuków pionowych wypukłych,
- miejsc zmiany szerokości jezdni,
- wlotów na skrzyżowania,
- pasów włączeń, wyłączeń i przeplatania,
- przejść dla pieszych,
- pasów ruchu dla autobusów,
- przystanków komunikacji zbiorowej,
- dróg dla rowerów i pieszo-rowerowych,
- przejazdów kolejowych.

Na odcinkach prostych między skrzyżowaniami stosuje się oznakowanie prowadzące ruch poprzez wyznaczenie pasów ruchu i oddzielenie od jezdni pasa dzielącego, pobocza lub pasa awaryjnego.

Na łukach poziomych i pionowych wypukłych jezdni dwukierunkowych dwupasowych zasadniczym oznakowaniem jest wyznaczenie pasów ruchu liniami wskazującymi odcinki o dostatecznej i niedostatecznej widoczności.

W miejscach zmiany szerokości jezdni zastosowane oznakowanie wskazujące zamknięte lub zanikające pasy ruchu powinno sprowadzać jadących na pas ruchu, po którym mogą kontynuować jazdę, preferując w miarę możliwości kontynuację ruchu po prawym pasie.

Na wlotach na skrzyżowania oddziela się przeciwne kierunki ruchu, pasy ruchu, wskazuje dozwolone kierunki jazdy, wyznacza miejsca zatrzymania pojazdów oraz miejsca przejść dla pieszych i przejazdów dla rowerzystów.

Na pasach włączania i wyłączania umieszcza się znaki prowadzące kierowców po właściwych torach jazdy, wskazując obowiązujące kierunki jazdy.

Przejścia dla pieszych i przejazdy dla rowerzystów wyznacza się na jezdniach zależnie od występujących potrzeb i przyjętych zasad organizacji ruchu.

Pasy ruchu dla autobusów oddziela się od pozostałej części jezdni, wskazując przeznaczenie tych pasów oraz miejsca, w których należy je opuścić lub można przez nie przejeżdżać.

Na przejazdach kolejowych wyznacza się pasy ruchu oraz wskazuje miejsca zatrzymania pojazdów.

7.2. Odcinki proste między skrzyżowaniami

Do oznakowania odcinków prostych między skrzyżowaniami stosuje się linie segregacyjne i krawężniowe.

Podział jezdni na pasy ruchu zależy od szerokości jezdni, funkcji drogi oraz natężenia ruchu pojazdów i może być różny na różnych odcinkach drogi.

O ile to możliwe, szerokości pasów ruchu powinny odpowiadać wartościom zalecanym dla danego rodzaju drogi, określonym w tabeli 2.1.

Podstawowy podział jezdni na pasy ruchu, bez uwzględnienia pasów postojowych, awaryjnych lub poboczy określono w tabeli 7.1.

Tabela 7.1. Podział jezdni na pasy ruchu w zależności od szerokości jezdni

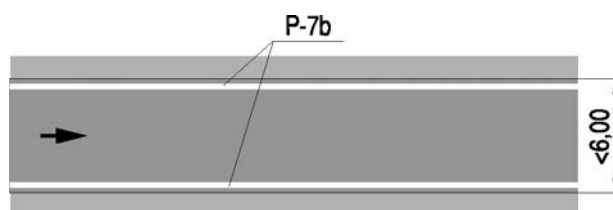
Liczba pasów ruchu	Szerokość jezdni s [m]	
	bez krawężników	z krawężnikami
nie wyznacza się	$s < 6,0$	$s < 5,8$
2	$6,0 \leq s < 12,0$	$5,8 \leq s < 11,5$
3	$9,0 \leq s < 13,0$	$8,7 \leq s < 12,0$
4	$12,0 \leq s < 15,0$	$11,6 \leq s < 15,0$
więcej niż 4	$15,0 \leq s$	$14,0 \leq s$

Dopuszcza się inny niż określony w tabeli 7.1 podział jezdni na pasy ruchu pod warunkiem zachowania określonych w tabeli 2.1 szerokości pasów ruchu, w zależności od lokalnych potrzeb i warunków ruchu, np. na jezdni z krawężnikami istnieje zapotrzebowanie na postój pojazdów, a warunki ruchu umożliwiają wydzielenie pasa postojowego.

Kreski linii przerywanych wyznaczających poszczególne pasy ruchu powinny zaczynać się i kończyć w tych samych przekrojach jezdni.

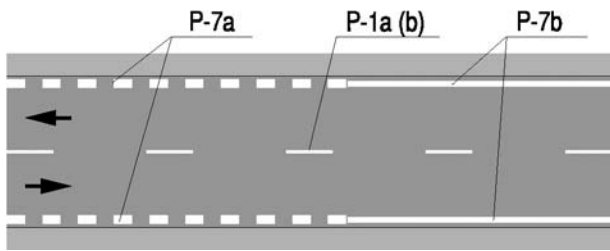
Przykłady oznakowania jezdni na prostych odcinkach dróg między skrzyżowaniami pokazano na rysunkach od 7.2.1 do 7.2.6, a mianowicie:

- jezdni jednokierunkowej o szerokości mniejszej od 6,0 m (rys. 7.2.1),
- jezdni dwukierunkowej dwupasowej (rys. 7.2.2),
- jezdni jednokierunkowej dwupasowej (rys. 7.2.3),
- jezdni dwukierunkowej trzypasowej (rys. 7.2.4),
- jezdni jednokierunkowej trzypasowej (rys. 7.2.5),
- jezdni dwukierunkowej czteropasowej (rys. 7.2.6).

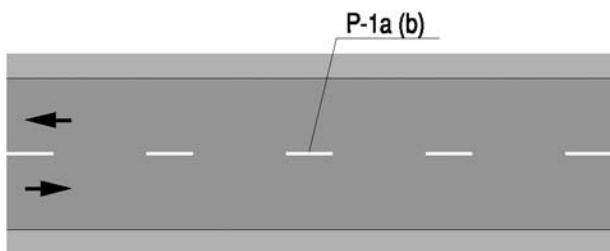


Rys. 7.2.1. Oznakowanie jezdni jednokierunkowej bez krawężników o szerokości mniejszej od 6,0 m

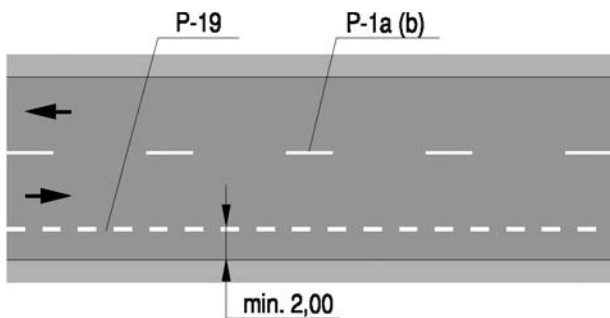
Rys. 7.2.2. Oznakowanie jezdni dwukierunkowej dwupasowej:



a) z liniami krawężniowymi (pobocze ziemne)

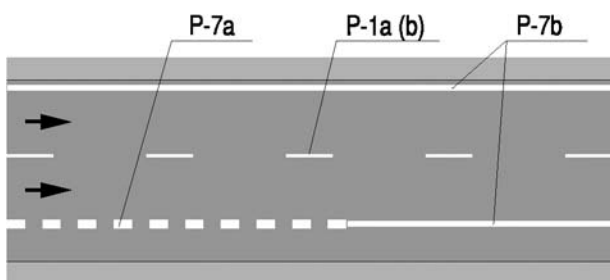


b) z krawężnikami

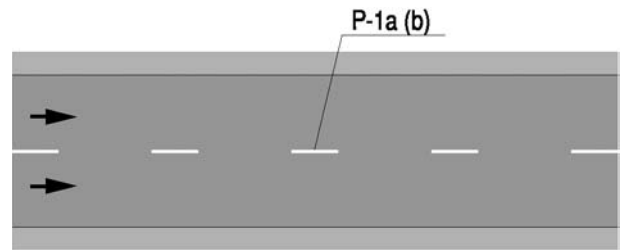


c) z krawężnikami i pasem postojowym

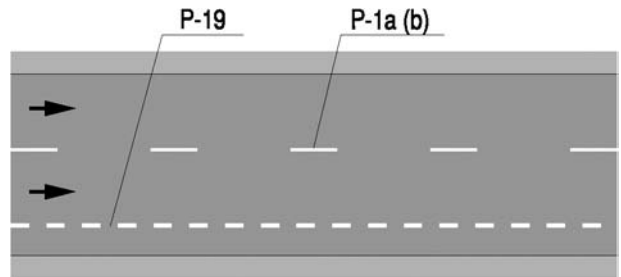
Rys. 7.2.3. Oznakowanie jezdni jednokierunkowej dwupasowej:



a) z liniami krawężniowymi i poboczem twardym

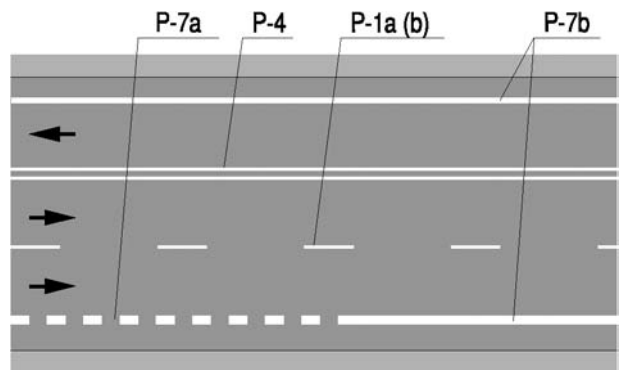


b) z krawężnikami

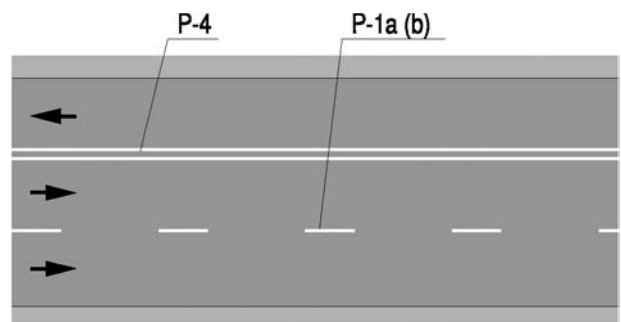


c) z krawężnikami i pasem postojowym

Rys. 7.2.4. Oznakowanie jezdni dwukierunkowej trzypasowej:

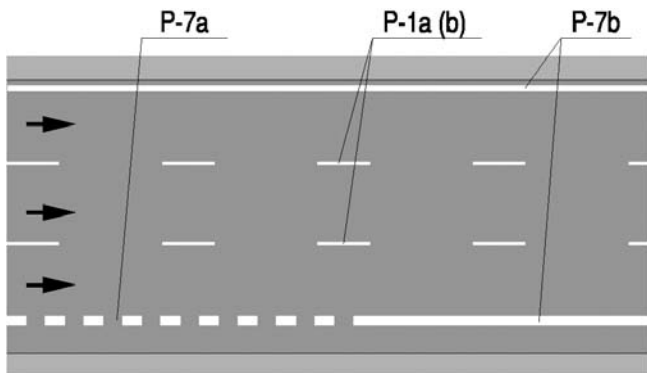


a) z liniami krawężniowymi i poboczem twardym (opaska)

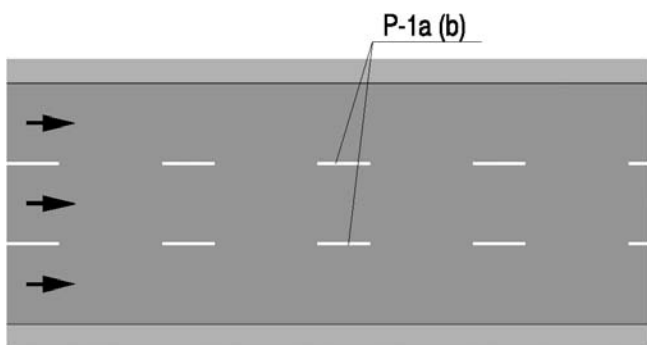


b) z krawężnikami

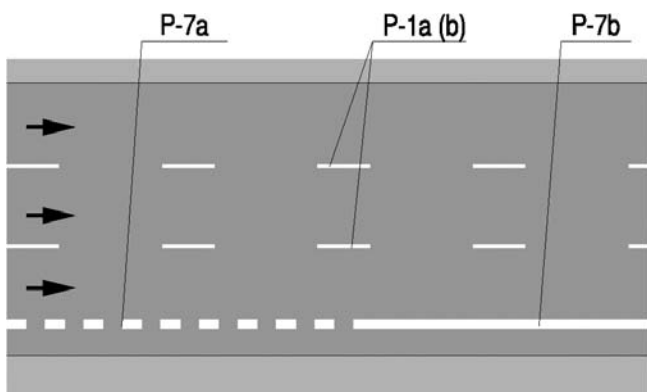
Rys. 7.2.5. Oznakowanie jezdni jednokierunkowej trzy-pasowej:



a) z liniami krawędziowymi



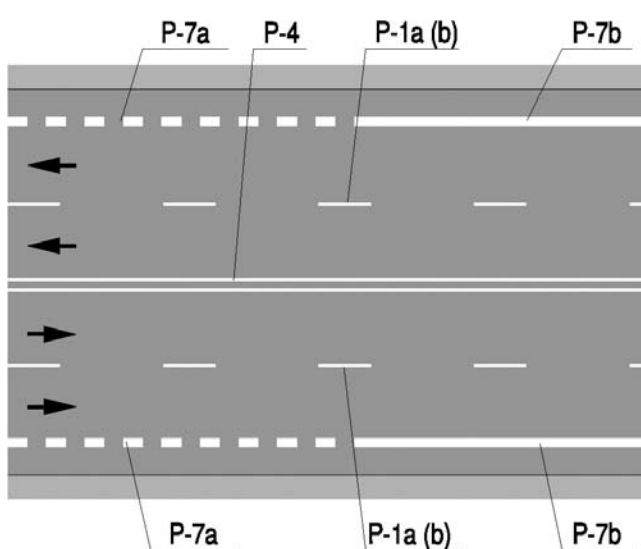
b) z krawężnikami



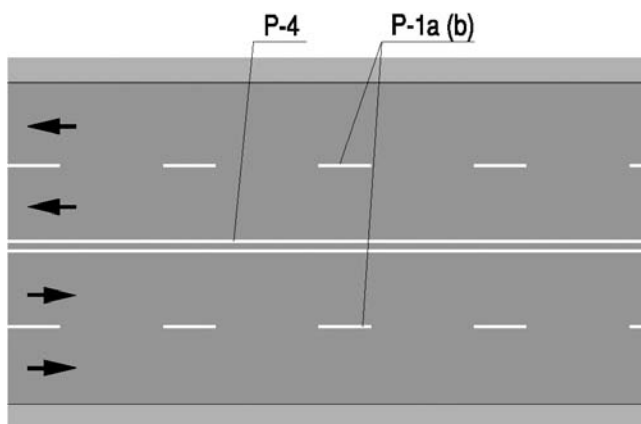
c) z krawężnikiem jednostronnym

Dodatkowe pasy ruchu powinny występować po prawej stronie zasadniczego pasa ruchu. Dodatkowe pasy ruchu stosuje się przede wszystkim na odcinkach wzniesień na drogach jedno- i dwujezdniowych. Dodatkowe pasy ruchu na drogach jednojezdniowych stosuje się dla wprowadzenia kontrolowanych odcinków umożliwiających bezpieczne wyprzedzanie.

Rys. 7.2.6. Oznakowanie jezdni dwukierunkowej cztero-pasowej:

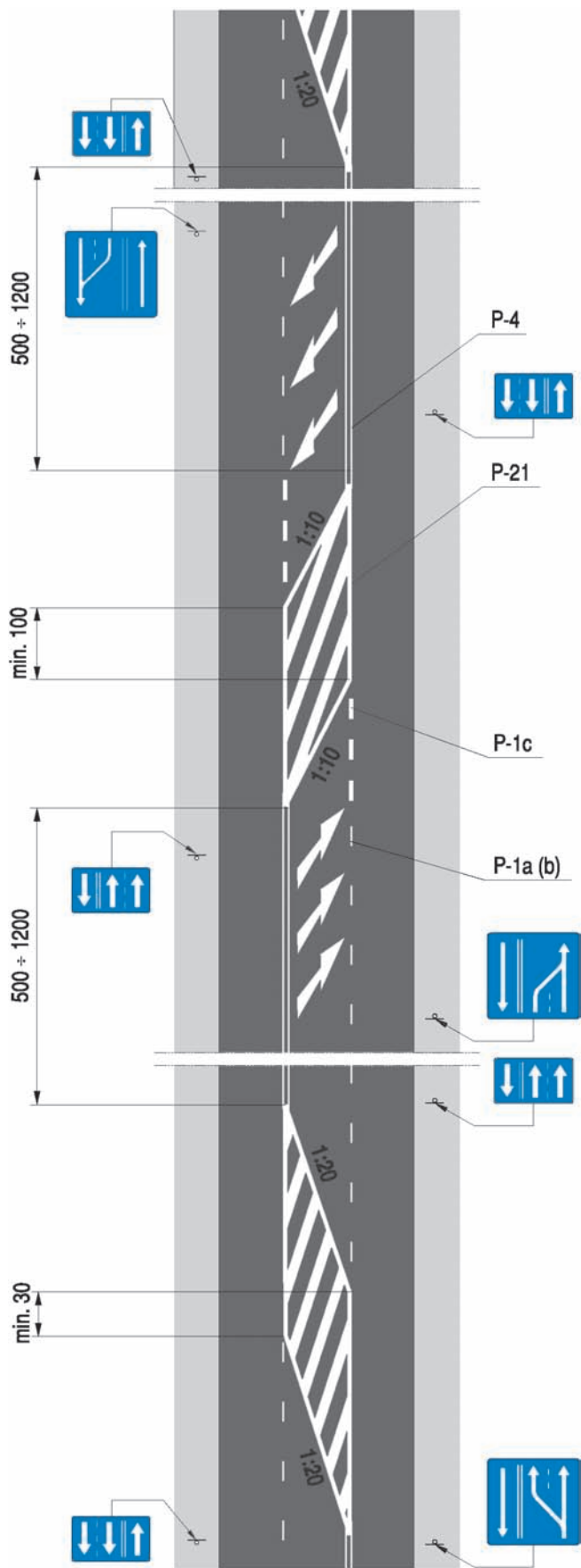


a) z liniami krawędziowymi

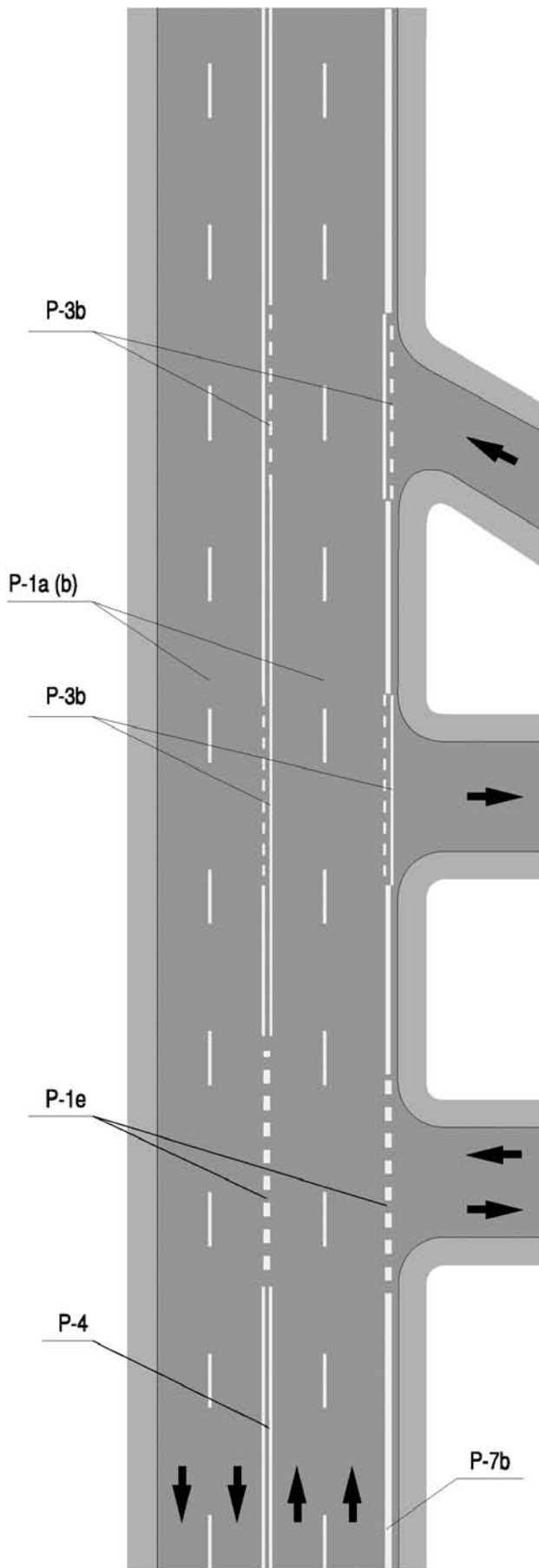


b) z krawężnikami

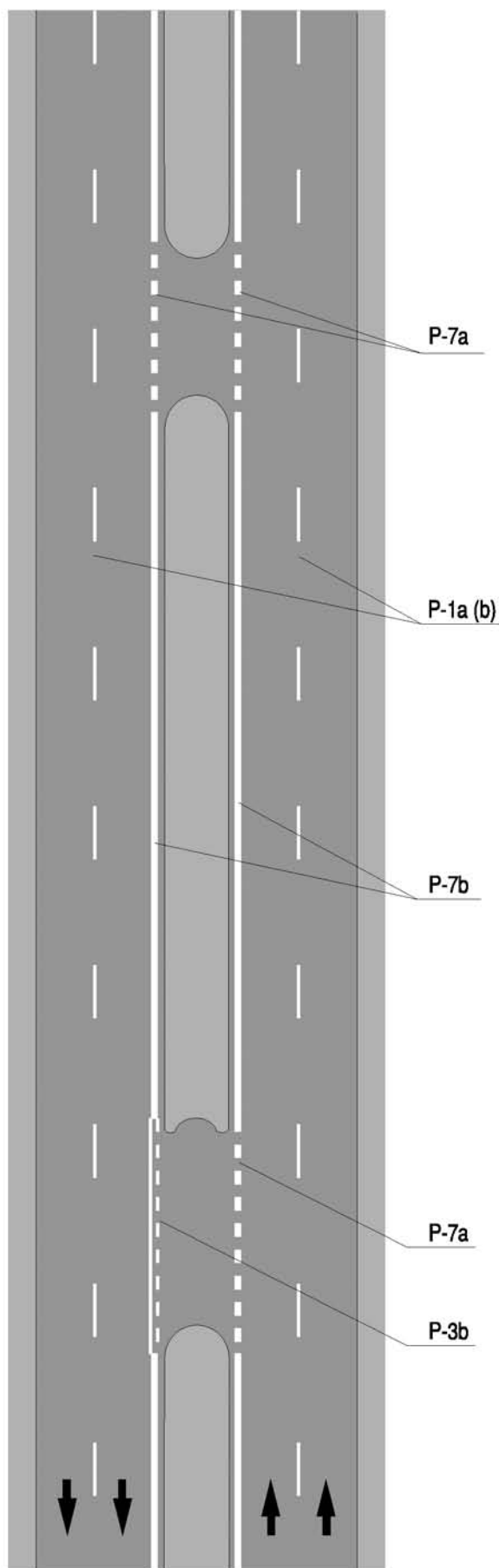
W zależności od struktury ruchu i warunków lokalnych pasy takie mogą być stosowane również poza wzniesieniami. Przykład oznakowania odcinka jezdni, na którym zastosowano dodatkowe pasy ruchu, pokazano na rysunku 7.2.7. Sposób oznakowania wjazdu i wyjazdu z obiektu przydrożnego na jezdnię dwukierunkową czteropasową pokazano na rysunku 7.2.8, a oznakowanie przejazdów przez pas dzielący jezdnię pokazano na rysunku 7.2.9.



Rys. 7.2.7. Oznakowanie odcinka jezdni, na którym zastosowano dodatkowe pasy ruchu



Rys. 7.2.8. Oznakowanie jednokierunkowych i dwukierunkowych wjazdów i wyjazdów z obiektu przydrożnego



Rys. 7.2.9. Oznakowanie przejazdów przez pas dzielący jezdnie

7.3. Łuki poziome

7.3.1. Łuki poziome o dostatecznej widoczności

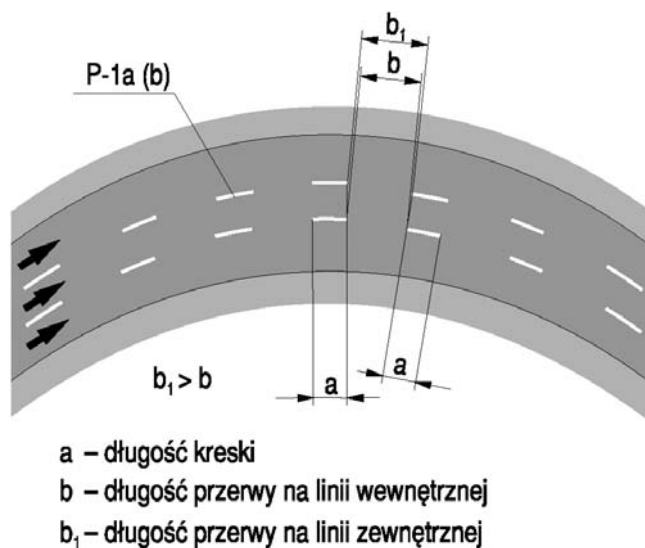
Łukami poziomymi o dostatecznej widoczności są łuki, na których długość odcinka widoczności W jest większa od podanej w tabeli 7.2.

Tabela 7.2. Minimalne długości odcinka widoczności W

Dopuszczalna prędkość na odcinku drogi [km/h]	Minimalne długości odcinka widoczności W [m]
do 60	180
70	210
80	240
90	270
100	300

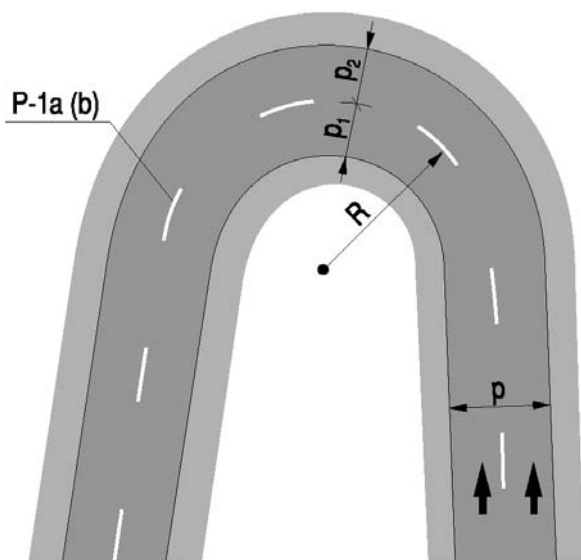
Zasady stosowania znaków poziomych na łukach o dostatecznej widoczności są takie same jak na prostych odcinkach dróg (pkt 7.2) z wyjątkiem łuków oznaczonych znakami A-1, A-2, A-3 lub A-4, na których stosuje się znak P-6.

Na jezdniach o więcej niż dwóch pasach ruchu, kreski linii przerywanych rozdzielające poszczególne pasy powinny być naprzeciw siebie. Na zewnętrznych liniach zwiększa się w tym celu odstępy między kreskami, jak pokazano na rysunku 7.3.1.1.



Rys. 7.3.1.1. Rozmieszczenie kresek linii przerywanej na łuku poziomym

Jezdnie dwukierunkowe dwupasowe należy dzielić na pasy zgodnie z zasadami pokazanymi na rysunku 7.3.1.2 i określonymi w tabeli 7.3.



Rys. 7.3.1.2. Zasada podziału jezdni dwupasowej na pasy ruchu na łukach poziomych

Tabela 7.3. Podział jezdni dróg dwukierunkowych dwupasowych

Promień R [m]	Szerokość wewnętrznego pasa ruchu p_1	Szerokość zewnątrznego pasa ruchu p_2
$R \leq 15$	$0,58 p$	$0,42 p$
$15 < R \leq 20$	$0,56 p$	$0,44 p$
$20 < R \leq 30$	$0,55 p$	$0,45 p$
$30 < R \leq 50$	$0,52 p$	$0,48 p$
$R > 50$	$0,50 p$	$0,50 p$
p — szerokość jezdni [m]		

7.3.2. Łuki poziome o niedostatecznej widoczności

Łuki poziome o niedostatecznej widoczności są to łuki, na których minimalna długość odcinka widoczności W jest mniejsza od podanej w tabeli 7.2. Jeździe na takich łukach należy znakować zależnie od warunków widoczności. W ocenie warunków widoczności nie uwzględnia się pojedynczych słupów czy drzew, tylko chwilowo ograniczających widoczność kierującym pojazdami.

Sposób oznakowania jezdni na łuku należy ustalać po określeniu odcinków, na których widoczność jest mniejsza lub równa wartościom podanym w tabeli 7.2, oraz odcinków o większej widoczności.

Oznakowanie jezdni drogi dwukierunkowej dwupasowej na łuku poziomym o niedostatecznej widoczności pokazano na rysunku 7.3.2.1.

Na rysunku tym punkty A i C określają początek i koniec odcinka łuku o widoczności mniejszej niż wymagana — dla jednego kierunku jazdy, punkty D i B oznaczają początek i koniec odcinka łuku o widoczności mniejszej niż wymagana — dla przeciwnego kierunku.

Punkty A, B, C i D wyznacza się w taki sposób, że zespół złożony z obserwatora (idącego z tyłu) i jego pomocnika (idącego z przodu), zaopatrzony w linkę o długości „ W ” podanej w tabeli 7.2, przechodzi łuk środkiem wewnętrznego pasa ruchu, rozpoczynając przejście w odpowiedniej odległości na prostej przed łukiem, trzymając linkę w naprężeniu. Początkowo obserwator widzi idącego przed sobą pomocnika. Punkt, w którym obserwator przestaje widzieć pomocnika, odrzutowuje się na oś jezdni, zaznaczając go jako punkt A. Równocześnie pomocnik w taki sam sposób zaznacza na osi jezdni swoje położenie jako punkt B. Punkt, z którego obserwator — w miarę kontynuowania przejścia — znów dostrzeżę pomocnika, zaznacza on jako punkt C, a pomocnik zaznacza swoje położenie jako punkt D.

Kolejność położenia punktów A, B, C i D na łuku zależy od warunków widoczności na łuku. Jeżeli niedostateczna widoczność występuje tylko na początku łuku (dla danego kierunku), kolejność punktów będzie A, C, B, D (rys. 7.3.2.1 lit. a). Jeżeli niedostateczna widoczność występuje na ponad połowie długości łuku (tzn. części łuku o niedostatecznej widoczności pokrywają się w środku łuku), kolejność punktów będzie A, B, C, D (rys. 7.3.2.1 lit. b).

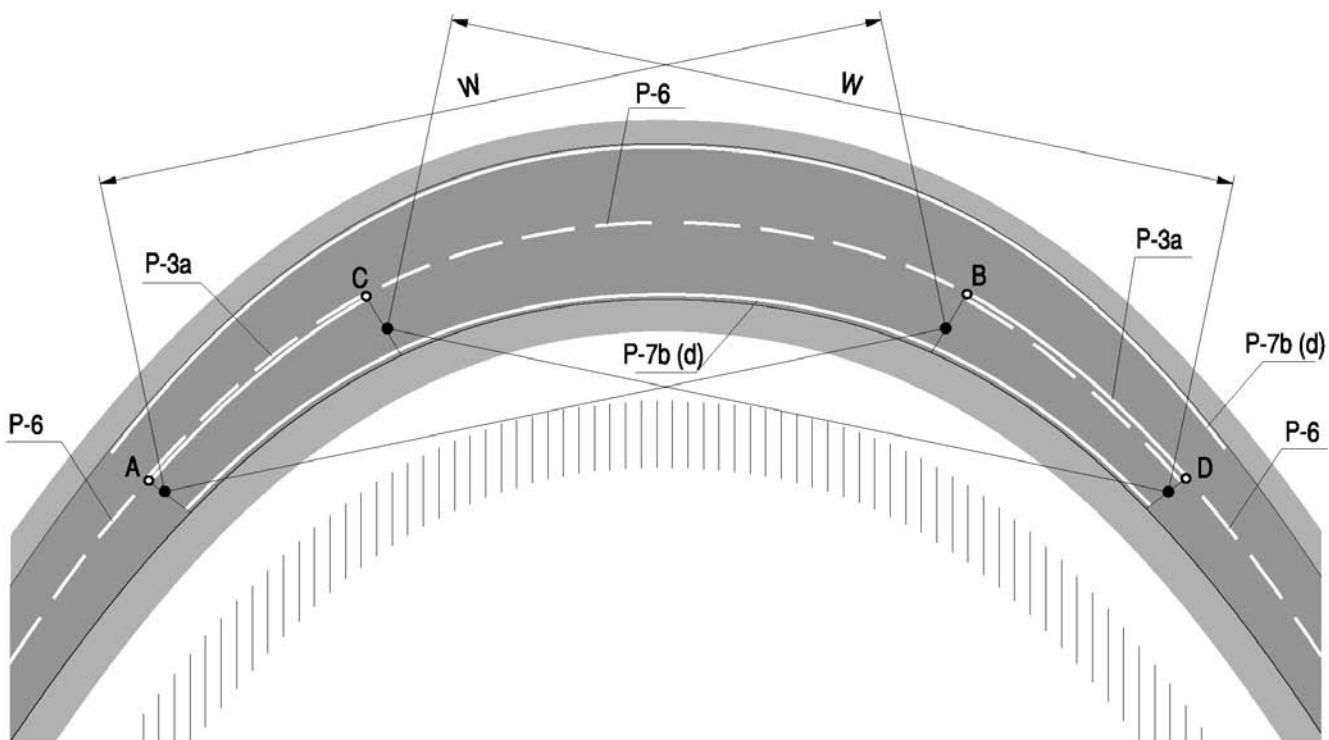
Dla sprawdzenia prawidłowości ustalenia punktów A, B, C i D zaleca się dodatkowe przejście łuku w przeciwnym kierunku, również środkiem wewnętrznego pasa ruchu.

Jeśli środkowy odcinek CB łuku z ograniczoną widocznością występującą tylko na jego początkach jest krótszy niż 20 m, wówczas należy przedłużyć odcinki AC i BD, do zetknięcia się ich na środku odcinka CB (punkt C pokrywa się wtedy z punktem B). Jeżeli środkowy odcinek łuku BC, na którym ograniczona widoczność występuje dla obu kierunków, jest krótszy niż 20 m, należy go symetrycznie przedłużyć tak, by odcinek ze znakiem P-4 wynosił co najmniej 20 m.

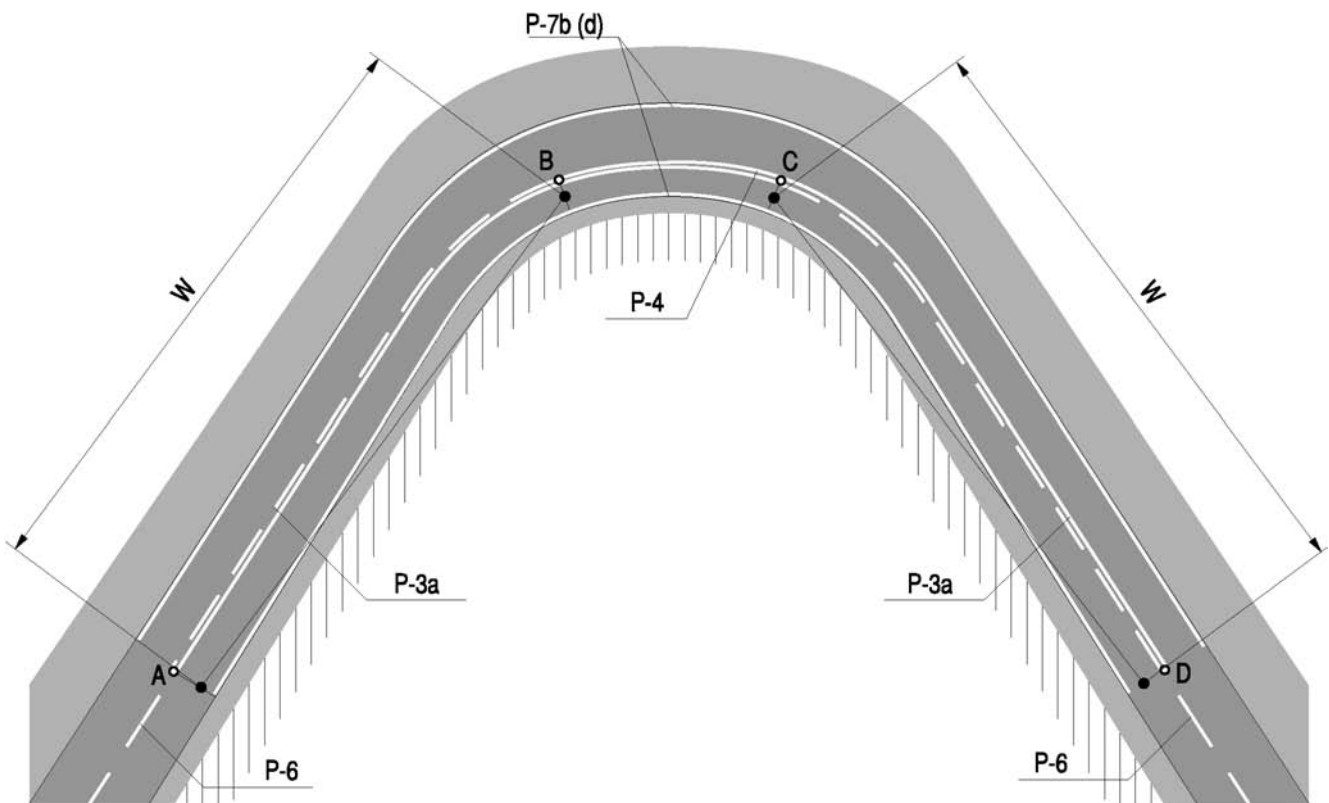
Jeżeli łuk poziomy o niedostatecznej widoczności występuje łącznie z łukiem pionowym wypukłym, należy określać odcinki o niedostatecznej i dostatecznej widoczności tak, jak podano w punkcie 7.4.

Zasada podziału poprzecznego jezdni dwukierunkowej dwupasowej na łuku o niedostatecznej widoczności jest taka sama jak na łuku o dostatecznej widoczności (pkt 7.3.1).

Rys. 7.3.2.1. Oznakowanie jezdni dwukierunkowej dwupasowej na łuku poziomym o niedostatecznej widoczności:



a) na początkowych jego odcinkach



b) na początkowych jego odcinkach i w środku

7.4. Łuki pionowe wypukłe

7.4.1. Łuki pionowe wypukłe o dostatecznej widoczności

Łuki pionowe wypukłe o dostatecznej widoczności są to łuki, których minimalna długość odcinka widoczności jest większa od określonej w tabeli 7.2.

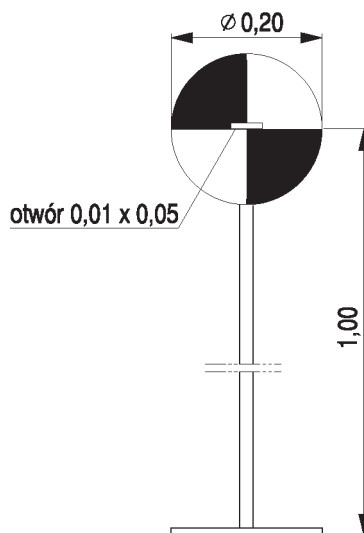
7.4.2. Łuki pionowe wypukłe o niedostatecznej widoczności

Łuki pionowe wypukłe o niedostatecznej widoczności są to łuki, na których minimalna długość odcinka widoczności jest mniejsza od określonej w tabeli 7.2. Łuki pionowe wypukłe o niedostatecznej widoczności znakuje się tak jak łuki poziome o niedostatecznej widoczności. Wyznaczanie punktów A, B, C i D dokonuje się podobnie jak na łukach poziomych. W tym jednak przypadku pomocnik jest przepasany jaskrawą taśmą o szerokości ok. 10 cm, umocowaną na wysokości 1,0 m nad jezdnią, lub ma na plecach umocowany na tej wysokości jaskrawy prostokąt, a obserwator obserwuje ten pas lub prostokąt przez otwór w tarczy przyrządu pokazanego na rysunku 7.4.1.1.

Zespół może posuwać się wzdłuż łuku w dowolnym punkcie przekroju poprzecznego jezdni. Jeśli łuk pionowy pokrywa się z poziomym, wówczas zespół powinien posuwać się po środku wewnętrznego pasa ruchu.

Tak samo jak w przypadku wyznaczania punktów A, B, C i D na łuku poziomym, obserwator zaznacza na jezdni punkt A, gdy przestaje widzieć oznakowanie pomocnika przez otwór tarczy, a jednocześnie pomocnik zaznacza swoje położenie jako punkt B. W chwili, gdy obserwator znowu zobaczy oznako-

wanie pomocnika, zaznacza on punkt C, a pomocnik punkt D. W celu sprawdzenia poprawności wyników zespół powinien wykonać obserwację, również w przeciwnym kierunku.

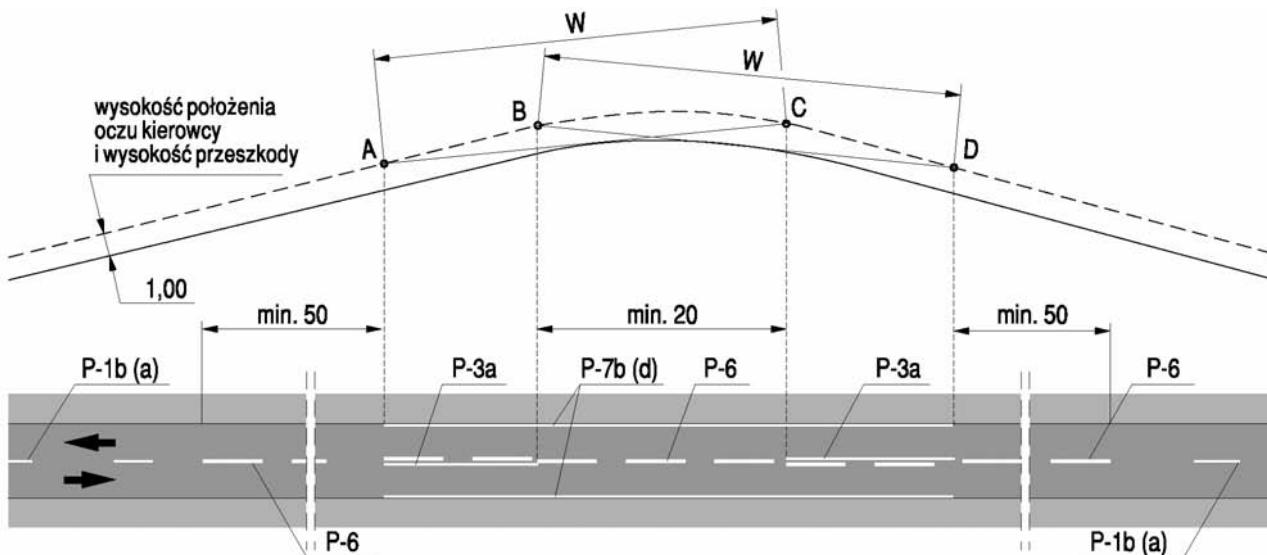


Rys. 7.4.1.1. Przyrząd do wyznaczania odcinków widoczności na łukach pionowych

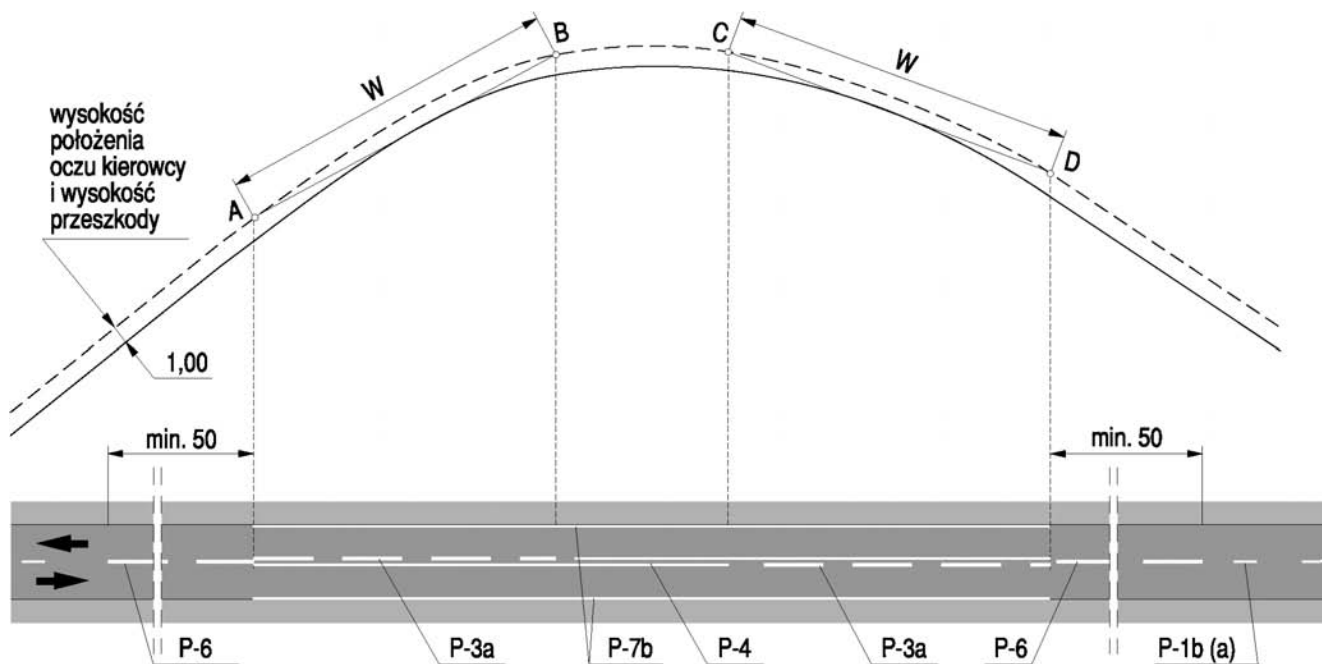
Oznakowanie jezdni drogi dwukierunkowej dwupasowej na łuku pionowym wypukłym o niedostatecznej widoczności tylko na początkowych jego odcinkach pokazano na rysunku 7.4.1.2 lit. a, a w przypadku łuku z niedostateczną widocznością w środkowej części łuku — na rys. 7.4.1.2 lit. b.

Jeśli środkowy odcinek łuku pionowego z ograniczoną widocznością występującą tylko na jego początkach jest krótszy od 20 m, to należy odcinki AC i BD przedłużyć do zetknięcia się ich na środku odcinka CB.

Rys. 7.4.1.2. Oznakowanie jezdni dwukierunkowej dwupasowej na łuku pionowym wypukłym o niedostatecznej widoczności:



a) na początkowych jego odcinkach



b) na ponad połowie długości łuku

Jeżeli środkowy odcinek łuku BC, na którym ograniczona widoczność występuje dla obu kierunków, jest krótszy od 20 m, należy go symetrycznie przedłużyć tak, by odcinek ze znakiem P-4 wynosił co najmniej 20 m.

7.5. Miejsca zmian szerokości jezdni

Jeżeli na drodze występuje zwężenie jezdni niepowodujące zmniejszenia liczby pasów ruchu, wówczas należy na długości zwężonego odcinka jezdni zmniejszyć szerokość pasa lub pasów ruchu przy zastosowaniu wzdłuż krawężni jezdni skosów:

- 1:10 na drogach o dopuszczalnej prędkości do 70 km/h,
- 1:20 na pozostałych drogach.

Szerokość zwężonego pasa ruchu powinna wynosić co najmniej 2,80 m na drogach o dopuszczalnej

prędkości do 60 km/h i co najmniej 3,00 m na pozostałych drogach.

Przed zwężeniem stosuje się znak P-21, którego linia ograniczająca powierzchnię stanowi przedłużenie znaku P-7, jeżeli jezdnie nie ma krawężnika lub rozpoczyna się w odległości nie mniejszej niż 0,10 m od krawężnika.

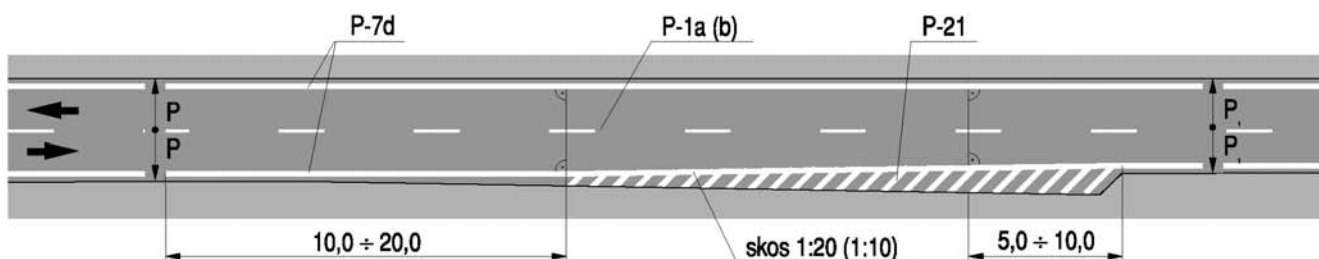
Przykłady zwężenia jezdni bez zmiany liczby pasów ruchu pokazano na rysunku 7.5.1.

Jeżeli zwężenie jezdni uniemożliwia dalsze prowadzenie takiej samej liczby pasów ruchu, wówczas należy zamknąć skrajny lewy pas ruchu, stosując znak P-21. Pas ten oddziela się od sąsiedniego pasa ruchu znakiem P-1c i umieszcza się na nim strzałki naprowadzające P-9b.

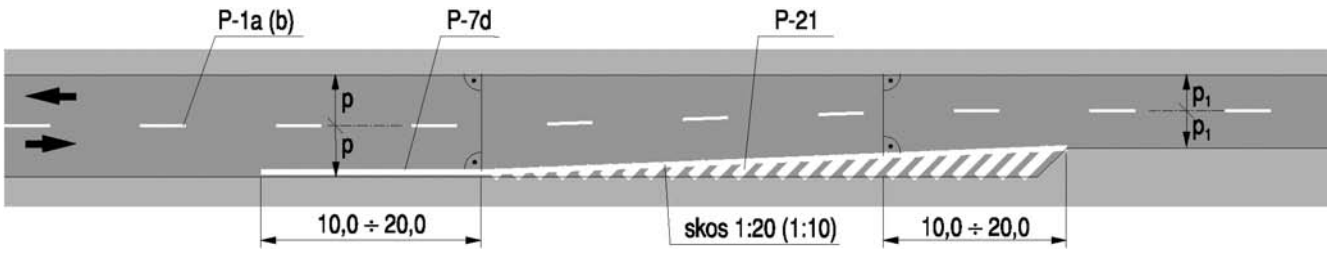
Zamykanie prawych skrajnych pasów dopuszcza się wyjątkowo, gdy warunki geometryczne uniemożliwiają inne rozwiązania.

Przykłady zwężenia jezdni ze zmianą liczby pasów ruchu pokazano na rysunkach: 7.5.2, 7.5.3 i 7.5.4.

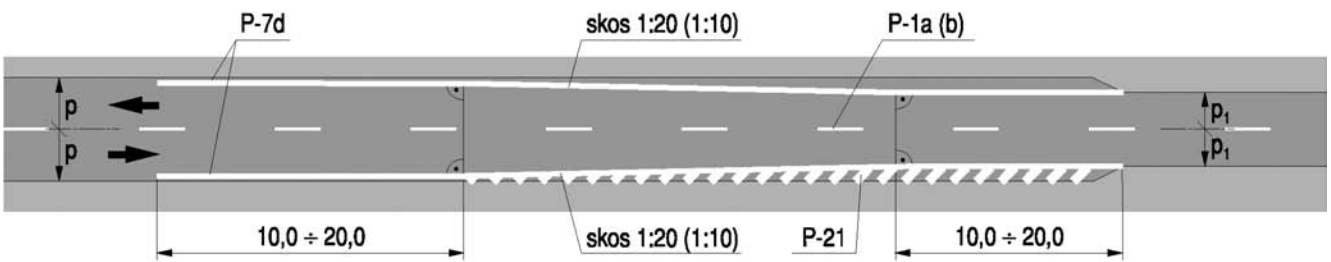
Rys. 7.5.1. Oznakowanie zwężenia jezdni bez zmiany liczby pasów ruchu:



a) prawostronne — jezdni bez krawężnika

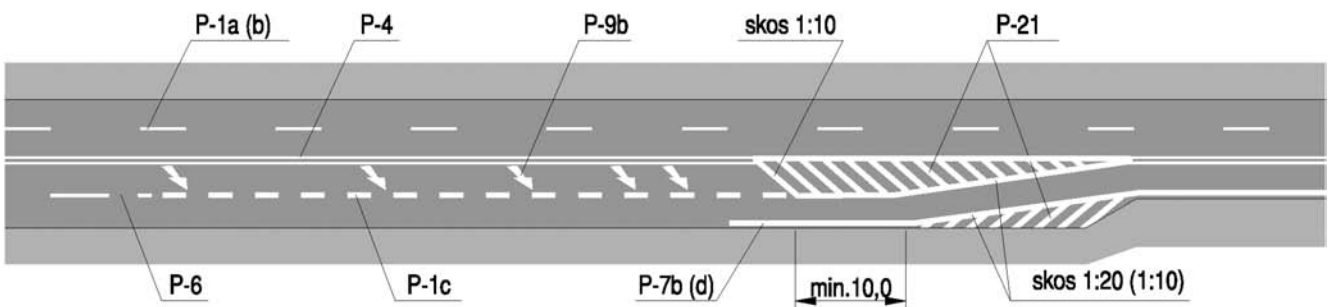


b) prawostronne — jezdni z krawężnikiem

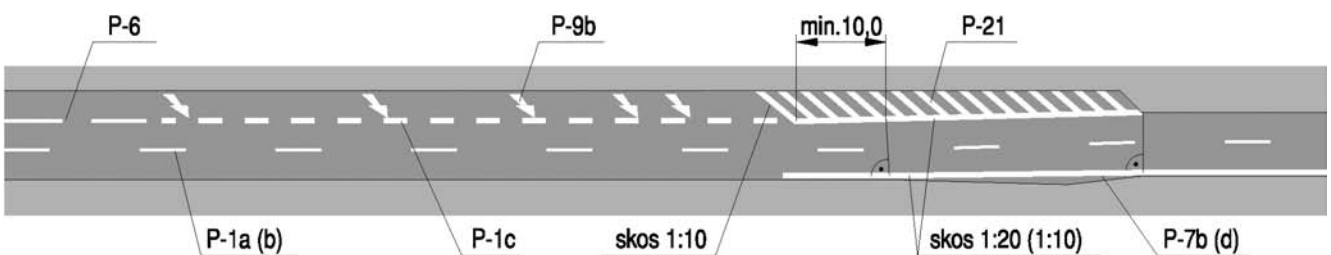


c) dwustronne — jezdni z krawężnikami

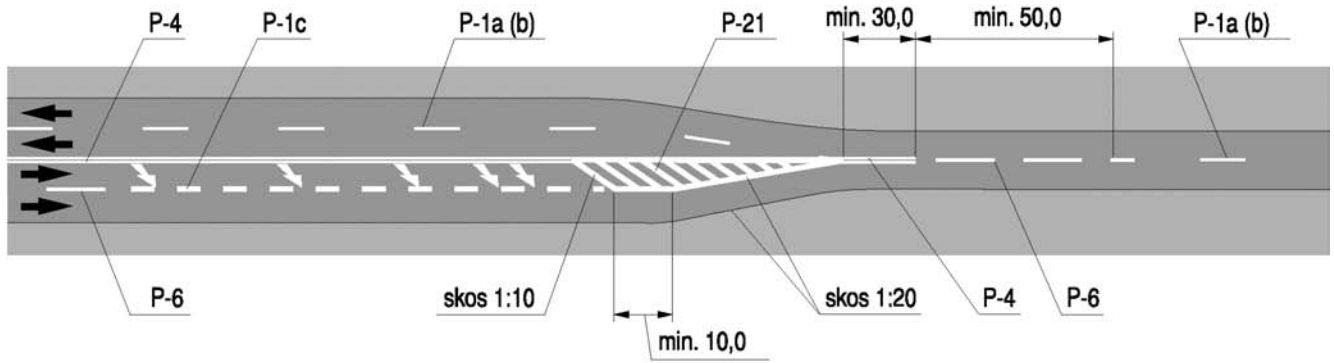
Rys. 7.5.2. Oznakowanie zwężenia jezdni ze zmianą liczby pasów ruchu:



a) na jezdni dwukierunkowej czteropasowej

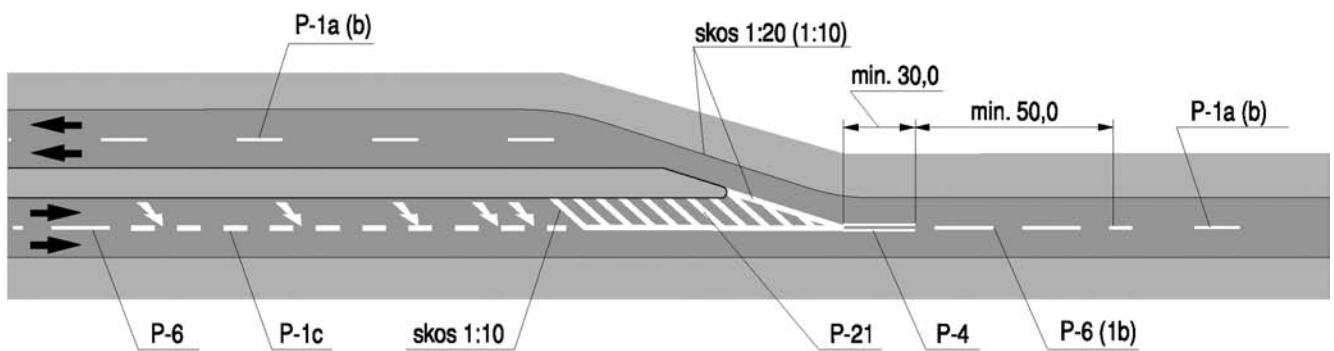


b) na jezdni jednokierunkowej

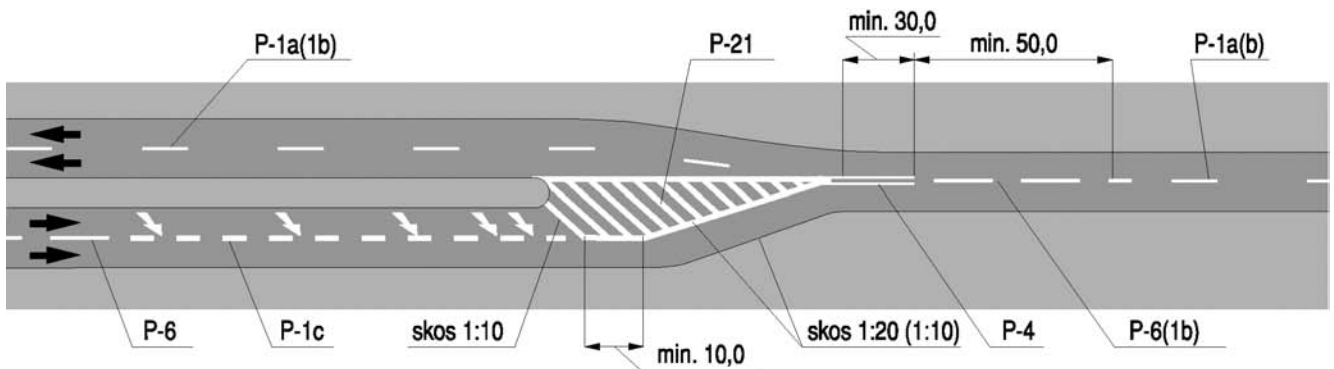


Rys. 7.5.3. Oznakowanie odcinka przechodzenia drogi jednojezdniowej dwukierunkowej czteropasowej w dwupasową

Rys. 7.5.4. Oznakowanie odcinka przechodzenia drogi dwujezdniowej czteropasowej w drogę jednojezdniową dwupasową:



a) gdy jezdnia dwukierunkowa stanowi przedłużenie jezdni jednokierunkowej



b) gdy jezdnia dwukierunkowa położona jest na osi drogi dwujezdniowej lub przechodzi w jezdnię jednokierunkową bez zmiany kierunku

7.6. Wloty dróg na skrzyżowania

7.6.1. Zasady ogólne

Znaki poziome na wlotach dróg na skrzyżowania stosuje się w celu:

- rozdzielenia kierunków ruchu,
- wyznaczenia pasów ruchu,
- określenia kierunku jazdy przez skrzyżowanie,
- wskazania miejsca bezwzględnego lub warunkowego zatrzymania,
- umożliwienia pieszym i rowerzystom bezpiecznego przekraczania jezdni,
- zapewnienia najlepszego wykorzystania powierzchni jezdni,
- przekazania informacji uzupełniającej do znaków pionowych.

Oznakowanie wlotów wykonuje się według jednokowych zasad, bez względu na to, czy droga ma znaki poziome na całej długości, czy też wymagane jest tylko oznakowanie samego wlotu. Gdy cała droga nie jest znakowana, znaki poziome należy stosować na wlotach głównych i podporządkowanych na odcinku nie krótszym niż 30 m przy dopuszczalnej prędkości na wlocie do 60 km/h i 120 m przy prędkościach większych.

Jeżeli przedstawione na rysunkach rozwiązanie zakłada istnienie krawężnika, a w rzeczywistości krawężnik nie występuje, wówczas należy stosować linie P-7b lub P-7d.

7.6.2. Opisy szczegółowe

7.6.2.1. Wloty dróg równorzędnych

Zastosowanie oznakowania poziomego na wlotach dróg równorzędnych polega na umieszczeniu na każdym wlocie znaku P-14 oraz znaków podłużnych, poprzecznych, uzupełniających i strzałek, zgodnie z zasadami określonymi w punkcie 7.6.1.

Na wlotach jezdni dwukierunkowych dwupasowych o szerokości 6 m i większej wyznaczanie linii podwójnej ciągłej jest obowiązkowe.

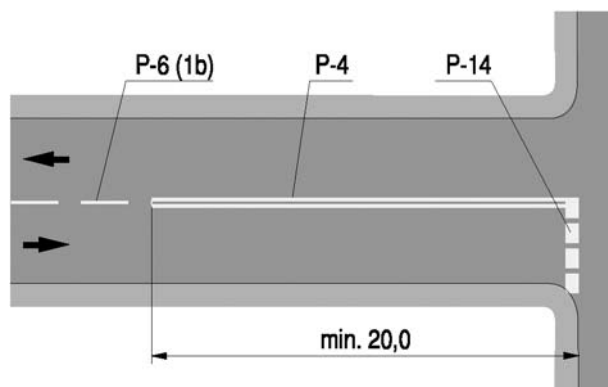
Przykład oznakowania wlotu drogi dwukierunkowej dwupasowej na skrzyżowaniu dróg równorzędnych pokazano na rysunku 7.6.2.1.

7.6.2.2. Wloty dróg podporządkowanych

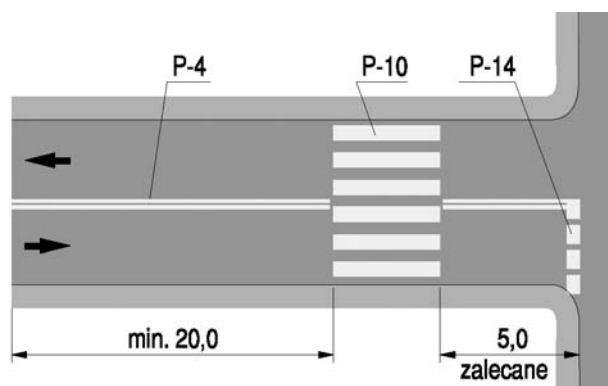
Na wlotach dróg podporządkowanych stosuje się linie warunkowego lub bezwzględnego zatrzymania według zasad określonych w punktach 4.2.3 i 4.2.4.

Ponadto umieszcza się znaki podłużne, poprzeczne, uzupełniające i strzałki, w zależności od sposobu podporządkowania drogi i zastosowanej organizacji ruchu zgodnie z zasadami podanymi w punkcie 7.6.1.

Rys. 7.6.2.1. Oznakowanie wlotu drogi dwukierunkowej dwupasowej na skrzyżowaniu dróg równorzędnych:

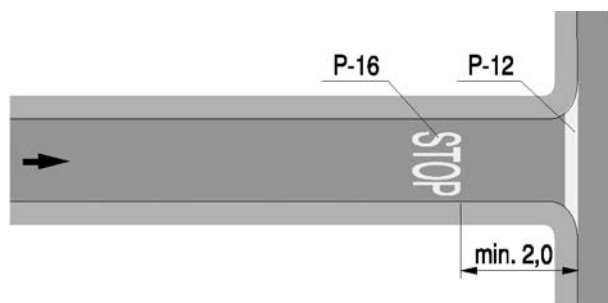


a) bez przejścia dla pieszych



b) z przejściem dla pieszych

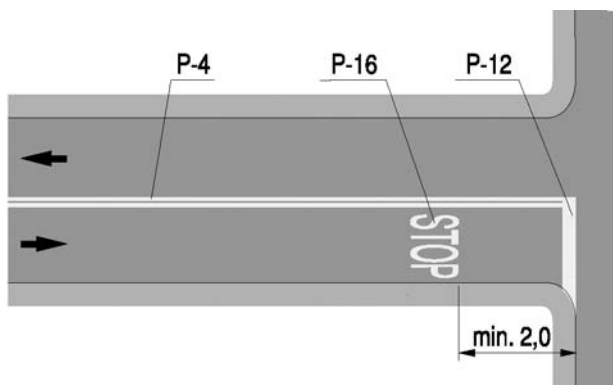
Jeżeli ruch jest podporządkowany znakiem pionowym B-20 „STOP”, wówczas na jezdni umieszcza się znaki P-12 i P-16. Wzajemne rozmieszczenie znaków poprzecznych i uzupełniających na wlotach pokazano na rysunkach od 7.6.2.2 do 7.6.2.4.



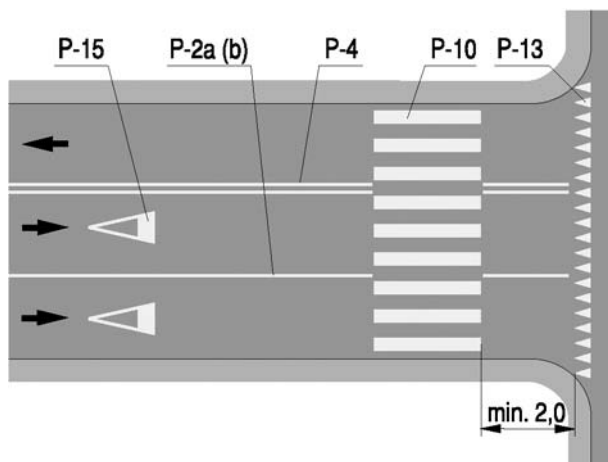
Rys. 7.6.2.2. Oznakowanie wlotu drogi jednokierunkowej z linią bezwzględnego zatrzymania

Znak P-12 umieszcza się w takim miejscu, z którego kierowca ma najdogodniejsze warunki obserwacji ruchu na drodze poprzecznej, a jego pojazd nie utrudnia tego ruchu.

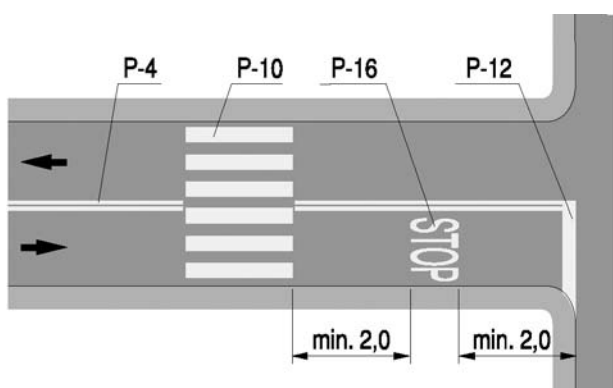
Jeżeli ruch jest podporządkowany znakiem pionowym A-7 „ustąp pierwszeństwa”, wówczas na jezdni umieszcza się znaki P-13 i P-15.



Rys. 7.6.2.3. Oznakowanie wlotu drogi dwukierunkowej dwupasowej z linią bezwzględnego zatrzymania

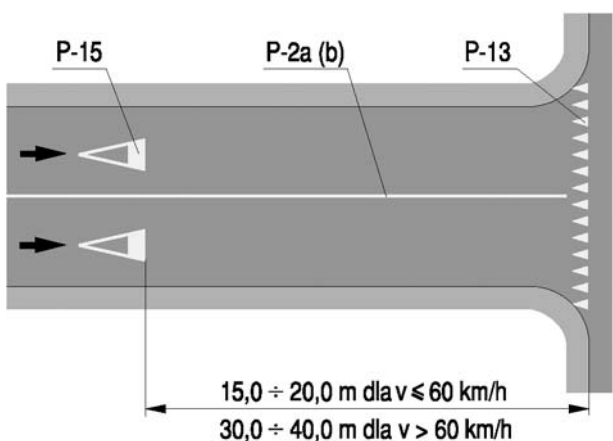


Rys. 7.6.2.6. Oznakowanie wlotu drogi dwukierunkowej wielopasowej z linią warunkowego zatrzymania złożoną z trójkątów i przejściem dla pieszych

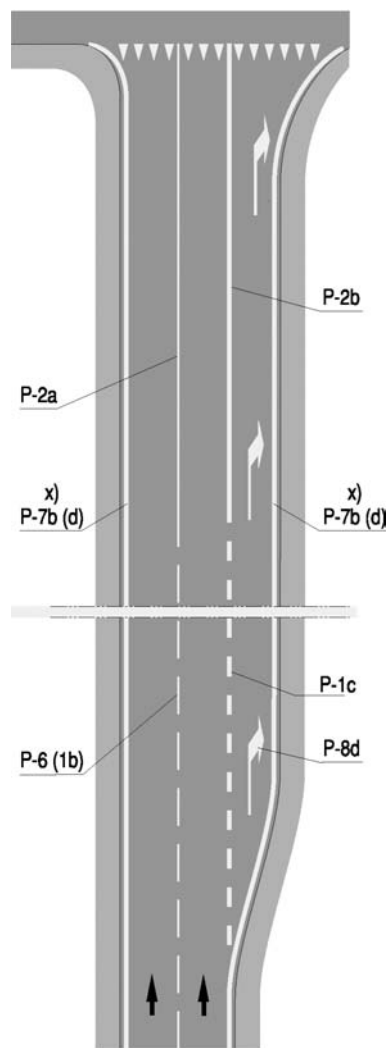


Rys. 7.6.2.4. Oznakowanie wlotu drogi dwukierunkowej dwupasowej z linią bezwzględnego zatrzymania i przejściem dla pieszych

Przykłady oznakowania wlotów dróg podporządkowanych oznakowanych znakiem pionowym A-7 pokazano na rysunkach od 7.6.2.5 do 7.6.2.7.



Rys. 7.6.2.5. Oznakowanie wlotu drogi jednokierunkowej dwupasowej z linią złożoną z trójkątów



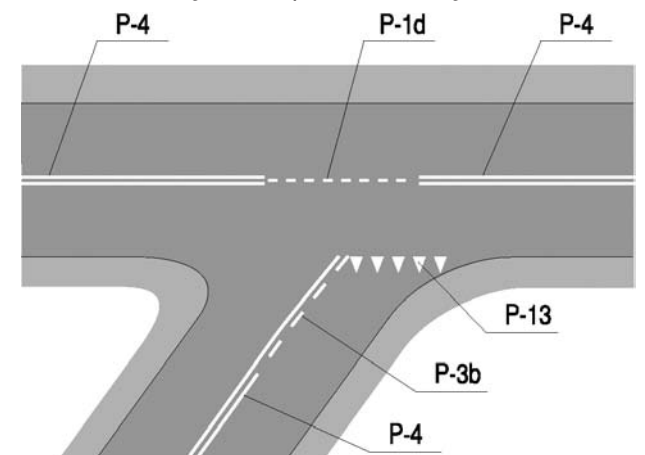
Rys. 7.6.2.7. Oznakowanie wlotu drogi jednokierunkowej z linią warunkowego zatrzymania złożoną z trójkątów i wydzielonym pasem ruchu dla pojazdów skręcających

W przypadkach konieczności zastosowania większych promieni skrzyżowania w lewo z wlotu z pierwszeństwem przejazdu, dopuszcza się sposób oznakowania przedstawiony na rysunku 7.6.2.8.

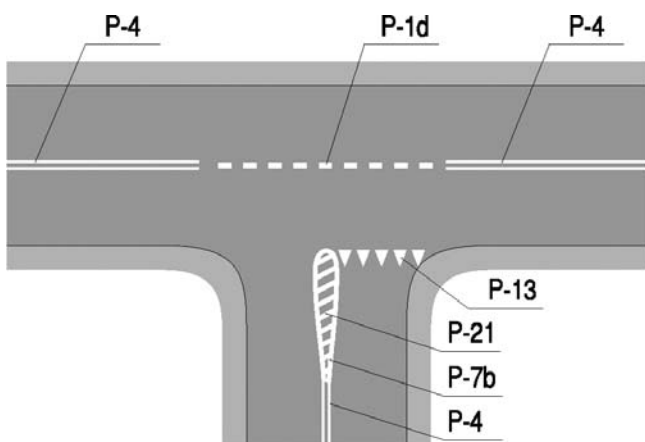
Rozwiązanie przedstawione na rys. 7.6.2.8 lit. b pozwala na:

- zwiększenie odstępu bezpieczeństwa między relacjami skrotnymi na wlotach,
- przesunięcie pojazdów oczekujących na wlotach do krawędzi jezdni, poprawiając tym samym warunki widoczności na skrzyżowaniu,
- zastosowanie większych promieni skrętów w lewo.

Rys. 7.6.2.8. Oznakowanie skrzyżowania umożliwiające zwiększenie promienia skrętu w lewo:



a) z zastosowaniem linii P-3b

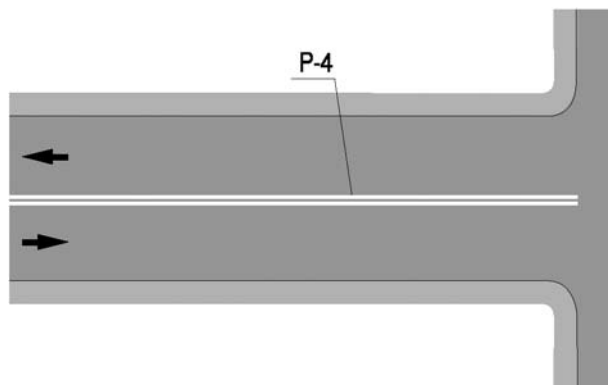


b) z zastosowaniem powierzchni wyłączonej z ruchu

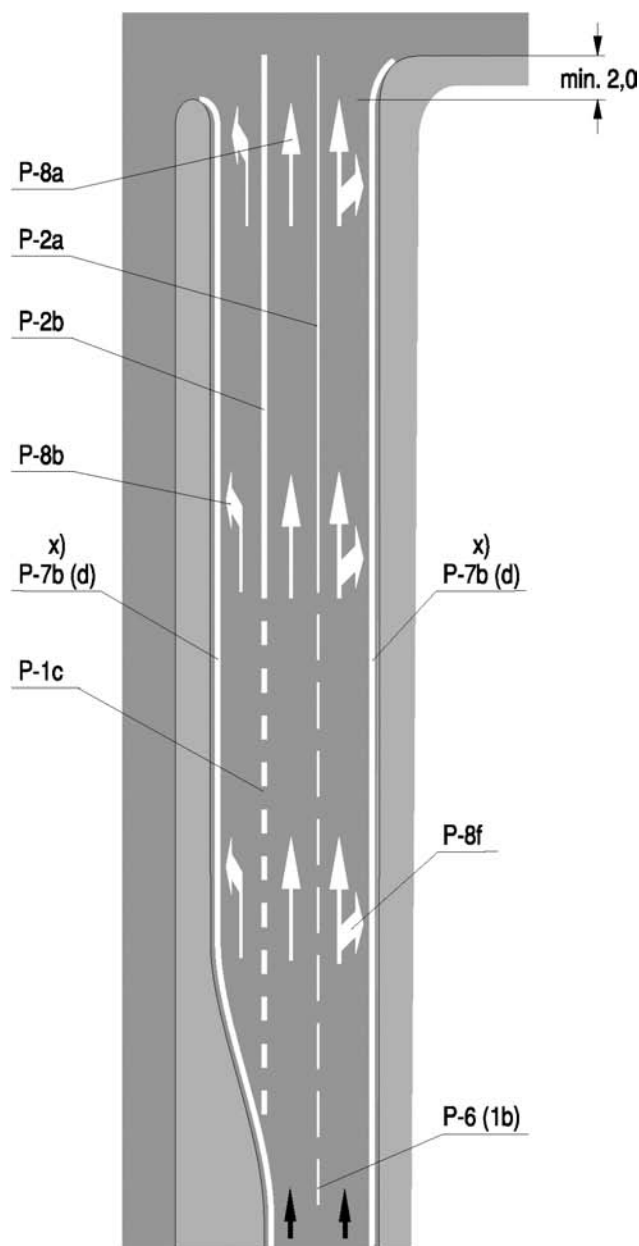
7.6.2.3. Wloty dróg z pierwszeństwem

Na wlotach dróg z pierwszeństwem przejazdu stosuje się znaki podłużne, uzupełniające oraz strzałki zgodnie z zasadami określonymi w punkcie 7.6.1. Jeżeli geometria skrzyżowania lub torów jazdy na skrzyżowaniu może być utrudniona w odbiorze przez kierujących albo skrzyżowanie jest rozległe, stosuje się linie segregacyjne (kontynuację pasów ruchu) na skrzyżowaniu.

Przykłady oznakowania wlotów dróg z pierwszeństwem przejazdu na skrzyżowaniu pokazano na rysunkach 7.6.2.9 i 7.6.2.10.



Rys. 7.6.2.9. Oznakowanie wlotu drogi dwukierunkowej dwupasowej z pierwszeństwem przejazdu



x) - przy braku krawężników

Rys. 7.6.2.10. Oznakowanie wlotu jezdni jednokierunkowej z pierwszeństwem przejazdu z dodatkowym pasem ruchu dla pojazdów skręcających w lewo

7.6.2.4. Wloty dróg na skrzyżowania z sygnalizacją świetlną

Na wlotach dróg na skrzyżowania, na których zastosowano sygnalizację świetlną, stosuje się znaki poziome wynikające z zasad pierwszeństwa obowiązującego na tych wlotach w czasie, gdy sygnalizacja nie jest czynna. Zasady te określono w punktach od 7.6.2.1 do 7.6.2.3.

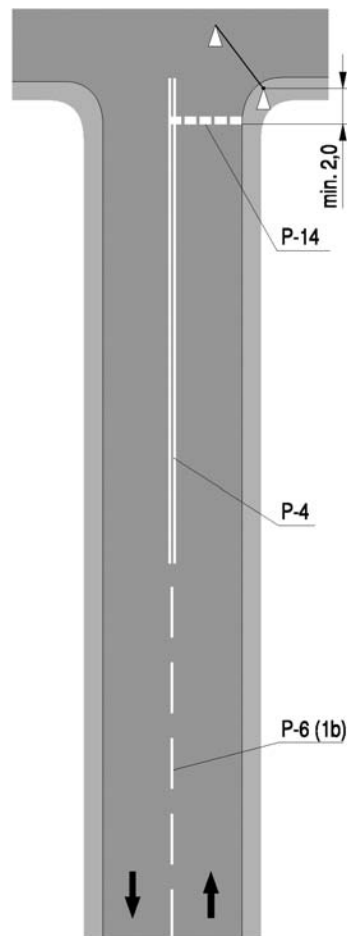
Przed sygnalizatorami umieszcza się na każdym pasie ruchu znak P-14 prostopadłe do osi jazdy pojazdów w miejscu zapewniającym dobrą widoczność sygnalizatorów dla kierujących, jednak w odległości nie mniejszej niż określono w punkcie 4.2.5 i pokazano na rysunku 7.6.2.11.

Jeżeli z geometrii wlotu lub rozmieszczenia sygnalizatorów wynika konieczność wyznaczenia miejsc zatrzymania oddzielnie dla każdego pasa ruchu, wówczas stosuje się linię warunkowego zatrzymania złożoną z prostokątów — „schodkową”.

Przykład zastosowania „schodkowej” linii warunkowego zatrzymania złożonej z prostokątów na wlocie z sygnalizacją świetlną pokazano na rysunku 7.6.2.12.

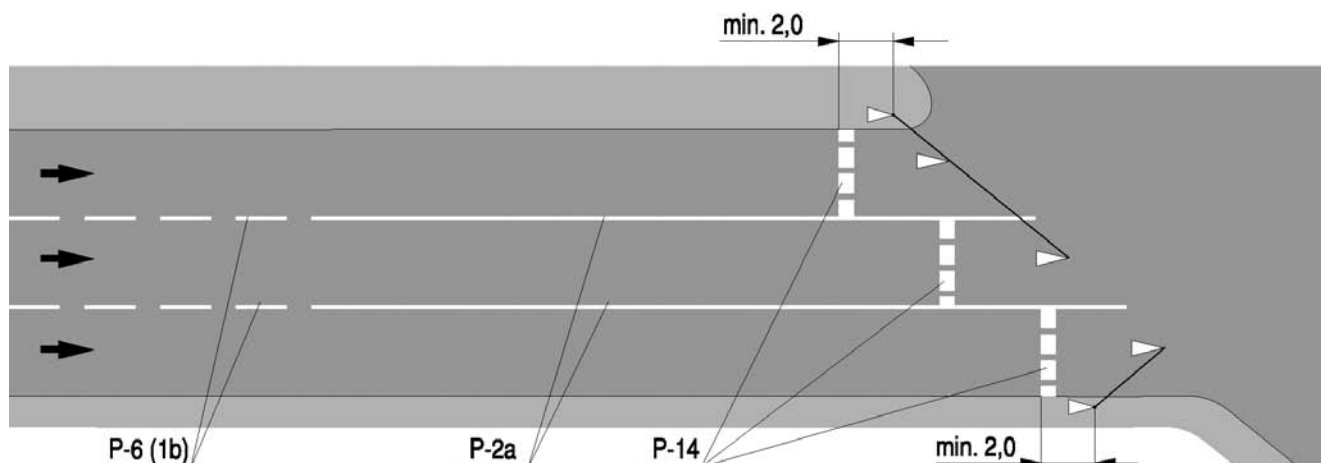
W przypadku wyznaczenia przejścia dla pieszych na wlocie z sygnalizacją świetlną należy zachować odpowiednią odległość znaków poprzecznych między sobą, jak pokazano na rysunku 7.6.2.13.

Strzałki kierunkowe mogą być dodatkowo usytuowane poza sygnalizatorami.

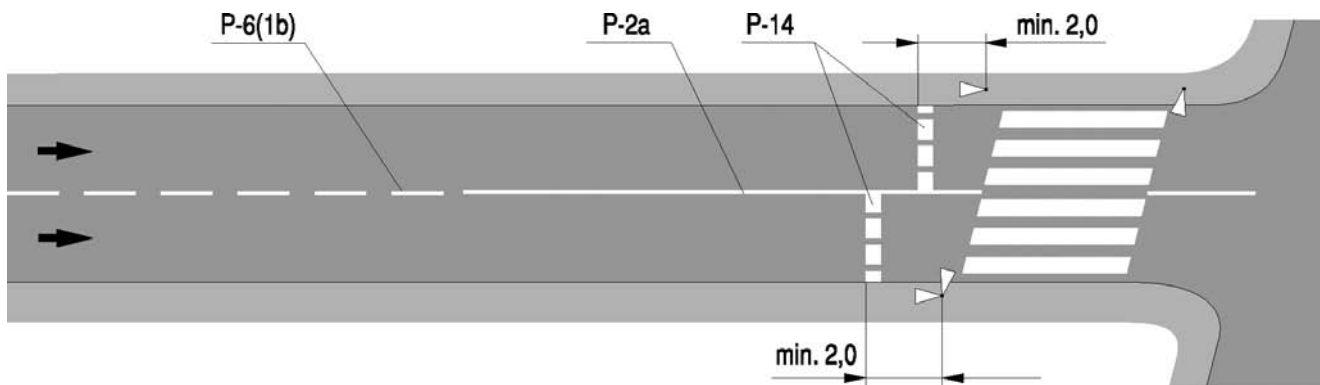


Rys. 7.6.2.11. Umieszczenie linii warunkowego zatrzymania złożonej z prostokątów przed sygnalizatorami

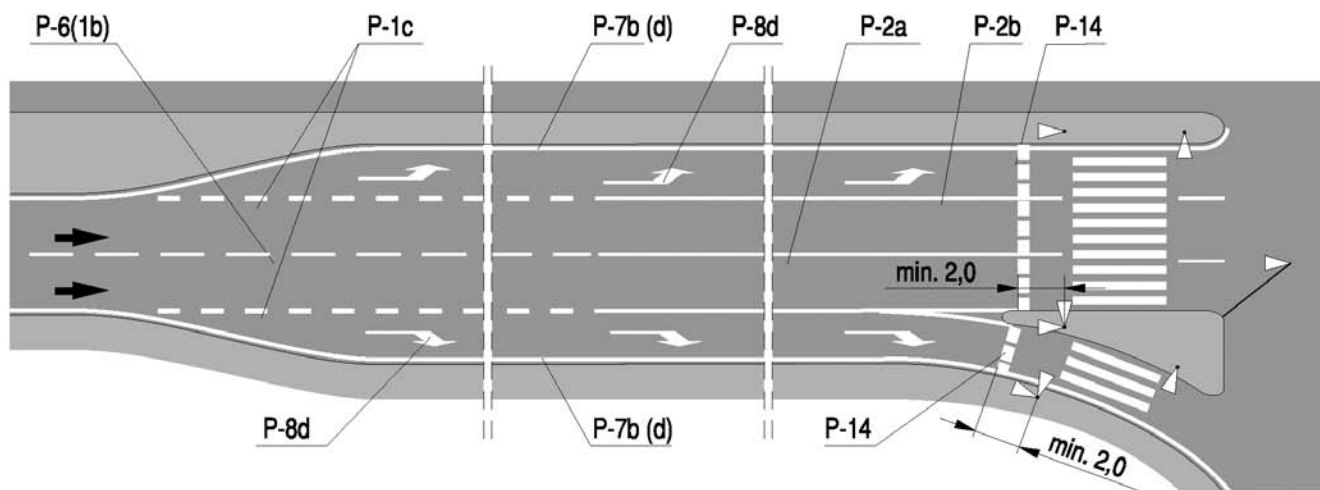
Rys. 7.6.2.12. Oznakowanie wlotu jezdni jednokierunkowej wielopasowej ze „schodkową” linią warunkowego zatrzymania złożoną z prostokątów:



a) bez przejścia dla pieszych



b) z przejściem dla pieszych



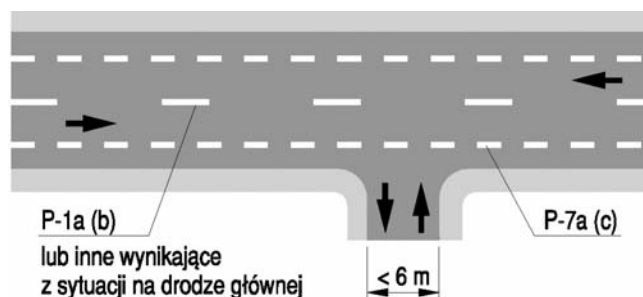
Rys. 7.6.2.13. Oznakowanie wlotu z wydzielonymi pasami ruchu dla pojazdów skręcających i przejściem dla pieszych na skrzyżowaniu z sygnalizacją świetlną

7.6.3. Przebieg linii krawędziowych w obszarze skrzyżowań i zjazdów

jak przedstawiony w pkt 7.6.3.1, z tym że linie krawędziowe umieszcza się na krawędzi jezdni.

7.6.3.1. Przebieg linii krawędziowych na skrzyżowaniach i zjazdach na drogach posiadających utwardzone pobocza

Na drogach posiadających utwardzone pobocza sposób umieszczania linii krawędziowych powinien być zgodny z rysunkami od 7.6.3.1 do 7.6.3.4. Zaleca się poszerzenie jezdni kosztem pobocza w rejonie skrzyżowań do wykonywania dodatkowych pasów, przede wszystkim dla skrętów w lewo oraz budowy azyli dla pieszych. Przykład rozwiązania przedstawiono na rys. 7.6.3.4.

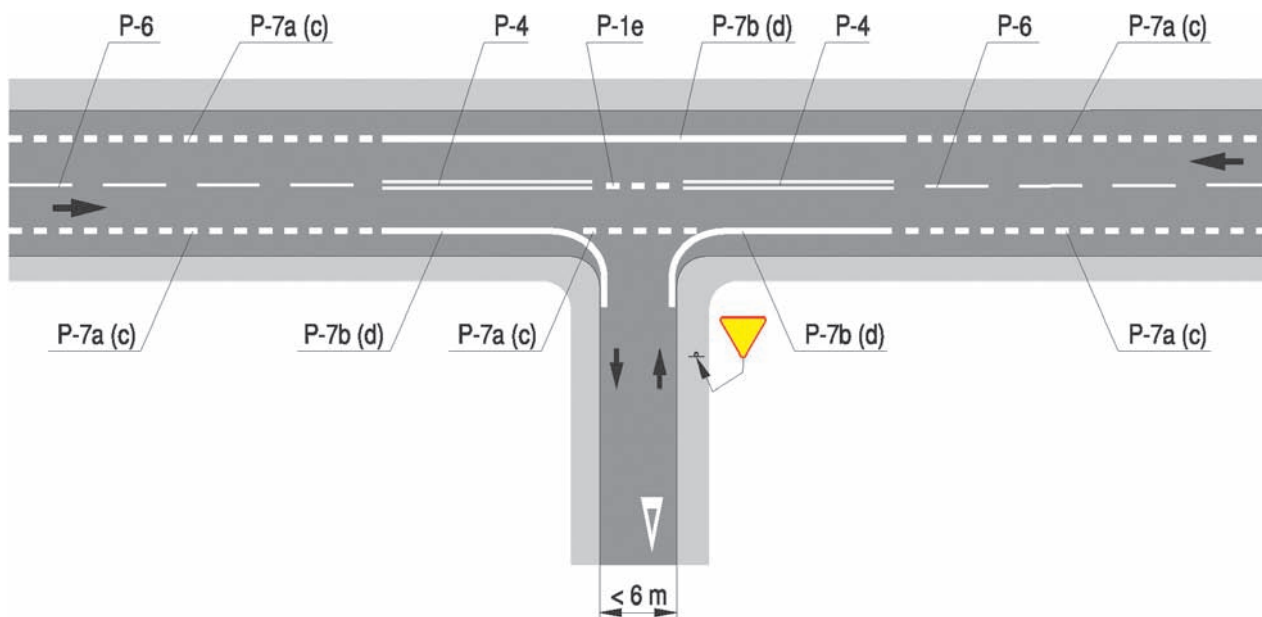


Rys. 7.6.3.1. Kształtowanie linii krawędziowych na zjazdach indywidualnych i publicznych o szer. < 6,0 m

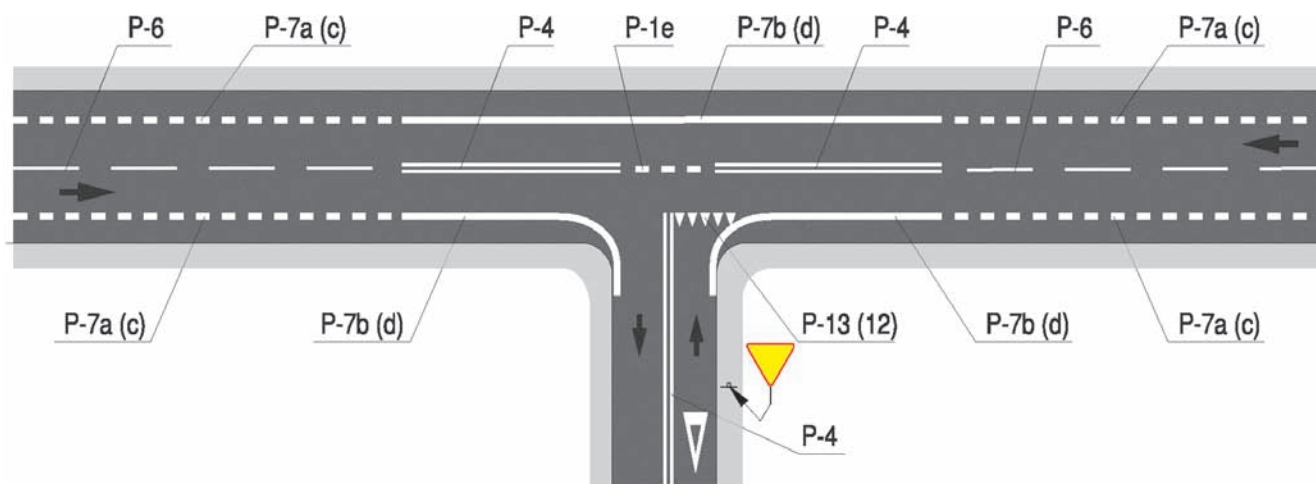
7.6.3.2. Przebieg linii krawędziowych na skrzyżowaniach i zjazdach na drogach bez utwardzonych poboczy

Na drogach bez utwardzonych poboczy sposób umieszczania linii krawędziowych jest analogiczny

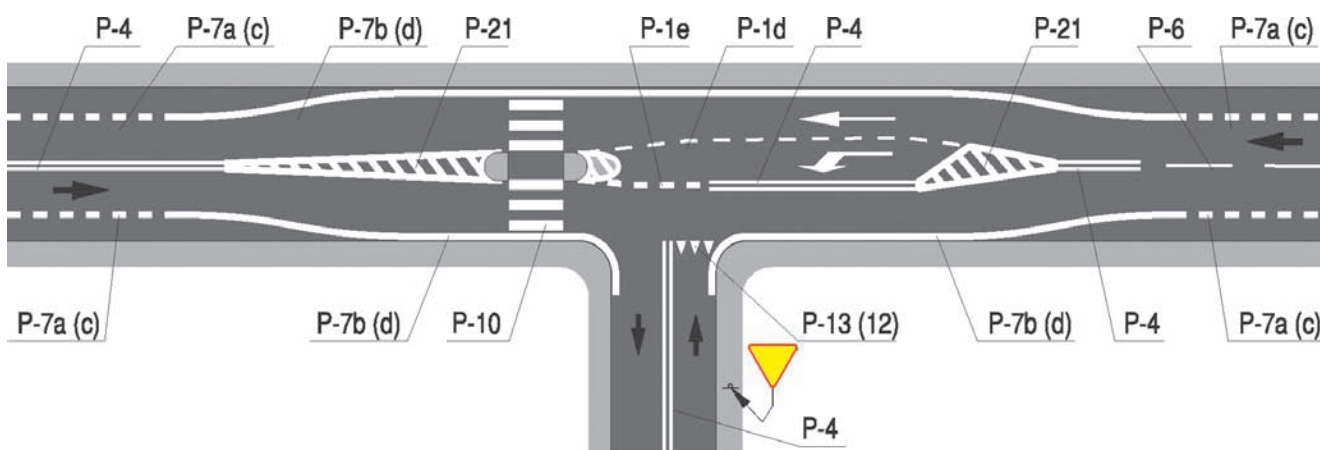
W przypadku zaistnienia lokalnego poszerzenia jezdni zaleca się stosowanie rozwiązania jak na rys.7.6.3.4.



Rys. 7.6.3.2. Kształtowanie linii krawędziowych na skrzyżowaniach z drogami, na których ze względu na szerokość nie jest możliwe wyznaczenie pasów na wlocie



Rys. 7.6.3.3. Kształtowanie linii krawędziowych na skrzyżowaniach z drogami, na których wyznaczono pasy ruchu



Rys. 7.6.3.4. Przykład wykorzystania poboczy do wykonania dodatkowych pasów ruchu oraz przejść dla pieszych

7.7. Pasy wyłączania, włączania i przeplatania

7.7.1. Zasady ogólne

Pasy włączania i wyłączania są to dodatkowe pasy ruchu ułatwiające kierującym płynne wjeżdżanie na drogę lub jej opuszczanie.

Jeżeli odległość między wlotem a wylotem drogi poprzecznej uniemożliwia wyznaczenie odrębnych pasów włączania i wyłączania, wówczas dodatkowy pas ruchu, wspólny dla wjeżdżających na drogę i zjeżdżających z niej pojazdów, oznacza się jako jeden z pasów przeplatania.

Jeżeli przedstawione na rysunkach rozwiązanie zakłada istnienie krawężnika, a w rzeczywistości krawężnik nie występuje, wówczas należy stosować linie P-7b (P-d).

7.7.2. Opisy szczegółowe

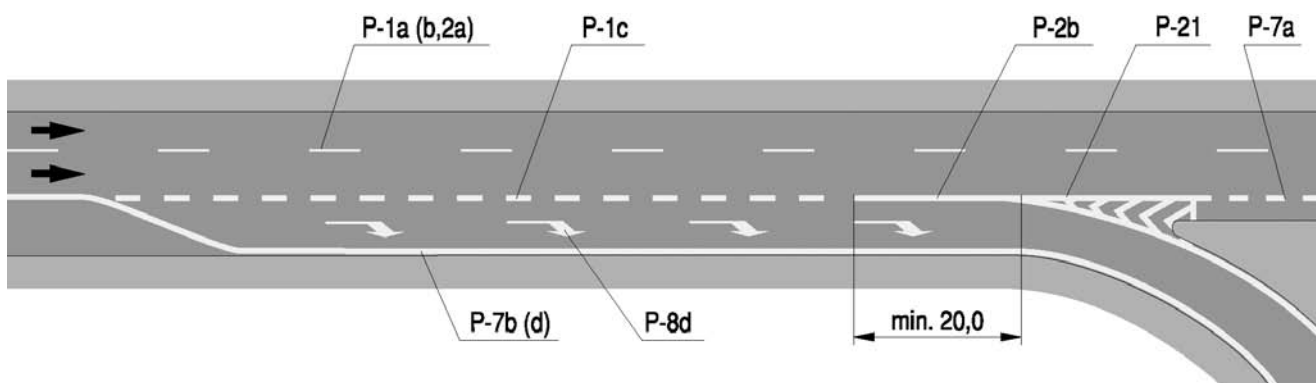
7.7.2.1. Pasy wyłączania

Pas wyłączania oddziela się od pasa ruchu jezdni głównej linią wydzielającą. Przed rozwidleniem linia wydzielająca przechodzi w linię ciągłą P-2b, która poprzedza powierzchnię wyłączoną z ruchu.

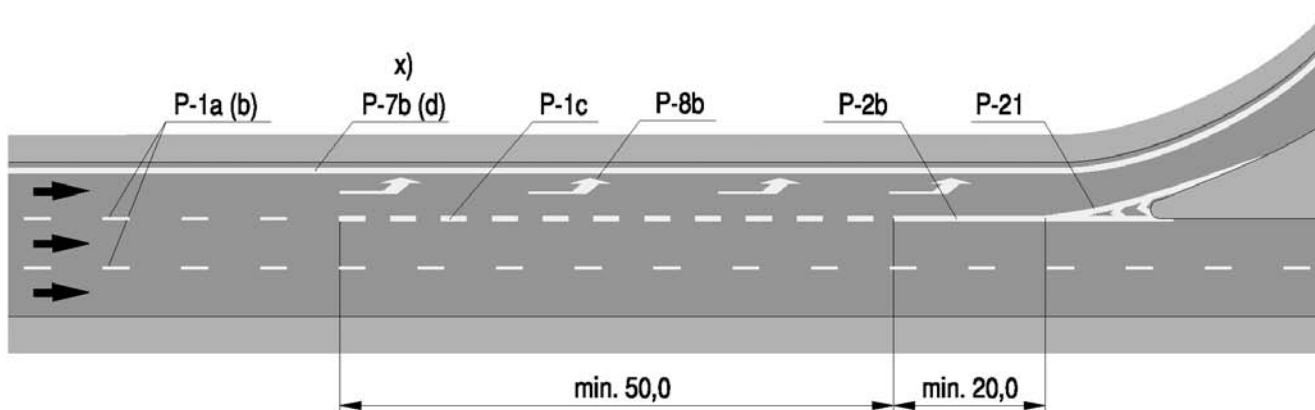
Na jezdni głównej wyznacza się linie segregacyjne przerywane oraz (w zależności od potrzeb) linie krawężniowe. Jeżeli liczba pojazdów opuszczających jezdnię główną jest znaczna, wówczas oddziela się linią ciągłą dwa zewnętrzne pasy ruchu na jezdni głównej w celu ograniczenia zmiany pasów ruchu w obrębie pasa wyłączania. Na pasie wyłączania umieszcza się strzałki kierunkowe.

Przykłady oznakowania pasów wyłączania na węzłach pokazano na rysunku 7.7.2.1.

Rys. 7.7.2.1. Oznakowanie pasów wyłączania:



a) w prawo z jezdni jednokierunkowej dwupasowej



x) - przy braku krawężników

b) w lewo jako przedłużenie pasa ruchu

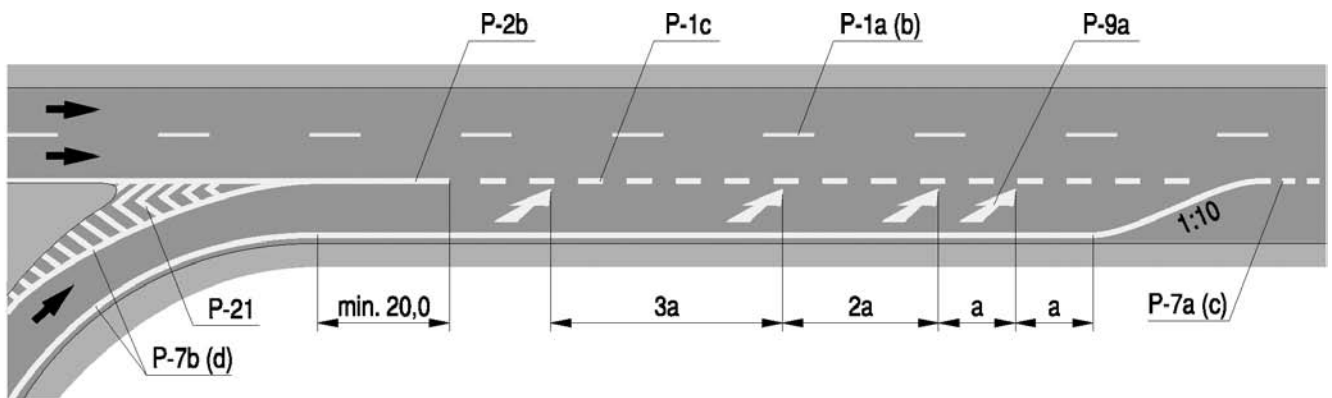
7.7.2.2. Pasy włączania

Pas włączania oddziela się od pasa ruchu jezdni głównej takimi samymi liniami jak pas wyłączenia, lecz w odwrotnej kolejności. Na pasie włączania umieszcza się strzałki naprowadzające. Przykłady oznakowania pasa włączania pokazano na rysunku 7.7.2.2.

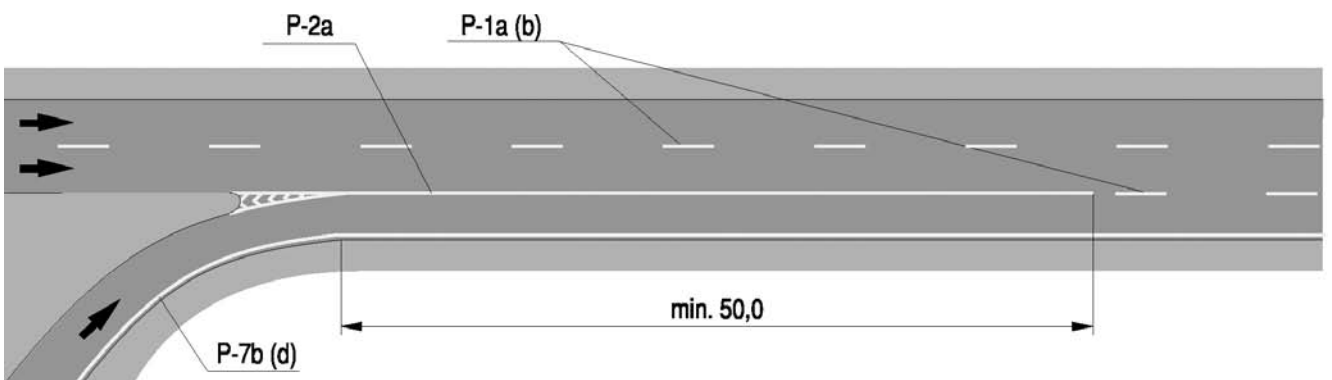
Jeżeli pas włączania nie kończy się, a jego kontynuacją jest pas ruchu, wówczas nie stosuje się strzałek naprowadzających, a do oddzielenia od pasa sąsiedniego stosuje się linię P-2a i P-1b do oddzielenia pasów na jezdni głównej (rys. 7.7.2.3).

Jeżeli jezdnia łącznicy ma dwa pasy ruchu, wówczas łącznicę należy zawęzić do jednego pasa ruchu i kontynuować go jako pas włączania, jak pokazano na rysunku 7.7.2.4.

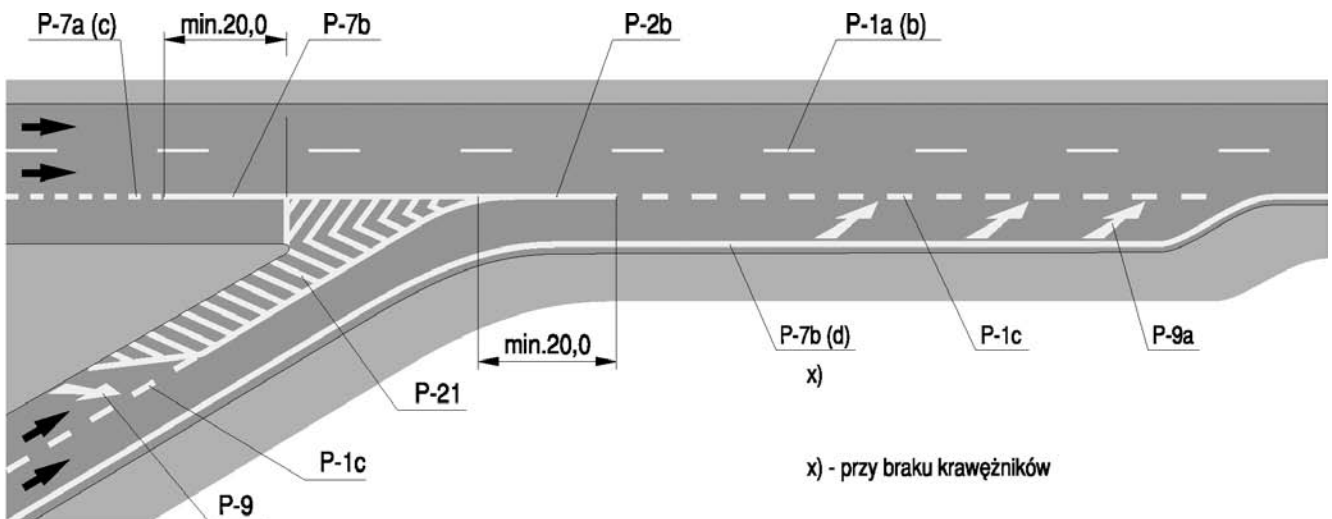
Jeżeli pas włączania nie został geometrycznie wytworzony, a liczba pojazdów wyjeżdżających z łącznicy jest znaczna, wówczas można przed miejscem włączenia zwęzić jezdnię główną i utworzyć pas włączania z zewnętrznego pasa ruchu tej jezdni. Na węzłach miejskich dopuszcza się — w celu ułatwienia ruchu autobusów komunikacji zbiorowej — wydzielenie prawego pasa jezdni głównej przed miejscem włączenia, jako pasa dla autobusów.



Rys. 7.7.2.2. Oznakowanie pasa włączania na jezdni dwupasowej bez krawężników



Rys. 7.7.2.3. Oznakowanie pasa włączania stanowiącego dodatkowy pas ruchu



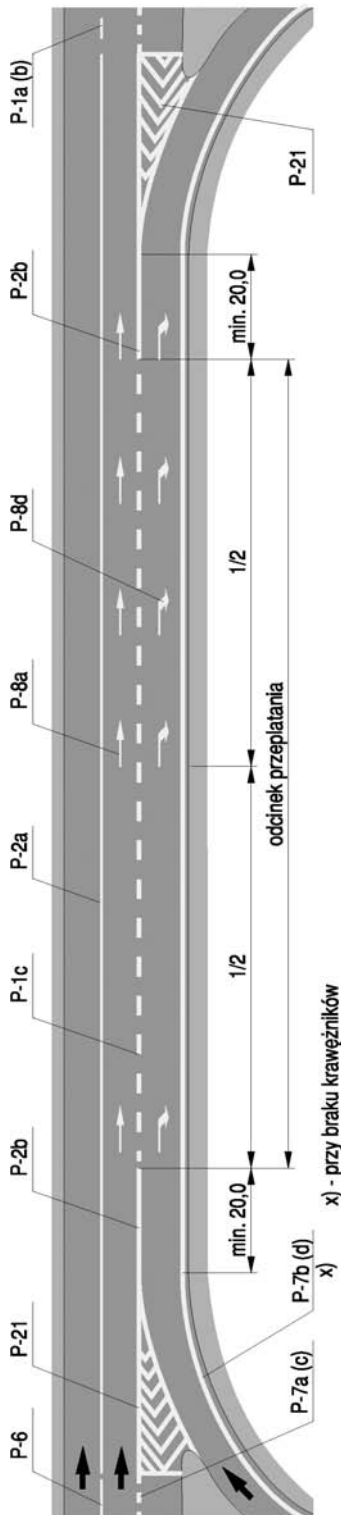
Rys. 7.7.2.4. Oznakowanie włączenia łącznicy dwupasowej

7.7.2.3. Pasy przeplatania

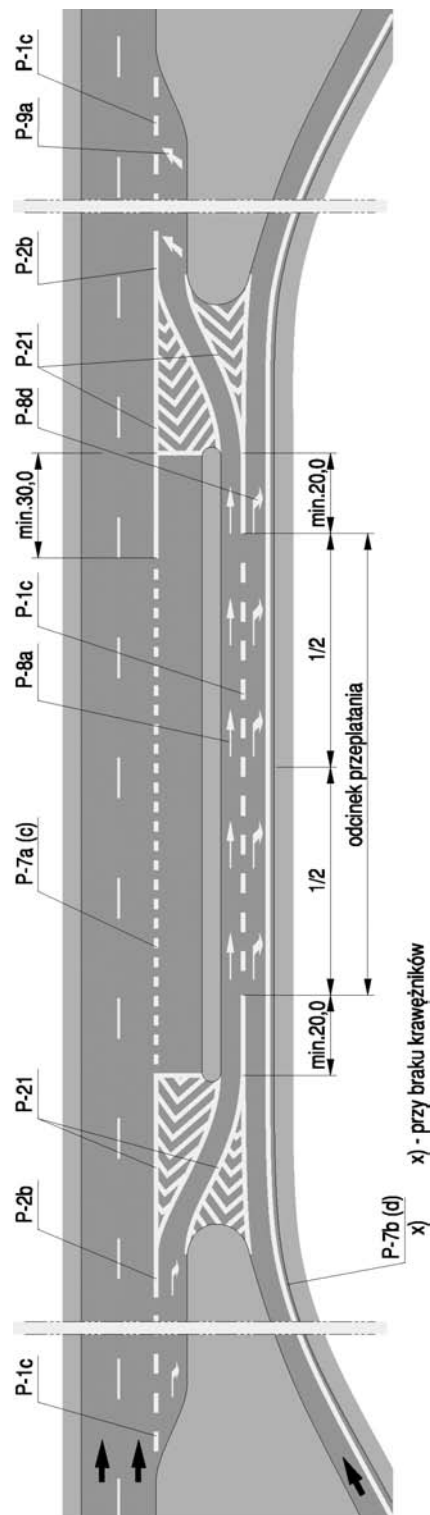
Jeżeli miejsca wlotu i wylotu uniemożliwiają oddzielne wyznaczenie pasa włączania i wyłączania, wówczas wydziela się jeden pas stanowiący połączenie pasów włączania i wyłączania. Pas ten wraz z sąsiednim pasem ruchu jezdni głównej tworzą pasy przeplatania. Pasy te oddziela się od pozostałych pasów ruchu na jezdni głównej linią ciągłą

(znak P-2a), a między sobą linią wydzielającą. Na dodatkowym pasie stanowiącym połączenie pasów włączania i wyłączania od połowy jego długości do końca wyznacza się strzałki kierunkowe. Przykład oznakowania pasów przeplatania pokazano na rysunku 7.7.2.5.

W miarę możliwości należy eliminować przeplatania z jezdni głównej i stosować jezdnię zbierająco-rozprowadzającą, jak pokazano na rysunku 7.7.2.6.



Rys. 7.7.2.5. Oznakowanie pasów przeplatania na jezdni głównej

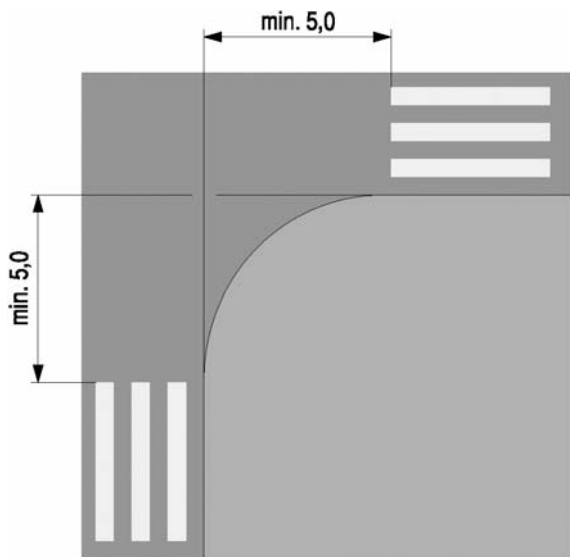


Rys. 7.7.2.6. Oznakowanie pasów przeplatania poza jezdnią główną

7.8. Przejścia dla pieszych

Przejścia dla pieszych w rejonach skrzyżowań zaleca się lokalizować w miejscu umożliwiającym zatrzymanie pojazdów między przejściem a krawędzią jezdni poprzecznej, tzn. w odległości nie mniejszej niż 5,0 m od tej krawędzi. Zasada ta dotyczy w szczególności wlotów dróg równorzędnych i podporządkowanych.

Sposób lokalizacji przejść dla pieszych przy skrzyżowaniu pokazano na rysunku 7.8.1.



Rys. 7.8.1. Lokalizacja przejść dla pieszych na skrzyżowaniu

Wyznaczając przejście dla pieszych, należy przekrój jezdni podzielić symetrycznie w ten sposób, aby skrajna linia przejścia nie stykała się z krawędzią jezdni. Odległość r tej linii od krawędzi oblicza się ze wzoru:

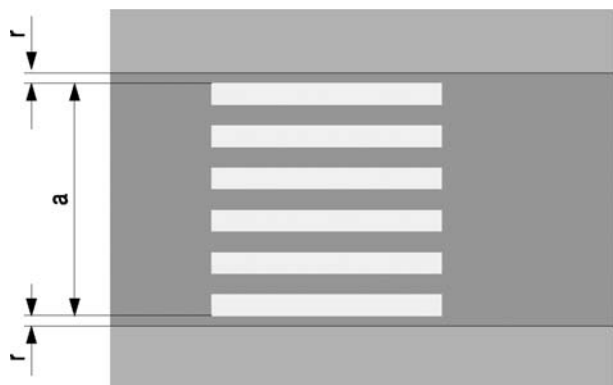
$$r = \frac{a - (n - 0,5)}{2}$$

gdzie:

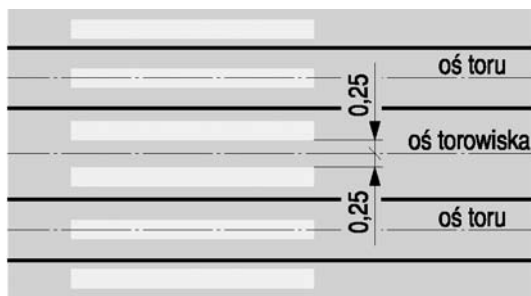
n — pełna liczba metrów szerokości jezdni,
 a — szerokość jezdni.

Zasadę rozmieszczenia pasów przejścia dla pieszych pokazano na rysunku 7.8.2.

Rys. 7.8.2. Rozmieszczenie pasów przejścia dla pieszych w przekroju poprzecznym:

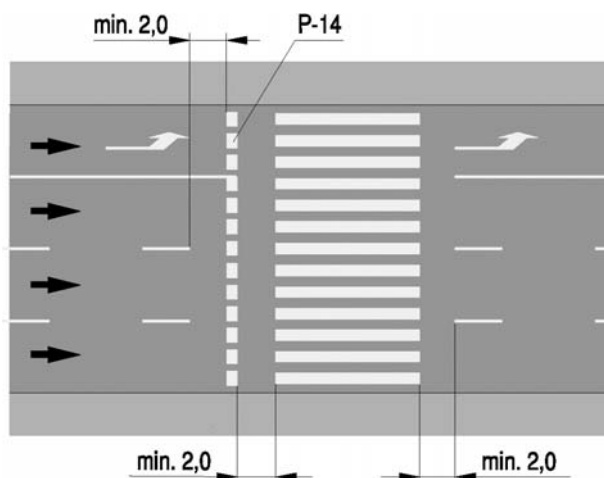


a) drogi



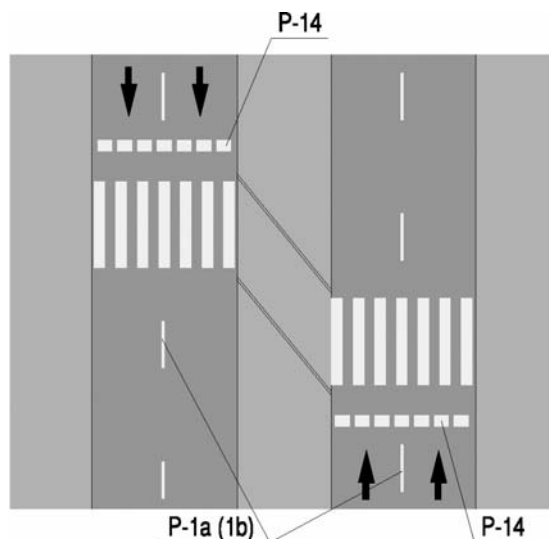
b) torowiska tramwajowego

Kreski przerywanych linii segregacyjnych powinny znajdować się nie bliżej niż 2,0 m od krawędzi przejścia. Rozmieszczenie linii podłużnych przejścia w stosunku do linii segregacyjnych i strzałek pokazano na rysunku 7.8.3.



Rys. 7.8.3. Rozmieszczenie linii segregacyjnych i strzałek w stosunku do przejścia dla pieszych

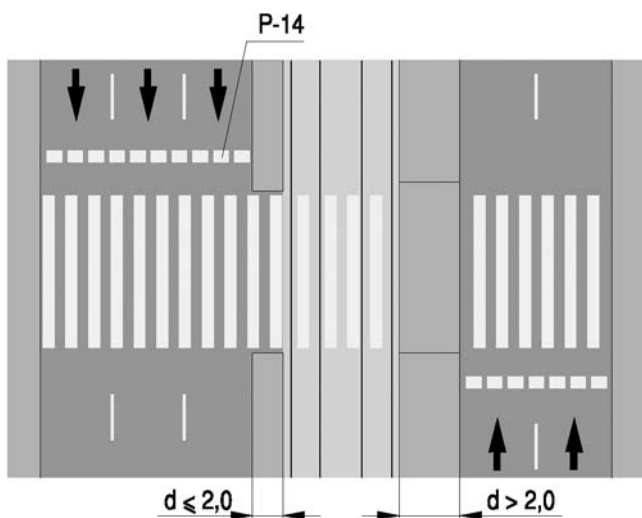
Przejścia przez drogę dwujezdniową wyznacza się oddzielnie przez każdą jezdnię. Zaleca się stosowanie przejść, które nie stanowią wzajemnego przedłużenia w linii prostej (rys. 7.8.4). Przejście przez drugą jezdnię powinno być przesunięte w prawo.



Rys. 7.8.4. Sposób wyznaczenia przejść dla pieszych przez drogę dwujezdniową przesuniętych względem siebie

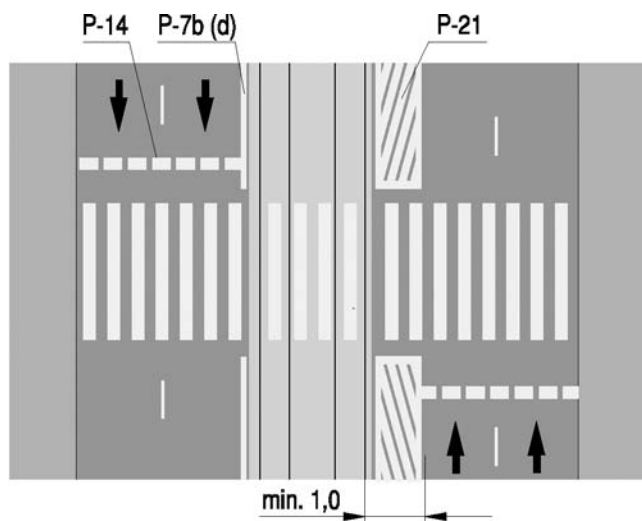
Znak P-10 umieszcza się na torowiskach wyodrębnionych z jezdni krawężnikiem lub oddzielonych od pasów ruchu znakami poziomymi, a także na powierzchniach wyłączonych z ruchu, przerywając w tym miejscu liniowanie równoległe oraz linie ograniczające.

Jeżeli odległość między krawędzią jezdni a torowiskiem wyodrębnionym z jezdni jest mniejsza lub równa 2,0 m, wówczas przejście przez torowisko wyznacza się jako kontynuację przejścia przez jezdnię, jeżeli zaś odległość ta jest większa od 2,0 m, wówczas znaku P-10 na tej powierzchni nie umieszcza się (rys. 7.8.5).



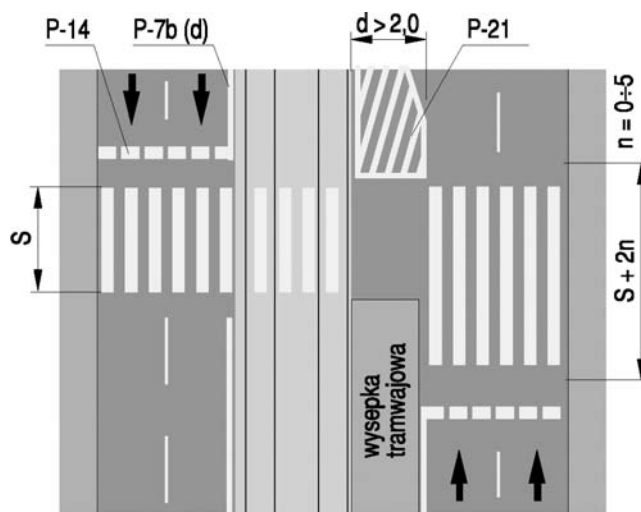
Rys. 7.8.5. Oznakowanie przejść dla pieszych przez jezdnię i torowisko wyodrębnione z jezdni

Przejście przez torowisko nie wyodrębnione z jezdni, lecz oddzielone od pasów ruchu linią krawężniową lub powierzchnią wyłączoną z ruchu, należy wyznaczać na całym przekroju jezdni, jak pokazano na rysunku 7.8.6.



Rys. 7.8.6. Oznakowanie przejścia dla pieszych przez jezdnię i torowisko oddzielone od jezdni znakami poziomymi

Przejście dla pieszych stanowiące jednocześnie dojście do przystanku tramwajowego może być poszerzone na tej części jezdni, po której znajduje się przystanek, jak pokazano na rysunku 7.8.7.

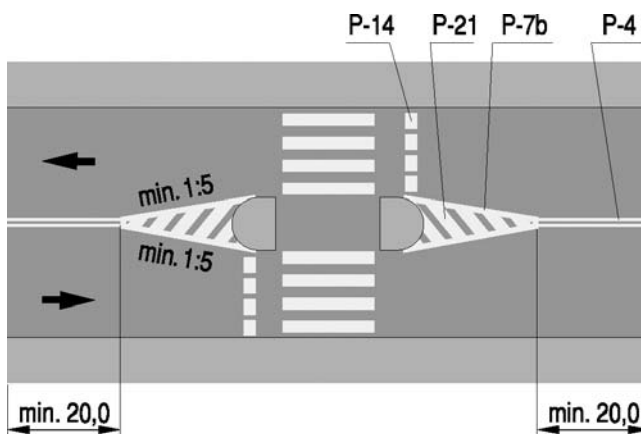


Rys. 7.8.7. Sposób wyznaczenia poszerzonego przejścia dla pieszych przy przystanku tramwajowym

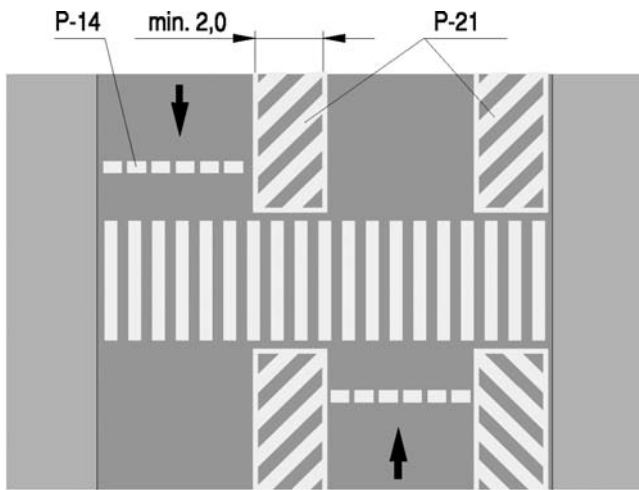
Na dwukierunkowych jezdniach zaleca się stosowanie w okolicy osi jezdni stref dających możliwość bezpiecznego zatrzymania się pieszego. Strefy takie wyznaczać można przez odpowiednie prowadzenie podwójnej linii ciągłej i wybudowanie (zainstalowanie) wysepki dzielącej jezdnię, jak pokazano na rysunku 7.8.8.

Jeżeli kierunki ruchu na drodze rozdzielone zostały przy zastosowaniu znaku P-21, wówczas znak P-10 umieszcza się także na powierzchni wyłączonej z ruchu (rys. 7.8.9).

O wyznaczeniu przejść dla pieszych powinny decydować warunki ruchu oraz istniejące ciągi piesze. Miejscami naturalnymi są w szczególności skrzyżowania.



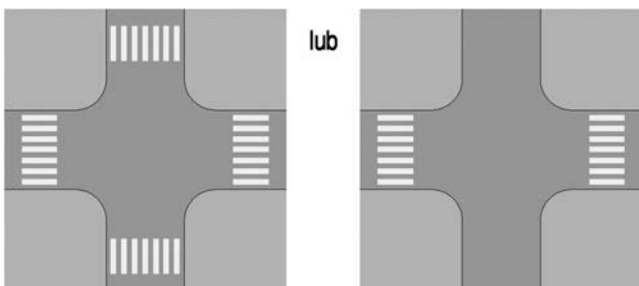
Rys. 7.8.8. Wyznaczanie stref oczekiwania dla pieszych przy zastosowaniu wysepki wyodrębnionej z jezdni



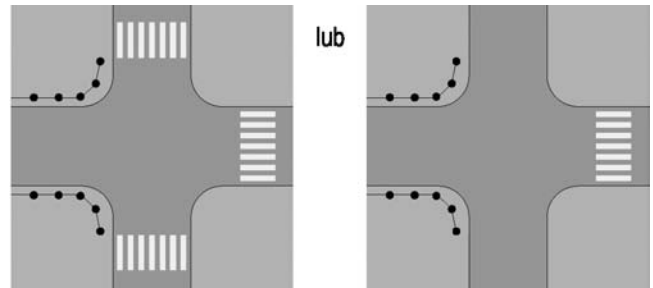
Rys. 7.8.9. Sposób wyznaczenia przejścia dla pieszych przez powierzchnię wyłączoną z ruchu

Wyznaczenie przejścia tylko na jednym wlocie (wylocie) drogi na skrzyżowaniu oznacza jednocześnie zakaz przekraczania przez pieszych tej jezdni na drugim wlocie (wylocie) oraz w odległości 100 m od niego. Dopuszczalne rozmieszczenie przejść przy skrzyżowaniu pokazano na rysunku 7.8.10. W przypadku niepełnego wyznaczenia przejść pozostałe narożniki skrzyżowania należy ogrodzić.

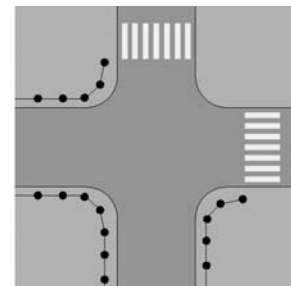
Rys. 7.8.10. Wyznaczenie przejść dla pieszych przy skrzyżowaniu czteroramiennym umożliwiającym pieszym przekraczanie jezdni:



a) na wszystkich wlotach



b) na trzech wlotach



c) na dwóch wlotach

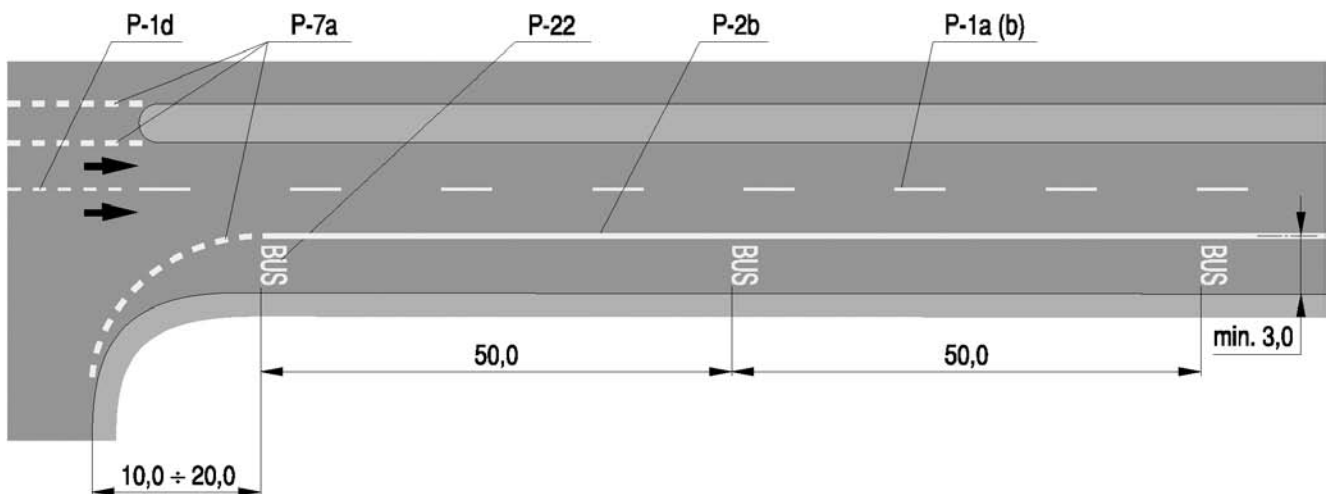
7.9. Pasy ruchu dla autobusów

Pas ruchu dla autobusów powinien mieć szerokość co najmniej 3,0 m i być oddzielony od pozostałych pasów ruchu w tym samym kierunku linią P-1c lub P-2b, a od pasa ruchu w kierunku przeciwnym linią podwójną ciągłą P-4.

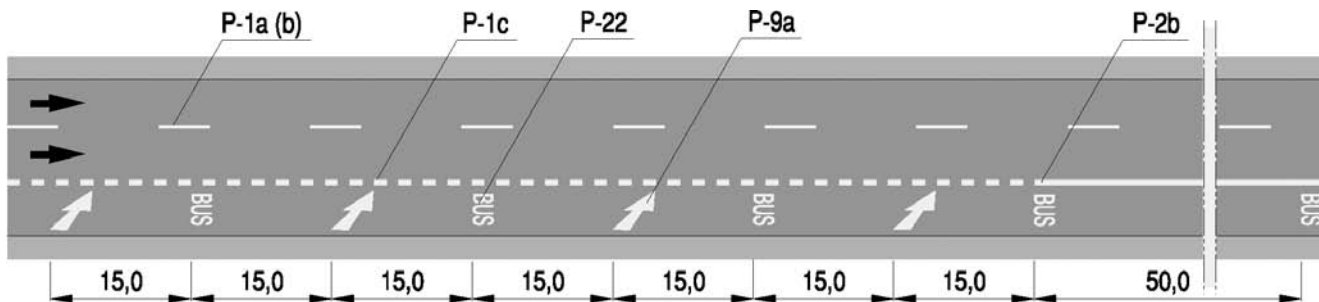
Jeżeli na pasie ruchu dla autobusów dopuszcza się omijanie autobusów stojących na przystanku bez zatoki, wówczas szerokość pasa powinna wynosić co najmniej 5,5 m.

Na początkowym odcinku pasa ruchu dla autobusów rozpoczynającym się między skrzyżowaniami umieszcza się strzałki naprowadzające (znaki P-9a lub P-9b) na przemian z napisem „BUS” co 30 m. Napis „BUS” powtarza się następnie co 50 m na całej długości pasa dla autobusów. Oznakowanie początku pasa ruchu dla autobusów pokazano na rysunku 7.9.1.

Rys. 7.9.1. Oznakowanie pasa ruchu dla autobusów:



a) rozpoczynającego się za skrzyżowaniem



b) rozpoczynającego się między skrzyżowaniami

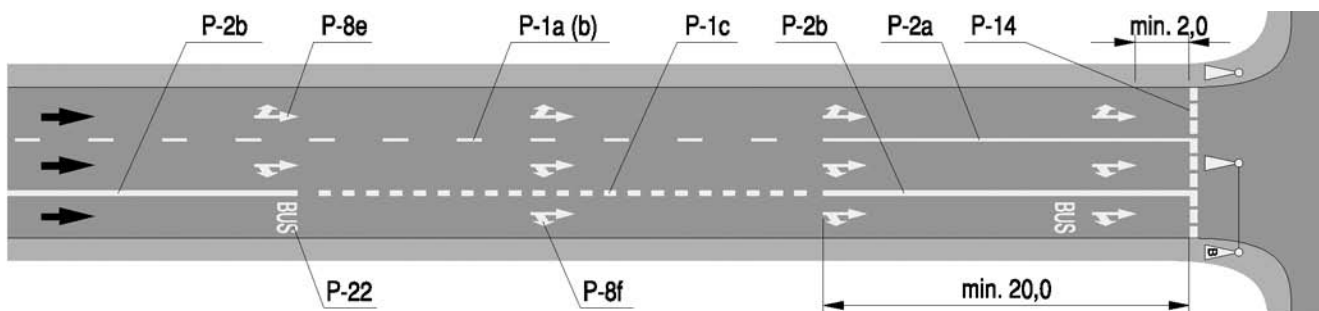
Oznakowanie zakończenia pasa ruchu dla autobusów przed skrzyżowaniem zależy od przyjętych na wlocie zasad organizacji ruchu i pokazane zostało na rysunku 7.9.2.

Jeżeli z wydzielonego przy prawej krawędzi jezdni pasa ruchu dla autobusów część autobusów skręca w lewo lub pas prawy jest wydzielony dla skrętu w prawo, wówczas można w celu umożliwienia

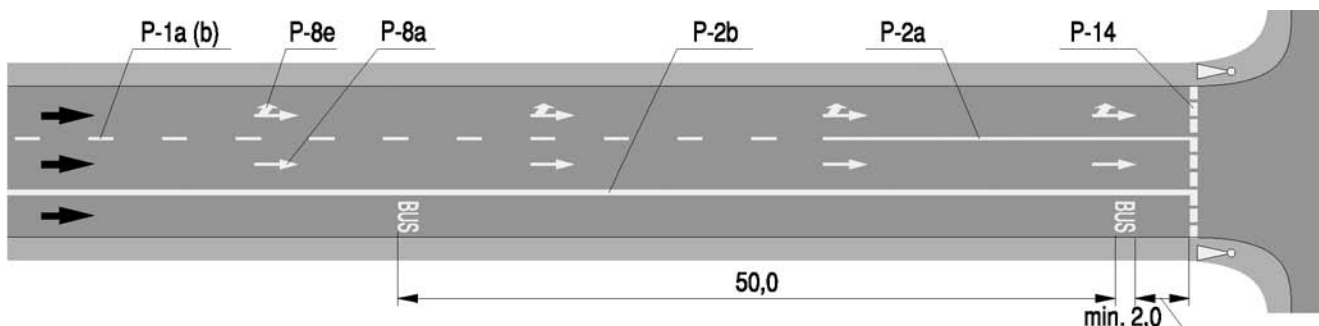
bezpiecznej zmiany pasa ruchu stosować sygnalizację świetlną tworzącą tzw. „służę”, która umożliwia wykonanie tego manewru autobusem, zatrzymując inne pojazdy. Sposób oznakowania „służy” pokazano na rysunku 7.9.3.

Pas ruchu dla autobusów o kierunku przeciwnym do kierunku na sąsiednim pasie ruchu pokazano na rys. 7.9.4.

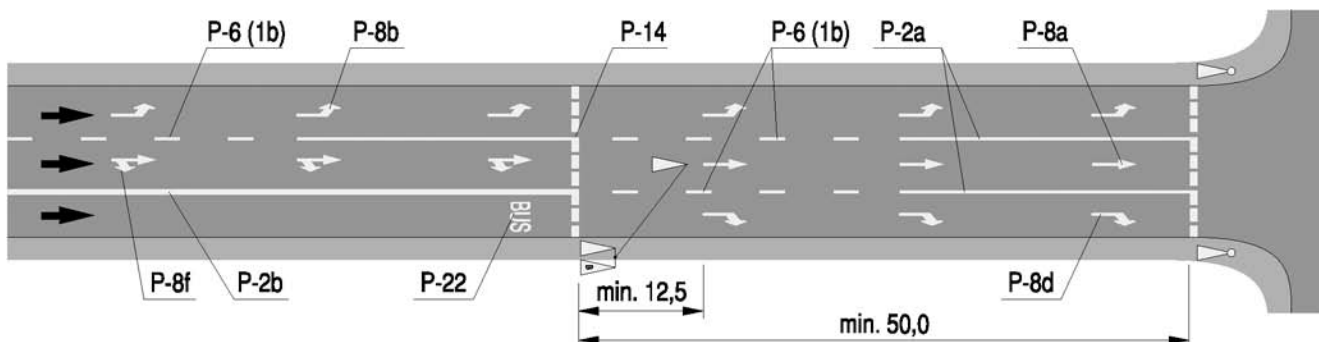
Rys. 7.9.2. Oznakowanie zakończenia pasa ruchu dla autobusów przed skrzyżowaniem:



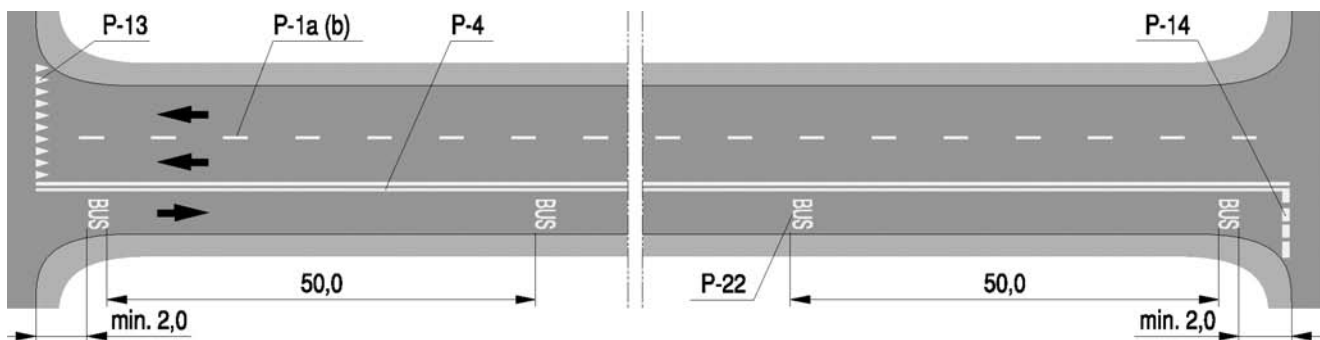
a) z dopuszczeniem skrętu w prawo dla innych pojazdów



b) z zakazem skrętu w prawo dla innych pojazdów



Rys. 7.9.3. Oznakowanie zakończenia pasa ruchu dla autobusów przed skrzyżowaniem ze służą sygnalizacyjną



Rys. 7.9.4. Oznakowanie pasa ruchu dla autobusów o kierunku przeciwnym do kierunku na sąsiednim pasie ruchu

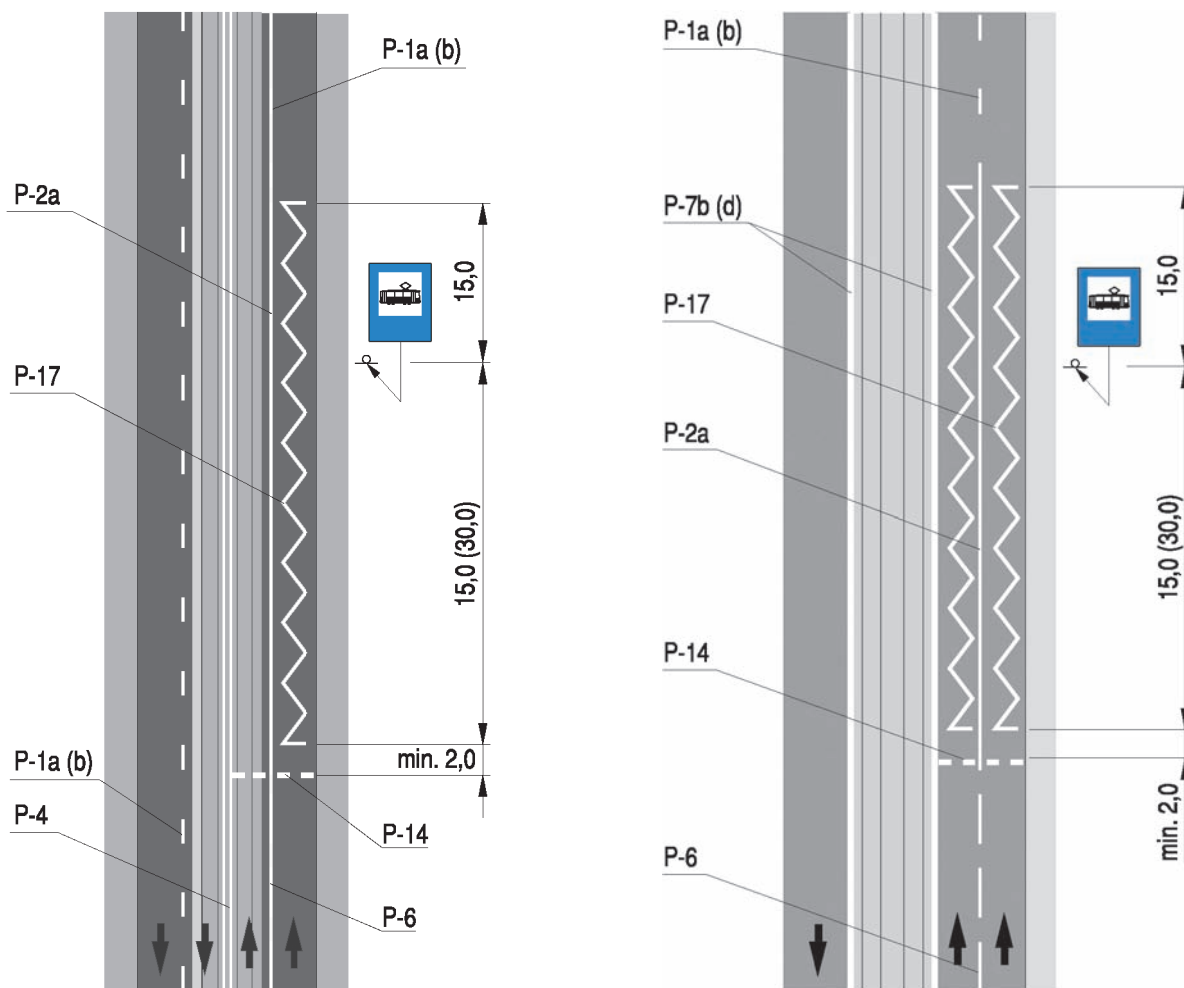
7.10. Przystanki komunikacji zbiorowej

Jeżeli przystanek autobusowy nie ma zatoki lub gdy przystanek tramwajowy nie ma wysepki dla pasażerów, wyznacza się linię przystankową (znak P-17). Przed przystankami tramwajowymi bez wysepki umieszcza się ponadto znaki P-14, określające miejsce zatrzymania pojazdów, oraz znaki P-6 ostrzegające o zbliżaniu się do przystanku.

Sposób oznakowania jezdni w rejonie przystanków tramwajowych bez wysepki dla pasażerów pokazano na rys. 7.10.1.

Jeżeli wysepka dla pasażerów ma szerokość mniejszą od 3,5 m i nie jest od jezdni odgradzona barierkami ochronnymi, wówczas wyznacza się strefę bezpieczeństwa, stosując bądź linię krawędziową ciągłą, bądź powierzchnię wyłączoną z ruchu. Przykłady oznakowania rejonu wysepki tramwajowych pokazano na rysunku 7.10.2.

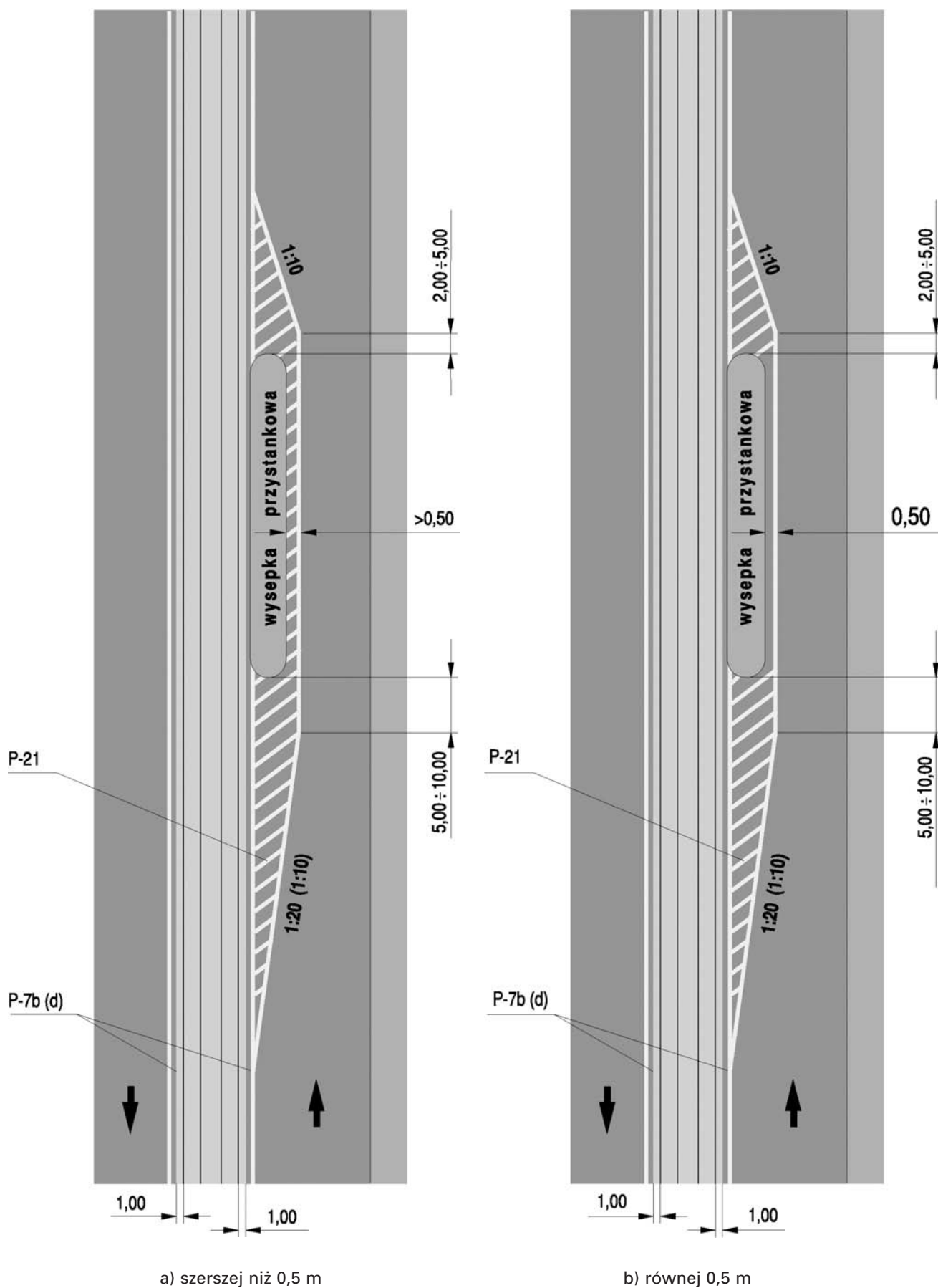
Rys. 7.10.1. Oznakowanie jezdni w rejonie przystanków tramwajowych bez wysepki:



a) z ruchem pojazdów po torowisku

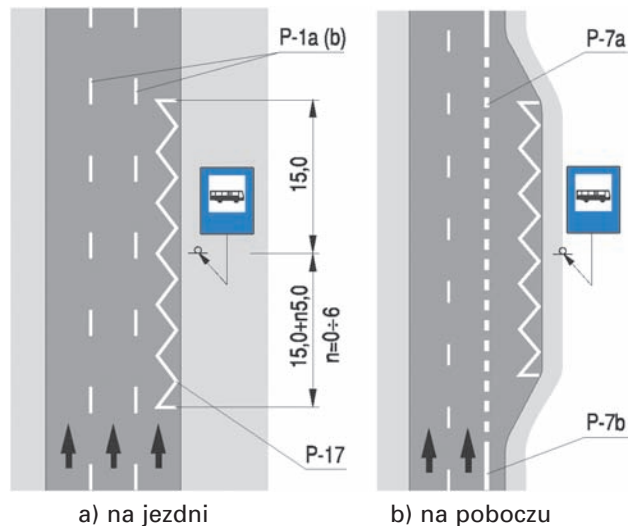
b) z ruchem pojazdów poza torowiskiem

Rys. 7.10.2. Oznakowanie strefy bezpieczeństwa w rejonach wąskich wysepek tramwajowych:



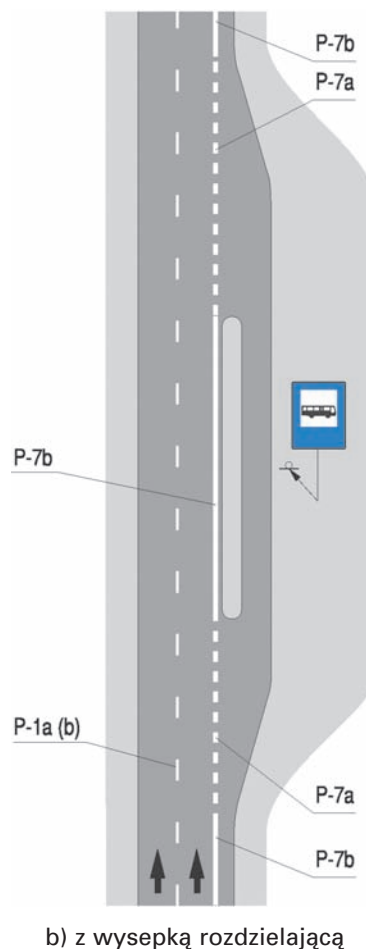
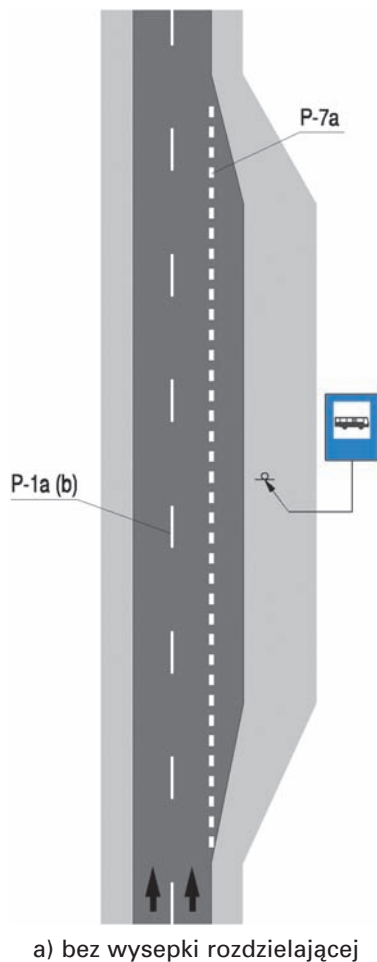
Znak P-17 stosuje się do znakowania na przystankach autobusowych (trolejbusowych) bez zatok — zlokalizowanych na jezdni lub na poboczu. Przykłady oznakowania przystanku autobusowego (trolejbusowego) linią przystankową pokazano na rysunku 7.10.3.

Rys. 7.10.3. Oznakowanie przystanku autobusowego:



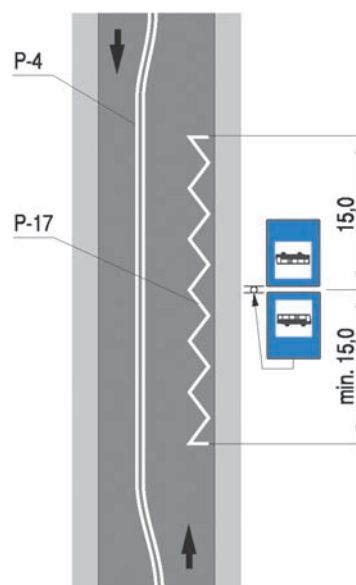
Przystanek zlokalizowany w zatoce oddziela się od pasa ruchu linią krawędziową przerywaną (znak P-7a), jak pokazano na rysunku 7.10.4.

Rys. 7.10.4. Oznakowanie przystanku autobusowego w zatoce:



Minimalna długość linii przystankowej P-17 wynosi 30 m. Jeżeli częstotliwość podjeżdżania autobusów (trolejbusów) jest tak duża, że nie mieszczą się na odcinku 30 m, to długość linii przedłuża się o $n \cdot 5,0$ [m], gdzie $n = 1, 2, \dots, 6$.

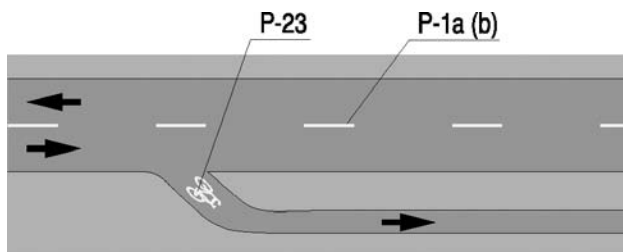
Przystanki autobusowe (trolejbusowe) bez zatok na drogach dwukierunkowych można wyznaczać z odgięciem torów jazdy, jak pokazano na rysunku 7.10.5.



Rys. 7.10.5. Oznakowanie przystanku autobusowego na jezdni z odgięciem torów jazdy

7.11. Drogi dla rowerów

Do oznakowania poziomego dróg i jezdni dla potrzeb ruchu rowerzystów stosuje się znaki P-23 i P-11. Zastosowanie znaków P-23 na drodze dla rowerów pokazano na rysunku 7.11.1.



Rys. 7.11.1. Oznakowanie drogi dla rowerów

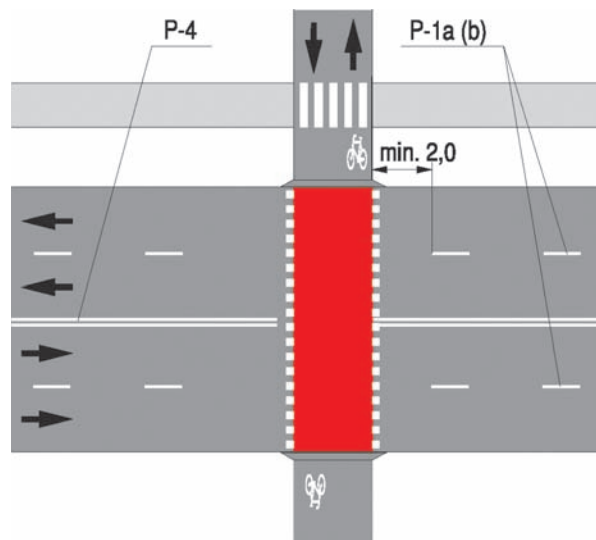
Znaki P-11 stosuje się, jeżeli zachodzi konieczność przeprowadzenia ruchu rowerzystów z drogi lub pasa dla rowerów w poprzek jezdni drogi ogólnodostępnej.

Znaki P-11 umieszcza się na przedłużeniu drogi dla rowerów przy skrzyżowaniu lub na odcinku między skrzyżowaniami, przy czym zaleca się, aby przejazdy dla rowerzystów były wyznaczane przy przejściach dla pieszych.

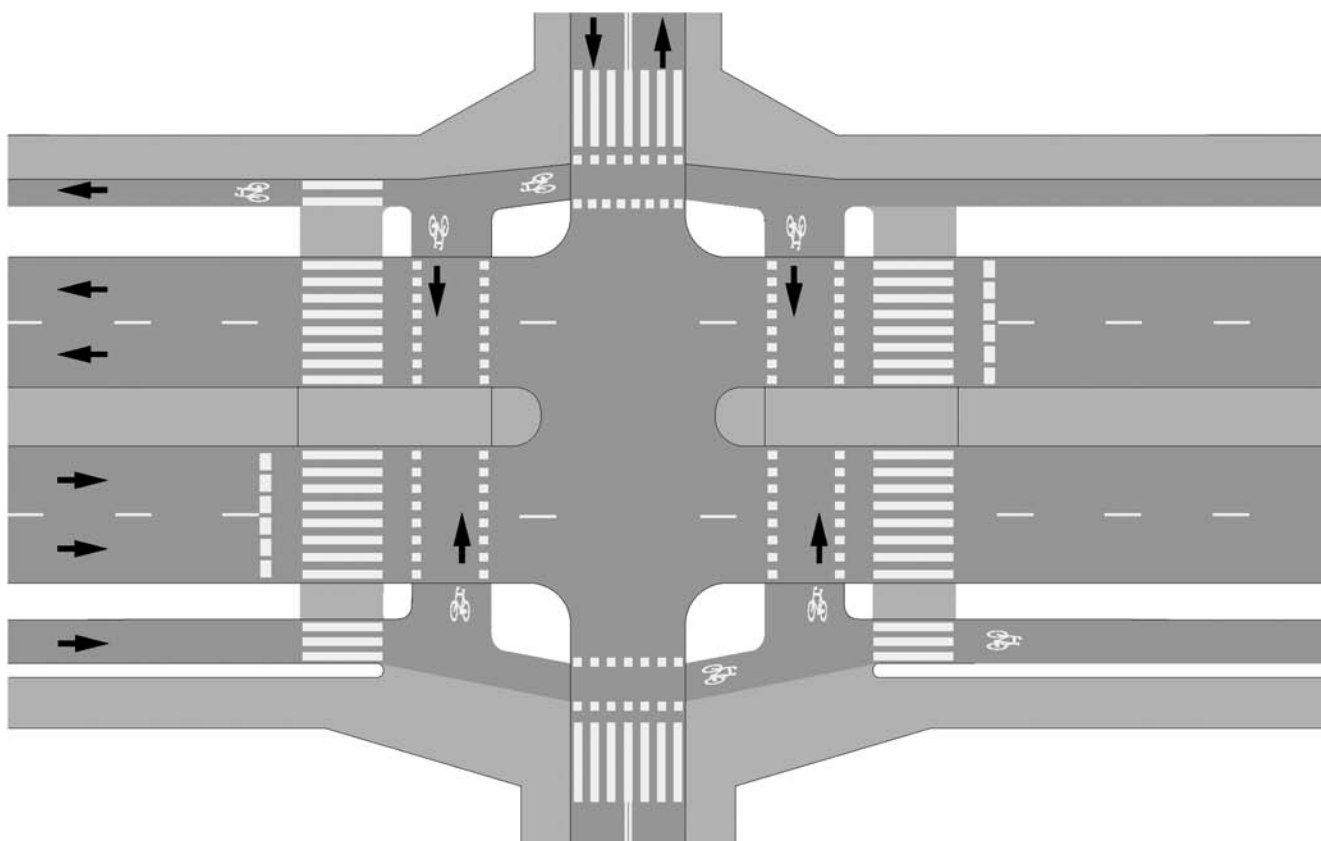
Pomiędzy liniami wyznaczającymi przejazd dla rowerzystów nie umieszcza się znaków podłużnych. Linie ciągłe stykają się zewnętrznymi krawędziami tych linii, a inne znaki umieszcza się w odległości nie mniejszej niż 2,0 m od nich, oprócz znaku P-10,

który można umieszczać w odległości nie mniejszej niż 0,5 m. Dla przejazdów dla rowerzystów zlokalizowanych pomiędzy skrzyżowaniami, w miejscach, w których rowerzyści mogą nie być widoczni z dostatecznej odległości, dopuszcza się dodatkowe oznaczenie powierzchni przejazdu barwą czerwoną. Przykład oznakowania takiego przejazdu pokazano na rys. 7.11.2 lit. a. Przykład oznakowania przejazdów dla rowerzystów na skrzyżowaniu pokazano na rys. 7.11.2 lit. b.

Rys. 7.11.2. Oznakowanie przejazdu dla rowerzystów:



a) między skrzyżowaniami z czerwoną powierzchnią przejazdu



b) w obrębie skrzyżowania

Jeżeli ze względów bezpieczeństwa lub zasad organizacji ruchu zachodzi potrzeba oddzielenia ruchu rowerów od ruchu pozostałych pojazdów na jezdni, wówczas przy prawej krawędzi jezdni wyznacza się pas dla rowerów o kierunku zgodnym z kierunkiem na sąsiednim pasie ruchu. Pas dla rowerów powinien mieć szerokość od 1,50 m do 3,00 m i być oddzielony od sąsiedniego pasa ruchu linią krawędziową P-7a lub P-7b.

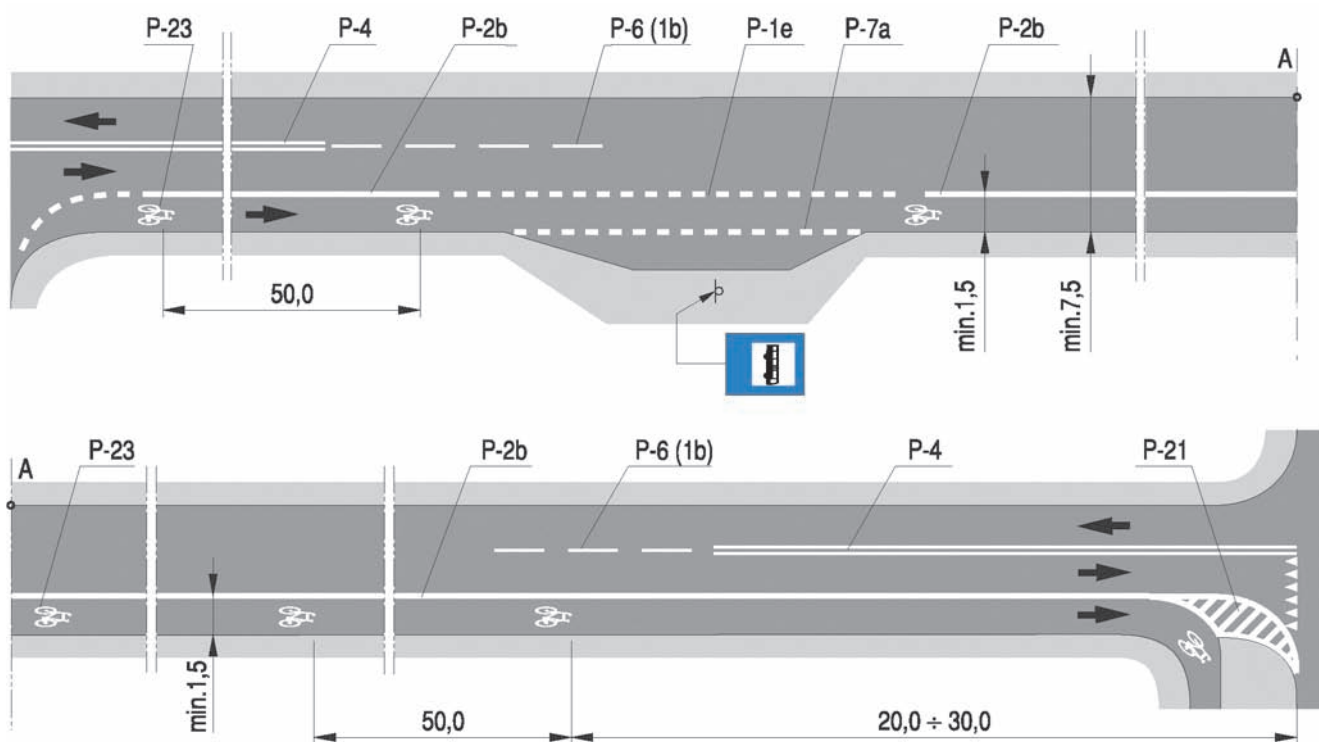
Na początku pasa ruchu dla rowerów umieszcza się znak P-23 „rower”, który powtarza się wzdłuż tego pasa co 50 m oraz za każdym wyjazdem z obiektu na drogę lub innym miejscem, gdzie następuje przejeżdżanie przez ten pas, np. przystanek autobusowy. Na odcinku jezdni, na którym wyznaczony został pas dla rowerów, należy wyeliminować zatrzymywanie pojazdów.

Szerokość jezdni dwukierunkowej, na której można wyznaczyć jednokierunkowy pas dla rowerów, powinna wynosić co najmniej 7,50 m.

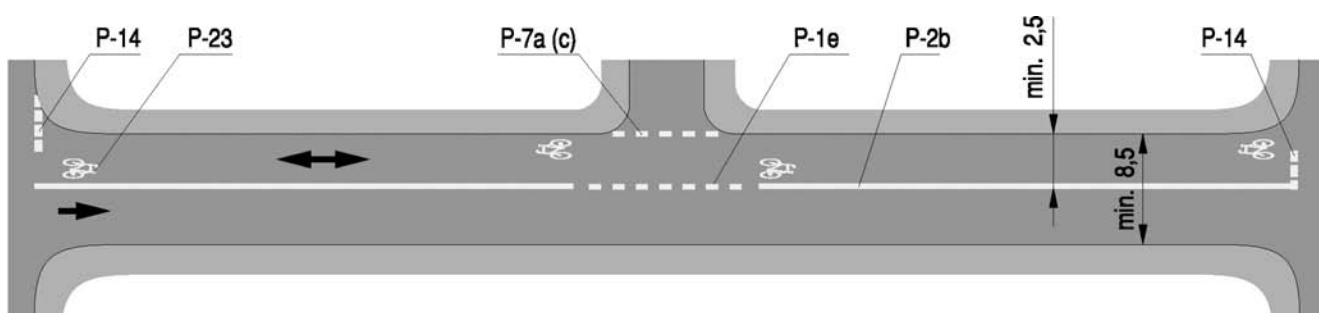
Oznakowanie jednokierunkowego pasa dla rowerów na jezdni dwukierunkowej pokazano na rysunku 7.11.3.

Na jezdniach jednokierunkowych o szerokości ponad 8,50 m dopuszcza się wyznaczanie dwukierunkowego pasa dla rowerów, przy czym pas taki należy wyznaczyć przy lewej krawędzi jezdni. Szerokość dwukierunkowego pasa dla rowerów powinna wynosić co najmniej 2,50 m.

Zasady stosowania w tym przypadku znaków podłużnych są analogiczne jak dla jednokierunkowego pasa jezdni dla rowerów. Znaki P-23 umieszcza się na prawej części pasa dla rowerów, wyznaczonego na jezdni oddzielnie dla każdego kierunku ruchu rowerów. Odległość znaku od prawej krawędzi jezdni powinna wynosić 0,10 m. Oznakowanie dwukierunkowego pasa dla rowerów pokazano na rysunku 7.11.4.



Rys. 7.11.3. Oznakowanie jednokierunkowego pasa dla rowerów na jezdni dwukierunkowej

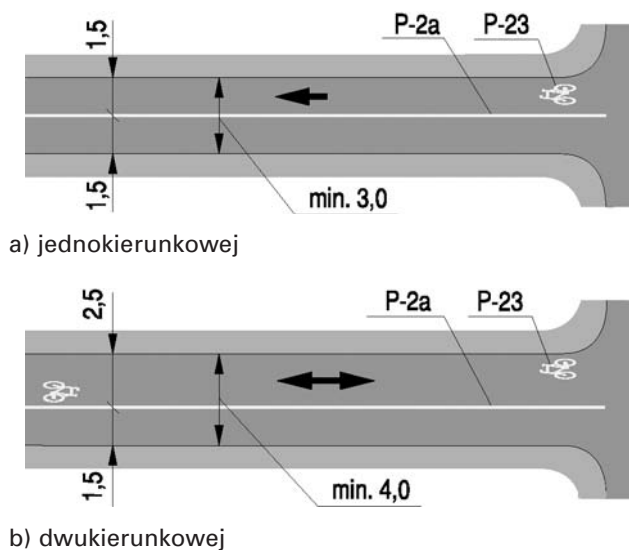


Rys. 7.11.4. Oznakowanie dwukierunkowego pasa dla rowerów na jezdni jednokierunkowej

Znaki P-23 umieszczać należy także na początkach dróg przeznaczonych tylko dla rowerów. Znaków takich można nie powtarzać wzdłuż całej drogi. Jeżeli droga taka przeznaczona jest dla rowerzystów w obu kierunkach, wówczas znak P-23 umieszcza się przy prawej stronie drogi oddzielnie dla każdego kierunku ruchu rowerów.

Jeżeli na drodze dla rowerów dopuszczony został także ruch pieszych, wówczas zaleca się wydzielenie jej części dla pieszych przez umieszczenie wzdłuż drogi znaku P-2a, jak pokazano na rysunku 7.11.5. Na części drogi, która jest przeznaczona tylko dla rowerów, umieszcza się znaki P-23.

Rys. 7.11.5. Oznakowanie drogi dla rowerów i pieszych:



Minimalna szerokość drogi dla rowerów i pieszych, na której można zastosować znak P-2a, powinna wynosić:

- 3,0 m przy jednokierunkowym ruchu rowerów,
- 4,0 m przy dwukierunkowym ruchu rowerów.

7.12. Przejazdy kolejowe

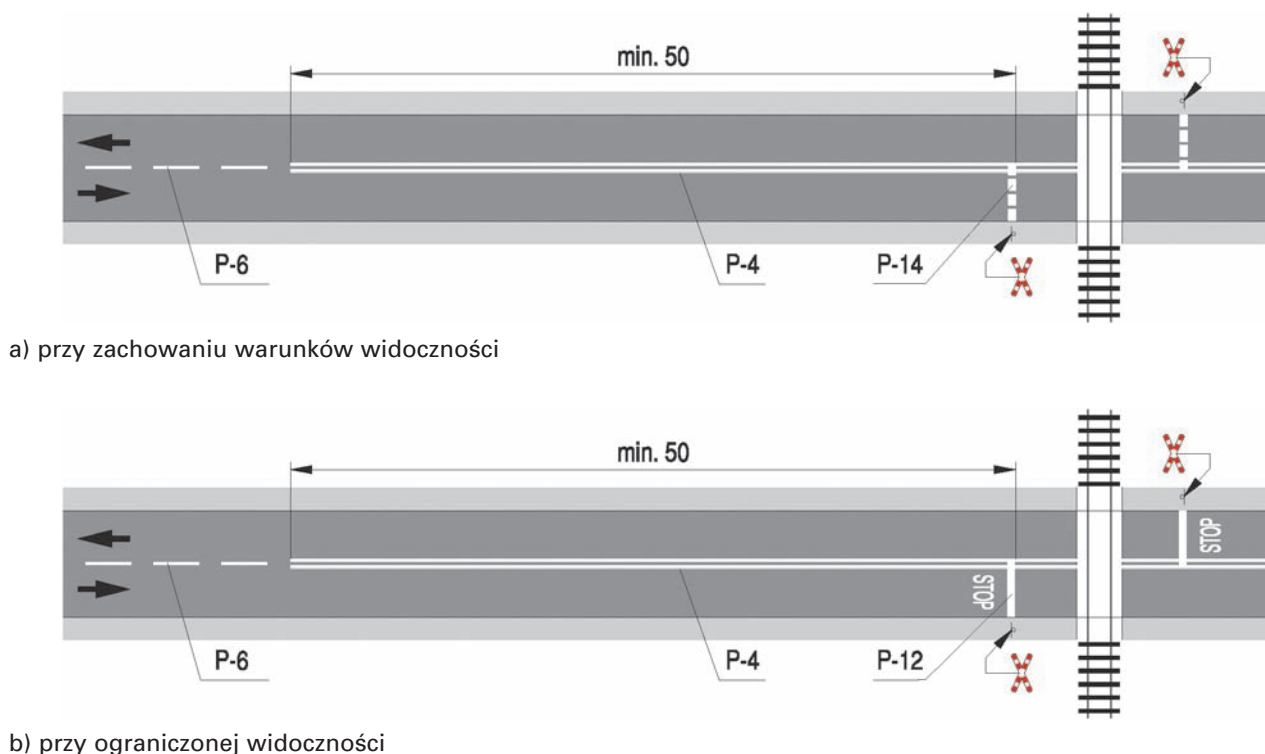
Oznakowaniu poziomemu w rejonach przejazdów kolejowych podlegają odcinki dojazdowe dróg o nawierzchni bitumicznej i szerokości umożliwiającej wydzielenie co najmniej dwóch pasów ruchu. Bezpośrednio przed przejazdem po jego obu stronach wyznacza się linię podwójną ciągłą (znak P-4) o długości min. 50 m, chyba że warunki lokalne uniemożliwiają zastosowanie tej długości.

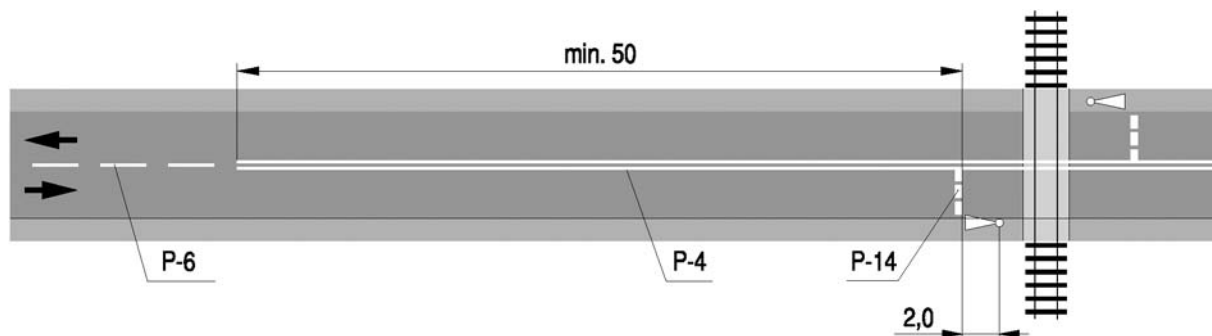
Oprócz znaków podłużnych, stosowanych niezależnie od kategorii przejazdu, stosuje się ponadto następujące znaki poprzeczne i uzupełniające umieszczone na tej części jezdni, która prowadzi ruch w kierunku przejazdu:

- P-12 i P-16 na przejazdach kategorii D, na których zastosowano znak pionowy B-20 „stop”,
- P-14 na pozostałych przejazdach.

Znaków poprzecznych nie umieszcza się przed przejazdami z zaporami bez sygnalizacji świetlnej. Przykład oznakowania poziomego na odcinku drogi przed przejazdem bez sygnalizacji świetlnej pokazano na rysunku 7.12.1, a przed przejazdem z sygnalizacją świetlną — na rysunku 7.12.2.

Rys. 7.12.1. Oznakowanie drogi dojazdowej do przejazdu kolejowego bez zapór i sygnalizacji:





Rys. 7.12.2. Oznakowanie drogi dojazdowej do przejazdu kolejowego wyposażonego w sygnalizację

8. Przykłady oznakowania skrzyżowań

8.1. Zasady ogólne

Oznakowanie poziome skrzyżowań składa się z oznakowania:

- wlotów i wylotów,
- powierzchni, na której przecinają się tory jazdy pojazdów.

Oznakowanie poziome stosuje się przede wszystkim na skrzyżowaniach leżących w ciągach dróg z pierwszeństwem przejazdu, wyznaczając na ich powierzchni pasy ruchu wzdłuż drogi z pierwszeństwem. W przypadku skrzyżowań o skomplikowanej geometrii, dopuszcza się wyznaczenie dodatkowo torów jazdy dla pojazdów skręcających. Na skrzyżowaniach dróg równorzędnych, powierzchni skrzyżowań nie znakuje się. Wloty dróg na skrzyżowania znakuje się zgodnie z zasadami określonymi w punkcie 7.6. Wyloty znakuje się znakami podłużnymi, poprzecznymi i uzupełniającymi, w zależności od geometrii skrzyżowania i zasad organizacji ruchu przyjętych na wlocie. Liczba pasów ruchu na wylocie nie powinna być mniejsza niż liczba pasów ruchu dla kierunku na wprost na wlocie.

Jeżeli przedstawione na rysunkach rozwiązanie zakłada istnienie krawężników, a w rzeczywistości krawężniki nie występują, wówczas należy stosować linię krawężniową ciągłą P-7b albo P-7d.

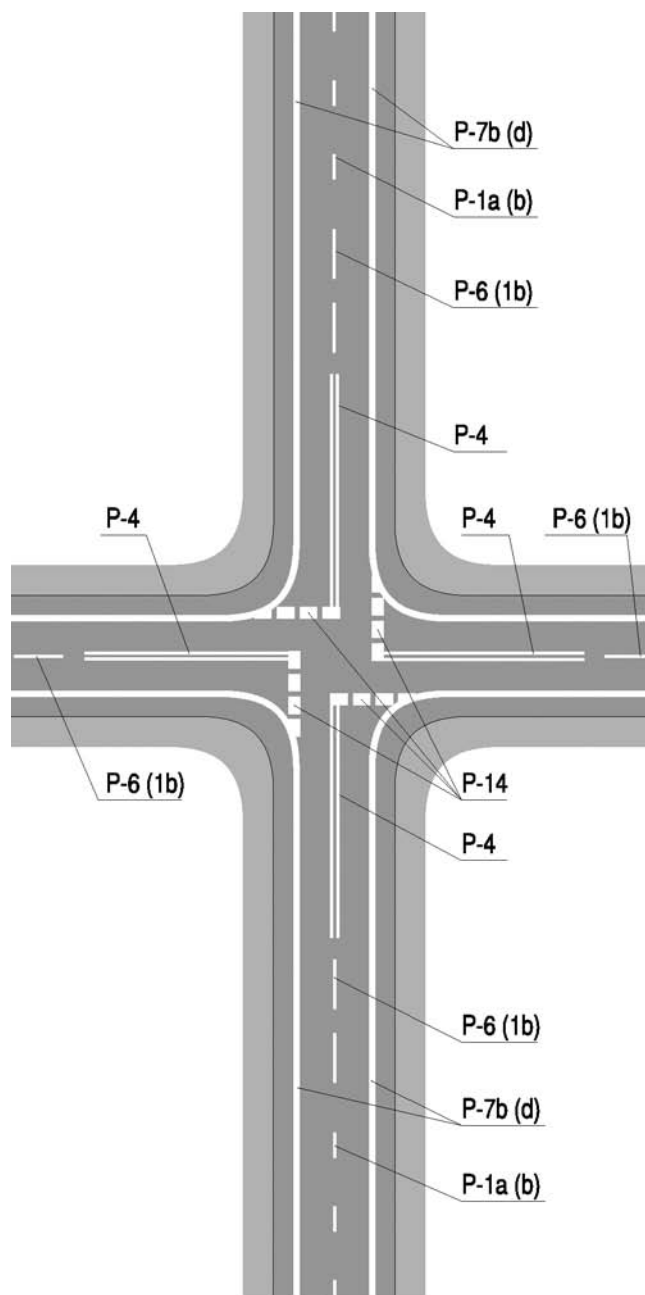
8.2. Skrzyżowania zwykłe

Oznakowanie skrzyżowania zwykłego dwóch dróg równorzędnych pokazano na rysunku 8.2.1.

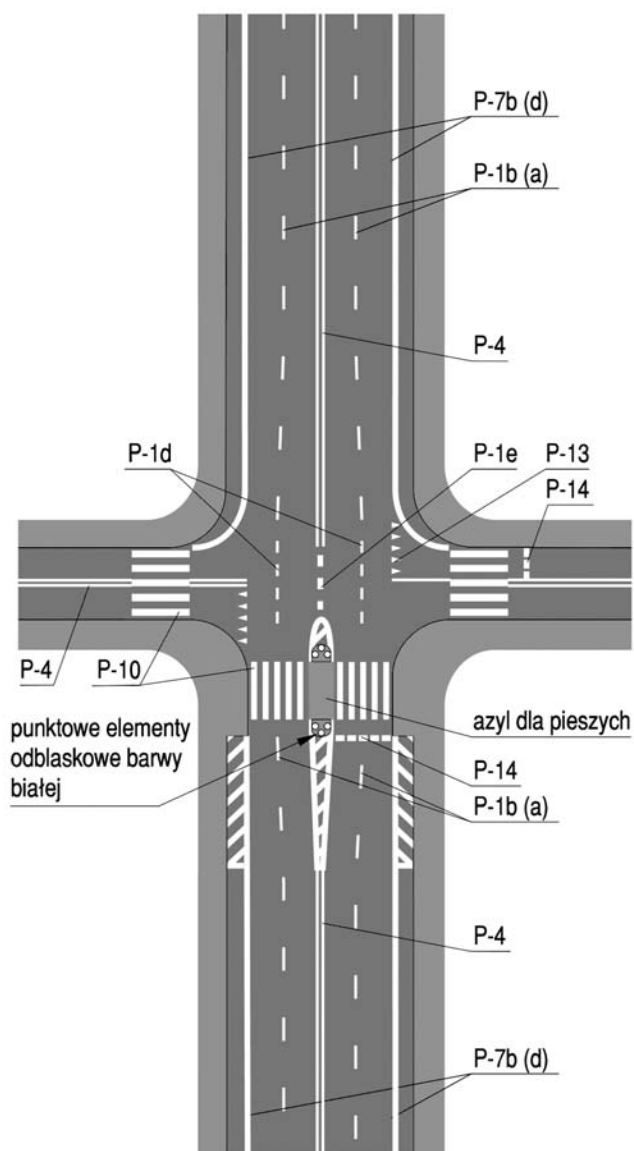
Przykłady oznakowania skrzyżowania zwykłego czteroramiennego, gdy jedna z dróg ma pierwszeństwo przejazdu, pokazano na rysunkach od 8.2.2 do 8.2.4. Przykłady oznakowania skrzyżowania trójramiennego pokazano na rysunku 8.2.5 i 8.2.6.

Jeżeli droga z pierwszeństwem nie przebiega na wprost przez skrzyżowanie, wówczas znakuje się oś drogi i jej krawędź na kierunku z pierwszeństwem, jak pokazano na rys. 8.2.7.

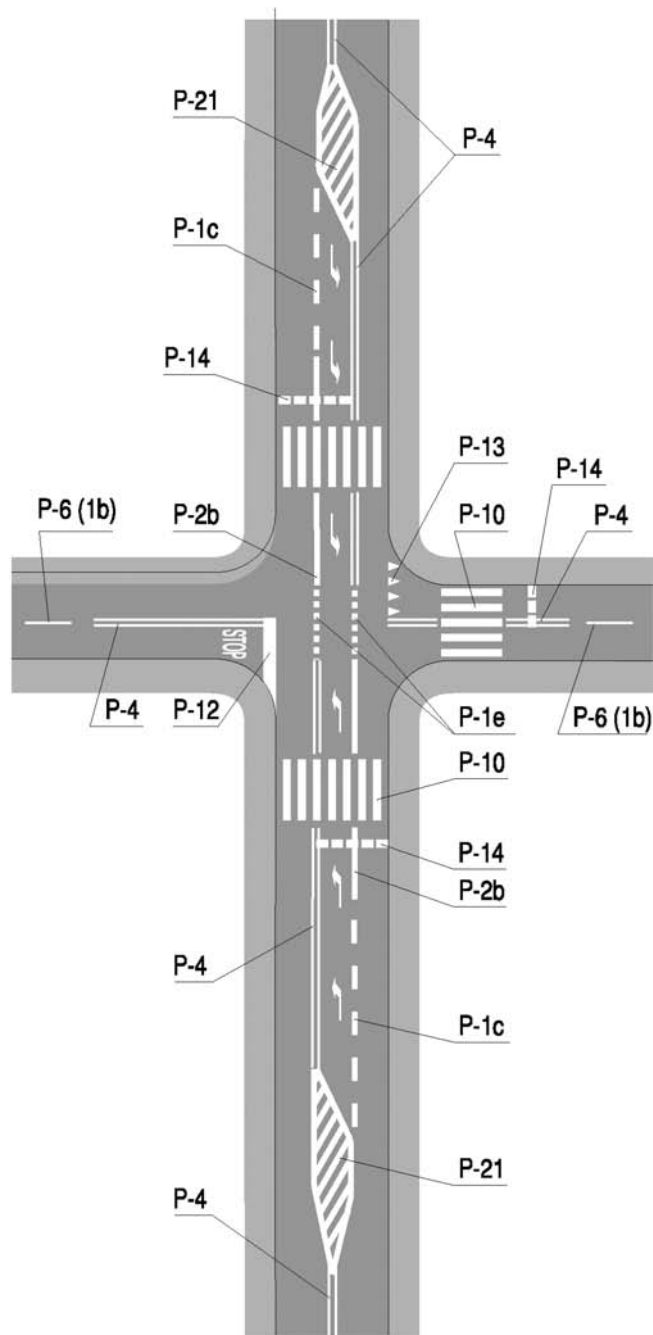
Przykład oznakowania skrzyżowania czteroramiennego, na którym wloty podporządkowane są jednokierunkowe i nie jest z nich możliwa jazda na wprost, pokazano na rys. 8.2.8.



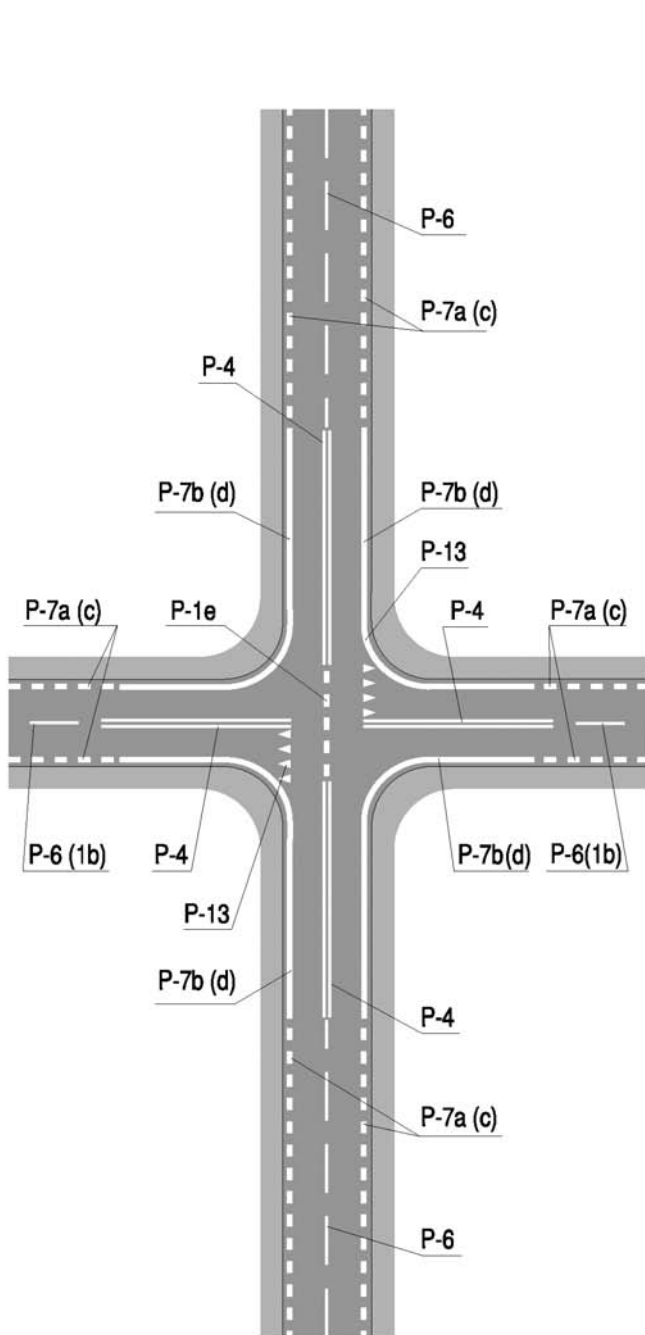
Rys. 8.2.1. Oznakowanie skrzyżowania dwóch dróg równorzędnych



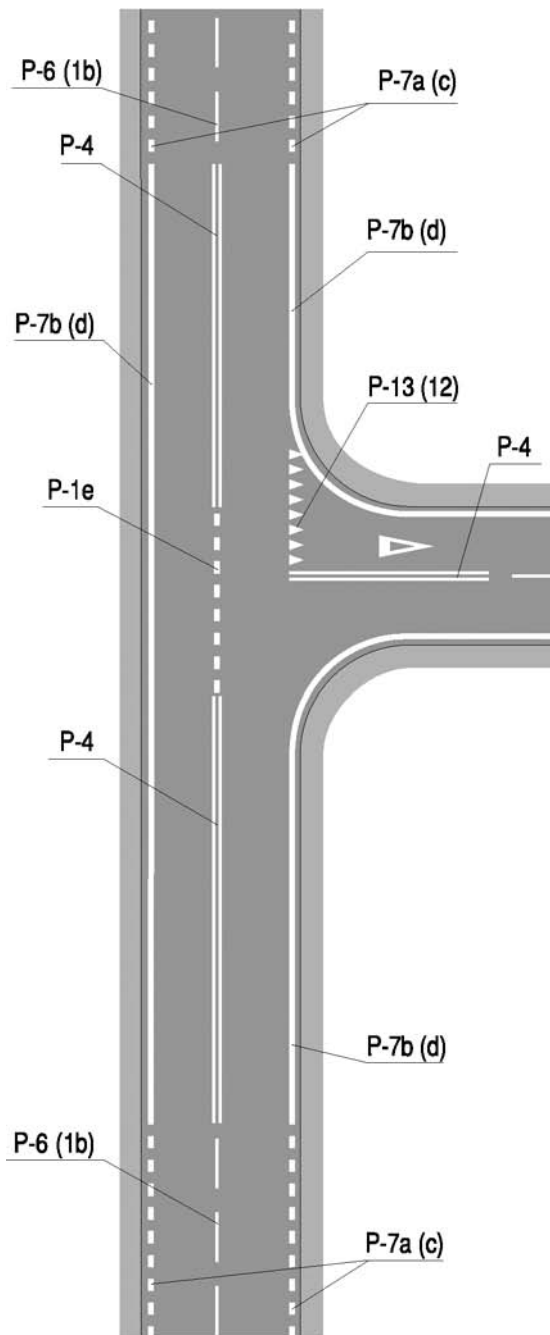
Rys. 8.2.2. Oznakowanie skrzyżowania czteroramiennego bez wydzielonych pasów ruchu dla pojazdów skręcających



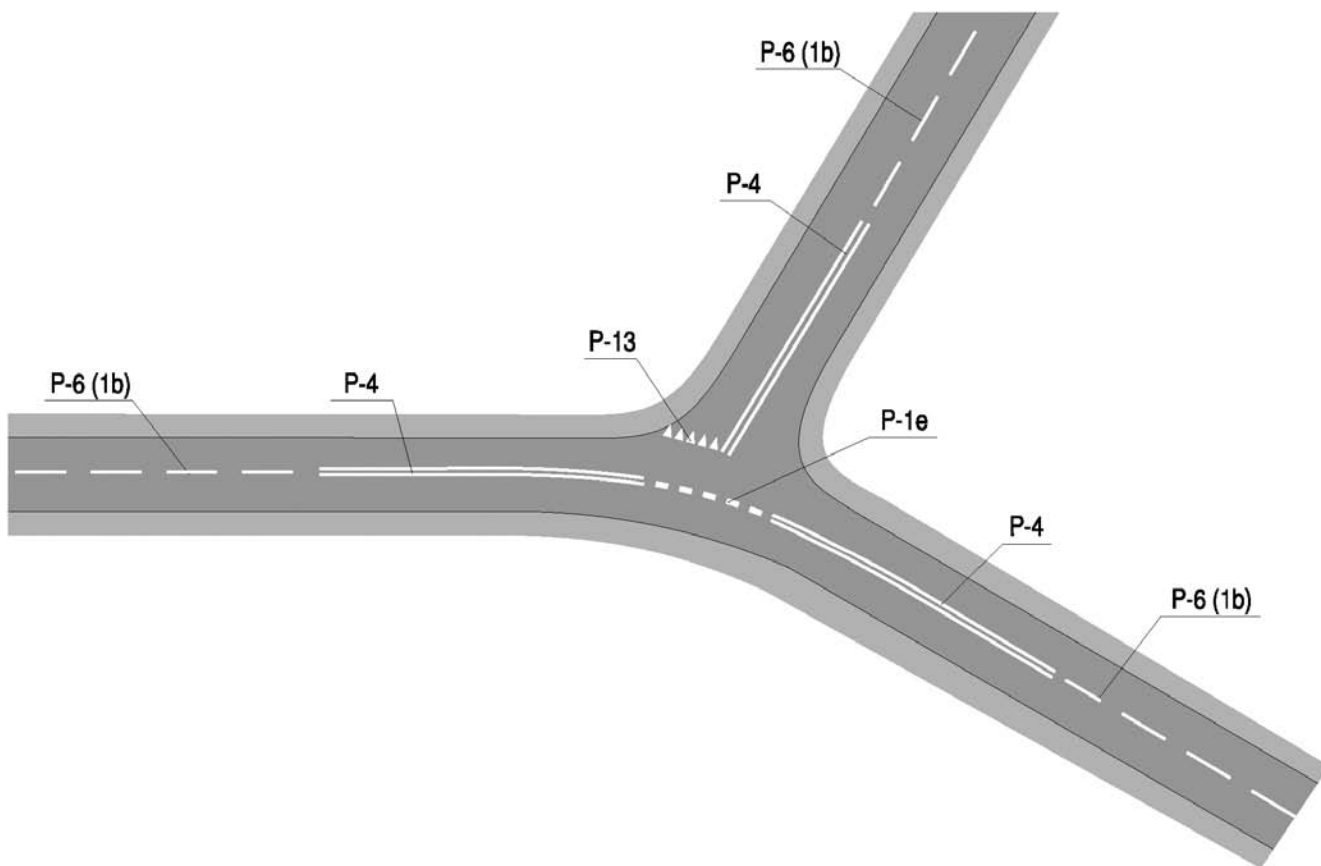
Rys. 8.2.3. Oznakowanie skrzyżowania zwykłego, czteroramiennego z wydzielonymi pasami ruchu dla pojazdów skręcających w lewo



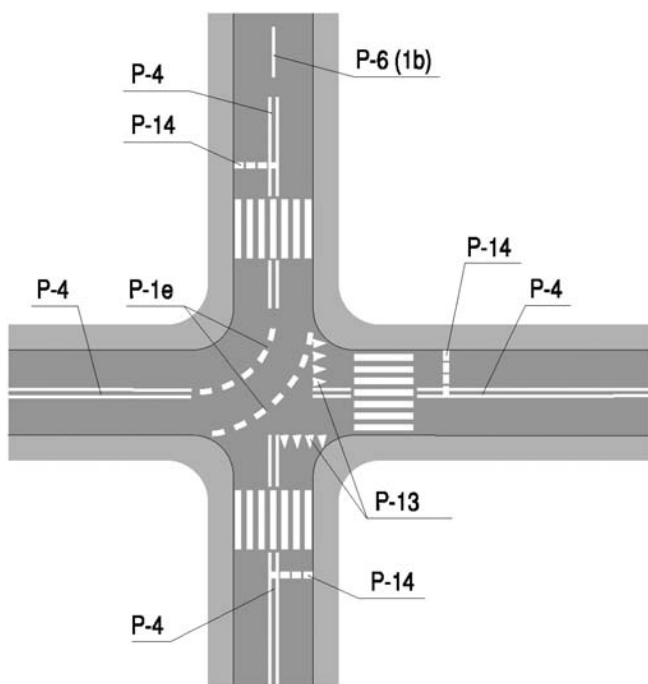
Rys. 8.2.4. Oznakowanie skrzyżowania czteroramiennego bez wydzielonych pasów ruchu dla pojazdów skręcających



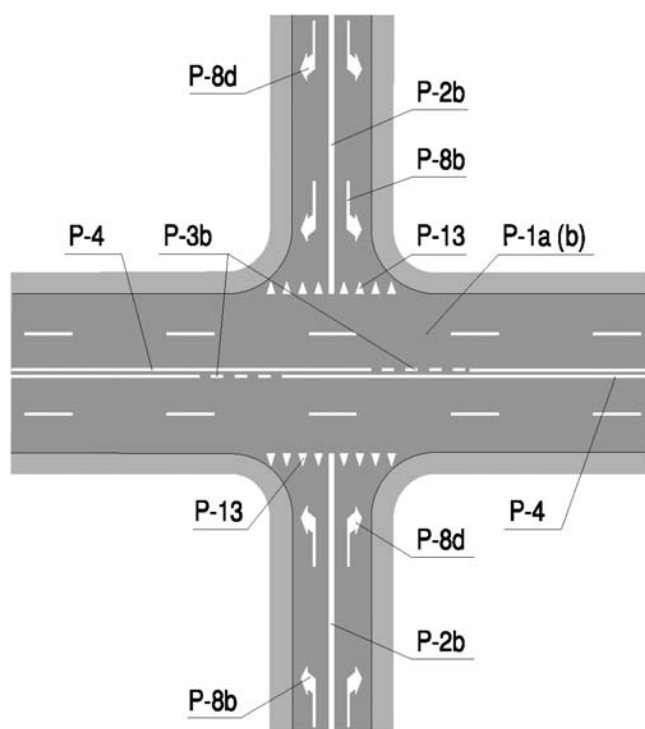
Rys. 8.2.5. Oznakowanie skrzyżowania trójwłotowego w kształcie litery T



Rys. 8.2.6. Oznakowanie skrzyżowania trójramiennego w kształcie litery Y



Rys. 8.2.7. Oznakowanie skrzyżowania zwykłego, na którym droga z pierwszeństwem nie przebiega na wprost



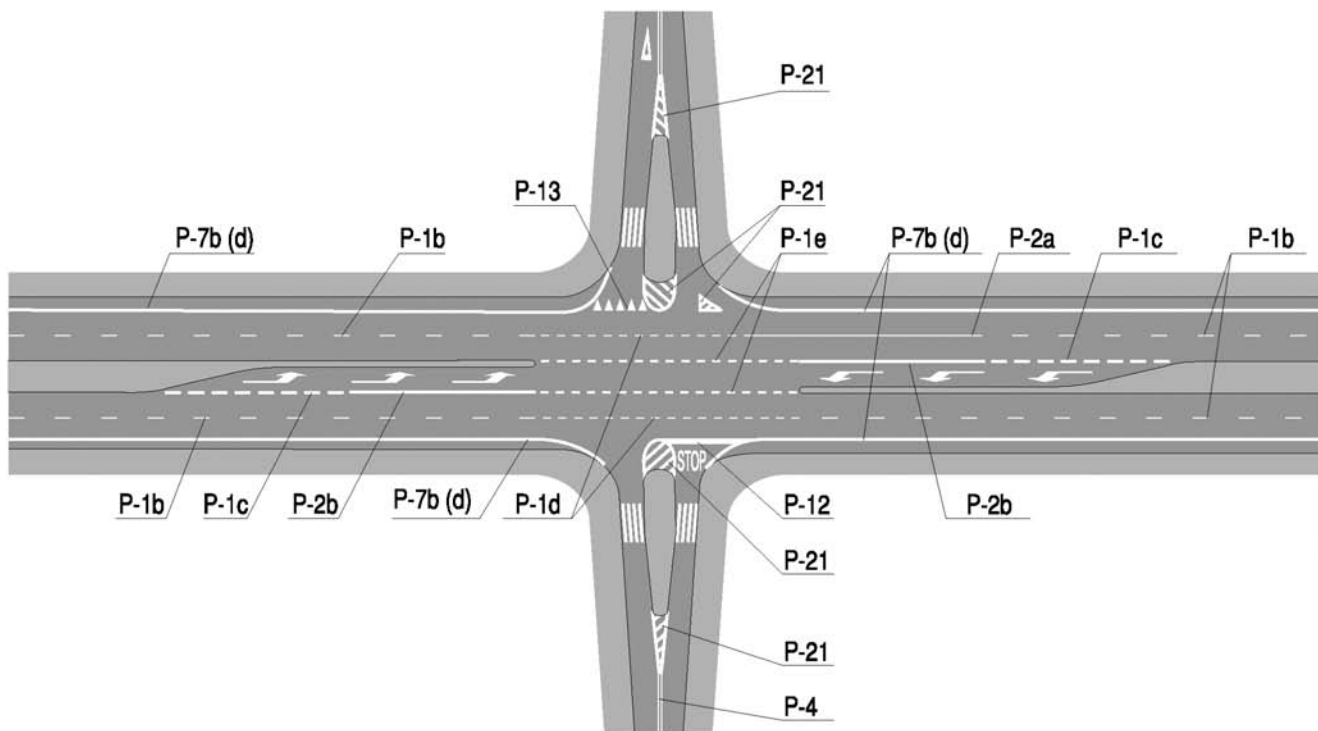
Rys. 8.2.8. Oznakowanie skrzyżowania, na którym wloty podporządkowane są jednokierunkowe

8.3. Skrzyżowania skanalizowane

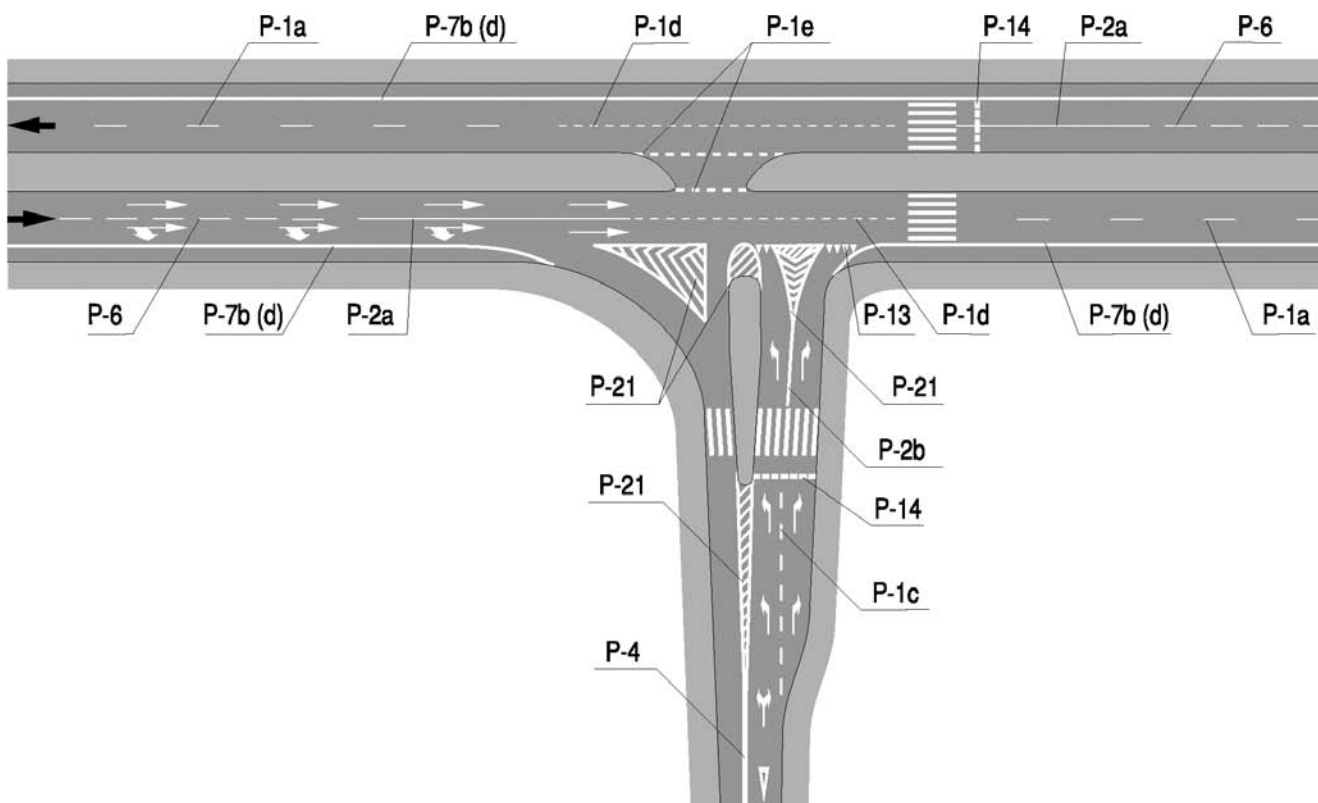
Skrzyżowania skanalizowane występują zazwyczaj na drogach o dwóch jezdniach. Przykład oznakowania czteroramiennego skrzyżowania skanalizowa-

nego dróg bez krawężników pokazano na rysunku 8.3.1, a skrzyżowania trójramiennego w kształcie litery T na rysunku 8.3.2.

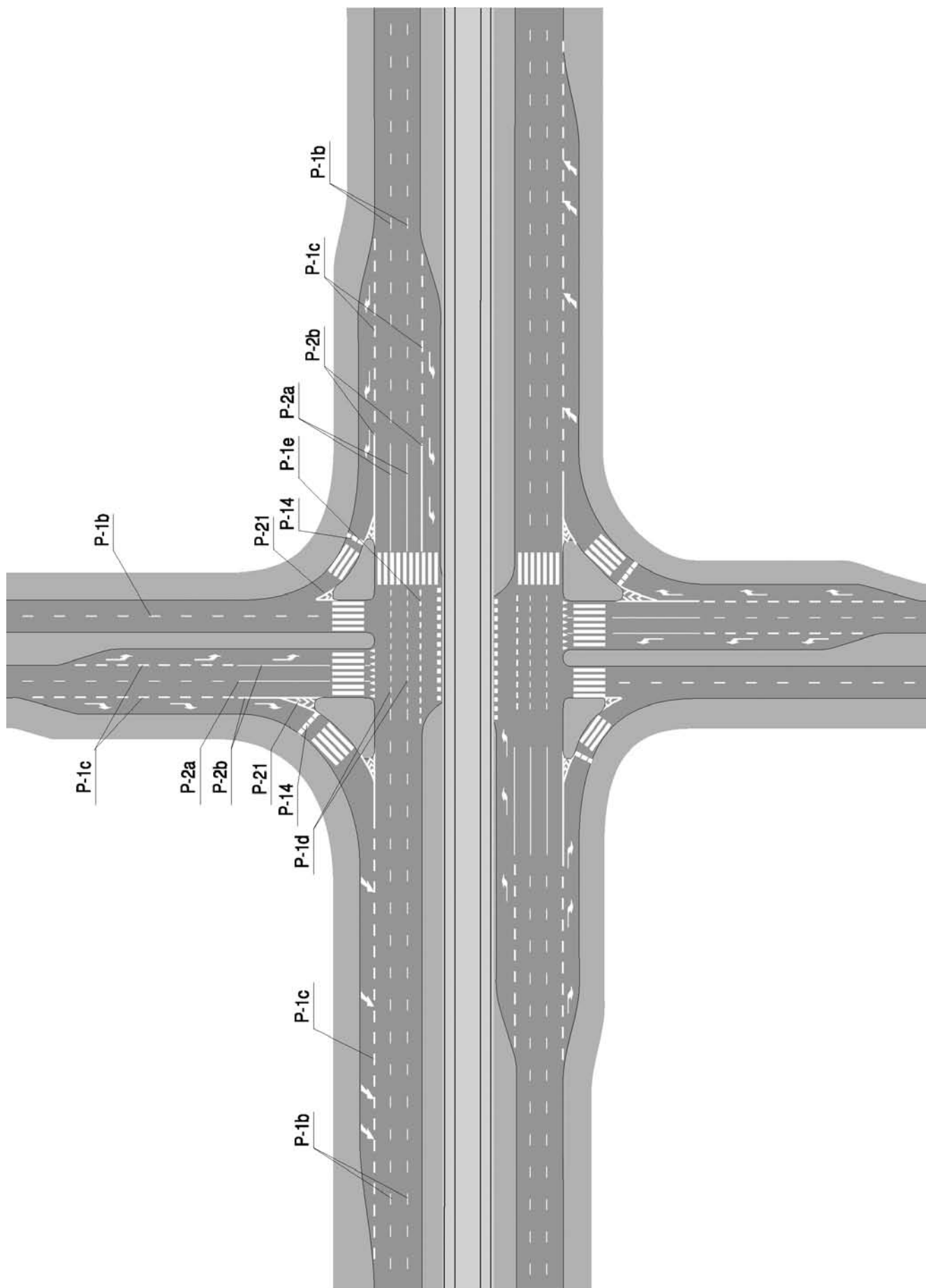
Przykład bardziej skomplikowanego geometrycznie skrzyżowania skanalizowanego z krawężnikami pokazano na rysunku 8.3.3.



Rys. 8.3.1. Oznakowanie czteroramiennego skrzyżowania skanalizowanego



Rys. 8.3.2. Oznakowanie trójramiennego skrzyżowania skanalizowanego bez krawężników



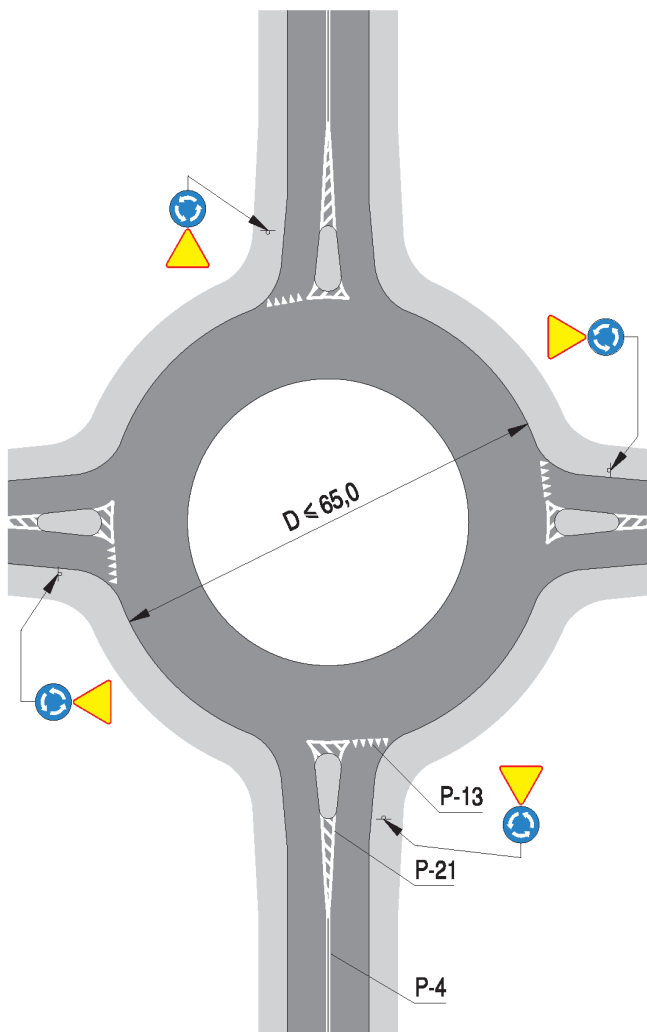
Rys. 8.3.3. Oznakowanie skrzyżowania skanalizowanego

8.4. Skrzyżowanie z ruchem wokół wyspy

Oznakowanie poziome wlotów na skrzyżowaniach, na których ruch odbywa się wokół wyspy, zależy od przyjętych zasad organizacji ruchu i powinno być zgodne z zasadami określonymi w punkcie 7.6.

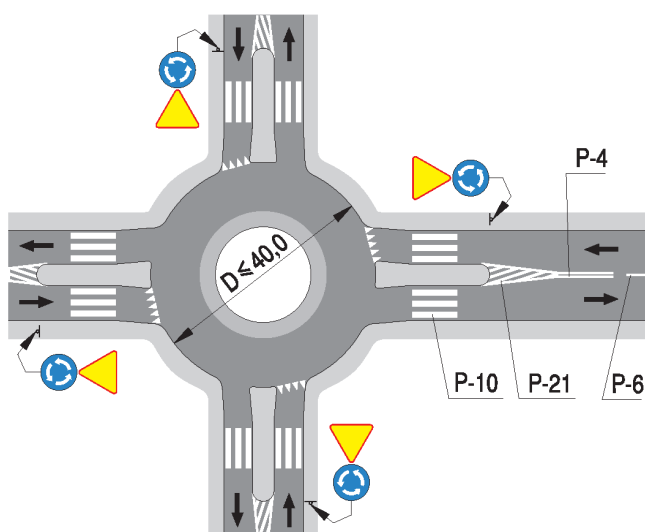
Jeżeli na wlotach zostały zastosowane znaki pionowe C-12 „ruch okrężny” łącznie ze znakami A-7 „ustęp pierwszeństwa”, wówczas pojazdy na wlotach są podporządkowane w stosunku do pojazdów znajdujących się w ruchu okrężnym i każdy z wlotów znakuje się zgodnie z zasadami określonymi w punkcie 7.6.2.2.

Przykład oznakowania poziomego na skrzyżowaniu z ruchem okrężnym o dwóch pasach ruchu o średniej średnicy do 65 m pokazano na rysunku 8.4.1. Na przedstawionym skrzyżowaniu z ruchem wokół wyspy o dwóch pasach ruchu nie wyznacza się pasów ruchu.



Rys. 8.4.1. Oznakowanie skrzyżowania z ruchem okrężnym wokół wyspy o średnicy do 65 m

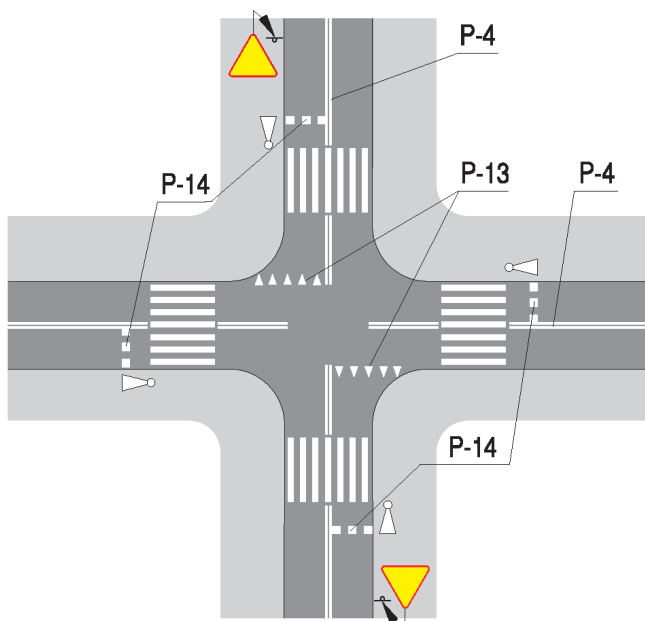
Przykład oznakowania poziomego skrzyżowania z ruchem okrężnym o średnicy do 40 m pokazano na rysunku 8.4.2.



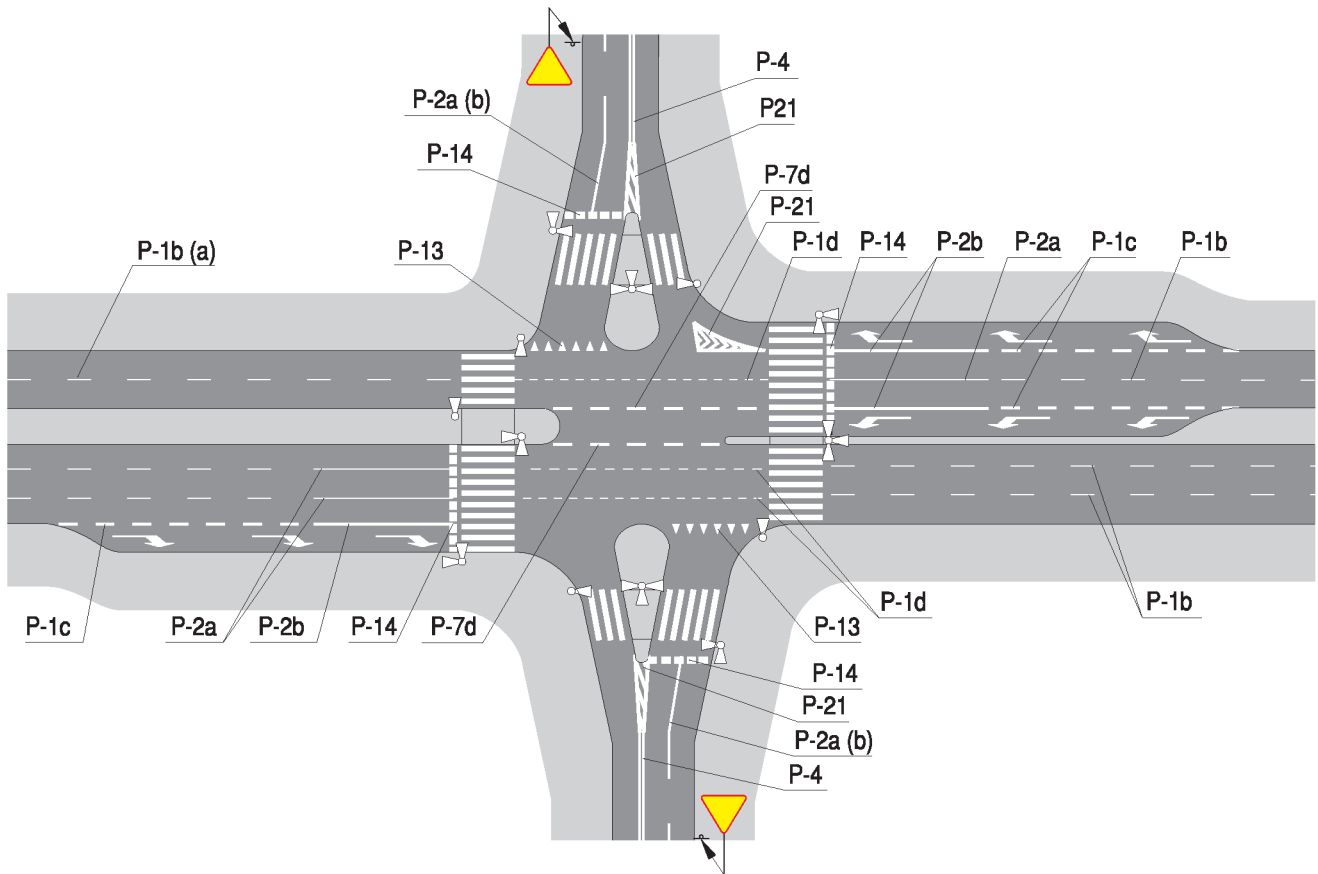
Rys. 8.4.2. Oznakowanie skrzyżowania z ruchem okrężnym wokół wyspy o małej średnicy

8.5. Skrzyżowania z sygnalizacją świetlną

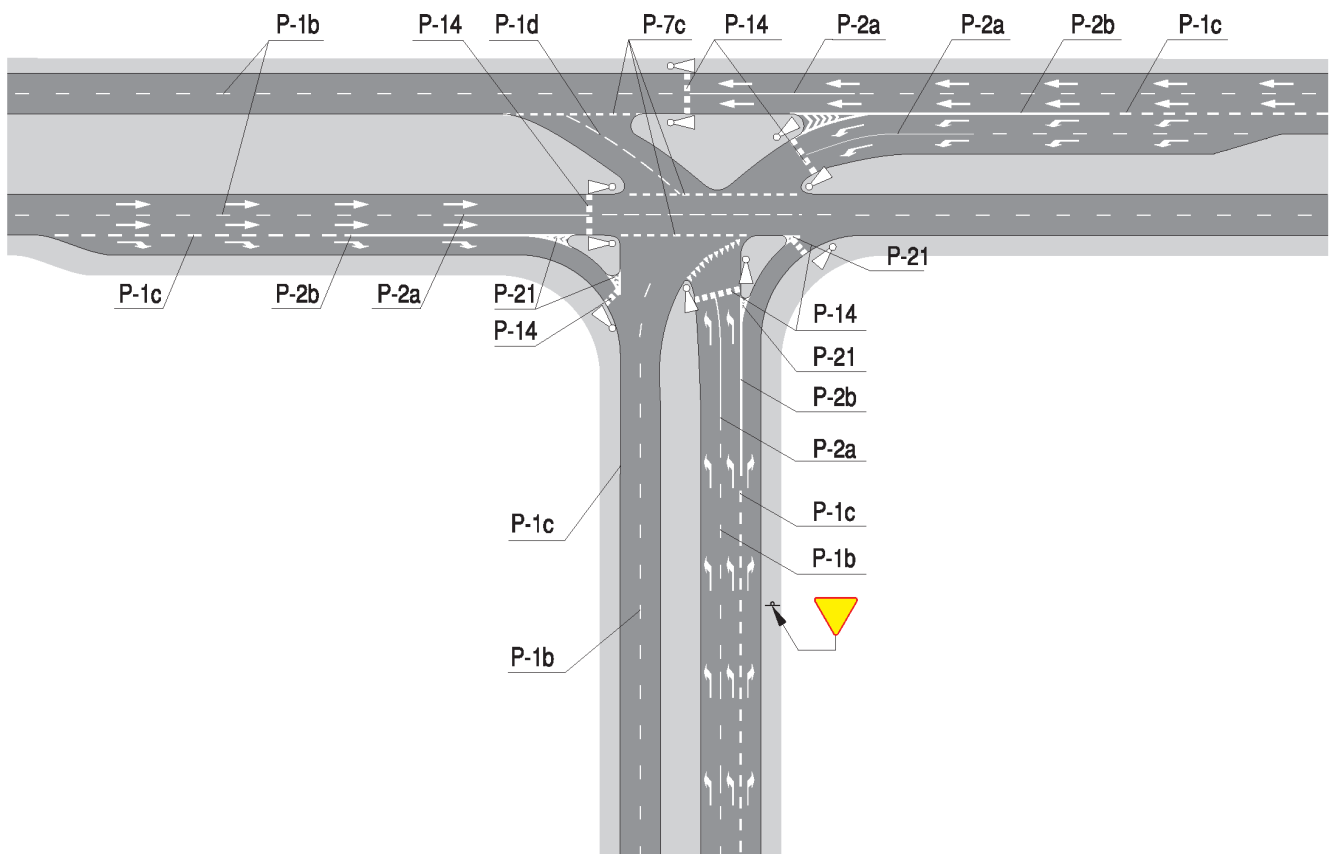
Oznakowanie poziome skrzyżowań z sygnalizacją świetlną zależy od ich rozwiązań geometrycznych oraz przyjętych zasad organizacji ruchu na poszczególnych wlotach. Przykłady oznakowania poziomego skrzyżowań z sygnalizacją świetlną pokazano na rysunkach od 8.5.1 do 8.5.5.



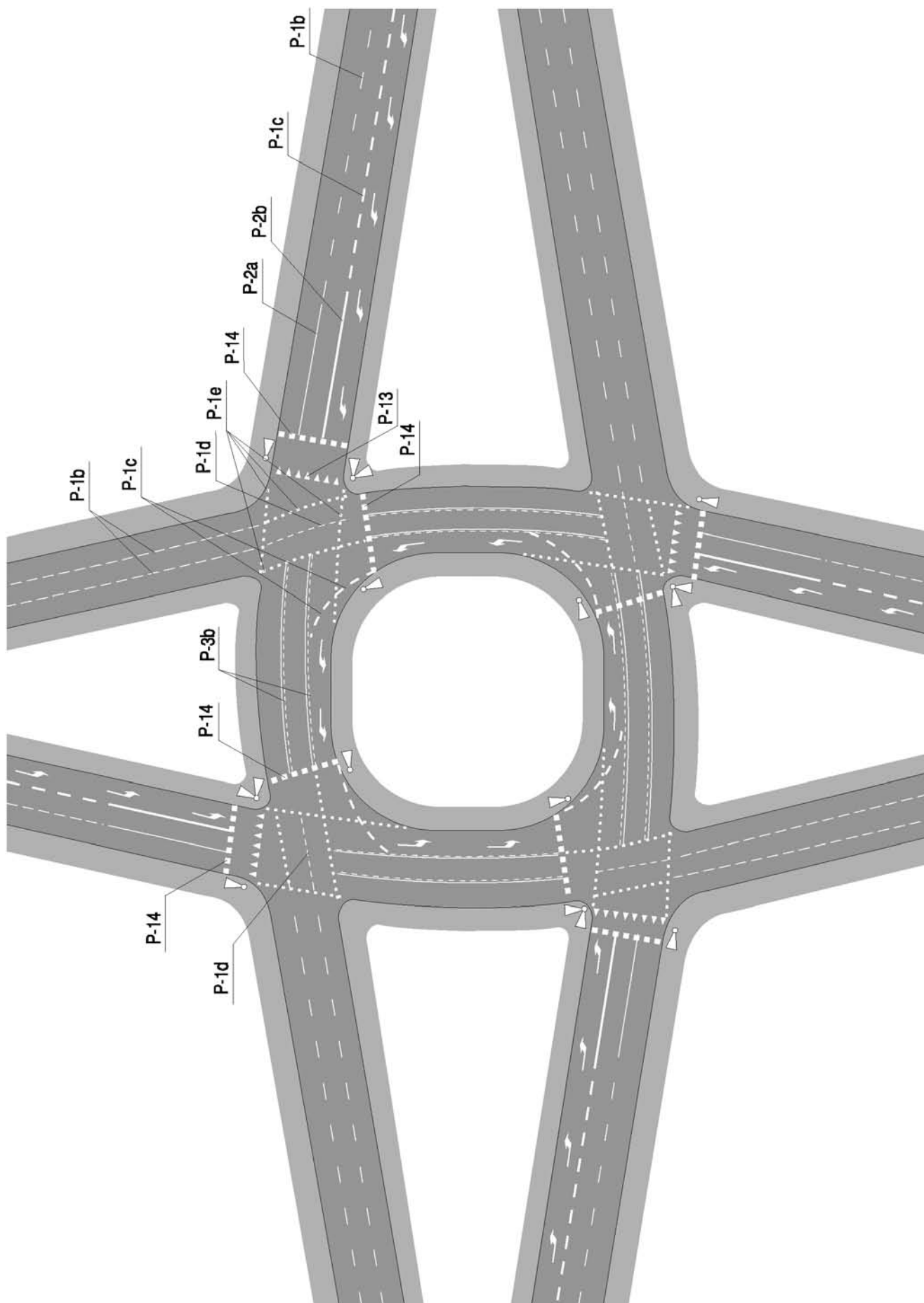
Rys. 8.5.1. Oznakowanie skrzyżowania zwykłego z sygnalizacją świetlną



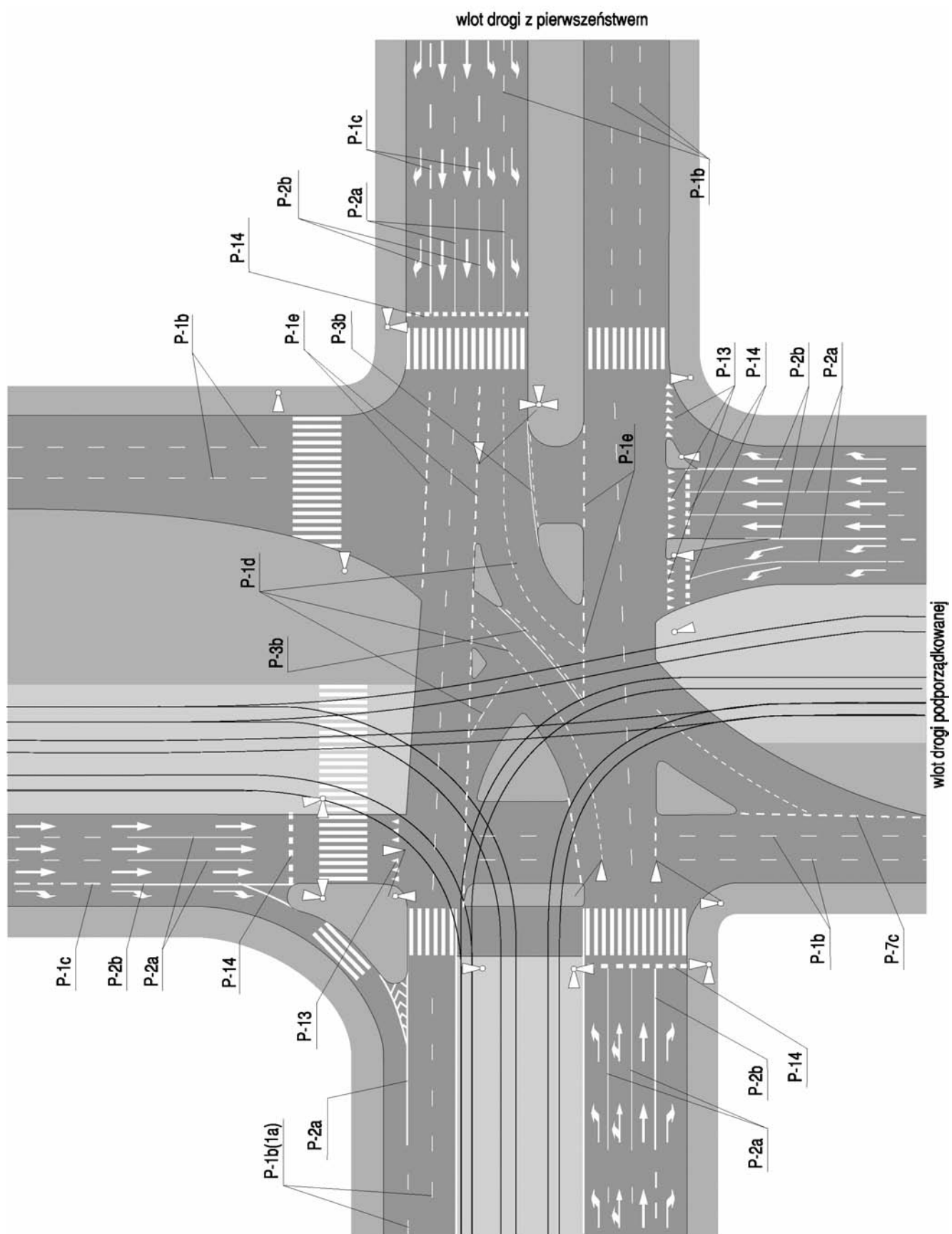
Rys. 8.5.2. Oznakowanie skrzyżowania z sygnalizacją świetlną i wydzielonymi pasami ruchu dla pojazdów skręcających



Rys. 8.5.3. Oznakowanie trójramiennego skrzyżowania z sygnalizacją świetlną, dróg dwujezdniowych z szerokim pasem dzielącym jezdnię



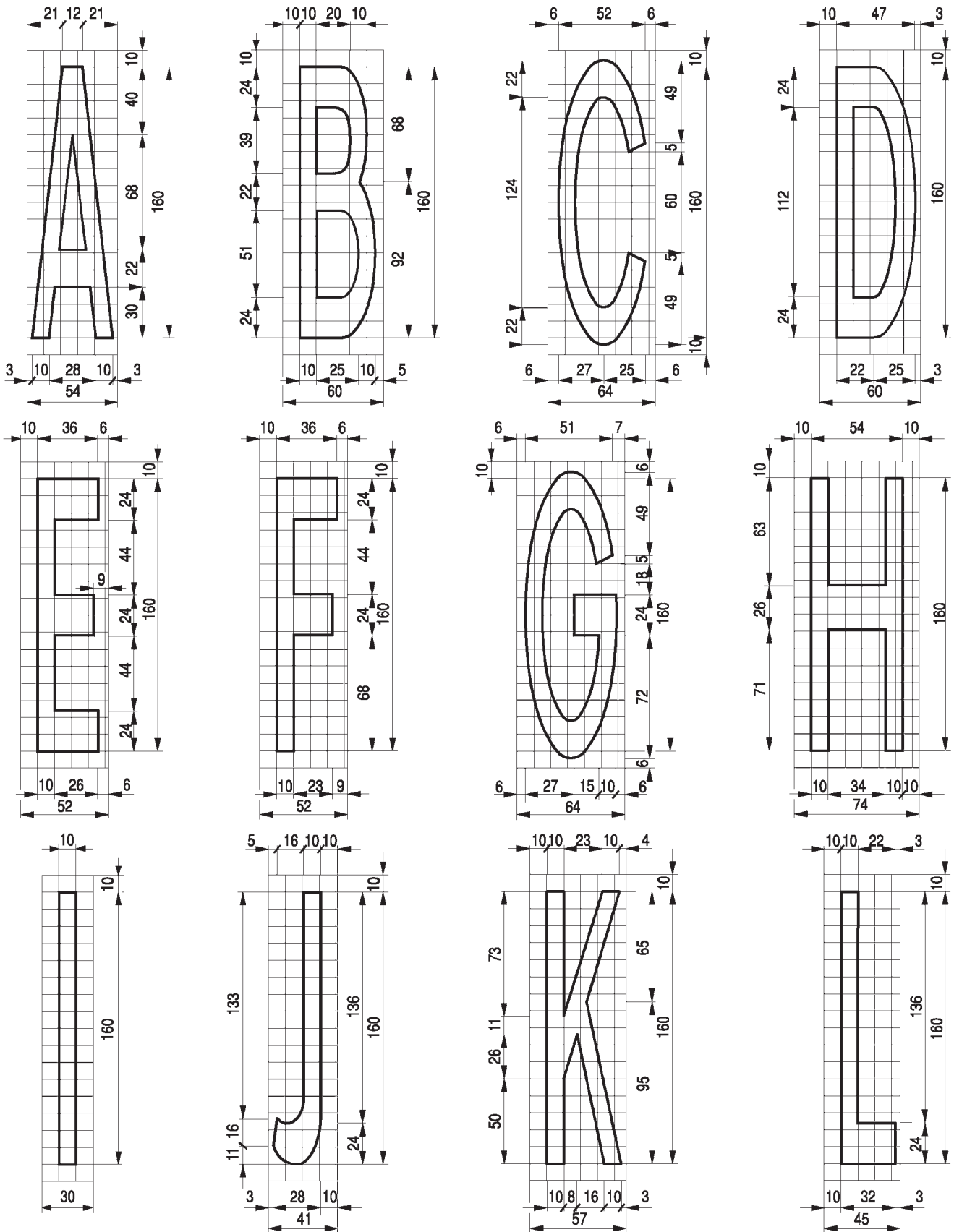
Rys. 8.5.4. Oznakowanie skrzyżowania z ruchem okrężnym wokół wyspy centralnej i z sygnalizacją świetlną

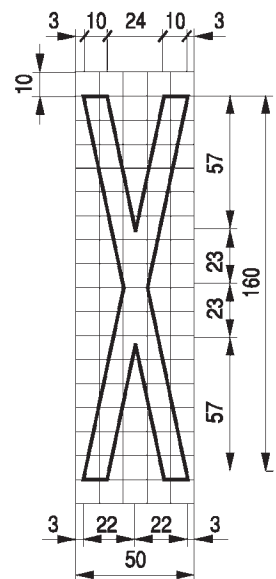
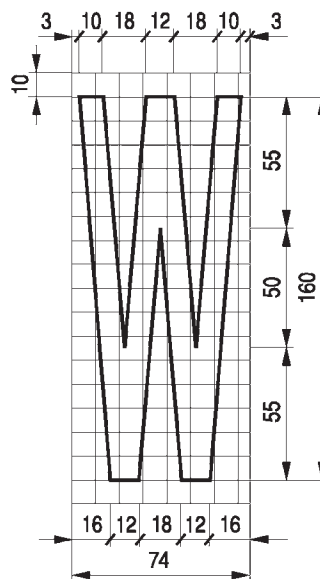
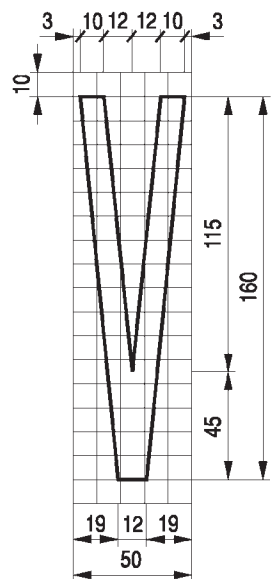
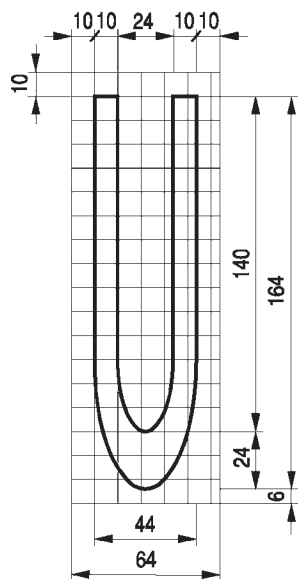
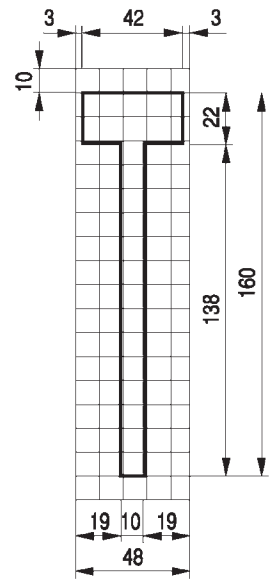
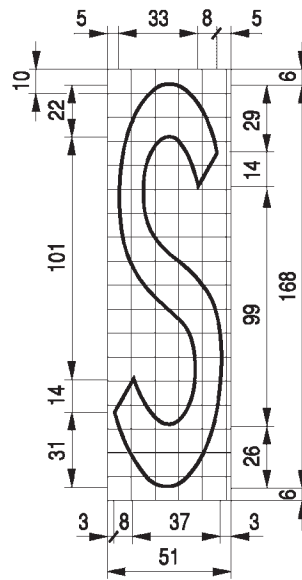
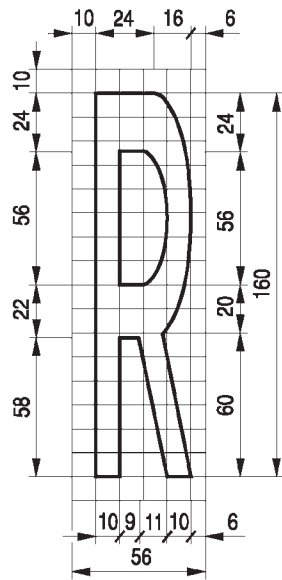
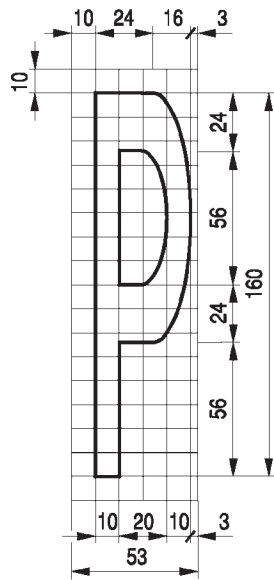
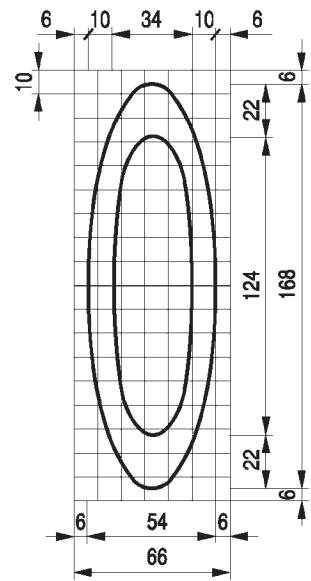
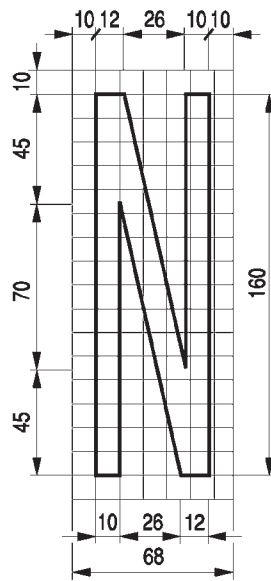
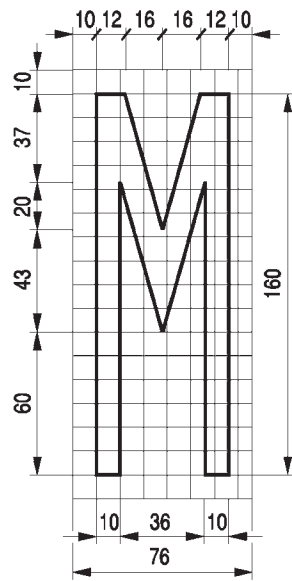
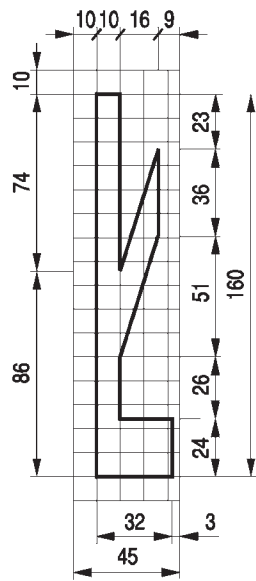


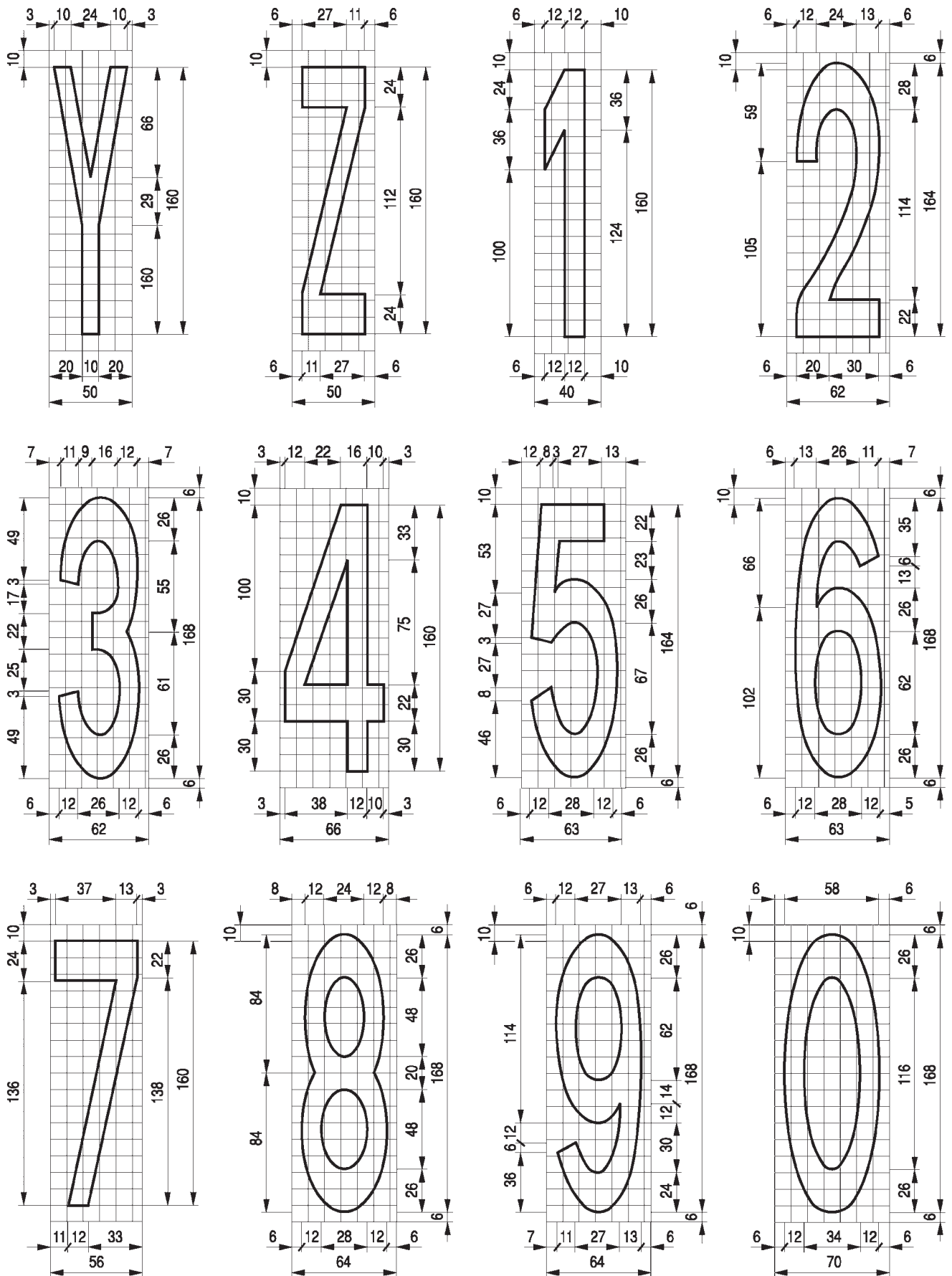
Rys. 8.5.5. Przykład zastosowania oznakowania poziomego na skrzyżowaniu skanalizowanym z sygnalizacją świetlną

9. Liternictwo drogowe

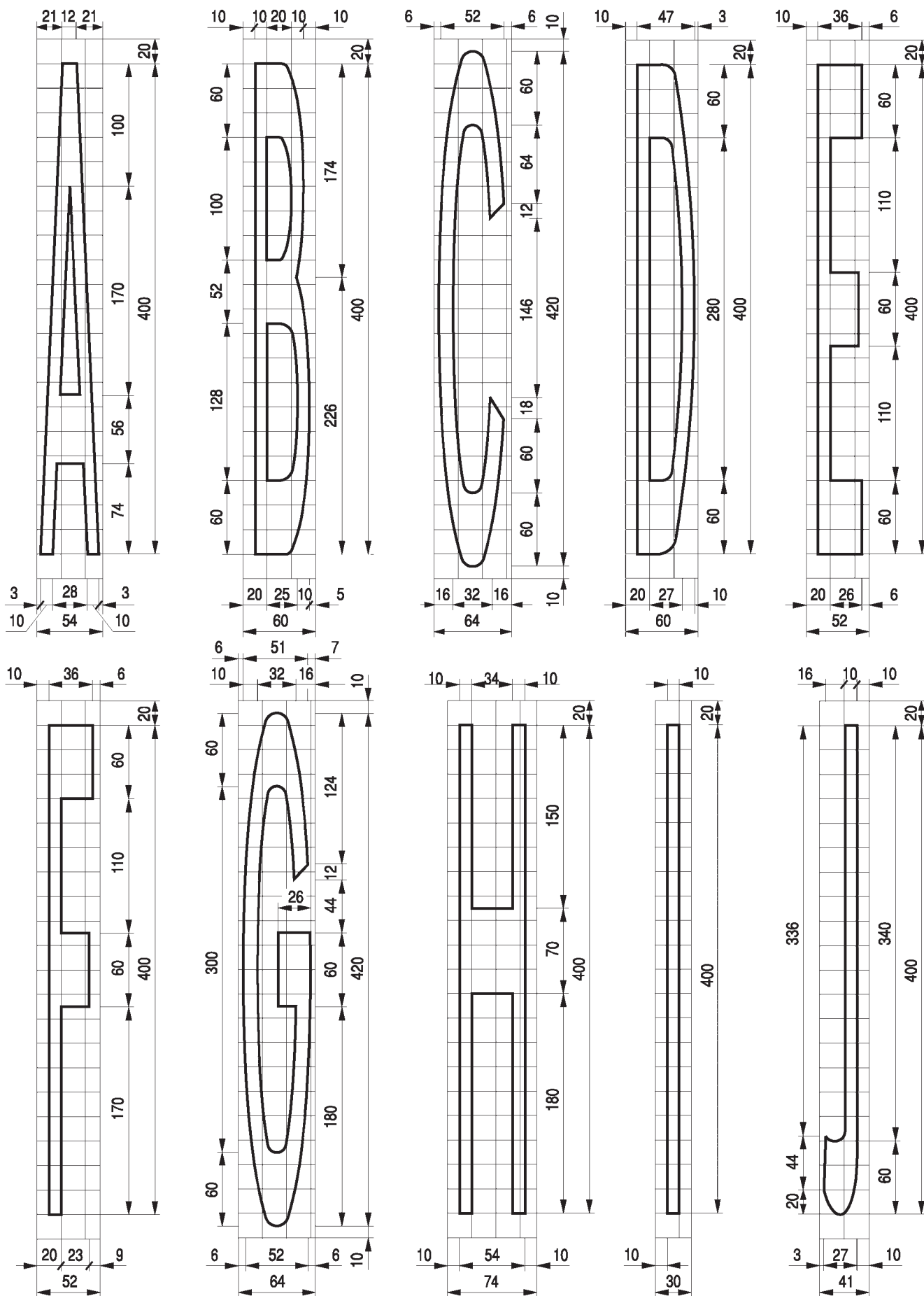
9.1. Odmiana krótka (wymiary w cm)

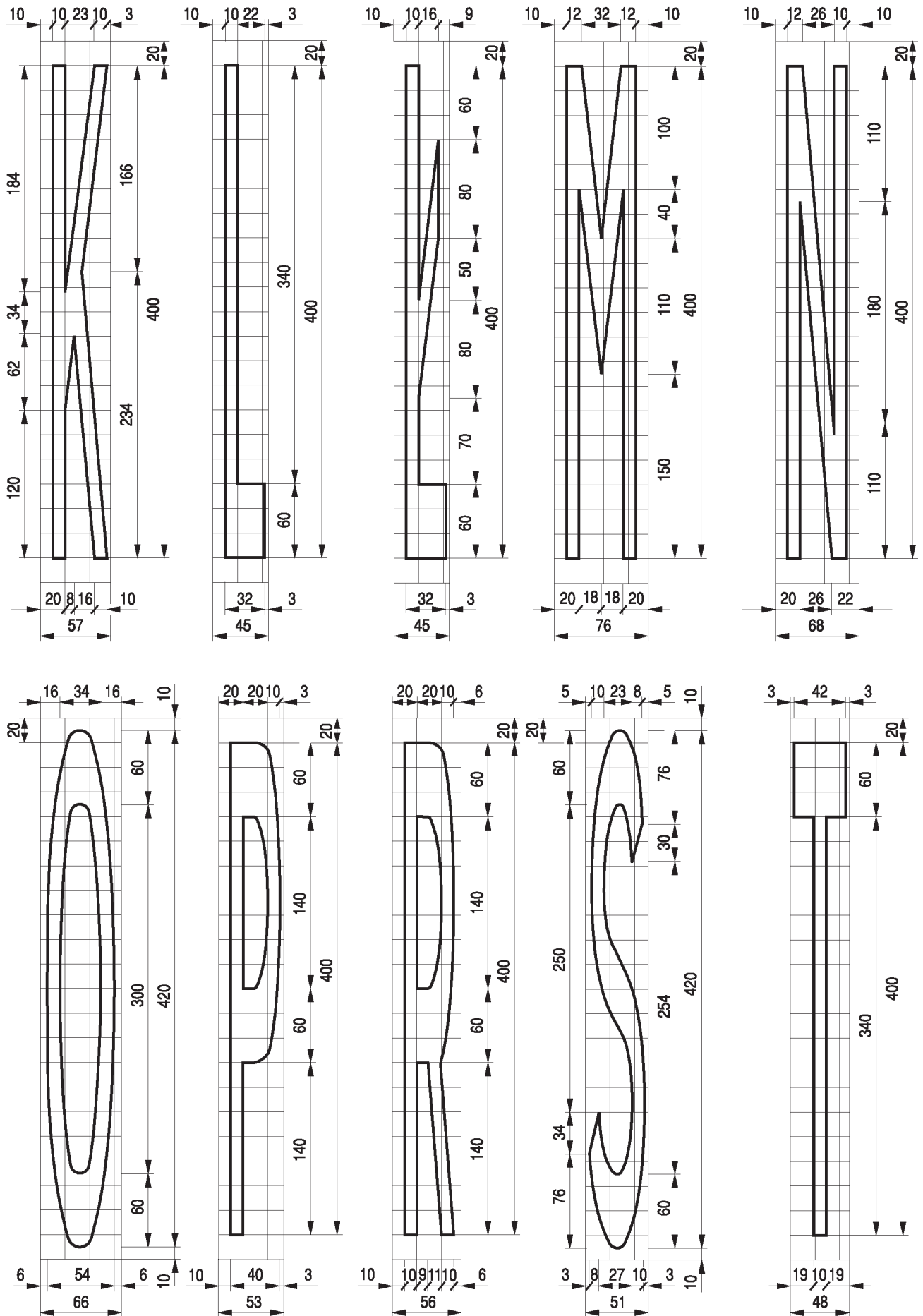


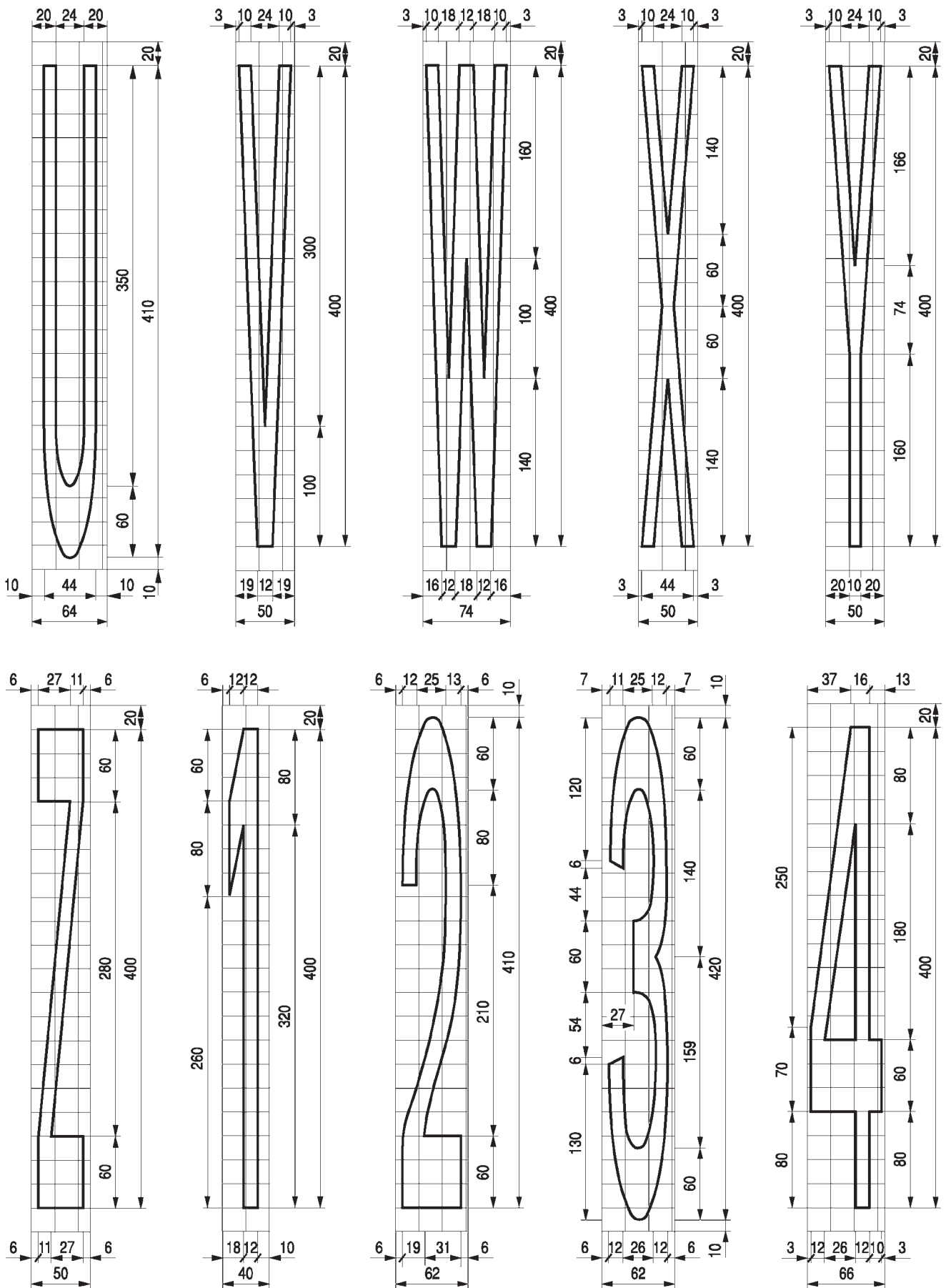


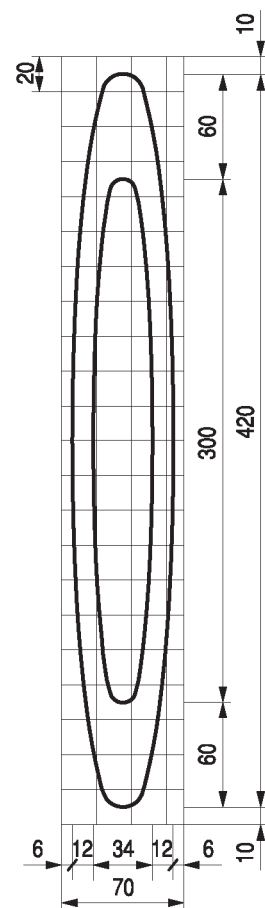
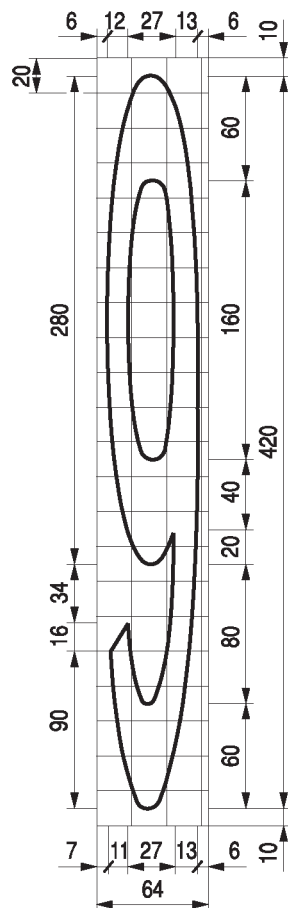
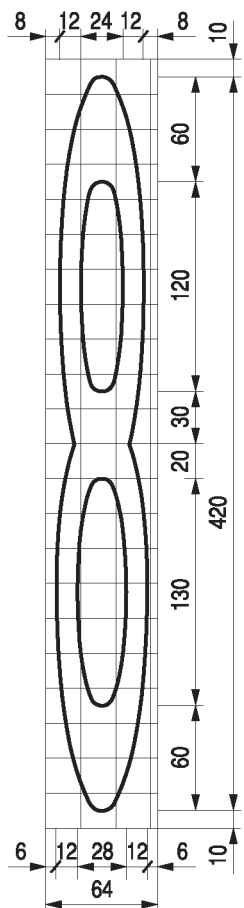
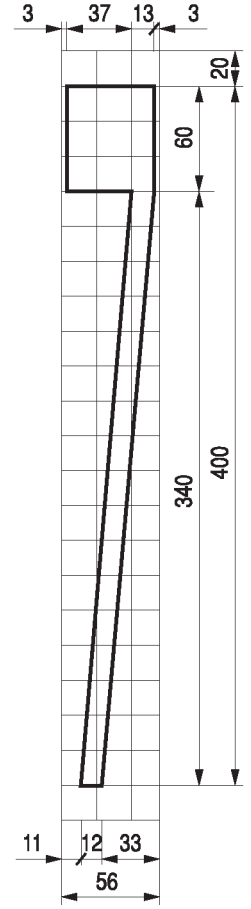
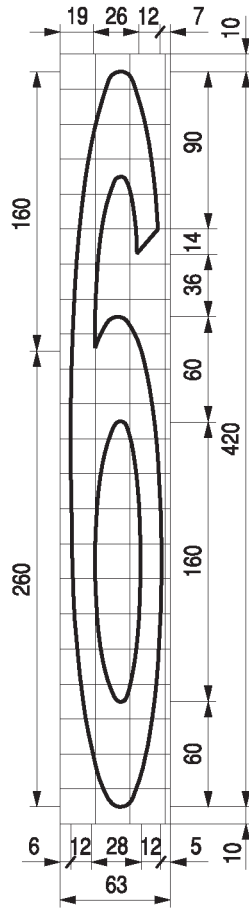
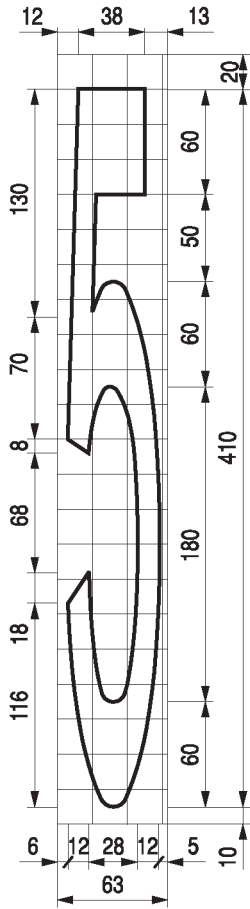


9.2. Odmiana długa (wymiary w cm)









SZCZEGÓŁOWE WARUNKI TECHNICZNE DLA SYGNAŁÓW DROGOWYCH I WARUNKI ICH UMIESZCZANIA NA DROGACH

1. Przepisy ogólne

1.1. Postanowienia wstępne

Przepisy załącznika określają:

- warunki techniczne dla sygnałów drogowych,
- zasady stosowania sygnalizacji,
- zasady umieszczania urządzeń sygnalizacyjnych na drogach.

Przepisy te nie dotyczą sygnalizacji świetlnej na przejazdach kolejowych, z wyjątkiem kształtu i znaczenia sygnałów.

1.2. Warunki budowy lub modernizacji sygnalizacji

Budowę lub modernizację sygnalizacji prowadzi się na podstawie projektu budowlano-wykonawczego organizacji ruchu i sygnalizacji.

Projekt organizacji ruchu dotyczący sygnalizacji świetlnej powinien zawierać co najmniej:

- opis techniczny,
- plan sytuacyjny w skali nie mniejszej niż 1:500 z organizacją ruchu i rozmieszczeniem sygnalizatorów,
- dane o ruchu stanowiące podstawę opracowania projektu sygnalizacji, tj. natężenie oraz strukturę rodzajową i kierunkową,
- schemat podstawowych faz ruchu,
- minimalne czasy międzyzielone dla strumieni kolizyjnych,
- wykaz grup kolizyjnych i nadzorowanych,
- programy sygnalizacji wraz z harmonogramem ich pracy,
- określenie minimalnych i maksymalnych wartości sygnałów zielonych w sygnalizacji akomodacyjnej,
- obliczenie przepustowości,
- plany sygnalizacji i wykresy koordynacji, jeżeli projekt dotyczy sygnalizacji skoordynowanej.

Ponadto, w sygnalizacji akomodacyjnej lub acyklicznej projekt musi zawierać:

- algorytm sterowania,
- określenie minimalnych i maksymalnych wartości sygnałów zielonych w grupach poddanych akomodacji,
- określenie zależności grup akomodowanych od detektorów ruchu.

Organizacja ruchu obejmująca programy sygnalizacji świetlnej nie powinna być wprowadzana później niż 18 miesięcy od daty jej zatwierdzenia.

Wszelkie zmiany w stosunku do zatwierdzonej organizacji ruchu wymagają odrębnego zatwierdzenia przez organ zarządzający ruchem.

1.3. Zasady utrzymania sygnalizacji

Jednostki organizacyjne odpowiedzialne za utrzymanie sygnalizacji są zobowiązane do prowadzenia dziennika eksploatacji sygnalizacji, stanowiącego dokument integralnie związany z daną sygnalizacją, w którym odnotowuje się dane porządkowe, organizacyjne i dotyczące pracy sygnalizacji. Do wprowadzania zmian w ustalonym trybie pracy sygnalizacji upoważnione są jedynie osoby wyznaczone przez jednostkę prowadzącą utrzymanie sygnalizacji.

W sytuacjach szczególnie uzasadnionych, np. zagrożących bezpieczeństwu, dopuszcza się ingerencję funkcjonariuszy policji drogowej w pracę sygnalizacji, np. w formie wybrania odpowiedniego programu, przełączenia jej na sygnał żółty migający lub całkowitego wyłączenia. Ingerencje takie należy odnotować w dzienniku eksploatacji.

Jeżeli sygnalizacja pracuje w systemie sterowania i jest nadzorowana zdalnie przez sterownik nadrzędny (obszarowy) lub centralny, wszelkie zmiany przeprowadzone automatycznie lub na żądanie muszą być rejestrowane dla celów prawnych i statystycznych.

2. Pojęcia podstawowe

2.1. Pojęcia ogólne

Obszar skrzyżowania — obszar obejmujący wspólną część dróg danego skrzyżowania, ograniczony wyznaczonymi lub domniemanymi liniami zatrzymania oraz ich przedłużeniami (rys. 2.1.1).

Strumień ruchu — zbiór uczestników ruchu tego samego rodzaju, którzy przekraczają obszar skrzyżowania w określonym kierunku pomiędzy punktami: początkowym i końcowym przemieszczenia.

Tor jazdy strumienia — umowna linia w obszarze skrzyżowania, wzdłuż której uczestnicy ruchu tworzący dany strumień przekraczają skrzyżowanie (rys. 2.1.2).

Punkt kolizji — punkt leżący w obszarze skrzyżowania, w którym następuje przecięcie lub połączenie torów jazdy co najmniej dwóch strumieni (rys. 2.1.2).

Strumienie kolizyjne — para strumieni ruchu, których tory jazdy przecinają się lub łączą, wyznaczając punkt kolizji.

2.2. Pojęcia związane z sygnalizacją

Sygnalizacja świetlna — zestaw urządzeń służących do sterowania ruchem, obejmujący: urządzenie sterujące (sterownik), urządzenia wykonawcze

(sygnalizatory wraz z konstrukcjami wsporczymi i instalacją kablową) oraz urządzenia detekcyjne (detektory, przyciski), informacyjne (wyświetlacze prędkości), transmisji danych (modemy, linie kablowe, radiowe urządzenia nadawczo-odbiorcze) i pomocnicze (ekrany kontrastowe, sygnalizatory akustyczne i wibracyjne dla pieszych itp.).

Sygnał świetlny — jednoznacznie określona (barwą, ewentualnie zestawem barw, kształtem lub sposobem nadawania) informacja przekazywana uczestnikom ruchu.

Grupa sygnalizacyjna — wybrany zestaw sygnalizatorów lub jeden sygnalizator nadający w każdej chwili sterowania jednakowe sygnały przeznaczone dla określonych strumieni ruchu.

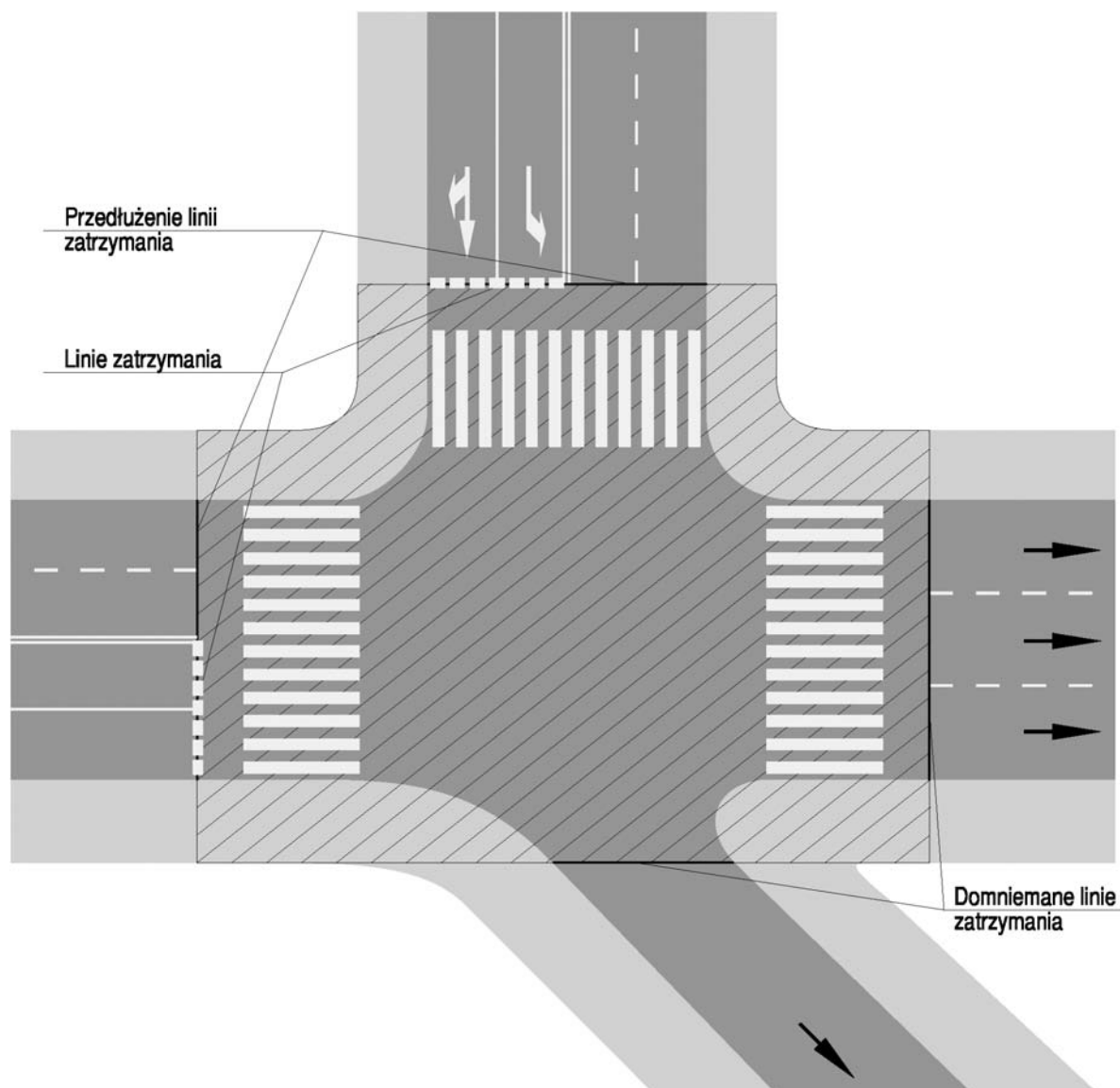
Program sygnalizacji — określony w czasie sposób cyklicznego sterowania ruchem, opisany w poszczególnych chwilach sterowania zestawem nadawanych sygnałów, zapewniający obsługę wszystkich strumieni kolizyjnych przy zachowaniu warunków bezpieczeństwa.

Algorytm sterowania — uporządkowany zbiór poleceń opisujący sposób sterowania ruchem na skrzyżowaniu z sygnalizacją akomodacyjną lub acykliczną w zależności od sytuacji rzeczywistej. Szczególnym przypadkiem algorytmu sterowania jest program sygnalizacyjny stałoczasowy.

Program startowy — określony w czasie sposób nadawania sygnałów świetlnych dla poszczególnych uczestników ruchu zapewniający bezpieczeństwo podczas przechodzenia z trybu ostrzegawczego (sygnał żółty migający) do trybu normalnego (sygnały trójbarwne).

Program końcowy — określony w czasie sposób nadawania sygnałów świetlnych dla poszczególnych uczestników ruchu zapewniający bezpieczeństwo podczas przechodzenia z trybu normalnego do trybu ostrzegawczego w przypadku planowego wyłączenia sygnalizacji.

Punkt przełączeń — chwila w programie sygnalizacji, w której następuje zmiana co najmniej jednego sygnału.



Rys. 2.1.1. Obszar skrzyżowania

Przedział sygnalizacyjny — czas pomiędzy dwoma kolejnymi punktami przełączeń (rys. 2.2.1 lit. b i c).

Faza sygnalizacyjna — czas obejmujący sąsiadujące ze sobą przedziały sygnalizacyjne, w których dla określonego zbioru strumieni ruchu nadawany jest sygnał zielony (rys. 2.2.1 lit. b i c).

Struktura programu sygnalizacji — uporządkowany zbiór faz sygnalizacyjnych.

Podstawowa faza ruchu — stan ruchu, w którym każdy strumień przynależy bądź do strumieni oczekujących na przejazd (przejście), bądź do strumieni przekraczających skrzyżowanie, które jednak nie są strumieniami ewakuującymi się (rys. 2.2.1 lit. d i 2.2.2).

Czas międzzielony — czas między chwilami zakończenia i rozpoczęcia sygnałów zielonych dla dwóch wzajemnie kolizyjnych strumieni ruchu, z których pierwszy jest strumieniem ewakuującym się, a drugi wjeżdżającym lub wkraczającym (rys. 2.2.1 lit. b i c).

Cykl sygnalizacji — minimalny powtarzalny uporządkowany zbiór sygnałów w programie sygnalizacji o określonej strukturze, zapewniający każde-

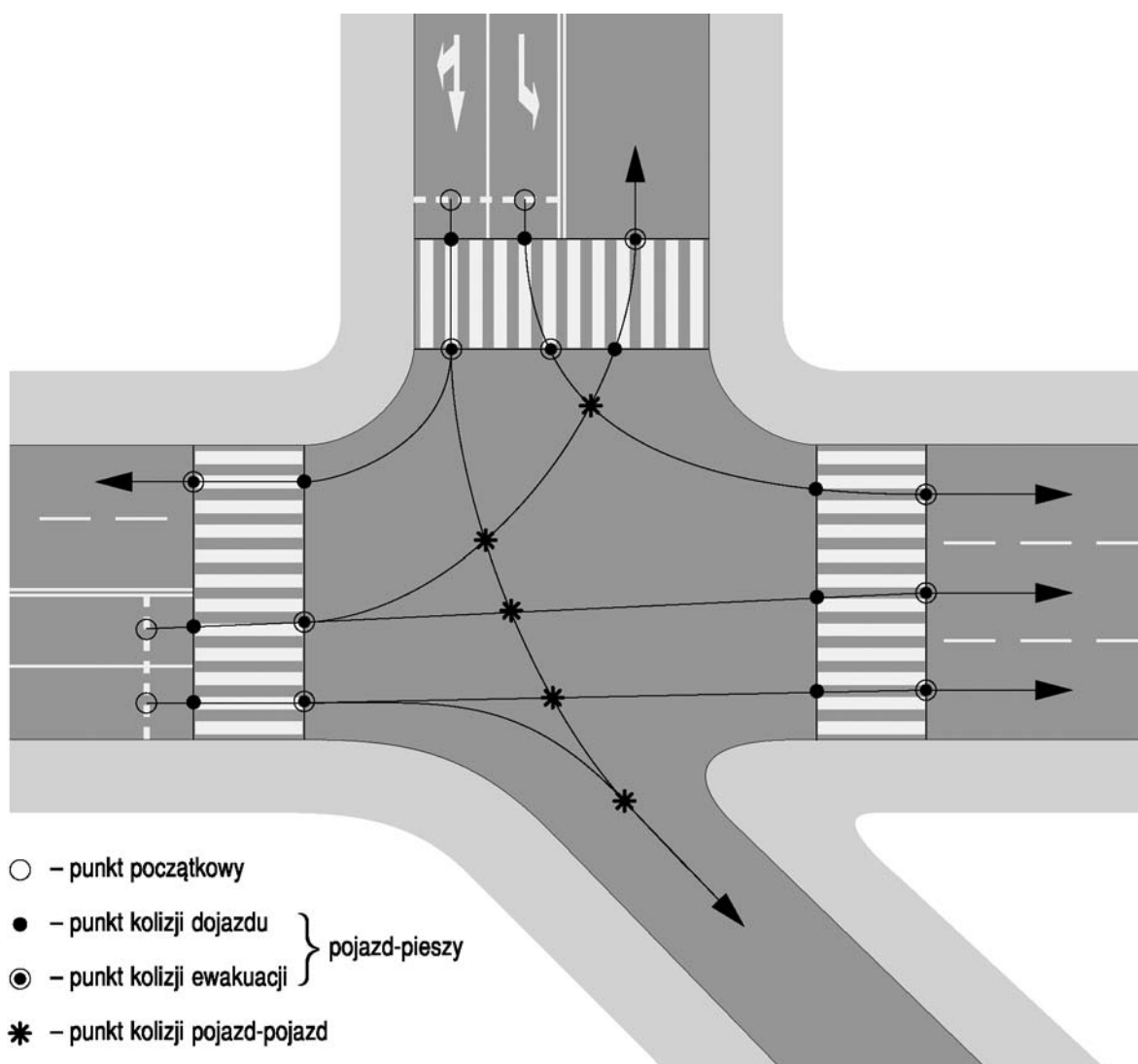
mu z uczestników ruchu co najmniej jednokrotne otrzymanie sygnału zielonego (rys. 2.2.1 lit. b i c).

Grupy kolizyjne — para grup sygnalizacyjnych, które w określonym programie sygnalizacji nie mogą jednocześnie otrzymać sygnału zielonego.

Grupa nadzorowana — grupa sygnalizacyjna posiadająca zabezpieczenie takie, że w przypadku braku sygnału czerwonego jednocześnie na wszystkich sygnalizatorach tej grupy sygnalizacja zostaje automatycznie przełączona w tryb ostrzegawczy (sygnał żółty migający), a w przypadku pojawienia się nieplanowanego sygnału zielonego na którymkolwiek z jej sygnalizatorów, sygnalizacja zostaje automatycznie i natychmiast wyłączona całkowicie.

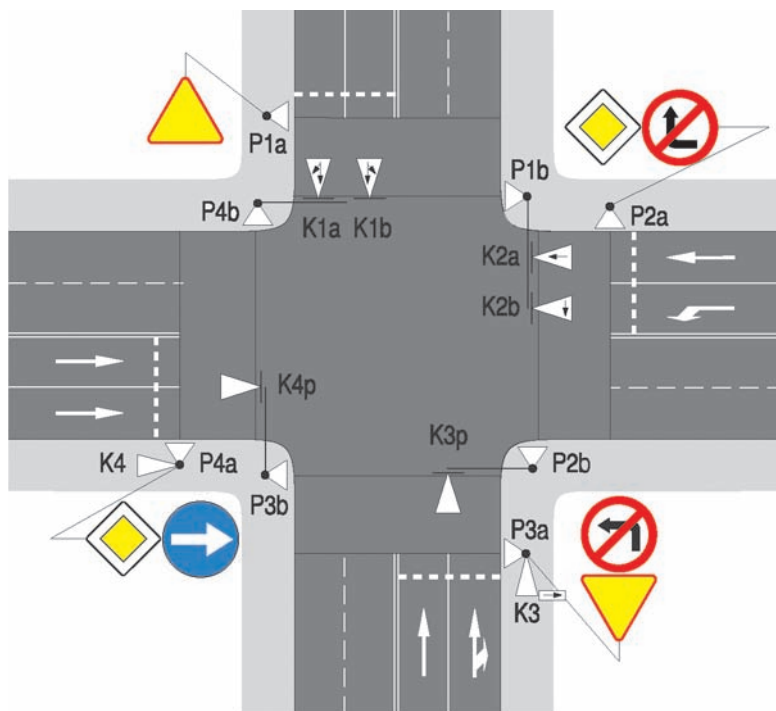
Przesunięcie fazowe (offset) — odstęp czasowy pomiędzy początkami nadawania sygnałów zielonych na dwóch sąsiednich skrzyżowaniach dla kierunku skoordynowanego, zredukowany do wartości nieprzekraczającej cyklu.

Plan sygnalizacji — harmonogram pracy programów sygnalizacji w zestawie skrzyżowań skoordynowanych wraz z przesunięciami fazowymi.

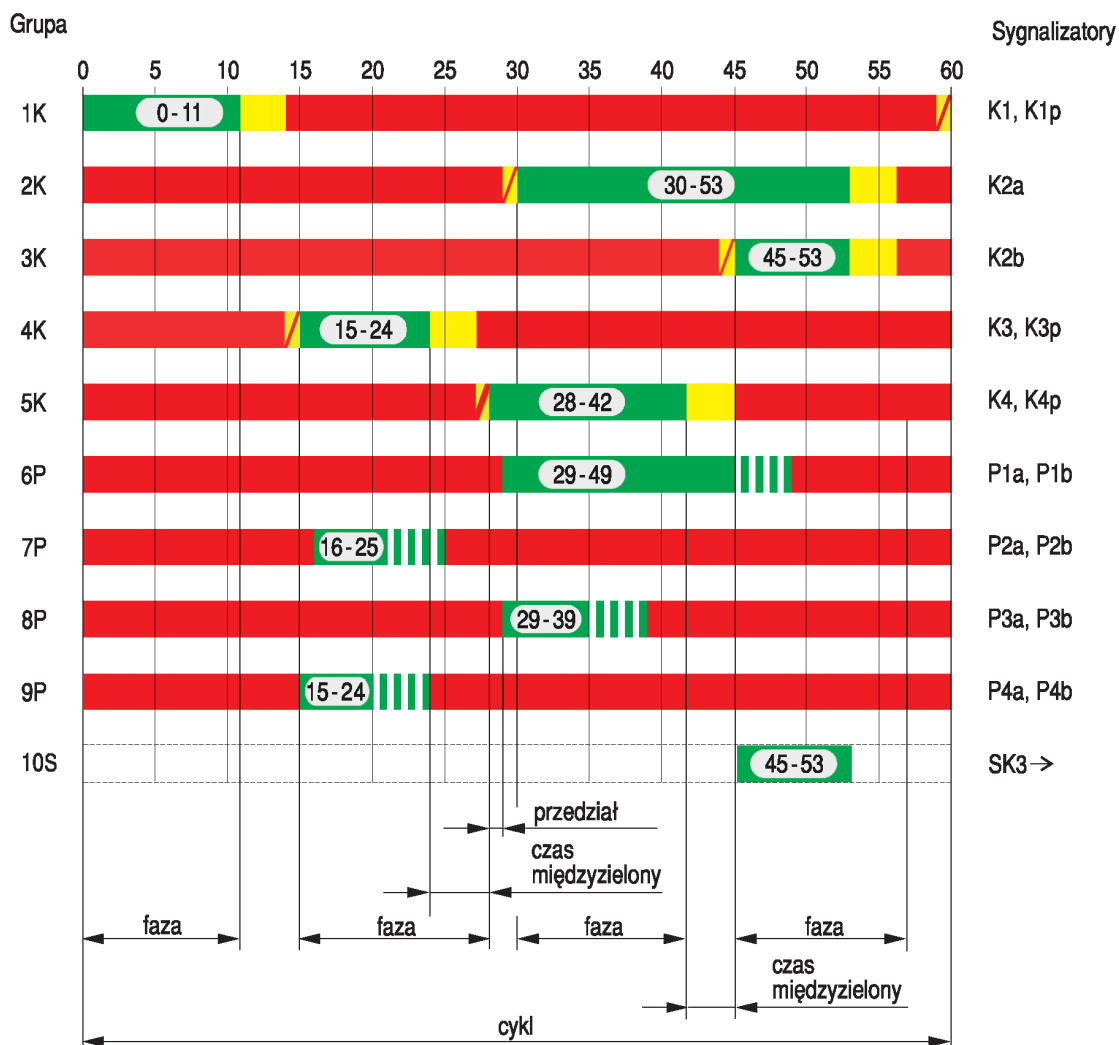


Rys. 2.1.2. Tory jazdy strumieni ruchu i punkty kolizji

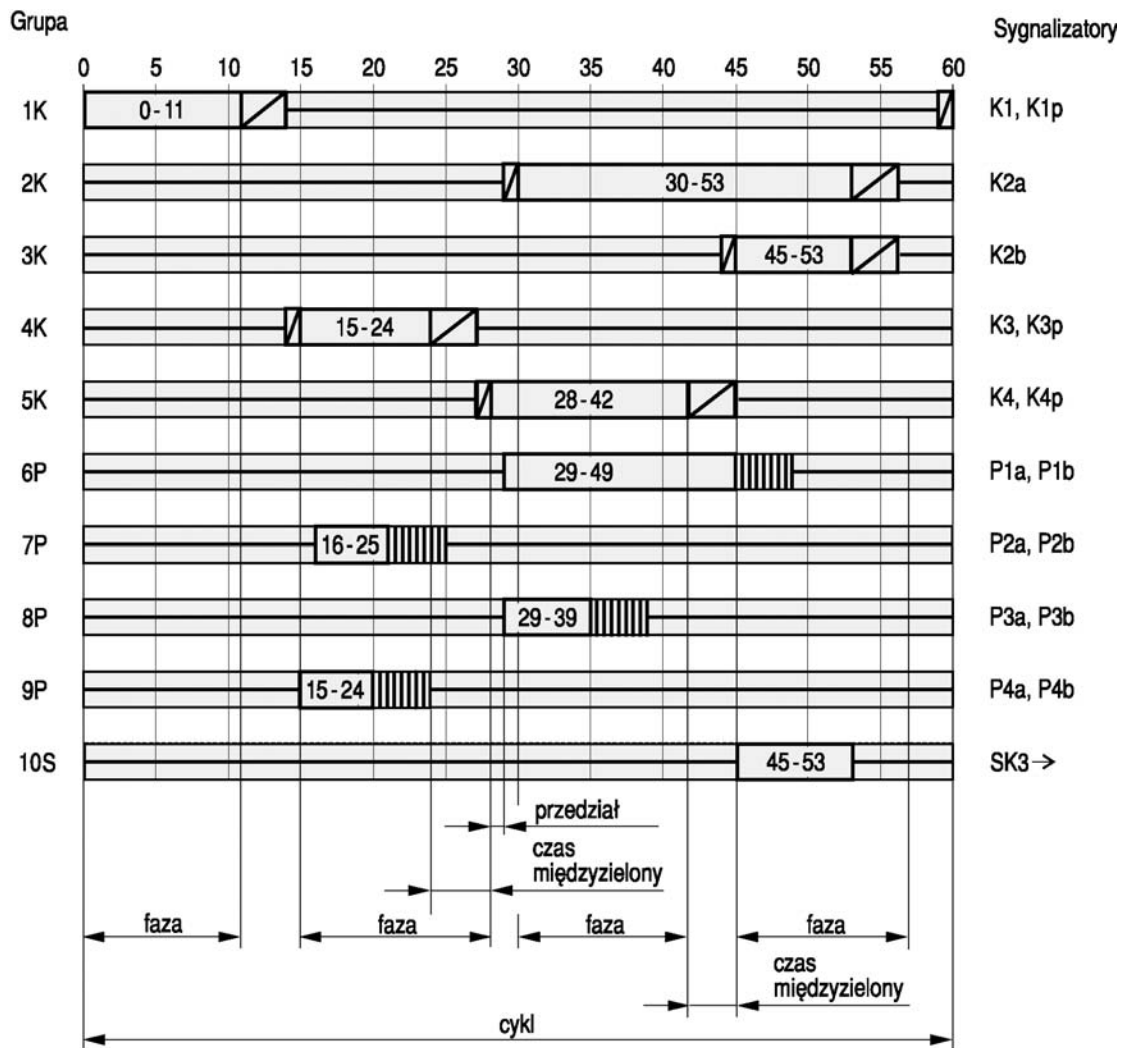
Rys. 2.2.1. Ilustracja pojęć związanych z programem sygnalizacji:



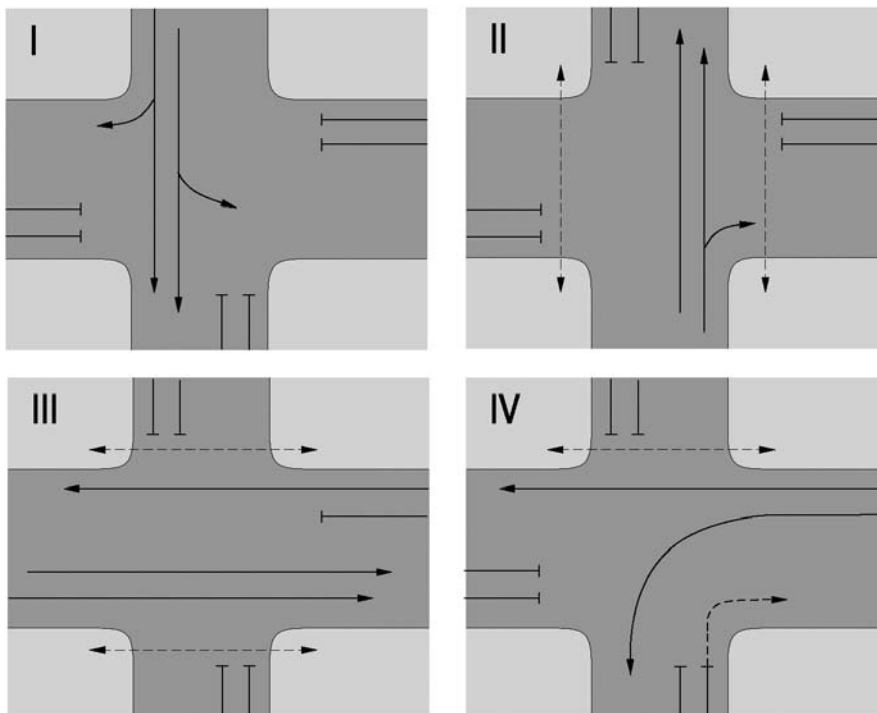
a) schemat skrzyżowania



b) program sygnalizacji w wersji barwnej

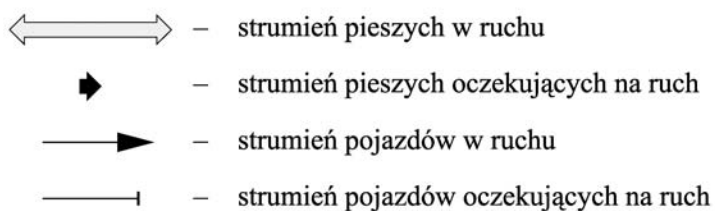
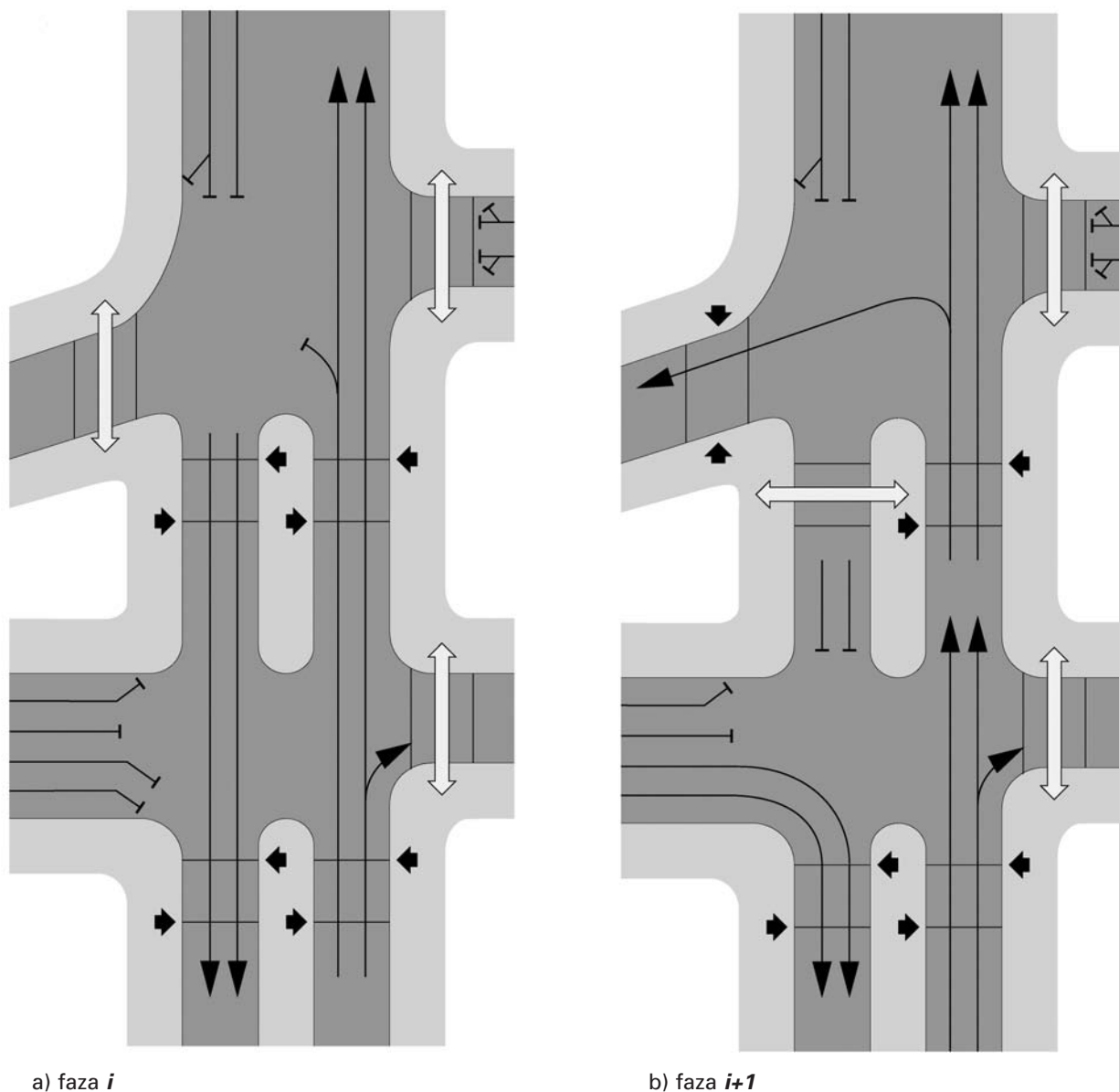


c) program sygnalizacji w wersji czarno-białej



d) podstawowe fazy ruchu

Rys. 2.3.2. Schematyczne przedstawienie dwóch kolejnych podstawowych faz ruchu:



3. Warunki techniczne

W niniejszych warunkach technicznych stosowania urządzeń sygnalizacyjnych określono:

- rodzaje sygnalizatorów,
- wymagania funkcjonalne dla urządzeń sterujących,
- wymagania funkcjonalne dla urządzeń nadających sygnały i dla detektorów,

— wymagania funkcjonalne dla urządzeń pomocniczych.

Konstrukcje i wzory barwne sygnalizatorów, symboli oraz urządzeń pomocniczych stosowanych w drogowej sygnalizacji świetlnej określono w punkcie 10.

Nie dopuszcza się stosowania sygnałów oraz urządzeń pomocniczych o wzorach innych niż określone w punkcie 10.

3.1. Pojęcia podstawowe

W niniejszym punkcie podano obowiązujące znaczenie najważniejszych pojęć związanych z urządzeniami sygnalizacji świetlnej:

Sygnalizator — zestaw urządzeń optyczno-elektrycznych lub optyczno-elektronicznych (komór sygnałowych) służących do nadawania sygnałów przeznaczonych dla uczestników ruchu.

Element wsporczy — maszt lub słup wysięgnikowy służący do zamocowania sygnalizatora (sygnalizatorów) obok jezdni lub nad nią; elementy wsporcze muszą umożliwiać solidne zamocowanie w gruncie lub do obiektu kubaturowego i być odpowiednio zabezpieczone antykorozyjnie.

Komora sygnałowa — podstawowy element optyczno-elektryczny lub optyczno-elektroniczny służący do nadawania sygnału określonej barwy i/lub kształtu, przeznaczonego dla uczestników ruchu. Komora sygnałowa składa się ze źródła światła, odbłyśnika, filtra i soczewki; w przypadku komór ze źródłem światła innym niż żarowe, odbłyśnik może nie występować. Elementy wewnętrzne komory umieszczone są w obudowie z otwieraną częścią przednią, w której umocowana jest soczewka z filtrami i symbolami. Całość osłonięta jest od góry osłoną przeciwsłoneczną.

Komora sygnałowa o źródle światła skupionym — komora, w której źródłem światła jest jedna lub dwie żarówki, umieszczone w ognisku optycznym; w przypadku dwóch żarówek odbłyśnik jest dzielony, a żarówki umieszczone każda w ognisku optycznym połowy odbłyśnika.

Komora sygnałowa o źródle światła rozproszone — komora, w której źródło światła nie jest pojedynczym elementem mieszczącym się w całości w ognisku optycznym komory i która do nadania sygnału odpowiedniej barwy wykorzystuje inną technikę emisji fal świetlnych niż żarówę; szczególnym przypadkiem jest komora diodowa, w której wielopunktowe źródło światła znajduje się w domniemanym ognisku optycznym komory lub jest w postaci odpowiedniego symbolu lub tarczy o średnicy odpowiadającej średnicy pola optycznego komory sygnałowej.

Filtr antyzłudzeniowy — przesłona umieszczona w komorze sygnałowej między źródłem światła a soczewką, zapobiegająca powstawaniu fałszywych sygnałów pochodzących od światła słonecznego odbitego w odbłyśniku. Filtry antyzłudzeniowe stosuje się tylko w przypadku komór wyposażonych w odbłyśniki.

Symbol — kształt naniesiony na soczewce lub przesłonie z materiału nieprzepuszczającego światła i odpornego na wysoką temperaturę lub kształt utworzony z diod elektroluminescencyjnych, przedstawiający sylwetkę strzałki, krzyża, pieszego lub roweru. Symbolem może być także liczba określająca prędkość — wówczas symbol jest barwy białej.

Ekran kontrastowy — przesłona koloru czarnego z białym obrzeżem w kształcie prostokąta lub owalu, mocowana za sygnalizatorem, której zadaniem jest wyróżnienie sygnalizatora z tła oraz zwiększenie skuteczności postrzegania sygnałów świetlnych przez uczestników ruchu.

Wyświetlacz prędkości — urządzenie elektromechaniczne, elektryczne lub elektroniczne wskazujące uczestnikom ruchu wartość prędkości jazdy:

— zalecanej w przypadku ciągów skoordynowanych,

— rzeczywistej w przypadku automatycznego pomiaru prędkości. Wyświetlacz prędkości rzeczywistej nie może mieć symboli o barwie białej.

Detektor — element wykrywający poszczególne grupy uczestników ruchu (pojazdy lub pieszych), którego działanie polega na wytworzeniu sygnału przy każdym wykryciu uczestnika ruchu znajdującego się w strefie detekcji. Sygnał wytwarzany jest automatycznie w przypadku pojazdów, a w sposób wymuszony bądź automatyczny w przypadku pieszych. Detektory dzielą się na ręczne (przyciski sterownicze) i działające samoczynnie (indukcyjne, magnetyczne, podczerwone, mikrofalowe, radarowe, laserowe, rezonansowe, akustyczne, radiowe, wideo, zbliżeniowe i podobne). Detektory dla pojazdów dzielą się ponadto pod względem instalacji na wbudowane w nawierzchnię i nadjezdniowe oraz na czynne (wysyłające wiązkę fal i obierające część wiązki odbitą od obiektu) i bierne (odbierające wiązkę fal wysyłałą przez obiekt).

Sterownik sygnalizacji świetlnej — urządzenie elektroniczne, służące do realizacji założonego programu sygnalizacji i zapewnienia bezpieczeństwa sterowanego ruchu kołowego i pieszego. Sterowniki dzielą się na lokalne, sterujące sygnalizacją na jednym skrzyżowaniu, obszarowe (nadrzędne) nadzorujące pracę kilku bądź kilkunastu sterowników lokalnych oraz centralne, umieszczone najczęściej w pomieszczeniu i kierujące pracą systemu sterowania, złożonego z kilkunastu do kilkuset sterowników lokalnych i obszarowych.

Urządzenia transmisji danych — zestaw urządzeń telekomunikacyjnych oraz kabli miedzianych lub światłowodowych albo zestaw urządzeń radiowych do dwustronnego przesyłania informacji między sterownikami a centrum sterowania.

3.2. Rodzaje sygnalizatorów

3.2.1. Postanowienia wstępne

Rozróżnia się następujące rodzaje sygnalizatorów przeznaczonych do nadawania odpowiednich sygnałów:

- sygnalizatory ogólne do kierowania ruchem,
- sygnalizatory z sygnałem dopuszczającym skręcanie w kierunku wskazanym strzałką,
- sygnalizatory kierunkowe,

- d) sygnalizatory określające sposób korzystania z pasa ruchu,
- e) sygnalizatory ostrzegawcze,
- f) sygnalizatory dla pieszych i rowerzystów,
- g) sygnalizatory dla kierujących tramwajami,
- h) sygnalizatory dla kierujących autobusami,
- i) sygnalizatory zakazujące wjazdu umieszczane na przejazdach kolejowych, w miejscu wyjazdu pojazdów uprzywilejowanych itp.

3.2.2. Sygnalizatory ogólne do kierowania ruchem

Do nadawania sygnałów ogólnych do kierowania ruchem dla kierujących pojazdami przeznaczone są sygnalizatory S-1. Średnica soczewek w sygnalizatorze S-1 powinna wynosić 300 mm.

Dopuszcza się stosowanie soczewek o średnicy 200 mm w przypadkach:

- sygnalizatorów umieszczanych obok jezdni, jeżeli sygnalizacja nie jest jedyną w danej miejscowości lub nie jest pierwszą od granicy miejscowości na danej trasie, a prędkość dopuszczalna nie jest większa niż 60 km/h,
- sygnalizatorów umieszczanych nad jezdnią, jeżeli wszystkie komory sygnałowe są komorami o źródle światła rozproszonym, a obok jezdni stosuje się także sygnalizatory o średnicy soczewek 200 mm, jednak wyłącznie w miastach na drogach nietworzących podstawowego układu komunikacyjnego.

Średnica soczewek w sygnalizatorach pomocniczych wynosi 90—100 mm. W przypadku sygnalizatorów dwukomorowych przeznaczonych do sterowania ruchem wahadłowym średnica soczewek wynosi 300 mm.

3.2.3. Sygnalizatory z sygnałem dopuszczającym skręcanie w kierunku wskazanym strzałką

Do nadawania sygnału dopuszczającego skręcanie w kierunku wskazanym strzałką przeznaczone są sygnalizatory S-2. Sygnalizatory S-2 mogą być cztero- lub pięciokomorowe. Średnica soczewki nadającej sygnał w kształcie strzałki wynosi 200 mm niezależnie od średnicy pozostałych soczewek.

3.2.4. Sygnalizatory kierunkowe

Do nadawania sygnałów kierunkowych przeznaczone są sygnalizatory S-3. Średnica soczewek sygnalizatorów S-3 wynosi 300 mm.

3.2.5. Sygnalizatory określające sposób korzystania z pasa ruchu

Sygnały określające sposób korzystania z pasa ruchu dla jezdni wielopasowych lub pasów o zmiennym kierunku ruchu nadawane są przez sygnalizatory S-4 oraz S-7. Dla sygnalizatorów okrągłych śred-

nica wynosi 300 mm; dla sygnalizatorów prostokątnych lub kwadratowych (diodowych lub świetłowodowych) wymiary odpowiednio wynoszą:

- dla dróg szybkiego ruchu i autostrad — 600 x 800 mm lub \varnothing 600 mm,
- dla dróg pozostałych — 450 x 600 mm (\varnothing 450 mm),
- dla tuneli — 300 x 400 mm (\varnothing 300 mm).

3.2.6. Sygnalizatory nadające sygnały ostrzegawcze

Sygnały ostrzegawcze w postaci światła żółtego migającego nadawane są przez:

- sygnalizatory S-1, S-2, S-3 lub przez sygnalizatory jednokomorowe,
- lampy umieszczone na przeszkodzie.

W miejscach szczególnie niebezpiecznych dla ruchu pieszych (niewidoczne lub oddalone od skrzyżowania z sygnalizacją przejście dla pieszych) sygnał ostrzegawczy może występować w postaci żółtej sylwetki idącego pieszego.

3.2.7. Sygnalizatory nadające sygnały dla pieszych i rowerzystów

Sygnały dla pieszych nadawane są przez sygnalizator S-5, a dla rowerzystów przez sygnalizator S-6. Średnica soczewek sygnalizatorów S-5 i S-6 wynosi 200 mm. W miejscach, gdzie przejście dla pieszych i przejazd dla rowerzystów położone są obok siebie, dopuszcza się stosowanie sygnalizatorów nadających sygnały wspólne dla pieszych i rowerzystów o średnicy soczewek 200 mm.

Sygnalizatory dźwiękowe stowarzyszone z sygnałami świetlnymi dla pieszych powinny być zbudowane tak, by zapewniały realizację założeń podanych w zasadach stosowania sygnalizacji świetlnej. Jeżeli sygnały dla rowerzystów nadawane są przez sygnalizator zablokowany z przyciskiem uruchamiającym sygnalizację, dopuszcza się stosowanie soczewek o średnicy 90—100 mm.

3.2.8. Sygnalizatory nadające sygnały dla kierujących tramwajami

Sygnały dla kierujących tramwajami nadawane są przez sygnalizator ST, STK, STT lub SB bez tabliczki z napisem BUS. Średnica soczewek sygnalizatorów ST, STK i SB dla tramwajów wynosi 200 mm w przypadku lokalizacji sygnalizatora obok jezdni oraz 300 mm w przypadku lokalizacji sygnalizatora nad jezdnią. Średnica soczewek sygnalizatorów STT wynosi 100 mm.

3.2.9. Sygnalizatory nadające sygnały dla kierujących autobusami

Sygnały dla kierujących autobusami nadawane są przez sygnalizator SB. Średnica soczewek sygnali-

zatorów SB wynosi 200 mm w przypadku lokalizacji sygnalizatora obok jezdni lub 300 mm w przypadku lokalizacji sygnalizatora nad jezdnią.

3.2.10. Sygnalizatory nadające sygnały dla kierujących pojazdami stosowane na przejazdach tramwajowych

Sygnały dla kierujących pojazdami stosowane na przejazdach tramwajowych zlokalizowanych poza skrzyżowaniami lub na skrzyżowaniach bez sygnalizacji dla pozostałych strumieni ruchu nadawane są przez sygnalizatory dwukomorowe o średnicy soczewek 200 lub 300 mm (odpowiednio: obok jezdni i nad jezdnią) z soczewkami barwy czerwonej i żółtej.

3.2.11. Sygnalizatory nadające sygnały zakazujące wjazdu umieszczane na przejazdach kolejowych, w miejscach wjazdu pojazdów uprzywilejowanych, wjazdach na ruchome mosty i promy itp.

Sygnały nadawane przez sygnalizatory na przejazdach kolejowych, wjazdach pojazdów uprzywilejowanych, wjazdach na prom lub ruchomy most mają postać dwóch na przemian migających sygnałów czerwonych lub pojedynczego migającego sygnału czerwonego. Średnica soczewek tych sygnalizatorów wynosi 300 mm.

3.3. Wymagania funkcjonalne urządzeń sygnalizacji

3.3.1. Wymagania funkcjonalne dla urządzeń sterujących

Urządzenia sterujące (sterowniki) powinny zapewnić pełną realizację zadań przewidywanych w programie sygnalizacji przy zachowaniu warunków bezpieczeństwa ruchu drogowego. Urządzenia te powinny być niezawodne i łatwe w eksploatacji, posiadać solidną obudowę i zamki zabezpieczające przed włamaniem. Sterowniki mogą być wyposażone w dostępne z zewnątrz, ale odpowiednio zabezpieczone przed osobami niepowołanymi przełączniki umożliwiające wyłączenie i włączenie sterownika, wprowadzenie go w tryb pracy awaryjnej (sygnał żółty migający) lub zmianę programu w zależności od potrzeb. Sterowniki powinny spełniać wymagania określone odrębnymi przepisami o budowie urządzeń elektrycznych, a także odpowiednimi normami.

Sterowniki powinny być wyposażone w następujące układy kontrolno-zabezpieczające:

— nadzoru sygnałów czerwonych i sygnałów zezwalających na skręcanie w kierunku wskazanym strzałką, jeżeli jest to jedyny sygnał sterujący danym strumieniem ruchu; układy nadzoru sygnałów muszą uwzględniać cechy konstrukcyjne sygnalizatorów,

— wykrywania braku lub kolizji sygnałów zielonych i naruszenia minimalnych czasów międzyzielonych w grupach kolizyjnych,
— nadzoru długości cyklu (w sygnalizacjach cyklicznych),
— nadzoru napięcia zasilania,
— nadzoru pracy zdalnej,
— nadzoru detektorów.

W przypadku przeznaczenia sterownika do pracy w systemie sterowania, nadzorem należy objąć wszystkie sygnały, w tym czerwone i zielone nadzorem pełnym, tj. nadmiarowym i braku.

Zadaniem układów nadzorujących sygnały czerwone i zielone, kolizyjność sygnałów zielonych, naruszenie minimalnych czasów międzyzielonych oraz długość cyklu (w sygnalizacjach cyklicznych) jest natychmiastowe (tj. nie później niż po czasie 0,3 s) wprowadzenie sterownika w tryb pracy ostrzegawczej w przypadku zadziałania układu wraz z zapamiętaniem rodzaju i miejsca awarii, kasowaniem w momencie usunięcia przyczyny. Zadaniem układu nadzorującego przypadkowe pojawienie się sygnału zielonego na dowolnym sygnalizatorze w trybie pracy ostrzegawczej jest natychmiastowe (tj. po czasie nie dłuższym niż 0,3 s) całkowite wyłączenie zasilania wszystkich sygnalizatorów.

Układ nadzorujący napięcie zasilania powinien, w przypadku stwierdzenia obniżenia napięcia poza dopuszczalną granicę, automatycznie przetączyć sterownik na zasilanie rezerwowe lub wyłączyć go. Po powrocie napięcia układ powinien zapewnić samoczynne ponowne włączenie sterownika.

Układ nadzorujący pracę zdalną sterownika powinien, w przypadku stwierdzenia przerwy w połączeniu z centrum sterowania lub sterownikiem nadrzędnym, spowodować przejście nadzorowanego sterownika na pracę z programem indywidualnym, niezależnym od sterownika nadrzędnego lub od centrum sterowania. Układ nadzoru detektorów powinien, w przypadku stwierdzenia awarii detektora lub jego okablowania, spowodować automatyczne przejście sterownika w tryb pracy pomijający uszkodzony element, zapewniając jednak pełną obsługę wszystkich uczestników ruchu.

Zegar czasu rzeczywistego, który steruje zmianami programów w systemie sterowania zależnego od czasu, powinien posiadać zasilanie awaryjne, zdolne do zapewnienia właściwej pracy zegara przez co najmniej 48 godzin w przypadku braku zasilania sterownika.

Zabezpieczenie takie powinno umożliwiać uruchomienie odpowiedniego programu sygnalizacji po powrocie napięcia zasilającego.

Zaleca się, by w godzinach nocnych sterownik sygnalizacji umożliwiał nadawanie sygnałów o obniżonej o 20 % luminancji (tzw. funkcja przyciemnienia), w przypadku niezbyt intensywnego oświetlenia zewnętrznego. Funkcja ta nie może mieć wpływu na działanie zabezpieczeń w sterowniku.

W przypadku przeznaczenia sterownika do pracy w systemie centralnego sterowania musi on być wyposażony w urządzenia transmisji danych i mieć możliwość odbioru i wysyłania informacji z/do sterownika nadrzędnego, włączając w to polecenia dotyczące nadawania odpowiednich sygnałów świetlnych przez poszczególne sygnalizatory, przejście na pracę w odpowiednim programie, meldunki potwierdzające wykonanie poleceń, raporty o stanie ruchu z przyłączonych do sterownika detektorów itp. Sterownik powinien umożliwiać wprowadzanie zmian programowych w miejscu lokalizacji lub zdalnie, przy zachowaniu pełnej kontroli dostępu do poszczególnych poziomów ingerencji. Sterownik powinien być wyposażony w co najmniej dwa niezależne układy nadzorujące poprawność jego działania.

3.3.2. Wymagania funkcjonalne dla komór sygnałowych

Komora sygnałowa jest podstawowym elementem sygnalizatora. Sygnalizator może składać się z 1 do 4, wyjątkowo 5 komór sygnałowych. Wyróżnia się komory sygnałowe o źródle światła rozproszonym (np. diodowe) i skupionym (żarówkowe). W sygnalizatorach dla pojazdów zaleca się stosowanie komór o rozproszonym źródle światła. Komora sygnałowa powinna być zbudowana tak, by zapewnić uzyskanie optymalnych warunków nadawania sygnału świetlnego. W tym celu:

- powierzchnia czołowa komory sygnałowej powinna być barwy czarnej lub ciemnozielonej, tylna część obudowy komory powinna być barwy czarnej, ciemnozielonej lub szarej,
- komora sygnałowa musi umożliwiać połączenie w zestawy oraz mieć możliwość ustawienia całości pod odpowiednim kątem w stosunku do płaszczyzny pionowej i poziomej,
- wymagania konserwacyjne powinny być ograniczone do minimum; komora musi być wykonana z materiału trwałego, odpornego na uderzenia i promieniowanie ultrafioletowe; po zmontowaniu kilku komór w zestaw (sygnalizator) musi on być odporny na wibracje; producent lub dostawca komór zobowiązany jest do przekazania użyt-

kownikowi informacji o sposobie ich konserwacji dla zapewnienia długotrwałej skuteczności optycznej na poziomie co najmniej 80 % wartości wyjściowej; trwałość komory powinna wynosić co najmniej 5 lat,

- w komorach o źródle światła rozproszonym:
 - elementy świetlne (np. diody elektroluminescencyjne) muszą być umieszczone w taki sposób, by zapewnić równomierne oświetlenie całej powierzchni soczewki. Dla zapewnienia odpowiedniej skuteczności sygnału komora, w której źródłem światła są diody elektroluminescencyjne, musi być traktowana jako uszkodzona, w przypadku przepalenia się 25 % diod. Układy elektroniczne tworzące rozproszone źródło światła powinny pracować bezawaryjnie w zakresie temperatur od -25 do $+40$ °C,
- e) w komorach o źródle światła skupionym:
 - źródło światła musi być umieszczone w ognisku optycznym odbłyśnika, a w przypadku komór o dwóch źródłach światła, każde z nich musi znajdować się w ognisku swojego odbłyśnika,
 - filtry antyzłuzzeniowe i przestony z symbolami muszą być ukształtowane i umieszczone tak, by nie miały możliwości zetknięcia się ze źródłem światła.

Komory sygnałowe powinny odpowiadać dwu podstawowym stopniom ochrony: IP44 oraz IP54. W przypadku konieczności zastosowania osobnej ochrony zespołu optycznego, stopień ochrony wynosi jednak zawsze IP55. Komory o stopniu ochrony IP44 można stosować w sygnalizatorach montowanych na drogach wewnętrznych; wszystkie zastosowania na drogach publicznych wymagają stopnia ochrony co najmniej IP54.

Materiał zastosowany do budowy komór powinien zapewniać poprawne ich funkcjonowanie w zakresie temperatur od -25 do $+40$ °C.

Komory muszą spełniać wymagania ochrony przeciwporażeniowej określone w odpowiednich normach.

Skuteczność świetlna komór sygnałowych powinna spełniać wymagania odnośnie do strumienia świetlnego zależnie od średnicy komory i barwy sygnału zgodnie z tabelą 3.1.

Tabela 3.1. Luminancja strumienia świetlnego / komór sygnałowych w kandelach [cd] w zależności od średnicy komory i barwy sygnału

Średnica soczewki [mm]	Barwa sygnału							
	czerwona		żółta		zielona		biała	
	I_{\min}	I_{\max}	I_{\min}	I_{\max}	I_{\min}	I_{\max}	I_{\min}	I_{\max}
100	100	100	100	400	200	400	200	400
200	200	400	400	1000	800	1000	400	1000
300	800	1100	1100	2500	2000	2500	1000	2000

Kąt rozsyłu strumienia świetlnego zależy od typu komory. Rozróżnia się komory szerokokątne, normalne i wąskokątne.

Komory szerokokątne stosuje się wyłącznie w przypadkach umieszczania sygnalizatora podstawowego po prawej stronie jezdni przy jednym pasie ruchu na wlocie. Komory normalne stosuje się w przypadku sygnalizacji na drogach zamiejskich oraz w miastach, tam gdzie istnieje potrzeba ostrzeżenia sygnału z większej odległości. Komory wąskokątne stosuje się zawsze w przypadku sygnalizatorów kierunkowych, a także ogólnych, jeżeli mocowane są nad pasami ruchu.

Jednorodność luminancji strumienia świetlnego, wyrażona stosunkiem najmniejszej do największej wartości luminancji $I_{\min} : I_{\max}$ powinna być nie mniejsza niż 1:10 dla komór szerokokątnych i normalnych oraz nie mniejsza niż 1:15 dla komór wąskokątnych.

Barwy sygnałów nadawanych przez komory sygnałowe powinny odpowiadać wartościom podanym w tabeli 3.2.

Daszki ochronne komór sygnałowych powinny skutecznie osłaniać soczewkę od promieni słonecznych, kurzu, opadów atmosferycznych oraz utrudniać podgląd wyświetlanego sygnału przez tych uczestników ruchu, dla których nadawany sygnał nie jest przeznaczony.

Zaleca się, aby wystająca część daszka ochronnego miała długość co najmniej 200 mm.

Jeżeli komora sygnałowa przeznaczona jest do nadawania sygnałów dla pieszych, powinna umożliwiać umieszczenie wewnątrz niej elementu akustycznego nadającego sygnał dźwiękowy towarzyszący sygnałowi zielonemu.

3.3.3. Wymagania funkcjonalne dla wyświetlaczy prędkości zalecanej

Wyświetlacze prędkości powinny zapewniać realizację zadań wynikających z zasad stosowania sygnalizacji. Muszą mieć wielkość taką, by z odległości co najmniej 60 m możliwe było odczytanie wyświetlanej wartości prędkości w normalnych warunkach widoczności. Pole czołowe wyświetlacza musi być barwy czarnej lub ciemnozielonej, tylna część obudowy powinna być barwy czarnej, ciemnozielonej lub szarej. Cyfry mogą występować w postaci matrycy siedmioelementowej lub w postaci matrycowego wyświetlacza elektroluminescencyjnego lub świetłowodowego. Wymiary pola jednej cyfry nie mogą być mniejsze niż 5 x 7 punktów świetlnych. Barwa nadawanych sygnałów musi być biała (czarna w przypadku wyświetlaczy ciekłokrystalicznych).

Wyświetlacze powinny umożliwiać nadawanie sygnałów z dokładnością większą lub równą 5 km/h. Wyświetlacze wykonane na bazie komór sygnalizacyjnych muszą mieć kształt sygnalizatora dwu- lub trójkomorowego o średnicy soczewek 300 mm.

3.3.4. Wymagania funkcjonalne dla urządzeń detekcyjnych

Urządzenia detekcyjne dla pojazdów powinny zapewniać wiarygodność działania w zakresie prędkości od 0 do co najmniej 150 km/h, być trwałe i łatwe w montażu i eksploatacji.

Powinny być one skonstruowane tak, by element roboczy (detektor) znajdował się w miejscu zapew-

Tabela 3.2. Współrzędne barw poszczególnych sygnałów świetlnych

Barwa	1		2		3		4	
	x	y	x	y	x	y	x	y
Czerwona	0,660	0,320	0,680	0,320	0,710	0,290	0,690	0,290
Żółta	0,536	0,444	0,547	0,452	0,613	0,387	0,593	0,387
Zielona	0,009	0,720	0,284	0,520	0,209	0,400	0,028	0,400
Biała	A		B		C		D	
	x	y	x	y	x	y	x	y
	0,310	0,348	0,440	0,432	0,500	0,440	0,525	0,440
	E		F		G		H	
	x	y	x	y	x	y	x	y
	0,560	0,440	0,618	0,382	0,612	0,382	0,542	0,382
	I		J		K		L	
	x	y	x	y	x	y	x	y
0,500	0,382	0,440	0,382	0,310	0,283	0,565	0,413	

Uwaga: Barwa biała w układzie czterobarwnym określona jest punktami ACIK (biała skodowana) i ABJK (biała rozpoznawalna).

niającym wiarygodność działania w stosunku do zakładanej funkcji (np. pod miejscem bezpośredniego pomiaru, nad nim lub w pobliżu w przypadku detektorów wideo), a strefę detekcji dało się łatwo wyznaczyć; element przetwarzający może być umieszczony w sterowniku lub zintegrowany z detektorem. Urządzenia detekcyjne dla pojazdów występujące w postaci wbudowanej w nawierzchnię powinny zapewnić regulację czułości w zakresie od wykrywania pojedynczych obiektów o niewielkich rozmiarach (np. rowerów) do pojazdów samochodowych, także w pobliżu wbudowanych w nawierzchnię lub pod nią mas metalowych (szyny tramwajowe, ciepłociągi itp.). Wymagane jest, aby elementy przetwarzające miały możliwość automatycznego dostrajania się do poziomu tła (np. odnośnie do indukcyjności lub magnetyzmu).

Urządzenia detekcyjne dla pojazdów występujące w postaci nadjezdniowej powinny mieć wykonanie o stopniu ochrony co najmniej IP54 oraz zapewniać trwałość i niezawodność działania. Detektory bierne muszą zapewniać automatyczne dostrajanie się do poziomu tła.

W przypadkach uzasadnionych i możliwych technicznie wskazane jest, aby detektory nadjezdniowe miały swoje zasilanie z baterii akumulatorów słonecznych. Detektory nadjezdniowe muszą mieć potwierdzenie zadziałania w postaci sygnału świetlnego widocznego przez obsługę.

3.3.5. Wymagania funkcjonalne dla urządzeń pomocniczych

3.3.5.1. Przyciski dla pieszych

Zaleca się, aby przyciski dla pieszych umożliwiały generowanie pomocniczych sygnałów dźwiękowych, pozwalających na zlokalizowanie przejścia i przycisku.

Przyciski dla pieszych powinny być mocowane na maszcie lub słupie sygnalizacji świetlnej na wysokości 1,2 do 1,35 m nad poziomem terenu; jeżeli przycisk mocowany jest do osobnego słupka, jego wysokość nie może być mniejsza niż 1,5 m.

Lokalizację przycisków należy ustalić po analizie kierunków dojścia pieszych do przejścia.

Przyciski muszą mieć trwałą obudowę, o stopniu ochrony nie mniejszym niż IP 54, uniemożliwiającą szybkie oderwanie lub zniszczenie przycisku. Obudowa nie może jednak powodować zagrożenia bezpieczeństwa osób korzystających z sygnalizacji zarówno pod względem bezpieczeństwa przeciwporażeniowego, jak i mechanicznego. W szczególności nie może mieć ona ostrych krawędzi, zadziorów, wystających śrub itp. Ze względu na potrzeby osób niedowidzących barwa obudowy musi kontrastować z barwą konstrukcji, do której przycisk jest mocowany. Przyciski dla pieszych muszą mieć możliwość nadawania sygnału optycznego lub akustycz-

nego potwierdzającego przyjęcie zgłoszenia przez sterownik.

3.3.5.2. Sygnalizatory akustyczne dla pieszych

Sygnalizatory akustyczne dla pieszych powinny zapewnić nadawanie sygnałów zezwalających na przechodzenie przez jezdnię lub torowisko tramwajowe wyłącznie podczas nadawania sygnału zielonego dla pieszych, przy czym sygnał dźwiękowy odpowiadający sygnałowi zielonemu ciągłemu powinien różnić się od sygnału dźwiękowego odpowiadającego sygnałowi zielonemu migającemu.

Pomocnicze sygnały dźwiękowe, nadawane podczas sygnału czerwonego, powinny różnić się w zasadniczy sposób od sygnałów będących odpowiednikiem sygnału zielonego ciągłego i migającego.

Jeżeli przejście dla pieszych jest rozdzielone pasem rozdziału lub spocznikiem i obsługiwane jest w niezależnych fazach, sygnały dźwiękowe odpowiadające sygnałowi zielonemu powinny być różne dla każdej części przejścia.

Podstawowy sygnał dźwiękowy, równoważny sygnałowi zielonemu ciągłemu, powinien być sygnałem przerywanym o częstotliwości zawartej w granicach 5—12,5 Hz lub sygnałem ciągłym (powtarzalną melodyjką, głosem ptaków itp.) o powtarzalności w zakresie 0,5—1,25 Hz. Częstotliwość dźwięków stosowanych w sygnale podstawowym powinna zawierać się w granicach 550—2000 Hz. Podstawowy sygnał dźwiękowy równoważny sygnałowi zielonemu migającemu powinien być sygnałem przerywanym o częstotliwości powtarzania dwukrotnie większej niż sygnału podstawowego, tj. 10—25 Hz.

Sygnalizator dźwiękowy powinien umożliwiać regulację poziomu głośności nadawanego sygnału dźwiękowego w granicach co najmniej 50—85 dB(A).

Sygnalizatory dźwiękowe umieszcza się po obu stronach jezdni, przy czym sygnały podstawowe muszą być nadawane z urządzeń umieszczonych na wysokości co najmniej 2,20 m nad powierzchnią terenu, natomiast sygnał pomocniczy powinien być nadawany z przycisku. Podstawowy sygnał dźwiękowy powinien być słyszalny w strefie oczekiwania przed jezdnią oraz na przejściu przez jezdnię do co najmniej 2/3 jej szerokości. Sygnał pomocniczy powinien być sygnałem impulsowym nadawanym z częstotliwością nie większą niż 1,2 Hz, a jego słyszalność musi być ograniczona do 4 ± 1 m od źródła dźwięku.

Sygnalizatory dźwiękowe nie mogą występować w postaci dodatkowej komory sygnałowej zablokowanej z sygnalizatorem dla pieszych.

Jako uzupełnienie sygnalizacji dźwiękowej można stosować komunikaty słowne nadawane z różnych elementów instalacji sygnalizacyjnej na przejściu dla pieszych; rodzaj wygłaszanych komunikatów musi być dostosowany do lokalizacji urządzenia głośnomówiącego w stosunku do przejścia lub je-

go części. Zaleca się, aby ostrzegać niepełnosprawnych pieszych o awarii sygnalizacji w postaci stosownego komunikatu.

3.3.5.3. Sygnalizatory wibracyjne

Jako system uzupełniający sygnalizację optyczną i dźwiękową można stosować dotykowe sygnalizatory wibracyjne, umieszczone w przyciskach dla pieszych, lub jako urządzenia samoistne, zachowując zasady montażu jak dla przycisków dla pieszych, określone w pkt 3.3.5.1.

Wibracje powinny być wyraźnie wyczuwalne dotykiem po położeniu ręki na obudowie przycisku lub wibratora. Sygnały wibracyjne powinny mieć taką samą częstotliwość powtarzania jak sygnały dźwiękowe przerywane:

- podstawowy sygnał wibracyjny zezwalający na przechodzenie i będący odpowiednikiem sygnału zielonego ciągłego — od 5 do 12,5 Hz,
- sygnał wibracyjny odpowiadający sygnałowi zielonemu migającemu — od 10 do 25 Hz,
- pomocniczy sygnał wibracyjny, informujący o tym, że sygnalizacja jest włączona — impuls o częstotliwości nie większej niż 1,2 Hz.

3.3.5.4. Informacja dotykowa bierna

Jako uzupełnienie systemów informacji optycznej, dźwiękowej i wibracyjnej zaleca się stosowanie wykupłych symboli wyczuwalnych dotykiem, odwzorowujących przekraczaną jezdnię i rodzaje strumieni ruchu (liczba pasów ruchu, wysepki, torowiska, przystanki itp.).

Symbole te powinny być umieszczane na obudowach przycisków dla pieszych, sygnalizatorów wibracyjnych lub jako odrębne tabliczki.

3.3.5.5. Automatyczne indywidualne systemy prowadzenia pieszych

Dla ułatwienia osobom upośledzonym przekraczania jezdni zaleca się wprowadzanie automatycznych indywidualnych systemów prowadzenia, opartych na technice podczerwonej lub radiowej.

3.3.5.6. Ekran kontrastowy

Integralnym elementem sygnalizatora mocowanego nad jezdnią jest ekran kontrastowy, wyróżniający sygnalizator z tła; konstrukcje ekranów pokazane są na rysunkach 10.23—10.27. Dopuszcza się stosowanie ekranów kontrastowych dla sygnalizatorów umieszczanych obok jezdni w przypadkach uzasadnionych koniecznością zapewnienia odpowiedniej widoczności sygnałów. Wówczas ekran ma odpowiednio mniejsze rozmiary.

Ekran kontrastowy nie mogą powodować zmniejszenia stabilności konstrukcji pod wpływem wia-

tru. Muszą one jednocześnie zapewniać wyróżnienie z tła miejsca, w którym znajduje się sygnalizator. Ekran musi być barwy czarnej z białą obwódką, zgodnie z załączonymi rysunkami konstrukcyjnymi. Sygnalizatory nadjezdniowe z soczewkami o średnicy 300 mm wyposażane są w ekrany o szerokości 850 mm, zaleca się także wyposażenie sygnalizatorów umieszczanych obok jezdni w ekrany o szerokości 650 mm. Dopuszcza się stosowanie nad jezdnią ekranów o szerokości 650 mm, jeśli wymagają tego względy lokalne (np. brak skrajni). Dla sygnalizatorów z soczewkami o średnicy 200 mm zaleca się stosowanie ekranów o szerokości 520 mm. Oprócz ekranów dla sygnalizatorów trójkomorowych stosuje się ekrany dla sygnalizatorów dwukomorowych — poziomo dla sygnalizatorów S-4 (o soczewkach okrągłych o średnicy 300 mm) oraz pionowo dla sygnalizatorów tramwajowych ST oraz w sygnalizacji na przejazdach tramwajowych w przypadku mocowania sygnalizatorów nad jezdnią.

4. Rodzaje sygnałów

4.1. Zasady ogólne

Każdy sygnał przeznaczony jest dla określonej grupy uczestników ruchu. Ze względu na przeznaczenie wyróżnia się następujące rodzaje sygnałów:

- a) sygnały dla kierujących pojazdami,
- b) sygnały dla pieszych i rowerzystów,
- c) sygnały dla kierujących tramwajami,
- d) sygnały dla kierujących pojazdami wykonującymi odpłatny przewóz osób na regularnych liniach, poruszającymi się po wydzielonych dla nich pasach ruchu, zwane dalej sygnałami dla kierujących autobusami.

Sygnały dla kierujących pojazdami przeznaczone są dla wszystkich uczestników ruchu, o ile nie są dla nich zastosowane sygnały wymienione w lit. a—d. Formę sygnału określa jego barwa lub zestaw barw, kształt oraz sposób wyświetlania.

W sygnalizacji świetlnej używa się barw: czerwonej, zielonej, żółtej i białej.

W sygnalizacji świetlnej używa się dwóch sposobów nadawania sygnałów: ciągłego i migającego z częstotliwością $2 \pm 0,50$ Hz (120 ± 30 przerw/min), przy czym stosunek czasu nadawania sygnału do czasu braku sygnału powinien być jak 0,6 do 0,4.

Sygnały mogą być nadawane tylko w ustalonych, dopuszczalnych sekwencjach, określających powtarzalną kolejność ich nadawania.

Do nadawania sekwencji sygnałów używa się sygnalizatorów, których postać (układ komór sygnalizacyjnych i rodzaje soczewek) uzależniona jest od przeznaczenia nadawanych sygnałów.

4.2. Sygnały dla kierujących pojazdami

4.2.1. Sygnały o sekwencji podstawowej

Dla kierujących pojazdami stosuje się następujące sygnały świetlne:

- sygnał czerwony oznaczający zakaz wjazdu za sygnalizator,
- sygnał czerwony i żółty nadawane jednocześnie oznaczające zakaz wjazdu za sygnalizator; sygnały te oznaczają także, że za chwilę nadawany będzie sygnał zielony,
- sygnał zielony oznaczający zezwolenie na wjazd za sygnalizator, z zastrzeżeniem, że jeśli brak jest możliwości opuszczenia skrzyżowania w trakcie nadawania sygnału zielonego lub wjazd na skrzyżowanie spowodowałby zagrożenie bezpieczeństwa innych uczestników ruchu, nie wolno wjeżdżać za sygnalizator,
- sygnał żółty oznaczający zakaz wjazdu za sygnalizator, chyba że w chwili rozpoczęcia nadawania tego sygnału pojazd znajduje się tak blisko sygnalizatora, że nie może być zatrzymany przed nim bez gwałtownego hamowania; sygnał ten oznacza jednocześnie, że za chwilę nadawany będzie sygnał czerwony.

Sygnały te nadawane są jako sygnały stałe i występują jako sygnały ogólne nadawane przez sygnalizator S-1 lub kierunkowe nadawane przez sygnalizator S-3. Sygnały ogólne mają kształt koła o odpo-

wiedniej barwie i dotyczą kierujących pojazdami niezależnie od planowanego kierunku jazdy.

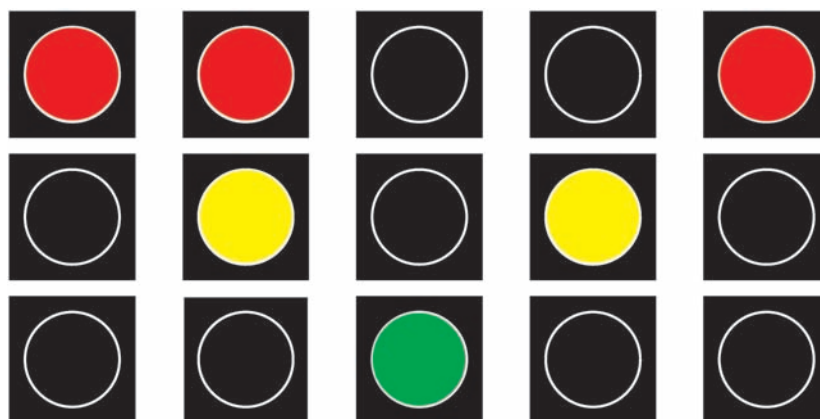
Sygnały kierunkowe mają postać czarnej strzałki na polu czerwonym lub żółtym oraz zielonej strzałki na polu czarnym, skierowanej w kierunku jazdy. Sygnał kierunkowy zielony oznacza, że podczas jazdy we wskazanym kierunku nie występuje kolizja z innymi uczestnikami ruchu.

Na wlocie dopuszcza się zastosowanie jednocześnie sygnału ogólnego i kierunkowego wyłącznie w przypadku, gdy sygnał kierunkowy nie wskazuje kierunku tylko na wprost.

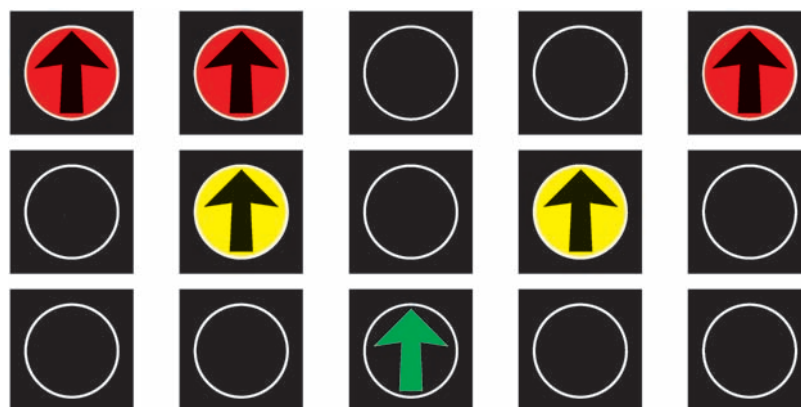
Sygnały dla kierujących pojazdami nadawane są w następującej sekwencji podstawowej:

czerwony → czerwony i żółty → zielony → żółty →
czerwony

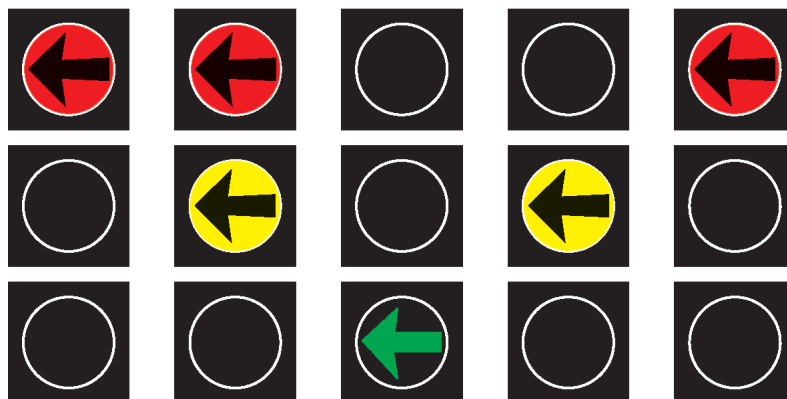
Sygnały o sekwencji podstawowej nadawane są przez sygnalizatory trójkomorowe o układzie komór jak pokazano na rysunkach: 4.2.1 — sygnały ogólne oraz 4.2.2 do 4.2.8 — sygnały kierunkowe. Jeżeli przy zastosowaniu sygnału kierunkowego dla skręcających w lewo możliwe jest bezkolizyjne zawracanie z lewego skrajnego pasa ruchu, na sygnalizatorze kierunkowym wskazuje się kierunek w lewo i do zawracania zgodnie z opisem do rys. 4.2.5. Jeżeli pas do jazdy w prawo lub w lewo jest ukierunkowany pod kątem mniejszym niż 50°, strzałkę należy skierować w górę pod kątem 45°.



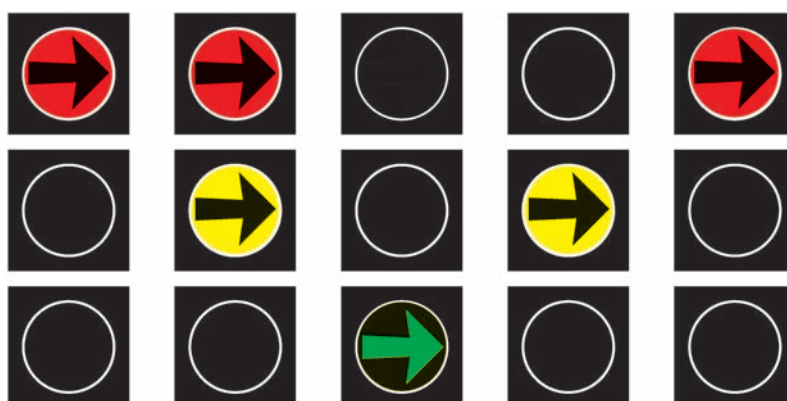
Rys. 4.2.1. Sygnalizator ogólny S-1 nadający podstawową sekwencję sygnałów



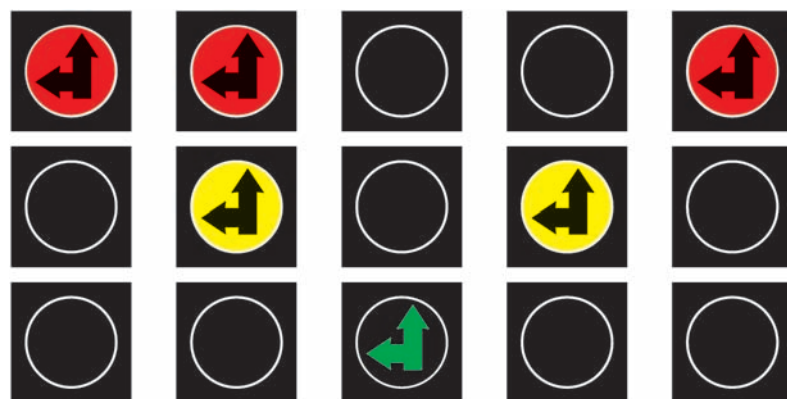
Rys. 4.2.2. Sygnalizator kierunkowy S-3 z sygnałami kierunkowymi na wprost



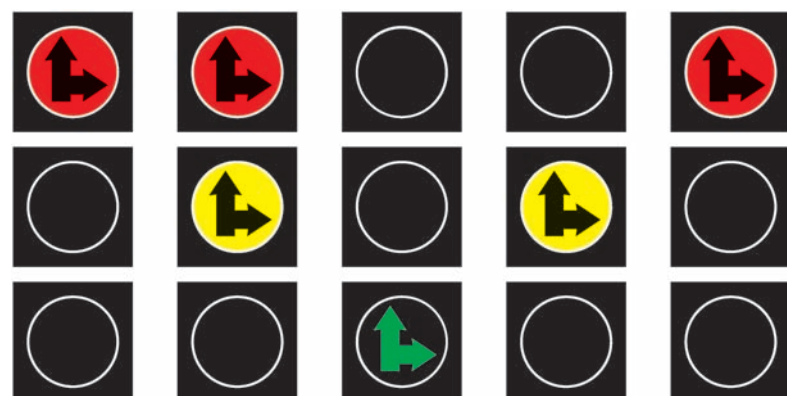
Rys. 4.2.3. Sygnalizator kierunkowy S-3 z sygnałami kierunkowymi w lewo



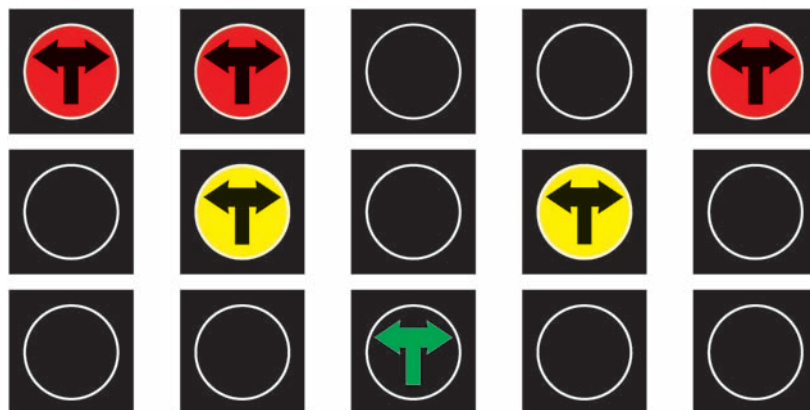
Rys. 4.2.4. Sygnalizator kierunkowy S-3 z sygnałami kierunkowymi w prawo



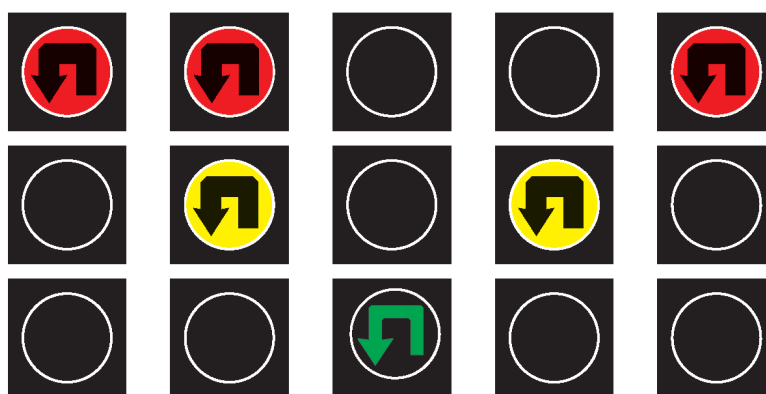
Rys. 4.2.5. Sygnalizator kierunkowy S-3 z sygnałami kierunkowymi na wprost i w lewo. Symbole strzałek obrócone o 90° w lewo oznaczają sygnały kierunkowe w lewo i do zawracania



Rys. 4.2.6. Sygnalizator kierunkowy S-3 z sygnałami kierunkowymi na wprost i w prawo



Rys. 4.2.7. Sygnalizator kierunkowy S-3 z sygnałami kierunkowymi w lewo i w prawo

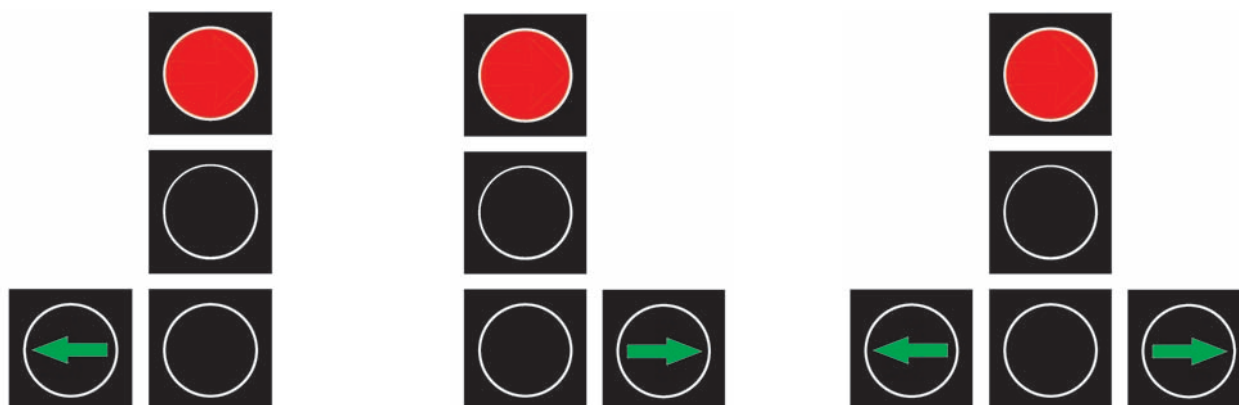


Rys. 4.2.8. Sygnalizator kierunkowy S-3 z sygnałami kierunkowymi do zawracania

4.2.2. Sygnał dopuszczający skręcanie w kierunku wskazanym strzałką

Oprócz sygnałów ogólnych oraz kierunkowych, na skrzyżowaniu stosuje się sygnał dopuszczający skręcanie w kierunku wskazanym strzałką w postaci sygnału czerwonego ogólnego i zielonej strzałki skierowanej w lewo lub w prawo nadawany przez sygnalizator S-2 (rys. 4.2.9). Sygnał ten zezwala na

ruch w najbliższą drogę na skrzyżowaniu w kierunku wskazanym strzałką, po zatrzymaniu się przed sygnalizatorem. Sygnał dopuszczający skręcanie w kierunku wskazanym strzałką może być nadawany jednokrotnie lub wielokrotnie podczas nadawania sygnału czerwonego w czasie, gdy nie następuje kolizja z innymi uczestnikami ruchu, przy czym nie dopuszcza się nadawania go w trakcie nadawania sygnału żółtego.



Rys. 4.2.9. Sygnalizatory S-2 nadające sygnał dopuszczający skręcanie w kierunku wskazanym strzałką

W przypadkach uzasadnionych natężeniem i kierunkowym rozkładem ruchu, gdy pas przeznaczony dla skręcających w prawo lub w lewo jest wydzielony wysepką w krawężnikach lub jest jedynym pasem ruchu na wlocie, można zamiast pełnego sygnału trójbarwnego zastosować sygnał dopuszczający skręcanie w kierunku wskazanym strzałką, nadawany w sekwencji:

czerwony → czerwony z zieloną strzałką → czerwony

4.2.3. Sygnały nadawane w sekwencjach innych niż podstawowa

W drogowej sygnalizacji świetlnej używa się sygnałów sterujących ruchem pojazdów także w innych sekwencjach niż podstawowa:

a) w sygnalizacjach poza skrzyżowaniami, dla sterowania ruchem wahadłowym można używać sygnałów tylko o dwóch barwach: czerwonej i zielonej w sekwencji:

czerwony → zielony → czerwony

b) nad pasami o przemiennym kierunku ruchu stosuje się sygnały S-4 oraz S-7. Sygnały świetlne nadawane przez sygnalizator S-4 (rys. 4.2.10) oznaczają:

- sygnał czerwony w kształcie dwóch skrzyżowanych kresek (w formie litery x) — zakaz wjazdu na pas ruchu, nad którym sygnał jest nadawany,
- sygnał zielony w kształcie strzałki skierowanej w dół — zezwolenie na wjazd na pas ruchu, nad którym sygnał jest nadawany,
- sygnał S-7 (rys. 4.2.11) w kształcie żółtej strzałki skierowanej grotem ukośnie w prawo lub w lewo w dół — nakaz jak najszybszego opuszczenia pasa ruchu, nad którym sygnał jest nadawany.

Sygnały te, określające dozwolony w danym okresie sposób wykorzystania wskazanego pasa, nie tworzą powtarzalnej sekwencji w takim sensie, jak pozostałe sygnały. Są one nadawane alternatywnie jako sygnały stałe przez cały okres obowiązywania danej organizacji ruchu na pasach o ruchu przemiennym. Sygnały nadawane przez sygnalizator S-4 mają postać sygnału stałego, sygnały nadawane przez sygnalizator S-7 mają postać sygnału migającego i sygnału stałego.



Rys. 4.2.10. Sygnalizator S-4 z sekwencją sygnałów nad pasami o przemiennym kierunku ruchu

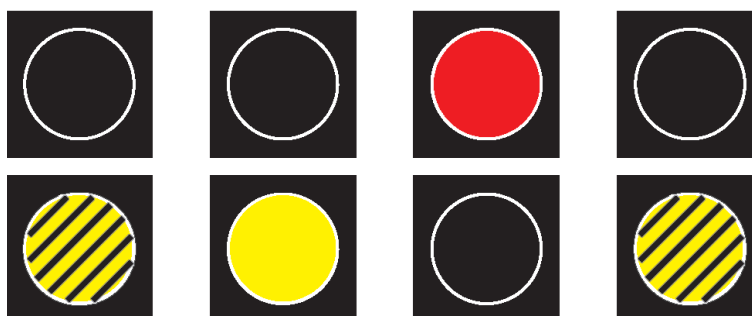


Rys. 4.2.11. Sygnalizator S-7 z sekwencją sygnałów nad pasami o przemiennym kierunku ruchu

c) w sygnalizacjach wzbudzanych przez tramwaj na przecięciach drogi z torami tramwajowymi stosuje się sygnał czerwony i sygnał żółty o następującej sekwencji:

żółty migający → żółty stały → czerwony → żółty migający

Stanem ustalonym jest sygnał żółty migający. W okresach przerw w komunikacji tramwajowej, np. w godzinach nocnych, stanem ustalonym jest brak sygnału. Sekwencja ta nadawana jest przez sygnalizatory dwukomorowe i pokazana na rysunku 4.2.12.



Rys. 4.2.12. Sekwencja sygnałów dla kierujących pojazdami w sygnalizacji wzbudzonej przez tramwaj

d) na przejazdach kolejowych, przy wjazdach na ruchome mosty i promy oraz w miejscu wyjazdu pojazdów uprzywilejowanych na drogę stosuje

się nadawane okresowo dwa sygnały czerwone migające naprzemiennie lub pojedynczy sygnał czerwony migający. Dopuszcza się, w przypad-

kach uzasadnionych zwiększonym natężeniem ruchu wyjazdowego pojazdów uprzywilejowanych, zastosowanie w takich przypadkach sygnalizacji, o której mowa w lit. c (rys. 4.2.12), o następującej sekwencji sygnałów:

brak sygnału → żółty migający → żółty stały → czerwony → żółty migający → brak sygnału

Stanem ustalonym jest brak sygnału.

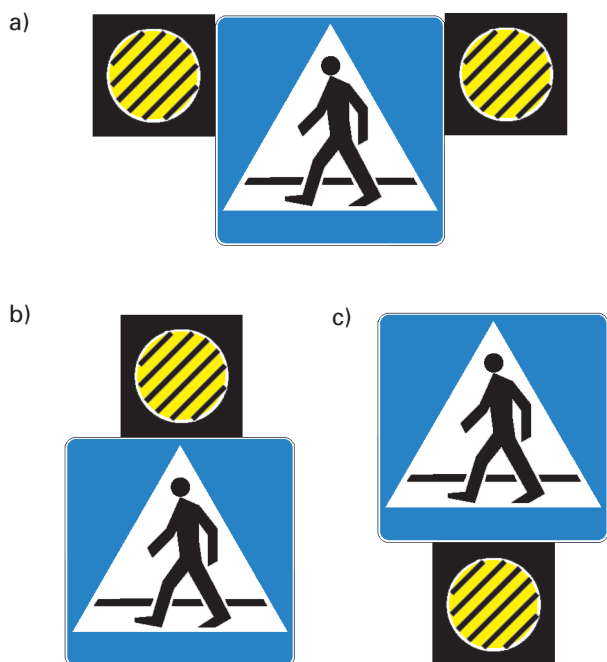
4.2.4. Sygnał ostrzegawczy

Sygnałem ostrzegawczym nakazującym wszystkim kierującym i pieszym zachowanie szczególnej ostrożności jest migający sygnał żółty nadawany przez sygnalizatory dla pojazdów lub sygnalizatory jednokomorowe.

Sygnał ostrzegawczy może być nadawany zarówno okresowo, tj. w przerwach między pracą sygnalizacji w pełnym zakresie (z programem trójbarwnym), jak i stale w miejscach, gdzie występuje zagrożenie bezpieczeństwa ruchu, a które nie kwalifikują się jeszcze do zainstalowania pełnej sygnalizacji trójbarwnej.

Sygnały ostrzegawcze (pojedyncze lub w postaci fali świetlnej) stosuje się w przypadku zajęcia części jezdni podczas robót prowadzonych w pasie drogowym. Szczególnymi przypadkami zastosowania sygnału ostrzegawczego są:

— sygnał ostrzegawczy połączony ze znakiem D-6 (rys. 4.2.13) zainstalowanym nad przejściem dla pieszych, tzw. przejście aktywne. Zaleca się stosowanie rozwiązania pokazanego na rys. 4.2.13 lit. a z dwoma sygnalizatorami migającymi naprzemiennie,



Rys. 4.2.13. Sygnał ostrzegawczy stosowany nad przejściami dla pieszych poza skrzyżowaniami (a, b, c — różne warianty umieszczenia sygnalizatorów ostrzegawczych)

— sygnał w postaci sylwetki pieszego (rys. 4.2.14) stosowany na skrzyżowaniach z sygnalizacją świetlną przed przejściami dla pieszych usytuowanymi tak, że są niewidoczne dla kierujących opuszczających skrzyżowanie; jego nadawanie powinno rozpoczynać się o 1 s wcześniej niż rozpoczęcie nadawania sygnału zielonego dla pieszych na danym przejściu przez jezdnię, natomiast zakończenie powinno uwzględniać czas ewakuacji pieszych po zaprzestaniu nadawania sygnału zielonego migającego.



Rys. 4.2.14. Sygnał ostrzegawczy w postaci migającej sylwetki pieszego

4.3. Sygnały dla pieszych

Sygnały dla pieszych stosuje się wyłącznie na wyznaczonych przejściach zarówno w obrębie skrzyżowań z sygnalizacją, jak i poza nimi, a także na przejściach przez wydzielone torowisko dla pojazdów szynowych. Stosuje się następujące sygnały w kształcie pieszego:

— sygnał czerwony oznaczający zakaz wejścia na jezdnię lub torowisko,
— sygnał zielony oznaczający zezwolenie na przechodzenie,
— sygnał zielony migający oznaczający zezwolenie na przechodzenie, lecz nakazujący jak najszybsze jego zakończenie; sygnał ten jednocześnie informuje, że za chwilę zapali się sygnał czerwony.

Zaleca się łączenie sygnalizacji świetlnej na przejściach dla pieszych z sygnalizacją dźwiękową i/lub wibracyjną, informującą osoby z dysfunkcją wzroku lub wzroku i słuchu o rodzaju nadawanych sygnałów. Łączne stosowanie obu rodzajów sygnalizacji jest obowiązkowe w przypadku lokalizacji przejść dla pieszych (odosobnionych i w ramach skrzyżowań) w pobliżu ośrodków dla osób niepełnosprawnych lub gdzie istnieje prawdopodobieństwo korzystania przez takie osoby z przejść dla pieszych.

Stosowanie sygnałów akustycznych w przypadku usytuowania elementów nadających te sygnały w bezpośredniej bliskości budynków mieszkalnych (np. przy chodnikach węższych niż 3 metry) jest niedozwolone. W takich przypadkach należy zastąpić sygnały akustyczne sygnałami wibracyjnymi. Sygnały dla pieszych nadawane być mogą tylko w sekwencji:

czerwony → zielony → zielony migający → czerwony

wraz z odpowiadającymi im sygnałami akustycznymi i/lub wibracyjnymi. Do nadawania sygnałów dla

pieszych przeznaczone są wyłącznie sygnalizatory dwukomorowe S-5 pokazane (wraz z sekwencją sygnałów) na rysunku 4.3.1.



Rys. 4.3.1. Sygnalizator S-5 dla pieszych z sekwencją nadawanych sygnałów

4.4. Sygnały dla rowerzystów

Sygnały dla rowerzystów stosuje się wyłącznie na wyznaczonych przejazdach zarówno w obrębie skrzyżowań z sygnalizacją, jak i poza nimi, a także na przejazdach przez wydzielone torowisko dla pojazdów szynowych. Stosuje się następujące sygnały w kształcie roweru:

- sygnał czerwony oznaczający zakaz wjazdu na jezdnię lub torowisko,
- sygnał zielony oznaczający zezwolenie na przejazd,
- sygnał zielony migający oznaczający zezwolenie na przejazd, lecz nakazujący jak najszybsze jego zakończenie; sygnał ten jednocześnie informuje, że za chwilę zapali się sygnał czerwony.

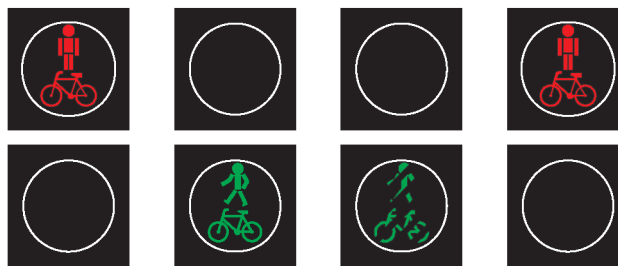
Do nadawania sygnałów dla rowerzystów przeznaczone są wyłącznie sygnalizatory dwukomorowe S-6 pokazane (wraz z sekwencją sygnałów) na rysunku 4.4.1.



Rys. 4.4.1. Sygnalizator S-6 dla rowerzystów z sekwencją nadawanych sygnałów

4.5. Sygnały dla pieszych i rowerzystów

W sytuacjach podyktowanych względami miejscowymi (wspólna lokalizacja przejść i przejazdów, możliwość łączenia elementów wsporczych, widoczność sygnalizatorów) dopuszcza się łączenie sygnałów dla pieszych i dla rowerzystów w jednym sygnalizatorze. Sygnalizatory dla pieszych i rowerzystów, wraz z sekwencją nadawanych sygnałów, pokazane są na rys. 4.5.1.



Rys. 4.5.1. Sygnalizator dla pieszych i rowerzystów z sekwencją nadawanych sygnałów

4.6. Sygnały dla kierujących tramwajami

Dla kierujących tramwajami stosuje się sygnały barwy białej w następującej postaci:

- sygnał w kształcie kreski poziomej oznaczający zakaz wjazdu za sygnalizator,
- sygnał w kształcie kreski pionowej oznaczający zezwolenie na wjazd za sygnalizator, z zastrzeżeniem, że jeśli brak jest możliwości opuszczenia skrzyżowania w trakcie nadawania sygnału zezwalającego na wjazd lub wjazd na skrzyżowanie spowodowałby zagrożenie bezpieczeństwa innych uczestników ruchu, nie wolno wjechać za sygnalizator,
- sygnał migający w kształcie kreski pionowej lub sygnał w postaci dwóch kropek ułożonych poziomo oznaczający zakaz wjazdu za sygnalizator; zakaz nie dotyczy kierujących tramwajami, które w chwili rozpoczęcia nadawania tego sygnału były tak blisko, że nie mogłyby być zatrzymane przed sygnalizatorem bez gwałtownego hamowania; sygnał ten oznacza jednocześnie, że za chwilę nadawany będzie sygnał w kształcie kreski poziomej.

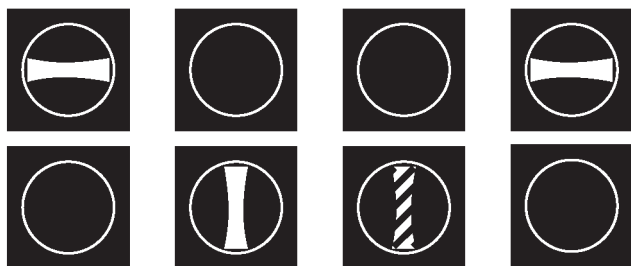
Do nadawania sygnałów dla kierujących tramwajami przeznaczone są dwukomorowe sygnalizatory dla tramwajów — ogólne ST — rys. 4.6.1 i kierunkowe STK — rys. 4.6.2. Dopuszcza się również wykorzystywanie w tym celu zarówno sygnałów, jak i odpowiednich sygnalizatorów (bez tabliczki BUS) przeznaczonych dla kierujących autobusami, opisanych w punkcie 4.7.

Sygnał ogólny oznacza, że podczas przejazdu tramwaju przez skrzyżowanie może wystąpić kolizja z pojazdami skręcającymi na skrzyżowaniu.

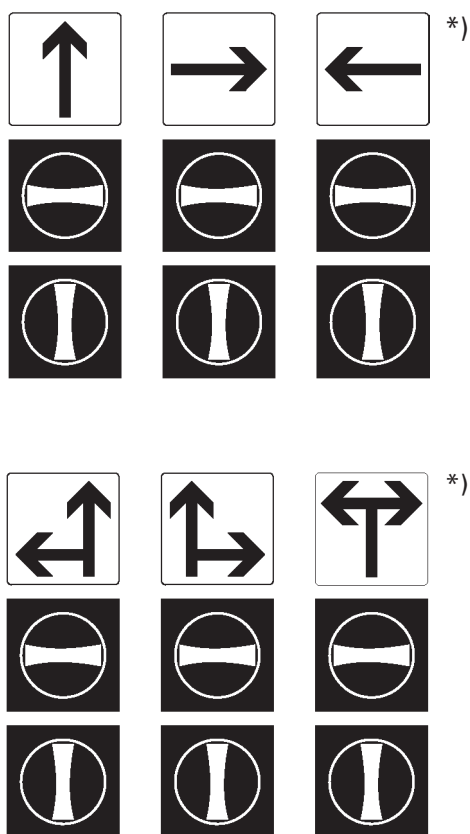
Sygnały kierunkowe, nadawane przez sygnalizator STK, dotyczą tylko kierunku jazdy wskazanego strzałką. Sygnał kierunkowy zezwalający na wjazd za sygnalizator informuje dodatkowo o przejeździe we wskazanym kierunku w fazie, w której nie występuje kolizja z innymi strumieniami ruchu. Dopuszcza się stosowanie dodatkowej komory sygnalizacyjnej o średnicy takiej samej, jak pozostałych komór w sygnalizatorze, z białą strzałką na czarnym tle, równoważnej tabliczce ze strzałkami kierunkowymi, umieszczonej nad sygnalizatorem.

Sygnaty dla kierujących tramwajami mogą być nadawane tylko w następującej sekwencji:

sygnał w postaci kreski poziomej → sygnał w postaci kreski pionowej → sygnał migający w postaci kreski pionowej (lub sygnał w postaci dwóch kropek umieszczonych poziomo) → sygnał w postaci kreski poziomej



Rys. 4.6.1. Sygnalizator dla tramwajów z sekwencją nadawanych sygnałów

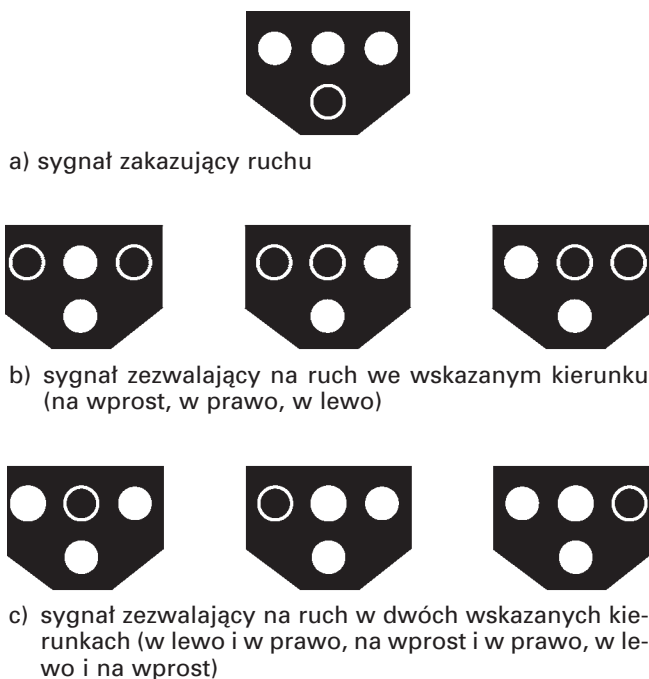


Rys. 4.6.2. Sygnalizatory kierunkowe dla tramwajów

*) Tabliczki kierunkowe lub komory z białymi strzałkami kierunkowymi.

Oprócz podanych wyżej sygnałów można również stosować sygnały kierunkowe STT pokazane na rys. 4.6.3.

Rys. 4.6.3. Sygnaty kierunkowe nadawane przez sygnalizator typu STT dla kierujących tramwajami:



Sygnaty STT mają postać jednej z podanych niżej kombinacji dwóch lub trzech białych punktów (trzech w rzędzie górnym i jednego w rzędzie dolnym):

- sygnał w kształcie trzech punktów poziomo w rzędzie górnym, oznaczający zakaz ruchu we wszystkich kierunkach,
- sygnał w kształcie dwóch punktów: jednego w rzędzie dolnym i jednego w rzędzie górnym (prawego, środkowego lub lewego), oznaczający zezwolenie na ruch we wskazanym kierunku (odpowiednio: w prawo, na wprost lub w lewo) i zakaz ruchu we wszystkich pozostałych kierunkach,
- sygnał w kształcie trzech punktów: jednego w rzędzie dolnym i dwóch w rzędzie górnym (prawego i środkowego lub środkowego i lewego), oznaczający zezwolenie na ruch w obu wskazanych kierunkach (odpowiednio: w prawo i na wprost lub na wprost i w lewo) i zakaz ruchu w trzecim kierunku.

Sygnaty kierunkowe STT mogą występować w dowolnej sekwencji.

4.7. Sygnaty dla kierujących autobusami

Dla kierujących pojazdami, wykonującymi odpłatny przewóz osób na regularnych liniach, poruszającymi się po wydzielonych dla nich pasach ruchu, stosuje się oddzielne sygnały barwy białej, zwane dalej sygnałami dla kierujących autobusami, w następującej postaci:

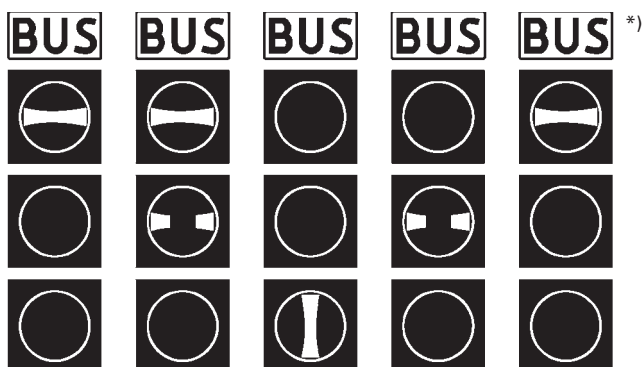
- sygnał w kształcie kreski poziomej oznaczający zakaz wjazdu za sygnalizator,
- sygnał w postaci kreski poziomej i dwóch kropek rozmieszczonych poziomo oznaczający za-

- każ wjazdu za sygnalizator oraz informujący, że za chwilę nadawany będzie sygnał w kształcie kreski pionowej,
- sygnał w kształcie kreski pionowej oznaczający zezwolenie na wjazd za sygnalizator, z zastrzeżeniem, że jeśli brak jest możliwości opuszczenia skrzyżowania w trakcie nadawania sygnału zezwalającego na wjazd lub wjazd na skrzyżowanie spowodowałby zagrożenie bezpieczeństwa innych uczestników ruchu, nie wolno wjechać za sygnalizator,
 - sygnał w kształcie dwóch kropek rozmieszczonych poziomo, oznaczający zakaz wjazdu za sygnalizator; sygnał ten nie dotyczy kierujących pojazdami, które w chwili rozpoczęcia nadawania tego sygnału były tak blisko sygnalizatora, że nie mogłyby być zatrzymane bez gwałtownego hamowania; sygnał ten informuje jednocześnie, że za chwilę nadawany będzie sygnał w kształcie kreski poziomej.

Sygnały powyższe dotyczą wszystkich kierunków jazdy pojazdów, dla których są przeznaczone i mogą być nadawane tylko w następującej sekwencji:

sygnał w kształcie kreski poziomej → sygnał w kształcie kreski poziomej i dwóch kropek poziomo → sygnał w kształcie kreski pionowej → sygnał w kształcie dwóch kropek poziomo → sygnał w kształcie kreski poziomej

Sygnały dla kierujących autobusami nadawane są przez sygnalizatory trójkomorowe SB o układzie komór i sekwencji nadawanych sygnałów jak na rys. 4.7.1 z umieszczoną u góry białą tabliczką z czarnym napisem „BUS”. Dopuszcza się zastosowanie komory sygnalizacyjnej, o takiej samej średnicy jak pozostałe komory w sygnalizatorze, z białym napisem „BUS” na czarnym tle.



Rys. 4.7.1. Sygnalizator SB z sekwencją sygnałów dla kierujących autobusami

*) Tabliczka z napisem „BUS” lub komora sygnalizacyjna z białym napisem „BUS”.

5. Rodzaje sygnalizacji

5.1. Zasady podziału sygnalizacji

Klasyfikacja drogowych sygnalizacji świetlnych określająca dopuszczalne rodzaje sygnalizacji opar-

ta jest na następujących cechach charakterystycznych:

- przeznaczeniu,
- powtarzalności pracy,
- trwałości instalacji,
- współpracy z innymi sygnalizacjami.

Ze względu na przeznaczenie sygnalizacji wyróżnia się następujące ich rodzaje:

- sygnalizacja na skrzyżowaniu,
- sygnalizacja ostrzegawcza,
- sygnalizacja na przejazdach tramwajowych,
- sygnalizacja określająca sposób korzystania z pasa ruchu,
- sygnalizacja dla ruchu wahadłowego,
- sygnalizacja w miejscu wyjazdu pojazdów uprzywilejowanych,
- sygnalizacja przy wjazdach na ruchome mosty i promy,
- sygnalizacja na przejazdach kolejowych,
- sygnalizacja dla pieszych i rowerzystów,
- sygnalizacja dla kierujących tramwajami,
- sygnalizacja dla kierujących autobusami.

Wyżej wymienione sygnalizacje mogą być stosowane na:

- skrzyżowaniach i odcinkach dróg,
- przejściach dla pieszych,
- przejazdach dla rowerzystów.

Ze względu na powtarzalność pracy sygnalizacji wyróżnia się sygnalizację:

- cykliczną,
- acykliczną,
- wzbudzaną.

Ze względu na trwałość instalacji wyróżnia się sygnalizację:

- stałą,
- tymczasową,
- przenośną.

Ze względu na współpracę z innymi sygnalizacjami wyróżnia się sygnalizację:

- odosobnioną,
- skoordynowaną.

5.2. Podział ze względu na przeznaczenie

5.2.1. Sygnalizacja na skrzyżowaniu

Sygnalizacja na skrzyżowaniu jest to sygnalizacja przeznaczona do sterowania co najmniej dwoma strumieniami kolizyjnymi pojazdów przy pomocy sygnalizatorów ogólnych lub kierunkowych.

5.2.2. Sygnalizacja ostrzegawcza

Sygnalizacja ostrzegawcza jest to sygnalizacja zlokalizowana na skrzyżowaniach, przejściach dla pieszych poza skrzyżowaniami i innych miejscach szczególnie niebezpiecznych, które jednak nie kwalifikują się jeszcze do zainstalowania sygnalizacji

pełnej (trójbarwnej). Szczególnymi przypadkami sygnalizacji ostrzegawczej są:

- przejścia aktywne (znak D-6 w połączeniu z sygnalizatorem nadającym sygnał żółty migający),
- sygnalizatory ostrzegające o pieszych na niewidocznych dla kierujących przejściach dla pieszych (jednokomorowy sygnalizator nadający sygnał żółty migający z symbolem idącego pieszego),
- żółte światła ostrzegawcze nadające sygnały stałe, migające lub w postaci fali świetlnej, umieszczane na barierach ograniczających powierzchnię drogi dostępną dla ruchu pojazdów.

5.2.3. Sygnalizacja na przejazdach tramwajowych

Sygnalizacja na przejazdach tramwajowych przeznaczona jest dla kierujących pojazdami, których tor jazdy przecina się z przejazdem tramwajowym.

5.2.4. Sygnalizacja określająca sposób korzystania z pasa ruchu

Sygnalizacja określająca sposób korzystania z pasa ruchu jest to sygnalizacja przeznaczona do sterowania dostępnością danego pasa ruchu oraz kierunkami ruchu na nim obowiązującymi w danym czasie.

5.2.5. Sygnalizacja dla ruchu wahadłowego

Sygnalizacja dla ruchu wahadłowego jest to sygnalizacja zlokalizowana na zwężonym odcinku drogi, na którym nie jest możliwy jednoczesny ruch pojazdów w obu kierunkach.

5.2.6. Sygnalizacja w miejscu wyjazdu pojazdów uprzywilejowanych

Sygnalizacja w miejscu wyjazdu pojazdów uprzywilejowanych przeznaczona jest do okresowego zatrzymywania wszystkich pojazdów na drodze w celu umożliwienia bezpiecznego i sprawnego wyjazdu na tę drogę pojazdom uprzywilejowanym.

5.2.7. Sygnalizacja przy wjazdach na ruchome mosty i promy

Sygnalizacja przy wjazdach na ruchome mosty i promy przeznaczona jest do informowania kierujących pojazdami o zezwoleniu na wjazd lub zakazie wjazdu na ruchomy most lub prom.

5.2.8. Sygnalizacja na przejazdach kolejowych

Sygnalizacja na przejazdach kolejowych przeznaczona jest do zatrzymywania wszystkich strumieni ruchu przemieszczających się wzdłuż drogi na czas związany z przejazdem pociągu, którego tor przecina drogę.

5.2.9. Sygnalizacja dla pieszych

Sygnalizacja dla pieszych jest to sygnalizacja zlokalizowana w miejscach przejść dla pieszych, w poprzek jezdni lub torowiska tramwajowego poza skrzyżowaniami i przeznaczona do sterowania kolizyjnymi strumieniami pojazdów lub tramwajów oraz pieszych.

5.2.10. Sygnalizacja dla rowerzystów

Sygnalizacja dla rowerzystów jest to sygnalizacja zlokalizowana w miejscach przejazdów dla rowerzystów, w poprzek jezdni lub torowiska tramwajowego poza skrzyżowaniami i przeznaczona do sterowania kolizyjnymi strumieniami pojazdów lub tramwajów oraz rowerzystów.

5.2.11. Sygnalizacja dla pieszych i dla rowerzystów

Sygnalizacja dla pieszych i dla rowerzystów jest to sygnalizacja zlokalizowana w miejscach przejść dla pieszych i wyznaczonych wspólnie z nimi przejazdów w poprzek jezdni lub torowiska tramwajowego na skrzyżowaniach i poza skrzyżowaniami i przeznaczona do sterowania kolizyjnymi strumieniami pojazdów lub tramwajów oraz pieszych i rowerzystów.

5.2.12. Sygnalizacja dla kierujących tramwajami

Sygnalizacja dla kierujących tramwajami jest to sygnalizacja zlokalizowana w miejscu przecięcia jezdni lub jej części przez tory tramwajowe i przeznaczona do sterowania ruchem co najmniej dwóch strumieni kolizyjnych: pojazdów i tramwajów. Jeżeli w pobliżu przecięcia jezdni przez tory tramwajowe znajduje się przejście dla pieszych lub przejazd dla rowerzystów, sygnalizacja dla tramwajów steruje dodatkowo strumieniami pieszych i rowerzystów. Jeżeli tory tramwajowe przecinają jezdnię w obrębie skrzyżowania, wówczas sygnalizacja dla tramwajów musi być włączona w sygnalizację kierującą ruchem pojazdów i pieszych na skrzyżowaniu. Jeżeli na pewnym odcinku torowisko jest wspólne dla obu kierunków, sygnalizacja dla kierujących tramwajami steruje ruchem przeciwbieżnym na odcinku jednotorowym.

5.2.13. Sygnalizacja dla kierujących autobusami

Sygnalizacja dla kierujących autobusami jest to sygnalizacja przeznaczona dla pojazdów samochodowych komunikacji publicznej poruszających się po wydzielonych dla nich pasach ruchu i zlokalizowana w miejscach przecinania się strumieni ruchu na tych pasach z innymi, dowolnymi strumieniami kolizyjnymi. Jeżeli miejsce kolizji znajduje się w obrębie skrzyżowania, sygnalizacja dla kierujących autobusami stanowi część sygnalizacji ogólnej na skrzyżowaniu.

5.3. Podział ze względu na powtarzalność pracy

5.3.1. Sygnalizacja cykliczna

Sygnalizacja cykliczna jest to sygnalizacja, w której każdy realizowany program posiada swoją ustaloną sekwencję faz, a opisująca je struktura programu jest powtarzana w każdym cyklu tego programu.

Sygnalizacja cykliczna dzieli się na:

- cykliczną stałoczasową,
- cykliczną zmiennoczasową (akomodacyjną).

Program sygnalizacji cyklicznej stałoczasowej charakteryzuje się stałą długością cyklu i niezmiennymi długościami i kolejnością poszczególnych faz. Wyróżnia się sygnalizację cykliczną stałoczasową jedno- i wieloprogramową.

W sygnalizacji wieloprogramowej każdy program ma swoją ustaloną długość cyklu oraz długości i sekwencje poszczególnych faz. Wybór programu może odbywać się zgodnie z ułożonym wcześniej harmonogramem pracy (wybór zależny od czasu) lub w zależności od wybranych charakterystyk ruchu (wybór zależny od ruchu).

W sygnalizacji cyklicznej zmiennoczasowej ustalana jest pewna możliwa sekwencja faz, zaś czasy trwania wybranych faz są zmienne od 5 do n sekund i zależą od chwilowych charakterystyk ruchu.

5.3.2. Sygnalizacja acykliczna

Sygnalizacja acykliczna charakteryzuje się tym, że realizuje sterowanie według dowolnie zmiennych sekwencji faz. Jest ona w pełni zależna od ruchu, fazy mogą być w niej tworzone na bieżąco (z pomijaniem pewnych faz włącznie), a ich długość jest zmienna i zależy od określonych charakterystyk ruchu.

Rodzajem sygnalizacji acyklicznej jest sygnalizacja wzbudzana, która charakteryzuje się pracą według następującego układu:

stan ustalony → stan wzbudzenia → stan ustalony

Stan ustalony sygnalizacji polega na ciągłym nadawaniu na każdym sygnalizatorze ustalonego sygnału stałego lub przerywanego; możliwa jest sytuacja, gdy na pewnych sygnalizatorach sygnał nie jest nadawany w ogóle.

W stanie ustalonym może być nadawany sygnał ostrzegawczy lub sygnał czerwony na wszystkich sygnalizatorach albo zielony dla określonych grup sygnalizacyjnych wzajemnie niekolizyjnych i czerwony dla grup pozostałych.

Stan wzbudzenia jest to stan pracy sygnalizacji cyklicznej lub acyklicznej wywołany zgłoszeniem się co najmniej jednego z wybranych strumieni ruchu. Po obsłudze wszystkich zgłoszonych strumieni sygnalizacja wzbudzana powraca do stanu ustalonego lub, przy dużej liczbie zgłoszeń, przechodzi do pracy cyklicznej.

5.4. Podział ze względu na trwałość instalacji

5.4.1. Sygnalizacja stała

Sygnalizacja stała jest to sygnalizacja przeznaczona do sterowania ruchem w określonym miejscu przy nieograniczonym okresie użytkowania.

5.4.2. Sygnalizacja tymczasowa

Sygnalizacja tymczasowa jest to sygnalizacja przeznaczona do sterowania ruchem w danym miejscu tylko przez ustalony czas w związku z przejściowymi zmianami w rozkładzie wielkości lub przebiegu strumieni ruchu.

Sygnalizacje tymczasowe stosuje się przede wszystkim do sterowania ruchem na skrzyżowaniach oraz do sterowania ruchem wahadłowym na tymczasowych przewężeniach drogi; mogą być one jednak stosowane w innych sytuacjach, zgodnie z podziałem przedstawionym w pkt 5.2.

Rodzajem sygnalizacji tymczasowej jest sygnalizacja przenośna, ustawiana na chodnikach lub poboczach w sposób umożliwiający jej przemieszczanie.

5.5. Podział ze względu na współpracę z innymi sygnalizacjami

5.5.1. Sygnalizacja odosobniona

Sygnalizacja odosobniona jest to sygnalizacja sterująca ruchem w danym miejscu w sposób niezależny od jakiegokolwiek innej sygnalizacji. Sygnalizacja odosobniona może jednak pracować w systemie sterowania ruchem i jest wówczas zależna od centrum sterowania.

5.5.2. Sygnalizacja skoordynowana

Sygnalizacja skoordynowana jest to sygnalizacja sterująca ruchem w sposób powiązany z pracą co najmniej jednej z sąsiadujących sygnalizacji, polegający na zachowaniu założonych przesunięć fazowych (offsetów) na kolejnych skrzyżowaniach. Wyróżnia się sygnalizacje skoordynowane liniowo (w przypadku wzajemnych powiązań sygnalizacji położonych w ciągu komunikacyjnym) oraz sygnalizacje skoordynowane obszarowo (w przypadku powiązań sygnalizacji w układzie sieciowym). Koordynacja sygnalizacji w ciągu lub w sieci realizowana jest według planów sygnalizacji zawierających zestawy programów wraz z harmonogramem pracy oraz charakterystyki wzajemnych powiązań czasowych sygnalizacji sąsiednich (zestawy przesunięć fazowych). Sygnalizacja skoordynowana, której sposób pracy oraz charakterystyki realizowanych programów określone są na bieżąco na pod-

stawie ogólnej analizy sytuacji w pewnym obszarze, jest sygnalizacją pracującą według algorytmu sterowania obszarowego zależnego od ruchu.

6. Ocena konieczności stosowania sygnalizacji

6.1. Zasady ogólne

Ocena konieczności zastosowania sygnalizacji świetlnej powinna być przeprowadzona w trakcie prac studialnych dotyczących danego skrzyżowania lub ciągu komunikacyjnego albo też w ramach analiz bezpieczeństwa i warunków ruchu dla sieci drogowej. Ocenę taką należy w każdym przypadku odnieść do konkretnej sytuacji drogowej i ruchowej z uwzględnieniem jej specyfiki, zaś sformułowane wnioski powinny być konsekwencją:

- założonych celów wprowadzania sygnalizacji,
- analizy możliwości zastosowania innych dostępnych środków organizacji ruchu dla uzyskania zakładanego celu,
- analizy możliwości i przewidywanych efektów przebudowy lub modernizacji skrzyżowania,
- ogólnego bilansu kosztów i korzyści z wprowadzenia sygnalizacji.

Wprowadzenie sygnalizacji powinno spowodować poprawę bezpieczeństwa ruchu, co jest celem nadrzędnym i wystarczającym przy rozpatrywaniu zasadności budowy sygnalizacji; ponadto, sygnalizacja powinna zapewnić uzyskanie co najmniej jednego z poniższych efektów:

- poprawy warunków ruchu relacji podporządkowanych,
- ułatwień dla środków komunikacji publicznej lub dla ruchu pieszego,
- zwiększenia efektywności sterowania strumieniami ruchu na ciągach lub w obszarze poprzez włączenie danego skrzyżowania do systemu skrzyżowań o ruchu sterowanym.

Każdy z wymienionych efektów (niezależnie od warunków poprawy bezpieczeństwa) może stanowić samodzielny cel wprowadzenia sygnalizacji świetlnej, pożądane jest jednak, aby sygnalizacja zapewniała osiągnięcie kilku z wymienionych wyżej celów. Ocenę konieczności zastosowania sygnalizacji powinno się przeprowadzić w odniesieniu do konkretnego typu sygnalizacji, albowiem koszty i korzyści związane z zastosowaniem sygnalizacji są ściśle uzależnione od jej rodzaju.

Należy ocenić przydatność do założonego celu wszystkich rodzajów sygnalizacji wymienionych w punkcie 5 i dokonać wyboru wariantu najkorzystniejszego w danych warunkach. Podstawą oceny korzyści związanych z zastosowaniem sygnalizacji jest stopień realizacji założonych celów.

W zestawieniu kosztów zastosowania sygnalizacji należy uwzględnić co najmniej:

- opracowanie projektu,

- budowę i wyposażenie sprzętowe,
- eksploatację sygnalizacji, tj. utrzymanie sprawności technicznej, stałą aktualizację oprogramowania, nadzór funkcjonalny i techniczny,
- możliwość wzrostu strat czasu i kosztów eksploatacji pojazdów,
- zwiększenie ryzyka zdarzeń drogowych charakterystycznych dla sygnalizacji (najeżdżania przód-tył).

Dodatkowo należy wziąć pod uwagę, że koszty funkcjonowania sygnalizacji świetlnej o pracy stałoczasowej istotnie rosną w przypadku jej działania przy małym natężeniu ruchu, ze względu na wzrost strat czasu i kosztów eksploatacji pojazdów dla wszystkich strumieni oraz pogorszenie się dyscypliny uczestników ruchu (możliwość nieprzebrania zakazu wjazdu i wejścia podczas nadawania sygnału czerwonego i jego odpowiedników). Z tego względu wskazane jest jak najszersze stosowanie sygnalizacji akomodacyjnej lub zależnej od ruchu, która sama dostosowuje się do rzeczywistych potrzeb. Jeżeli z jakichkolwiek względów nie można zastosować sygnalizacji akomodacyjnej, konieczne jest takie dobranie okresów funkcjonowania sygnalizacji oraz jej programów, aby były dostosowane do uśrednionego zapotrzebowania ruchowego. Należy jednak pamiętać, że po wprowadzeniu w danym miejscu sygnalizacji świetlnej uczestnicy ruchu stosunkowo szybko przyzwyczajają się do niej i każde jej wyłączenie może stanowić źródło dodatkowych zaburzeń w ruchu i zwiększać zagrożenie jego bezpieczeństwa.

Elementem przydatnym przy podejmowaniu decyzji o wprowadzeniu sygnalizacji świetlnej w danym miejscu może być wynik jednego z pomocniczych kryteriów punktowych, kwantyfikujących poszczególne elementy analizy stanu bezpieczeństwa i warunków ruchu. Wynik takiego kryterium nie może być jednak jedynym czynnikiem rozstrzygającym.

6.2. Zasady szczegółowe

6.2.1. Stosowanie sygnalizacji na skrzyżowaniu

6.2.1.1. Zasady ogólne

Oceniając konieczność zastosowania sygnalizacji do sterowania ruchem na skrzyżowaniu, należy w pierwszej kolejności sprecyzować cel, jakiemu ma służyć zastosowanie sygnalizacji. Następnie należy przeanalizować, czy można innymi środkami osiągnąć zakładane cele, przede wszystkim przez zmiany w organizacji ruchu lub funkcji skrzyżowania, małą modernizację lub przebudowę skrzyżowania. Analiza taka wymaga zebrania następujących danych:

- istniejącego i przewidywanego natężenia ruchu pojazdów w kilku charakterystycznych okresach doby i tygodnia,

- natężenia i charakteru ruchu pieszego,
- liczby i rodzaju zdarzeń drogowych zanotowanych w rozpatrywanym miejscu.

Ponadto konieczne jest dokonanie oceny warunków ruchu na skrzyżowaniu, a w szczególności widoczności na wszystkich wlotach, wielkości kolejek na wlotach podporządkowanych, czasów oczekiwania na przejazd z tych wlotów, oraz możliwości dokonania zmian geometrii skrzyżowania i organizacji ruchu niezbędnych do poprawnego rozmieszczenia sygnalizatorów i prawidłowego rozwiązania sterowania.

Zastosowanie sygnalizacji świetlnej jako środka poprawy bezpieczeństwa lub warunków ruchu w danym miejscu może być uwzględniane jedynie wtedy, gdy jest niemożliwe lub ekonomicznie nieuzasadnione osiągnięcie założonych celów innymi dostępnymi środkami organizacji ruchu, np. zmianą pierwszeństwa, eliminacją wybranych relacji kierunkowych, kanalizacją ruchu pojazdów, zmianą lokalizacji przystanków komunikacji publicznej lub przejść dla pieszych.

Stosując sygnalizację na skrzyżowaniu, należy objąć nią wszystkie grupy uczestników i wszystkie strumienie ruchu. Nie dopuszcza się pozostawienia jakiegokolwiek wlotu, pasa lub strumienia ruchu w obszarze skrzyżowania bez sygnalizacji.

6.2.1.2. Stosowanie sygnału ogólnego i sygnału kierunkowego

Rodzaje stosowanych sygnałów (ogólne lub kierunkowe) dla kierujących pojazdami zależą od geometrii skrzyżowania, natężeń poszczególnych strumieni ruchu i przyjętej metody sterowania. Zaleca się, aby unikać wspólnego nadawania sygnału zielonego dla strumieni kolizyjnych o dopuszczalnym jednoczesnym zezwoleniu na ruch, co w szczególności dotyczy strumieni skręcających w lewo i strumieni na wprost (oraz na wprost i w prawo) z wlotu przeciwległego.

Na wlotach o trzech lub więcej pasach ruchu należy, w przypadku ruchu z kierunku przeciwnego, wydzielić dla pojazdów skręcających w lewo co najmniej jeden pas ruchu i obowiązkowo zastosować sygnalizator kierunkowy dla tego pasa (pasów) ruchu. Na wlotach o dwóch pasach ruchu przy minimum 20 % udziale pojazdów skręcających w lewo należy dla tych pojazdów zastosować sygnalizator kierunkowy.

Nie dopuszcza się, w przypadku ruchu z kierunku przeciwnego, stosowania sygnału ogólnego dla skręcających w lewo, jeżeli dla pojazdów skręcających przeznaczone są dwa pasy ruchu oraz jeżeli strumień pojazdów skręcających byłby strumieniem kolizyjnym z dwoma pasami dla pojazdów jadących na wprost z wlotu przeciwległego.

Zastosowanie sygnału kierunkowego dla pojazdów skręcających w lewo jest obowiązkowe dla

wlotu oznakowanego znakiem D-1 „droga z pierwszeństwem” z tabliczką T-6a wskazującą zmianę kierunku drogi z pierwszeństwem w lewo, jeżeli na skrzyżowaniu występuje ruch z kierunku przeciwnego.

Sygnalizator kierunkowy na wlocie trzy- lub więcej pasowym, z wyznaczonym pasem do skręcania w lewo, może nie być stosowany w przypadku:

- wlotów skrzyżowań z ruchem wokół wyspy,
- wlotu na skrzyżowanie, na którym nie występuje ruch z kierunku przeciwnego.

6.2.1.3. Stosowanie sygnału dopuszczającego skręcanie w kierunku wskazanym strzałką

Sygnał dopuszczający skręcanie w kierunku wskazanym strzałką stosuje się, jeżeli w czasie, gdy nadawany jest sygnał czerwony ogólny, istnieje możliwość bezkolizyjnego ruchu pojazdów skręcających w prawo lub w lewo. Sygnału tego nie wolno stosować, gdy do jazdy w kierunku zgodnym z kierunkiem wskazanym strzałką przeznaczone są dwa lub więcej pasów ruchu.

Sygnał stosuje się w szczególności:

- na skrzyżowaniach trójwlotowych dla skręcających w prawo z drogi, której kierunek ma kontynuację na skrzyżowaniu,
- na skrzyżowaniach, na których na innych wlotach zastosowano sygnalizatory kierunkowe i istnieje możliwość nadawania sygnału zezwalającego na skręcanie w prawo w czasie, gdy na kierunku poprzecznym nadawany jest sygnał do skręcania w lewo i zabronione jest zawracanie.

6.2.2. Stosowanie sygnalizacji ostrzegawczej

Sygnalizację ostrzegawczą stosuje się w miejscach, gdzie występuje potrzeba wzmożenia ostrożności ze strony wszystkich uczestników ruchu, natomiast miejsca te nie kwalifikują się jeszcze do zainstalowania pełnej sygnalizacji. Sygnalizacja ostrzegawcza w postaci urządzeń nadających sygnał żółty migający może być stosowana na skrzyżowaniach i na odcinkach dróg, jej budowę należy jednak poprzedzić szczególnie staranną analizą warunków ruchu i przewidywanych zachowań kierujących, którzy są zwykle przyzwyczajeni do reagowania na sygnalizację trójbarwną. Analiza musi uwzględniać także koszt budowy, który w takim przypadku jest porównywalny z kosztem budowy pełnej sygnalizacji.

Sygnał ostrzegawczy połączony ze znakiem D-6 zainstalowanym nad przejściem dla pieszych, tzw. przejście aktywne, stosuje się w miejscach o dużym zagrożeniu bezpieczeństwa (brak widoczności, usytuowanie przejścia na drodze o znacznym natężeniu ruchu, potrącenia pieszych itp.). Stosowanie sygnału ostrzegawczego łącznie ze znakiem D-6

w przypadku przejść przez drogi dwukierunkowe o co najmniej dwóch pasach ruchu w jednym kierunku oraz drogi dwujezdniowe poza obszarem zabudowanym jest dopuszczalne w wyjątkowych okolicznościach. W takich przypadkach należy raczej zastosować sygnalizację wzbudzaną lub pełną, jeżeli przejście znajduje się na skrzyżowaniu. Decyzję o zastosowanych środkach należy oprzeć na analizie bezpieczeństwa i pomocniczym kryterium punktowym zawartym w punkcie 6.3.3.

Sygnalizację ostrzegawczą w postaci żółtego sygnału migającego z sylwetką idącego pieszego należy stosować na skrzyżowaniach z sygnalizacją, na których wskutek warunków przestrzennych kierujący opuszczający skrzyżowanie może nie spostrzec przechodzących pieszych, np. przy ciasnej zabudowie, odsuniętych lub zastłoniętych przejściach.

Stosowanie sygnalizacji ostrzegawczej w postaci żółtych sygnałów migających pojedynczych lub w postaci fali świetlnej jest obowiązkowe w przypadku zajęcia części powierzchni przeznaczonych normalnie dla ruchu pojazdów. Wybrany rodzaj stosowanych sygnałów (pojedynczy lub fala) zależy od usytuowania zapór drogowych wygradzających powierzchnię wyłączoną z ruchu w stosunku do osi pasa ruchu lub drogi i wielkości obciążenia ruchowego. W przypadku dużego natężenia ruchu lub zapór ustawianych na drogach dwujezdniowych stosowanie fali świetlnej jest obowiązkowe. Sygnału ostrzegawczego w postaci fali świetlnej można nie stosować w przypadku zajęcia części jezdni na drogach lokalnych lub osiedlowych, na których natężenie ruchu jest znikome, a w okresie od zmroku do świtu lub w przypadku zmniejszonej przejrzystości powietrza zapewniona jest dostateczna widoczność przeszkody z minimum 20 m.

6.2.3. Stosowanie sygnalizacji określającej sposób korzystania z pasa ruchu

Sygnalizację określającą sposób korzystania z pasa ruchu stosuje się na jezdniach wielopasowych o zmiennej strukturze kierunkowej ruchu oraz w przypadku konieczności wyłączenia ruchu na danym pasie.

6.2.4. Stosowanie sygnalizacji dla ruchu wahadłowego

Stosowanie sygnalizacji dla ruchu wahadłowego jest konieczne na zwężonych odcinkach dróg, na których niemożliwy jest jednoczesny przejazd pojazdów w obu kierunkach, a ponadto zachodzi co najmniej jeden z poniższych warunków:

- długość zwężonego odcinka drogi jest większa niż 50 m przy natężeniu ruchu równym co najmniej 500 pojazdów na godzinę w każdym kierunku,
- występuje zagrożenie bezpieczeństwa ruchu z innych powodów (np. pochylenia podłużne),

- niezastosowanie sygnalizacji uniemożliwi przejazd pojazdom zobowiązanym do udzielenia pierwszeństwa.

6.2.5. Stosowanie sygnalizacji w miejscach wyjazdu pojazdów uprzywilejowanych

Stosowanie sygnalizacji w miejscach wyjazdu pojazdów uprzywilejowanych uzasadnia każdy z następujących względów:

- brak odpowiedniej widoczności pojazdów uprzywilejowanych wyjeżdżających na drogę,
- położenie bramy wyjazdowej bezpośrednio przy drodze,
- duże natężenie ruchu pojazdów na drodze, na którą wyjeżdżają pojazdy uprzywilejowane.

6.2.6. Stosowanie sygnalizacji przy wjazdach na ruchome mosty i promy

Stosowanie sygnalizacji świetlnej przy wjazdach na ruchome mosty i promy, wskazującej zezwolenie na wjazd lub zakaz wjazdu, jest obowiązkowe.

6.2.7. Stosowanie sygnalizacji na przejazdach kolejowych

Zasady stosowania sygnalizacji świetlnej na przejazdach kolejowych regulują odrębne przepisy.

6.2.8. Stosowanie sygnalizacji dla pieszych i rowerzystów

Konieczność stosowania sygnalizacji dla pieszych lub dla rowerzystów mogą uzasadniać następujące czynniki:

- duże natężenie ruchu pojazdów istotnie wydłużające czas oczekiwania pieszych lub rowerzystów na możliwość bezpiecznego przejścia lub przejazdu,
- znaczna liczba zdarzeń drogowych z udziałem pieszych lub rowerzystów albo występowanie innych czynników zagrażających ich bezpieczeństwu, np. brak widoczności,
- znaczne natężenie ruchu pieszych lub rowerzystów,
- udział osób niepełnosprawnych lub dzieci wśród pieszych, szczególnie przy podwyższonej prędkości na drodze.

W przypadku przejść lub przejazdów przez torowiska tramwajowe dodatkowym czynnikiem mogącym uzasadniać potrzebę zastosowania sygnalizacji jest duża częstotliwość kursowania oraz utrudnione hamowanie tramwaju. W każdym przypadku sygnalizacji dla pieszych lub dla rowerzystów konieczne jest przeanalizowanie możliwości zastosowania wspólnego przejścia i przejazdu.

6.2.9. Stosowanie sygnalizacji dla kierujących tramwajami

Stosowanie sygnalizacji świetlnej dla kierujących tramwajami wynika bezpośrednio z zastosowania sygnalizacji ogólnej, jeżeli torowisko tramwajowe znajduje się w obszarze skrzyżowania. Jeżeli tory tramwajowe przecinają jezdnię lub ciągi pieszo-rowerowe, uzasadnieniem zastosowania sygnalizacji w takich miejscach mogą być następujące czynniki:

- niedostateczna widoczność nadjeżdżającego tramwaju przez kierujących pojazdami lub pieszych i rowerzystów,
- znaczna liczba zdarzeń drogowych między tramwajami i pojazdami lub pieszymi (rowerzystami),
- duży iloczyn natężeń ruchu strumieni kolizyjnych.

Sygnaly ogólne, nadawane przez sygnalizator ST stosuje się dla jazdy tramwaju na wprost:

- poza skrzyżowaniami na przejściach dla pieszych i przejazdach dla rowerzystów,
- na skrzyżowaniach, na których następuje rozwidlenie torów, a podczas przejazdu tramwaju na wprost występuje kolizja z pojazdami skręcającymi z tego samego wlotu lub z wlotu przeciwnego,
- na skrzyżowaniach, na których możliwa jest tylko jazda tramwaju tylko na wprost, przy czym jeżeli podczas przejazdu tramwaju nie występuje kolizja z innymi uczestnikami ruchu, zaleca się zastosowanie sygnalizatorów STK.

W pozostałych przypadkach stosuje się sygnalizatory STK lub STT.

W zależności od natężeń ruchu obu strumieni kolizyjnych sygnalizacja dla kierujących tramwajami może być cykliczna lub wzbudzana. W przypadku gdy sygnalizacja taka steruje również innymi strumieniami ruchu, powinna to być sygnalizacja akomodacyjna.

6.2.10. Stosowanie sygnalizacji dla kierujących autobusami

Stosowanie sygnalizacji dla kierujących autobusami ograniczone jest w zasadzie do skrzyżowań i wynika z zasad sterowania ruchem określonych dla poszczególnych przypadków. Jeżeli pasy ruchu wydzielone dla kierujących autobusami przecinają ciągi pieszo-rowerowe lub wydzielone torowiska tramwajowe poza skrzyżowaniami, uzasadnieniem stosowania sygnalizacji dla kierujących autobusami w takich miejscach mogą być następujące czynniki:

- niedostateczna widoczność nadjeżdżających autobusów przez pozostałych uczestników ruchu,
- duża liczba zdarzeń drogowych,
- duży iloczyn natężeń ruchu strumieni kolizyjnych.

Zaleca się, aby sygnalizacja dla kierujących autobusami była sygnalizacją akomodacyjną.

6.3. Pomocnicze kryterium punktowe dla oceny potrzeby zastosowania sygnalizacji świetlnej

6.3.1. Zasady ogólne

Pomocnicze kryterium punktowe stanowi element wspomagający w procesie analizy potrzeby zastosowania sygnalizacji świetlnej na skrzyżowaniu lub na przejściu dla pieszych poza skrzyżowaniem. Opiera się ono na liczbowych ocenach bezpieczeństwa i warunków ruchu pieszych i pojazdów. Wymienione dwa czynniki nie wyczerpują pełnego zestawu elementów koniecznych do uwzględnienia w analizie potrzeby zastosowania sygnalizacji świetlnej, dlatego też niniejsze kryterium nie może zastępować całościowej analizy wykonywanej według zasad podanych w punkcie 6.1.

W opisywanym kryterium ostateczna opinia dotycząca potrzeby zastosowania sygnalizacji świetlnej formułowana jest jako kryterium łączne w oparciu o sumę punktów uzyskanych z kryteriów częściowych. Danymi wyjściowymi dla tych kryteriów są:

- a) w odniesieniu do skrzyżowań:
 - natężenie ruchu pojazdów i tramwajów,
 - obciążenie ruchem pieszych,
 - widoczność na skrzyżowaniu,
 - zdarzenia drogowe,
- b) w odniesieniu do przejść dla pieszych poza skrzyżowaniami:
 - obciążenie ruchem pojazdów i ruchem pieszych,
 - liczba wypadków z pieszymi.

6.3.2. Kryteria częściowe dla skrzyżowań

6.3.2.1. Natężenie ruchu pojazdów

Liczbę punktów w ramach tego kryterium (P_1) odczytuje się z tabeli 6.1 na podstawie:

- sumarycznego ruchu w godzinie szczytu na skrzyżowaniu,
- natężenia ruchu w godzinie szczytu na najślabiej obciążonym wlocie,
- liczby wlotów i sumarycznej liczby pasów na całym skrzyżowaniu.

W przypadku występowania ruchu tramwajowego do wartości sumarycznego ruchu na skrzyżowaniu wlicza się natężenie ruchu tramwajów wyrażone w pojazdach umownych. Natężenia ruchu tramwajów wyrażone w poj. umownych/h — Δ_T w zależności od natężenia ruchu tramwajów w poc./h — N_T podano w tabeli 6.2.

Dla wartości z przedziału [10 poc./h — 100 poc./h] wartości przeliczone w pojazdach umownych na godzinę można również obliczyć bezpośrednio ze wzoru:

$$\Delta_T = 140 + 11,5 \cdot N_T - 0,05N_T^2 \quad [6.3.2.1]$$

Tabela 6.1. Liczba punktów w zależności od natężenia i struktury ruchu (P_I)

Sumaryczne natężenie ruchu na skrzyżowaniu	Liczba wlotów												
	≤ 4						> 4						
	Liczba pasów ruchu												
	< 8		8 – 12		> 12		< 8		8 – 12		> 12		
	Natężenie najściślej obciążonego wlotu												
≤ 300	> 300	≤ 300	> 300	≤ 300	> 300	≤ 300	> 300	≤ 300	> 300	≤ 300	> 300	≤ 300	> 300
500	0	0	0	0	0	0	0	3	0	0	0	0	0
750	0	0	0	0	0	0	0	20	17	13	10	6	3
1000	13	10	7	4	2	0	37	33	28	25	20	17	17
1250	26	23	18	14	10	7	54	50	45	40	35	30	30
1500	40	35	30	25	20	15	70	65	60	55	50	45	45
1750	52	47	43	38	34	30	79	75	70	66	60	57	57
2000	64	59	55	52	47	43	88	84	80	76	71	68	68
2250	75	71	68	65	61	57	96	93	90	86	82	79	79
2500	87	83	81	78	74	71	105	102	99	96	93	90	90
2750	98	96	94	91	88	86	113	110	108	106	104	101	101
3000	110	108	106	104	102	100	122	120	117	115	114	112	112

Tabela 6.2. Przeliczenie natężenia ruchu tramwajowego na pojazdy umowne

Sumaryczne natężenie ruchu tramwajowego we wszystkich relacjach kierunkowych na skrzyżowaniu N_T [poc./h]	Wartość natężenia ruchu tramwajowego przeliczona na pojazdy umowne Δ_T [E/h]
< 10	140
10	250
20	350
30	440
40	520
50	590
60	650
70	700
80	740
90	770
100	790
> 100	800

6.3.2.2. Obciążenie ruchem pieszych

Liczbę punktów w ramach tego kryterium (P_{II}) odczytuje się z tabeli 6.3 w zależności od:

- natężenia ruchu pieszego w godzinie szczytu wyrażonego w osobach na godzinę,
- całkowitej liczby przejść w obrębie skrzyżowania, przy czym osobno należy liczyć przejście oddzielone azylem dla pieszych w postaci elementów wzniesionych nad poziom jezdni (wysepki, pas dzielący jezdni itp.).

Tabela 6.3. Liczba punktów w zależności od ruchu pieszego (P_{II})

Natężenie ruchu pieszego	Liczba przejść dla pieszych									
	1	2	3	4	5	6	7	8	9	10
2000	1	2	3	4	5	6	7	8	9	10
2000 – 4000	2	4	6	8	10	12	14	16	18	20
4000	3	6	9	12	15	18	21	24	27	30

6.3.2.3. Widoczność na skrzyżowaniu

Liczbę punktów w ramach tego kryterium (P_{III}) odczytuje się z tabeli 6.4 w zależności od wyznaczonego minimalnego stopnia widoczności na skrzyżowaniu — Sw_{min} : Sw_{min} jest to wartość najmniejsza spośród wszystkich stopni widoczności $Sw_{i,j}$, gdzie i, j są dowolną parą strumieni kolizyjnych.

Tabela 6.4. Liczba punktów w zależności od stopnia widoczności (P_{III})

Stopień widoczności Sw_{min}	0,3	0,4	0,5	0,6	0,7	0,8	0,9	1,0
Liczba punktów	40	30	25	20	15	10	5	0

Przyjmując, że j oznacza strumień z pierwszeństwem względem strumienia i , procedura określania $Sw_{i,j}$ jest następująca:

- a) z tabeli 6.5, uwzględniając prędkość projektową na drodze, z której wyjeżdża strumień i , odczytuje się normatywną odległość bezpiecznego zatrzymania wyrażoną w [m],

b) ze wzoru: $L_j^n = L_i^n \times \frac{v_j}{v_i} + 10$, [6.3.2.2]

gdzie:

v_j — prędkość projektowa na drodze wyjazdowej dla strumienia j ,

v_i — prędkość projektowa na drodze wyjazdowej dla strumienia i ,

wyznacza się normatywną odległość bezpiecznego zatrzymania wyrażoną w [m] dla strumienia z pierwszeństwem,

Tabela 6.5. Normatywne odległości bezpiecznego zatrzymania

Pochylenie niwelety jezdni [%]	Prędkość projektowa v_p [km/h]			
	20	40	60	70
-4	10	30	65	85
-2	8	28	60	80
0	6	25	58	78
2	6	24	55	74
4	6	23	52	70

c) z obserwacji sytuacji na skrzyżowaniu określa się rzeczywiste wartości widoczności na skrzyżowaniu L_i^r, L_j^r dla obu strumieni określone następująco:

- jest to odległość od punktu kolizji do takiego najdalszego punktu na wlocie dojazdowym i , z którego widoczny jest cały odcinek dojazdowy strumienia j o długości L_j^r ,
- jest to odległość od punktu kolizji do takiego najdalszego punktu na wlocie dojazdowym j , z którego widoczny jest cały odcinek dojazdowy strumienia i o długości L_i^r ,

d) ze wzoru:
$$Sw_{i,j} = \frac{L_i^r \times L_j^r}{L_i^n \times L_j^n} \quad [6.3.2.3]$$

oblicza się stopień widoczności dla danej pary strumieni kolizyjnych i oraz j .

6.3.2.4. Zdarzenia drogowe

Liczbę punktów w ramach tego kryterium (P_{IV}) odczytuje się z tabeli 6.6 w zależności od liczby zdarzeń drogowych uznawanych za charakterystyczną dla braku sygnalizacji, tj. najechań prostopadłych i najechań na pieszych, jakie miały miejsce w okresie ostatnich 24 miesięcy. Jeżeli jednak w tym okresie miały miejsce zmiany warunków ruchu istotnie wpływające na jego bezpieczeństwo, to do analiz należy przyjąć dane tylko za okres ostatnich 12 miesięcy.

Tabela 6.6. Liczba punktów w zależności od zdarzeń drogowych (P_{IV})

Liczba zdarzeń drogowych	24 miesiące	12 miesięcy
2	8	10
3	15	20
4	23	30
5	30	40
6	38	50
7	40	50

6.3.3. Kryteria cząstkowe dla przejść poza skrzyżowaniami

6.3.3.1. Obciążenie ruchem pojazdów i ruchem pieszych

Liczbę punktów w ramach tego kryterium (P_V) przyjmuje się w oparciu o podane w tabeli 6.7 zakresy wartości obciążenia przejścia, czyli iloczynu liczby pieszych przechodzących w godzinie szczytu (w tysiącach osób/h) oraz liczby pojazdów umownych przejeżdżających przez przekrój drogi w tym okresie.

Tabela 6.7. Liczba punktów w zależności od obciążenia przejścia (P_V)

Obciążenie przejścia	< 200	200–800	> 800
Liczba punktów	0–30	30–50	50

6.3.3.2. Liczba wypadków z pieszymi

Liczbę punktów dla tego kryterium (P_{VI}) ustala się na podstawie tabeli 6.8 w zależności od liczby wypadków z pieszymi w rejonie przejścia w okresie ostatnich 24 miesięcy. Jeżeli jednak w tym okresie wystąpiły zmiany warunków ruchu istotnie zmieniające bezpieczeństwo pieszych, do analizy należy przyjąć tylko dane za ostatnie 12 miesięcy.

Tabela 6.8. Liczba punktów w zależności od wypadków z pieszymi (P_{VI})

Liczba wypadków	24 miesiące	12 miesięcy
2	8	10
4	23	30
7	38	50
10	45	50

6.3.4. Kryterium łączne

Dla sformułowania opinii odnośnie do potrzeby zastosowania sygnalizacji świetlnej na analizowanym skrzyżowaniu lub przejściu dla pieszych położonym poza obszarem skrzyżowania konieczne jest obliczenie odpowiednich sum punktowych z kryteriów cząstkowych:

- $P_I + P_{II} + P_{III} + P_{IV}$ — dla skrzyżowań,
- $P_V + P_{VI}$ — dla przejść dla pieszych poza skrzyżowaniami.

Tak wyznaczona suma punktów z kryteriów cząstkowych o wartości mniejszej niż 50 uzasadnia stwierdzenie, że analizowane w kryterium czynniki nie wskazują potrzeby zastosowania sygnalizacji świetlnej.

Dla sumy punktów większej niż 100 można przyjąć, że analizowane czynniki uzasadniają potrzebę zastosowania sygnalizacji świetlnej.

W przypadku wartości sumy z przedziału od 50 do 100 punktów można przyjąć, że uwzględniane w kryterium czynniki nie wskazują jednoznacznie ani konieczności, ani braku potrzeby zainstalowania sygnalizacji.

7. Zasady lokalizacji i umieszczania sygnalizatorów

7.1. Zasady ogólne

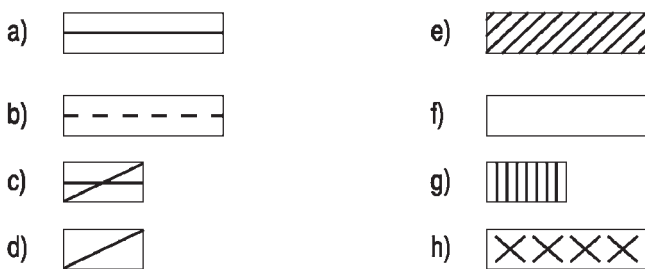
Każdy strumień ruchu powinien mieć jednoznacznie przyporządkowaną grupę sygnalizacyjną, jedna grupa może jednak sterować kilkoma strumieniami ruchu. Sygnalizatory danej grupy sygnalizacyjnej powinny być tak zlokalizowane na planie sytuacyjnym i w taki sposób umieszczone w przestrzeni, aby zapewniona była odpowiednia widoczność i czytelność nadawanych sygnałów dla wszystkich uczestników ruchu ze strumieni, dla których te sygnały są przeznaczone.

Lokalizacja sygnalizatorów powinna być dostosowana do:

- geometrii skrzyżowania lub drogi,
- organizacji ruchu,
- liczby, rodzajów i torów strumieni ruchu,
- założonego sposobu sterowania ruchem, np. sterowania wlotami lub sterowania strumieniami ruchu.

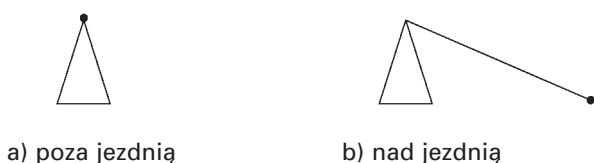
Umieszczenie sygnalizatora w przestrzeni powinno być zgodne z przyjętą lokalizacją oraz warunkami technicznymi umieszczania sygnalizatorów. Dla celów projektowych i ewidencyjnych należy stosować symbole graficzne sygnałów i sygnalizatorów przedstawione na rysunkach 7.1.1 — 7.1.3. Sygnały można również przedstawiać w postaci wydruku barwnego.

Rys. 7.1.1. Symbole graficzne sygnałów:



- a) sygnał czerwony
- b) sygnał czerwony migający
- c) sygnał czerwony z żółtym
- d) sygnał żółty
- e) sygnał żółty migający
- f) sygnał zielony
- g) sygnał zielony migający
- h) brak sygnału

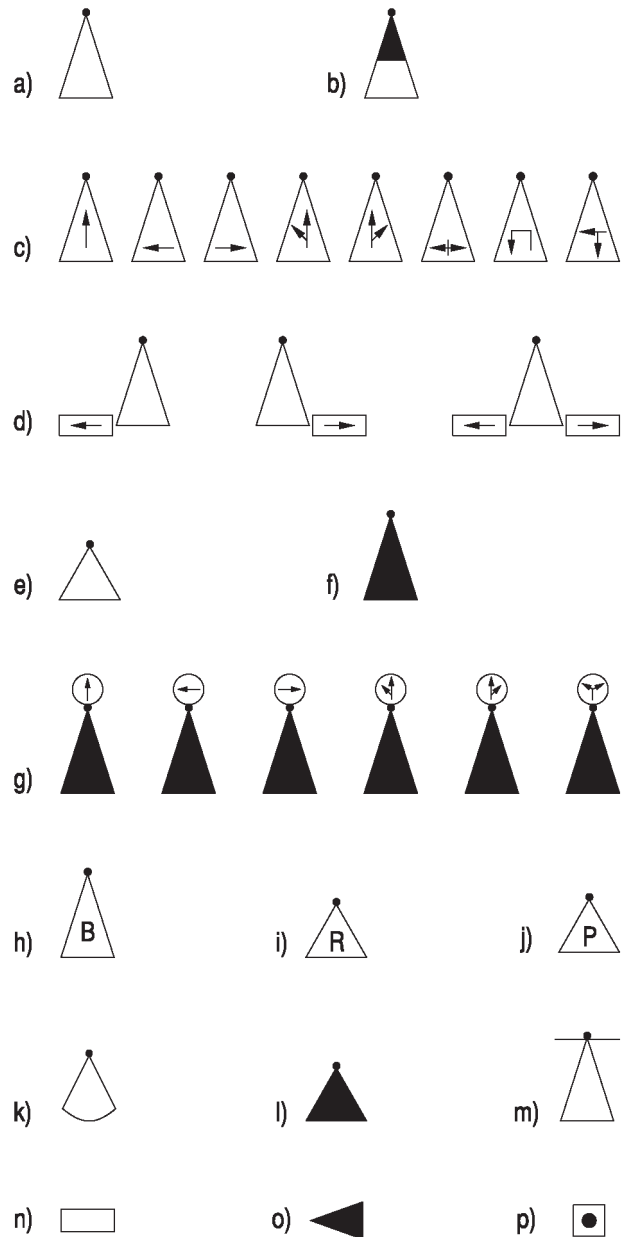
Rys. 7.1.2. Symbole graficzne lokalizacji sygnalizatorów:



a) poza jezdnią

b) nad jezdnią

Rys. 7.1.3. Symbole graficzne sygnalizatorów:



- a) sygnalizator ogólny
- b) sygnalizator pomocniczy Ø 100 (90) mm
- c) sygnalizatory kierunkowe
- d) sygnalizator z sygnałem dopuszczającym skręcanie w kierunku wskazanym strzałką
- e) sygnalizator dla pieszych
- f) sygnalizator dla tramwajów
- g) sygnalizatory kierunkowe dla tramwajów
- h) sygnalizatory dla autobusów
- i) sygnalizator dla rowerzystów
- j) jednokomorowy sygnalizator ostrzegawczy z żółtą migającą sylwetką pieszego
- k) sygnalizator półokrągły dla pieszych
- l) sygnalizator jednokomorowy
- m) sygnalizator z ekranem kontrastowym
- n) detektor wbudowany w nawierzchnię
- o) detektor nadjezdniowy
- p) przycisk dla pieszych (rowerzystów)

7.2. Zasady umieszczania sygnalizatorów na drodze

7.2.1. Warunki techniczne umieszczania sygnalizatorów

Sygnalizatory mocuje się na odpowiednich konstrukcjach wsporczych, które powinny być usytuowane poza jezdnią (na poboczu, chodniku lub na wysepce wyodrębnionej z jezdni przy pomocy krawężników). Sygnalizatory mogą być umieszczone obok jezdni i nad jezdnią.

Do mocowania sygnalizatorów wykorzystuje się zarówno specjalnie do tego ustawione konstrukcje, jak i istniejące elementy wsporcze, np. słupy, maszty oświetleniowe i trakcyjne, ściany budynków itp. Sygnalizatory nad jezdnią mocuje się do wysięgników, przewieszek lub konstrukcji bramowych; można do tego celu wykorzystywać również istniejące obiekty inżynierskie, jak: kładki, wiadukty itp. W przypadkach uzasadnionych wymaganiami skrajni i widoczności można mocować sygnalizatory dodatkowo umieszczone nad jezdnią na tej samej konstrukcji co sygnalizator podstawowy, jednak na wysokości 4,5—5,5 m nad jezdnią.

W celu zminimalizowania liczby konstrukcji wsporczych wskazane jest, w miarę możliwości, grupowanie sygnalizatorów dla różnych uczestników ruchu na jednej konstrukcji, o ile jednak rozwiązanie takie nie będzie sprzeczne z obowiązującymi zasadami lokalizacji sygnalizatorów dla poszczególnych grup użytkowników.

7.2.2. Zasady umieszczania sygnalizatorów w stosunku do drogi

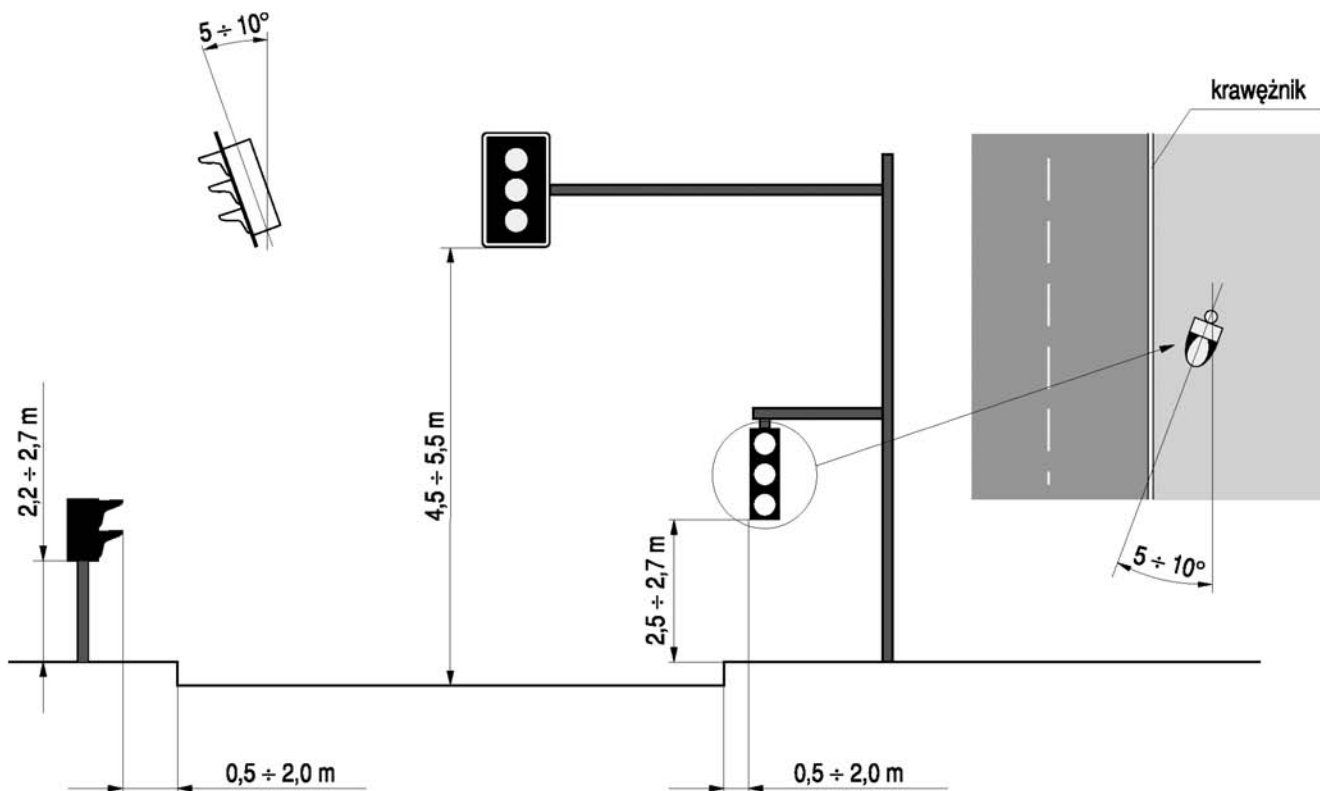
Sygnalizatory należy umieszczać w taki sposób, aby były widoczne przez kierujących z odległości co najmniej 60 m w osi drogi dla relacji na wprost. Sygnalizatory dla relacji w prawo lub w lewo mogą być widoczne z mniejszej odległości, jednak nie mniejszej niż 30 m.

Zarówno sygnalizatory, jak i konstrukcje wsporcze nie powinny ograniczać skrajni drogi, skrajni wydzielonego torowiska tramwajowego, skrajni pionowej chodnika, a także szerokości chodnika i przejścia. Zasady umieszczania sygnalizatorów w stosunku do drogi, jednolite dla wszystkich rodzajów sygnalizatorów, podano w tabelach 7.1 i 7.2 i pokazano na rysunkach 7.2.1 i 7.2.2.

Zaleca się, aby w miarę możliwości stosować na jednym skrzyżowaniu jednakową skrajnię pionową dla sygnalizatorów podwieszanych nad jezdnią.

W celu zapewnienia dobrej widoczności sygnałów należy:

- sygnalizatory dla pojazdów umieszczone obok jezdni odchyłać o kąt 5 do 10° w stronę jezdni, jak pokazano na rysunku 7.2.1,
- sygnalizatory podwieszane nad jezdnią pochylać w kierunku nadjeżdżających pojazdów o kąt 5 do 10° w stosunku do płaszczyzny prostopadłej do osi drogi, jak pokazano na rysunku 7.2.1; jeżeli sygnalizator ma nastawialne komory, warunek ten dotyczy poszczególnych komór.



Rys. 7.2.1. Zasady umieszczania sygnalizatorów w stosunku do poszczególnych elementów drogi

Tabela 7.1. Zasady umieszczania sygnalizatorów

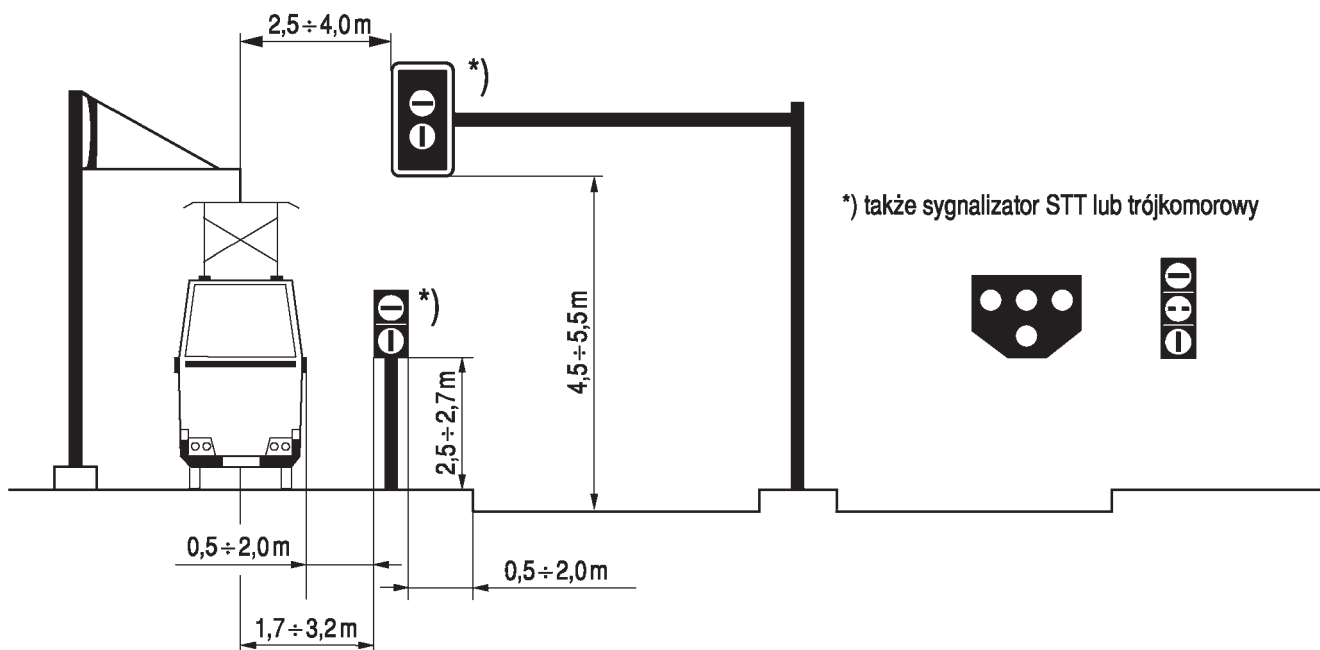
Lp.	Położenie sygnalizatora i rodzaj skrajni	Wartość skrajni [m]		
		minimalna	zalecana	maksymalna
I	Sygnalizatory obok jezdni			
1	Skrajnia pionowa w zależności od sposobu umieszczenia sygnalizatora : – dla sygnalizatorów na maszcie – dla sygnalizatorów podwieszonych	2,0 2,5	2,2 2,5	2,7 2,7
2	Skrajnia pionowa dla sygnalizatorów pomocniczych	0,8	1,2	1,5
3	Skrajnia pozioma w stosunku do krawędzi jezdni na odcinkach dróg, na prostej i na łukach o promieniu $R \geq 100$ m : – przy dopuszczalnej prędkości $v \leq 60$ km/h – przy dopuszczalnej prędkości $v > 60$ km/h	0,5 0,75	0,7 0,9	2,0 2,0
4	Skrajnia pozioma w stosunku do krawędzi jezdni na łukach o promieniu $R < 100$ m : – przy dopuszczalnej prędkości $v \leq 60$ km/h – przy dopuszczalnej prędkości $v > 60$ km/h	0,75 1,0	0,9 1,2	2,0 2,0
II	Sygnalizatory nad jezdnią			
5	Skrajnia pionowa normalna	4,5	4,7	5,5
6	Skrajnia pionowa podwyższona	5,5	5,5	6,0
III	Sygnalizatory obok torowiska tramwajowego			
7	Skrajnia pozioma w stosunku do osi torów tramwajowych	2,0	2,0	3,2
8	Skrajnia pozioma dla sygnalizatorów podwieszanych w stosunku do drutu jezdni	2,5	2,5	4,0
9	Skrajnia pionowa dla sygnalizatorów podwieszanych w stosunku do drutu jezdni	1,0	1,5	2,0
10	Skrajnia pionowa dla sygnalizatorów na maszcie	2,5	2,5	2,7

Tabela 7.2. Odległości linii zatrzymania od sygnalizatora (mierzone od płaszczyzny czołowej sygnalizatora do zewnętrznej krawędzi linii warunkowego zatrzymania P-14)

Lp.	Położenie sygnalizatora	Odległość linii warunkowego zatrzymania [m]		
		minimalna	zalecana	maksymalna
1	obok jezdni	2,0	2,0	4,0
2	sygnalizatory pomocnicze	0,5*	0,5*	1,0*
3	nad jezdnią na wysokości 4,5 m	8,0**	12,5**	25,0**
4	nad jezdnią na wysokości 5,5 m	10,5**	15,0**	30,0**

* Jeżeli nie ma przejścia dla pieszych.

** Jeżeli są to jedyne sygnalizatory na wlocie.



Rys. 7.7.2. Zasady umieszczania sygnalizatorów dla tramwajów w stosunku do drogi, torowiska tramwajowego i sieci trakcyjnej

7.3. Zasady lokalizacji sygnalizatorów

7.3.1. Wymagania ogólne

Sygnalizatory należy lokalizować w taki sposób, aby uczestnicy ruchu mogli zatrzymać się w bezpiecznej odległości przed punktami kolizji z innymi strumieniami, jednak tak blisko skrzyżowania, jak to jest możliwe ze względu na potrzebę ograniczenia czasu przejazdu. Uczestnicy ruchu oczekujący na sygnał zezwalający na ruch nie mogą utrudniać przemieszczania się innych strumieni, dla których nadawany jest sygnał zezwalający na ruch.

Podstawową zasadą lokalizacji sygnalizatorów na skrzyżowaniu jest umieszczenie ich na wszystkich wlotach po prawej stronie, z zastrzeżeniem sytuacji podanych w punkcie 7.2.2. Dla uzyskania gwarancji odpowiedniej widoczności sygnałów dla kierujących pojazdami zaleca się stosować sygnalizatory powtarzające te sygnały, zwane dalej sygnalizatorami dodatkowymi. Lokalizuje się je nad wlotem lub po jego lewej stronie (w przypadku wlotów jednokierunkowych) albo w obrębie skrzyżowania. Wyjątkowo dopuszcza się lokalizację sygnalizatora powtarzającego sygnał podstawowy za skrzyżowaniem, jeżeli ze względu na warunki widoczności (konstrukcja wiaduktu, tunel) nie jest możliwe jego umieszczenie na wlocie nad jezdnią lub obok jezdni. W takim przypadku należy upewnić się, czy sygnały nadawane przez sygnalizatory dodatkowe za skrzyżowaniem nie będą mylić innych uczestników ruchu, dla których nie są one przeznaczone.

W celu umożliwienia przybliżenia linii zatrzymania (warunkowego lub bezwzględnego) do sygnalizatorów, można stosować również sygnalizatory dodatkowe pomocnicze o średnicy soczewek 100 (90) mm, które lokalizuje się obok jezdni, na tej samej konstrukcji wsporczej co sygnalizator podstawowy, na wysokości od 0,8 do 1,5 m. Sygnalizatory te należy umieszczać w taki sposób, aby nie utrudniały ruchu pieszym ani nie stwarzały możliwości błędnej interpretacji nadawanych sygnałów przez kierujących.

Na skrzyżowaniach rozległych, np. z wyspą centralną lub ze znacznie przesuniętymi przejściami dla pieszych, o ile jest to niezbędne dla właściwego i bezpiecznego sterowania ruchem, można wewnątrz skrzyżowania lub na jego wylotach (przed przejściami dla pieszych) umieszczać sygnalizatory niepowtarzające sygnałów nadawanych przez jakikolwiek inny sygnalizator na skrzyżowaniu. Sygnalizatory takie muszą zawsze należeć do odrębnej grupy sygnalizacyjnej.

Sygnalizatory umieszczone obok jezdni i nad osią wlotu obowiązują wszystkich kierujących na tym wlocie, z tym że jeżeli są to sygnalizatory kierunkowe, to dotyczą tylko kierunku jazdy wskazanego strzałką na sygnalizatorze. Dopuszcza się umieszczenie dwóch sygnalizatorów kierunkowych o kierunkach pojedynczych nad jednym pasem ruchu przeznaczonych dla różnych kierunków ruchu, np. prosto oraz w lewo, nadających sygnały niezależnie dla każdego kierunku jazdy.

Dla wszystkich pasów ruchu na jednym wlocie nierozdzielonych przestrzennie wysepką w krawężni-

kach lub powierzchnią wyłączoną z ruchu należy stosować ten sam rodzaj sygnalizatorów, tzn. albo sygnalizatory ogólne, albo kierunkowe. Dopuszcza się rozwiązanie, w którym część pasów ruchu sterowana jest sygnalizatorami kierunkowymi, a część ogólnymi, jednak wyłącznie w przypadku, gdy sygnał kierunkowy nie wskazuje kierunku tylko na wprost.

Sygnalizatory dla pieszych umieszcza się po prawej stronie przejścia na przeciwległych jego krańcach (rys. 7.3.1 lit. a—c).

Jeżeli przejście dla pieszych jest szerokie (6 m i więcej), a w jego świetle na chodnikach znajdują się słupy oświetleniowe, trakcyjne lub sygnalizacyjne, dopuszcza się umieszczanie sygnalizatorów dla pieszych także na tych elementach lub powtórzenie sygnalizatora dla pieszych w środku lub po lewej stronie przejścia. Nie dopuszcza się jednak sytuacji, gdy sygnalizator dla pieszych będzie tylko po lewej stronie przejścia.

W uzasadnionych przypadkach dopuszcza się stosowanie sygnalizatorów pomocniczych dla pieszych, zwróconych przodem do chodnika, na wysokości 1,5—1,7 m (rys. 7.3.1 lit. d).

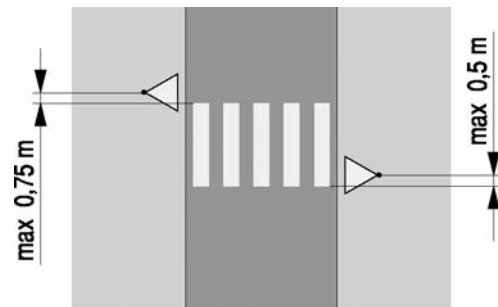
Sygnalizator akustyczny dla osób z dysfunkcją wzroku umieszcza się łącznie z sygnalizatorem dla pieszych. Jeżeli piesi mogą przywoływać sygnał zielony za pomocą przycisku, sygnalizator akustyczny i/lub wibracyjny umieszcza się w przycisku. Stosowanie sygnalizatorów akustycznych w przypadku usytuowania elementów nadających te sygnały w bezpośredniej bliskości budynków mieszkalnych (np. przy chodnikach węższych niż 3 metry) jest niedozwolone. W takich przypadkach należy stosować wyłącznie sygnały wibracyjne.

Sygnalizatory dla kierujących tramwajami umieszcza się po prawej stronie torowiska, a w przypadku torowisk niewyodrębnionych z jezdni — wspólnie z sygnalizatorami dla pojazdów.

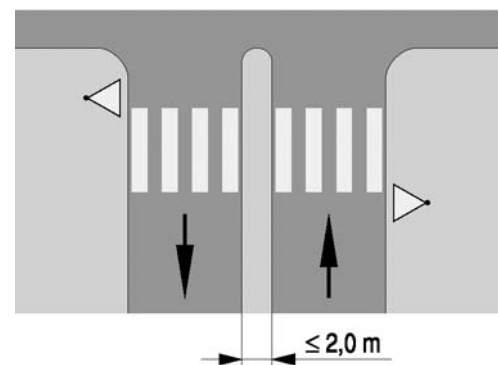
W uzasadnionych przypadkach dopuszcza się umieszczenie sygnalizatorów dla tramwajów także nad jezdnią, jak również lokalizowanie ich po lewej stronie torowiska, lecz wyłącznie wówczas, gdy nie spowoduje to utrudnienia w odczytywaniu sygnału przez kierujących tramwajami.

Sygnalizatory dla kierujących autobusami, poruszającymi się po wydzielonych dla nich pasach ruchu, umieszcza się analogicznie do sygnalizatorów dla pojazdów z uwzględnieniem położenia na drodze tego pasa ruchu, po którym poruszają się autobusy. Sygnalizatory te, gdy są umieszczone w pewnej odległości przed wlotem skrzyżowania (łącznie z sygnalizatorami dla pojazdów), mogą być wykorzystane dla ułatwienia włączenia się do ruchu pojazdom komunikacji publicznej lub dokonania przez kierujących nimi manewru zmiany pasa ruchu, na zasadzie służy (rys. 7.3.2).

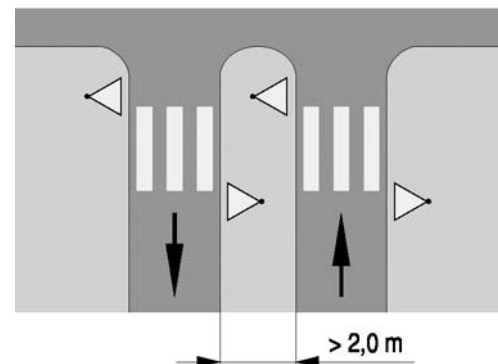
Rys. 7.3.1. Zasady lokalizacji sygnalizatorów na przejściach dla pieszych:



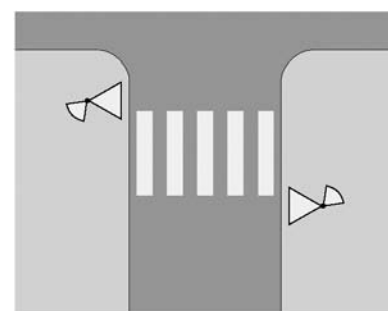
a) na drodze jednojezdniowej



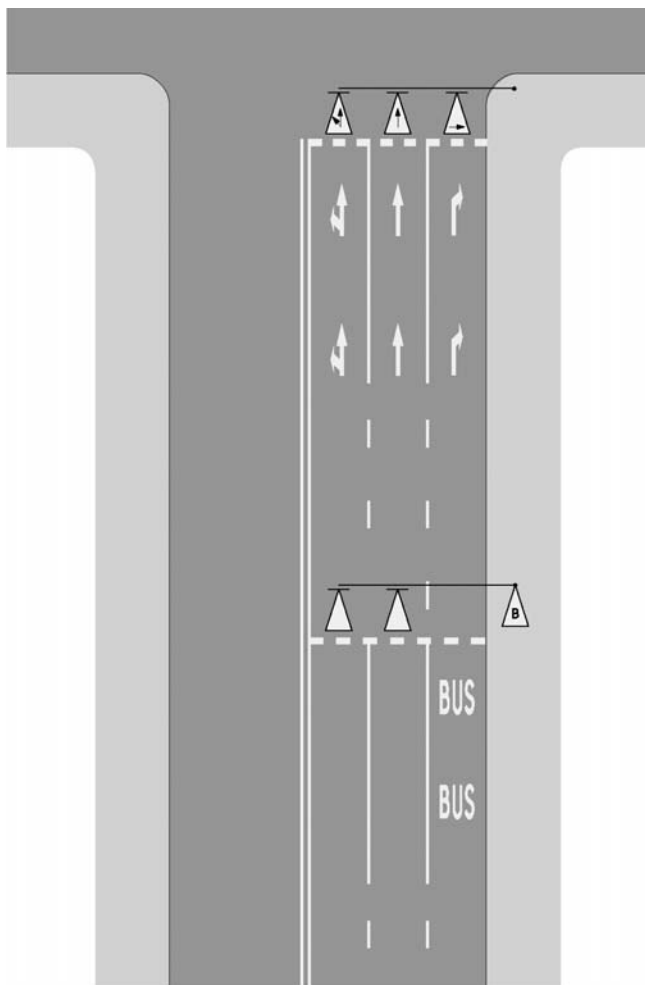
b) na dwóch jezdniach jednokierunkowych rozdzielonych pasem o szerokości do 2,0 m



c) na dwóch jezdniach jednokierunkowych rozdzielonych pasem szerszym od 2,0 m



d) z sygnalizatorami pomocniczymi

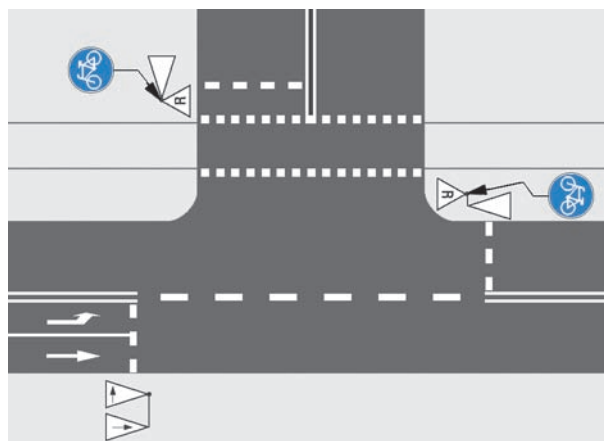


Rys. 7.3.2. Zasada lokalizacji sygnalizatorów dla pojazdów komunikacji publicznej umożliwiających im wyjazd z wydzielonego dla nich pasa ruchu (śluza)

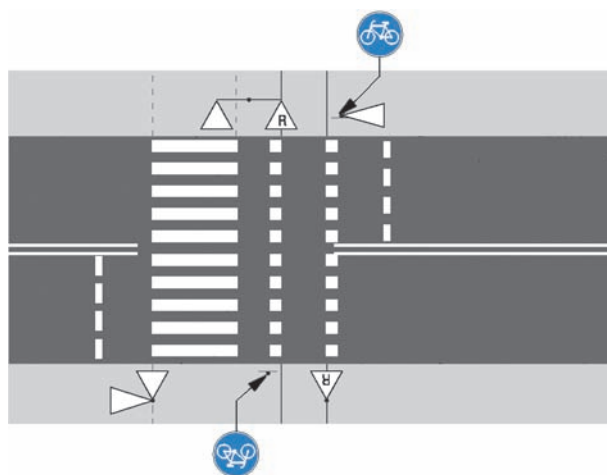
Sygnalizatory dla rowerzystów umieszcza się identycznie jak sygnalizatory dla pieszych (rys. 7.3.3), z tym że ze względu na małą szerokość przejazdu dla rowerzystów dopuszcza się umieszczenie tych sygnalizatorów po lewej stronie przejazdu. Jeżeli przejazd dla rowerzystów znajduje się w bezpośredniej bliskości przejścia dla pieszych, zaleca się łączenie sygnalizatorów dla pieszych i dla rowerzystów na jednej konstrukcji wsporczej lub stosowanie sygnalizatora z soczewkami o dwóch symbolach (pieszego i roweru), przy czym należy wziąć pod uwagę również szerokość przejścia i możliwość innej lokalizacji sygnalizatorów dla pieszych. Warunkiem podstawowym jest zapewnienie odpowiedniej widoczności sygnałów przez obie grupy uczestników ruchu.

Podane wyżej wymagania ogólne lokalizacji sygnalizatorów dotyczą sygnalizacji na skrzyżowaniach. W sygnalizacji zlokalizowanej poza skrzyżowaniami sygnalizatory umieszcza się analogicznie jak na wlotach skrzyżowań w sposób odpowiedni do liczby pasów ruchu oraz liczby i rodzaju strumieni ruchu.

Rys. 7.3.3. Zasady lokalizacji sygnalizatorów dla rowerzystów:



a) na przejeździe wydzielonym



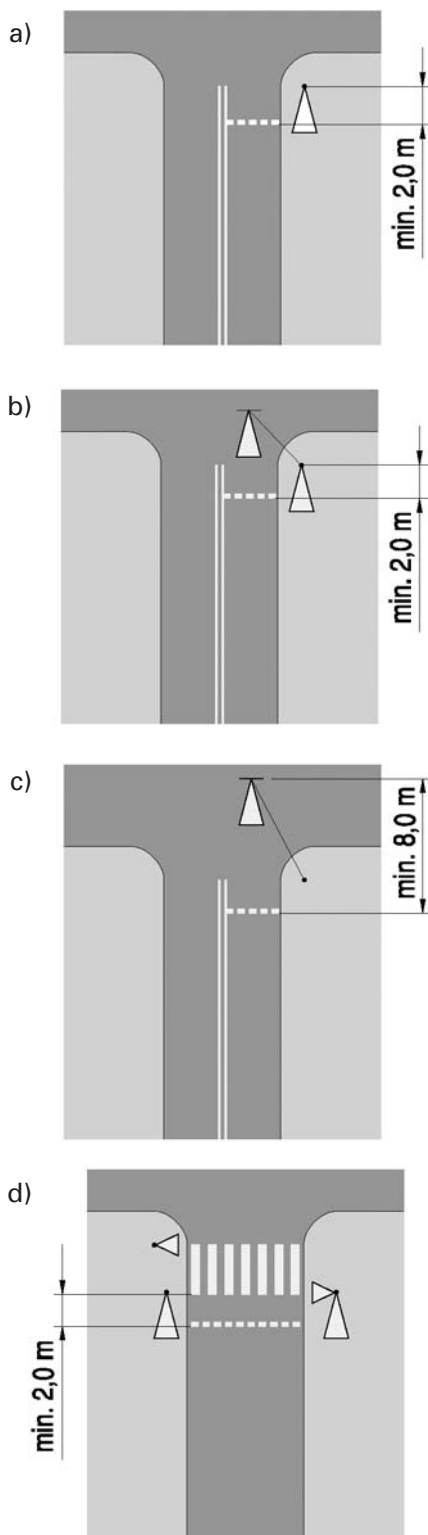
b) wspólnie z przejściem dla pieszych

7.3.2. Rozwiązania szczegółowe

Sygnalizatory dla pojazdów na skrzyżowaniach należy umieszczać według zasad szczegółowych podanych poniżej:

- na wlocie jednopasowym jezdni dwukierunkowej umieszcza się jeden sygnalizator ogólny po prawej stronie wlotu (rys. 7.3.4 lit. a); sygnalizator ten należy uzupełnić sygnalizatorem dodatkowym nad wlotem (rys. 7.3.4 lit. b). Jeżeli względy techniczne uniemożliwiają umieszczenie sygnalizatora po prawej stronie, dopuszcza się stosowanie tylko sygnalizatora nad jezdnią, będącego wówczas sygnalizatorem podstawowym (rys. 7.3.4 lit. c). W przypadku braku możliwości zastosowania sygnalizatora dodatkowego nad jezdnią dopuszcza się stosowanie tylko sygnalizatora obok jezdni pod warunkiem, że będzie to sygnalizator z komorami o źródle światła rozproszonym o średnicy 300 mm, uzupełniony w miarę możliwości o sygnalizator pomocniczy z soczewkami o średnicy 100 mm,

Rys. 7.3.4. Zasady lokalizacji sygnalizatorów dla pojazdów na wlotach jednopasowych jezdni dwu- i jednokierunkowych:

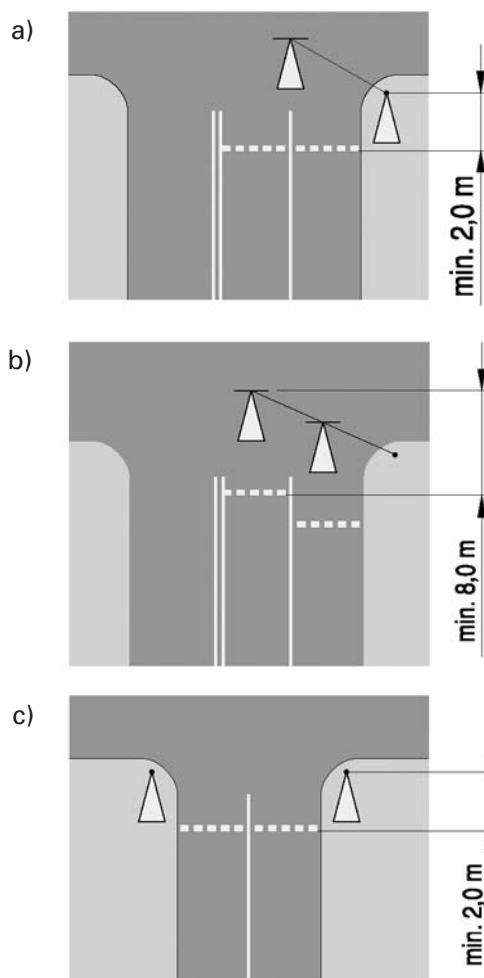


a)–c) dla jezdni dwukierunkowych
d) dla jezdni jednokierunkowych
b) i d) rozwiązania zalecane

b) na wlocie jednopasowym jezdni jednokierunkowej umieszcza się sygnalizatory, jak podano w lit. a, z tym że zaleca się umieszczenie dodatkowego sygnalizatora po lewej stronie wlotu (rys. 7.3.4 lit. d),

c) na wlocie dwupasowym jezdni dwukierunkowej o naturalnej strukturze kierunkowej (tzn. prosto i w prawo oraz prosto i w lewo) umieszcza się sygnalizator ogólny po prawej stronie wlotu i sygnalizator dodatkowy nad osią wlotu (rys. 7.3.5 lit. a) albo dwa sygnalizatory podwieszane nad pasami ruchu (rys. 7.3.5 lit. b),

Rys. 7.3.5. Zasady lokalizacji sygnalizatorów dla pojazdów na wlotach dwupasowych jezdni dwu- i jednokierunkowych o naturalnej strukturze kierunków ruchu:



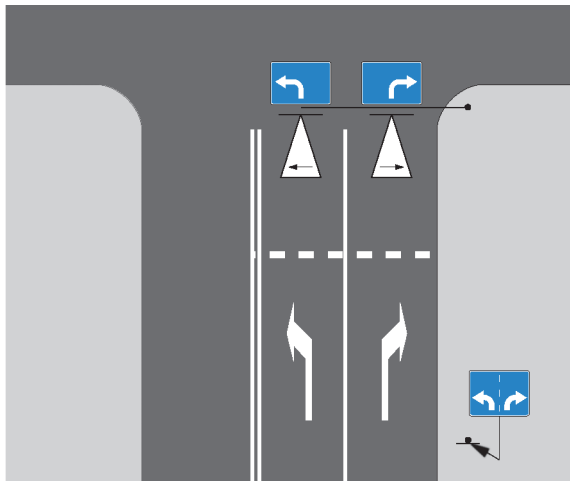
a) i b) dla jezdni dwukierunkowych (dopuszczalne także dla jezdni jednokierunkowych)
c) tylko dla jezdni jednokierunkowych

d) na wlocie dwupasowym jezdni jednokierunkowej o naturalnej strukturze kierunkowej umieszcza się sygnalizatory jak dla jezdni dwukierunkowych (lit. c). Zaleca się umieszczenie sygnalizatora dodatkowego, po lewej stronie wlotu (rys. 7.3.5 lit. c), wówczas umieszczenie sygnalizatora nad osią wlotu nie jest konieczne,

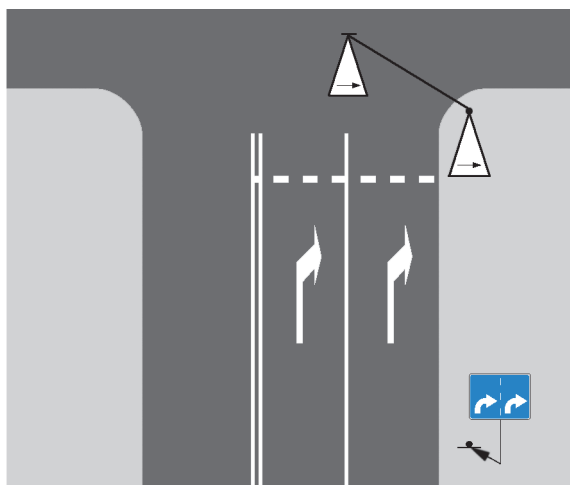
e) na wlocie dwupasowym jezdni dwu- i jednokierunkowej o strukturze kierunkowej innej niż naturalna umieszcza się sygnalizatory kierunkowe nad pasami ruchu. Zaleca się umieszczanie znaków F-11 obok sygnalizatorów niezależnie od znaków F-10 (rys. 7.3.6 lit. a). Jeżeli z obu pasów

ruchu na tym wlocie można jechać tylko w tym samym kierunku, dopuszcza się umieszczenie sygnalizatora ogólnego po prawej stronie wlotu i sygnalizatora dodatkowego nad osią wlotu. W tym przypadku można zastosować sygnalizatory kierunkowe, jeżeli nie spowoduje to utrudnień w sterowaniu ruchem na tym skrzyżowaniu (rys. 7.3.6 lit. b). Dopuszcza się również umieszczenie sygnalizatorów przeznaczonych dla obu pasów ruchu po prawej stronie wlotu, z tym że należy wówczas cofnąć linie zatrzymania na pasach przy prawej krawędzi jezdni tak, by kierujący na pasie wewnętrznym widział przeznaczony dla siebie sygnalizator (rys. 7.3.6 lit. c).

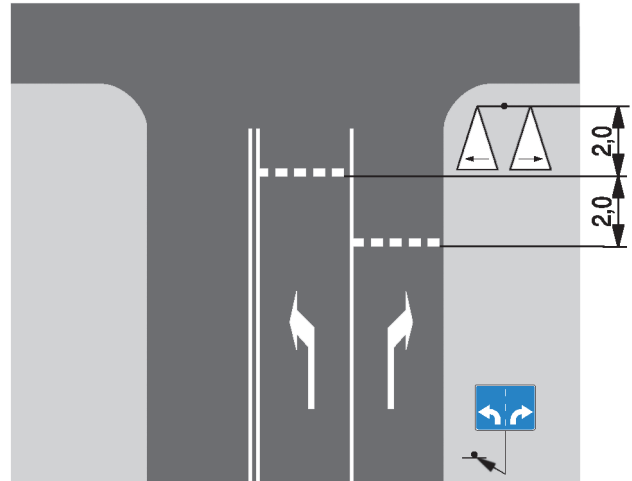
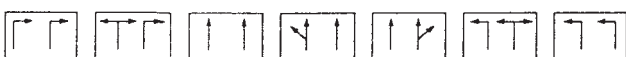
Rys. 7.3.6. Zasady lokalizacji sygnalizatorów dla pojazdów na wlotach dwupasowych jezdni dwu- i jednokierunkowych o innej niż naturalna strukturze kierunków ruchu:



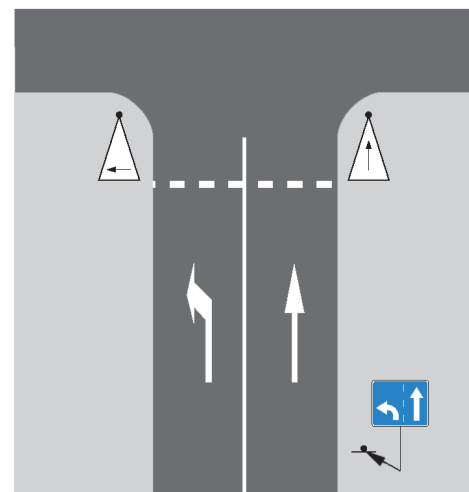
a) układ dopuszczalny przy każdej strukturze kierunkowej na wlocie oraz obowiązkowy przy strukturach:



b) układ dopuszczalny tylko przy strukturach kierunkowych:



c) układ dopuszczalny tylko przy obu lub tylko jednym sygnalizatorze kierunkowym przeznaczonym dla wyodrębnionej relacji skrętnej i strukturach kierunkowych:



d) układ dopuszczalny przy każdej strukturze kierunkowej dla jezdni jednokierunkowych

- f) na wlocie wielopasowym (o co najmniej trzech pasach ruchu) jezdni dwu- i jednokierunkowej zaleca się umieszczanie sygnalizatorów nad pasami ruchu wraz ze znakami F-11 (rys. 7.3.7),
- g) na skrzyżowaniach z ruchem wokół wyspy umieszcza się sygnalizatory wewnątrz skrzyżowania, co umożliwi efektywne sterowanie ruchem oraz zapewnia jego bezpieczeństwo. W takim przypadku lokalizuje się je zgodnie z zasadami obowiązującymi dla wlotów dwu- lub wielopasowych jezdni jednokierunkowych; przykłady lokalizacji sygnalizatorów na skrzyżowaniu o wlotach dwupasowych pokazano na rys. 7.3.8. Wyjątkowo można zrezygnować z umieszczania sygnalizatorów wewnątrz skrzyżowania, jeżeli wyspa centralna jest niewielka, a układ skrzyżowania i warunki widoczności gwarantują szybkie opuszczenie skrzyżowania przez pojazdy

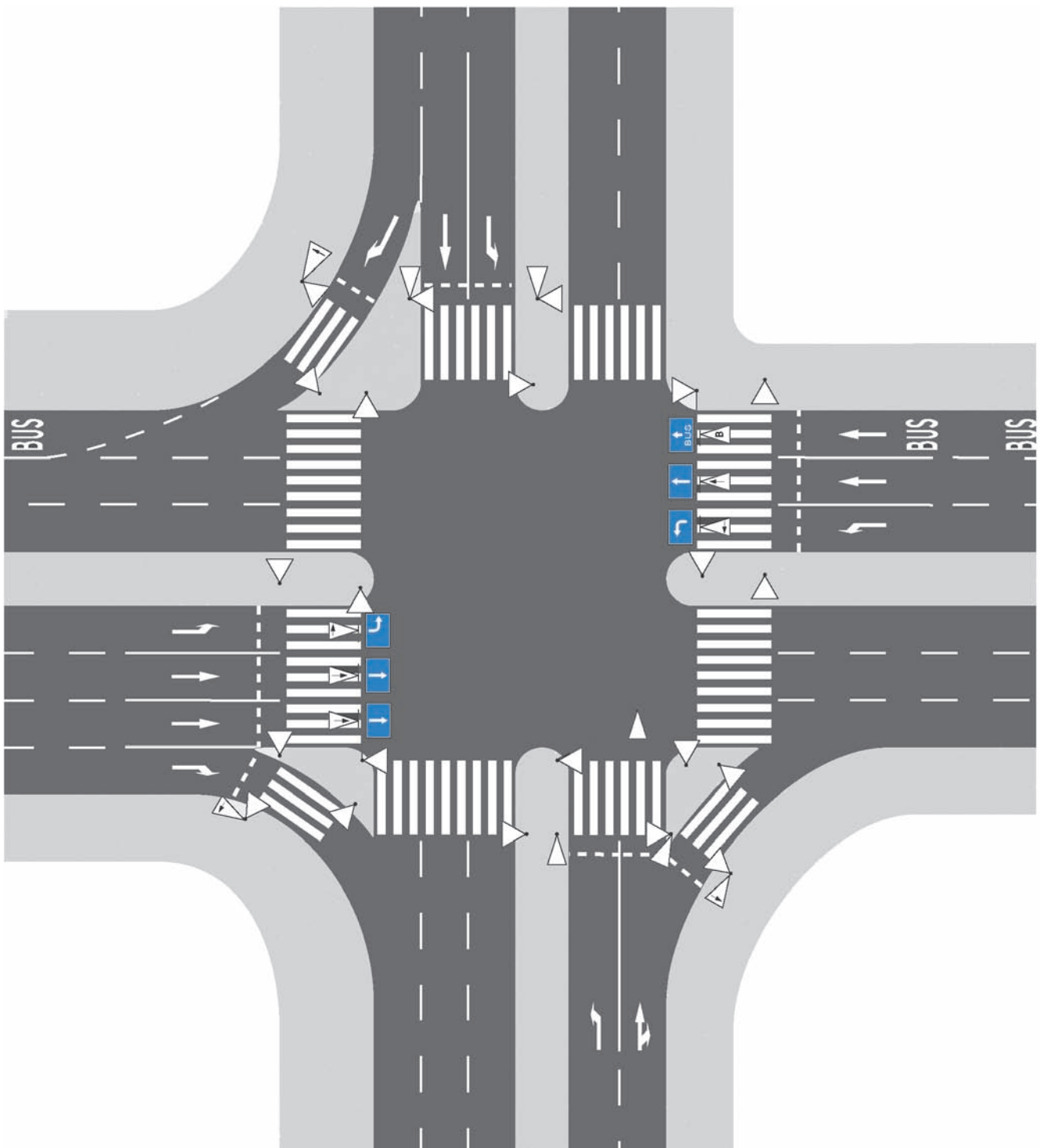
wjeżdżające na nie podczas nadawania sygnału zielonego np. na skrzyżowaniu nieoznakowanym znakiem pionowym C-12 „ruch okrężny”. Jeżeli na skrzyżowaniu z ruchem wokół wyspy znajduje się torowisko tramwajowe przebiegające w osi co najmniej jednej z ulic tworzących skrzyżowanie, to w przypadku wydzielenia wewnątrz skrzyżowania pasa (pasów) ruchu tylko dla skręcających w lewo, zaleca się zastosowanie dla tego pasa (pasów) sygnalizatora kierunkowego (rys.7.3.9),

- h) w miejscach, gdzie kierujący może nie spodziewać się przejścia dla pieszych, szczególnie w rejonach silnie zurbanizowanych, gdzie przejścia usytuowane są na skrzyżowaniach o ograniczonej widoczności, stosuje się sygnalizator nadający sygnał ostrzegawczy w postaci żółtej sylwetki idącego pieszego na czarnym tle (rys. 7.3.10),
- i) na wylotach ze skrzyżowań rozbudowanych, w przypadkach wątpliwości co do zasad pierw-

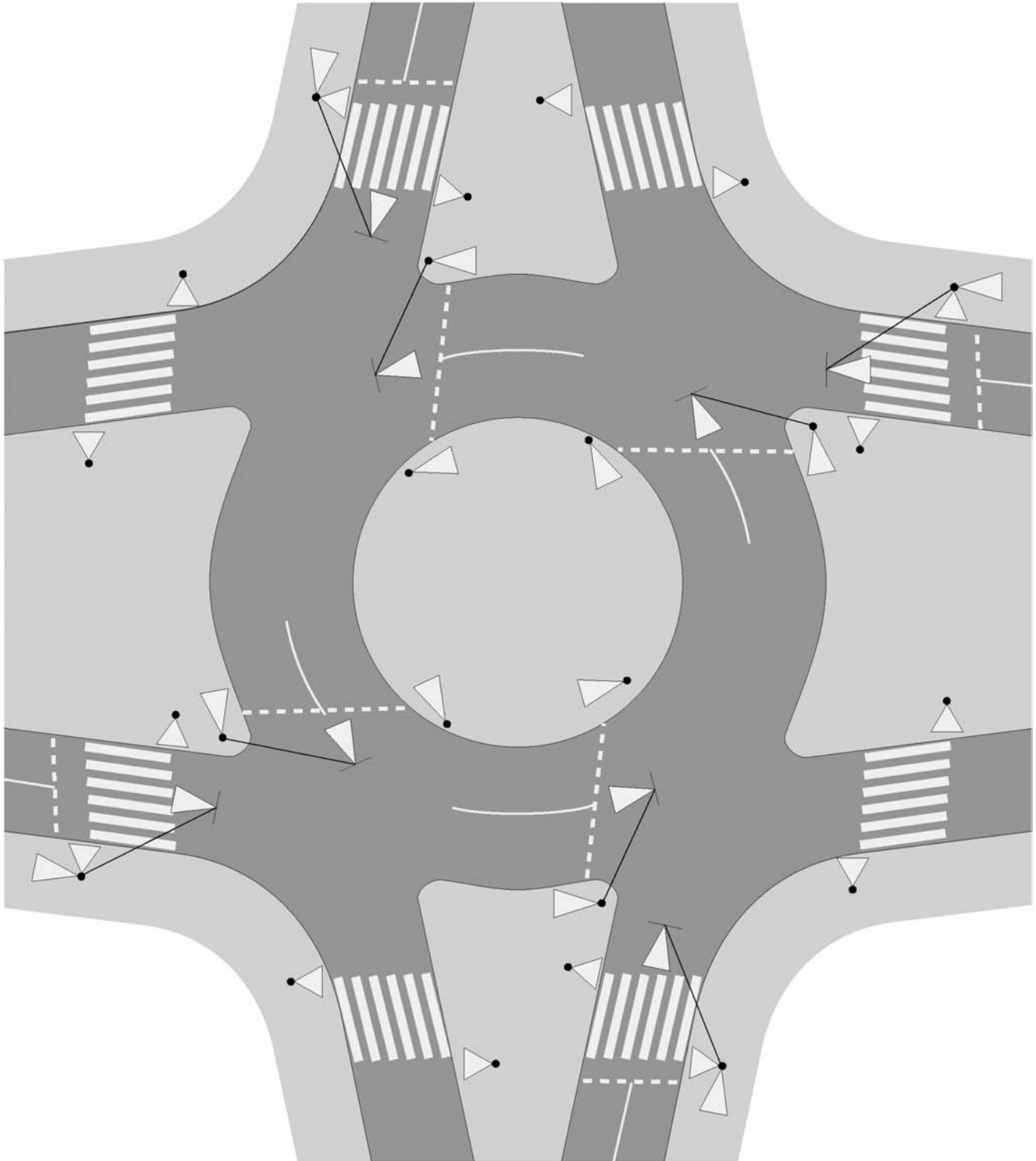
szeństwa pojazd—pieszy oraz jeśli istnieje domniemanie, że zastosowanie przed przejściem dla pieszych od wewnętrznej strony skrzyżowania sygnału ostrzegawczego w postaci migającej żółtej sylwetki idącego pieszego nie przyniesie spodziewanych efektów, a także przy występowaniu odpowiedniej powierzchni akumulacyjnej dla pojazdów, przed przejściem dla pieszych umieszcza się sygnalizatory ogólne tak jak na wlocie, tj. z linią warunkowego zatrzymania dla pojazdów i w liczbie odpowiedniej do liczby pasów ruchu na jezdni wylotowej (rys. 7.3.11).

Na rysunku 7.3.12 pokazano przykład oznaczenia sygnalizatorów na skrzyżowaniu obejmującym wiele różnych możliwości stosowania oznaczeń.

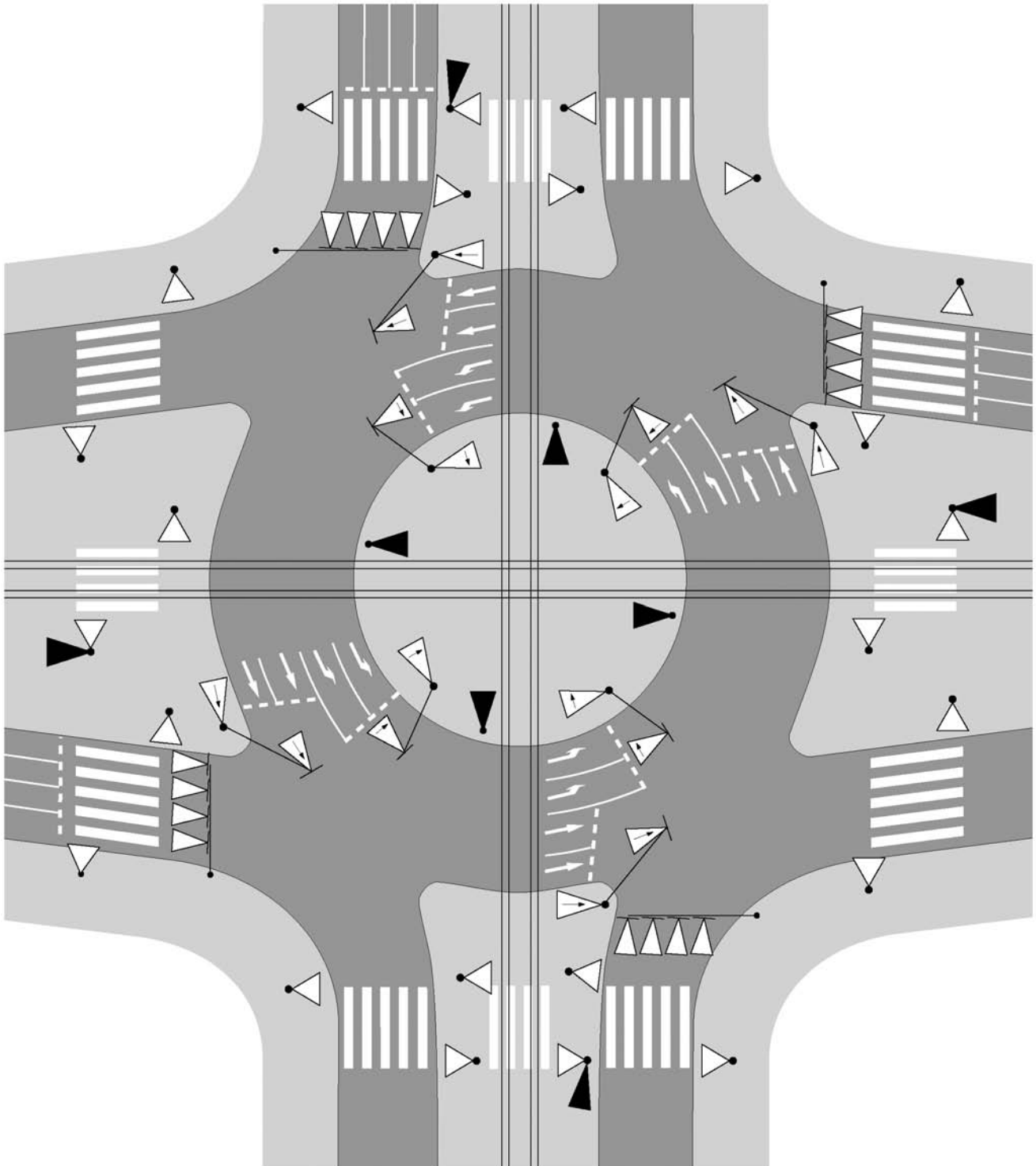
W przypadku pasów o zmiennym kierunku ruchu sygnalizatory S-4 i S-7 lokalizuje się wyłącznie nad osiami pasów ruchu w sposób pokazany na rys. 7.3.13 i opisany w tabeli 7.3. Sekwencja nadawanych sygnałów w zależności od lokalizacji bramki sygnalizacyjnej pokazana jest na rys. 7.3.14.



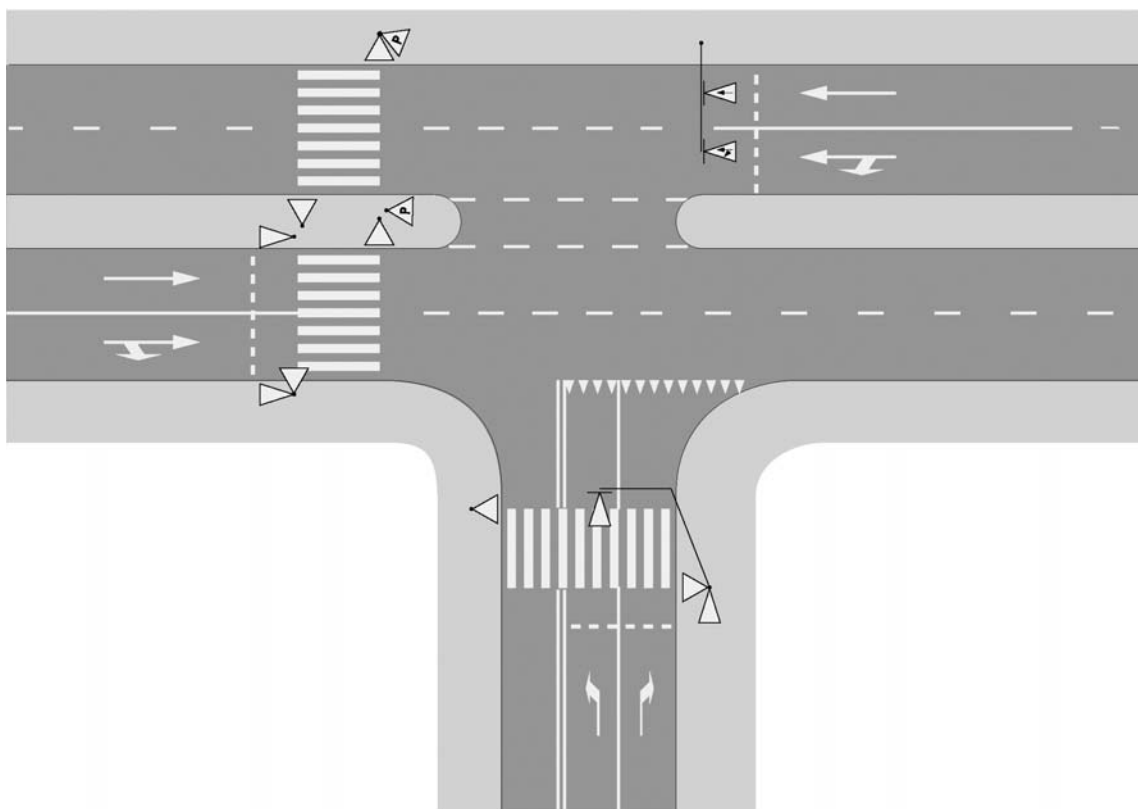
Rys. 7.3.7. Przykład lokalizacji sygnalizatorów na skrzyżowaniu dwóch jezdni wielopasowych



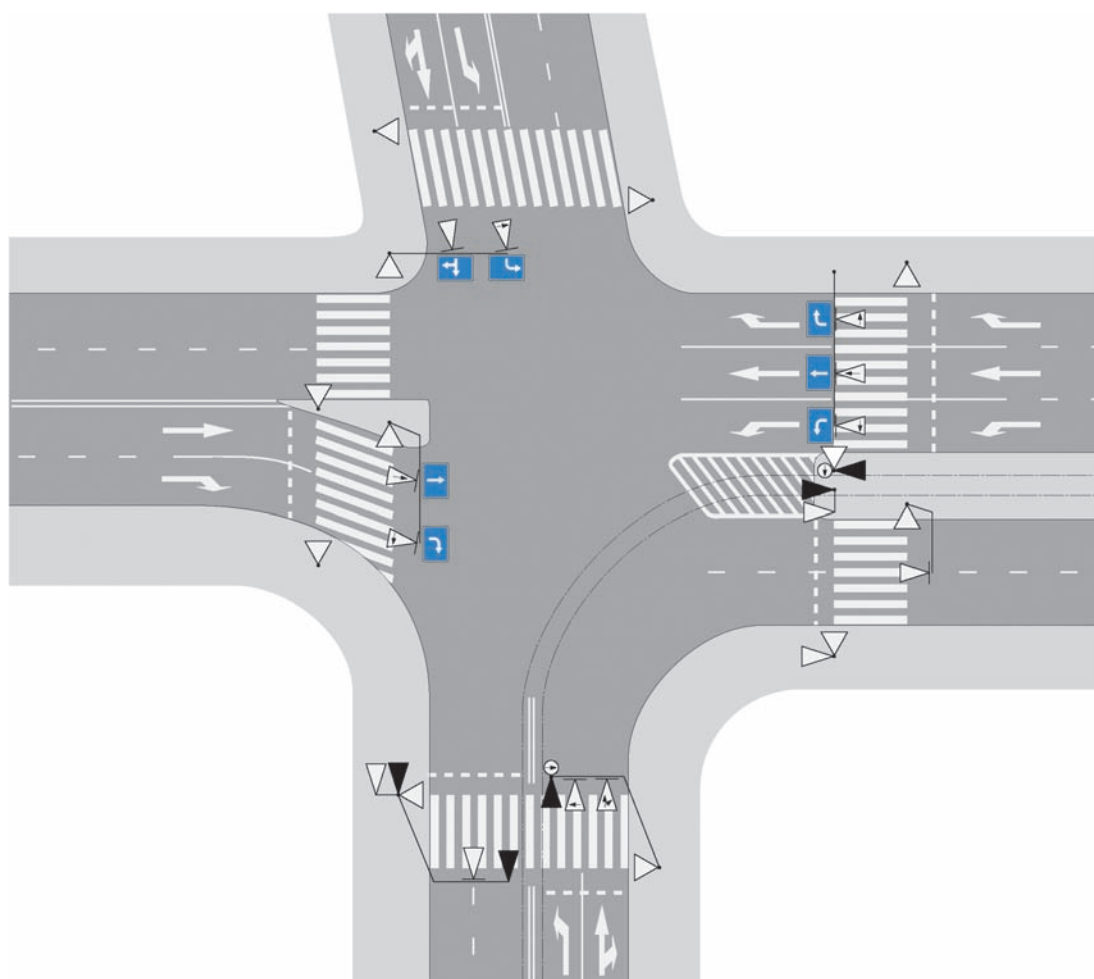
Rys. 7.3.8. Przykład lokalizacji sygnalizatorów na skrzyżowaniu z ruchem okrężnym o wlotach dwupasowych



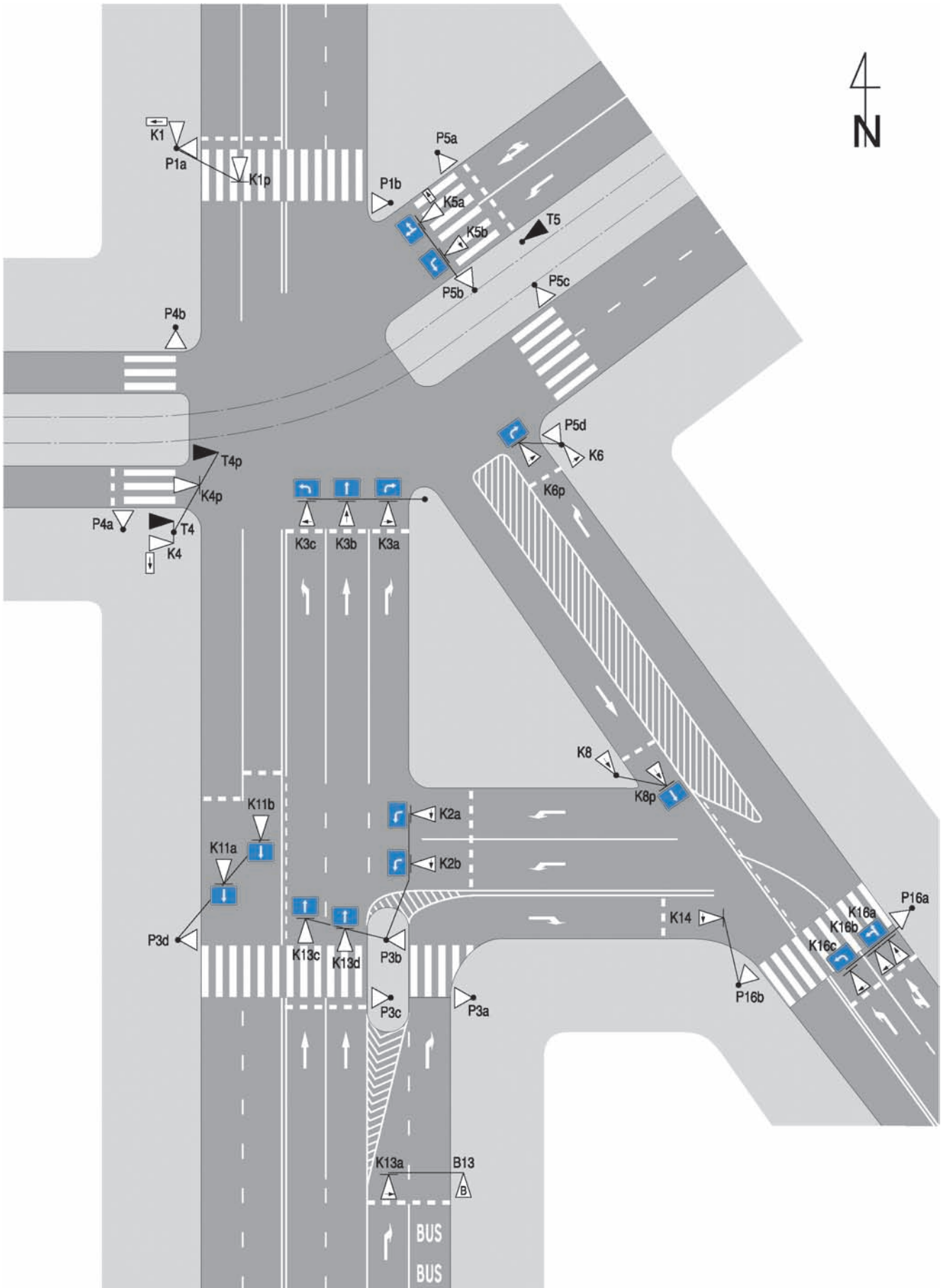
Rys. 7.3.9. Przykład lokalizacji sygnalizatorów na skrzyżowaniu z ruchem okrężnym i torowiskiem tramwajowym



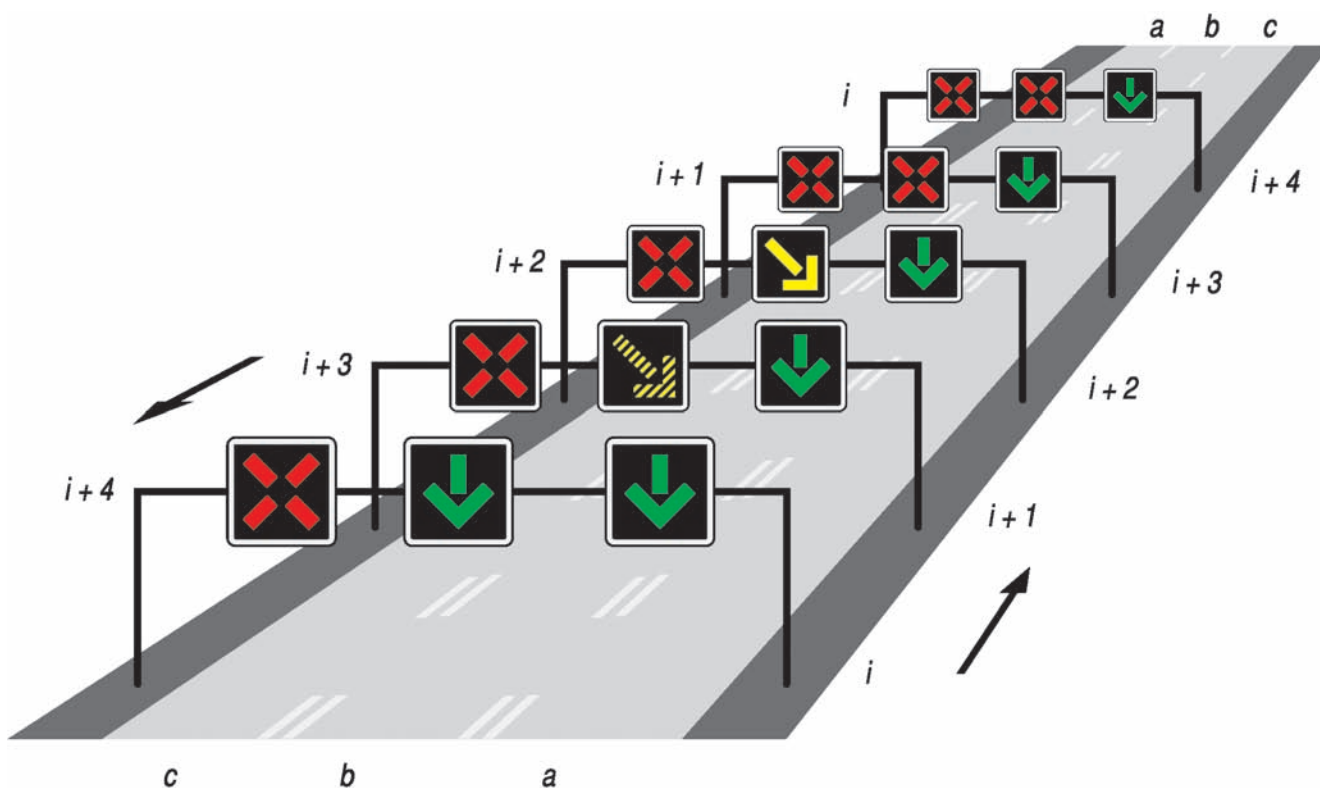
Rys. 7.3.10. Przykład zastosowania sygnalizatora ostrzegawczego przed przejściem dla pieszych



Rys. 7.3.11. Przykład lokalizacji sygnalizatorów na skrzyżowaniu z przejściami dla pieszych odsuniętymi od skrzyżowania



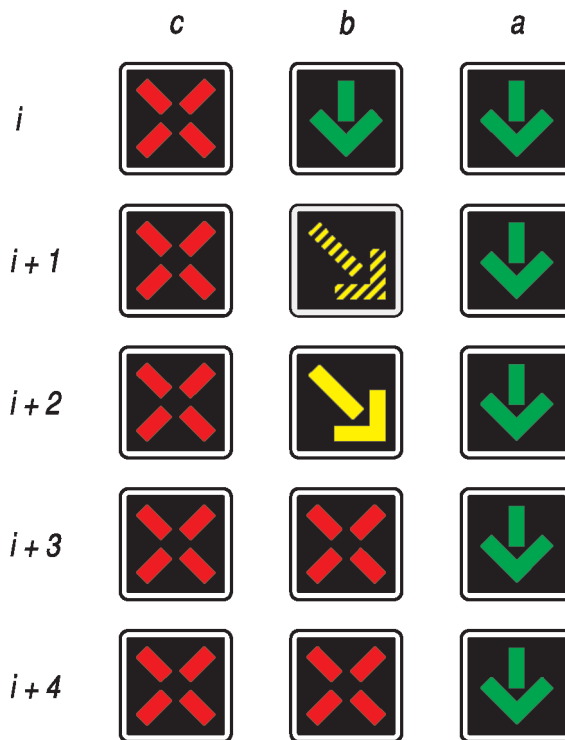
Rys. 7.3.12. Przykład oznaczania sygnalizatorów na skrzyżowaniu



Rys. 7.3.13. Układ bramek i sygnalizatorów nad pasami o zmiennym kierunku ruchu

Tabela 7.3. Odległości między bramkami z sygnalizatorami S-4 i S-7 w zależności od prędkości dopuszczalnej

Prędkość dopuszczalna km/h	Odległości minimalne między bramkami w [m]			
	$i - i+1$	$i+1 - i+2$	$i+2 - i+3$	$i+3 - i+4$
60	75	50	50	75
70	100	75	75	100
90	125	100	100	125
110	150	125	125	150
130	200	150	150	200



Rys. 7.3.14. Sekwencja sygnałów S-4 i S-7 nad drogą o zmiennokierunkowych pasach ruchu

8. Program sygnalizacji

8.1. Zasady ogólne

Program sygnalizacji opisujący określony w czasie sposób sterowania ruchem powinien spełniać wymagania dotyczące długości i sekwencji poszczególnych sygnałów nadawanych w grupach sygnalizacyjnych, ich wzajemnych przesunięć w czasie oraz zabezpieczeń przed ich błędnym nadawaniem. Sposób sterowania ruchem określany przez program sygnalizacyjny powinien ściśle korelować z układem ruchu i z układem drogowym. Osiągnięcie tego może wymagać zmian w organizacji ruchu lub przebudowy układu drogowego.

Wyróżnia się wymagania formalne, wymagania bezpieczeństwa ruchu oraz wymagania optymalizacyjne. Program spełniający pierwsze dwie grupy wymagań uznaje się za program dopuszczalny, zaś spełnienie wymagań optymalizacyjnych jest warunkiem uznania programu za efektywny. W przypadku wprowadzenia okresowych zmian w organizacji lub strukturze i charakterze ruchu (np. wywołanych robotami drogowymi) konieczne jest dostosowanie programów sygnalizacyjnych do nowych warunków, jeżeli zaburzenie w ruchu nie ma charakteru chwilowego lub krótkotrwałego (do kilku godzin). W przypadku programów sygnalizacji skoordynowanych w ciągu kilku skrzyżowań lub w pewnym obszarze, ingerencja w organizację ruchu na jednym lub kilku elementach układu sterowanego, np. wskutek robót drogowych, musi bezwzględnie pociągać za sobą takie zmiany w programach sygnalizacji, aby dotrzymać warunku pracy skoordynowanej w każdym przypadku zmian poza zmianami o charakterze krótkotrwałym.

W okresach, gdy nie jest konieczne sterowanie ruchem przy pomocy sygnalizacji, jak również w przypadku awarii urządzeń sterujących lub sygnalizacyjnych, co uniemożliwia nadawanie programu trójbarwnego, konieczne jest nadawanie sygnału ostrzegawczego (żółtego migającego) lub poinformowanie kierujących i pieszych o awarii sygnalizacji.

Przejście sygnalizacji z nadawania sygnału ostrzegawczego na program trójbarwny musi przebiegać według następującej sekwencji:

- sygnał żółty migający (i odpowiedniki) dla pojazdów przez co najmniej 180 s, brak sygnału dla pozostałych uczestników ruchu,
- sygnał żółty ciągły (i odpowiedniki) przez 5 s dla pojazdów, sygnał czerwony dla pozostałych uczestników ruchu,
- sygnał czerwony (i odpowiedniki) dla wszystkich uczestników ruchu o czasie trwania tak dobranym, aby między początkiem sygnału zielonego dla tych uczestników ruchu, którzy mają go otrzymać według założonego programu trójbarwnego, a końcem sygnału żółtego stałego

uptynął czas równy co najmniej największej spośród wartości minimalnych czasów międzyzielonych, lecz nie krótszy niż 5 s,

- program trójbarwny przejściowy, przydzielający sygnał zielony strumieniom ruchu poruszającym się po drodze podporządkowanej,
- program trójbarwny założony dla danego skrzyżowania.

Jeżeli strumienie ruchu poruszające się po drodze podporządkowanej otrzymują w programie trójbarwnym założonym dla danego skrzyżowania sygnał zielony na początku cyklu, program przejściowy można pominąć.

Sekwencja powyższa, począwszy od sygnału żółtego ciągłego, nosi nazwę programu startowego.

W przypadku planowego wyłączenia sygnalizacji konieczne jest przejście z trybu pracy normalnej do trybu pracy ostrzegawczej poprzez program końcowy. Program ten jest następujący:

- dokończenie bieżącego cyklu,
- sygnał zielony (odpowiednio skrócony) dla grup kończących cykl sygnałem czerwonym i żółtym, sygnał żółty lub zielony migający dla grup, które kończą cykl sygnałem zielonym stałym, sygnał czerwony dla pozostałych grup,
- sygnał żółty migający dla grup, które miały sygnał zielony, sygnał czerwony dla pozostałych grup przez czas równy najdłuższemu czasowi międzyzielonemu dla grup kolizyjnych na danym skrzyżowaniu, lecz nie krótszy niż 5 s,
- sygnał żółty migający.

W przypadku wyłączenia awaryjnego nadawany jest niezwłocznie sygnał żółty migający.

8.2. Wymagania formalne

Programy sygnalizacji świetlnej powinny spełniać następujące wymagania formalne:

- a) sygnały nadawane przez poszczególne sygnalizatory i przeznaczone dla określonych strumieni ruchu mogą być nadawane tylko w sekwencjach opisanych w punktach 4.2—4.5,
- b) długości poszczególnych sygnałów powinny wynosić:

— sygnał żółty	— 3 s,
— sygnał czerwony z żółtym (i odpowiedniki)	— 1 s,
— sygnał biały migający w postaci kreski pionowej przeznaczony dla kierujących tramwajami	— 3 s,
— sygnał biały w postaci dwóch kropek umieszczonych poziomo przeznaczony dla kierujących autobusami	— 3 s,
— sygnał zielony migający dla pieszych i dla rowerzystów	— 4 s,

- c) długości sygnałów zielonych w sygnalizacji stałoczasowej powinny wynosić co najmniej:
- 8 s dla pojazdów,
 - 7 s dla tramwajów, autobusów i trolejbusów linii stałych,
 - 6 s dla pojazdów komunikacji publicznej linii awaryjnych (wykorzystywanych nieregularnie),
 - 100 % czasu przejścia pieszych przez całe przejście przy prędkości pieszego równej 1,4 m/s (1,0 m/s w przypadku przejść uczęszczanych przez osoby z dysfunkcją ruchu lub na wózkach inwalidzkich),
 - 100 % czasu przejazdu rowerzystów przez skrzyżowanie (jezdnię, torowisko) przy prędkości 2,8 m/s,
 - w sytuacjach szczególnie uzasadnionych dopuszcza się skrócenie sygnału zielonego dla pojazdów do 6 s (jeżeli natężenie ruchu tego strumienia jest nie większe niż 3 pojazdy w cyklu), a sygnałów zielonych dla pieszych i rowerzystów do 75 % czasu przejścia/przejazdu, nie mniej jednak niż do 4 s sygnału zielonego stałego i 4 s sygnału zielonego migającego; zaleca się jednak, by długość sygnału zielonego stałego wynosiła tyle, ile wynosi czas przejścia całej szerokości jezdni z prędkością przyjmowaną do obliczeń czasów międzyzielonych,
- d) w sygnalizacji akomodacyjnej strumienie ruchu poddane akomodacji powinny otrzymywać sygnał zielony nie krótszy niż 5 s,
- e) w sygnalizacji acyklicznej wszystkie strumienie ruchu powinny otrzymywać sygnał zielony stosownie do zapotrzebowania, jednak nie krótszy niż 5 sekund,
- f) w sygnalizacji cyklicznej każdy strumień ruchu powinien przynajmniej jeden raz w cyklu otrzymać sygnał zezwalający na ruch.

8.3. Wymagania bezpieczeństwa ruchu

8.3.1. Czynniki programowe warunkujące bezpieczeństwo

Wzajemne relacje czasowe pomiędzy okresami nadawania poszczególnych sygnałów określone programem sygnalizacyjnym mają podstawowe znaczenie dla bezpieczeństwa ruchu sterowanego przy pomocy sygnalizacji świetlnej. Bezpieczeństwo to uzależnione jest od właściwego doboru zestawów strumieni tworzących podstawowe fazy ruchu, odpowiedniego ustalenia grup nadzorowanych i grup kolizyjnych oraz od zapewnienia bezpiecznych przejść między fazami ruchu poprzez spełnienie warunków wymaganych dla długości czasów międzyzielonych.

8.3.2. Tworzenie podstawowych faz ruchu

Właściwy dobór strumieni ruchu tworzących podstawowe fazy ruchu powinien uwzględniać wzajemne relacje pomiędzy wszystkimi parami strumieni, gdyż od tych relacji uzależniony jest dopuszczalny sposób sterowania. Każda para strumieni należy do jednej z trzech grup:

- strumieni wzajemnie niekolizyjnych,
- strumieni kolizyjnych o dopuszczalnym jednoczesnym zezwoleniu na ruch,
- strumieni kolizyjnych o niedopuszczalnym jednoczesnym zezwoleniu na ruch.

Strumienie niekolizyjne mogą otrzymywać sygnały zezwalające na ruch bez żadnych wzajemnych ograniczeń.

Pary strumieni kolizyjnych o dopuszczalnym jednoczesnym zezwoleniu na ruch powinny być sterowane tak, aby strumień podporządkowany nie miał możliwości dojazdu do punktu kolizji wcześniej niż strumień z pierwszeństwem przejazdu lub przejścia.

Pary strumieni kolizyjnych o niedopuszczalnym jednoczesnym zezwoleniu na ruch powinny być sterowane tak, aby wykluczyć jednoczesne poruszanie się tych strumieni.

Dopuszczalność lub niedopuszczalność jednoczesnego zezwolenia na ruch danej pary strumieni kolizyjnych powinna być określana indywidualnie dla każdej pary na podstawie takich czynników, jak: natężenie ruchu strumieni, kąty przecinania się ich torów jazdy w punkcie kolizji, występowanie lub nie powierzchni akumulacji.

Do grupy par strumieni kolizyjnych o niedopuszczalnym jednoczesnym zezwoleniu na ruch zalicza się następujące pary:

- a) strumień pojazdów sterowany sygnałem kierunkowym lub sygnałem dopuszczającym skręcanie w kierunku wskazanym strzałką,
 - dowolny inny strumień kolizyjny,
- b) dowolny strumień pojazdów sterowany sygnałem ogólnym,
 - kolidujący strumień pojazdów z wlotu innego niż przeciwległy,
- c) dowolny strumień pieszy,
 - dowolny strumień kolizyjny, z wyjątkiem strumienia pojazdów opuszczających skrzyżowanie skręcających w lewo lub w prawo z pasa sterowanego sygnałem ogólnym,
- d) dowolny strumień rowerowy,
 - dowolny strumień kolizyjny, z wyjątkiem strumienia pojazdów opuszczających skrzyżowanie skręcających w lewo lub w prawo z pasa sterowanego sygnałem ogólnym, pod warunkiem lokalizacji przejazdu dla rowerzystów obok przejścia dla pieszych od wewnętrznej strony skrzyżowania,

- e) dowolny strumień tramwajowy,
 — dowolny strumień kolizyjny,
 z wyjątkiem pary:
 — strumień tramwajowy na wprost,
 — strumień pojazdów z tego samego wlotu lub z wlotu przeciwnego:
 — skręcających w lewo — z pasa ruchu wspólnego dla kierunku na wprost i w lewo oraz
 — skręcających w prawo — z pasa ruchu wspólnego dla kierunku na wprost i w prawo.

8.3.3. Zabezpieczenie sygnałów

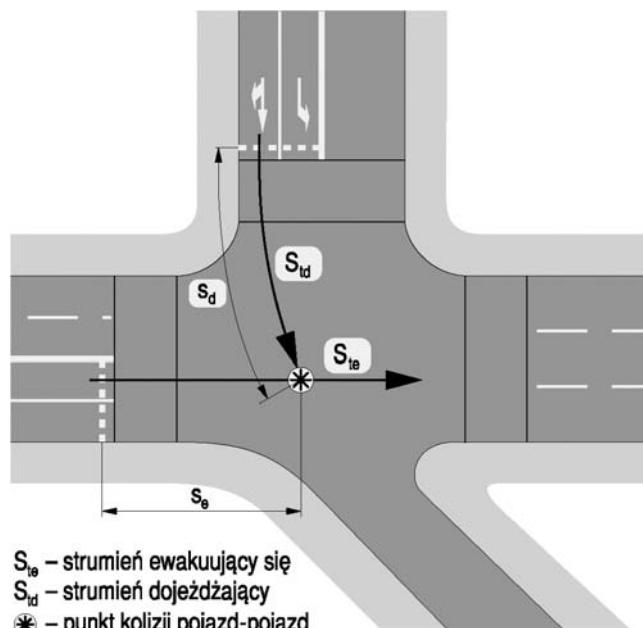
Pary grup sygnalizacyjnych, dla których nadawane są sygnały sterujące ruchem strumieni kolizyjnych o niedopuszczalnym jednoczesnym zezwoleniu na ruch, powinny być zaprogramowane jako pary grup kolizyjnych i jako takie zostać wyposażone w techniczne zabezpieczenia przed jednoczesnym nadawaniem sygnałów zezwalających na ruch dla każdego strumienia z danej pary oraz przed naruszeniem minimalnych czasów międzyzielonych tych strumieni. Sygnał dopuszczający skręcanie w kierunku wskazanym strzałką powinien zawsze stanowić odrębną grupę sygnalizacyjną.

Wszystkie grupy sygnalizacyjne nadające sygnały dla kierujących pojazdami i dla pieszych (rowerzystów) oraz dla kierujących autobusami powinny być zaprogramowane jako grupy nadzorowane, tj. posiadające techniczne zabezpieczenie zapewniające automatyczne przełączenie sygnalizacji na nadawanie sygnału ostrzegawczego, o ile tylko wskutek awarii w jakiegokolwiek z grup nadzorowanych na żadnym z jej sygnalizatorów nie jest nadawany sygnał zabraniający ruchu.

Zaleca się, by nadzorem objąć wszystkie sygnały. W przypadku wątpliwości, czy zastosowane nadzory w sterowniku mogą zapewnić bezpieczeństwo w szczególnych przypadkach kolizji grup sygnalizacyjnych sterujących ruchem pojazdów samochodowych z grupami sygnalizacyjnymi sterującymi ruchem tramwajów (np. brak miejsca na ustawienie sygnalizatora przed torowiskiem), należy takie miejsca zabezpieczyć nadzorem detektorowym, uniemożliwiającym nadawanie sygnału zezwalającego na ruch jednemu ze strumieni wówczas, gdy drugi, kolizyjny względem poprzedniego, nie opuścił jeszcze strefy kolizji.

8.3.4. Długości czasów międzyzielonych

Czasy międzyzielone przyjęte w programie sygnalizacyjnym dla wszystkich par strumieni kolizyjnych o niedopuszczalnym jednoczesnym zezwoleniu na ruch powinny być tak dobrane, aby strumień dojeżdżający osiągnął punkt kolizji dopiero po opuszczeniu go przez wszystkich uczestników ruchu ze strumienia ewakuującego się (rys. 8.3.1).



Rys. 8.3.1. Ilustracja pojęć związanych z obliczaniem czasu międzyzielonego

Osiągnięcie tego jest uzależnione od spełnienia następującego warunku:

$$t_m(i, j) \geq t_m^{min}(i, j) \quad [8.3.4.1]$$

gdzie:

- (i, j) — dowolna para strumieni kolizyjnych,
 i — strumień ewakuujący się,
 j — strumień dojeżdżający,
 $t_m(i, j)$ — czas międzyzielony dla pary strumieni (i, j) ,
 $t_m^{min}(i, j)$ — wartość minimalnego czasu międzyzielonego dla pary (i, j) , czyli najmniejszy możliwy odstęp czasu od końca sygnału zezwalającego na ruch strumienia i do początku sygnału zezwalającego na ruch strumienia j wykluczający możliwość kolizji tych strumieni.

Dla wszystkich rodzajów strumieni obowiązuje następujący wzór na obliczanie minimalnych czasów międzyzielonych wyrażonych w [s]:

$$t_m^{min}(i, j) = t_z + t_e(i, j) - t_d(i, j) \quad [8.3.4.2]$$

gdzie:

- t_z — czas trwania sygnału żółtego lub jego odpowiedników dla strumienia ewakuującego się i ; w przypadku ewakuacji strumienia rowerzystów lub pieszych $t_z = 0$,
 $t_e(i, j)$ — czas ewakuacji strumienia i poza punkt kolizji ze strumieniem j ,
 $t_d(i, j)$ — czas dojazdu strumienia j do punktu kolizji ze strumieniem i .

Jeżeli obliczona wartość wyrażenia po prawej stronie równości jest mniejsza od zera, to należy przyjąć:

$$t_m^{\min}(i, j) = 0,$$

w pozostałych przypadkach należy zaokrąglić ją w górę do wartości całkowitej nie mniejszej od obliczonej. Oznacza to, że $t_m^{\min}(i, j)$ przyjmuje wartości całkowite nie mniejsze od 0.

Czas ewakuacji $t_e(i, j)$ oblicza się z zależności:

$$t_e(i, j) = \frac{s_e(i, j) + l_p}{v_e(i)} \quad [8.3.4.3]$$

gdzie:

$s_e(i, j)$ — długość drogi ewakuacji strumienia i od linii zatrzymania do punktu kolizji ze strumieniem j [m],

l_p — wartość wydłużająca drogę ewakuacji w zależności od rodzaju strumienia:

- 10 m dla strumienia pojazdów,
- 14 m dla strumienia autobusów,
- $n \times 13,5$ m dla strumienia tramwajów, gdzie n jest liczbą wagonów w składzie,
- 0 m dla strumienia pieszych i rowerzystów,

$v_e(i)$ — prędkość ewakuacji [m/s], którą należy przyjąć:

- dla strumienia pojazdów równą prędkości dopuszczalnej na wlocie, jednak nie większą niż 14 m/s,
- dla strumienia autobusów i strumienia tramwajów równą 10 m/s,
- dla pieszych — 1,4 m/s (1,0 m/s w przypadku przejść dla niepełnosprawnych),
- dla rowerzystów — 2,8 m/s.

Czas dojazdu $t_d(i, j)$ strumienia j do punktu kolizji ze strumieniem i dla strumienia pieszych i rowerzystów przyjmuje się równy 0, a dla innych strumieni oblicza ze wzoru:

$$t_d(i, j) = \frac{s_d(i, j)}{v_d(j)} + 1 \quad [8.3.4.4]$$

lub

$$t_d(i, j) = \sqrt{\frac{2[s_d(i, j) + 1,5]}{a}} \quad [8.3.4.5]$$

gdzie:

$s_d(i, j)$ — długość drogi dojazdu strumienia j od linii warunkowego zatrzymania do punktu kolizji ze strumieniem i w [m],

$v_d(j)$ — prędkość dojazdu strumienia j , którą należy przyjąć jako równą maksymalnej dopuszczalnej prędkości tego strumienia, uwzględniając jednak uwarunkowania miejscowe, np. dojazd po łuku, pod górę, różne rodzaje strumieni ruchu itp. w [m/s]. Przyjęcie innej prędkości dojazdu niż dopuszczalna dla danego strumienia ruchu należy każdorazowo uzasadnić w opisie technicznym do projektu.

a — zakładane maksymalne przyspieszenie pojazdów strumienia dojeżdżającego:

- 3,5 m/s² dla strumienia pojazdów,
- 2,0 m/s² dla strumienia autobusów,
- 1,2 m/s² dla strumienia tramwajów.

Drugi z wymienionych wzorów wyraża czas dojazdu do punktu kolizji z zerową prędkością początkową (ze startu zatrzymanego) i można go stosować jedynie w następujących przypadkach:

- dla strumieni pojazdów — tylko wtedy, gdy natężenie ruchu jest tak duże, że gwarantuje istnienie kolejek na początku sygnału zielonego na każdym wlocie lub gdy sygnalizacja nie pracuje w trybie skoordynowanym albo pracuje w trybie akomodacyjnym, a obliczenie dotyczy wlotu podporządkowanego, otrzymującego sygnał zielony po zgłoszeniu zapotrzebowania,
- dla strumieni autobusów — tylko wtedy, gdy na wydzielonym pasie ruchu, bezpośrednio przed wlotem, zlokalizowany jest przystanek,
- dla strumienia tramwajów — gdy przed wlotem zlokalizowany jest przystanek.

Wyznaczony według powyższych zasad czas międzyzielony liczony jest zawsze od końca sygnału zezwalającego na ruch dla strumienia ewakuującego się; gdy jest to strumień pieszy lub rowerowy, czas ten liczony jest od końca sygnału zielonego migającego.

Programowe zabezpieczenie wymaganych długości czasów międzyzielonych dla par strumieni ruchu realizowane jest przez zapewnienie w programie sygnalizacyjnym odpowiednich czasów międzyzielonych dla par grup sygnalizacyjnych.

W celu wyznaczenia wymaganego czasu międzyzielonego dla dwóch grup sygnalizacyjnych należy przeanalizować zbiór minimalnych czasów międzyzielonych $t_m^{\min}(i, j)$ dla wszystkich takich par strumieni (i, j) , dla których strumień i jest sterowany grupą sygnalizacyjną kończącą nadawanie sygnału zezwalającego na ruch, a strumień j jest sterowany grupą sygnalizacyjną rozpoczynającą nadawanie sygnału zezwalającego na ruch. Największa wartość $t_m^{\min}(i, j)$ z tego zbioru określa wymaganą minimalną długość czasu międzyzielonego dla analogicznej pary grup sygnalizacyjnych.

W przypadku czasów międzyzielonych dla strumieni pojazdów kończących ruch i strumieni pieszych (rowerzystów) mających otrzymać sygnał zielony

na przejściach dla pieszych (przejazdach dla rowerzystów) zlokalizowanych na tym samym wlocie nie dopuszcza się przyjmowania wartości $t_m^{min}(i, j)$ mniejszej niż 4 s.

8.4. Wymagania optymalizacyjne

Sterowanie ruchem na skrzyżowaniu wymaga elastycznego dostosowania programów sygnalizacyjnych do zmiennych warunków ruchu, tak aby uzyskać możliwie największą efektywność pracy sygnalizacji mierzoną np. stratami czasu, długością kolejek lub liczbą zatrzymań. W tym celu zaleca się stosowanie sygnalizacji akomodacyjnej lub opracowanie tyłu programów, aby zapewnić optymalne sterowanie we wszystkich charakterystycznych przedziałach w ciągu doby. Wymaga to dokładnego rozpoznania zmienności obciążeń ruchem poszczególnych relacji w ciągu doby i tygodnia oraz regularnych obserwacji warunków ruchu po wprowadzeniu sygnalizacji i odpowiedniego reagowania w przypadku istotnych zmian wielkości natężenia ruchu.

Dla zapewnienia efektywnej pracy sygnalizacji organ zarządzający ruchem jest odpowiedzialny za przeprowadzenie co najmniej jednokrotnego w ciągu roku sprawdzenia warunków pracy skrzyżowania z sygnalizacją poprzez pomiary natężenia ruchu i badania efektywności przyjętych rozwiązań organizacyjnych i programowych oraz wprowadzenie ewentualnych zmian. Zaleca się prowadzenie automatycznej rejestracji natężenia i struktury ruchu.

Parametry sterowania określone przez strukturę programu, układ faz, a także — w sygnalizacjach cyklicznych — przez długość cyklu i długości faz, powinny zapewniać odpowiednią do wielkości obciążeń przepustowość relacji kierunkowych na poszczególnych wlotach i na całym skrzyżowaniu.

Przy sterowaniu ruchem na skrzyżowaniach z wyspą centralną z sygnalizatorami umieszczonym wewnątrz skrzyżowania należy tak zaprojektować program sygnalizacji, by strumienie ruchu sterowane odrębnymi grupami sygnalizacyjnymi miały możliwość opuszczenia skrzyżowania bez oczekiwania na sygnał zielony na sygnalizatorach wewnętrznych.

W celu poprawy płynności ruchu na ciągach komunikacyjnych zaleca się skoordynowanie funkcjonowania programów sygnalizacji na skrzyżowaniach sąsiadujących ze sobą. Koordynacja powinna być zawsze stosowana wówczas, gdy odległość między skrzyżowaniami jest nie większa niż 200 metrów. Wyjątkiem są skrzyżowania należące do różnych ciągów skoordynowanych albo sterowane akomodacyjnie. Każdorazowe odstępstwo od zasady koordynacji sąsiednich skrzyżowań należy szczegółowo przeanalizować. Przy większych odległościach między skrzyżowaniami (do 1000 m), koordynacja jest wskazana, o ile tylko nie spowoduje to pogorszenia ogólnej efektywności sterowania ruchem. Dotyczy to szczególnie dołączania do ciągu skoordynowanego sygnalizacji na skrzyżowaniach przyległych.

Harmonogramy pracy poszczególnych sygnalizacji skoordynowanych muszą być częściami składowymi planu sygnalizacji obejmującego wszystkie skrzyżowania skoordynowane w danym obszarze.

9. Wymagania eksploatacyjne sygnalizacji

9.1. Zasady ogólne

Jednostki organizacyjne odpowiedzialne za eksploatację sygnalizacji mają obowiązek utrzymania w sprawności technicznej urządzeń sygnalizacyjnych, tj. zapewnienia poprawnej pracy urządzeń sterujących, detekcyjnych i transmisyjnych oraz właściwego stanu instalacji kablowej, elementów wsporczych, sygnalizatorów, detektorów i wyświetlaczy prędkości. Realizowane jest to poprzez prowadzenie przeglądów bieżących i okresowych oraz konserwację instalacji. Wszystkie konstrukcje wsporcze należy zabezpieczyć przed korozją, poprzez pokrycie galwaniczne i/lub malowanie farbami antykorozyjnymi. Nie dopuszcza się stosowania kolorów mogących rozpraszać kierujących. W przypadku sterowników sygnalizacji ulicznej, przeglądów okresowych należy dokonywać nie rzadziej niż raz w kwartale, odnotowując to w dzienniku eksploatacji.

Pierwsze uruchomienie sygnalizacji nowo wybudowanej powinno być poprzedzone nadawaniem sygnału żółtego migającego przez okres co najmniej 24 godzin. Uruchomienie nowej sygnalizacji powinno odbywać się poza godzinami szczytu komunikacyjnego. Zauważone lub zgłoszone nieprawidłowości w działaniu sygnalizacji, wpływające bezpośrednio na bezpieczeństwo ruchu, powinny być niezwłocznie usunięte; jeżeli jest to niemożliwe z powodów technicznych, sygnalizację należy przełączyć na pracę w trybie ostrzegawczym (sygnał żółty migający). Inne nieprawidłowości należy usunąć w terminie do 7 dni.

Wszelkie czynności związane z obsługą lub naprawą sterownika, które mogą spowodować ingerencję w program sygnalizacyjny pracujący na skrzyżowaniu, należy wykonywać wyłącznie przy sterowniku przełączonym w tryb pracy ostrzegawczej lub całkowitym wyłączeniu sygnalizatorów.

Jeżeli z przyczyn technicznych nie ma możliwości nadawania przez uszkodzoną sygnalizację sygnału żółtego migającego, zaleca się oznakować skrzyżowanie znakiem A-30 z tabliczką: „Uwaga! Awaria sygnalizacji!” lub umocować na soczewkach białe paski w kształcie równoramiennego krzyża ustawionego pod kątem 45°.

Przy czasowym wyłączeniu sygnalizacji z przyczyn ruchowych należy postąpić jak w przypadku awarii sygnalizacji z tą różnicą, że stosuje się wówczas tablice z informacją „Uwaga! Sygnalizacja wyłączona!”. Jeżeli konieczne jest wyłączenie z funkcjonowania poszczególnych sygnalizatorów na wlocie, należy

je zastronić nieprzezroczystym pokrowcem, zachowując warunek nadzoru żarówek czerwonych. Jeżeli sygnalizacja staje się zbędna, niezależnie od przyczyn, konieczny jest demontaż jej urządzeń naziemnych, a co najmniej sygnalizatorów.

9.2. Dokumentacja pracy sygnalizacji

Jednostki organizacyjne odpowiedzialne za utrzymanie sygnalizacji są zobowiązane prowadzić dzienniki eksploatacji sygnalizacji, zawierające podstawowe dane ewidencyjne i techniczne oraz adnotacje eksploatacyjne, dotyczące zmian w pracy sygnalizacji, zgodnie z zasadami określonymi w tym punkcie. Dane ewidencyjne obejmują:

- numer skrzyżowania,
- nazwę skrzyżowania,
- określenie projektu źródłowego budowy lub modernizacji sygnalizacji,
- datę uruchomienia lub modernizacji sygnalizacji.

Dane techniczne obejmują:

- typ sterownika,
- rodzaj instalacji (promieniowa, pierścieniowa, w kanalizacji, doziemna) i jej schemat,
- typ detektorów,
- typ kabli: zasilającego, sygnalizacyjnych, transmisyjnych,
- źródło zasilania,

- usytuowanie sterownika w sieci, współpracę z innymi sterownikami oraz rodzaj transmisji danych.

Adnotacje eksploatacyjne obejmują:

- daty przeprowadzenia przeglądów okresowych i stwierdzony stan urządzeń,
- daty i godziny wprowadzenia zmian w sygnalizacji,
- określenie rodzaju zmiany,
- podanie przyczyny wprowadzenia zmiany (awaria, polecenie),
- nazwisko i podpis osoby bezpośrednio wprowadzającej zmianę.

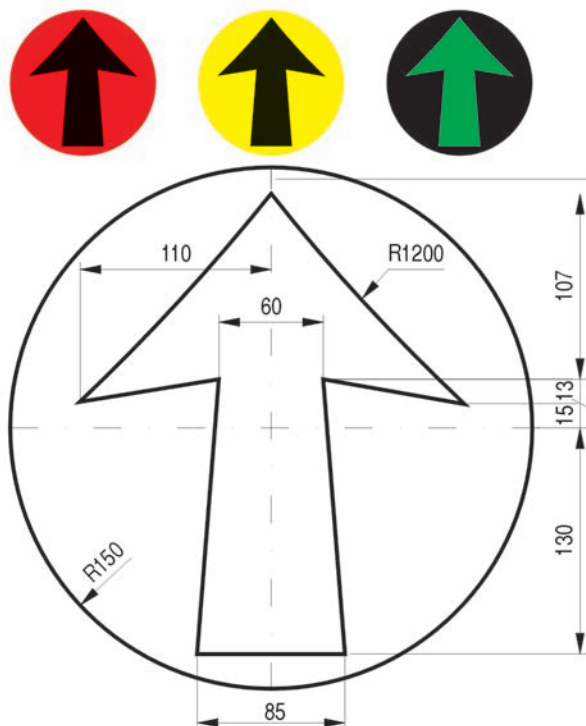
Zmiany w pracy sygnalizacji polegające na:

- innym niż wynikające z harmonogramu pracy sygnalizacji przełączeniu jej na sygnał żółty migający,
- całkowitym wyłączeniu lub przełączeniu na sygnał żółty migający w celu konserwacji instalacji lub usunięcia awarii

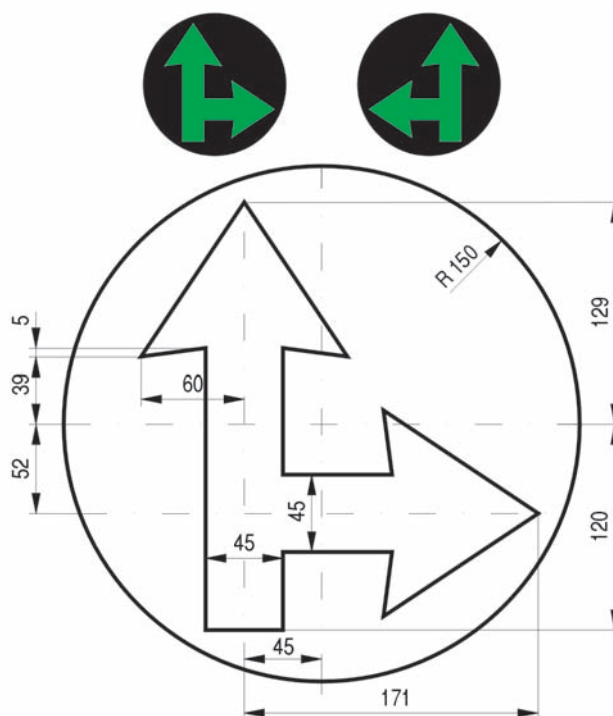
wymagają odnotowania w dzienniku eksploatacji sygnalizacji z podaniem przyczyny, rodzaju zmiany i chwil przełączeń pracy sygnalizacji, a także powiadomienia o tych zmianach organu zarządzającego ruchem.

Dziennik eksploatacji sygnalizacji powinien być przechowywany w jednostce prowadzącej eksploatację sygnalizacji przez co najmniej 2 lata od daty ostatniego wpisu. Zaleca się prowadzenie komputerowego systemu rejestracji pracy sygnalizacji.

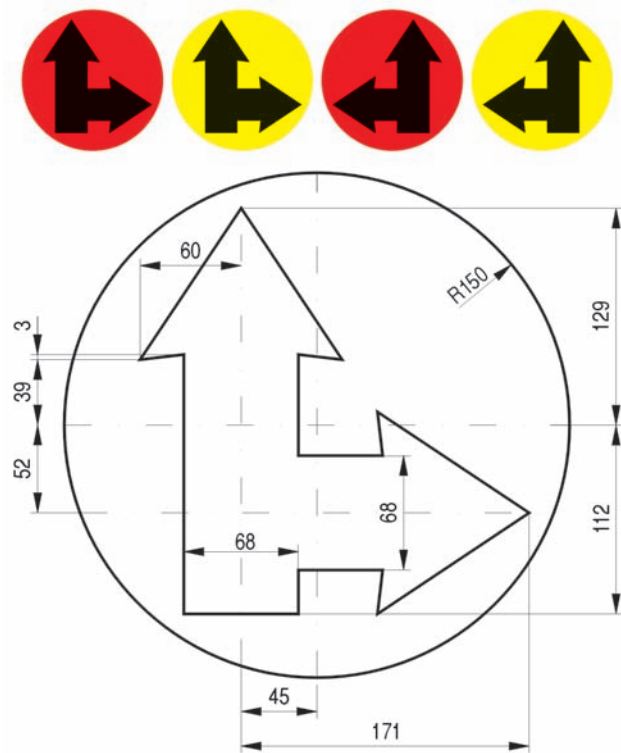
10. Konstrukcje i wzory barwne



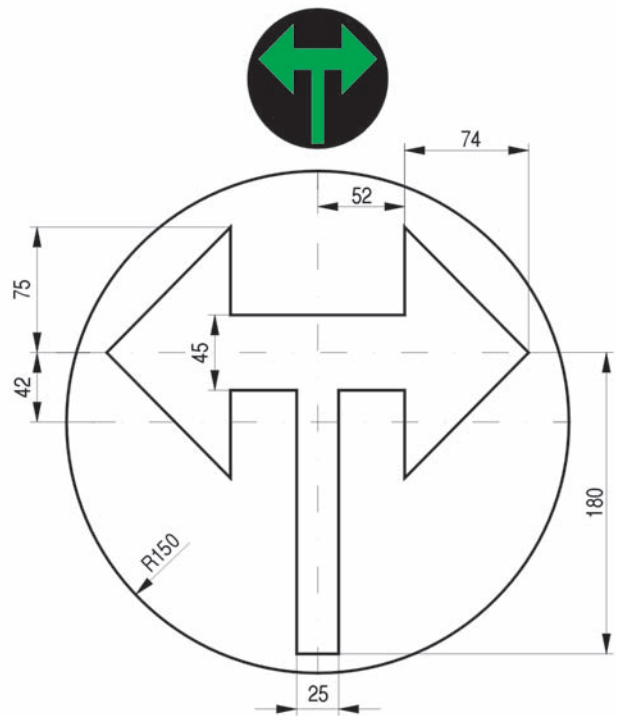
Rys. 10.1. Strzałka kierunku jazdy na wprost; symbol może wskazywać również kierunki jazdy w prawo oraz w lewo (obróć 90°)



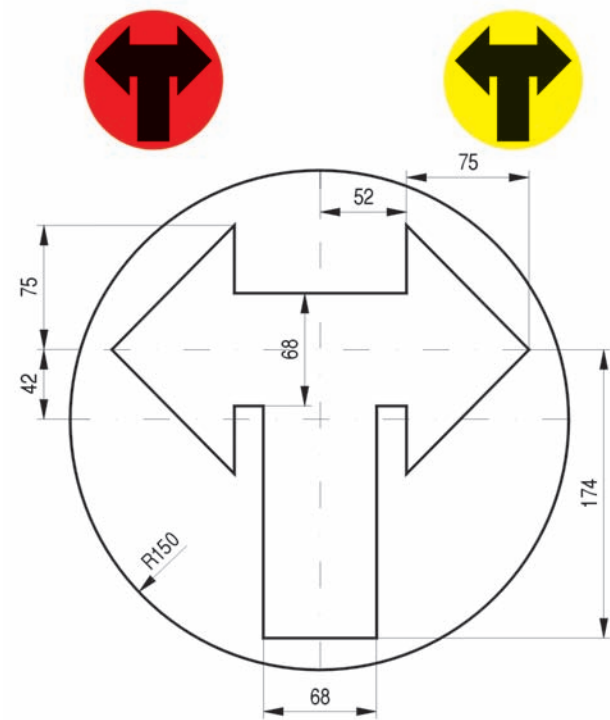
Rys. 10.2. Strzałki kierunku jazdy na wprost i w prawo lub na wprost i w lewo (odbicie zwierciadlane) dla sygnału zielonego. Symbol strzałek na wprost i w lewo obrócony o 90° w lewo dotyczy jazdy w lewo i zawracania



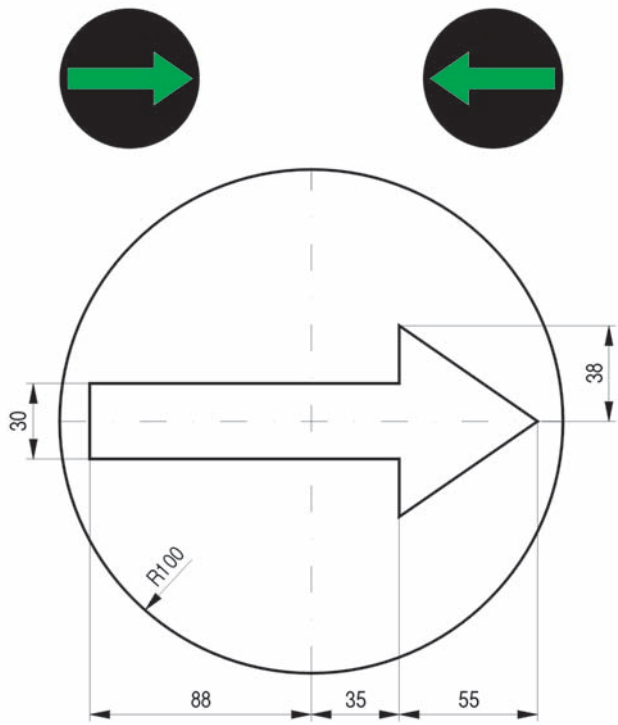
Rys. 10.3. Strzałki kierunku jazdy na wprost i w prawo lub na wprost i w lewo (odbicie zwierciadlane) dla sygnału czerwonego i żółtego. Symbol strzałek na wprost i w lewo obrócony o 90° w lewo dotyczy jazdy w lewo i zawracania



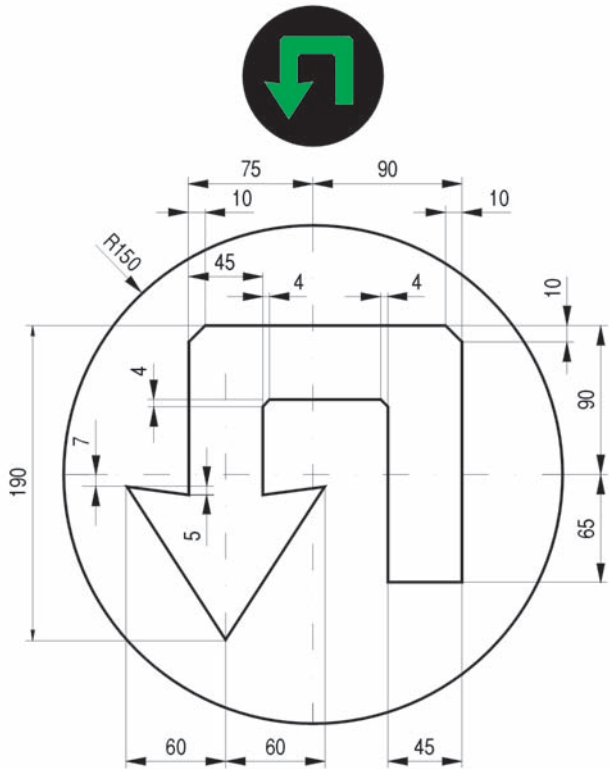
Rys. 10.4. Strzałki kierunku jazdy w prawo i w lewo dla sygnału zielonego



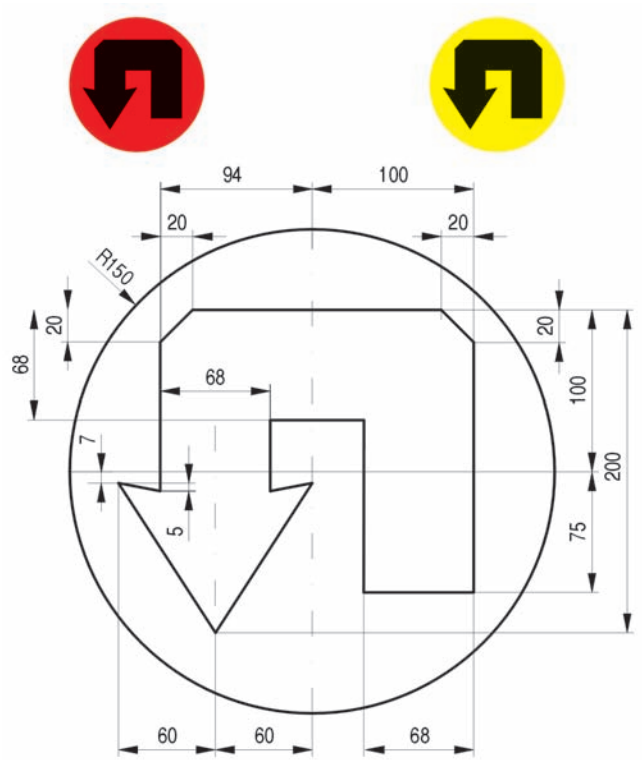
Rys. 10.5. Strzałki kierunku jazdy w prawo i w lewo dla sygnału czerwonego i żółtego



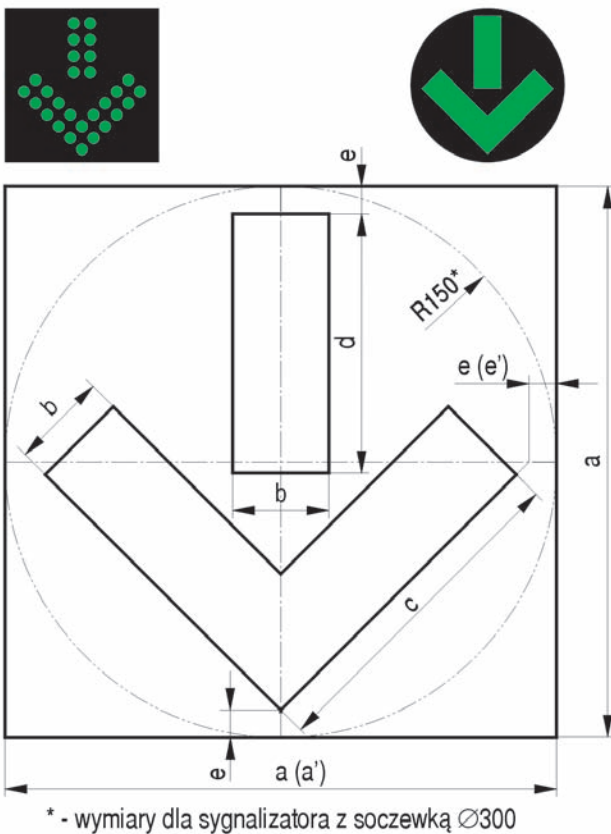
Rys. 10.6. Strzałka dopuszczająca skręcanie we wskazanym kierunku w prawo lub w lewo (odbicie zwierciadlane)



Rys. 10.7. Strzałka do zawracania dla sygnału zielonego

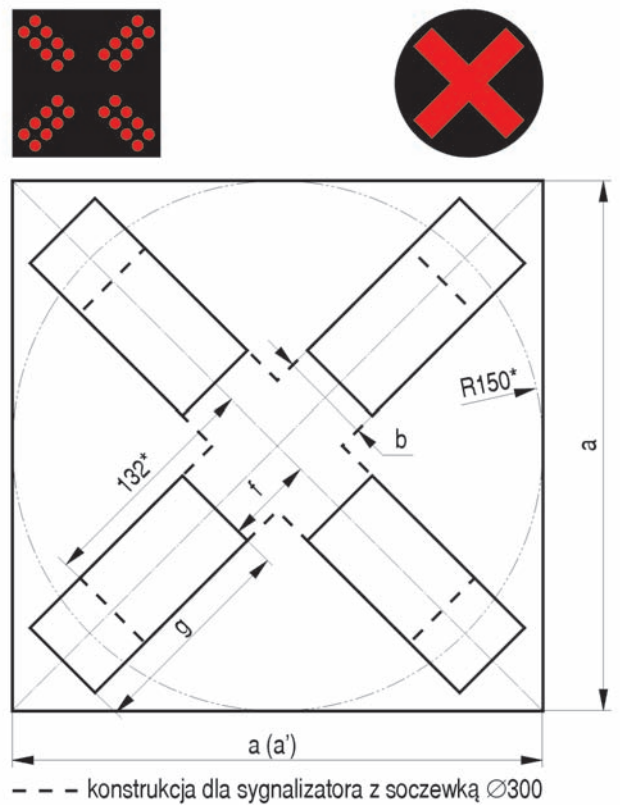


Rys. 10.8. Strzałka do zawracania dla sygnału czerwonego i żółtego



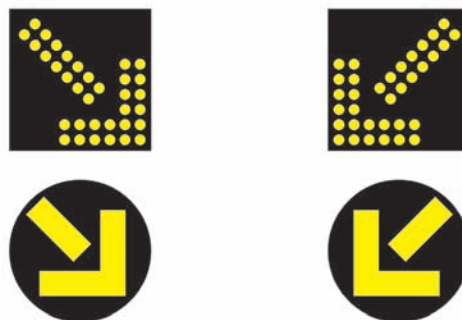
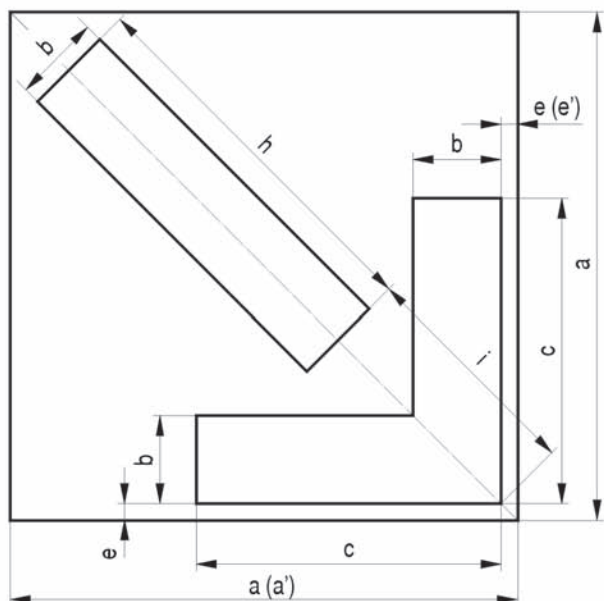
* - wymiary dla sygnalizatora z soczewką $\varnothing 300$

Rys. 10.9. Strzałka sygnału zielonego oznaczająca zezwolenie na jazdę pasem o zmiennym kierunku ruchu, nad którym znajduje się sygnalizator S-4



- - - konstrukcja dla sygnalizatora z soczewką $\varnothing 300$

Rys. 10.10. Krzyż sygnału czerwonego oznaczający zakaz wjazdu na pas o zmiennym kierunku ruchu, nad którym znajduje się sygnalizator S-4

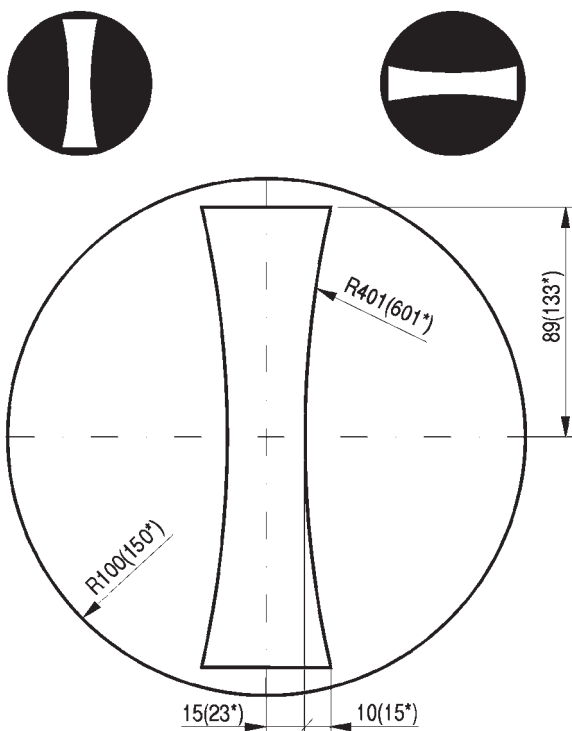


Rys. 10.11. Strzałka w prawo sygnału żółtego S-7 (strzałka w lewo — odbicie zwierciadlane) oznacza nakaz opuszczenia pasa o zmiennym kierunku ruchu, nad którym znajduje się sygnalizator, i wjazdu na część jezdni po stronie wskazanej strzałką; dopuszcza się wykonanie sygnalizatora S-7 z soczewką $\varnothing 300$ mm i strzałką według rys. 10.9 obróconą o kąt 45° w prawo lub w lewo

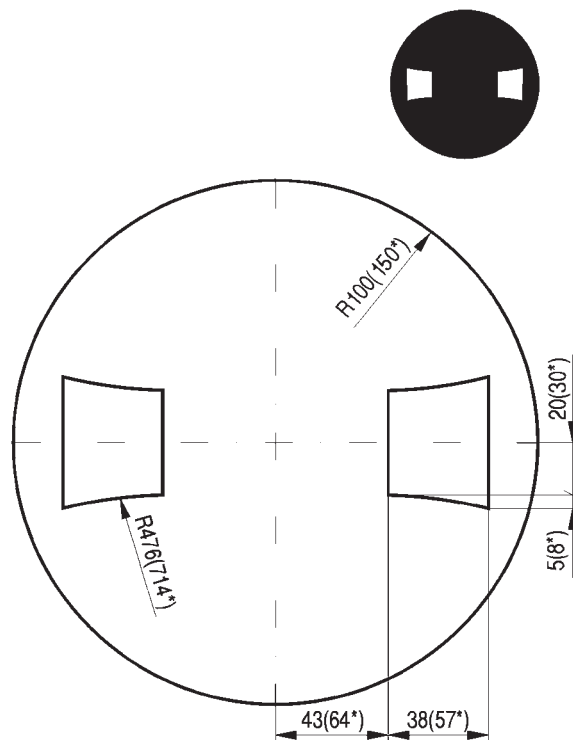
Tabela 10.1. Wymiary w [mm] sygnałów świetlnych dla sygnalizatorów S-4 i S-7 w zależności od zastosowania

Zastosowanie	a	a'	b	c	d	e	e'	f	g	h	i
autostrady, drogi ekspresowe - roboty drogowe	600	800	80	360	270	30	130	100	240	450	315
miasta i pozostałe drogi	450	600	60	270	200	25	100	75	180	340	235
tunele	300	400	52	180	140	10	60	50	120	225	150

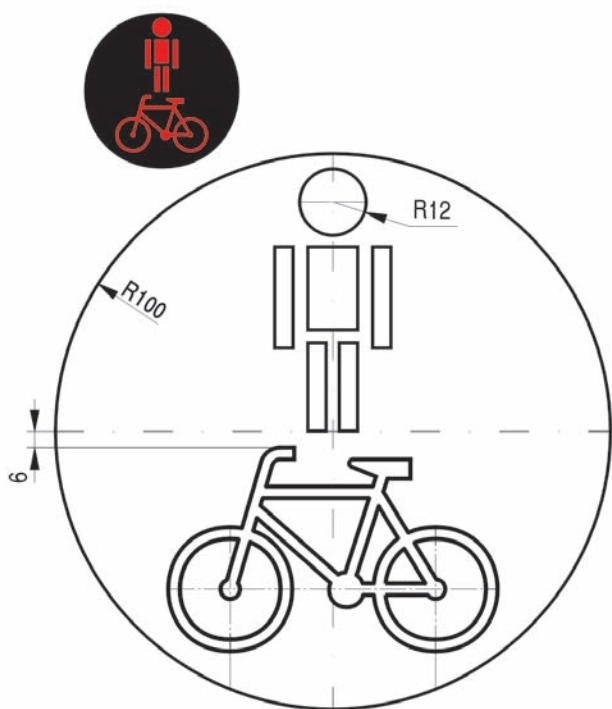
Wartości a' i e' dotyczą sygnalizatorów prostokątnych.



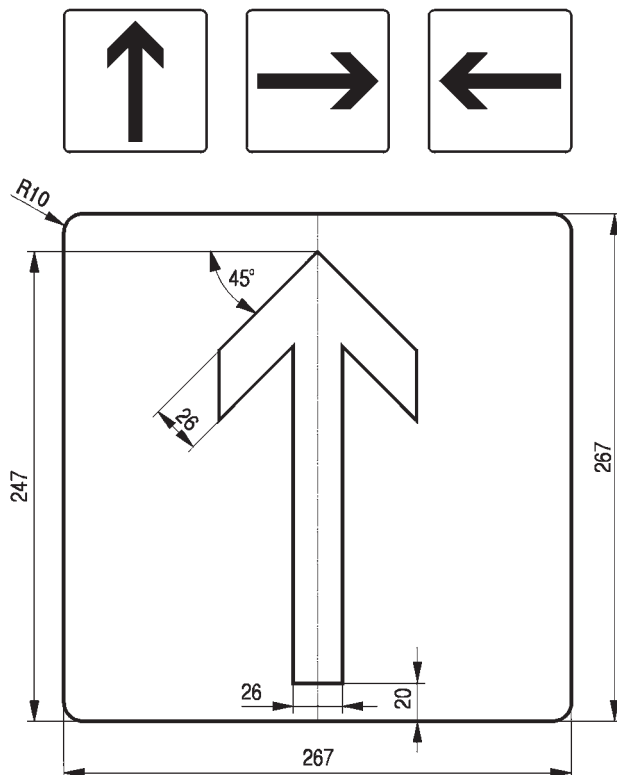
Rys. 10.12. Kreska pionowa dla sygnału zezwalającego na ruch pojazdom komunikacji publicznej; może być wykorzystywany jako sygnał zakazujący ruchu (obróć 90°)
* — dla sygnalizatorów o soczewkach $\varnothing 300$



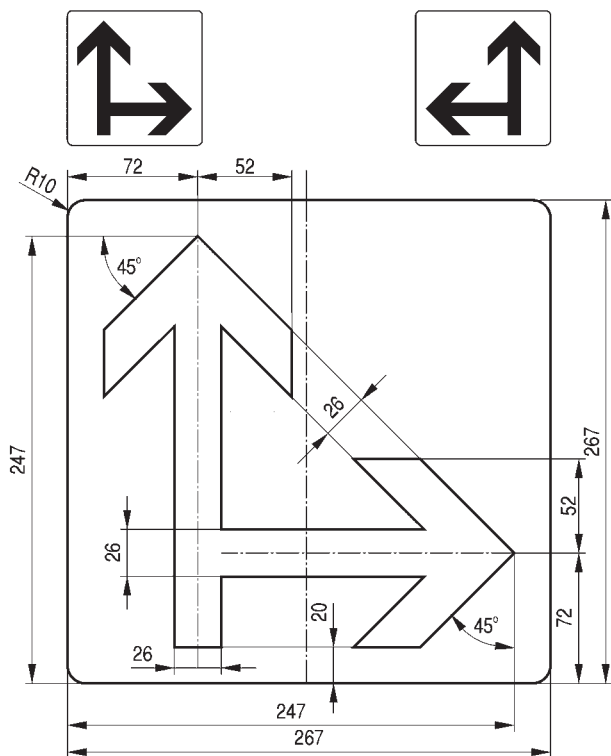
Rys. 10.13. Dwie kropki poziomo dla sygnału zakazującego ruchu pojazdom komunikacji publicznej
* — dla sygnalizatorów o soczewkach $\varnothing 300$



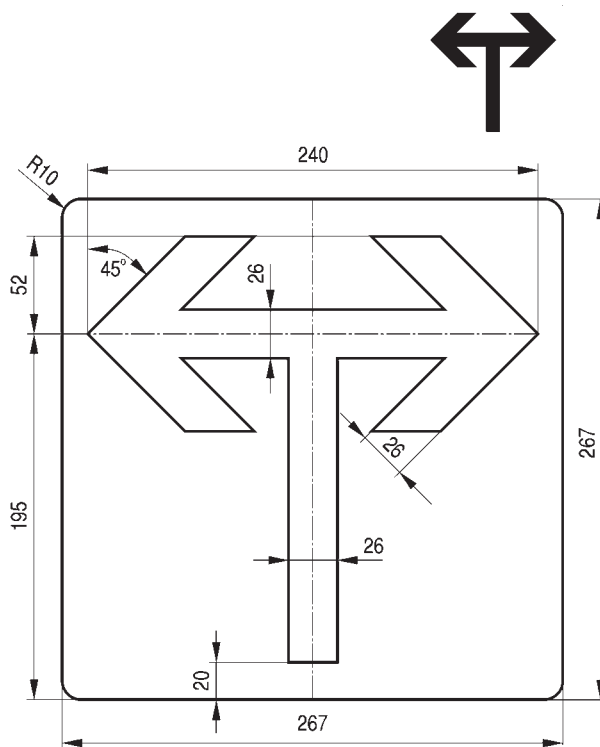
Rys. 10.18. Sylwetki pieszego i rowerzysty wspólnie w sygnale czerwonym; szablon pieszego według konstrukcji na rys. 10.15 należy zmniejszyć o 40 %, a szablon roweru według konstrukcji na rys. 10.16 — o 30 %



Rys. 10.19. Tabliczka kierunku jazdy na wprost albo w prawo lub w lewo dla tramwaju

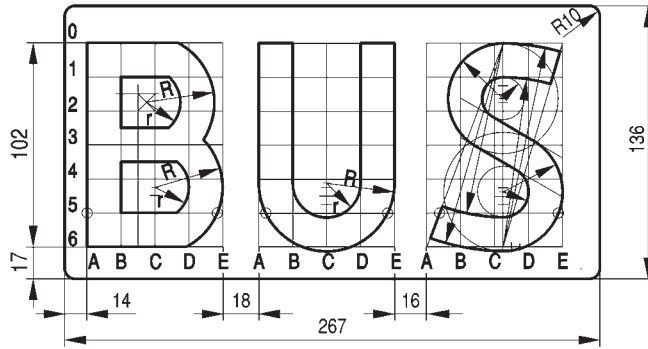


Rys. 10.20. Tabliczka kierunku jazdy na wprost i w prawo albo na wprost i w lewo (odbicie zwierciadlane) dla tramwaju



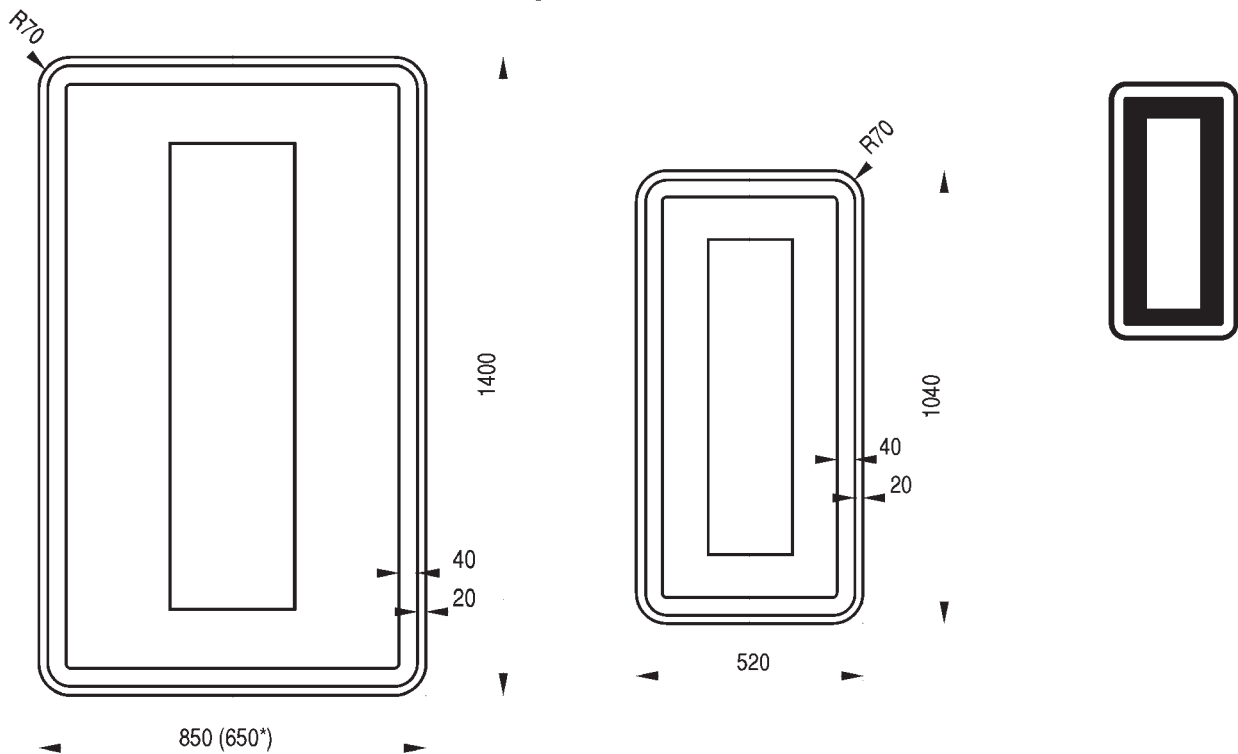
Rys. 10.21. Tabliczka kierunku jazdy w prawo i w lewo dla tramwaju

BUS



Rys. 10.22. Tabliczka z napisem „BUS”

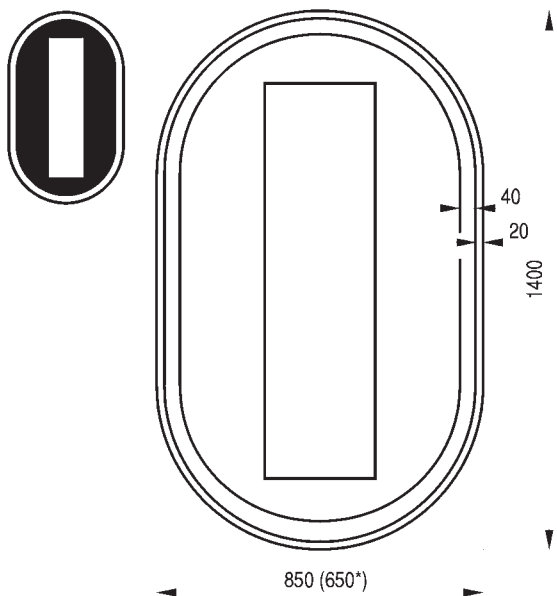
Rys. 10.23. Ekrany kontrastowe prostokątne:



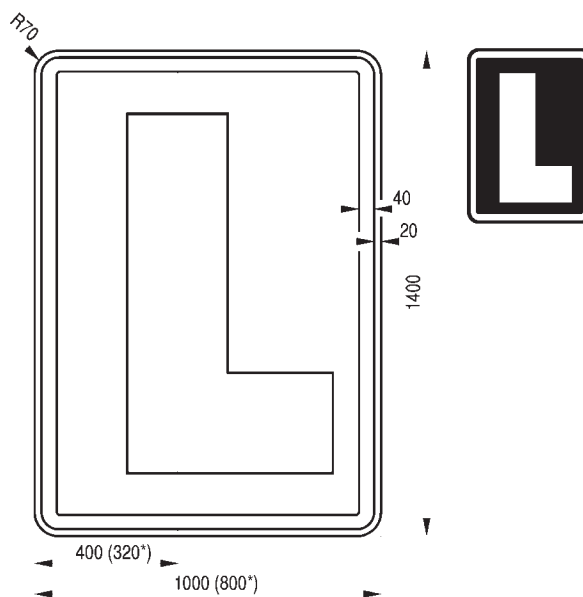
a) dla trójkomorowych sygnalizatorów o soczewkach \varnothing 300 zawieszanych nad jezdnią

b) dla trójkomorowych sygnalizatorów o soczewkach \varnothing 200

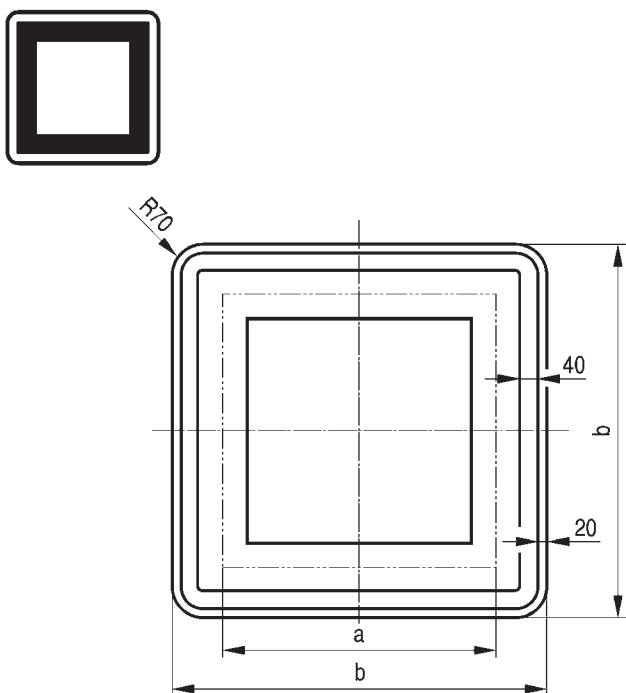
* — dla trójkomorowych sygnalizatorów o soczewkach \varnothing 300 umieszczanych obok jezdni



Rys. 10.24. Ekran kontrastowy owalny dla sygnalizatorów o soczewkach $\varnothing 300$ zawieszanych nad jezdnią
 * — dla sygnalizatorów o soczewkach $\varnothing 300$ umieszczonych obok jezdni

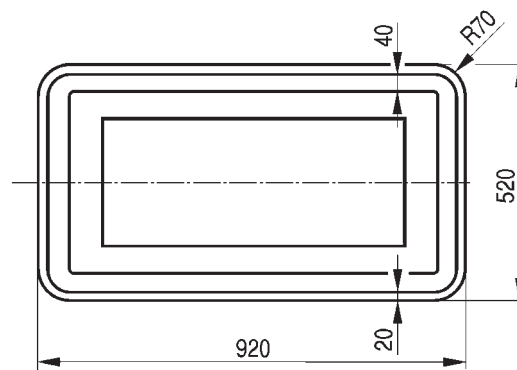


Rys. 10.25. Ekran kontrastowy prostokątny dla sygnalizatorów S-2 o soczewkach $\varnothing 300$ umieszczanych nad jezdnią wraz z sygnałem dopuszczającym skręcanie w prawo (symetryczny układ dla sygnału dopuszczającego skręcanie w lewo)
 * — dla sygnalizatorów o soczewkach $\varnothing 300$ umieszczanych obok jezdni

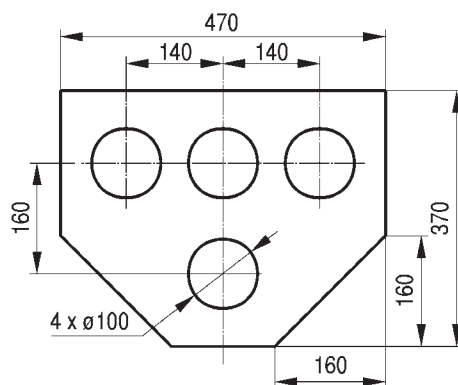


Rys. 10.26. Ekran kontrastowy dla kwadratowego sygnalizatora S-4 i sygnalizatora S-7

Wymiar sygnału a	Wymiar ekranu b
mm	mm
600	850
450	650
300	520



Rys. 10.27. Ekran kontrastowy dla sygnalizatorów S-4 z soczewkami $\varnothing 300$



Rys. 10.28. Sygnalizator typu STT

SZCZEGÓŁOWE WARUNKI TECHNICZNE DLA URZĄDZEŃ BEZPIECZEŃSTWA RUCHU DROGOWEGO I WARUNKI ICH UMIESZCZANIA NA DROGACH

1. Zasady ogólne

Podstawowym celem stosowania urządzeń bezpieczeństwa ruchu drogowego jest ochrona życia i w ograniczonym zakresie także mienia uczestników ruchu i osób pracujących na drodze, a w niektórych przypadkach także użytkowników terenów przyległych.

Na drodze można umieszczać urządzenia bezpieczeństwa ruchu drogowego dopuszczone do obrotu i powszechnego stosowania w budownictwie właściwie oznaczone, dla których:

- wydano certyfikat na znak bezpieczeństwa, wskazujący, że zapewniono zgodność z kryteriami technicznymi określonymi na podstawie odpowiednich norm, aprobat technicznych oraz właściwych przepisów i dokumentów technicznych — w odniesieniu do wyrobów podlegających tej certyfikacji,
- dokonano oceny zgodności i wydano certyfikat zgodności lub deklarację zgodności z odpowiednią normą lub aprobatą techniczną — w odniesieniu do wyrobów niepodlegających certyfikacji,
- wydano atest lub certyfikat w kraju wytworzenia, co do których nie jest wymagane nadanie znaku bezpieczeństwa.

Urządzenia bezpieczeństwa ruchu drogowego stosuje się w celu:

- optycznego prowadzenia ruchu,
- wskazania pikietażu drogi,
- oznaczania obiektów znajdujących się w skrajni drogi,
- zabezpieczania ruchu pojazdów i pieszych,
- poinformowania i ostrzegania kierujących,
- zamykania dróg dla ruchu,
- zabezpieczania robót prowadzonych w pasie drogowym,
- prowadzenia nadzoru nad ruchem drogowym.

Do optycznego prowadzenia ruchu stosuje się:

- słupki prowadzące,
- słupki krawędziowe,
- tablice prowadzące,
- tablice rozdzielające,
- słupki przeszkodowe,
- tablice kierujące,
- światła ostrzegawcze.

Do oznaczania pasa drogowego stosuje się:

- znaki kilometrowe,
- znaki hektometrowe.

Do oznaczania obiektów znajdujących się w skrajni drogi stosuje się:

- urządzenia tablicowe umieszczane przed skrajnymi płaszczyznami obiektów lub na nich,
- urządzenia bramowe.

Do zabezpieczania pojazdów będących w ruchu stosuje się drogowe bariery ochronne i osłony energochłonne.

Do fizycznego ograniczania prędkości pojazdów stosuje się progi zwalniające i podrzutowe.

Do osłony przed olśnieniem przez pojazdy nadjeżdżające z przeciwka stosuje się osłony przeciwołśnieniowe.

Do informowania i ostrzegania kierowców o sytuacji pogodowej stosuje się znaki i sygnalizatory temperatury nawierzchni, powietrza i innych zjawisk meteorologicznych w postaci znaków, tablic stałych i tablic o zmiennej treści.

Do informowania kierowców o sytuacji ruchowej na drodze i zagrożeniach stosuje się znaki i sygnalizatory sytuacji drogowej o treści stałej lub zmiennej.

Do zabezpieczenia przed hałasem pochodzącym od ruchu drogowego stosuje się osłony przeciwhałasowe, nasypy ziemne, obudowy przekroju poprzecznego drogi.

Do wskazywania siły i kierunku wiatru stosuje się sygnalizatory wiatru.

Do zamykania dróg dla ruchu stosuje się urządzenia rogatkowe umieszczane w obrębie przejazdów kolejowych, przejść granicznych oraz płatnych wjazdów na autostradę. Do zabezpieczania powierzchni przeznaczonych dla pieszych i rowerzystów lub w celu separacji ruchu lokalnego od tranzytowego stosuje się:

- separatory,
- ażyle prefabrykowane lub wbudowane na stałe,
- balustrady, poręcze i barieroporęcze,
- ogrodzenia segmentowe i tańcuchowe,
- kładki dla pieszych,
- słupki metalowe lub z tworzywa sztucznego w formie prostej lub ozdobnej.

Do zabezpieczania powierzchni wyłączonych z ruchu przed najeżdżaniem stosuje się:

- separatory i wyspy,
- ażyle prefabrykowane lub wbudowane na stałe.

Do zabezpieczenia robót prowadzonych w pasie drogowym stosuje się:

- zapory drogowe,
- tablice kierujące przy robotach drogowych,
- taśmy ostrzegawcze,
- pachotki drogowe,
- tablice uchylnie z elementami odblaskowymi,
- separatory,
- punktowe elementy odblaskowe,
- znaki wskazujące objazd,
- znaki kierujące na drodze objazdowej,
- tablice kierujące pieszych,
- światła ostrzegawcze.

Do prowadzenia nadzoru nad ruchem drogowym stosuje się:

- tarcze do zatrzymywania pojazdów,
- latarki do zatrzymywania pojazdów,
- urządzenia nagłaśniające,
- urządzenia sygnalizacyjne.

W urządzeniach bezpieczeństwa ruchu, z którymi mogą stykać się piesi, ze względów bezpieczeństwa należy wyeliminować możliwość skaleczeń lub innych obrażeń ciała poprzez zaokrąglenie promieniem $R_{\min.} = 2,5$ mm ostrych krawędzi urządzeń, które mogą znaleźć się w bezpośrednim kontakcie z ciałem pieszego.

Urządzenia bezpieczeństwa ruchu powinny mieć wyraźne i trwałe oznakowanie podające:

- nazwę lub znak towarowy,
- rok produkcji.

Lica urządzeń bezpieczeństwa ruchu (zapory drogowe, tablice kierujące i prowadzące — od strony ruchu pieszych lub pojazdów) powinny być odblaskowe. Odblaskowość urządzeń powinna być nie mniejsza niż odblaskowość znaków drogowych pionowych zastosowanych na danym odcinku drogi określona w załączniku nr 1 do rozporządzenia. Pozostałe urządzenia bezpieczeństwa ruchu (separatory ruchu, bariery ochronne) powinny być wyposażone w elementy odblaskowe. Ponadto urządzenia powinny mieć estetyczny wygląd, być możliwie łatwe w konserwacji, odporne na działanie środków chemicznych i ich roztworów, etyliny, smarów, warunków atmosferycznych oraz na uszkodzenia mechaniczne, zabrudzenia itp.

Konstrukcje wsporcze urządzeń bezpieczeństwa ruchu powinny być stabilne i nie powodować zagrożenia dla uczestników ruchu.

Wzory urządzeń bezpieczeństwa ruchu oraz szczegółowe zasady ich lokalizacji w planie i profilu drogi są określone w opisach szczegółowych.

Urządzenia bezpieczeństwa ruchu drogowego o przeznaczeniu innym niż przedstawione w niniejszym załączniku mogą być stosowane pod warunkiem uzyskania certyfikatu na znak bezpieczeństwa lub aprobaty technicznej wymaganych odrębnymi przepisami, po określeniu zasad ich stosowania.

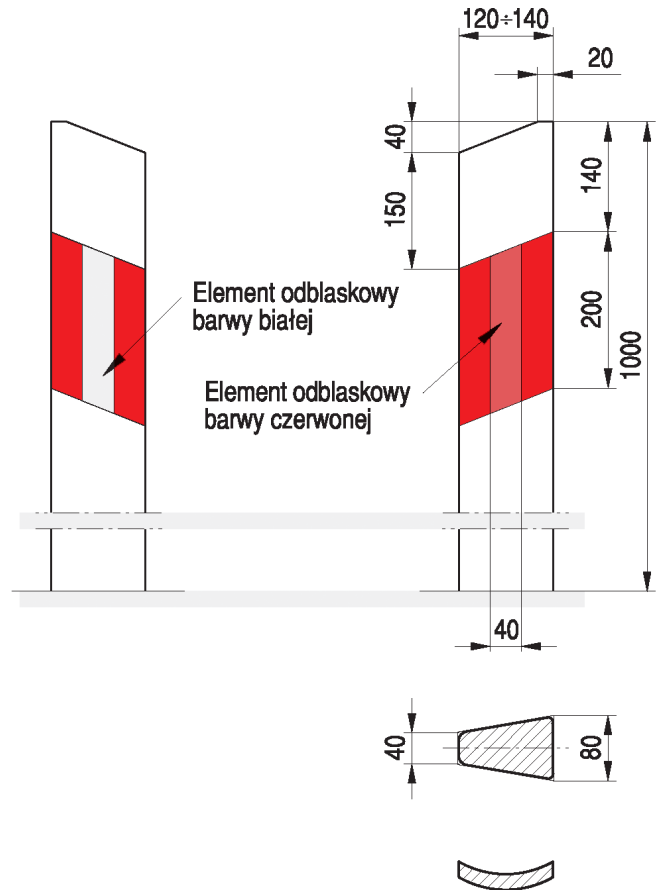
2. Urządzenia optycznego prowadzenia ruchu

2.1. Słupki prowadzące

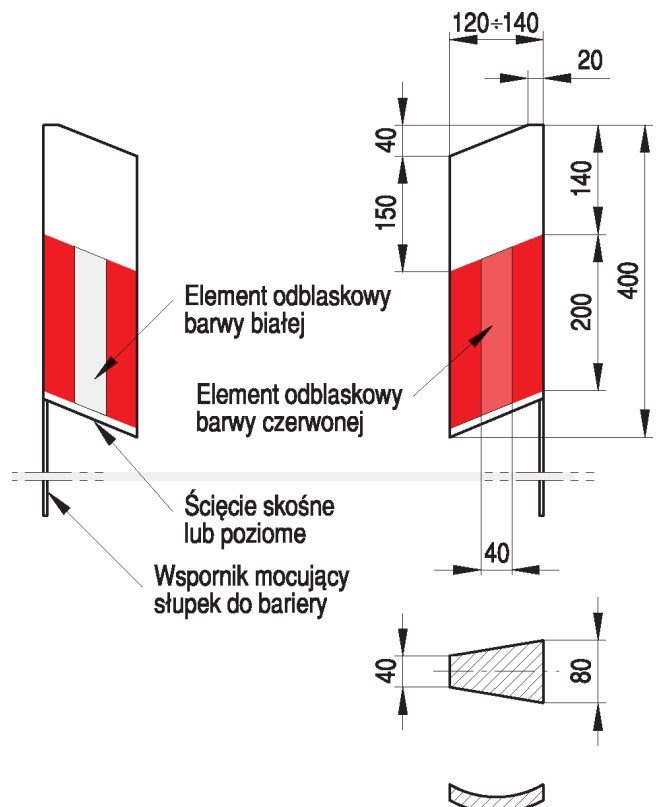
Słupki prowadzące U-1a i U-1b według wzorów pokazanych na rysunkach 2.1.1 i 2.1.2 stosuje się w celu ułatwienia kierującym, szczególnie w porze nocnej i w trudnych warunkach atmosferycznych, orientacji co do szerokości drogi, jej przebiegu w planie oraz na łukach poziomych.

Rozróżnia się następujące słupki prowadzące:

- U-1a umieszczane samodzielnie na poboczu,
- U-1b umieszczane nad barierą ochronną.



Rys. 2.1.1. Wzory słupków prowadzących U-1a umieszczanych samodzielnie na poboczu



Rys. 2.1.2. Wzory słupków prowadzących U-1b umieszczanych nad barierą ochronną

Konstrukcja słupków prowadzących oraz ich sposób umieszczenia powinny zapewnić zachowanie pionowej pozycji słupka.

Słupki mają w przekroju kształt trapezu o wymiarach według wzorów podanych na rysunkach 2.1.1 i 2.1.2.

Dopuszcza się stosowanie słupków o innym kształcie w przekroju, tj. wypukłe, dwuwypukłe i płaskie o wzmocnionym przekroju. Na słupkach umieszcza się elementy odblaskowe równoległoboczne o szerokości 4 cm i wysokości 20 cm barwy czerwonej po prawej stronie jezdni i barwy białej po lewej stronie jezdni. Elementy te umieszcza się na czerwonym tle.

Dodatkowo na słupkach prowadzących można umieszczać:

- informację o pikietażu drogi,
- informację o kierunku do najbliższego telefonu alarmowego,
- znak z numerem drogi.

Słupki prowadzące stosuje się:

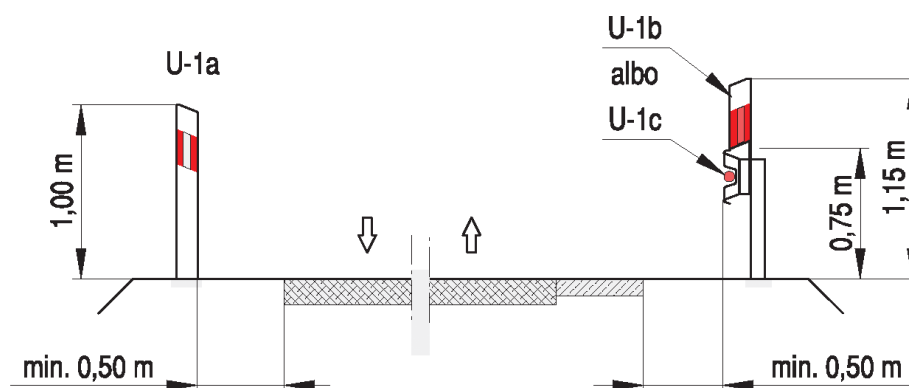
- na drogach krajowych i wojewódzkich,
- na odcinkach dróg powiatowych i gminnych, w obrębie łuków poziomych o promieniach mniejszych od 450 m, a zaleca się na całym ciągu tych dróg.

Słupków prowadzących można nie stosować na odcinkach dróg z chodnikami przy krawędzi jezdni oraz na terenie miast.

Słupki prowadzące umieszcza się po obu stronach jezdni w odległości 1,0 m od krawędzi jezdni, pasa awaryjnego postoju lub pobocza twardego. Dopuszcza się zmniejszenie tej odległości, jeżeli jest to konieczne ze względu na warunki lokalne, jednak nie mniej niż 0,5 m od krawędzi.

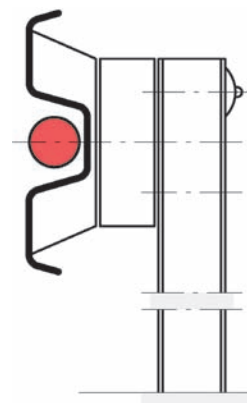
Słupki powinny być umieszczone w jednej linii, równoległej do krawędzi jezdni i w sposób zapewniający niezmiennosć ich pionowego ustawienia.

Na odcinkach dróg, na których ustawiono bariery ochronne, zamiast słupków prowadzących U-1a można stosować słupki U-1b umieszczane bezpośrednio nad barierą, jak pokazano na rysunku 2.1.3.



Rys. 2.1.3. Rozmieszczenie słupków prowadzących U-1 w przekroju poprzecznym drogi

Zaleca się również umieszczanie, w zagłębieniu taśmy profilowanej bariery ochronnych, elementów odblaskowych U-1c barwy czerwonej po prawej stronie jezdni i barwy białej po stronie lewej (rys. 2.1.4).



Rys. 2.1.4. Przykład punkowego elementu odblaskowego U-1c umieszczonego na barierze ochronnej

Elementy odblaskowe U-1c powinny być okrągłe o średnicy min. 50 mm lub prostokątne albo trapezowe o wymiarach dostosowanych do profilu zagłębienia bariery metalowej i minimalnej powierzchni odblaskowej 20 cm².

Na jezdniach jednokierunkowych dróg dwujezdniowych elementy odblaskowe umieszcza się osobno dla każdego kierunku jazdy, tj. barwy czerwonej z prawej strony i barwy białej z lewej strony.

Słupki prowadzące U-1a i U-1b umieszcza się w planie drogi w odległościach między sobą podanych w tabeli 2.1.

Elementy odblaskowe U-1c umieszcza się na barierach:

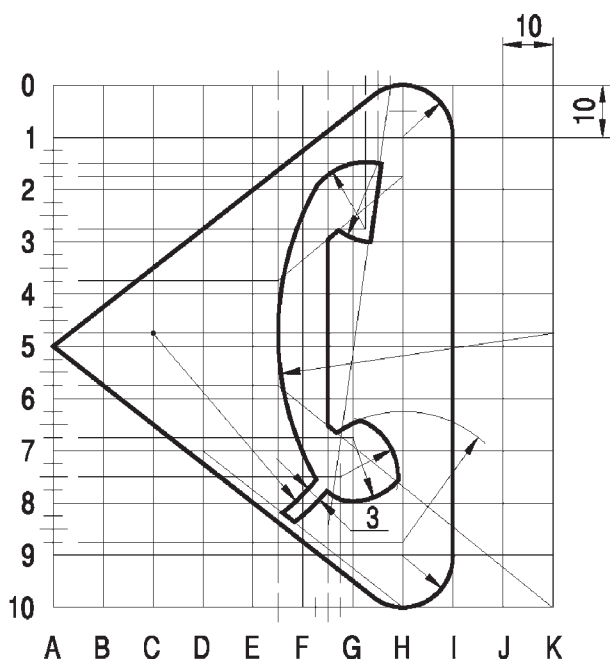
- w odległościach podanych w tabeli 2.1, lecz na prostych i łukach o promieniu $R > 1500$ m nie rzadziej niż co 50 m,
- dodatkowo na początku i końcu bariery.

Na słupkach prowadzących umiejscowionych w hektometrach umieszcza się informację o kilometrażu i hektometrażu drogi, zgodnie z zasadami określonymi w punkcie 3.

Tabela 2.1. Rozmieszczenie słupków prowadzących

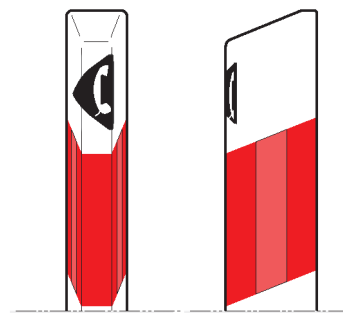
Miejsce umieszczenia słupka		Maksymalna odległość między słupkami [m]
Odcinki proste i łuki o promieniach $R > 1500$ m		100
Łuki o promieniach R [m]	501 - 1500	50
	301 - 500	33
	201 - 300	20
	151 - 200	15
	< 150	0,1 R

Na drogach wyposażonych w system łączności alarmowej zaleca się umieszczanie na słupkach prowadzących symbolu słuchawki telefonicznej U-1d lub U-1e (rys. 2.1.5) dla wskazania kierunku do najbliższego telefonu alarmowego. Sposób umieszczenia przedstawiono na rys. 2.1.6.

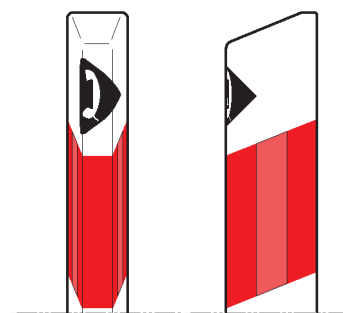


Rys. 2.1.5. Symbol słuchawki telefonicznej U-1d (dla U-1e — odbicie lustrzane)

Rys. 2.1.6. Sposób umieszczenia symbolu słuchawki telefonicznej na słupkach prowadzących:

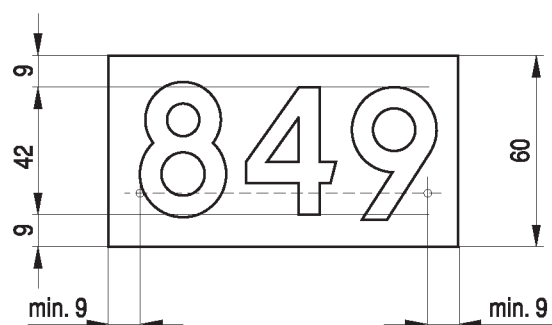


a) U-1d

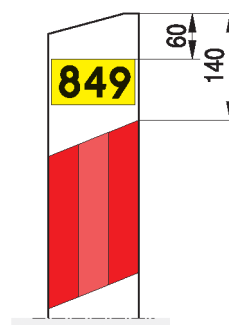


b) U-1e

Na drogach krajowych i wojewódzkich na słupkach prowadzących umiejscowionych w hektometrze zerowym umieszcza się znak U-1f z numerem drogi. Konstrukcję znaku U-1f przedstawiono na rys. 2.1.7, a sposób umieszczenia przedstawiono na rys. 2.1.8.

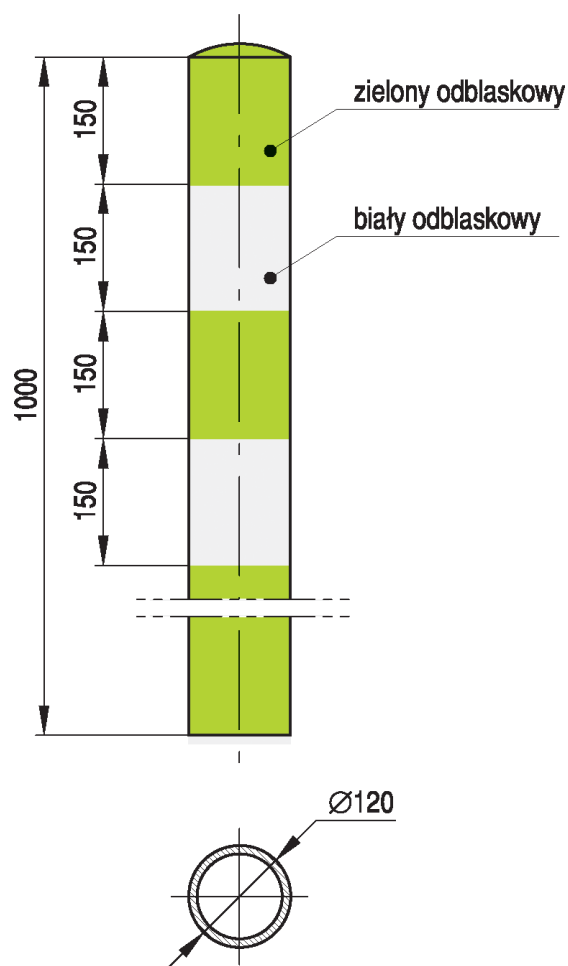


Rys. 2.1.7. Konstrukcja znaku U-1f z numerem drogi

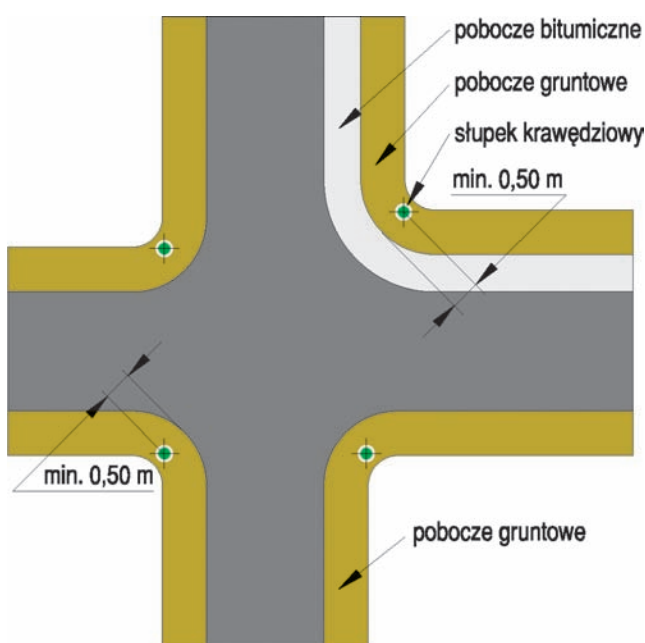


Rys. 2.1.8. Sposób umieszczenia znaku U-1f na słupku prowadzącym

2.2. Słupki krawędziowe



Rys. 2.2.1. Słupki krawędziowy U-2



Rys. 2.2.2. Umieszczenie słupków krawędziowych w obrębie skrzyżowania

Słupki krawędziowe U-2 według wzoru pokazanego na rysunku 2.2.1 dopuszcza się do stosowania w celu bardziej precyzyjnego zlokalizowania zjazdu z drogi na skrzyżowaniu na inną drogę. Słupki krawędziowe określają dokładniej geometrię skrzyżowania, ułatwiając manewr skręcania szczególnie w porze nocnej i w złych warunkach atmosferycznych.

Słupki krawędziowe mają odblaskowe pasy poprzeczne biało-zielone. Kształt słupków krawędziowych w poprzecznym przekroju jest okrągły o średnicy 120 mm.

Słupki krawędziowe stosuje się na skrzyżowaniach wszystkich dróg, w ciągu których umieszczono słupki prowadzące, według zasad pokazanych na rysunku 2.2.2.

Słupki krawędziowe umieszcza się w odległości minimum 0,50 m od krawędzi jezdni lub pobocza twardego.

2.3. Tablice prowadzące

2.3.1. Zasady ogólne lokalizacji tablic prowadzących

Tablice prowadzące stosuje się w celu uprzedzenia kierującego pojazdem o koniecznej zmianie kierunku jazdy na szczególnie niebezpiecznych łukach poziomych i na skrzyżowaniach typu „T”.

Tablice prowadzące dzielą się na:

- pojedyncze w prawo U-3a,
- pojedyncze w lewo U-3b,
- ciągłe w prawo U-3c,
- ciągłe w lewo U-3d,
- dwustronne U-3e.

Przykładowe wzory tablic prowadzących przedstawiono na rysunku 2.3.1. W tabeli 2.2 zamieszczono typoszereg tablic prowadzących ciągłych U-3c i U-3d.

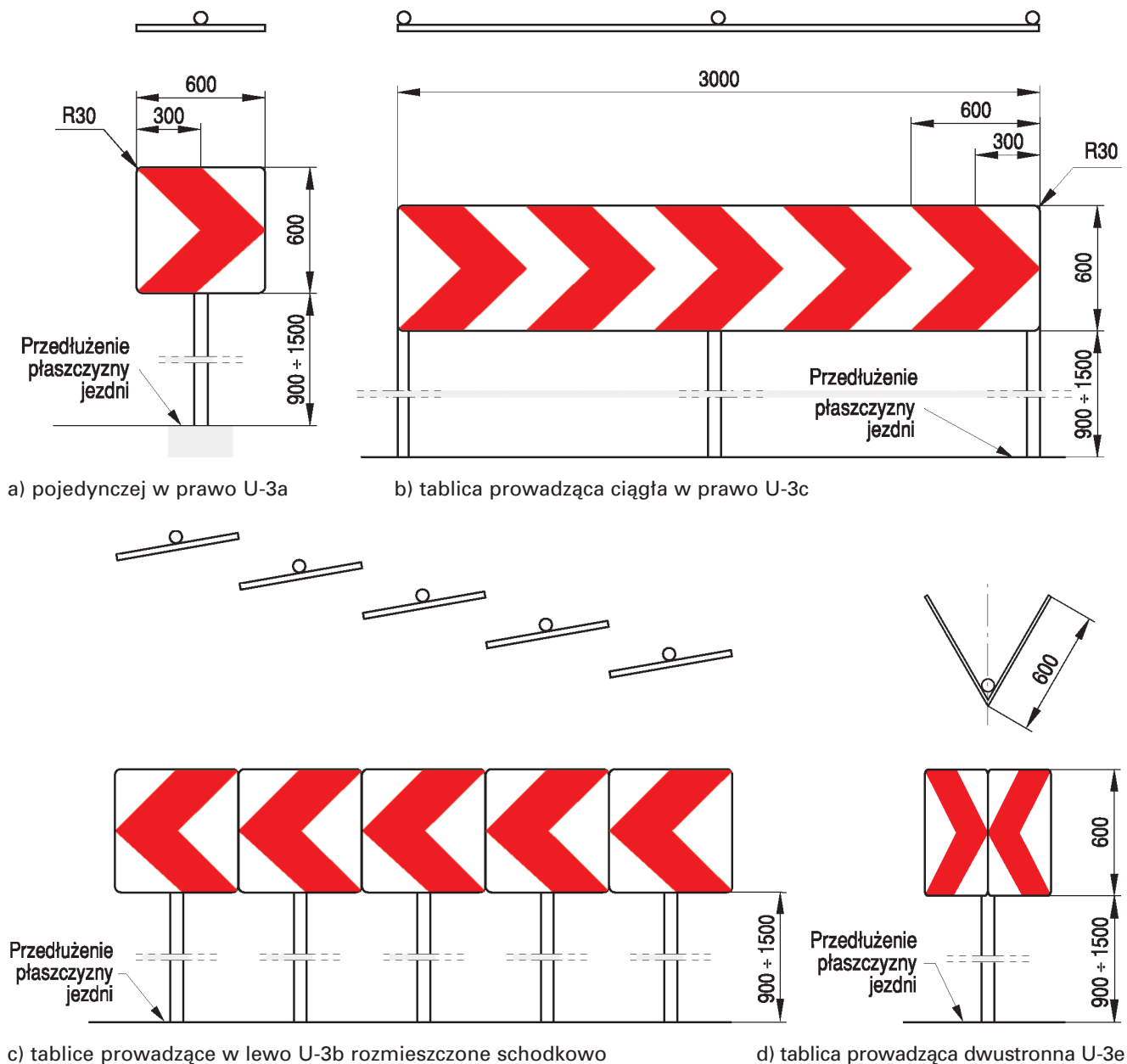
Tabela 2.2. Typoszereg tablic prowadzących ciągłych U-3c i U-3d

Wysokość	600	600	600	600
Długość	1200	1800	2400	3000

Tło tablic ma barwę białą, strzałki — czerwoną. Zarówno tło, jak i strzałki powinny być wykonane z materiałów odblaskowych o parametrach odpowiadających znakom drogowym pionowym zastosowanym na danym odcinku drogi, określonych w załączniku nr 1 do rozporządzenia.

Dopuszcza się stosowanie aktywnych tablic prowadzących U-3 z pulsującym żółtym lub białym światłem. Pulsujące światło powinno być emitowane przez co najmniej jeden szereg źródeł światła, ułożony wzdłuż białych i czerwonych krawę-

Rys. 2.3.1. Przykładowe wzory tablic prowadzących i sposoby umieszczenia:

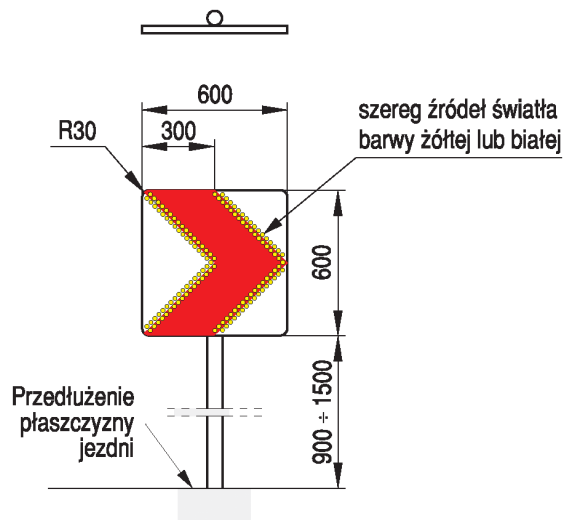


dzi tablicy. Przykład aktywnej tablicy prowadzącej U-3a przedstawiono na rys. 2.3.2.

Tablice prowadzące stosuje się:

- na tuchach poziomych, których geometria może być zaskoczeniem dla kierujących lub które mają promień mniejszy od normalnego dla danej drogi oraz duży kąt zwrotu,
- na skrzyżowaniach typu „T”,
- na wyspach małych i średnich rond, w szczególności położonych poza obszarem zabudowanym,
- w obszarach robót drogowych.

Tablice mogą być stosowane również w innych miejscach, w których pozwolą kierującemu na przygotowanie się do zmiany kierunku jazdy, np. na zlikwidowanych odgałęzieniach, przed tymczasowym objazdem lub za wzniesieniem, na którym zaczyna się niewidoczny łuk poziomy.



Rys. 2.3.2. Przykład aktywnej tablicy prowadzącej U-3a

Kryteria oceny i wyboru łuków, skrzyżowań i miejsc podlegających oznakowaniu tablicami prowadzącymi powinny uwzględniać następujące cechy drogi i okoliczności:

- wielkość kąta zwrotu drogi,
- promień łuku poziomego,
- nieregularność łuku poziomego, np. zmienność krzywizny,
- bliskość innych zakrętów o znacznie większych promieniach łuku oraz ich charakterystykę,
- znaczną długość odcinka prostego poprzedzającego łuk,
- widoczność początku łuku i warunki rozpoznawania kierunku zwrotu zarówno w sezonie letnim, jak i zimowym, bez względu na porę doby,
- cechy przestrzeni stanowiącej optyczne otoczenie i tło łuku,
- przebieg drogi na nasypie lub w wykopie, przekrój poprzeczny, szerokość jezdni, rodzaj nawierzchni itp.,
- charakterystykę ruchu oraz jego strukturę rodzajową,
- dopuszczalne i rzeczywiste prędkości ruchu pojazdów samochodowych w rejonie badanego łuku poziomego (pionowego) i na odcinkach sąsiednich,
- sposób oznakowania pionowego i poziomego,
- wrażenia i oceny subiektywne dotyczące łatwości prawidłowego rozpoznawania początku łuku i jego geometrii oraz warunków prowadzenia pojazdów i poczucia bezpieczeństwa, odczuwanych podczas przejazdu badanym odcinkiem,
- kierunek zwrotu mogący stanowić zaskoczenie dla kierowców, np. po dwóch zakrętach w lewo — kolejny również w tę samą stronę lub z łukiem pionowym niewidoczny łuk poziomy,
- liczbę wypadków w obrębie łuku i zlikwidowanego odgałęzienia drogi, skrzyżowania typu „T”,
- ewentualnie inne warunki i okoliczności.

Dla podanych kryteriów nie określa się wartości granicznych ani ich kolejności i ważności.

Decyzje o uznaniu lub nieuznaniu danego łuku poziomego lub skrzyżowania typu „T” za szczególnie niebezpieczne powinny być podjęte po wnikliwej analizie wszystkich wchodzących w grę czynników i okoliczności, rozpatrywanych osobno i we wzajemnych związkach, choć dopuszcza się, że rozstrzygającymi o potrzebie umieszczenia tablic będą niektóre z nich. Tablice U-3 umieszcza się w taki sposób, aby ich odległość od jezdni, mierzona od bliższej pionowej krawędzi tablicy w kierunku prostopadłym do jezdni, była jednakowa; chyba że niektóre z nich byłyby przez inne zastąpione, w przypadku umieszczenia ich na łuku, gdy w pobliżu znajdują się przeszkody. W takich przypadkach zaleca się ustawianie ich wzdłuż innej krzywej, pod

warunkiem jednak, że będzie ona płynna. Wysokość ustawienia tablic, licząc od płaszczyzny stanowiącej przedłużenie płaszczyzny jezdni do dolnej krawędzi tablicy, powinna wynosić 0,9 m, chyba że geometria łuku wymaga pewnego odstępstwa. Jeżeli tablica powinna być umieszczona wyżej niż 1,50 m, to umieszcza się dwie tablice jedną nad drugą, przy czym dolna znajduje się na wysokości 0,9 m. Tablice ciągłe lub pojedyncze powinny być ustawione w taki sposób, aby były dobrze i w całości widoczne z odległości nie mniejszej niż 200 m. Płaszczyzny tablic wszystkich rodzajów powinny być pionowe, a ich dolne i górne krawędzie — poziome.

Jeżeli tablice umieszczono na łuku, to powinny być one jednakowo odchyłone na zewnątrz łuku, tak aby kąt zawarty między powierzchnią tablicy a odpowiadającą jej styczną wynosił od 95° do 100°.

Długość tablic ciągłych lub liczba tablic składowych w tablicach schodkowych powinna być dostosowana przede wszystkim do szerokości jezdni, rodzaju i szerokości pobocza, warunków widoczności tych tablic na odcinku zbliżania się pojazdów i ich prędkości oraz do innych istotnych czynników właściwych dla odcinka, na którym się je umieszcza, w tym do otoczenia.

2.3.2. Tablice prowadzące na łukach poziomych

W celu uprzedzenia kierującego pojazdem o niebezpiecznym zakręcie wymagającym znacznego ograniczenia prędkości stosuje się tablice prowadzące pokazane na rysunku 2.3.1.

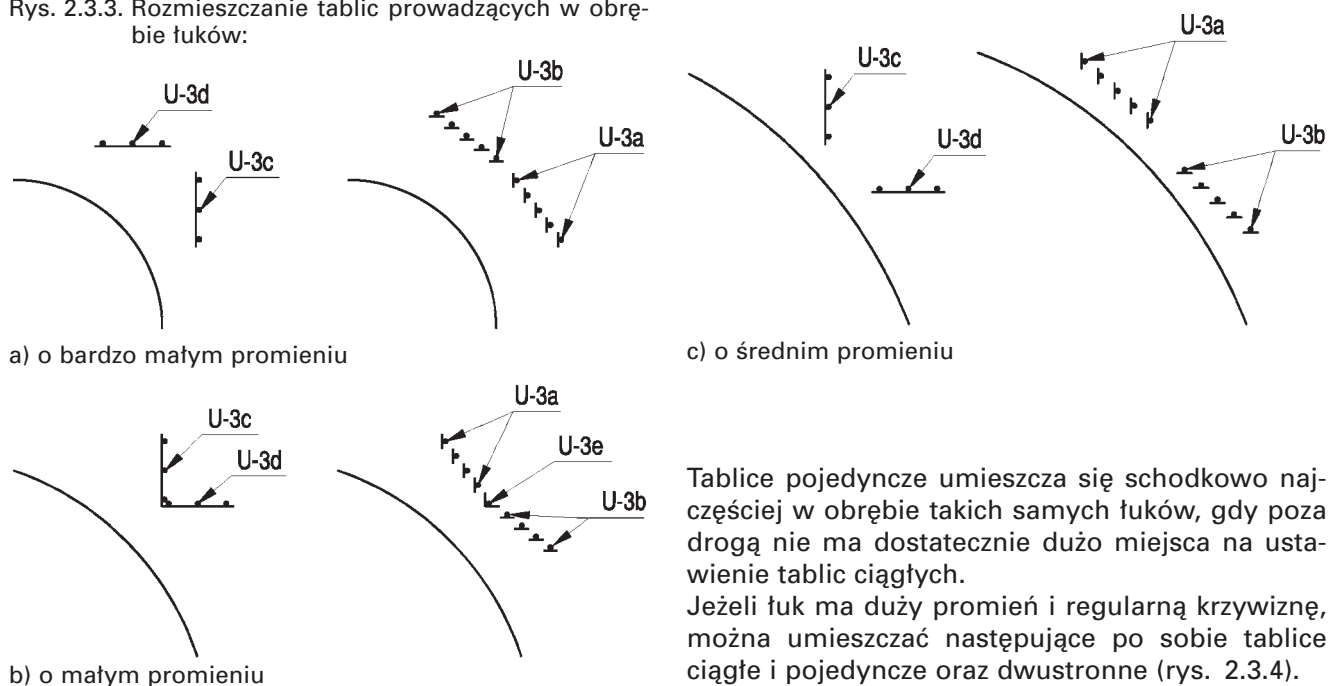
W obrębie łuków tablice prowadzące umieszcza się według następujących zasad:

- w odległości nie mniejszej niż 0,50 m od krawędzi jezdni lub pobocza twardego do najbliższej krawędzi tablic U-3a i U-3b,
- w odległości nie mniejszej niż 1,00 m odpowiednio dla tablicy U-3c, U-3d i U-3e,
- na łuku umieszcza się zawsze co najmniej dwie tablice ciągłe lub pojedyncze umieszczone schodkowo dla każdego kierunku; liczba tablic pojedynczych umieszczanych schodkowo powinna wynosić od 5 do 12,
- tablice prowadzące ciągłe lub schodkowe umieszcza się na przedłużeniu prostego odcinka drogi poprzedzającego łuk.

Stosowanie tablic prowadzących w obszarze łuku zależne jest od kąta zwrotu drogi, wielkości promienia łuku poziomego, lokalnych warunków widoczności i możliwości ich ustawienia.

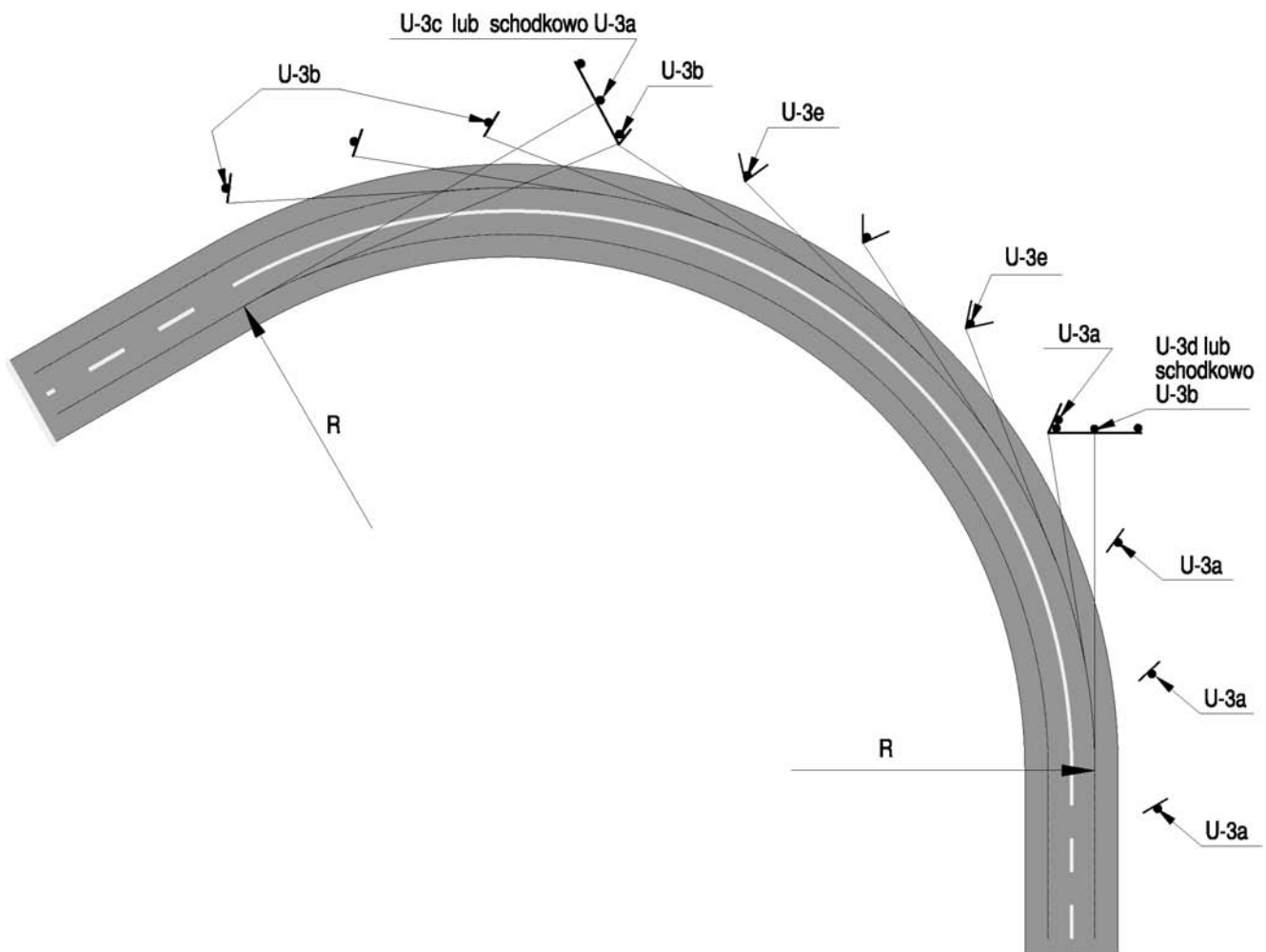
Na łukach o dużym kącie zwrotu drogi oraz małych promieniach łuku umieszcza się najczęściej tablice ciągłe, według schematu pokazanego na rysunku 2.3.3.

Rys. 2.3.3. Rozmieszczanie tablic prowadzących w obrębie łuków:

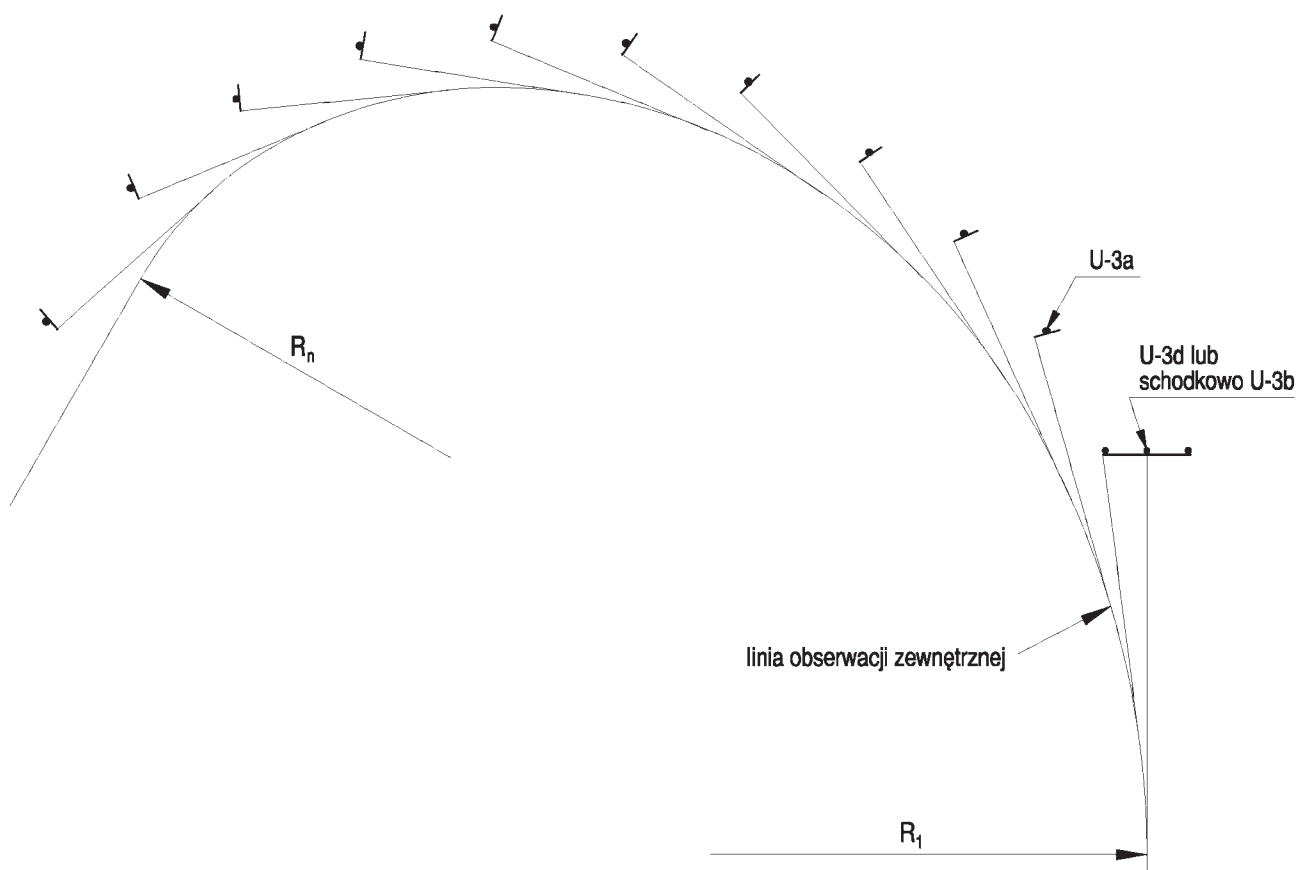


Tablice pojedyncze umieszcza się schodkowo najczęściej w obrębie takich samych łuków, gdy poza drogą nie ma dostatecznie dużo miejsca na ustawienie tablic ciągłych.

Jeżeli łuk ma duży promień i regularną krzywiznę, można umieszczać następujące po sobie tablice ciągłe i pojedyncze oraz dwustronne (rys. 2.3.4).



Rys. 2.3.4. Dobór i rozmieszczanie tablic prowadzących U-3 wzdłuż łuku o dużym promieniu i regularnej krzywiznie



Rys. 2.3.5. Rozmieszczanie tablic prowadzących U-3 na łuku o zmiennej krzywiznie

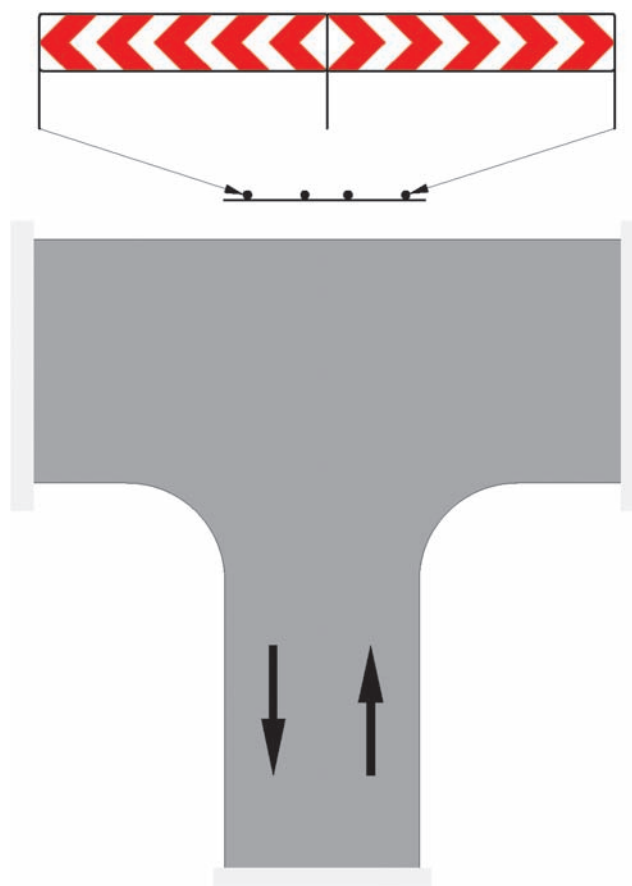
Ustalenie punktów położenia tablic pojedynczych lub dwustronnych rozpoczyna się zawsze od tablicy ciągłej dla kierunku w lewo. Rozmieszczenie wszystkich tablic powinno być takie, aby pionowe krawędzie tablic położone bliżej jezdni znajdowały się na linii stycznej do danej linii obserwacji, tzn. na wprost kierującego, a przesunięcia kątowe krawędzi tablicy następnej względem poprzedniej były jednakowe.

Wielkość kąta powinna być dostosowana do miejscowych warunków, jednakże nie powinien on być mniejszy niż 5° i większy niż 10° , tzn. że im promień łuku większy, tym odstępy liniowe między tablicami są większe — i odwrotnie. Na odcinkach łuków o stałej krzywiznie odstępy te powinny być jednakowe.

Na odcinkach łuków o zmiennej krzywiznie (rys. 2.3.5) odstęp liniowy tablic jest również jednakowy, lecz odstęp kątowy zwiększa się w miarę zmniejszania promienia łuku.

2.3.3. Tablice prowadzące na skrzyżowaniach typu „T”

Na skrzyżowaniach typu „T” (rys. 2.3.6) można umieszczać tablice prowadzące U-3c i U-3d w celu uprzedzenia kierującego o koniecznej zmianie kierunku jazdy na tym skrzyżowaniu.



Rys. 2.3.6. Umieszczanie tablic prowadzących ciągłych U-3d i U-3c na skrzyżowaniu typu „T”

Tablice umieszcza się na wprost drogi wlotowej na to skrzyżowanie. Tablice te stykają się ze sobą krawędziami pionowymi, a kierunki strzałek są przeciwne, zgodne z kierunkiem, w którym porusza się kierujący pojazdem. Dopuszcza się stosowanie tablic U-3c i U-3d (wyjątkowo U-3a, U-3b i U-3e) również w innych miejscach, w których kierujący może być zaskoczony konieczną zmianą kierunku jazdy, np.:

- na zlikwidowanym wlocie lub odgałęzieniu drogi,
- przed tymczasowym objazdem lub za wzniesieniem,
- w miejscu, na (lub za) którym zaczyna się niewidoczny łuk poziomy.

W zależności od sytuacji lokalnej i widoczności można zastosować wtedy dwie tablice U-3c i dwie U-3d, umieszczone bezpośrednio jedna nad drugą, przy czym dolną tablicę umieszcza się na normalnej wysokości 0,60 m. Tablica dodatkowa ma takie same wymiary i wygląd jak tablica podstawowa.

Długość ustawianych tablic prowadzących ciągłych stosowanych na skrzyżowaniach typu „T” oraz za wzniesieniami należy określić w zależności od potrzeb lokalnych (między innymi szerokości drogi wlotowej na skrzyżowaniu typu „T”), kierując się zasadą, że powinny być one jak najbardziej przydatne dla kierujących pojazdami.

2.4. Tablice rozdzielające

Tablice rozdzielające U-4 stosuje się w celu wskazania kierującemu pojazdem miejsca rozdzielania się kierunków ruchu. Tablice mają kształt prostokąta o wyokrąglonych narożach. Tło tablicy jest barwy czerwonej, pasów w kształcie grotu strzały — barwy białej. Tło oraz pasy powinny być wykonane z materiałów odbłaskowych o parametrach odpowiadających znakom drogowym pionowym zastosowanym na danym odcinku drogi, określonych w załączniku nr 1 do rozporządzenia.

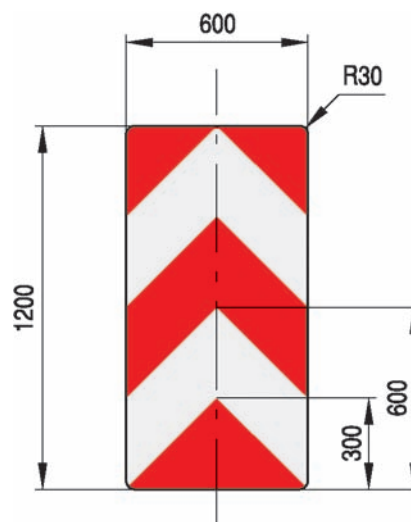
Tablice rozdzielające U-4a według wzoru przedstawionego na rys. 2.4.1 lit. a stosuje się na autostradach i drogach ekspresowych. Na pozostałych drogach ogólnodostępnych dopuszcza się do stosowania tablice rozdzielające U-4b według rys. 2.4.1 lit. b. Tablice rozdzielające wysokie U-4c według rys. 2.4.1 lit. c dopuszcza się do oznakowania miejsc rozdzielania kierunków ruchu przy wykonywaniu robót drogowych.

Dopuszcza się stosowanie tablic rozdzielających aktywnych z wbudowanym wzdłuż krawędzi barwy białej i czerwonej pulsującym światłem żółtym lub białym.

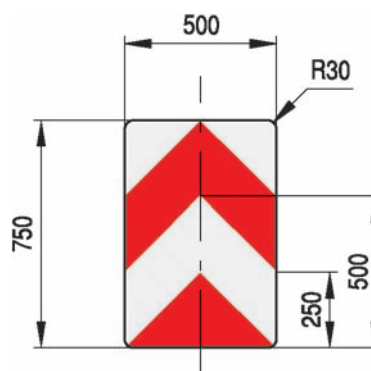
Tablice rozdzielające U-4a umieszcza się na wyjazdach z autostrad i dróg ekspresowych oraz na wjazdach do:

- stacji paliw,
- miejsc obsługi podróżnych,
- większych parkingów itp.

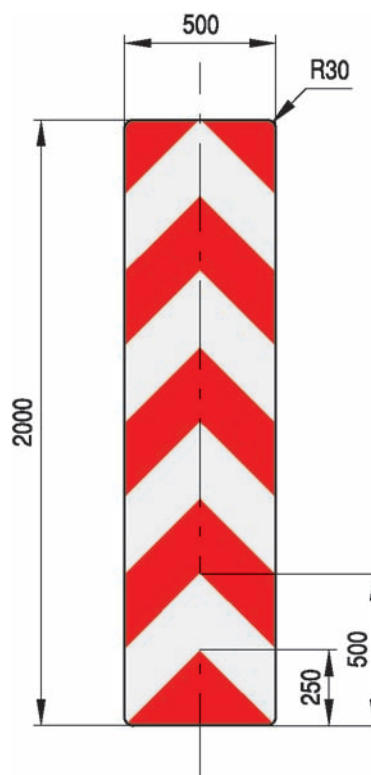
Rys. 2.4.1. Wzory tablic rozdzielających:



a) U-4a



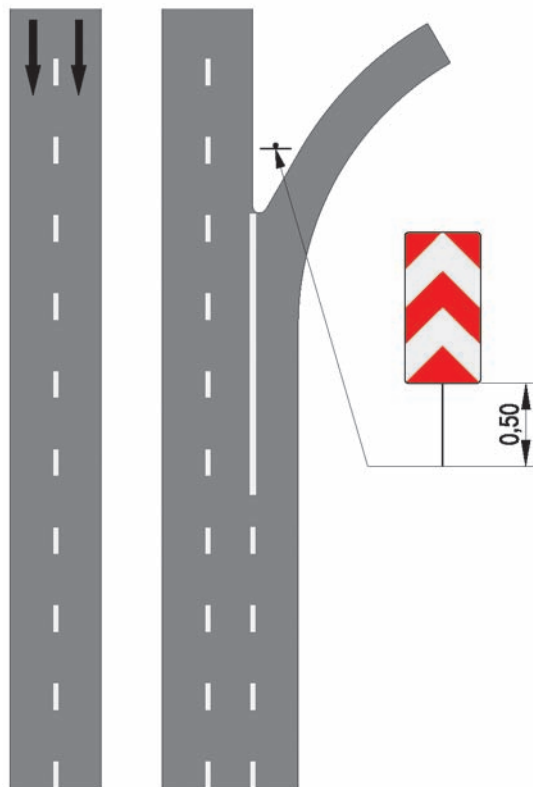
b) U-4b



c) U-4c

Przykład zastosowania tablicy rozdzielającej U-4a pokazano na rysunku 2.4.2.

Dolną krawędź tablic U-4a i U-4b umieszcza się na wysokości 0,50 m od płaszczyzny jezdni, natomiast dolną krawędź tablic U-4c — 0,25 m.



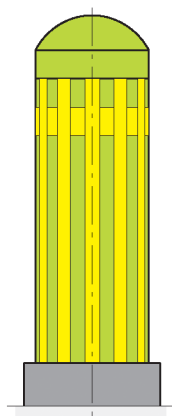
Rys. 2.4.2. Umieszczanie tablicy rozdzielającej U-4a

2.5. Słupki przeszkodowe

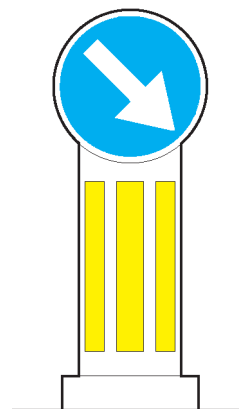
Słupki przeszkodowe U-5 według wzorów pokazanych na rysunku 2.5.1 stosuje się w celu oznaczenia przeszkód na jezdni, takich jak:

- bariery rozdzielające pasy ruchu,
- azyle dla pieszych,
- wysepki wyodrębnione krawężnikami,
- miejsca rozpoczęcia pasów dzielących jezdnie itp.

Rys. 2.5.1. Przykłady słupków przeszkodowych:



a) U-5a

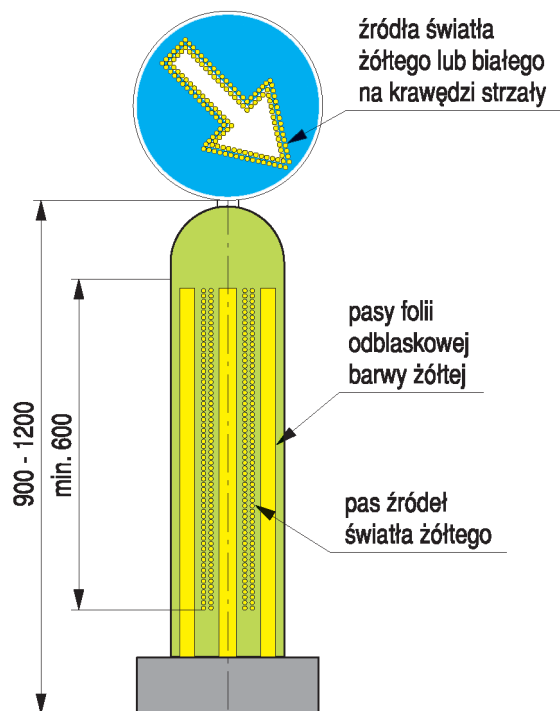


b) U-5b zespolony ze znakiem C-9

Słupki przeszkodowe U-5 mają kształt walca, graniastostupa lub ostrostupa ściętego o wysokości od 0,90 m do 1,20 m i szerokości przy wierzchołku od 0,20 m do 0,30 m.

Słupki przeszkodowe U-5a mają barwę żółtą i podłużne pasy z żółtej folii odblaskowej.

Dopuszcza się stosowanie słupków przeszkodowych aktywnych U-5c z pulsującym żółtym światłem emitowanym przez co najmniej jeden szereg źródeł światła, wbudowany pomiędzy pasami odblaskowymi słupka. Przykład słupka przeszkodowego aktywnego U-5c przedstawiono na rysunku 2.5.2.

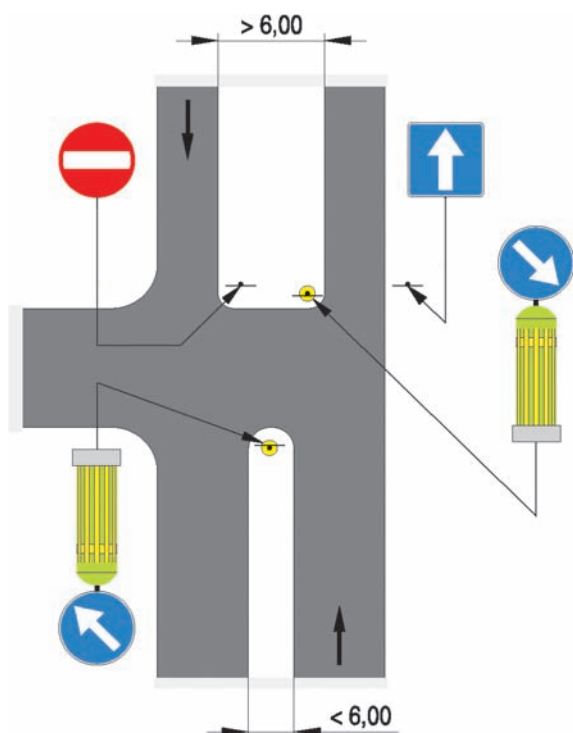


Rys. 2.5.2. Przykład słupka przeszkodowego aktywnego U-5c

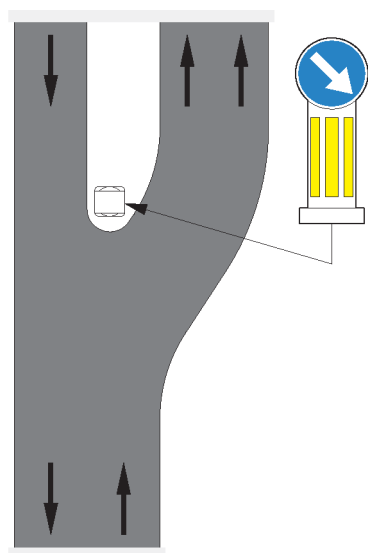
W przypadku słupków aktywnych znak nakazu C-9, C-10 lub C-11 umieszczony nad słupkiem przeszkodowym powinien być także wykonany jako aktywny.

Słupki przeszkodowe mogą być dodatkowo podświetlane. Dopuszcza się stosowanie słupków przeszkodowych aktywnych z żółtym pulsującym światłem wbudowanym na krawędziach powierzchni odblaskowej.

Słupki przeszkodowe stosuje się głównie na obszarach zabudowanych do oznaczenia przeszkód stałych na jezdni. Umieszcza się je od strony nadjeżdżających pojazdów na skrajnych częściach: azylów dla pieszych, wysepki przystankowych, wysepki kanalizujących ruch wyodrębnionych z jezdni krawężnikami oraz w miejscach, gdzie rozpoczyna się pas dzielący jezdnie (rys. 2.5.3 i 2.5.4).



Rys. 2.5.3. Umieszczanie słupka przeszkodowego na wysepkach dzielących jezdnie



Rys. 2.5.4. Umieszczanie słupka przeszkodowego na początku pasa dzielącego jezdnie

Znaki C-9, C-10 lub C-11 umieszczone nad/za słupkiem przeszkodowym mogą być mniejsze niż stosowane na danej drodze, w przypadkach, gdy mogą one zasłaniać pieszych na przejściu zlokalizowanym w pobliżu znaku lub ze względu na małą szerokość wysepki.

Słupki powinny być umieszczane tylko po tej stronie wysepki lub przeszkody, od której nadjeżdżają pojazdy, i powinny wyraźnie wskazywać powierzchnię zajęta przez wysepkę lub przeszkodę. Na drogach dwukierunkowych słupki przeszkodowe umieszcza się na obydwu końcach wysepki kanalizujących ruch.

W miejscach, w których skutki ewentualnej kolizji pojazdu ze słupkiem przeszkodowym byłyby większe niż skutki kolizji z przeszkodą, zaleca się stosowanie słupków przeszkodowych podatnych. Przeszkody na jezdni, które są łatwe do dostrzeżenia, zarówno w dzień jak i w nocy przy oświetleniu ulicznym, nie wymagają oznaczania słupkami przeszkodowymi.

2.6. Tablice kierujące

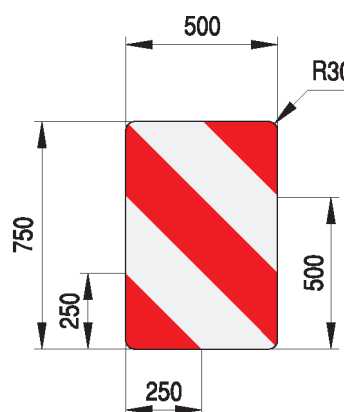
Tablice kierujące U-6a i U-6b stosuje się w celu wskazania kierującemu pojazdem miejsca występowania na jezdni przeszkód, takich jak:

- bariery,
- azyle dla pieszych,
- wysepki wyodrębnione krawężnikami,
- miejsca rozpoczęcia pasów dzielących jezdnie itp., zlokalizowane od strony odcinka pomiędzy skrzyżowaniami, gdzie następuje najazd na przeszkodę tylko z jednej strony.

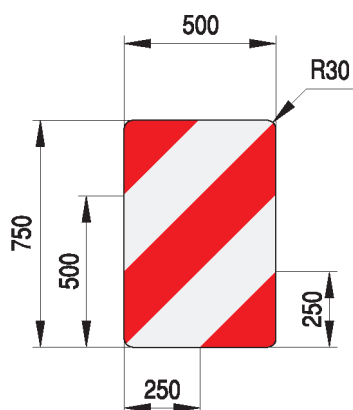
Do oznaczania przeszkód na jezdni omijanych z prawej strony należy używać tablic U-6a (rys. 2.6.1 lit. a), a z lewej strony — U-6b (rys. 2.6.1 lit. b).

Tło tablicy jest barwy czerwonej, a pasy — barwy białej. Tło oraz pasy powinny być wykonane z materiałów odblaskowych o parametrach odpowiadających znakom drogowym pionowym zastosowanym na danym odcinku drogi, określonych w załączniku nr 1 do rozporządzenia.

Rys. 2.6.1. Tablice kierujące szerokie:

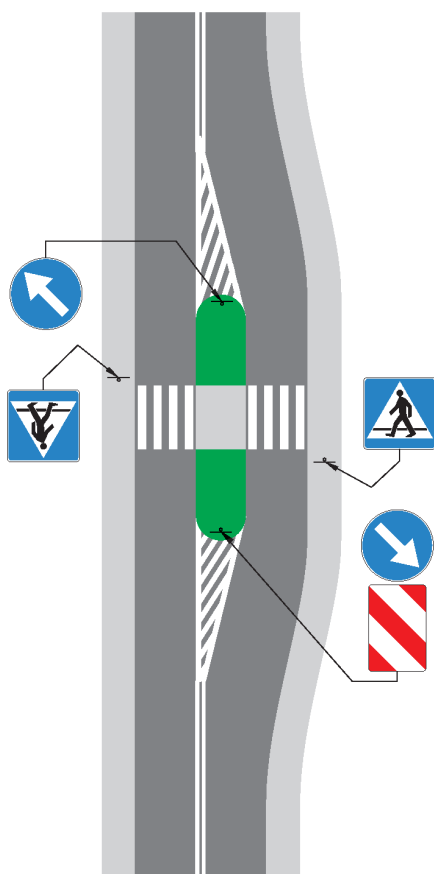


a) U-6a



b) U-6b

Nad tablicą kierującą U-6a umieszcza się znak drogowy pionowy C-9, a nad tablicą U-6b — znak C-10. Przykład zastosowania tablicy kierującej U-6a przed azylem dla pieszych przedstawiono na rys. 2.6.2.



Rys. 2.6.2. Przykład umieszczenia tablicy kierującej U-6a

Do oznaczania zwężonej szerokości jezdni lub skrajni w tunelach stosuje się wąskie tablice kierujące

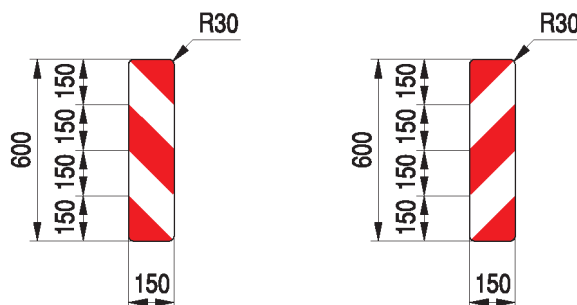
Tabela 3.1. Wymiary znaków kilometrowych

Wielkość znaku kilometrowego	Grupa cyfr	l	h	d	a	m	o	r
duży	VI	600	320	210	55	min. 27	10	15
mały	III	300	150	102	24	min. 14	8	10

U-6c i U-6d według wzorów przedstawionych na rysunku 2.6.3.

Tablice te powinny być wykonywane z materiałów elastycznych, aby najeżdżenie pojazdu na tablicę nie powodowało jej zniszczenia. Tablice U-6c stosuje się do oznaczania lewej, zaś tablice U-6d — prawej strony jezdni.

Rys. 2.6.3. Tablice kierujące wąskie:



a) U-6c

b) U-6d

3. Znaki wskazujące pikietaż drogi

Znaki wskazujące pikietaż drogi — znaki kilometrowe i hektometrowe — umieszcza się na odcinkach dróg, na których zastosowano słupki prowadzące, na drogach krajowych i wojewódzkich. Zaleca się stosowanie znaków kilometrowych i hektometrowych na drogach powiatowych. Stosowane na znakach kilometrowych i hektometrowych cyfry powinny być zgodne ze wzorami określonymi w załączniku nr 1 do rozporządzenia.

3.1. Znaki kilometrowe

Znaki kilometrowe U-7 stosuje się w celu oznaczenia przebiegu drogi i wskazania jej kilometrażu narastająco od początku do końca drogi.

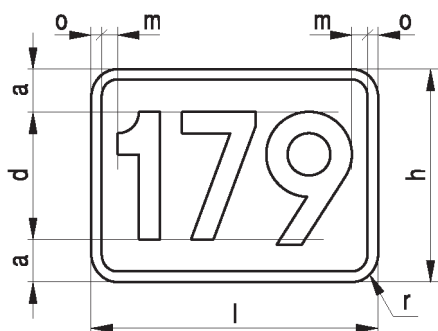
Znaki kilometrowe U-7 na osobnych tabliczkach (rys. 3.1.1) umieszcza się na drogach dwujezdniowych w pasie dzielącym.

Znaki kilometrowe U-7 umieszczane w pasie dzielącym mają wymiary:

- duże, na autostradach,
- małe, na pozostałych drogach.

Znaki kilometrowe U-7 umieszcza się na słupkach barwy szarej, o wysokości 1,0 m i średnicy około 60 mm. Dopuszcza się mocowanie słupka ze znakiem U-7 do konstrukcji bariery umieszczonej w pasie dzielącym.

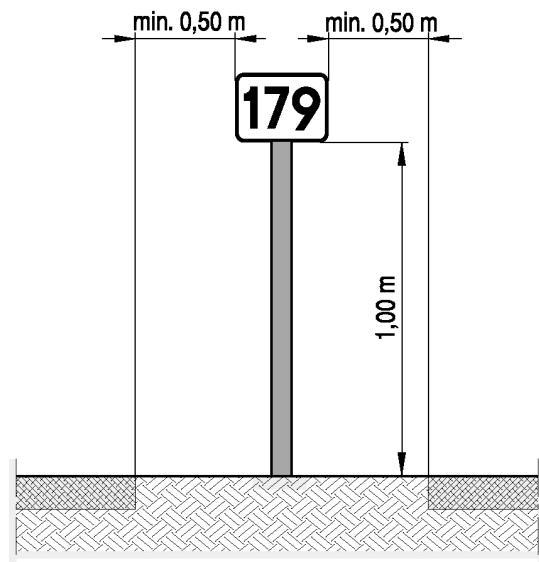
Znak kilometrowy U-7 ma kształt prostokąta według wzoru z rys. 3.1.1 i wymiarów podanych w tabeli 3.1.



Rys. 3.1.1. Wzór znaku kilometrowego U-7

Barwa znaku jest biała, obwódki i cyfr — czarna. Na kolejnych znakach kilometrowych umieszcza się kolejne liczby kilometrów. Lica znaków U-7 powinny być wykonane z folii odbłaskowych. Sposób umieszczenia słupków ze znakami kilometrowymi pokazano na rysunku 3.1.2.

Oprócz znaków kilometrowych U-7 umieszczonych w pasie dzielącym, informacje o kilometrze drogi umieszcza się na słupkach prowadzących, łącznie ze znakiem hektometrowym. Wysokość cyfr dla znaku kilometrowego na słupku prowadzącym wynosi 42 mm. Informację o kilometrze drogi umieszcza się na odcinkach dróg krajowych i wojewódzkich, na których stosuje się słupki prowadzące. Zaleca się ich stosowanie także na drogach powiatowych i gminnych.



Rys. 3.1.2. Umieszczanie znaku kilometrowego U-7 w pasie dzielącym

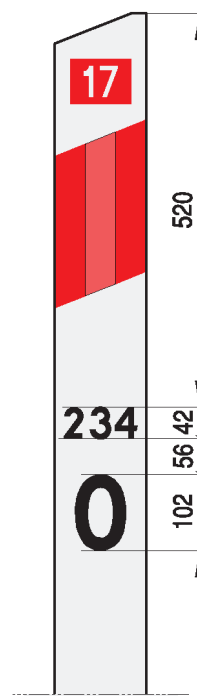
3.2. Znaki hektometrowe

Znaki hektometrowe U-8 stosuje się w celu uściślenia przebiegu drogi oraz ułatwienia lokalizacji elementów składowych drogi podlegających ewidencji dróg oraz lokalizacji zdarzeń drogowych.

Znak hektometrowy stanowi cyfra o wysokości 102 mm i jest on umieszczany na słupku prowadzącym.

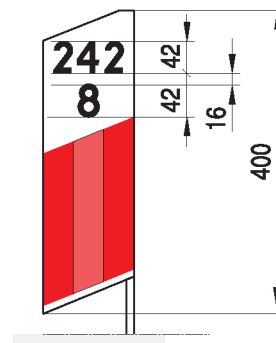
Znaki hektometrowe umieszcza się na słupku prowadzącym U-1a; nie umieszcza się ich na słupkach prowadzących umieszczanych w pasie dzielącym jezdnie dróg dwujezdniowych.

Nad znakiem hektometrowym umieszcza się znak kilometrowy, który stanowi liczba jedno-, dwu- lub trzycyfrowa o wysokości cyfr 42 mm. Sposób umieszczania znaku hektometrowego i znaku kilometrowego na słupku prowadzącym pokazano na rys. 3.2.1.



Rys. 3.2.1. Przykład znaku kilometrowego U-7 i hektometrowego U-8 na słupku prowadzącym U-1a

Na odcinkach dróg, na których występują bariery, znaki wskazujące kilometr i hektometr drogi umieszcza się na słupkach prowadzących U-1b. Wówczas zarówno cyfry znaku kilometrowego, jak i hektometrowego mają wysokość 42 mm (rys. 3.2.2).

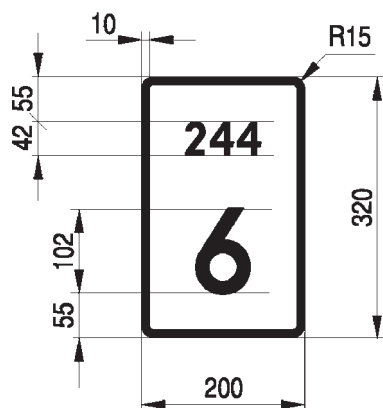


Rys. 3.2.2. Przykład znaku kilometrowego U-7 i hektometrowego U-8 na słupku prowadzącym U-1b

Na odcinkach dróg, na których nie można zastosować słupków prowadzących U-1a lub U-1b, zaleca się stosowanie tabliczek wskazujących bieżący kilo-

metr i hektometr drogi umieszczonych na elementach wyposażenia drogi (słupy oświetleniowe, konstrukcje bramowe itp.).

Przykład tabliczki ze znakiem kilometrowym i hektometrowym przedstawiono na rys. 3.2.3.



Rys. 3.2.3. Przykład tabliczki znaku ze znakiem kilometrowym U-7 i hektometrowym U-8

4. Urządzenia do oznaczania obiektów znajdujących się w skrajni drogi

4.1. Zasady ogólne

Obiekty znajdujące się w skrajni drogowej i ulicznej powinny być wyraźnie oznaczane.

Wymiary skrajni dla poszczególnych klas dróg określają odrębne przepisy w sprawie warunków technicznych, jakim powinny odpowiadać drogi publiczne i ich usytuowanie.

Oznaczenie obiektów budowlanych, takich jak: budynki, podpory wiaduktów, wystające murki przepustów, poręcze mostowe itp., znajdujących się w skrajni drogi, stosuje się w celu ostrzeżenia kierujących pojazdami o ograniczeniu skrajni oraz ochrony niektórych obiektów, szczególnie podpór wiaduktów i ich konstrukcji nad jezdnią, przed uszkodzeniem przez pojazdy.

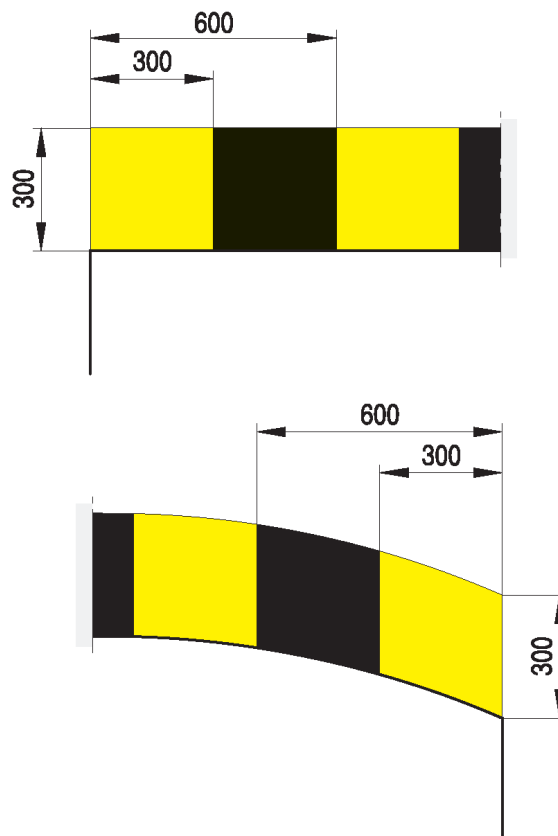
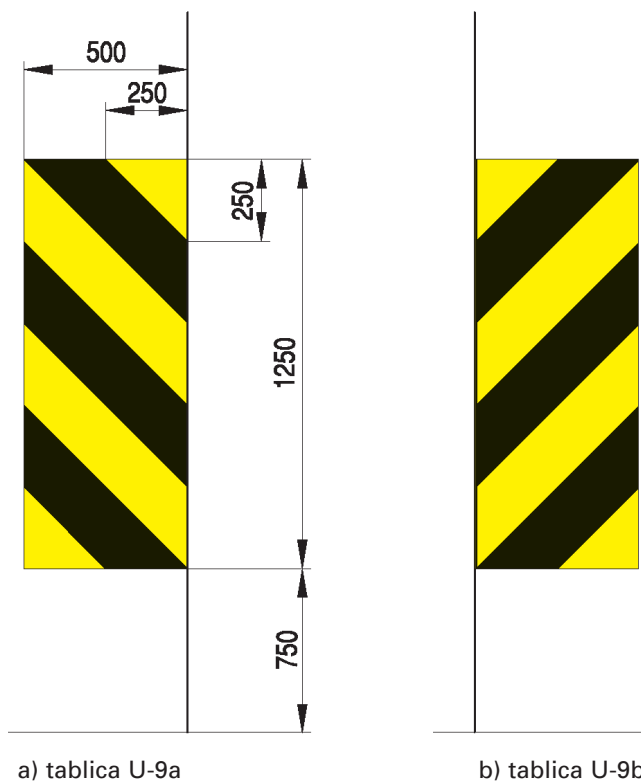
Do oznaczania drzew znajdujących się w skrajni drogi stosuje się folię odblaskową z poziomymi pasami białymi i czerwonymi o szerokości 250 mm.

Do oznaczania części obiektów znajdujących się w skrajni poziomej drogi stosuje się tablice U-9a i U-9b według wzoru pokazanego na rysunku 4.1.1. Tablice mają kształt prostokąta o szerokości 0,50 m i wysokości 1,25 m. Mają one pasy na przemian barwy żółtej i czarnej.

Dolną krawędź tablicy umieszcza się na wysokości 0,75 m nad płaszczyzną jezdni. Tablice te umieszcza się na płaszczyźnie obiektu, prostopadłej do osi drogi lub bezpośrednio przed nim w odległości nie większej niż 5,0 m.

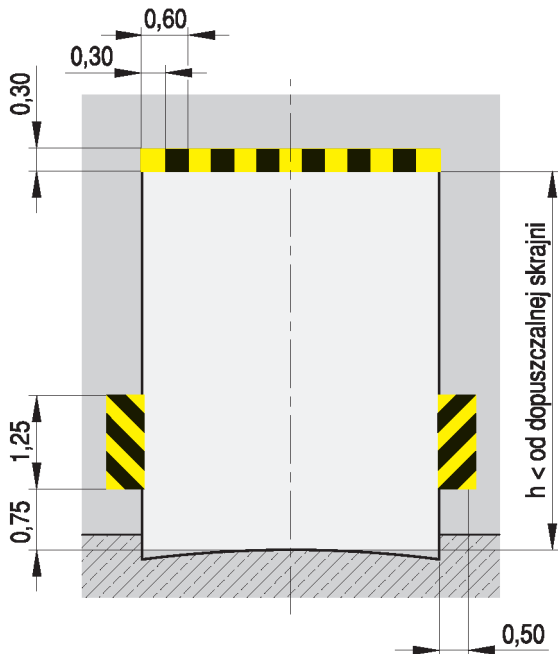
Krawędź pionowa tablicy powinna być umieszczona w takiej odległości od jezdni jak krawędź obiektu.

Rys. 4.1.1. Wzory tablic U-9a i U-9b do oznaczania ograniczeń skrajni poziomej drogi:

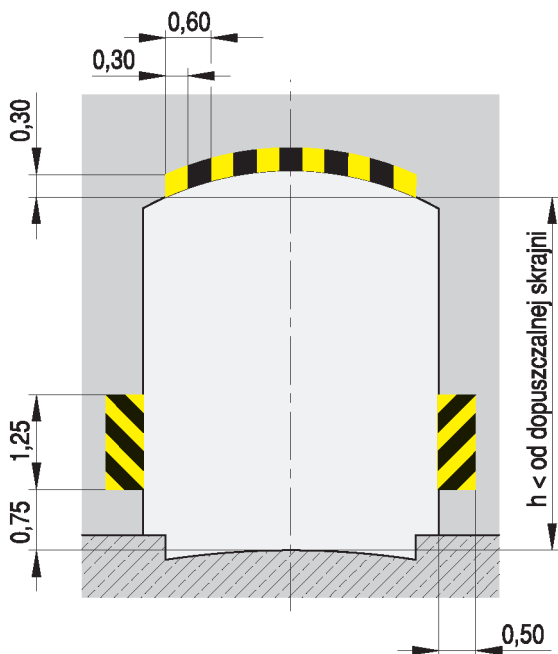


Rys. 4.1.2. Wzory tablic U-9c do oznaczania ograniczeń skrajni pionowej drogi

Sposób umieszczania tablic U-9a, U-9b i U-9c na obiektach przedstawiono na rysunkach 4.1.3 i 4.1.4.



Rys. 4.1.3. Umieszczanie tablic U-9a, U-9b i U-9c na obiekcie ograniczającym skrajnie



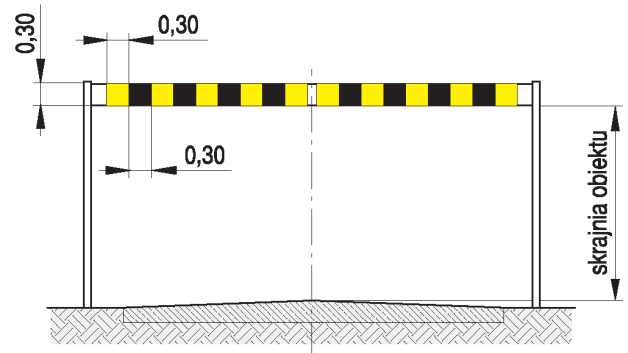
Rys. 4.1.4. Umieszczanie tablic U-9a, U-9b i U-9c na obiekcie ograniczającym skrajnie o zmiennej wysokości

4.2. Urządzenia bramowe

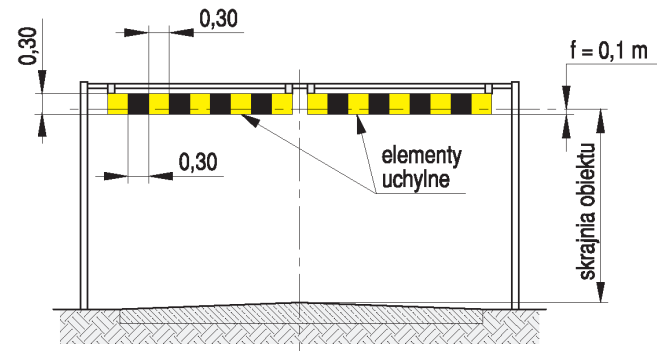
Urządzenia bramowe U-10 według wzoru pokazanego na rysunku 4.2.1 stosuje się w celu wskazania maksymalnych gabarytów pojazdów, które nie spowodują uszkodzenia obiektu na drodze i uprzedzenia kierujących o występowaniu obiektów ograniczających skrajnię pionową poniżej 4,5 m. Urządzenia bramowe stosuje się na drogach obciążonych dużym ruchem samochodów ciężarowych

o gabarytach zbliżonych do skrajni obiektów o nienormalnej skrajni, takich jak konstrukcje montażowe budowlanych obiektów inżynierskich i budowlanych, wiadukty, estakady lub rurociągi, przed którymi są umieszczane.

Rys. 4.2.1. Wzory urządzeń bramowych U-10:



a) U-10a bez elementów uchylnych



b) U-10b z elementami uchylnymi

Urządzenia te dopuszcza się do stosowania w przypadkach, w których nienormalna jest skrajnia pozioma obiektu, pod którym ruch odbywa się tylko jednym pasem; na podporach tego urządzenia umieszcza się, analogicznie jak na obiekcie, tablice U-9a i U-9b według zasad omówionych w punkcie 4.1.

Urządzenie bramowe U-10a ma wymiary odpowiadające wymiarom obiektu, przed którym jest ustawione. Urządzenie bramowe U-10b ma elementy uchyłne o szerokości 0,30 m i wysokości 0,30 m, przymocowane do dolnej krawędzi konstrukcji. Dolna krawędź elementów uchylnych powinna przebiegać na wysokości o 10 cm niższej niż rzeczywista skrajnia obiektu.

Konstrukcja bramowa powinna być wykonana z metalu, elementy uchyłne z blachy stalowej, aluminiowej lub tworzywa sztucznego. Barwa konstrukcji bram powinna być szara, elementów uchylnych na przemian żółta i czarna.

Na powierzchni czołowej urządzenia U-10a umieszcza się tablice U-9c według zasad omówionych w punkcie 4.1. Na urządzeniach bramowych umieszcza się również znaki: odpowiednio B-15 lub B-16, podając na nich rzeczywistą wysokość

lub szerokość obiektu. Urządzenie bramowe U-10a umieszcza się w odległości do 50 m przed obiektem, a urządzenie U-10b — w takiej odległości od obiektu, aby na odcinku drogi przed następnym urządzeniem bramowym lub tym obiektem umożliwić zawrócenie pojazdu, którego gabaryty przekraczają wielkości określone odpowiednim znakiem.

W zależności od sytuacji lokalnej dopuszcza się umieszczenie przed obiektem tylko urządzenia U-10a, poprzedzonego za ostatnim skrzyżowaniem odpowiednim znakiem E-1 lub F-6 według zasad określonych w załączniku nr 1 do rozporządzenia. Dopuszcza się również stosowanie urządzeń bramowych innego typu, ale o tej samej zasadzie działania, na przykład przed wjazdami na parkingi przeznaczone dla określonego rodzaju pojazdów np. dla samochodów osobowych.

5. Urządzenia zabezpieczające ruch pieszych i rowerzystów

5.1. Zasady ogólne

Urządzenia zabezpieczające stosuje się w celu wyeliminowania lub ograniczenia niebezpieczeństw, na jakie narażony jest pieszy lub rowerzysta korzystający z drogi i obiektów przy niej położonych.

Urządzenia zabezpieczające ruch pieszych i rowerzystów mogą być wykonane z betonu lub metalu. Dopuszcza się również urządzenia naturalne, np. gęste żywopłoty. Urządzenia te stosuje się na wszystkich drogach i w ich obrębie, na większości obiektów leżących w ciągu tych dróg, kładkach dla pieszych, ciągach pieszych oddzielonych od jezdni, przy ścieżkach rowerowych przebiegających przez obiekty inżynierskie itp.

5.2. Balustrady i poręcze

Balustrady U-11a według wzoru i wymiarów pokazanych na rysunku 5.2.1 stosuje się w celu zabezpieczenia przed upadkiem z wysokości, jeśli powierzchnia, po której odbywa się ruch pieszych lub rowerzystów, położona jest powyżej 0,5 m od poziomu terenu.

Barwy balustrad ustala zarządca drogi.

Balustrady dla pieszych umieszcza się:

- na obiektach mostowych, na których dopuszcza się ruch pieszych,
- na przepustach bez barier, jeżeli różnica wysokości pomiędzy poziomem pobocza a poziomem cieku przekracza 1,8 m,
- na schodach z nasypów lub pochylniach,
- w otoczeniu wejść i wjazdów do podziemia, znajdujących się w strefie ruchu pieszego,
- w innych przypadkach, jeżeli zachodzi potrzeba ochrony pieszego przed spadnięciem lub upadkiem.

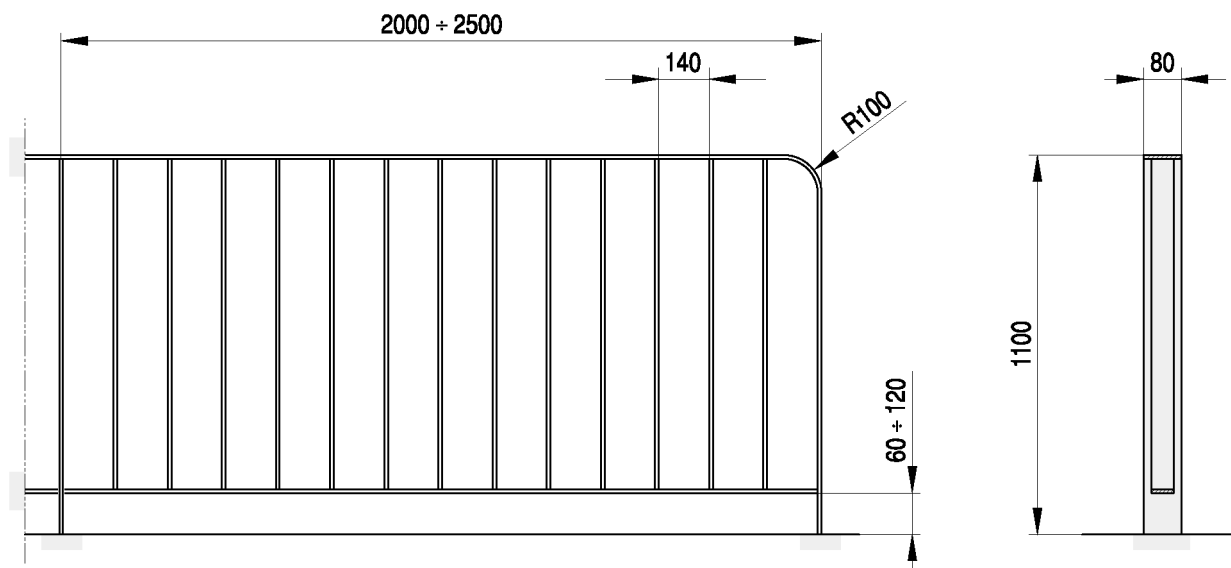
Balustrady chroniące ruch pieszych oprócz poręczy i słupków powinny składać się wyłącznie z elementów pionowych (szceblin) o rozstawie nie większym niż 0,14 m. Dolny poziomy element konstrukcji balustrady łączący szcebliny nie może znajdować się powyżej 0,12 m od poziomu chodnika.

Do zabezpieczania ruchu pieszych i rowerzystów dopuszcza się również balustrady pełnościennne.

Minimalne wysokości balustrad wynoszą:

- 1,1 m przy chodnikach dla pieszych,
- 1,2 m przy ścieżkach rowerowych,
- 1,3 m przy chodnikach dla pieszych nad liniami kolejowymi i tramwajowymi.

Dla zabezpieczenia ruchu pieszych przy zejściach do przejść podziemnych lub pochylniach położonych przy ścianach stosuje się poręczę przymocowane do ścian. Odległość pochwyty od ściany nie może być mniejsza niż 5 cm. Szerokość pochwyty poręczy powinna wynosić minimum 6 cm.



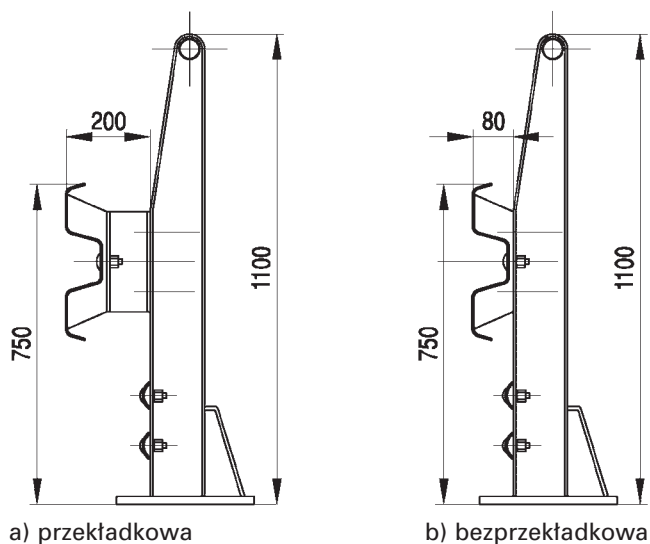
Rys. 5.2.1. Przykład balustrady U-11a

5.3. Barieroporcęze

Na obiektach mostowych, a także w innych miejscach, gdzie nie ma możliwości oddzielnego stosowania barier i balustrad, a zachodzi konieczność zastosowania ochrony ruchu pieszego i kołowego, można stosować barieroporcęze.

Przykłady mostowych barieroporcęzy przedstawiono na rysunku 5.3.1.

Rys. 5.3.1. Przykłady barieroporcęzy U-11b:



a) przekładkowa

b) bezprzekładkowa

5.4. Ogradzenia

Ogradzenia U-12 stosuje się w celu ochrony pieszych i oddzielenia ich od jezdni, uniemożliwienia im przekraczania jezdni w miejscach niedozwolonych lub skanalizowania ruchu pieszych. Ogradzenia mogą być segmentowe lub łańcuchowe.

Ogradzenia segmentowe U-12a występują w postaci ram z prętami, siatkami, przezroczystymi płytami itp. Wysokość tych ogrodzeń wynosi od 0,80 m do 1,20 m, przy czym mniejszą wysokość należy stosować w miejscach, w których ogrodzenie może ograniczyć widoczność kierującym pojazdami, np. w obrębie skrzyżowań, przejść dla pieszych itp. Barwa elementów ogrodzeń segmentowych jest szara lub żółta. Ogradzenia można umieszczać obok jezdni, w chodnikach, na krawędzi pobocza, na pasie dzielącym jezdnie, na wysepkach przystanków tramwajowych od strony jezdni dla ogrodzenia torowiska tramwajowego. Przykładowy wzór ogrodzenia segmentowego U-12a przedstawiono na rys. 5.4.1.

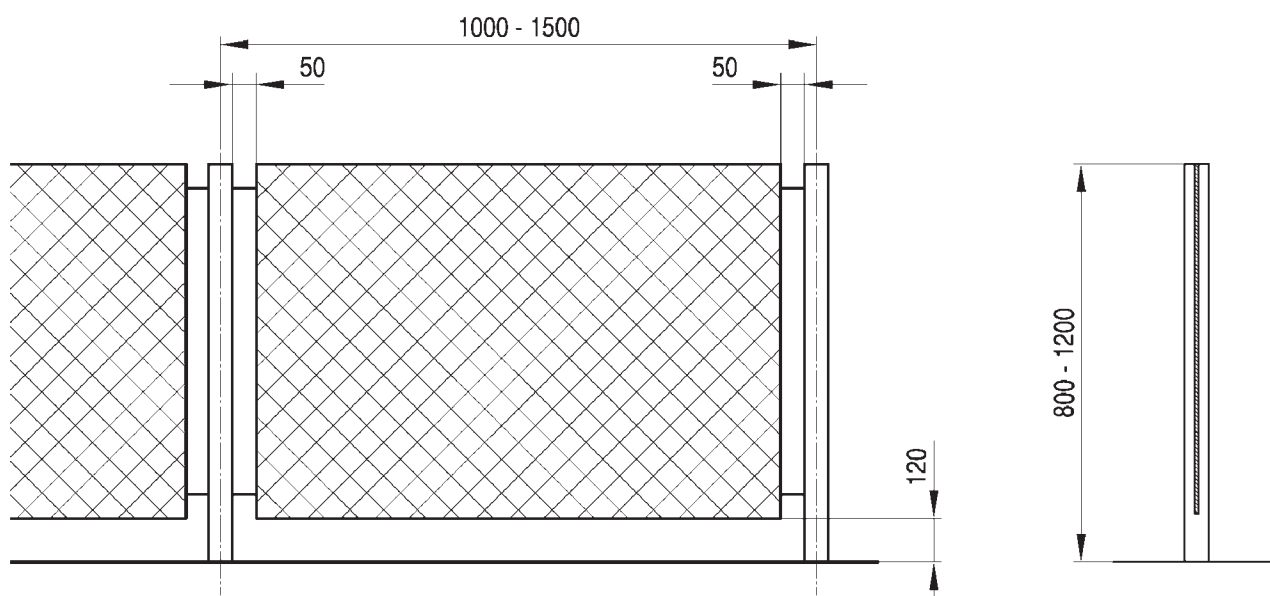
Ogradzenia łańcuchowe U-12b (rys. 5.4.2) występują w postaci słupków połączonych łańcuchami. Zaleca się barwy ogrodzenia łańcuchowego:

- słupków — na przemian biała i czerwona, w formie pasów o wysokości 25 cm, przy czym pierwszy dolny pas jest biały lub wyjątkowo szary,
- łańcucha — szara lub biało-czerwona w odcinkach po 25 cm.

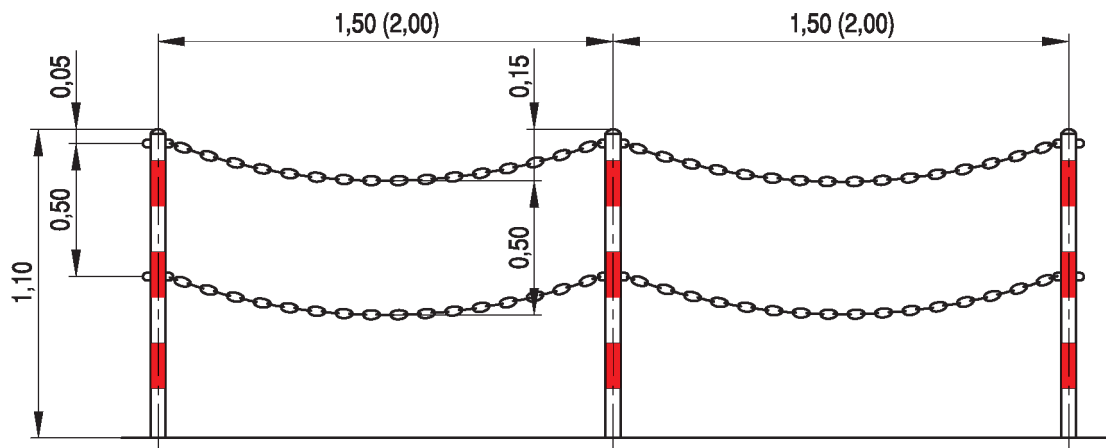
Wysokość tych ogrodzeń powinna wynosić 1,10 m. Rozstaw słupków powinien wynosić 1,5 m lub 2,0 m, a strzałka ugięcia łańcucha — do 0,10 m.

Dopuszcza się stosowanie ogrodzeń łańcuchowych dostosowanych do architektury otoczenia o barwach innych niż biało-czerwone.

Ogradzenia łańcuchowe stosuje się wzdłuż dróg (ulic), głównie w miastach o dużym ruchu pieszych, w obrębie skrzyżowań, na których ze względów bezpieczeństwa pieszych konieczne jest skierowanie ich na wyznaczone przejścia. Przed obiektami, do których uczęszczają dzieci, nie dopuszcza się do stosowania ogrodzeń łańcuchowych. W tych miejscach mogą być stosowane ogrodzenia segmentowe.



Rys. 5.4.1. Wzór ogrodzenia segmentowego U-12a

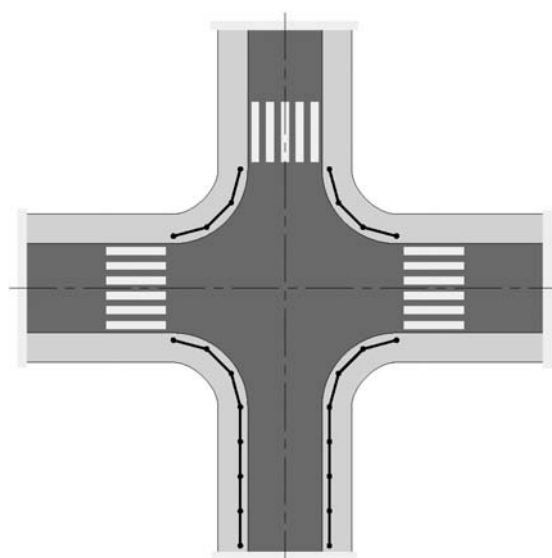


Rys. 5.4.2. Wzór ogrodzenia łańcuchowego U-12b

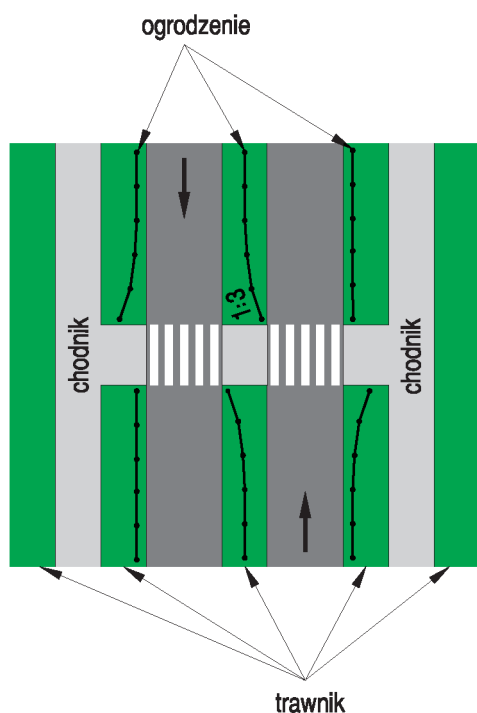
W obrębie przejść kolejowych, w ciągu chodników lub ścieżek dla pieszych, stosuje się i umieszcza ogrodzenia w formie labiryntów w taki sposób, aby pieszy przed wejściem na tor musiał zmienić kierunek ruchu. Podobne rozwiązania stosuje się również przed niektórymi obiektami, w których gromadzi się młodzież i dzieci.

Zastosowanie ogrodzenia i określenie jego rodzaju oraz długości odcinka, na którym będzie ono umieszczone, wymaga analizy stanu bezpieczeństwa i warunków ruchu.

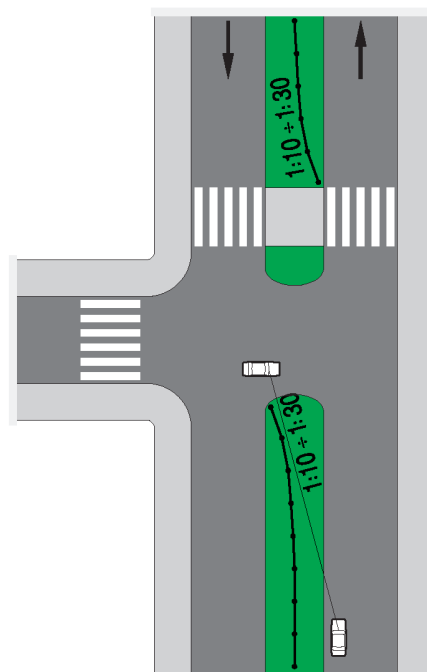
Przykłady umieszczania ogrodzeń przy wejściu dla pieszych przez ulicę dwujezdniową, przy wysepce tramwajowej; na pasie dzielącym jezdnie w obrębie skrzyżowania (z odchyleniem ogrodzenia dla poprawy widoczności) oraz na narożnikach skrzyżowania pokazują rysunki 5.4.3 — 5.4.6.



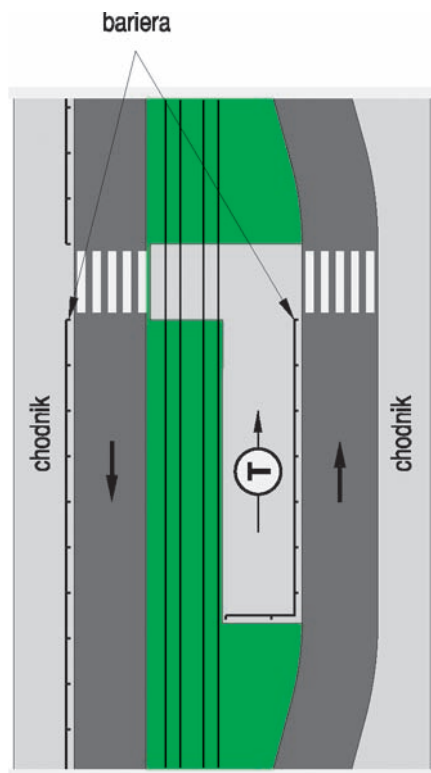
Rys. 5.4.4. Umieszczanie ogrodzenia łańcuchowego na skrzyżowaniu



Rys. 5.4.3. Umieszczanie ogrodzenia przy przejściu dla pieszych przez ulicę dwujezdniową

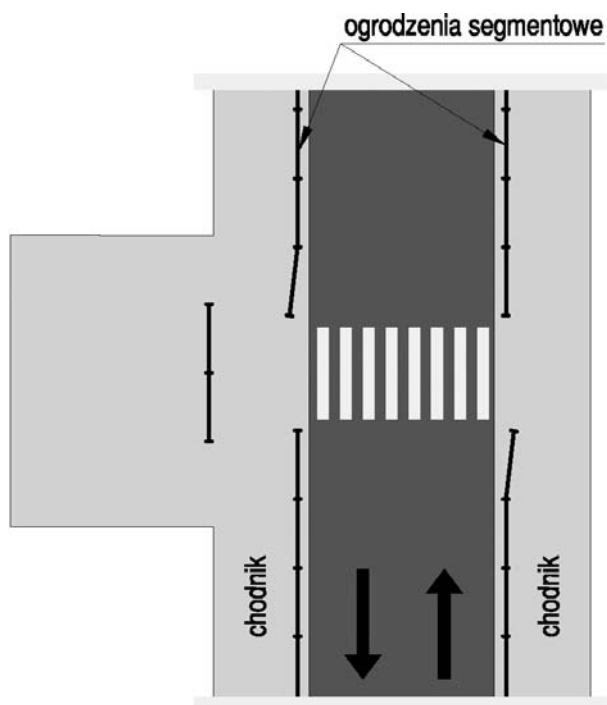


Rys. 5.4.5. Umieszczanie ogrodzenia na pasie dzielącym jezdnie w obrębie skrzyżowania



Rys. 5.4.6. Umieszczanie ogrodzenia na wysepce tramwajowej i na chodniku po przeciwległej stronie ulicy

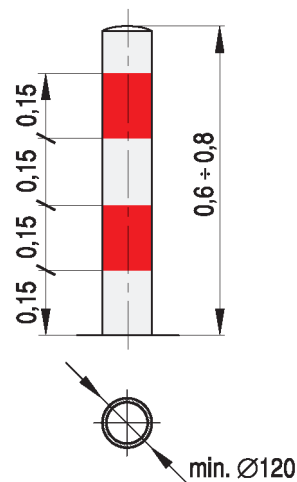
Ogrodzenia segmentowe U-12 umieszcza się przy przejściach dla pieszych w sposób przedstawiony na rys. 5.4.7 w celu zabezpieczenia pieszych przed nagłym wtargnięciem na przejście.



Rys. 5.4.7. Umieszczanie ogrodzenia segmentowego na sposób labiryntu

5.5. Słupki blokujące

W celu niedopuszczenia do wjeżdżania pojazdów na chodniki lub ciągi piesze albo rowerowe stosuje się słupki blokujące U-12c (rys. 5.5.1).



Rys. 5.5.1. Przykład słupka blokującego U-12c

Słupki U-12c mogą być wykonane z metalu, drewna lub tworzyw sztucznych. Wysokość słupków powinna wynosić od 0,6 do 0,8 m. Barwa słupków blokujących powinna być biało-czerwona. Dopuszcza się stosowanie słupków blokujących w formie ozdobnej dostosowanej do architektury otoczenia o barwach innych niż biało-czerwone.

6. Urządzenia przeznaczone do zamykania drogi dla ruchu

6.1. Zasady ogólne

Urządzenia przeznaczone do zamykania drogi dla ruchu stosuje się w celu:

- zamykania drogi w obrębie przejazdów kolejowych,
- zamykania drogi na przejściach granicznych,
- zamykania drogi w punktach poboru opłat na autostradach,
- zamykania dróg zakładowych na odcinkach, na których stają się drogami niepublicznymi, wjazdów na parkingi strzeżone, drogi niepubliczne, do lasu itp.

Urządzenia stosowane w obrębie przejazdów kolejowych zwane są dalej rogatkami lub półrogatkami, a stosowane w pozostałych przypadkach — zaporami. Ich funkcje są takie same. Urządzenia te stosuje się do zamknięcia całej szerokości jezdni (zapory, rogatki) albo jej połowy (półrogatki, belki zapór).

Belki rogatkowe powinny być na przemian barwy czerwonej i białej w formie pasów o szerokości 0,5 m, przy czym jako pierwszy na końcu belki umieszcza się pas czerwony. W przypadku półroga-

tek dopuszcza się pasy o szerokości 0,3 m. Pasy powinny być wykonane z materiałów odblaskowych o parametrach przyjętych dla danej drogi dla znaków pionowych. Barwa pozostałych elementów powinna być szara, a siatki wiszącej stosowanej pod belkami rogatkowymi — biała.

6.2. Urządzenia stosowane w obrębie przejazdów kolejowych

Urządzenia stosowane w obrębie przejazdów kolejowych U-13a (rogatka z urządzeniem dzwonkowym i siatką wiszącą) oraz U-13b według wzorów przedstawionych na rysunku 6.2.1 stosuje się w celu zapewnienia bezpieczeństwa ruchu na przejazdach i przejściach kolejowych.

Rogatkę z przyrządem dzwonkowym i siatką wiszącą można stosować na przejazdach i przejściach o dużym ruchu pieszych. Siatka powinna uniemożliwić przechodzenie pieszych pod opuszczoną rogateką.

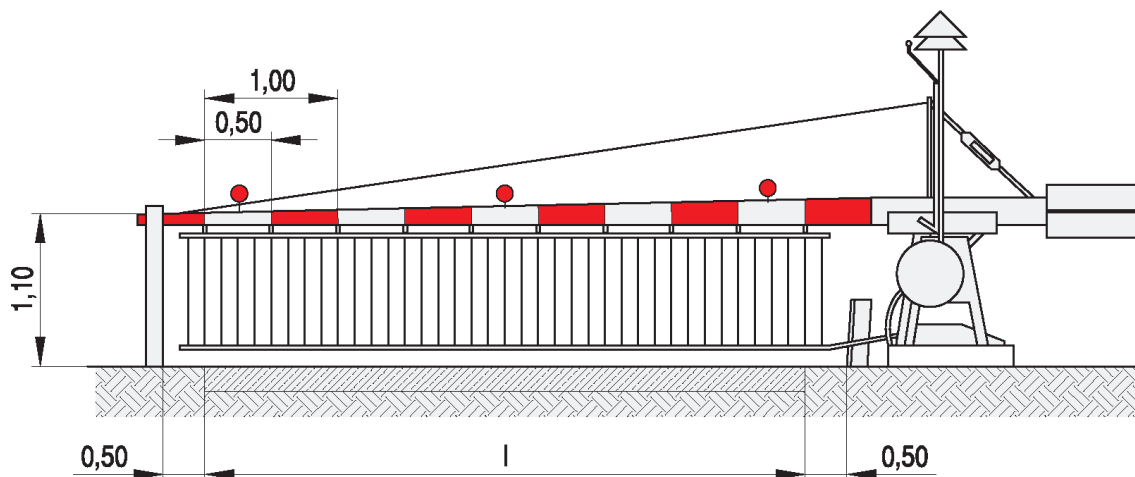
Przy skrzyżowaniu drogi (przejścia) z linią kolejową pod kątem mniejszym niż 90° i skośnym usytuowaniu belek rogatkowych do drogi długość belki należy zwiększyć odpowiednio do wielkości kąta.

Na belkach rogatkowych U-13a i U-13b należy umieszczać co najmniej trzy światła czerwone migające.

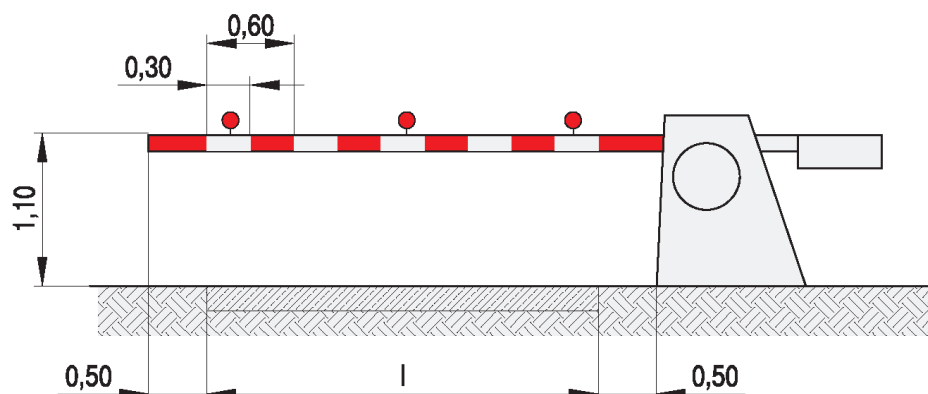
Rogatki zamykające całą szerokość jezdni U-13a i U-13b stosuje się na przejazdach kolejowych kategorii A, natomiast półrogatki U-13c (rys. 6.2.2) stosuje się na przejazdach kolejowych kategorii B. Półrogatki należy umieszczać tak, aby z każdej strony przejazdu zamykały prawą połowę drogi (również w przypadku stosowania półrogatek na jezdniach jednokierunkowych). Powinny one być w miarę możliwości ustawiane prostopadłe do osi drogi, przy czym odległość belki półrogatki (niezależnie od kąta skrzyżowania) w punkcie najbliższym od skrajnej szyny powinna wynosić od 3,0 m do 5,0 m.

Znaki stosowane w obrębie przejazdów kolejowych opisano w załączniku nr 1 do rozporządzenia.

Rys. 6.2.1. Przykłady rogatki (zapór):

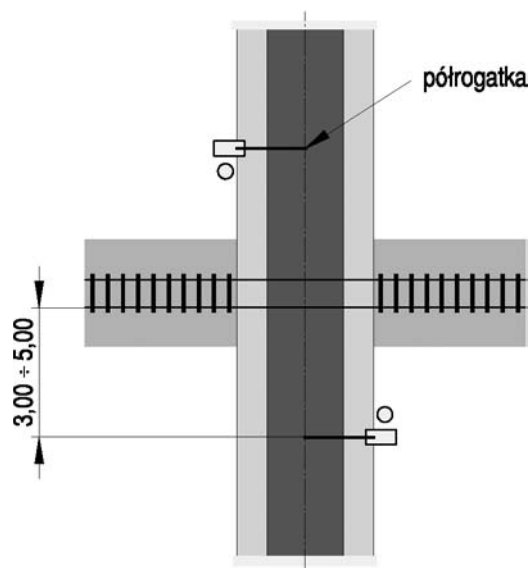


a) U-13a z urządzeniem dzwonkowym i siatką



b) U-13b bez dodatkowych urządzeń

Rogatki umieszcza się w przekroju poprzecznym drogi zgodnie z odrębnymi przepisami. Sposób umieszczania półrogatek pokazano na rysunku 6.2.2.



Rys. 6.2.2. Umieszczanie półrogatek U-13c na przejeździe kolejowym

Rogatki można stosować również na przejściach kolejowych użytku publicznego oraz na przejazdach gospodarczych do pól. W tym drugim przypadku mogą być zamykane na stałe, a otwierane tylko na czas przejazdu. Na skrzyżowaniach drogi z bocznicą kolejową o okresowym ruchu pociągów dopuszcza się stosowanie rogatek obrotowych zamykających tory kolejowe, a w przypadku przejazdu pociągu — drogę. Rogatki te muszą mieć zapewnioną obsługę na miejscu w czasie przejazdu pociągu.

6.3. Urządzenia stosowane na przejściach granicznych

Urządzeniami do zamykania dróg przecinających granicę państwa są zapory, które stosuje się w celu zatrzymania pojazdów i pieszych. Zapory mają kształt i barwy analogiczne jak roгатki U-13b opisane w punkcie 6.2.

Zapory stosuje się na wszystkich drogach przecinających granicę państwa. Zapory umieszcza się w przekroju poprzecznym drogi. Odległość zapór od granicy państwa zależy od organizacji kontroli ruchu granicznego oraz lokalizacji przejścia granicznego. Liczba zapór na drodze powinna odpowiadać rzeczywistym potrzebom. Dopuszcza się sterowanie zaporami z odległości.

Na drogach zamkniętych dla ruchu, przecinających granicę państwa, umieszcza się zapory zamykane na stałe.

Na zaporach lub w ich pobliżu stosuje się również inne znaki drogowe określone w punktach 7.2.1 i 7.2.2 załącznika nr 1 do rozporządzenia.

6.4. Urządzenia stosowane w punktach poboru opłat

Zapory drogowe w punktach poboru opłat mają kształt i barwy analogiczne jak roгатki U-13b.

Na dojazdach do punktu poboru opłat stosuje się oznakowanie pionowe znakami B-32 i B-33, a bezpośrednio przed stanowiskami, w których pobierana jest opłata — sygnalizatory S-4 i S-7 wskazujące czynne stanowiska.

6.5. Urządzenia stosowane w miejscach wjazdów na drogi niepubliczne

Zapory stosowane do zamykania dróg zakładowych, niepublicznych, bram wjazdowych na teren zakładów i instytucji, wjazdów do lasu, na parkingi strzeżone itp., umieszczane są i utrzymywane przez administrację terenu, na który wjazd jest zamykany. Zapory te mają kształt i barwy analogiczne jak roгатki U-13b.

Jeżeli wjazd jest strzeżony przez pracowników zakładu lub instytucji (również wjazd na parking), zapory mogą mieć inny kształt, np. mogą być wykonane z łańcucha.

7. Aktywne urządzenia bezpieczeństwa ruchu drogowego

Urządzenia bezpieczeństwa ruchu drogowego, z którymi pojazd wchodzi w bezpośredni kontakt podczas niezamierzonych zdarzeń w ruchu, np. podczas kolizji lub wypadków drogowych, określone są jako aktywne.

Urządzenia te są konstrukcyjnie przystosowane do bezpośredniego kontaktu z pojazdem ze szczególnym uwzględnieniem minimalizacji następstw bezpośrednich uderzeń w urządzenia, zwłaszcza ich następstw dla osób znajdujących się w pojeździe.

Do aktywnych urządzeń bezpieczeństwa ruchu drogowego należą drogowe bariery ochronne i osłony energochłonne.

7.1. Drogowe bariery ochronne

Drogowe bariery ochronne są urządzeniami bezpieczeństwa ruchu drogowego stosowanymi w celu fizycznego zapobieżenia zjechaniu pojazdu z drogi w miejscach, gdzie jest to niebezpieczne, wyjechaniu pojazdu poza koronę drogi, przejechaniu pojazdu na jezdnię przeznaczoną dla przeciwnego kierunku ruchu lub niedopuszczenia do powstania kolizji pojazdu z obiektami lub przeszkodami stałymi znajdującymi się w pobliżu jezdni.

Stosowanie drogowych barier ochronnych dopuszczalne jest tylko wtedy i w takich miejscach,

w których przewidywane skutki wypadków będą poważniejsze niż skutki najechania pojazdu na barierę.

Ze względu na funkcję drogowe bariery ochronne podzielić można na:

- skrajne — umieszczane przy krawędzi jezdni, koryony drogi lub obiektu mostowego,
- dzielące — umieszczane na pasie dzielącym drogi dwujezdniowej lub bocznym pasie dzielącym,
- osłonowe — umieszczane między jezdnią a obiektami lub przeszkodami stałymi znajdującymi się w pobliżu jezdni.

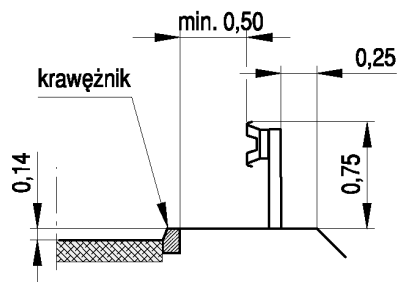
Ze względu na materiał rozróżniamy bariery:

- stalowe U-14a,
- betonowe U-14b,
- stalowo-betonowe U-14c,
- stalowe linowe U-14d,
- z tworzyw sztucznych U-14e wypełniane piaskiem lub wodą do zabezpieczeń tymczasowych.

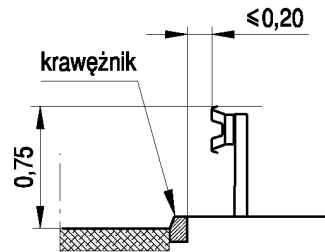
Ze względu na odkształcenie w czasie kolizji rozróżniamy następujące bariery:

- sztywne, których odkształcenie jest równe lub bliskie zero,
- wzmocnione, w których odkształcenie może dochodzić do 0,85 m,
- podatne, w których odkształcenie wynosi od 0,6 do 3,5 m.

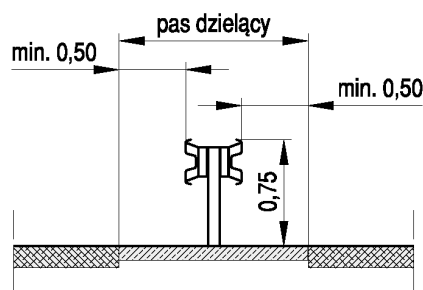
Lokalizację drogowych barier ochronnych przedstawiono na rysunkach od 7.1 do 7.11.



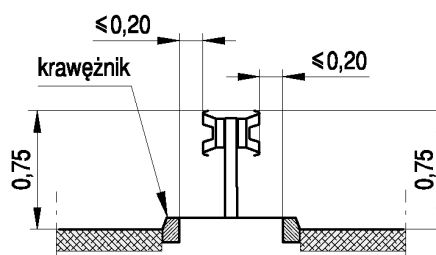
Rys. 7.3. Lokalizacja stalowych barier ochronnych przy krawężniku w odległości nie mniejszej niż 0,5 m



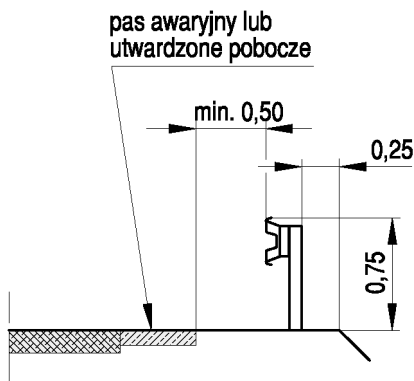
Rys. 7.4. Lokalizacja stalowych barier ochronnych przy krawężniku w odległości nie większej niż 0,2 m



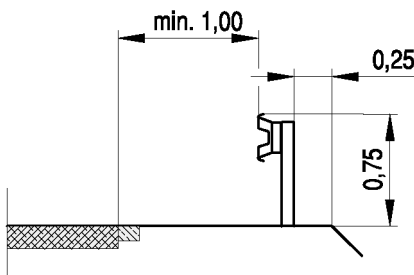
Rys. 7.5. Lokalizacja stalowych barier ochronnych w pasie dzielącym dróg dwujezdniowych bez krawężników



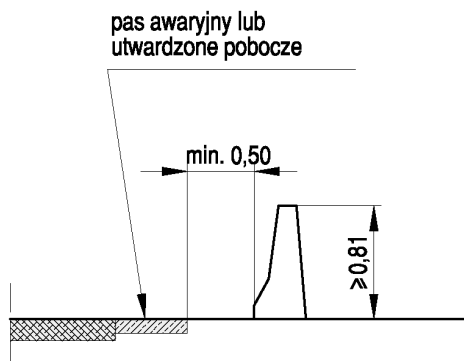
Rys. 7.6. Lokalizacja stalowych barier ochronnych w pasie dzielącym dróg dwujezdniowych z krawężnikami



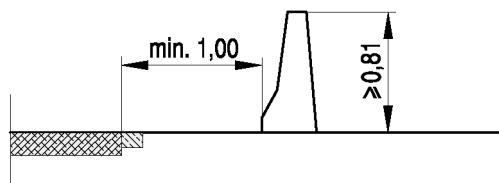
Rys. 7.1. Lokalizacja stalowych barier ochronnych przy krawędzi pasa awaryjnego (utwardzonego pobocza)



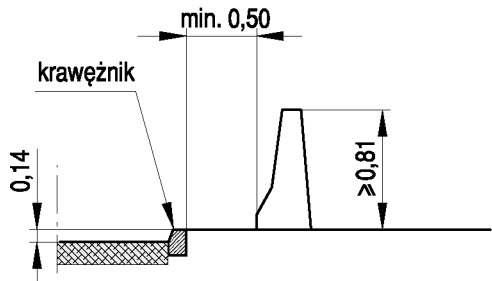
Rys. 7.2. Lokalizacja stalowych barier ochronnych przy krawędzi pasa ruchu przy braku utwardzonego pobocza



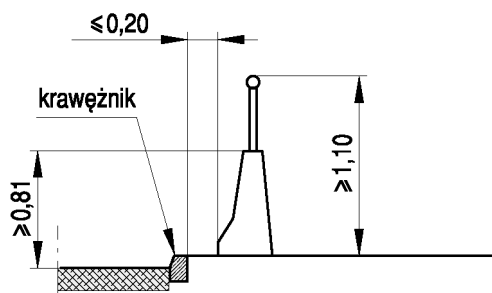
Rys. 7.7. Lokalizacja betonowych barier ochronnych przy krawędzi pasa awaryjnego (utwardzonego pobocza)



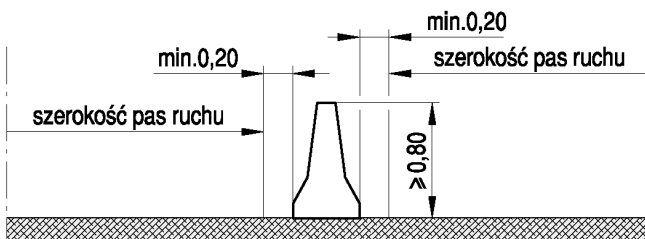
Rys. 7.8. Lokalizacja betonowych barier ochronnych od krawędzi pasa ruchu przy braku utwardzonego pobocza



Rys. 7.9. Lokalizacja betonowych barier ochronnych z poręczą przy krawężniku w odległości większej niż 0,5 m



Rys. 7.10. Lokalizacja betonowych barier ochronnych z poręczą przy krawężniku w odległości mniejszej niż 0,2 m



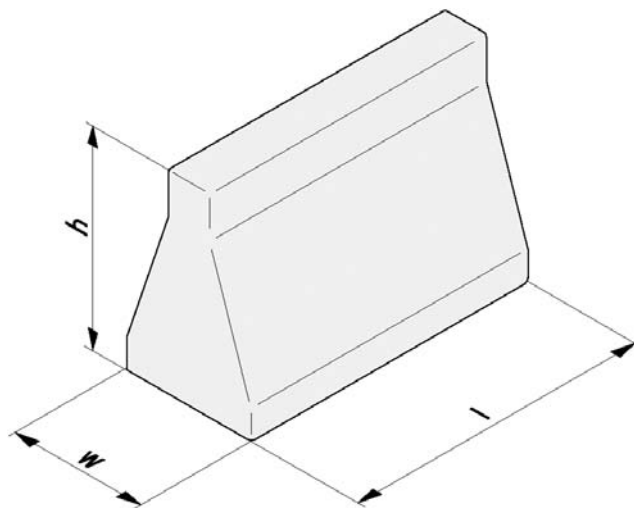
Rys. 7.11. Lokalizacja betonowych barier ochronnych na drogach dwukierunkowych jednojezdniowych

Bariery linowe U-14d mogą być stosowane przy krawędzi pasa ruchu lub w pasie dzielącym jezdnie pod warunkiem spełnienia warunków odkształcenia w czasie kolizji i posiadania atestów bezpieczeństwa.

Bariery U-14e powinny być wykonane z tworzywa sztucznego o odpowiedniej wytrzymałości i umożliwiać obciążenie ich wnętrza poprzez zasypanie piaskiem lub zalanie wodą. W tabeli 7.1 podano wymiary gabarytowe pojedynczych elementów barier U-14e (rys. 7.12) bez uwzględnienia rozwiązań

technicznych połączeń oraz szczegółów dotyczących profilowania powierzchni. Dopuszcza się do stosowania bariery złożone z elementów o następujących barwach:

- żółtej,
- białej,
- białej i czerwonej, montowanych na przemian.



Rys. 7.12. Przykładowy element bariery U-14e

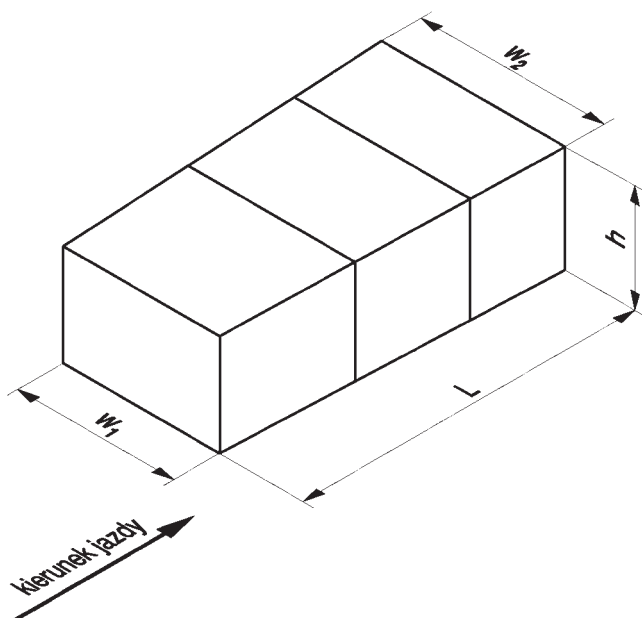
Tabela 7.1. Wymiary gabarytowe i masa pojedynczych elementów barier U-14e

Wysokość h	Długość l	Szerokość w	Minimalna masa
<i>mm</i>	<i>mm</i>	<i>mm</i>	<i>kg/mb</i>
1000	1500 ÷ 2000	450 ÷ 600	200
800	1000 ÷ 1500	400 ÷ 550	120
500	800 ÷ 1100	350 ÷ 450	60

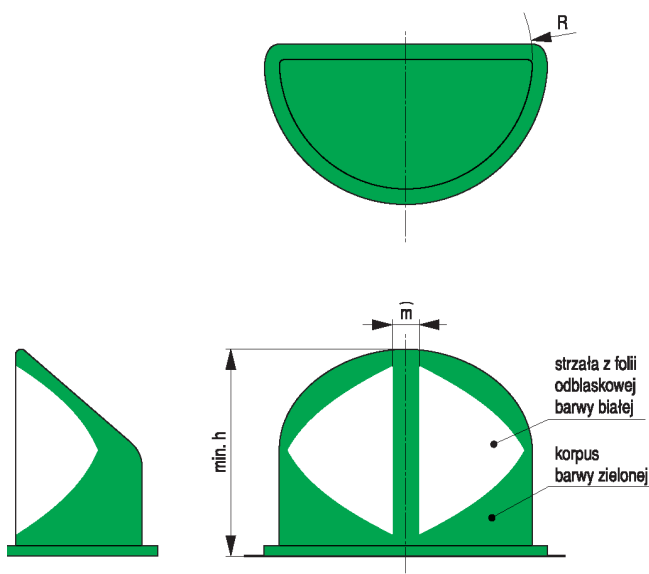
Dopuszcza się stosowanie na końcowych elementach barier urządzeń i rozwiązań amortyzujących siłę uderzenia, w przypadku kolizji, pod warunkiem posiadania aprobaty technicznej.

7.2. Ostony energochłonne i zabezpieczające

Ostony energochłonne U-15a cechują się przede wszystkim pochłanianiem energii pojazdu uderzającego w ostonę, a tym samym zmniejszeniem skutków wypadków, do jakich dochodziłoby przy uderzeniu pojazdów bezpośrednio w przeszkodę bez ostony. Ostony energochłonne mogą być wykonywane jako wielosegmentowe (rys. 7.2.1). Dopuszcza się stosowanie oston zabezpieczających w postaci monobłoków U-15b (rys.7.2.2).



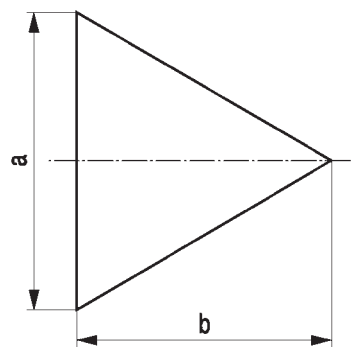
Rys. 7.2.1. Ostoń energochłonna wielosegmentowa U-15a



Rys. 7.2.2. Przykład ostony zabezpieczającej U-15b w postaci monobloku

Zabudowanie ostony w pasie drogowym musi zapewnić jej stabilność. Ostony mogą być przytwierdzone bezpośrednio do nawierzchni lub obiektu znajdującego się w pasie drogowym. Budowa monobloków U-15b powinna umożliwiać dociążenie ich wnętrza wodą lub piaskiem.

Ostony energochłonne i ostony zabezpieczające powinny być oznakowane na powierzchni czołowej białymi strzałami na zielonym tle z folii odblaskowej, wskazującymi kierunek omijania ostony. Wymiary białych strzał do oznaczania ostony energochłonnej i ostony zabezpieczającej według wzoru na rysunku 7.2.3 przedstawiono w tabeli 7.2.



Rys. 7.2.3. Strzała do oznaczania kierunku omijania ostony energochłonnej i zabezpieczającej

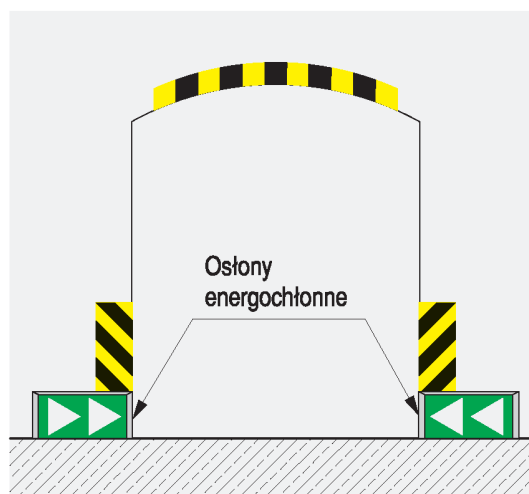
Tabela 7.2. Zasadnicze wymiary i minimalna masa ostony zabezpieczającej U-15b w postaci monobloków

R	min. h	m	a	b	Masa [kg] po dociążeniu
500	800	160	700	600	200
750	1300	240	1050	900	350
1000	1500	320	1400	1200	500

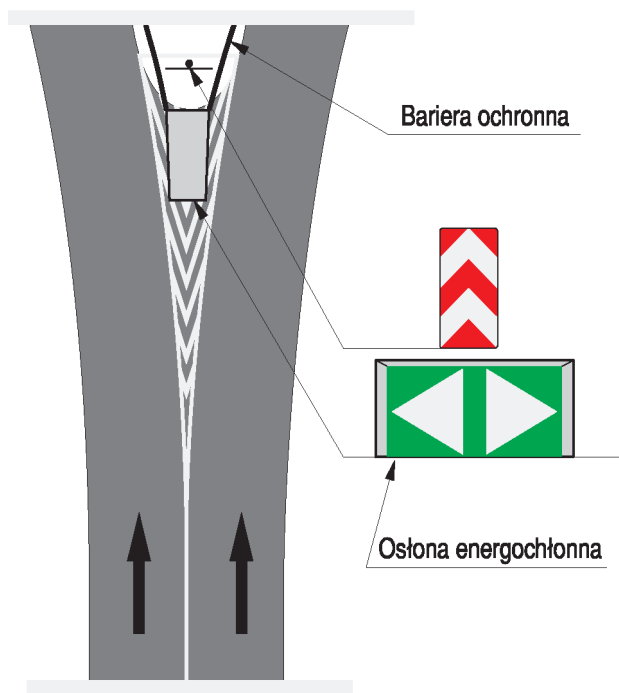
W szczególnie niebezpiecznych miejscach ze względu na możliwość najechania pojazdu na obiekt znajdujący się w pasie drogowym (tunele, podpory mostów i wiaduktów itp.) zaleca się stosowanie ostony energochłonnej.

Ostony energochłonne mogą być umieszczane przed barierami ochronnymi w miejscach takich jak: — rozwidlenia i odgałęzienia łącznic wyjazdowych z autostrad i dróg ekspresowych, — początki dróg ekspresowych na odcinkach międzywęzłowych stanowiących przedłużenie dróg ogólnodostępnych.

Przykłady oznakowania ostony energochłonnej U-15a przed wjazdem do tunelu przedstawiono na rysunku 7.2.4, a w miejscu rozwidlenia lub odgałęzienia — na rys. 7.2.5.



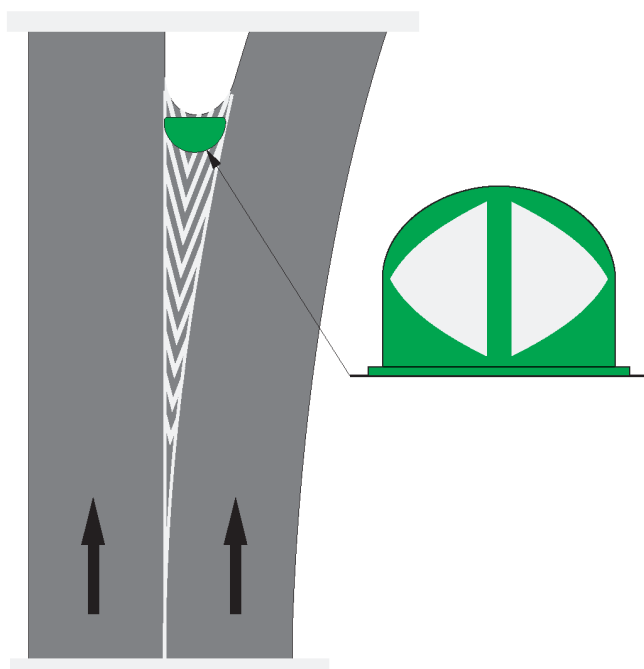
Rys. 7.2.4. Przykład zastosowania ostony energochłonnej U-15a przed wjazdem do tunelu



Rys. 7.2.5. Przykład zastosowania osłony energochłonnej U-15a

Przykład zastosowania osłon zabezpieczających U-15b przedstawiono na rysunku 7.2.6.

Na drogach o dopuszczalnej prędkości powyżej 60 km/h w rejonach o złych warunkach widoczności przed miejscami, w których prowadzone są roboty drogowe, np. przy przebudowie zamkniętych odcinków przęseł mostów, dla zapewnienia bezpieczeństwa pracowników konieczne jest stosowanie osłon lub przyzmu piasku.



Rys. 7.2.6. Przykład zastosowania osłony zabezpieczającej U-15b

8. Urządzenia do ograniczania prędkości pojazdów

Do wymuszenia fizycznego ograniczenia prędkości pojazdów samochodowych stosuje się progi zwalniające U-16 i progi podrzutowe U-17. Dopuszczalna prędkość, przy której samochód osobowy średniej wielkości może przejechać przez próg bez wyraźnych niedogodności ruchu oraz bez zagrożenia niebezpieczeństwa, określona jest mianem granicznej prędkości przejazdu v wyrażanej w km/h.

Można je stosować wyłącznie w tych miejscach i na tych odcinkach dróg, na których konieczne jest skuteczne ograniczenie prędkości ruchu pojazdów, jeśli inne metody nie mogą być stosowane lub ich skuteczność jest niewystarczająca.

8.1. Progi zwalniające

Progi zwalniające są urządzeniami bezpieczeństwa ruchu drogowego wykonanymi z zasady w formie wygarbienia.

Progi zwalniające można stosować w obszarze zabudowanym na drogach następujących klas technicznych: lokalna (L), dojazdowa (D), wyjątkowo zbiorcza (Z).

W celu niedopuszczenia do najechania na próg zwalniający z nadmiernie niebezpieczną prędkością dopuszcza się stosowanie geometrycznych lub technicznych elementów wymuszających zmniejszenie prędkości pojazdu co najmniej do 120 % granicznej prędkości przejazdu przez próg. Elementami takimi mogą być poprzeczne przegrody na jezdni, m.in. w strefach ruchu uspokojonego, tzw. szykany, poprzeczne wysepki, kwietniki itp., zmuszające do zmiany kierunku lub toru ruchu.

Niedopuszczalne jest stosowanie progów zwalniających:

- na drogach krajowych i wojewódzkich,
- na miejskich drogach ekspresowych, ulicach głównych ruchu przyspieszonego (GP), ulicach głównych (G),
- na ulicach i drogach wyjazdowych straży pożarnej, stacji pogotowia ratunkowego itp.,
- na ulicach i drogach, w przypadku kursowania autobusowej komunikacji pasażerskiej, z wyjątkiem progów wyspowych,
- na jezdniach innych niż bitumiczne, jeżeli nie można zastosować oznakowania poziomego P-25,
- na łukach dróg i w innych przypadkach, gdy ich obecność może powodować zagrożenie bezpieczeństwa ruchu drogowego.

Progi zwalniające nie mogą być umieszczane dalej niż:

- 60 m od linii zatrzymania przy znakach B-20 lub B-32,
- 40 m od końcowego punktu łuku poziomego drogi o promieniu wewnętrznym $R_{\max} = 25$ m i kącie zwrotu większym od 70° ,

— 60 m od miejsca lub obiektu wymuszającego zmniejszenie prędkości pojazdów, np. skrzyżowania ulic lub dróg, wymagające zmiany kierunku ruchu co najmniej o 70° .

Progry zwalniające nie mogą być umieszczone bliżej niż:

- 40 m od skrzyżowania ulic lub dróg,
- 20 m od końcowego punktu łuku poziomego drogi, gdy wewnętrzny promień łuku jest mniejszy od 50 m,
- 20 m od punktu początkowego spadku drogi, gdy spadek ten przekracza 10 %,
- 30 m od przejścia dla pieszych (nie dotyczy progów z przejściami dla pieszych),
- 20 m przed i za przejazdem kolejowym oraz 15 m przed i za przejazdem tramwajowym, licząc od skrajnej szyny toru na przejeździe,
- 25 m od najbliższej części wiaduktu lub innej konstrukcji nośnej.

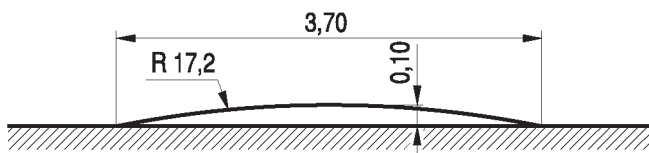
Ponadto nie dopuszcza się umieszczania progów zwalniających na obiektach mostowych i w tunelach, nad konstrukcjami inżynierskimi, takimi jak przepusty, przejścia podziemne, komory instalacji wodociągowych i c.o. itp., oraz w odległości mniejszej niż 25 m od nich ze względu na niszczący wpływ wstrząsów powodowanych przejeżdżaniem pojazdów samochodowych.

Ze względu na ukształtowanie w planie drogi progry zwalniające dzielimy na:

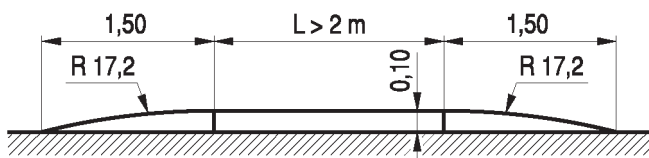
- listwowe — wykonane na szerokości całej drogi w formie elementu listwowego jednolitego lub składanego z segmentów,
- płytowe — wykonane w formie płyty poprzez odpowiednie ukształtowanie nawierzchni jezdni lub ułożenie i zamocowanie na niej odpowiedniej konstrukcji,
- wyspowe — wykonane w formie wydzielonej wyspy lub wyspy umieszczonych na jezdni.

Kształty i wymiary progów zwalniających U-16 oraz graniczne prędkości przejazdu przedstawiono na rys. od 8.1.1 do 8.1.5.

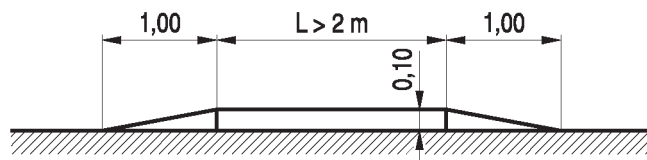
Na progach zwalniających płytowych o długości płyty $L > 4$ m dopuszcza się wyznaczanie przejść dla pieszych.



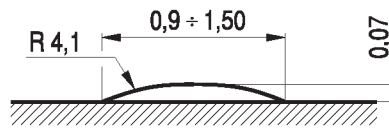
Rys. 8.1.1. Liniowy próg zwalniający listwowy U-16a o ograniczonej prędkości przejazdu 25–30 km/h



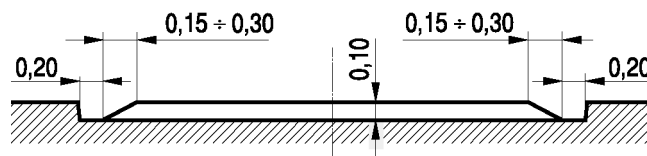
Rys. 8.1.2. Liniowy próg zwalniający płytowy U-16b o ograniczonej prędkości przejazdu 25–30 km/h



Rys. 8.1.3. Liniowy próg zwalniający płytowy U-16c o ograniczonej prędkości przejazdu 25–30 km/h



Rys. 8.1.4. Liniowy próg zwalniający listwowy U-16d o ograniczonej prędkości przejazdu 18–20 km/h



Rys. 8.1.5. Kształt i wymiary progów zwalniających o zmniejszonej szerokości w poprzecznej przekroju jezdni

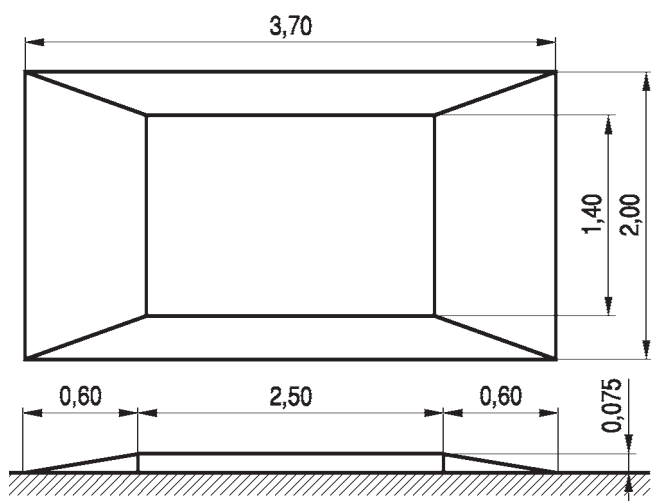
Urządzenia odwadniania jezdni muszą być tak wykonane i utrzymane, by wykluczone było powstawanie kałuży wody lub tafli lodu przed i za progiem zwalniającym. W przypadku trudności w zapewnieniu takiego odwodnienia dopuszcza się stosowanie progów skróconych. Odwodnienie jezdni odbywa się wtedy ciekami przykrawężnikowym.

Progry zwalniające powinien poprzedzać znak A-11a. W zależności od potrzeb progry zwalniające mogą być stosowane pojedynczo lub w seriach liczących co najmniej 3 progry. W przypadku serii progów każdy kolejny próg umieszcza się w odległości nie mniejszej niż 20 m i nie większej niż 150 m od progów poprzedzających. Odległość między poszczególnymi progami w serii należy wyznaczać w oparciu o warunki lokalne, natężenie ruchu (prędkości pojazdów) itp.

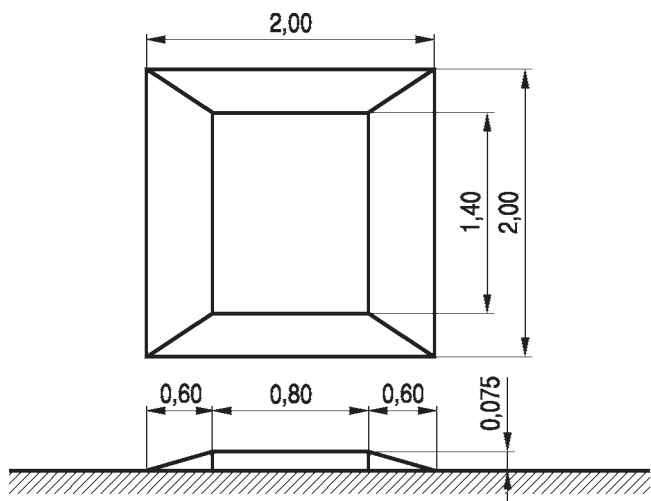
Jeżeli na danej ulicy lub obszarze obowiązuje ograniczenie prędkości do wartości umożliwiającej łagodny przejazd przez próg, to przed progiem umieszcza się tylko znak A-11a „próg zwalniający” z tabliczką T-1 określającą odległość do progów.

W uzasadnionych przypadkach zaleca się stosowanie znaku A-11a z tabliczką T-2. Przykład oznakowania progów zwalniających U-16 przedstawiono na rys. 8.1.7. Oznakowanie pionowe progów zwalniających wskazujące lokalizację i prędkość graniczną przejazdu przez próg w zależności od typu progów pokazano na rysunku 8.1.8. Oznakowanie pionowe nie zwalnia od obowiązku odpowiedniego oznakowania poziomego każdego progów znajdującego się na danym terenie.

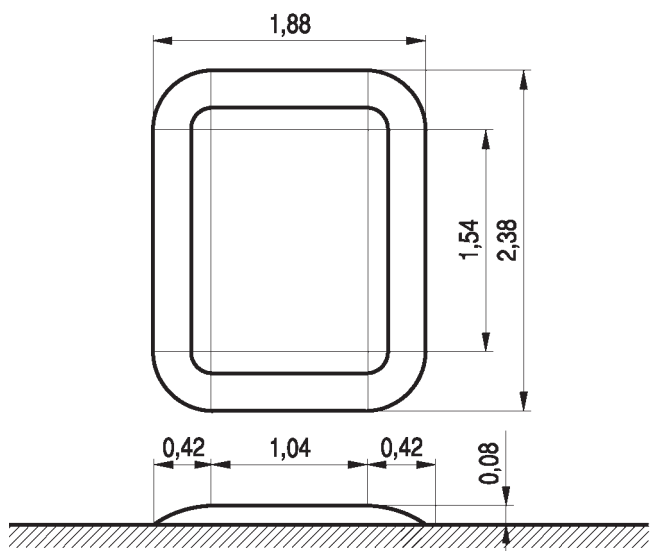
Rys. 8.1.6. Przykłady progów zwalniających wyspowych:



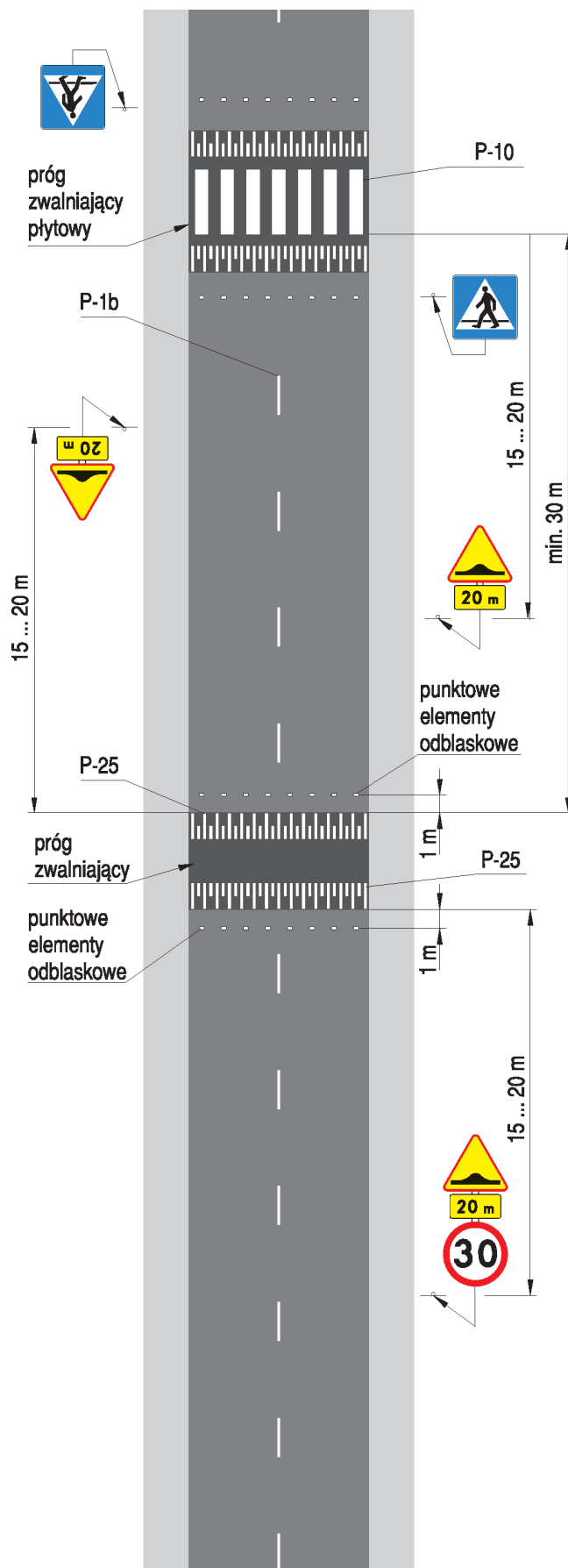
a)



b)

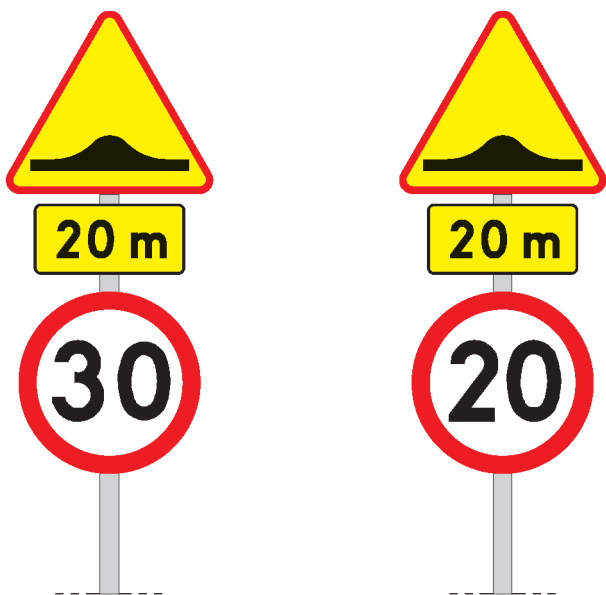


c)



Rys. 8.1.7. Oznakowanie progów zwalniających U-16

Rys. 8.1.8. Oznakowanie pionowe progów zwalniającego:



a) dla U-16a, U-16b i U-16c

b) dla U-16d

Oznakowanie poziome progów zwalniających określono w załączniku nr 2 do rozporządzenia.

8.2. Progi podrzutowe

Progi podrzutowe można stosować poza drogami publicznymi:

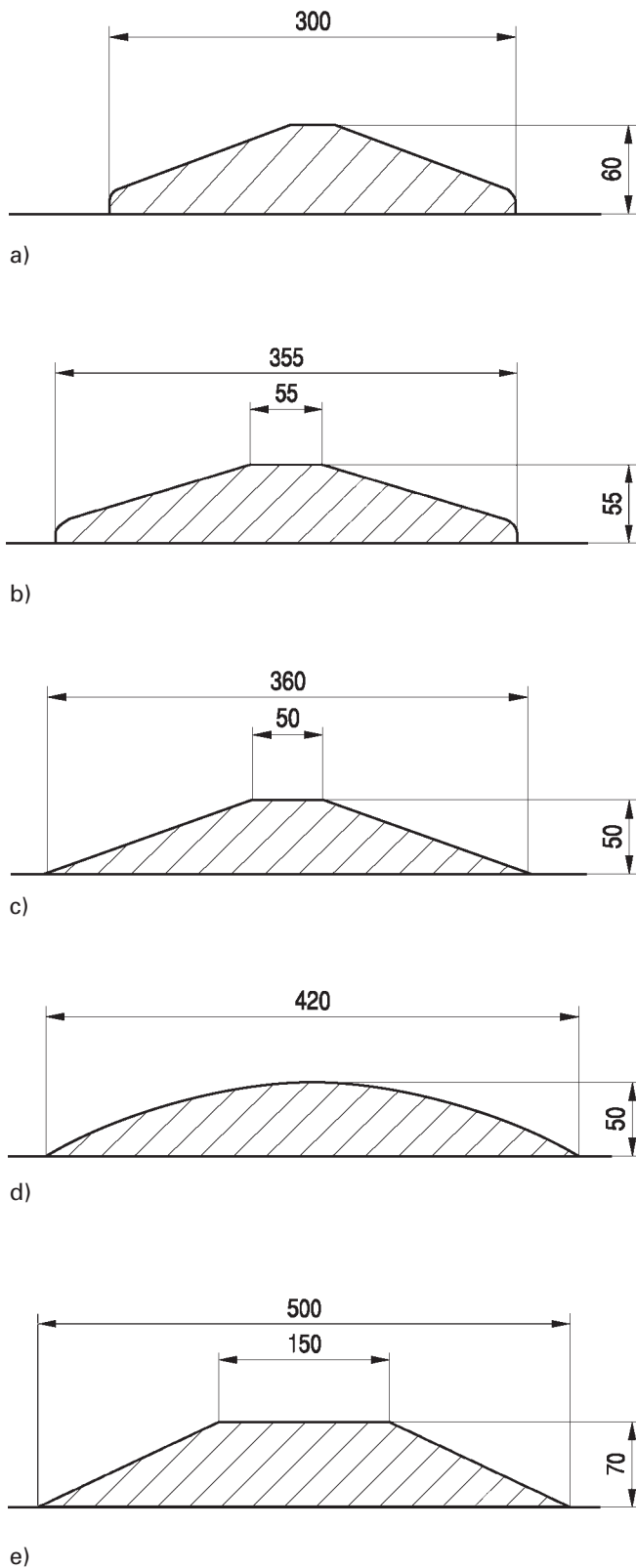
- na obszarach o ograniczonej dostępności lub na obszarach zamkniętych (drogi położone wewnątrz osiedli i innych zwartych obszarów zabudowy mieszkaniowej, tereny zakładowe, parkingi itp.) i tylko w przypadkach, gdy konieczne jest ograniczenie prędkości pojazdów do około 5—8 km/h,
- przy wjazdach na parkingi, tereny zakładowe, tereny jednostek użyteczności publicznej itp., jeżeli są tam zainstalowane urządzenia, zamykające teren (bramy, furty, zapory itp.), jako środek, wzmacniający działanie tych urządzeń i wymuszający powolny wjazd na ten teren,
- na parkingach i innych terenach podobnych, jako środek dyscyplinujący ruch wewnętrzny.

Na drogach publicznych dopuszcza się stosowanie progów podrzutowych na obszarze przejścia granicznego jako element uzupełniający zaporę U-13b. Przekroje progów podrzutowych określono na rys. 8.2.1.

Progi podrzutowe można wykonywać z segmentów, z odrębnymi zakończeniami umożliwiającymi ich instalację, w postaci różnych długości, na okres czasowy lub stały. Na progach podrzutowych umieszcza się znak poziomy P-25. Znaku P-25 moż-

na nie umieszczać na progach wykonywanych z segmentów o barwach na przemian czarnej i żółtej. Na powierzchni najazdowej progów wykonywanych z segmentów zaleca się umieszczenie elementów odblaskowych.

Rys. 8.2.1. Kształt i wymiary w przekroju poprzecznym przykładowych progów podrzutowych:



9. Lustra drogowe

Lustra drogowe wypukłe U-18, o zwiększonym kącie obserwacji, stosuje się w miejscach, gdzie stojące przy drodze budynki, słupy, drzewa itp. ograniczają widoczność kierującym pojazdami. Dotyczy to przede wszystkim:

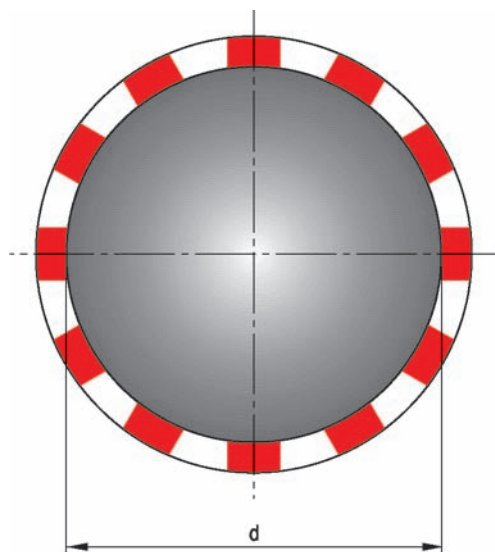
- skrzyżowań dróg i ulic osiedlowych,
- wyjazdów z posesji,
- przystanków komunikacji zbiorowej usytuowanych na łukach dróg (torów) lub ulic,
- dróg wewnętrznych w zakładach produkcyjnych, obiektach handlowych itp.

Lustra drogowe powinny być zamocowane na wysokości minimum 2,0 m od poziomu chodnika (pobocza).

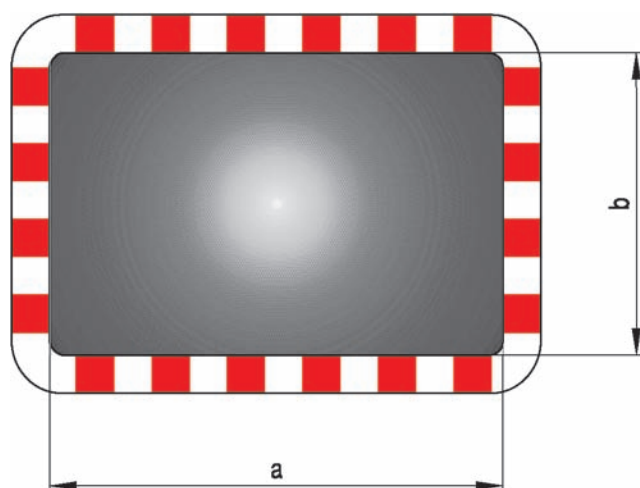
Stosuje się dwa rodzaje lusterek drogowych:

- okrągłe U-18a,
- prostokątne U-18b.

W tabeli 9.1 przedstawiono stosowane lustra drogowe w zależności od odległości obserwacji kątowej.



Rys. 9.1. Lustro drogowe okrągłe U-18a



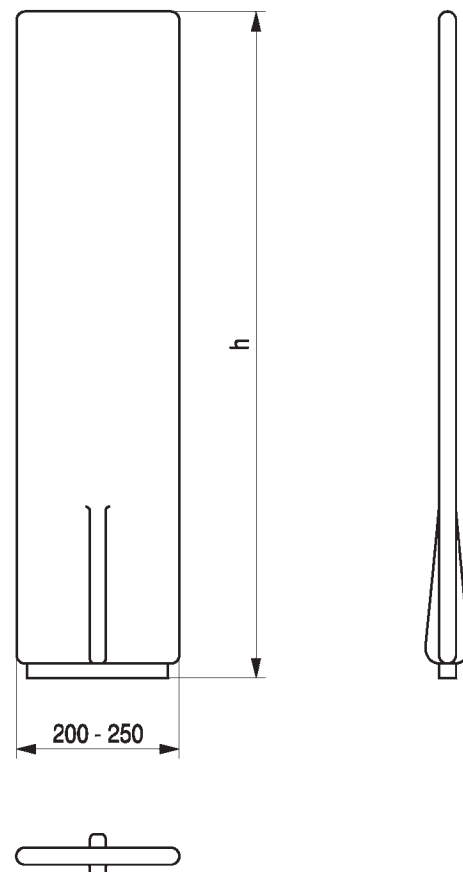
Rys. 9.2. Lustro drogowe prostokątne U-18b

Tabela 9.1. Rodzaje i wymiary lusterek drogowych U-18

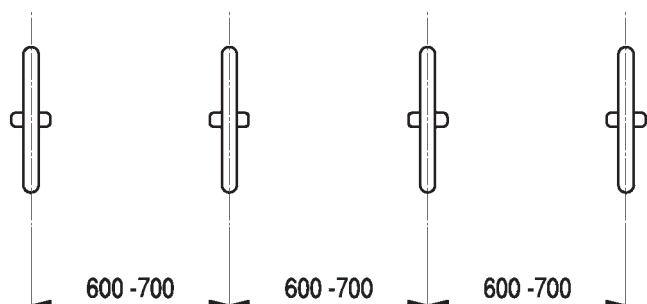
Rodzaj lustra	Średnica lub długości boków lustra	Minimalna odległość obserwacji kątowej
	mm	m
okrągłe	Ø500, Ø600	9 ÷ 12
	Ø700, Ø800, Ø900	15 ÷ 22
prostokątne	400 x 600	9 ÷ 12
	600 x 800	15 ÷ 22
	800 x 1000	22 ÷ 27

10. Osłony przeciwośnieniowe

W celu zapobieżenia oślepianiu przez nadjeżdżające z przeciwka pojazdy na drogach dwujezdniowych (autostradach) lub drogach równoległych stosuje się osłony przeciwośnieniowe: naturalne (krzewy, drzewa) lub sztuczne (pełne, ażurowe). W przypadku występowania drogowych barier ochronnych na odcinkach zagrożonych ośnieniem należy wykorzystać je do montowania osłon przeciwośnieniowych. Rozmieszczenie elementów (rys.10.1) osłony U-19 na barierach ochronnych przedstawiono na rys. 10.2.



Rys. 10.1. Przykład elementów składowych osłon przeciwośnieniowych



Rys. 10.2. Rozmieszczenie elementów składowych osłon przeciwoślnieńowych na barierach ochronnych

Ostony przeciwoślnieńowe powinny:

- przeciwdziałać olśnieniu, na wysokości 1,0 m nad powierzchnią jezdni,
- zapewnić osłonę na całym zagrożonym olśnieniem odcinku drogi.

Ostony przeciwoślnieńowe nie powinny:

- ograniczać widoczności,
- naruszać skrajni drogi,
- powodować zagrożenia bezpieczeństwa ruchu,
- powodować zaśnieżania drogi.

Zaleca się umieszczanie osłon przeciwoślnieńowych:

- między jezdniami dla przeciwnych kierunków ruchu na odcinku zagrożonym olśnieniem, w obrębie węzła, na łuku w planie przy pochyleniu podłużnym drogi do 2 %, na którym odchylenie osi tego łuku od stycznej w odległości równej wymaganej widoczności na zatrzymanie jest większe niż szerokość pasa dzielącego zwiększona o 2,0 m,
- wzdłuż łącznicy przylegającej do drogi w węzle, na której ruch pojazdów jest przeciwny do kierunku ruchu na drodze,
- między równoległe przebiegającymi drogami lub między drogą a torem kolejowym,
- między jezdnią drogi a urządzeniem obsługi uczestników ruchu, na którym ruch pojazdów widoczny z drogi odbywa się w przeciwnym kierunku,
- w obrębie obiektów stałych, których oświetlenie powoduje olśnienie na drodze.

Jako ostony przeciwoślnieńowe mogą być stosowane w szczególności:

- krzewy lub drzewa,
- urządzenia wykonane z materiałów naturalnych lub sztucznych,
- sztuczne formy terenowe, wały ziemne.

11. Urządzenia bezpieczeństwa ruchu drogowego stosowane przy robotach prowadzonych w pasie drogowym

11.1. Zasady ogólne

Zabezpieczenie i oznakowanie robót prowadzonych w pasie drogowym powinno być dostosowane do występujących utrudnień na drodze, a także

zapewniać bezpieczeństwo uczestnikom ruchu oraz osobom wykonującym te roboty.

Urządzenia bezpieczeństwa ruchu użyte do zabezpieczenia i oznakowania miejsca robót na drodze powinny być dobrze widoczne zarówno w dzień, jak i w nocy oraz utrzymywane w należyтым stanie przez okres trwania robót.

Dla urządzeń bezpieczeństwa ruchu stosuje się odpowiednio barwy: białą, czerwoną, żółtą i czarną. Jeżeli urządzenia te zawierają elementy odblaskowe, powinny być one w kształcie koła lub prostokąta i widoczne w okresie od zmroku do świtu z odległości co najmniej 150 m przy oświetleniu ich światłami drogowymi.

Pojazd wykorzystywany przy robotach prowadzonych w pasie drogowym powinien być wyposażony w ostrzegawczy sygnał świetlny błyskowy barwy żółtej, widoczny ze wszystkich stron z odległości co najmniej 500 m, przy dobrej przejrzystości powietrza. Pojazd powinien być oznakowany pasami na przemian barwy białej i czerwonej o wymiarach 250 x 250 mm, na całej szerokości pojazdu, albo tablicą ostrzegawczą lub tablicą zamykającą. Wystające poza obrys pojazdu części urządzeń lub ładunku powinny być oznakowane taśmą ostrzegawczą U-22.

Konstrukcje wsporcze po umieszczeniu na nich urządzeń bezpieczeństwa ruchu drogowego powinny zapewniać stabilność.

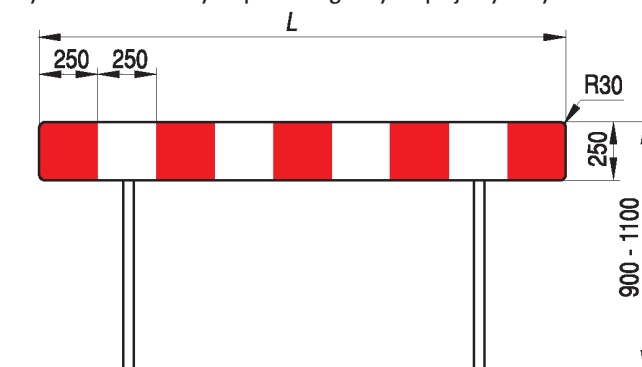
Osoby wykonujące czynności związane z robotami w pasie drogowym powinny być ubrane w odzież ostrzegawczą o barwie pomarańczowej lub żółtej i wyposażone w elementy odblaskowe.

11.2. Zapory drogowe

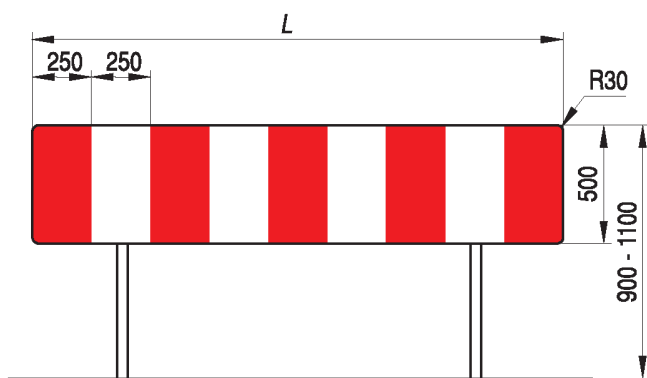
Zapory drogowe pojedyncze U-20a (rys.11.2.1 lit. a) i U-20b (rys.11.2.1 lit. b) stosuje się do wygradzania miejsc robót prowadzonych w pasie drogowym.

Do wygradzania wzdłuż jezdni stosuje się zapory U-20a, a do wygradzeń poprzecznych U-20b, z wyjątkiem przypadków, w których stosuje się tablice prowadzące ciągłe U-3c lub U-3d. Przy wygradzeniach wzdłuż jezdni nie dopuszcza się występowania przerw w ciągu zapór.

Rys.11.2.1. Wzory zapór drogowych pojedynczych:

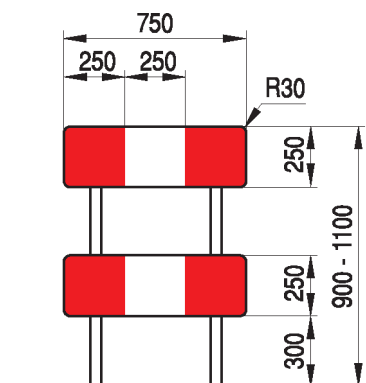


a) zapora drogowa pojedyncza U-20a



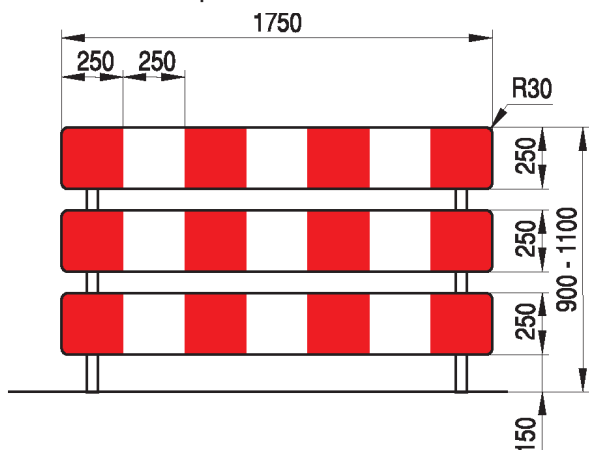
b) zapora drogowa pojedyncza szeroka U-20b

W przypadkach wygradzania miejsc robót prowadzonych na chodnikach, ciągach pieszych, pieszo-rowerowych lub ścieżkach rowerowych wygradzenie powinno być wykonane zaporami drogowymi podwójnymi U-20c (rys.11.2.2), w których dolna krawędź dolnego pasa zapory powinna się znajdować na wysokości około 0,3 m nad poziomem nawierzchni.



Rys.11.2.2. Zapora drogowa podwójna U-20c

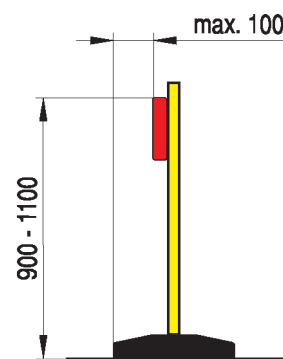
Do wygradzania poprzecznego jezdni dopuszcza się zaporę drogową pojedynczą szeroką U-20b. Dla poprawy bezpieczeństwa pieszych, szczególnie w miejscach zwiększonego natężenia ruchu dzieci, np. w pobliżu szkół podstawowych, przedszkoli itp. zaleca się stosowanie zaporę drogową potrójną U-20d (rys.11.2.3), w której dolna krawędź dolnego pasa zapory powinna się znajdować na wysokości około 15 cm nad poziomem nawierzchni.



Rys.11.2.3. Zapora drogowa potrójna U-20d

Zapory drogowe zabezpieczające miejsce robót należy umieszczać na wysokości od 0,9 m do 1,1 m, mierząc od poziomu nawierzchni drogi do górnej krawędzi zapór. W terenie zabudowanym należy zwrócić uwagę, aby zapora drogowa umieszczona bezpośrednio na skrzyżowaniu dróg nie ograniczała kierującym widoczności innych uczestników ruchu. W takich sytuacjach dopuszcza się umieszczenie zapory na wysokości poniżej 0,9 m. Jeżeli zachodzi potrzeba umieszczenia znaku drogowego na zaporze, to dolna krawędź znaku nie może znajdować się poniżej górnej krawędzi zapory.

Zapory drogowe U-20 ustawiane równoległe do kierunku ruchu należy ustawiać z zachowaniem warunków jak na rysunku 11.2.4.



Rys.11.2.4. Ustawienie zaporę drogową

Zapory drogowe U-20 zastosowane do wygradzania części jezdni powinny mieć lica wykonane z folii odblaskowej i mogą być wyposażone w elementy odblaskowe oraz lampy ostrzegawcze.

W przypadku wykopów w jezdni głębszych niż 0,5 m lub pozostawienia na jezdni maszyn drogowych, za zaporami drogowymi ustawionymi prostopadle do osi jezdni należy stosować ostłony energochłonne lub przyzmy piasku. Zapory drogowe U-20 zastosowane do wygradzania części jezdni powinny być zawsze wyposażone w elementy odblaskowe i lampy ostrzegawcze.

Zapory drogowe powinny być pokryte po obu stronach pasami białymi i czerwonymi na przemian. Wszystkie zaporę rozpoczynają się i kończą polem czerwonym. Dopuszczalne długości zapór drogowych L wynoszą: 750, 1250, 1750, 2250 i 2750 mm. Zapory drogowe muszą być wykonane z materiału niestanowiącego zagrożenia dla osób i mienia. Zapory drogowe powinny mieć naroża wyokrąglone promieniem $R_{\min.} = 30$ mm. Zaleca się stosowanie zapór drogowych wykonywanych z tworzyw sztucznych.

11.3. Tablice kierujące

Tablice kierujące według wzorów i wymiarów pokazanych na rys.11.3.1 przeznaczone są do oznaczania krawędzi:

— zawężonego pasa ruchu,

- zajętego lub zaniżonego (zawyżonego) pobocza, pasa awaryjnego lub dzielącego w przypadku zawężenia pasa bezpieczeństwa,
- pasa ruchu z załamaniem w planie.

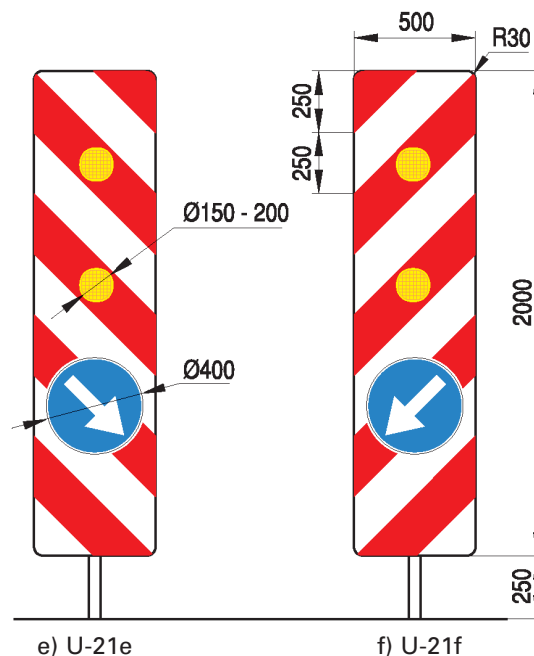
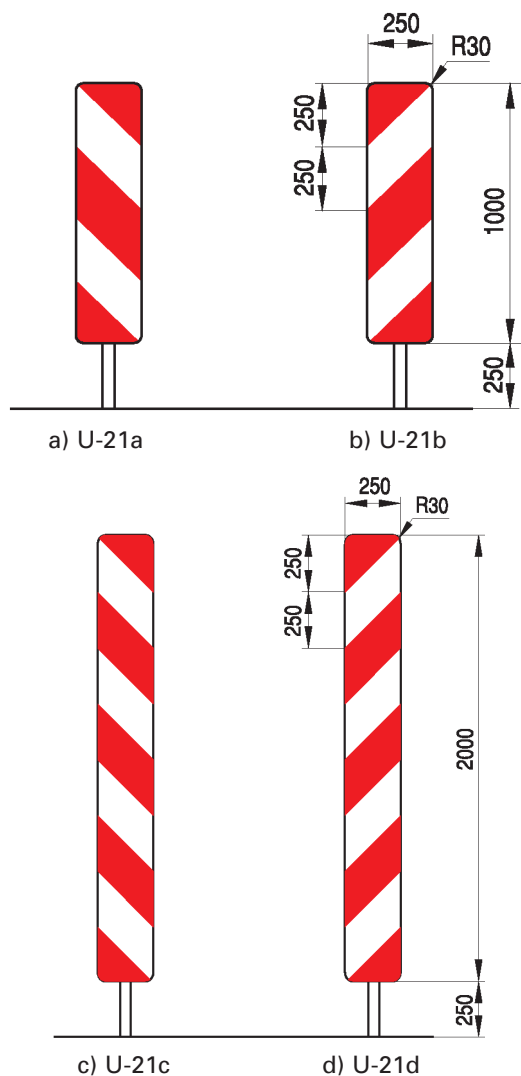
Tablice kierujące ze skośnymi paskami mają być ustawione tak, by paski opadały w kierunku używanej części drogi. Do oznaczania ograniczonej skrajni z prawej strony jezdni należy używać tablic U-23b, a z lewej strony jezdni U-23a. Dopuszcza się stosowanie tablic kierujących U-23a i U-23b zespolonych ze światłami ostrzegawczymi U-35 umieszczonymi nad tablicami.

Dopuszcza się do stosowania aktywne tablice kierujące U-21 w wbudowanym wzdłuż krawędzi białej i czerwonej pulsującym światłem żółtym.

Tablice kierujące wysokie U-21c, U-21d, U-21e i U-21f są stosowane na początku wygradzenia od strony nadjeżdżających pojazdów, gdy przy dużym nasileniu ruchu (tworzenie się kolumn) albo z innych powodów powstaje niebezpieczeństwo, że wygradzenie tablicami U-21a lub U-21b nie zostanie dostrzeżone w odpowiednim czasie.

Na tablicach kierujących U-21c, U-21d, U-21e i U-21f dopuszcza się umieszczanie lamp ostrzegawczych.

Rys.11.3.1. Tablice kierujące:

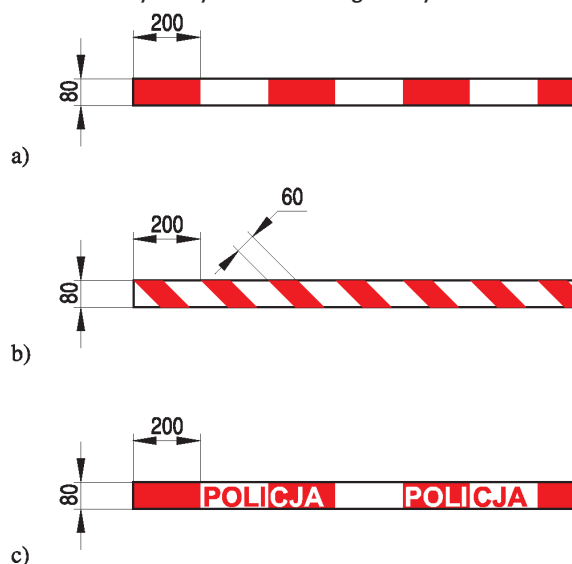


Tablice do oznaczania ograniczonej skrajni powinny być pokryte materiałem odbłaskowym lub zawierać elementy odbłaskowe o barwie zgodnej z barwą tła, na którym zostały umieszczone. Tablice należy ustawiać prostopadle do osi drogi w odstępach nie większych niż 10 m w obszarze zabudowanym i 20 m poza obszarem zabudowanym. Dolna krawędź tablicy powinna znajdować się na wysokości do 0,25 m, mierząc od poziomu jezdni. Sposób zamocowania tablic powinien uniemożliwiać ich obrót wokół osi pionowej.

11.4. Taśmy ostrzegawcze

Taśmy ostrzegawcze U-22 według wzorów przedstawionych na rys. 11.4.1 lit. a i 11.4.1 lit. b mogą być stosowane jedynie do wygradzania miejsc robót znajdujących się poza jezdnią w miejscach nieprzeznaczonych do ruchu lub postoju pojazdów oraz ruchu pieszych.

Rys.11.4.1. Przykłady taśm ostrzegawczych U-22:



Wygradzenia taśmami ostrzegawczymi powinny znajdować się w odległości nie mniejszej niż 1,0 m od tych miejsc. Taśmy powinny być rozwieszane na wysokości od 0,9 m do 1,2 m, mierząc od poziomu terenu do dolnej krawędzi taśmy, w taki sposób, aby strzałka ugięcia między punktami mocowania wynosiła nie więcej niż 0,3 m.

Wygradzenie taśmą ostrzegawczą jest dopuszczalne tylko przy wykopach do głębokości 0,5 m przy zachowaniu powyższych warunków.

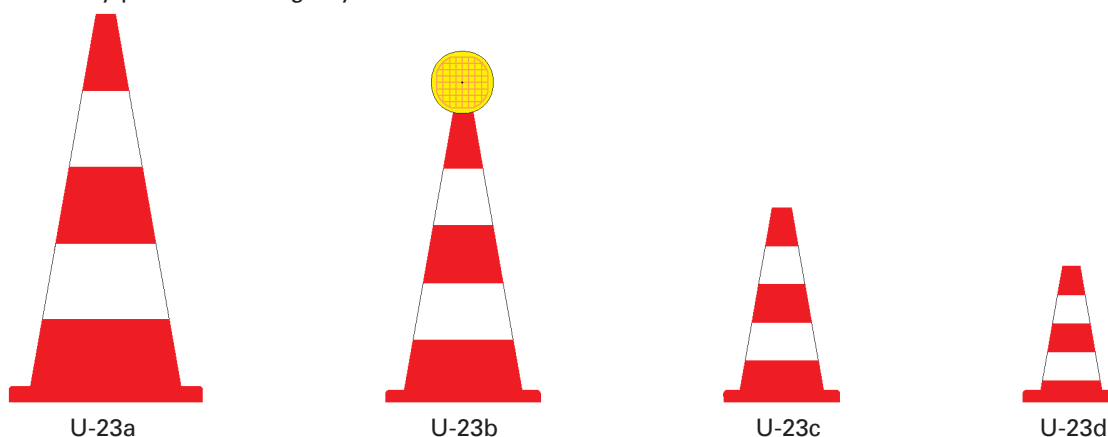
Do krótkotrwałych wygradzeń obszarów na drodze, wyłączonych z ruchu przez służby mundurowe, dopuszcza się taśmy posiadające nazwy tych służb, np. „POLICJA”. Przykład takiej taśmy przedstawiono na rysunku 11.4.1 lit. c.

11.5. Pachołki drogowe

Pachołki drogowe U-23 według wzorów (rys.11.5.1) i wymiarów przedstawionych w tabeli 11.1 i na rysunku 11.5.2 należy stosować do:

- wyznaczania skosów, tzn. stopniowego zwężania jezdni,
- wyznaczania toru jazdy pojazdów,
- prowadzenia robót krótkotrwałych lub szybko postępujących,
- awaryjnego, doraźnego oznakowania miejsca niebezpiecznego,
- oznaczania podłużnego uskoku (progu) przy wykonywaniu nakładek bitumicznych,
- wygradzeń wzdłuż jezdni powierzchni wyłączonych z ruchu, z wyjątkiem powierzchni zajętych pod roboty drogowe,

Rys. 11.5.1. Wzory pachołków drogowych:



Odległości między pachołkami drogowymi nie powinny być większe niż:

- 3 m przy wyznaczaniu skosów,
- 10 m przy oznaczaniu podłużnego uskoku,
- 5 do 10 m przy wygradzeniu wzdłuż jezdni powierzchni wyłączonych z ruchu,
- 12 m przy zabezpieczeniu świeżo malowanych linii,
- 0,5 m przy zabezpieczeniu świeżo wykonanych remontów cząstkowych.

Pachołki drogowe powinny być w kolorze czerwonym lub pomarańczowym. Dla zapewnienia wyróż-

- zabezpieczenia świeżo malowanych linii oznakowania poziomego wzdłuż jezdni,
- zabezpieczenia świeżo wykonanych remontów cząstkowych nawierzchni jezdni o powierzchni nie większej niż 1 m² i szerokości do 1,5 m,
- wygradzeń wzdłuż jezdni powierzchni wyłączonych z ruchu dla potrzeb wykonywanych nakładek bitumicznych oraz powierzchniowych utrwaleń i regeneracji nawierzchni.

Na drogach, gdzie dozwolona jest wyższa prędkość, np. na autostradach i drogach ekspresowych należy stosować pachołki drogowe o wysokości minimum 0,75 m, a masa po obciążeniu pachołka musi gwarantować ich stabilność. Pachołki drogowe powinny być wykonane z materiału elastycznego (tworzywo sztuczne, guma itp.). Zaleca się, aby kształt górnej części pachołka umożliwiał zamocowanie na nim świateł ostrzegawczych. Konstrukcja pachołków powinna umożliwić obciążanie ich wewnątrz u podstawy (np. piaskiem lub wodą) po ustawieniu na drodze. Dopuszczalne minimalne masy ustawionych na drodze pachołków zamieszczono w tabeli 11.1.

Rysunek 11.5.1 pokazuje zastosowanie światła ostrzegawczego o średnicy soczewki 200 mm na pachołku drogowym U-23b. Zestaw z lampą można montować w następującej postaci:

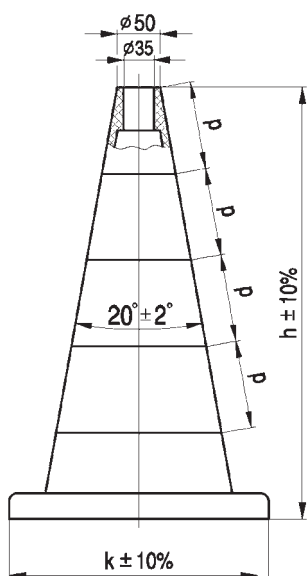
- świateł błyskowych żółtych,
- świateł pulsujących żółtych,
- fali świetlnej,
- świateł stałych czerwonych.

niania się pachołków z otoczenia zalecany jest kolor pomarańczowy fluorescencyjny. Jeżeli pachołki ustawione na drodze mają na niej pozostawać w okresie od zmierzchu do świtu, wówczas białe poprzeczne pasy powinny być wykonane z materiałów odblaskowych, w formie naklejanych pasów z folii odblaskowej lub nakładanych płaszczy odblaskowych. Ponadto pierwszy i ostatni pachołek ustawiony w szeregu powinny być wyposażone w światło ostrzegawcze. Zaleca się stosowanie pachołków o wymiarach większych od standardowych (500 mm).

Tabela 11.1. Wymiary konstrukcyjne pachotków U-23

Odmiana pachotka	Wysokość pachotka	Wymiary podstawy	Szerokość pasa	Minimalna masa po obciążeniu pachotka
	h	k	p	
	mm	mm	mm	
U-23a	1000	500 x 500	200	6
U-23b	750	400 x 400	150	4
U-23c	500	300 x 300	100	2
U-23d	300	200 x 200	75	-

1. Tolerancja wysokości $h = \pm 10\%$.
2. Tolerancje wymiarów podstawy $k = \pm 10\%$.
3. Pachotek pomocniczy U-23d o wysokości 300 mm może nie posiadać otworu na lampę ostrzegawczą.



Rys.11.5.2. Konstrukcja pachotka U-23

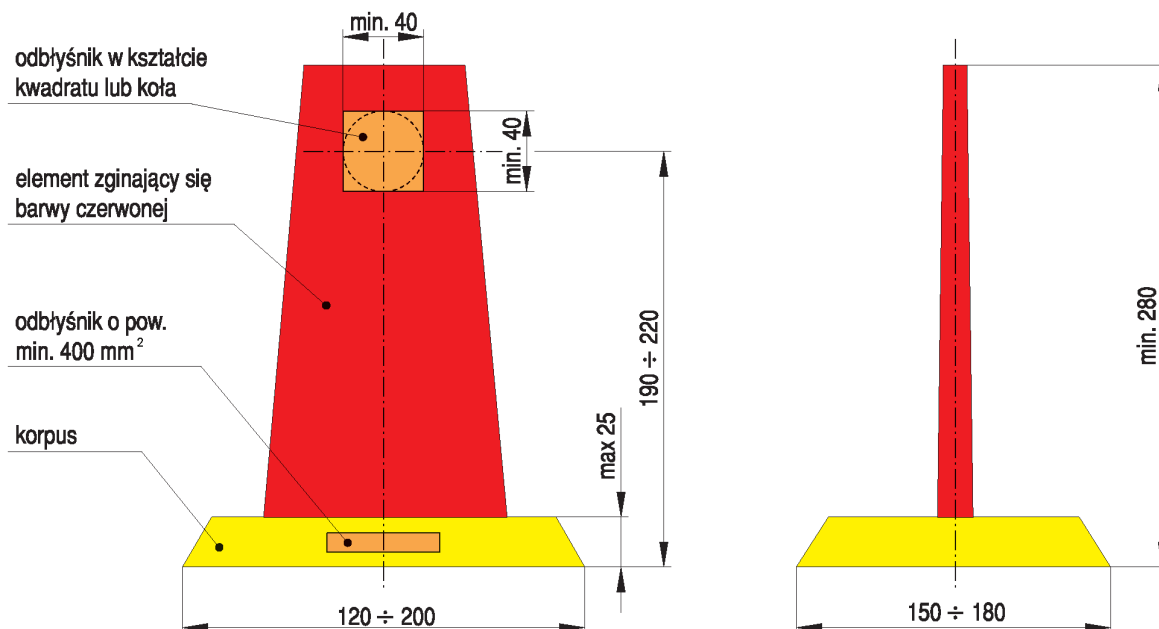
11.6. Tablice uchylnie z elementami odblaskowymi

Tablice uchylnie U-24 wyposażone w punktowe elementy odblaskowe stosuje się do tymczasowej organizacji ruchu dla uzupełnienia:

- linii dzielących pasy ruchu przeciwbieżnego,
- linii dzielących współbieżne pasy ruchu.

Tablice uchylnie (rys.11.6.1) muszą mieć konstrukcję podatną w celu zabezpieczenia przed zniszczeniem wskutek najeżdżania pojazdu. Elementy te nie powinny podczas zgięcia załamywać się ani tak odkształcać trwale, by odbłyśnik był trwale zastonięty, choćby częściowo.

Odbłyśniki barwy żółtej i korpusy barwy żółtej lub żółto-zielonej fluorescencyjnej punktowych elementów odblaskowych dla ruchu tymczasowego powinny spełniać wymagania określone w załączniku nr 2 do rozporządzenia w tabelach 6.3 i 6.4.



Rys.11.6.1. Tablica uchylna z elementami odblaskowymi

11.7. Separatory ruchu

Separatory ruchu U-25 przeznaczone są do optycznego i mechanicznego:

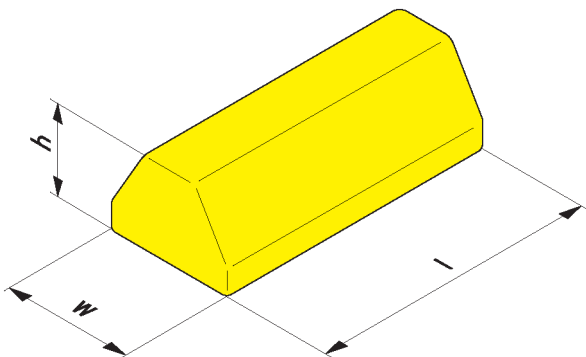
- rozdzielenia pasów o przeciwnych kierunkach ruchu,
- oddzielenia pasów ruchu dla pojazdów komunikacji zbiorowej,
- wyznaczenia toru jazdy pojazdów,
- wyznaczenia zawężonych pasów ruchu,
- wyznaczania krawędzi jezdni

oraz (lub) przeciwdziałania niepożądanemu (niekontrolowanemu) przejeżdżaniu na powierzchni wyłączzone z ruchu, ciągi piesze i rowerowe.

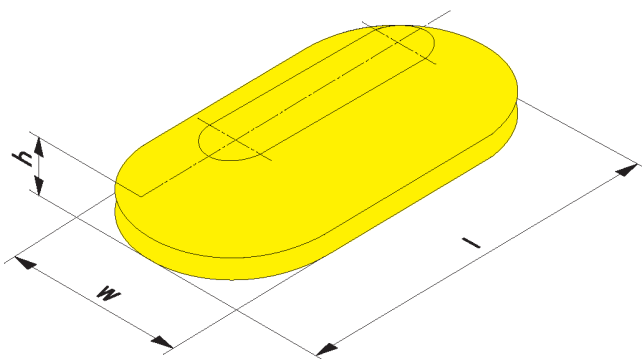
Separatory należy stosować w szczególności tam, gdzie wyznaczenie pasów ruchu za pomocą znaków poziomych jest niewystarczające dla zapewnienia bezpieczeństwa i płynności ruchu w związku z prowadzonymi robotami w pasie drogowym jak również jako stałe urządzenia bezpieczeństwa.

Separatory mogą być stosowane jako:

- ciągłe U-25a (rys.11.7.1),
- punktowe U-25b (rys.11.7.2).



Rys.11.7.1. Przykład separatora ciągłego U-25a barwy żółtej



Rys.11.7.2. Przykład separatora punktowego U-25b

Dopuszcza się układanie separatorów U-25a barwy białej do oddzielenia pasa ruchu przeznaczonego wyłącznie dla pojazdów komunikacji publicznej, np. torowiska tramwajowego lub pasa autobusowego. Do rozdzielania pasów o przeciwnych kierunkach ruchu pojazdów, w związku z robotami prowadzonymi w pasie drogowym, należy stosować separa-

tory U-25a barwy żółtej, układane na jezdni liniowo i tworzące na jezdni ciąg w formie pasa. Wzdłuż tak oznakowanego rozdzielania pasów ruchu dodatkowo należy umieścić tablice kierujące U-21. Na prostych odcinkach wygradzenia dopuszcza się także stosowanie separatorów U-25b układanych punktowo wraz z tablicami kierującymi U-21.

Tabela 11.2. Wymiary gabarytowe separatorów U-25

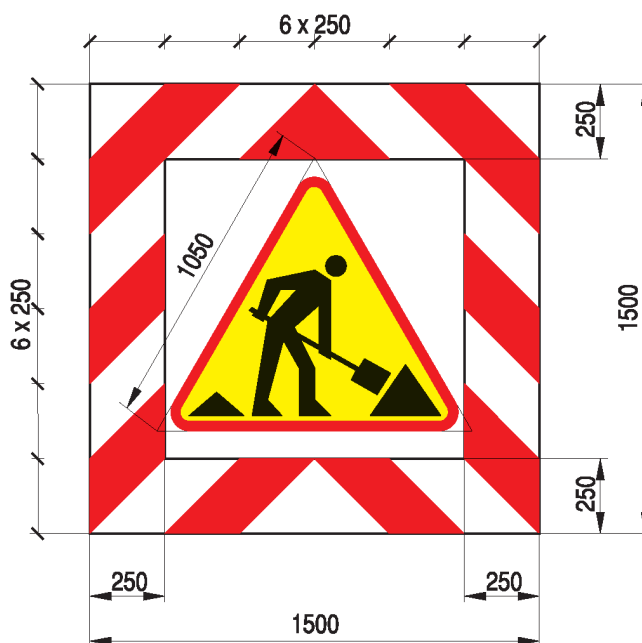
Maksymalna wysokość h	Długość l	Maksymalna szerokość w
200	700 ÷ 800	400
100	400 ÷ 500	280
70	150 ÷ 200	150

Separatory U-25 powinny być wykonane z wysokoudarowego tworzywa sztucznego lub betonu. Muszą być odpowiednio przymocowane do nawierzchni jezdni w sposób zapobiegający przemieszczaniu.

Separatory U-25 powinny posiadać otwory umożliwiające mocowanie do nich tablic kierujących U-21.

11.8. Tablica ostrzegawcza

Tablica ostrzegawcza U-26 (rys.11.8.1) ma tło barwy białej i ukośne pasy barwy czerwonej. Lico tablicy powinno być wykonane z folii odblaskowej typu 2 lub z folii pryzmatycznej. Wewnątrz tablicy umieszcza się znak ostrzegawczy A-14 „roboty na drodze”.



Rys.11.8.1. Tablica ostrzegawcza U-26 ze znakiem A-14

W przypadku kolumny pojazdów wykonujących szybko postępujące roboty drogowe na danym pasie ruchu, na tablicy U-26 umieszczonej na pojeździe lub maszynie roboczej umieszcza się odpowiedni znak C-9, C-10 lub C-11.

11.9. Tablice zamykające

Do zamykania pasa ruchu, w szczególności z powodu prowadzenia robót drogowych, stosuje się tablice zamykające mocowane do pojazdów. Pojazd, na którym umieszczona jest tablica, znajduje się na początku odcinka wyłączonego z ruchu od strony nadjeżdżających pojazdów.

Lico tablicy oraz znaków umieszczanych na tablicy zamykającej wykonane jest z folii odblaskowej typu 2 lub z folii pryzmatycznej; tło barwy białej, ukośne pasy — barwy czerwonej. Na tablicy zamykającej pas ruchu umieszczane są znaki C-9, C-10 lub C-11. Na tablicy instaluje się strzały świetlne wykonane z lamp ostrzegawczych, nadające sygnały nakazu opuszczenia pasa ruchu zgodnie ze znakiem nakazu. W górnej części tablicy znajdują się dwie lampy wczesnego ostrzegania o średnicy soczewek 300 mm.

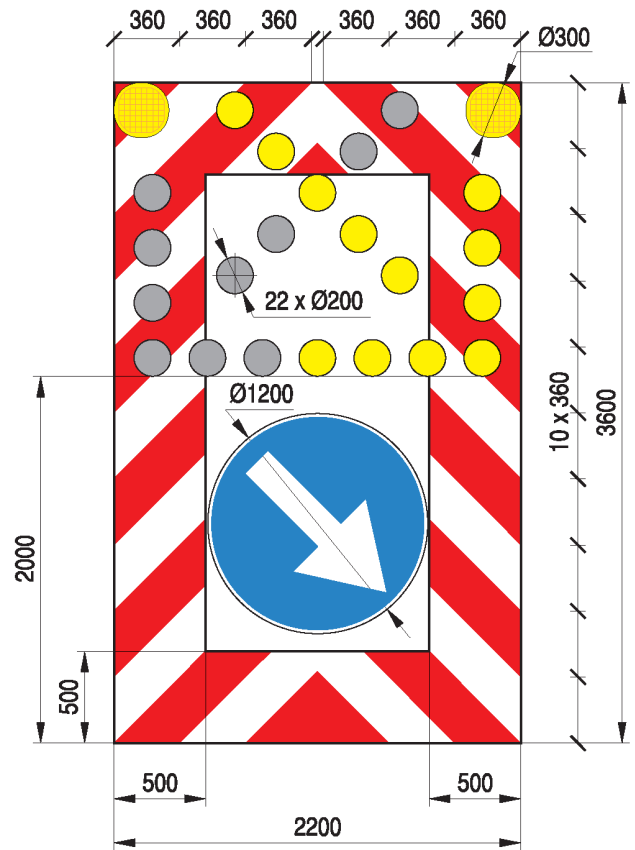
Rozróżnia się dwie odmiany tablic zamykających:

- duża — stosowana na drogach krajowych,
- mała — stosowana na pozostałych drogach.

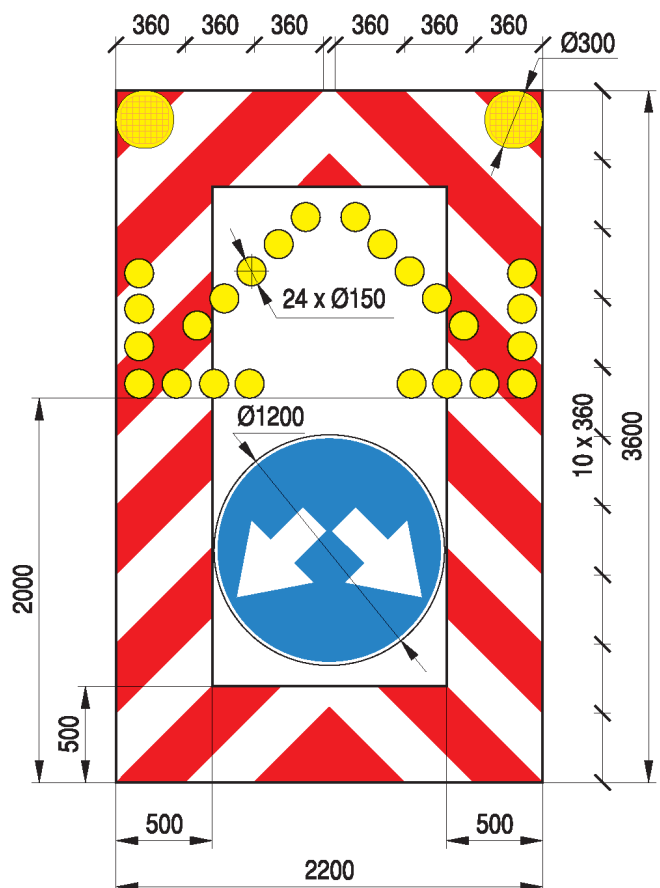
Migający sygnał ostrzegawczy w kształcie żółtej strzały skierowanej odpowiednio do znaku nakazu powinien być nadawany z częstotliwością $2,0 \pm 0,25$ Hz, przy czym czas wyświetlania sygnału do czasu braku sygnału powinien być jak 0,6 : 0,4. Wszystkie lampy ostrzegawcze w polu strzały w kształcie jak na rysunku 11.9.5 i wymiarach podanych w tabeli 11.3 powinny być włączane i wyłączane równocześnie.

Lampy wczesnego ostrzegania o średnicy 300 mm, umieszczone w górnych narożach tablic, powinny nadawać jednocześnie sygnał świetlny w postaci błysków z częstotliwością 30 ± 5 błysków na minutę, a czas trwania błysku i natężenie światła tak dobrane, aby sygnał był widoczny zarówno w dzień jak i w nocy z odległości 1000 m w przypadku tablic dużych, a 500 m w przypadku tablic małych.

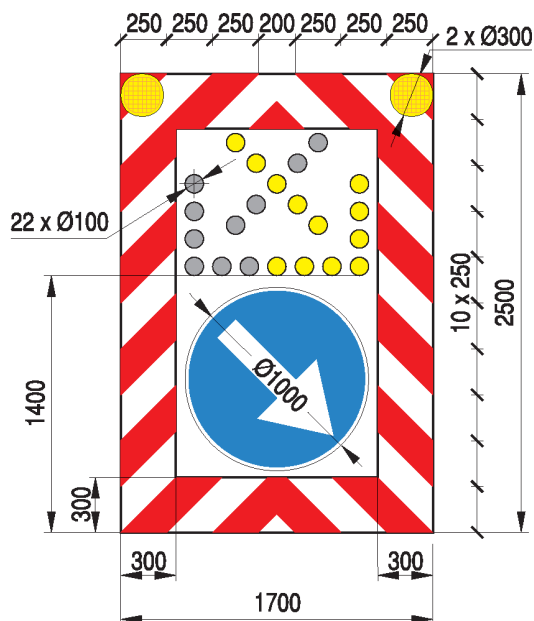
Tablica zamykająca duża U-26a z przestawnym znakiem nakazu C-9 na C-10 i odwrotnie przedstawiona została na rys.11.9.1. Przesławianie pozycji znaku nakazu powinno być sterowane z kabiny kierowcy pojazdu. Znak musi być zabezpieczony przed niekontrolowanym przestawieniem lub przekręceniem. Tablica zamykająca duża U-26b ze znakiem nakazu C-11 według wzoru przedstawionego na rys. 11.9.2 stosowana jest w przypadku, gdy zachodzi potrzeba zamknięcia pasa ruchu, a występuje możliwość ruchu zgodnie ze znakiem (omijanie lub wyprzedzanie pojazdu z tablicą U-26b z prawej lub lewej strony).



Rys.11.9.1. Wzór tablicy zamykającej U-26a



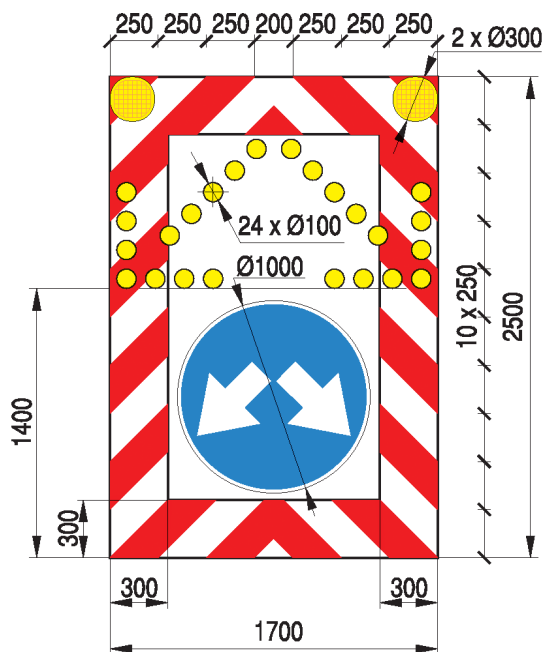
Rys.11.9.2. Wzór tablicy zamykającej U-26b



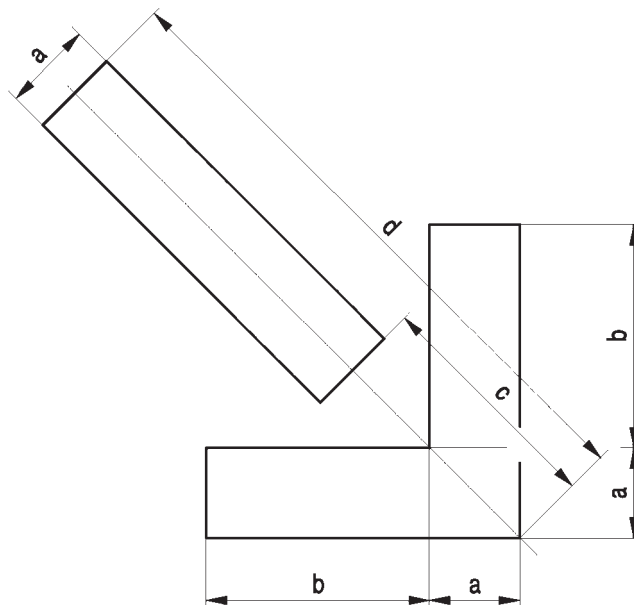
Rys.11.9.3. Tablica zamykająca U-26c

Tablica zamykająca mała U-26c z przestawnym znakiem nakazu C-9 na C-10 i odwrotnie przedstawiona została na rys. 11.9.3. Na rysunku przedstawiono minimalne wymiary gabarytowe tablicy U-26c. Przesławianie pozycji znaku nakazu powinno być sterowane z kabiny kierowcy pojazdu. Znak musi być zabezpieczony przed niekontrolowanym przesławianiem lub przekręceniem.

Tablica zamykająca mała U-26d ze znakiem nakazu C-11 według wzoru przedstawionego na rys.11.9.4 stosowana jest w przypadku, gdy zachodzi potrzeba zamknięcia pasa ruchu, a występuje możliwość ruchu zgodnie ze znakiem (omijanie lub wyprzedzanie pojazdu z tablicą U-26d z prawej lub lewej strony). Na rysunku przedstawiono minimalne wymiary gabarytowe tablicy U-26d.



Rys.11.9.4. Tablica zamykająca U-26d

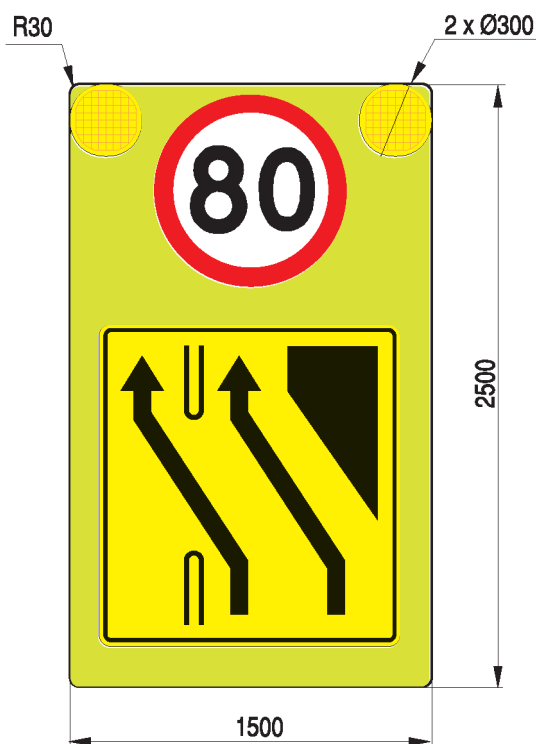


Rys.11.9.5. Geometria strzały świetlnej

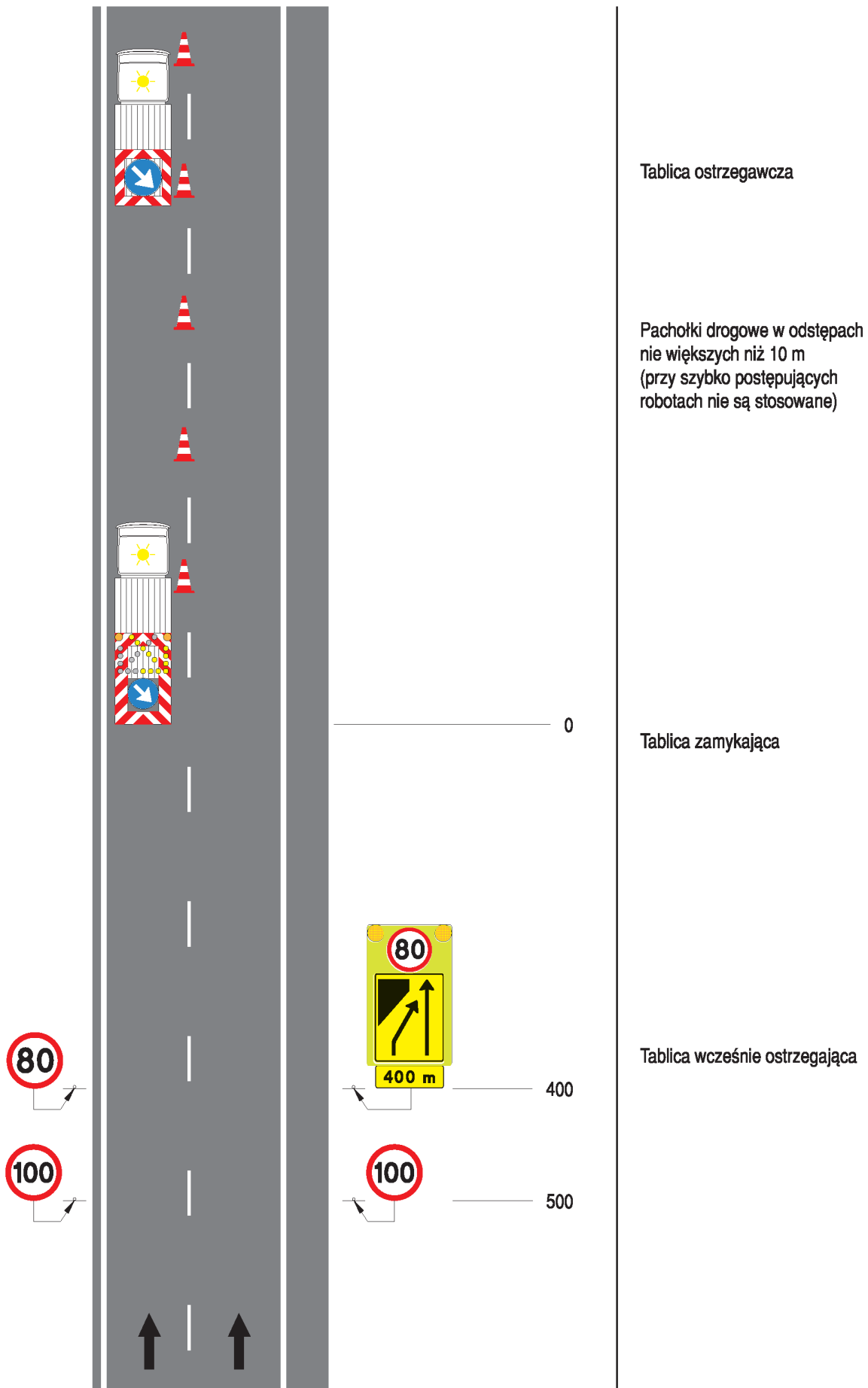
Tabela 11.3. Wymiary strzał świetlnych mocowanych na tablicach zamykających

Tablica zamykająca	a	b	c	d
U-26a	200	900	650	2150
U-26b	150	600	440	1400
U-26c / U-26d	100	450	325	1075

11.10. Tablica wcześniej ostrzegająca



Rys.11.10.1. Tablica wcześniej ostrzegająca U-27



Rys. 11.10.2. Przykład oznakowania miejsca krótkotrwałych robót na lewym pasie jezdni jednokierunkowej

Tablica wcześniej ostrzegająca U-27 (rys.11.10.1) służy do ostrzegania kierujących pojazdami o zbliżaniu się do niebezpiecznego miejsca. Ustawiana jest w odległości 400 m przed miejscem niebezpiecznym. Stosowana jest wyłącznie na drogach szybkiego ruchu.

Tablica U-27 ma wymiary gabarytowe 2500 x 1500 mm. Lico tablicy wykonane jest z folii pryzmatycznej odblaskowo-fluorescencyjnej żółto-zielonej. Obie lampy wczesnego ostrzegania o średnicy 300 mm, umieszczone w górnych narożach tablicy U-27, powinny nadawać jednocześnie sygnał świetlny w postaci błysków z częstotliwością 30 ± 5 błysków na minutę, a czas trwania błysku i natężenie światła tak dobrane, aby sygnał był widoczny z odległości 1000 m zarówno w dzień, jak i w nocy.

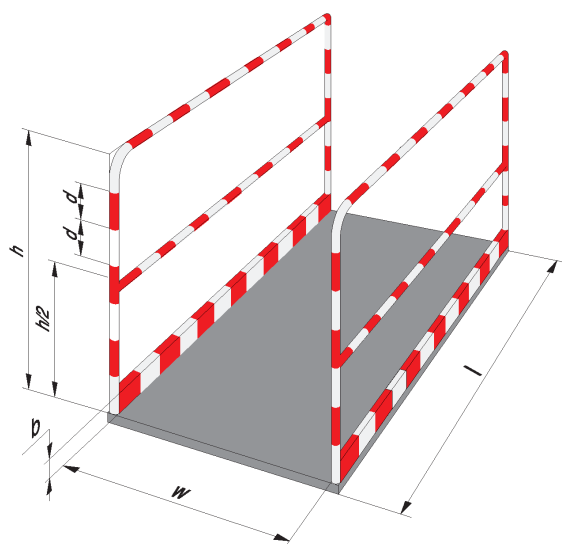
Na tablicach U-27 dopuszcza się zestawianie dwóch lub trzech znaków drogowych pionowych. Przykład zastosowania tablic U-27, U-26 i U-26a przedstawiono na rysunku 11.10.2.

11.11. Kładki dla pieszych

W przypadku konieczności udostępnienia pieszym przejścia nad wykopami przy pracach drogowych należy stosować w tym celu kładki dla pieszych U-28 przedstawione na rys. 11.11.1. Zasadnicze wymiary kładek dla pieszych zestawiono w tabeli 11.4.

Tabela 11.4. Wymiary kładek dla pieszych U-28

Wysokość h	Długość l	Szerokość w	Wysokość listew bocznych b	Szerokość pasów biało-czerwonych d
1100	1500	min. 1000	250	250
	2000			
	2500			



Rys. 11.11.1. Kładka dla pieszych U-28

12. Sygnalizatory wiatru

12.1. Zasady ogólne

Sygnalizatory wiatru stosuje się w celu przekazania kierowcy ostrzeżenia o oczekującym go na dalszym odcinku drogi uderzeniu lub dużym parciu wiatru. Urządzenia te mogą być mechaniczne lub automatyczne, połączone np. z miernikami prędkości i siły wiatru. Dopuszcza się również stosowanie wskaźników wiatru wykonanych w postaci odpowiednio zlokalizowanej roślinności o giętkich pędach lub pniach, wskazujących kierowcom występowanie silnego wiatru na dalszym odcinku drogi.

Sygnalizatory wiatru można stosować oddzielnie lub razem z osłonami przeciwwietrznymi (naturalnymi lub sztucznymi).

12.2. Sygnalizator wiatru

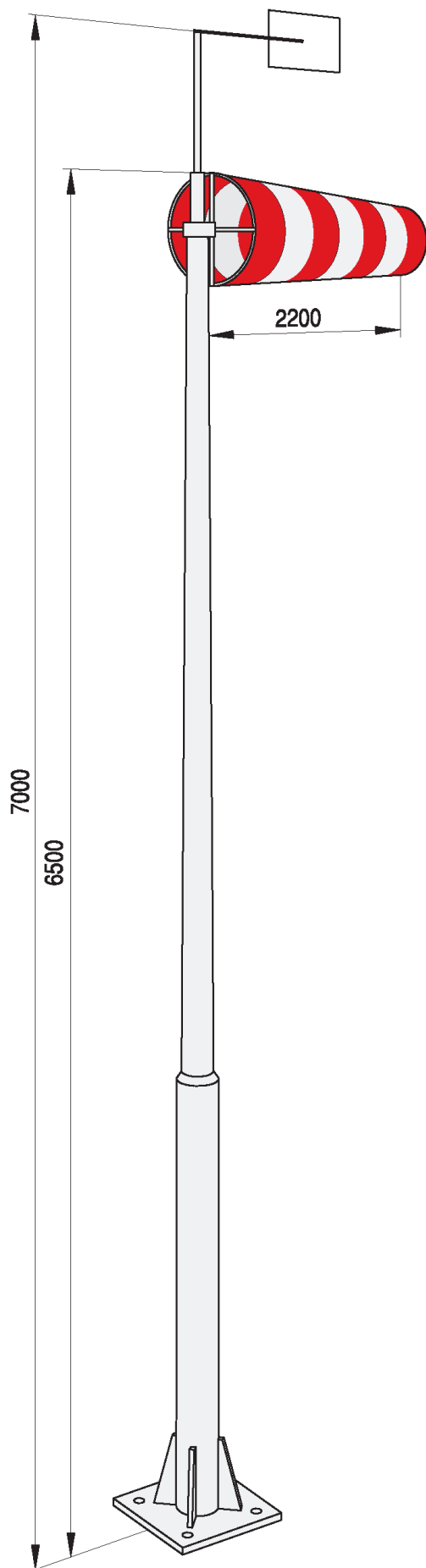
Mechaniczny sygnalizator wiatru według wzoru przedstawionego na rys. 12.2.1 stosuje się w celu ostrzeżenia kierowców o oczekujących na dalszym odcinku drogi uderzeniach lub dużych podmuchach czy parciach wiatru. Sygnalizator ma kształt rękawa, do wskazywania siły i kierunku wiatru, o pasach na przemian czerwonych i białych.

Rękaw jest tak przymocowany do masztu, że w przypadku wypełniania go wiatrem, ustawia się zgodnie z kierunkiem powiewu. Sygnalizatory wiatru zawieszane na odpowiednim maszcie umieszcza się:

- dla dróg dwujezdniowych w pasie dzielącym, a w wyjątkowych przypadkach poza poboczem drogi,
- dla dróg jednojezdniowych dwukierunkowych — wyłącznie poza poboczem drogi.

Miejsce i sposób umieszczenia sygnalizatorów powinny być tak wybrane, aby zapewnić dobrą ich widoczność dla kierowców nadjeżdżających pojazdów i nie mogą stanowić zagrożenia bezpieczeństwa ruchu. Miejsce umieszczenia znajduje się zazwyczaj za kompleksem leśnym, stanowiącym naturalną osłonę przed wiatrem, na wysokich nasypach, przy wyjeździe z głębokiego wykopu oraz na obiektach mostowych o dużej długości i wysokości.

Sygnalizatory wiatru poprzedza się znakiem drogowym pionowym A-19 „boczny wiatr”.



Rys. 12.2.1. Mechaniczny sygnalizator wiatru

13. Sygnalizacja świetlna

13.1. Zasady ogólne

Do urządzeń bezpieczeństwa ruchu drogowego z zakresu sygnalizacji zalicza się następujące elementy:

- sygnalizację przenośną,
- znaki drogowe o zmiennej treści informujące o warunkach pogodowych i stanie nawierzchni,
- tablice świetlne przekazujące komunikaty tekstowe,
- sygnalizację ostrzegawczą stosowaną przy wszelkiego rodzaju przeszkodach stałych i tymczasowych,
- aktywne punktowe elementy odbłaskowe,
- urządzenia sygnalizacyjne do ograniczania prędkości.

13.2. Sygnalizacja przenośna

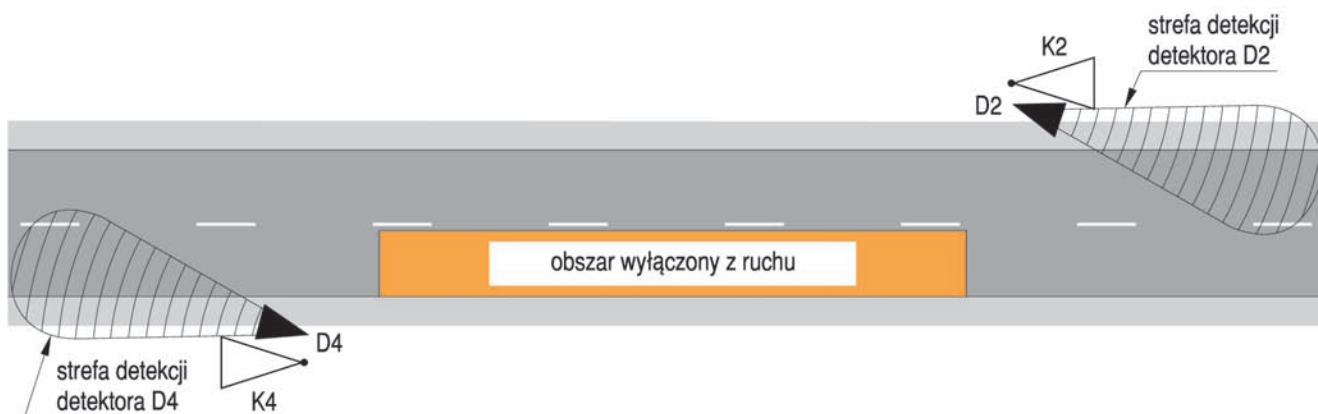
Sygnalizacja przenośna musi w pełni odpowiadać przepisom dotyczącym sygnalizacji podanym w załączniku nr 3 do rozporządzenia.

Wyróżnić można sygnalizację przenośną dla ruchu wahadłowego i dla tymczasowego sterowania ruchem na prostym skrzyżowaniu.

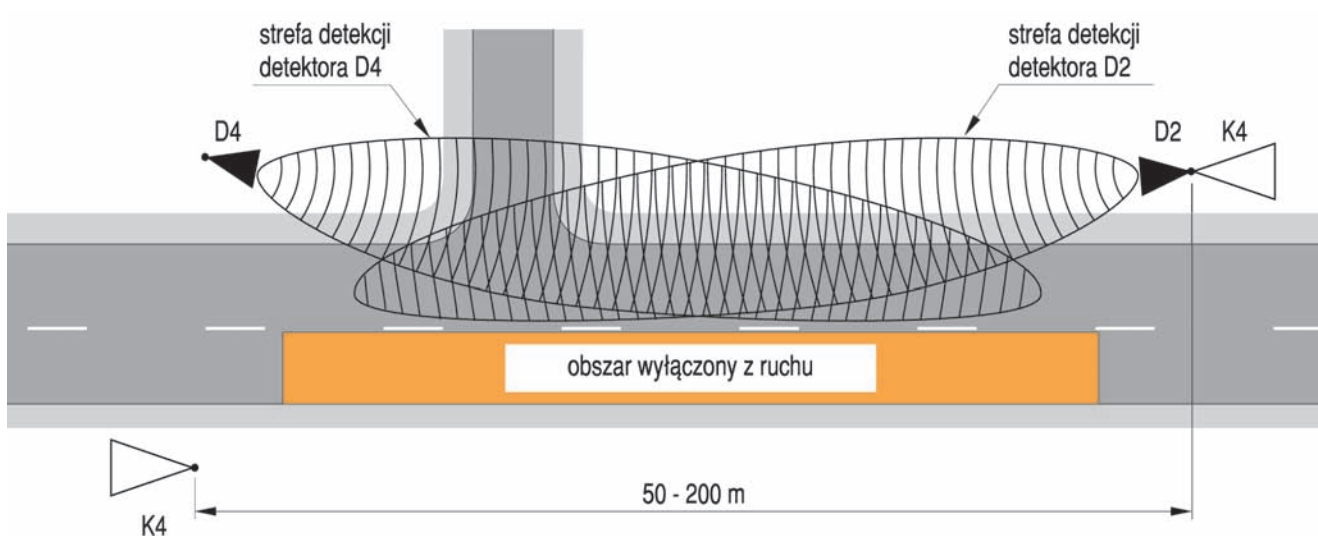
Przy sterowaniu ruchem wahadłowym można stosować sygnalizatory trójkomorowe o średnicy 200 lub 300 mm. Dopuszcza się stosowanie sygnalizatorów dwukomorowych (bez komory sygnału żółtego), lecz wówczas komory muszą mieć średnicę 300 mm. Przed każdą sygnalizacją przenośną należy ustawić dodatkowo znak drogowy pionowy A-29 „sygnały świetlne”. Jeżeli odcinek objęty ruchem wahadłowym ma więcej niż 50 m oraz występuje znaczna zmienność obciążenia ruchem danego fragmentu drogi w funkcji doby, obowiązkowe jest stosowanie detekcji na tym odcinku w celu dostosowania długości sygnału zielonego do rzeczywistego natężenia ruchu i zapobieżenie tworzeniu się kolejek pojazdów z powodu niewykorzystywania nadmiernie długiego sygnału zielonego, co może mieć miejsce przy sterowaniu stałoczasowym.

Ze względów praktycznych powinno się stosować detektory niewymagające wbudowywania w nawierzchnię. Przykładowe rozwiązanie instalacji sygnalizacji przenośnej dla ruchu wahadłowego przedstawiono na rys. 13.2.1 i 13.2.2.

Zaleca się stosowanie łączności bezprzewodowej pomiędzy sygnalizatorami, jednak wybrany sposób sterowania i przesyłania danych musi zapewnić bezpieczeństwo pracy systemu i uczestników ruchu.



Rys. 13.2.1. Lokalizacja sygnalizatorów i detektorów nadjezdniowych przy sterowaniu wahadłowym nadzorowanym na odcinku bez wlotów bocznych



Rys. 13.2.2. Lokalizacja sygnalizatorów i detektorów nadjezdniowych przy sterowaniu wahadłowym nadzorowanym na odcinku z wlotem bocznym

13.3. Znaki informujące o warunkach pogodowych i stanie nawierzchni

Znaki drogowe o zmiennej treści informujące o możliwości wystąpienia trudnych warunków ruchu związane np. z oblodzeniem jezdni lub silnym wiatrem bocznym ustawiać należy zawsze w pobliżu miejsc, w których takie zjawiska mogą zachodzić. Przede wszystkim są to wloty do i wyloty z kompleksów leśnych, wjazdy na wiadukty lub mosty, wyloty z tuneli, odcinki dróg w pobliżu rzek lub jezior itp. Zasady stosowania sygnalizatorów wiatru opisano szczegółowo w punkcie 12.

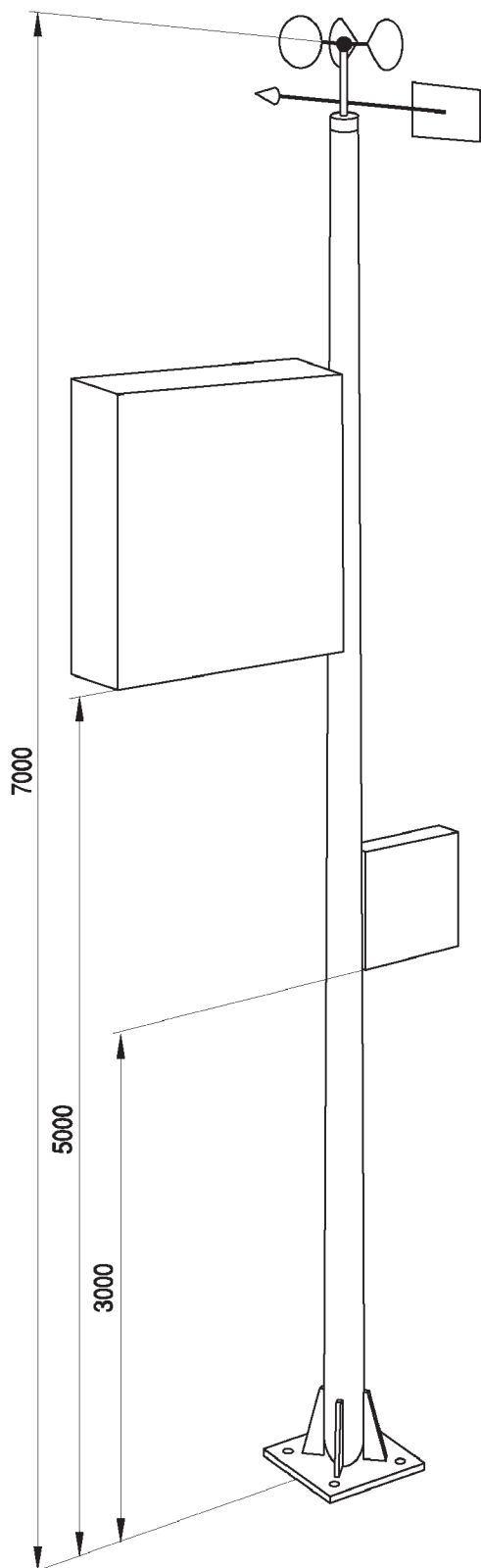
Znaki informujące o stanie nawierzchni i warunkach atmosferycznych powinny być sterowane automatycznie zespołem czujników mierzących temperaturę nawierzchni i wilgotność (informacja o oblodzeniu), przejrzystość powietrza i jego wil-

gotność (informacja o zamgleniach), temperaturę powietrza. Możliwe jest także zdalne sterowanie znakami z centrum dyspozytorskiego. Znaki informujące o mogących występować mgłach instalować należy w pewnej odległości od miejsc, w których mgły zazwyczaj pojawiają się. Miejsca takie należy określić przy udziale służb meteorologicznych i na podstawie obserwacji prowadzonych w dłuższym okresie.

Ze względu na trwałość i postrzegalność znaki takie powinny być wykonane w technice światłowodowej lub elektroluminescencyjnej. Powinny również zapewniać możliwość automatycznego dostrajania luminancji nadawanych sygnałów do pory dnia i stopnia nasłonecznienia.

Zaleca się, aby znaki tego typu, jako ustawiane w miejscach oddalonych od źródeł zasilania, były wyposażone w baterie słoneczne.

Znaki informujące o warunkach pogodowych należy ustawiać szczególnie na drogach zamiejskich. Ustawia się je przed mostami, wiaduktami i w pobliżu tuneli oraz wszędzie tam, gdzie okoliczności tego wymagają; w terenie zabudowanym ustawianie ich w tych miejscach jest konieczne.



Rys. 13.3.1. Przykład automatycznej stacji pomiarowej z tablicą o zmiennej treści

13.4. Tablice informacyjne przekazujące komunikaty tekstowe

Podobne rozwiązania stosować należy w przypadku tablic przeznaczonych do informowania kierujących o wszelkich innych utrudnieniach na drogach, niemieszczących się w kategoriach znaków drogowych o zmiennej treści lub informacjach o stanie nawierzchni i warunkach atmosferycznych. Matryce znaków alfanumerycznych powinny mieć odpowiednią wielkość (minimum 5 x 7 punktów), zaś luminancja poszczególnych symboli powinna zapewniać ich czytelność w każdych warunkach oświetlenia. W szczególności chromatyczność znaków przekazywanych przez tablice tekstowe powinna odpowiadać wartościom podanym w tabelach 1.12 i 1.13 załącznika nr 1 do rozporządzenia. Jednorodność, tj. stosunek natężenia najjaśniejszego punktu do najciemniejszego, powinna być nie większa od 3, odległość między punktami świetlnymi nie powinna być większa niż 1/10 wysokości pisma. Minimalne wysokości liter w zależności od lokalizacji tablicy podane są w tabeli 13.1.

Luminancję znaków graficznych tworzących napis należy w okresie od zmierzchu do świtu zmniejszyć do 80 % wartości dla uniknięcia olśnienia kierujących i zatracenia czytelności nadawanego komunikatu.

Tablice informacyjne z możliwością dowolnego formułowania przekazywanych komunikatów muszą być ustawiane w takich miejscach, by nie spowodować zagrożenia bezpieczeństwa i zapewnić ich dobrą czytelność. Zestaw przekazywanych komunikatów może w pewnych przypadkach przybrać postać treści preformułowanych, wybieranych automatycznie z pamięci urządzenia sterującego, np. przy nadawaniu ostrzeżeń o zbyt szybkiej jeździe lub o przekraczaniu osi drogi w miejscach niedozwolonych. Normalnie jednak treść nadawanych komunikatów jest formułowana w centrum dyspozycyjnym w zależności od sytuacji na drodze (np. ostrzeżenia o możliwych zakłóceniach ruchu spowodowanych przewidywanymi zdarzeniami odbywającymi się na drogach).

Tablice przekazujące dowolne komunikaty słowne instalowane są zazwyczaj przy autostradach i drogach szybkiego ruchu, nie wyklucza się jednak ich umieszczania przy pozostałych drogach, jeżeli zachodzi taka potrzeba.

13.5. Sygnalizacja ostrzegawcza na przeszkodach stałych i tymczasowych

Na urządzeniach zamykających przejazd (bariery drogowe, rogatki zamykające jezdnię) konieczne jest umieszczanie świateł ostrzegawczych nadających sygnał czerwony stały lub co najmniej dwa sygnały czerwone pulsujące. Zaleca się, by uru-

chamianie takich sygnałów było zautomatyzowane w zależności od przejrzystości powietrza i pory doby. Automatyczne uruchamianie nadawania sygnałów czerwonych jest obowiązkowe w przypadku rogatek zatrzymujących ruch przed przejazdami kolejowymi, wjazdami na ruchome mosty lub promy. Sygnały świetlne mogą być nadawane tylko przez sygnalizatory ustawione obok jezdni lub przez sygnalizatory i światła umieszczone na belce rogatki.

Na pozostałych obiektach ograniczających szerokość pasa ruchu należy stosować urządzenia ostrzegawcze nadające sygnały żółte migające z częstotliwością stosowaną w sygnalizacji świetlnej (tj. $2 \pm 0,25$ Hz, tj. 120 ± 15 przerw/min). Zaleca się, by także i w tym przypadku załączanie sygnałów odbywało się automatycznie.

Na drogach szybkiego ruchu i autostradach, a także na drogach o innej kategorii, ale znacznie obciążonych ruchem lub w miejscach szczególnie niebezpiecznych (ostre zakręty, brak widoczności na

łukach pod wiaduktami itp.), najazd na przeszkodę ograniczającą ruch musi być poprzedzony tzw. falą świetlną, nadającą sekwencyjne sygnały żółte przesuwające się w kierunku najazdu na przeszkodę. Sposób ustawienia fali świetlnej musi być naturalny i z zachowaniem odpowiedniego skosu w celu zapewnienia możliwie łagodnej zmiany pasa ruchu, bez konieczności gwałtownego hamowania. Częstotliwość zmian w nadawaniu sygnałów powinna wynosić 30 ± 5 błysków/min, a odstęp wzajemny sygnalizatorów nie może być większy niż 0,5 metra. Możliwe jest również umieszczanie sygnalizatorów bezpośrednio na belce zapory; wówczas na odcinku 1-metrowym stosuje się od 3 do 5 takich urządzeń.

W przypadku autostrad i dróg szybkiego ruchu należy w odległości co najmniej 100 m od miejsca ustawienia fali świetlnej lub innej przeszkody zainstalować błyskowy lub pulsujący sygnalizator wczesnego ostrzegania nadający sygnały w kolorze żółtym z częstotliwością 15 ± 5 błysków/min.

Tabela 13.1. Wielkości liter w zależności od lokalizacji tablicy o zmiennej treści

Lokalizacja tablicy	Minimalna wysokość liter [mm]
Nad jezdnią dla kilku pasów ruchu	400
Nad jezdnią dla jednego pasa ruchu	400
Obok drogi	300
Rampy, łącznice	200
Miejsca poboru opłat na autostradach - na wysokości 5,0 m	200
Jak wyżej - na wysokości powyżej 2,5 do 5,0 m	70
Jak wyżej - na wysokości 2,5 m	35
Tunele	200
Na pojazdach operacyjnych służb drogowych	140

13.6. Urządzenia sygnalizacyjne do wskazywania prędkości rzeczywistej

Urządzenia wskazujące prędkość rzeczywistą stosuje się w miejscach, w których obserwuje się rozwijanie przez kierujących prędkości większej, niż wynika to z przepisu ogólnego lub szczegółowego ograniczenia prędkości, i jest to zjawisko szczególnie niepożądane — np. na początkowych odcinkach wjazdów do miejscowości położonych w ciągu drogi o dużym natężeniu ruchu. Zalicza się do nich przede wszystkim radarowe wyświetlacze prędkości rzeczywistej, przy czym nie wolno ich stosować łącznie ani przemiennie z wyświetlaczami prędkości zalecanej dla celów koordynacji przejazdu

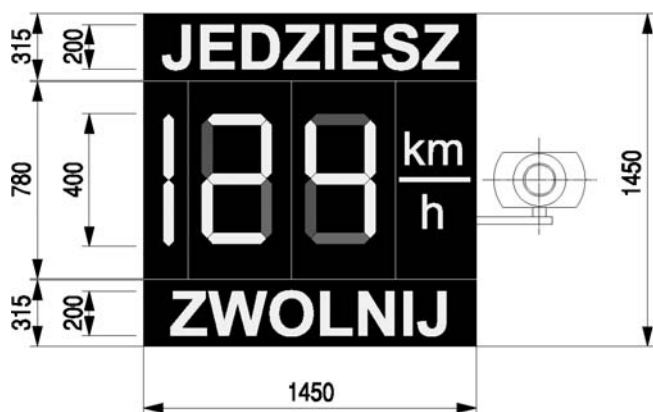
wzdłuż ciągu osygnalizowanego. Cyfry pokazywane przez wyświetlacz nie mogą być barwy białej. Przykładowe urządzenie podano na rys. 13.6.1.

Wyświetlacze prędkości rzeczywistej powinny podawać prędkości tylko tych pojazdów, które przekraczają prędkość dopuszczalną na danym odcinku drogi.

Na drogach zamiejskich, w miejscach, gdzie należy bezwzględnie ograniczyć prędkość, zaleca się stosować radarowe detektory prędkości połączone z kamerami wideo rozpoznającymi numer rejestracyjny pojazdu przekraczającego prędkość dozwoloną na danym odcinku i wyświetlanie go, wraz z wartością prędkości rzeczywistej chwilowej, na tablicy informacyjnej widocznej dla kierującego

pojazdem. Urządzenie takie może być sprzężone z rejestratorem zdarzeń i stanowić dowód przekroczenia przepisów. Można również stosować automatyczne zatrzymywanie strumienia pojazdów poprzez sprzężoną z detektorami i kamerą sygnalizację świetlną, która w przypadku kontynuowania przez danego kierującego jazdy z prędkością wyższą od dopuszczalnej zaczyna nadawać sygnał czerwony o określonej długości, dla uspokojenia ruchu.

Wybór środka zależy od szczegółowej analizy warunków bezpieczeństwa ruchu na danym odcinku i badań zachowań kierujących.



Rys. 13.6.1. Przykładowy wyświetlacz prędkości rzeczywistej z detektorem radarowym

14. Urządzenia do kontroli ruchu drogowego

14.1. Zasady ogólne

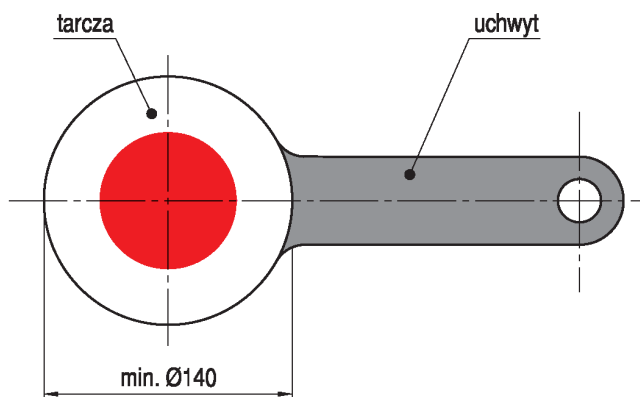
Do prowadzenia nadzoru nad ruchem drogowym, podawania kierującemu pojazdem poleceń do określonego zachowania upoważnione organy mogą stosować:

- tarcze do zatrzymywania pojazdów (w przypadku zatrzymania pojazdu w warunkach niedostatecznej widoczności tarcza powinna być wyposażona w elementy odblaskowe lub światło czerwone),
- latarki ze światłem czerwonym do zatrzymywania pojazdów,
- urządzenia nagłaśniające przeznaczone do podawania poleceń kierującym pojazdami,
- urządzenia sygnalizacyjne przeznaczone do podawania poleceń kierującym pojazdami.

14.2. Tarcze do zatrzymywania pojazdów

Tarcza do zatrzymywania pojazdów (rys. 14.2.1) składa się z pierścienia barwy białej i koła barwy czerwonej posiadających wspólny środek. Tarcza posiada także uchwyt.

Średnica zewnętrzna tarczy nie może być mniejsza niż 140 mm, a średnica koła o barwie czerwonej powinna wynosić od 50 % do 60 % średnicy tarczy.



Rys. 14.2.1. Tarcza do zatrzymywania pojazdów

Pola barwy białej i czerwonej powinny być wykonane z folii odblaskowej typu 2 lub folii pryzmatycznej albo jako światło odblaskowe. Mogą być też wykonane jako elementy świecące o równomiernym natężeniu światła na powierzchni tarczy.

Tarcza powinna być wykonana z materiałów niepalnych. Uchwyt powinien posiadać dodatkowo element ograniczający możliwość wypadnięcia tarczy z ręki.

Barwy pierścienia i koła wewnętrznego powinny odpowiadać wymaganiom jak dla znaków drogowych pionowych.

14.3. Latarki ze światłem czerwonym do zatrzymywania pojazdów

Latarka powinna emitować światło barwy czerwonej. Pole powierzchni reflektora lub powierzchni części świecącej latarki, prostopadłej do kierunku nadjeżdżającego zatrzymanego pojazdu, nie może być mniejsze niż 5000 mm². Kształt powierzchni świecącej powinien być zwarty i mieć jedną z podstawowych figur geometrycznych (koło, kwadrat, prostokąt, trójkąt, trapez).

14.4. Urządzenia nagłaśniające instalowane na pojazdach, przeznaczone do podawania poleceń uczestnikom ruchu

Urządzenia nagłaśniające powinny zapewniać zrozumiałe przekazywanie poleceń wydawanych przez osoby uprawnione, dotyczących zachowania uczestników ruchu. Urządzenia nagłaśniające, umieszczone na zewnątrz pojazdu, powinny zapewniać bezpieczeństwo bierne przy wypadkach.

14.5. Urządzenia sygnalizacyjne instalowane na pojazdach, przeznaczone do podawania poleceń kierującym pojazdami

Urządzenia sygnalizacyjne wykonane w sposób zapewniający bezpieczeństwo uczestników ruchu powinny przekazywać w sposób łatwo dostrzegalny

jednoznaczne polecenia do określonego zachowania się w ruchu drogowym kierującemu pojazdem. Polecenia skierowane dla wybranych uczestników ruchu mogą być przekazywane za pomocą napisów na tablicy o zmiennej treści.

Podawane napisy powinny być dostrzegalne i czytelne z miejsca kierowcy, z odległości min. 25 m, zarówno w ciągu dnia, jak i po zmierzchu. W przypadku napisów skierowanych do przodu mogą być one odwrócone (napisy o odbiciu lustrzanym).

Urządzenia powinny umożliwiać podawanie poleceń: „Stój”, „Jedź za mną”, „Zwolnij”, „Zjedź na pobocze” itp.

Sterowanie urządzeniami powinno być możliwe z miejsca kierowcy. Za pomocą odpowiedniego urządzenia sygnalizacyjnego należy zapewnić monitorowanie wewnątrz pojazdu stanu poleceń podawanych uczestnikom ruchu.

