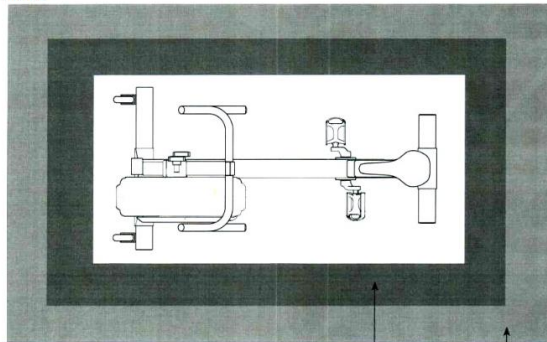


1. Rower treningowy sztuk 1

Wymiary Produktu



DOPUSZCZALNA WAGA
136 kg

WYMIARY URZĄDZENIA
61 cm x 122 cm

POWIERZCHNIA
TRENINGOWA
122 cm x 152 cm

CAŁKOWITA
POWIERZCHNIA
TRENINGOWA
183 cm x 213 cm

2

- Wymiary urządzenia 61cm x 122 cm
- powierzchnia treningowa 122cmx 152 cm
- całkowita powierzchnia treningowa 183 cm x 213 cm
- monitor PM5
- koło zamachowe wraz z przesłoną i skalą od 1 do 10
- siodełko, pedały, kierownica
- kolor czarny

2. Monitor PM5 sztuk 1

posiada wbudowany odbiornik pomiaru tętna do współpracy z nadajnikami pracującymi w technologii ANT+ i Bluetooth Smart

- monitor jest kompatybilny z ergometrami wioślarskimi Concept2 Model E, D , C , B
- monitor posiadający wyświetlacz i przyciski (menu, on/off - menu / back, units, display, zapis wyników ,kalorii, tętna, krzywa siły
- monitor posiada gniazda RS485
- Gniazdo USB do pamięci Flash
- Gniazdo USB do komputera, telefonu lub tabletu
- miejsce na baterie D-Cell (LR20)
- monitor posiada zamkniętą obudowę
- kolor monitora czarny

3. Stół rehabilitacyjny 2 sekcyjny SR-3H z hydrauliczną zmianą wysokości leżyska sztuk 1

Wyposażenie standardowe:

1. Leżysko dwusegmentowe
2. Otwór w zagłówku
3. Zagłówek regulowany przy pomocy sprężyny gazowej
4. Wysokość regulowana hydraulicznie za pomocą pedału nożnego umieszczonego po dwóch stronach stołu 45- 95 cm
5. Długość 195 cm
6. Szerokość 68 cm
7. Konstrukcja malowana proszkowa, kolor - jasnoszary
8. Tapicerka skóropodobna - kolor jasny niebieski nr 16
9. dodatkowe wyposażenie - układ jezdny

4. Kije do Nordic Walking zestawów 10

1. Rozmiar: regulacja 77 cm - 130 cm (długość regulowana)
2. Sekcje o średnicy: 14/16 mm
3. Rodzaj regulacji: skręcanie (wewnętrzna blokada)
4. Kolor: odcienie niebieskiego (wg zdjęcia)
5. Materiał: ALU F56 (aluminium)
6. Waga jednego kija: 204 g
7. Rodzaj rękojeści: profilowana "Gabel NCS" z wypinaną rękawicą
8. Rodzaj grotu: wytrzymały, widiowy grot (Vario Fit 05/15 + Cardbide 08/15)
9. Zawartość zestawu: para kijów + akcesoria

Dodatkowe informacje:

1. Profilowany, wygodny grip (rączka) z systemem wypinania paska/rękawiczki NCS
2. Wymienne osłony grotu, paski rękojeści itp.
3. Miękki i wygodny pasek rękojeści z możliwością regulacji (opcjonalnie możliwość zastosowania innego rodzaju pasków w tym pełnych rękawiczek pod system Gabel NCS)
4. Produkt nowy, oryginalny
5. Polska dystrybucja

Skład zestawu:

1. Para kijów GABEL Stretch Ice
2. Para osłon na grot (05/33)
3. Para talerzyków Gabel (03/37)
4. Para pasków NCS Comfort Black (Gabel 02/36)
5. Łączniki do kijów na czas transportu

5. Zestaw Trainer Pro Delux ilość kompletów 1

Zestaw zawiera

1. 12 podów
2. 20 adapterów do mocowania podów
3. 12 pasków do adapterów
4. 12 przyssawek do adapterów
5. 8 adaptery stożkowe
6. 2 stacje ładujące
7. 2 pokrowce