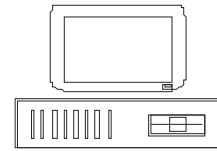


# BIURO TECHNICZNE

Ryszard Morawiec

✉ Os. Widok 12C/1  
66-200 Świebodzin

☎ (068)475-72-62  
0602-534-832



## DOKUMENTACJA BUDOWLANA WYKONAWCZA

91002

**TYTUŁ: MODERNIZACJA PLACU ZABAW**

**LOKALIZACJA: ul. Gen. Świerczewskiego 2, 66-200 Świebodzin  
dz. Nr 307/4**

**INWESTOR: PUBLICZNE PRZEDSZKOLE nr 3**

**ADRES: ul. Gen. Świerczewskiego 2, 66-200 Świebodzin**

**BRANŻA Mała architektura**

		Nr uprawnień	Podpis
Opracował	Techn. Bud. Ryszard Morawiec 66-200 Świebodzin, Os. Widok 12C/1	90/69/W-w	

Świebodzin, lipiec 2017 r.

## **Spis Treści**

1. Strona tytułowa
2. Spis treści
3. Plan sytuacyjny
4. Opis techniczny
5. Rysunki urządzeń ze specyfikacją



# OPIS TECHNICZNY

## 1. Podstawa opracowania.

Podstawą opracowania jest zlecenie otrzymane od Zamawiającego tj. PUBLICZNE PRZEDSZKOLE nr 3, ul. Gen. Świerczewskiego 2, 66-200 Świebodzin oraz:

- Podkład geodezyjny,
- Dane do projektowania uzyskane od Inwestora,
- Przeprowadzone wizje w terenie,

## 2. Cel i zakres opracowania.

Celem opracowania jest dokumentacja techniczna placu zabaw w Świebodzinie dla PUBLICZNEGO PRZEDSZKOLA nr 3. W zakres opracowania wchodzi przedszkolny plac zabaw z elementami zabawowymi.

## 3. Opis stanu istniejącego

### 3.1. Teren projektowanego placu zabaw

Teren na którym planowany jest plac zabaw znajduje się na działkach nr **307/4** w Świebodzinie przy ul. Gen. Świerczewskiego 2 i należy do kompleksu obiektów PUBLICZNEGO PRZEDSZKOLA nr 3 w Świebodzinie. Teren przeznaczony na projektowany plac zabaw jest ogrodzony (wysokość 180 cm) i zamknięty.

Istniejący teren jest zadbane i będzie wymagał jedynie kosmetycznego przygotowania pod nawierzchnią komunikacyjną, piaskową i nawierzchnie trawiastą.

### 3.2. Urządzenia obce

Przez określony teren nie przebiegają żadne urządzenia obce.

## 4. Inwentaryzacja zieleni

Na terenie przeznaczonym do przebudowy placu zabaw istnieją drzewa, które nie kolidują z pracami projektowymi. Dlatego też nie ma potrzeby wykonania inwentaryzacji zieleni.

## 5. Opis projektowanego miejsca przeznaczonego na plac zabaw.

Powierzchnia placu zabaw - trawiasta: 0,639 ha

## 5.1. Plan zagospodarowania.

Modernizowany plac zabaw ma powierzchnię 6390 m<sup>2</sup> o kształcie pięciokąta nieforemnego. Plac zabaw jest wydzielony od pozostałej części terenu ogrodzeniem. Wejście na plac zabaw – istniejąca furтка i bramą.

## 5.2. Wyposażenie placu zabaw w urządzenia do zabawy

Wszystkie urządzenia i elementy wyposażenia placu zabaw należy fundamentować i instalować zgodnie z PN-EN 1176-1:2009, PN-EN 11767:2009 i specyfikacją techniczną.

Wszystkie montowane urządzenia i elementy wyposażenia placu zabaw muszą posiadać atesty i certyfikaty bezpieczeństwa potwierdzające, że zostały wykonane w oparciu o obowiązujące normy w tym zakresie oraz posiadać dopuszczenie do stosowania w kontakcie z dziećmi. Wykonanie montażu urządzeń mogą dokonywać osoby, firmy przeszkolone w tym zakresie oraz w oparciu o instrukcje montażu, zaleceń, wskazówek. Zgodnie z wytycznymi Inwestora plac zabaw będzie wyposażony w następujące urządzenia do zabawy:

<b>l.p.</b>	<b>Nazwa katalogowa</b>	<b>Ilość</b>
1	PLAC ZABAW BS - 102	1
2	Plac Zabaw PRO - I04	1
3	Zestaw sportowy ZS 02	1
4	Huśtawka HB-02	2
5	DOMEK PRO PJ 07	1
6	ZESTAW PRO Z 03	1
7	Bujak „PIES” B 11	1
8	SPRĘŻYNOWIEC Bujak „KOŃ” B 03	1
9	SPRĘŻYNOWIEC Bujak „KOT” B 12	1
10	ŁAWOSTÓŁ L03	5
11	TABLICA DO RYSOWANIA EDU 12	2
12	Mata bezpieczna [72m <sup>2</sup> ]	72

W projekcie przyjęto do montażu urządzenia firmy BARTEZ, dopuszcza się montaż urządzeń innego producenta o równomiernym standardzie.

## PLAC ZABAW BS – 102



### Specyfikacja:

wieża z dachem h=3m (podest h = 90 cm)

Wieża h= 2 m (podest h = 90 cm)

zjeżdżalnia

kratownica „PAJĄK”

zjazd strażacki

podest h = 45 cm

3 x drabinka pionowa



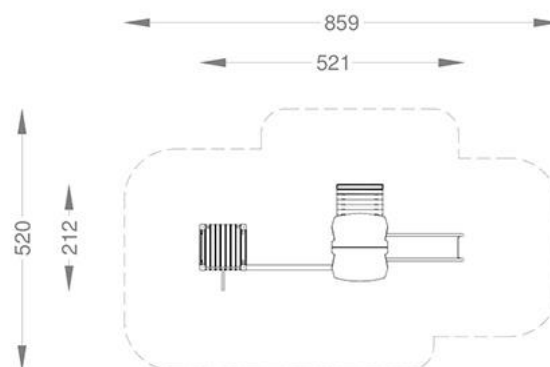
### Specyfikacja materiałowa

słupy nośne 10 x 10 cm , podesty - drewno lite  
 montaż na kotwach stalowych – cynkowanych ogniowo  
 łańcuchy ,drabinki , zjazd strażacki , uchwyty , elementy łączeń – stal cynkowana ogniowo  
 Zjeżdżalnia – tworzywo sztuczne  
 dach , barierki – płyta sklejka wodoodporna  
 kratownica – lina zbrojona w oplocie PP 16mm .

### Wymiary

Szerokość: 2,12 m  
 Długość: 5,21 m  
 Wysokość: ~3,10 m

Maksymalna wysokość upadkowa: 0,9 m  
 Wymiary strefy funkcjonowania szerokość: 5,20 m  
 Wymiary strefy funkcjonowania długość: 8,59 m  
 Głębokość fundamentowania: -0,50 m



Urządzenie wymaga zastosowania **BEZPIECZNEJ NAWIERZCHNI** w strefie funkcjonowania ,  
 w postaci piasku/żwiru lub kory lub powierzchni syntetycznej zgodnie z normą PN EN 1176-1:2009

## Plac Zabaw PRO – I04



### Specyfikacja:

panel „Układanka”  
panel „Kółko i krzyżyk”  
panel „Papier, kamień, nożyce”  
panel „Alfabet Braila'e”  
panel „Mapa Polski”  
panel „Mapa Świata”  
panel „Układ słoneczny”  
panel „Zegar”  
panel „Tablica do nauki liczenia”  
panel „Sklepik z liczydłem”  
panel „Liczydło”  
panel „Auto”  
panel „Labirynt”  
panel „Bulaj”  
panel „Kolorowe bulaje”  
tablica do rysowania  
2 x bariera





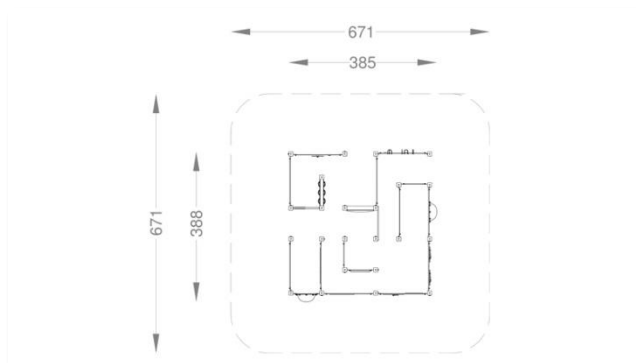
### Specyfikacja materiałowa

słupy nośne 10x10cm - drewno klejone, podesty, schody trapy, drewno lite  
montaż na kotwach stalowych – cynkowanych ogniowo  
dachy i barierki - płyta HDPE  
panele wykonane z płyty HDPE ,  
elementy łączy - wykonane ze stali nierdzewnej  
„okienka- bulaje” wykonane z tworzywa sztucznego PLEXA - przezroczysta

### Wymiary

Szerokość: 3,88 m  
Długość: 3,85 m  
Wysokość: ~1,40 m

Maksymalna wysokość upadkowa (HIC): < 1 m  
Wymiary strefy funkcjonowania szerokość: 6,71 m  
Wymiary strefy funkcjonowania długość: 6,71 m  
Głębokość fundamentowania: -0,50 m



Urządzenie wymaga zastosowania **BEZPIECZNEJ NAWIERZCHNI** w strefie funkcjonowania ,  
w postaci piasku/żwiru lub kory lub powierzchni syntetycznej zgodnie z normą PN EN 1176-1:2009

## Zestaw sportowy ZS 02



### Specyfikacja:

przejście linowe  
belka balansująca  
przejście rurowe „TUNEL”  
przejście z opon  
4 x podest h = 45 cm - 90x90 cm

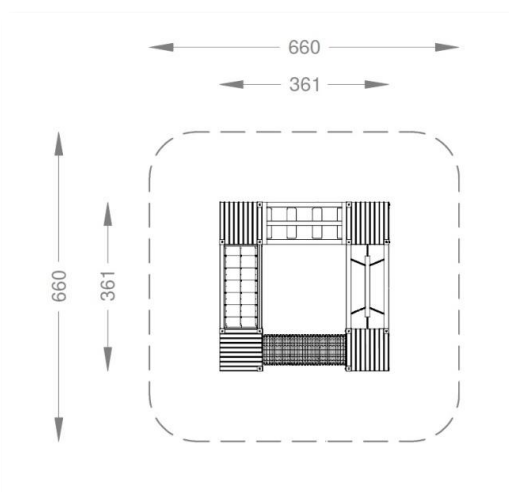
### Specyfikacja materiałowa

słupy nośne 10x10 cm – drewno klejone ,  
montaż na kotwach stalowych – cynkowanych ogniwo ,  
linaria i kratownice – lina zbrojona w oplocie PP 16 mm ,  
przejście rurowe – tworzywo PP ,  
przejście z opon – opony gumowe  
wejście przejścia rurowego – płyt HDPE ,  
podesty – drewno lite ,  
poręcza , łańcuchy , elementy łączeń – stal nierdzewna

### Wymiary

Szerokość: 3,61 m  
Długość: 3,61 m  
Wysokość: ~1,50 m

Maksymalna wysokość upadkowa: 0,45 m  
Wymiary strefy funkcjonowania szerokość: 6,60 m  
Wymiary strefy funkcjonowania długość: 6,60 m  
Głębokość fundamentowania: -0,50 m



## Huśtawka HB-02



### Specyfikacja:

Łańcuch atestowany – stal nierdzewna  
Belki nośne 100x100 mm – drewno klejone  
Belka pozioma metalowa 80x80 mm – cynkowana ogniowo  
Kotwy stalowe – cynkowane ogniowo  
Siedzisko „Gniazdo” 100 cm średnicy w oplocie PP 16 mm

### Wymiary

Szerokość: 2,48 m

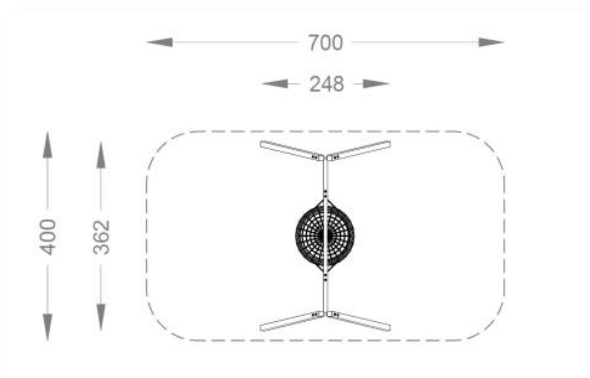
Długość: 3,62 m

Wysokość: ~ 2,20 m

Wymiary strefy funkcjonowania szerokość: 4,00 m

Wymiary strefy funkcjonowania długość: 7,00 m

Głębokość fundamentowania: -0,55 m



Urządzenie wymaga zastosowania **BEZPIECZNEJ NAWIERZCHNI** w całej strefie funkcjonowania w postaci piasku/żwiru lub kory lub powierzchni syntetycznej zgodnie z normą PN EN 1176-1:2009

## DOMEK PRO PJ 07



### Specyfikacja:

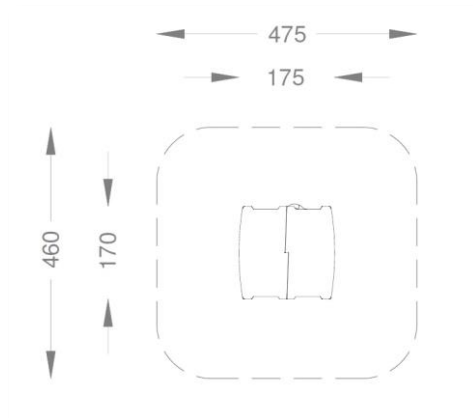
podest 150x150 cm - dach dwuspadowy  
 tablica do rysowania kredą, gra „KÓŁKO I KRZYŻYK”  
 panel „ AUTO”, panel „ LABIRYNT”  
 ławeczka do siedzenia, słupy nośne 10x10 cm drewno klejone  
 montaż na kotwach stalowych cynkowanych ogniowo

### Specyfikacja materiałowa

słupy nośne 10x10 cm – drewno klejone ,  
 montaż na kotwach stalowych – cynkowanych ogniowo ,  
 dach płyta HDPE ,  
 panele płyta HDPE ,  
 gra „ KÓŁKO I KRZYŻYK” – tworzywo PVC ,  
 tablica do rysowania – płyta sklejka wodoodporna malowana farbą  
 tablicową

### Wymiary

Szerokość: 1,70 m  
 Długość: 1,75 m  
 Wysokość: 2,30 m  
 Maksymalna wysokość upadkowa(HIC): 0,9 m  
 Wymiary strefy funkcjonowania szerokość: 5,34 m  
 Wymiary strefy funkcjonowania długość: 6,72 m  
 Głębokość fundamentowania: -0,50 m



## Plac Zabaw PRO – Z03



### Specyfikacja:

domek 1,50 x 1,50 m z dachem dwuspadowym  
wieża z balkonikiem ( podest h = 60 cm)  
zjeżdżalnia  
panel "SKLEPIK"  
gra "KÓŁKO I KRZYŻYK"  
tablica do rysowania  
2 x tablica do rysowania  
2x ławeczka  
wejście trap pochyty



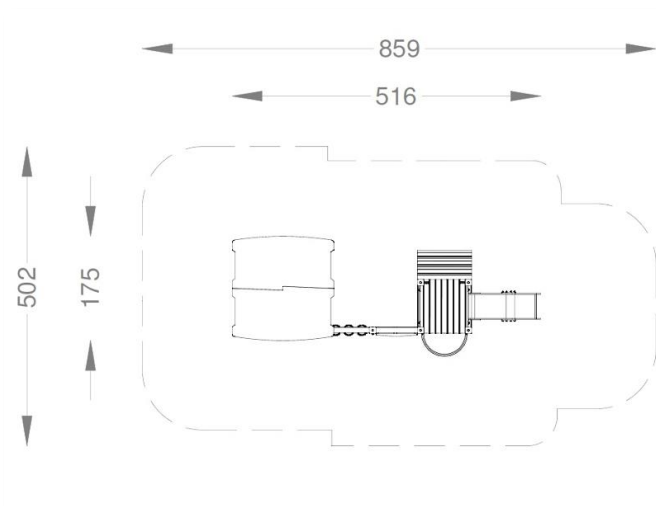
### Specyfikacja materiałowa

słupy nośne 10x10 cm - drewno klejone  
 montaż na kotwach stalowych - cynkowanych ogniowo  
 podesty - drewno lite ,  
 balkonik - stal malowana proszkowo  
 zjeżdżalnia , poręczka , elementy łączeń - stal nierdzewna  
 tablica do rysowania, trap - płyta sklejka wodoodporna ,  
 gra "KÓŁKO I KRZYŻYK" - tworzywo PVC  
 dach , barierka , Panel "SKLEPIK" - płyta HPL ,  
 boki zjeżdżalni płyta HDPE

### Wymiary

Szerokość: 1,785m  
 Długość: 5,16 m  
 Wysokość: 2,30 m

Maksymalna wysokość upadkowa: 0,60 m  
 Wymiary strefy funkcjonowania szerokość: 5,02 m  
 Wymiary strefy funkcjonowania długość: 8,59 m  
 Głębokość fundamentowania: -0,50 m



## Bujak „PIES” B 11



### Specyfikacja:

Sprężynowiec – bujak

### Specyfikacja materiałowa

płyta HDPE 19mm dwukolorowa

sprężyna 20mm , fi 200mm , h=400mm

stopa montażowa – stal ocynkowana

uchwyt – stal nierdzewna

Kolory przedstawione w wizualizacji mogą różnić się od rzeczywistych

### Wymiary

Szerokość: 0,25m

Długość: 0,92 m

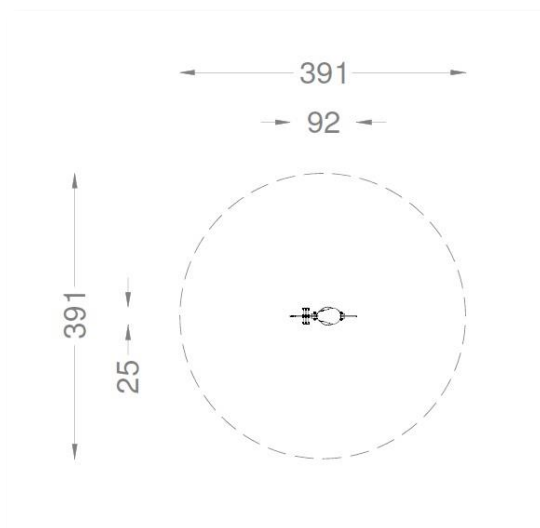
Wysokość: ~0,50 m

Maksymalna wysokość upadkowa: > 0,50 m

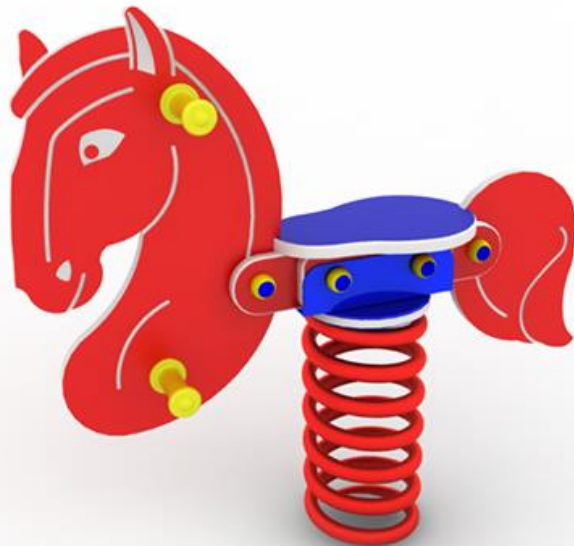
Wymiary strefy funkcjonowania szerokość: 3,91 m

Wymiary strefy funkcjonowania długość: 3,91 m

Głębokość fundamentowania: -0,70 m



## SPRĘŻYNOWIEC Bujak „KOŃ” B 03



### Specyfikacja:

Sprężynowiec – bujak

### Specyfikacja materiałowa

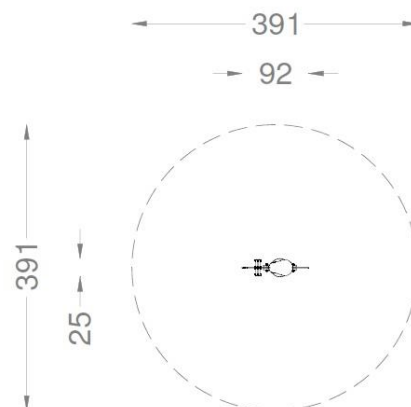
płyta HDPE 19mm dwukolorowa  
 sprężyna 20mm , fi 200mm , h=400mm  
 stopa montażowa – stal ocynkowana  
 uchwyt – stal nierdzewna

Kolory przedstawione w wizualizacji mogą różnić się od rzeczywistych

### Wymiary

Szerokość: 0,25m  
Długość: 0,92 m  
Wysokość: ~0,50 m

Maksymalna wysokość upadkowa: > 0,50 m  
Wymiary strefy funkcjonowania szerokość: 3,91 m  
Wymiary strefy funkcjonowania długość: 3,91 m  
Głębokość fundamentowania: -0,70 m





## SPRĘŻYNOWIEC Bujak „KOT” B 12



### Specyfikacja:

Sprężynowiec – bujak

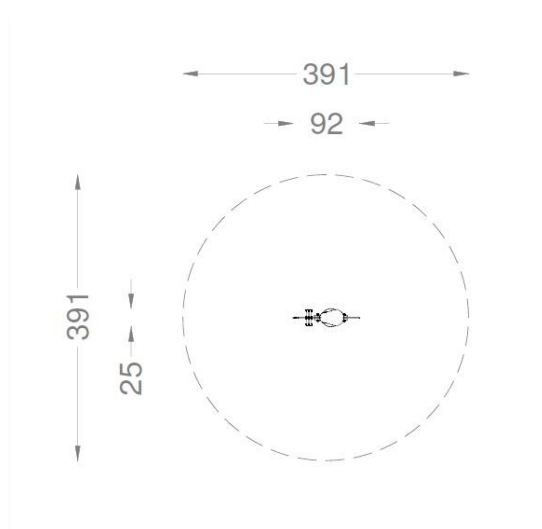
### Specyfikacja materiałowa

płyta HDPE 19mm dwukolorowa  
sprężyna 20mm , fi 200mm , h=400mm  
stopa montażowa – stal ocynkowana  
uchwyt – stal nierdzewna

Kolory przedstawione w wizualizacji mogą różnić się od rzeczywistych

### Wymiary

Szerokość: 0,25m  
Długość: 0,92 m  
Wysokość: ~0,50 m  
Maksymalna wysokość upadkowa:> 0,50 m  
Wymiary strefy funkcjonowania szerokość: 3,91 m  
Wymiary strefy funkcjonowania długość: 3,91 m  
Głębokość fundamentowania: -0,70 m



## ŁAWOSTÓŁ L03



### Specyfikacja:

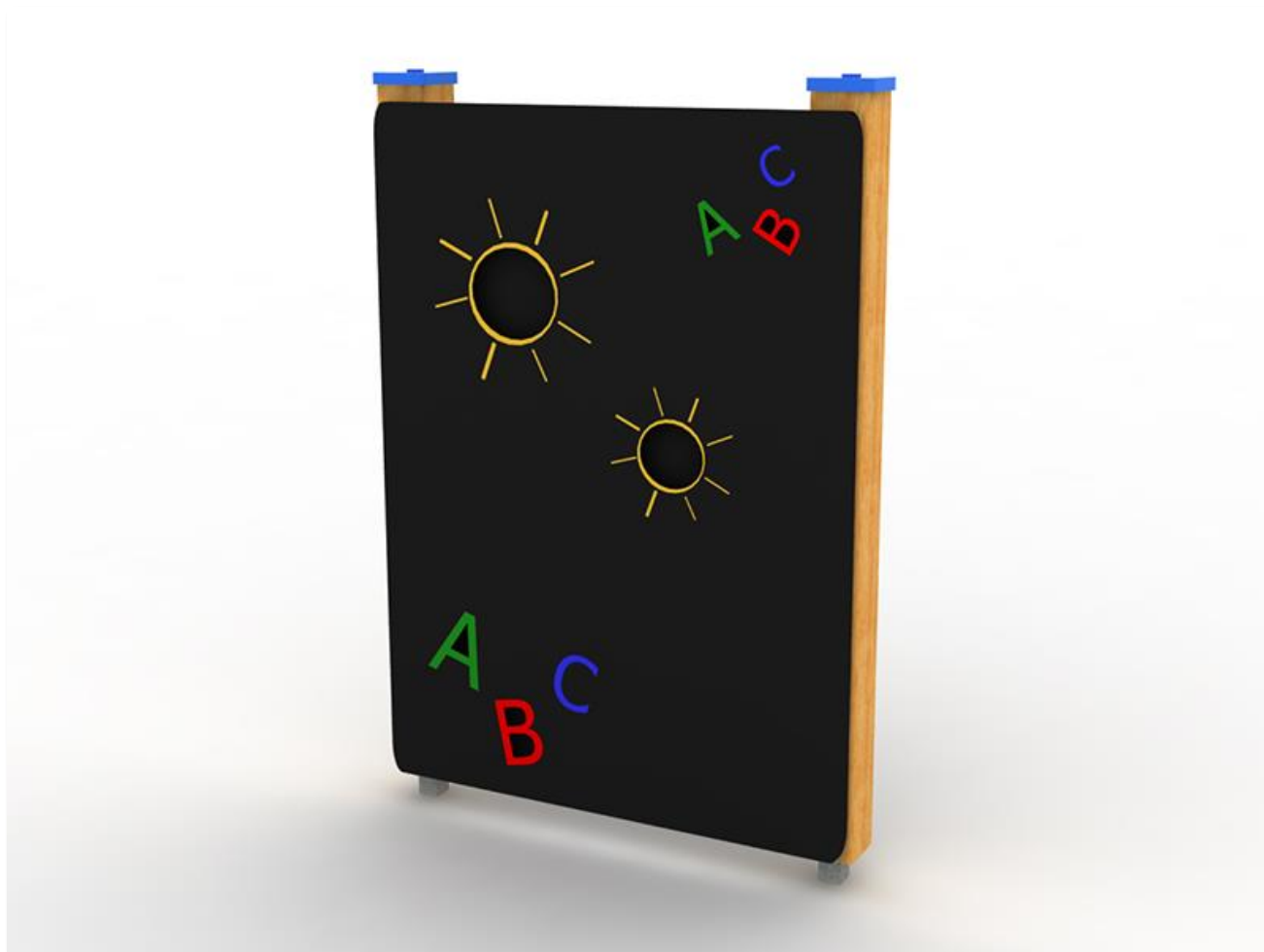
ławostół  
dł.200 cm x szer.150 cm  
dł. 200 cm x szer. siedziska 30 cm x wys. siedziska 40 cm  
dł. 200 cm x szer. stołu 74 cm x wys. stołu 72 cm

### Specyfikacja materiałowa

deska – drewno lite ,  
wolnostojący

**Opcjonalnie mocowanie w gruncie na kotwach stalowych ocynkowanych**

## TABLICA DO RYSOWANIA EDU 12



### Specyfikacja:

Tablica do rysowania

### Specyfikacja materiałowa

słupy nośne 10x10 cm – drewno klejone ,  
montaż na kotwach stalowych – cynkowanych ogniowo ,  
płyta HDPE

### Wymiary

Szerokość: 12 cm  
Długość: 90 cm  
Wysokość: 140 cm

Głębokość fundamentowania: -0,55 m