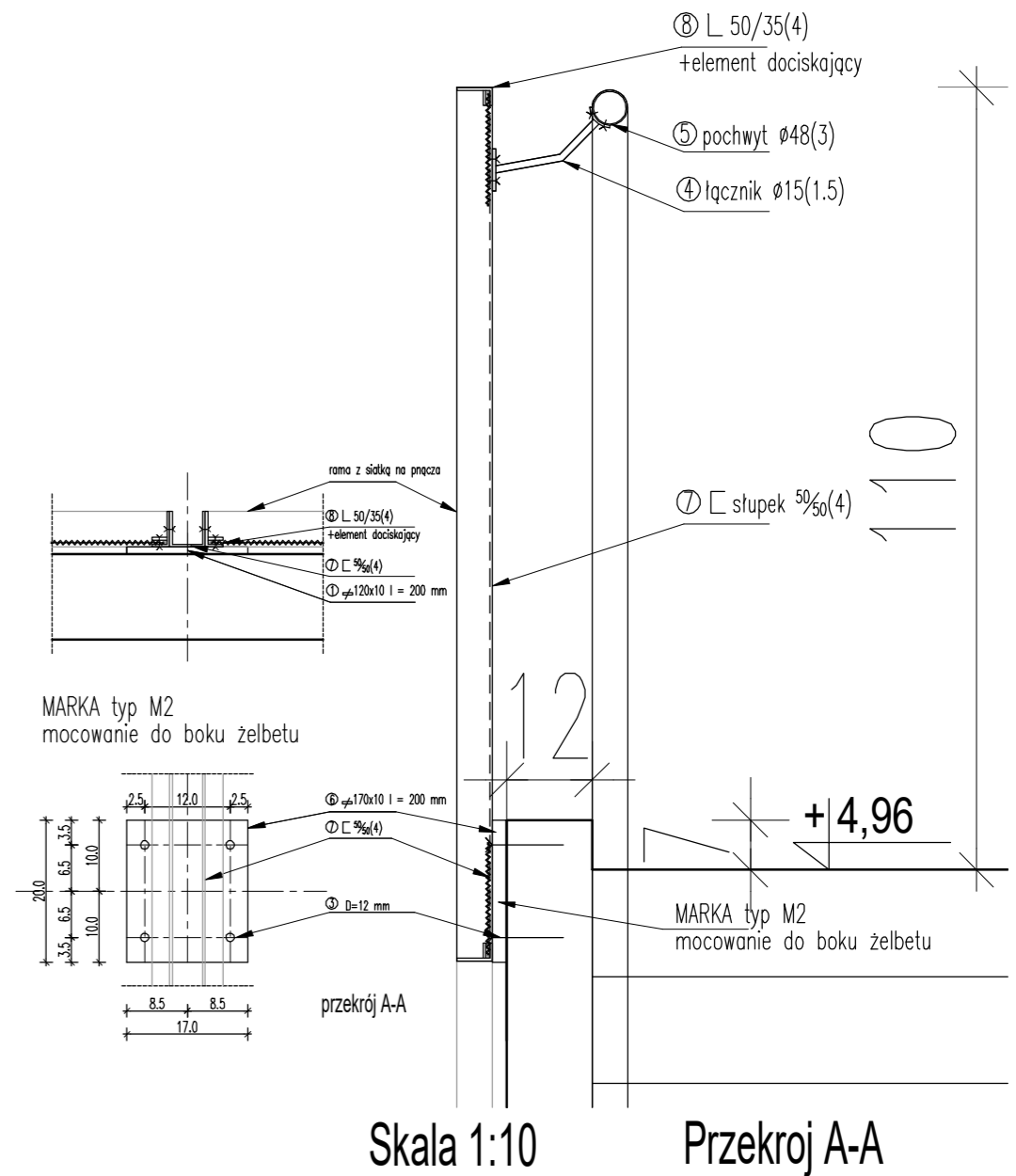
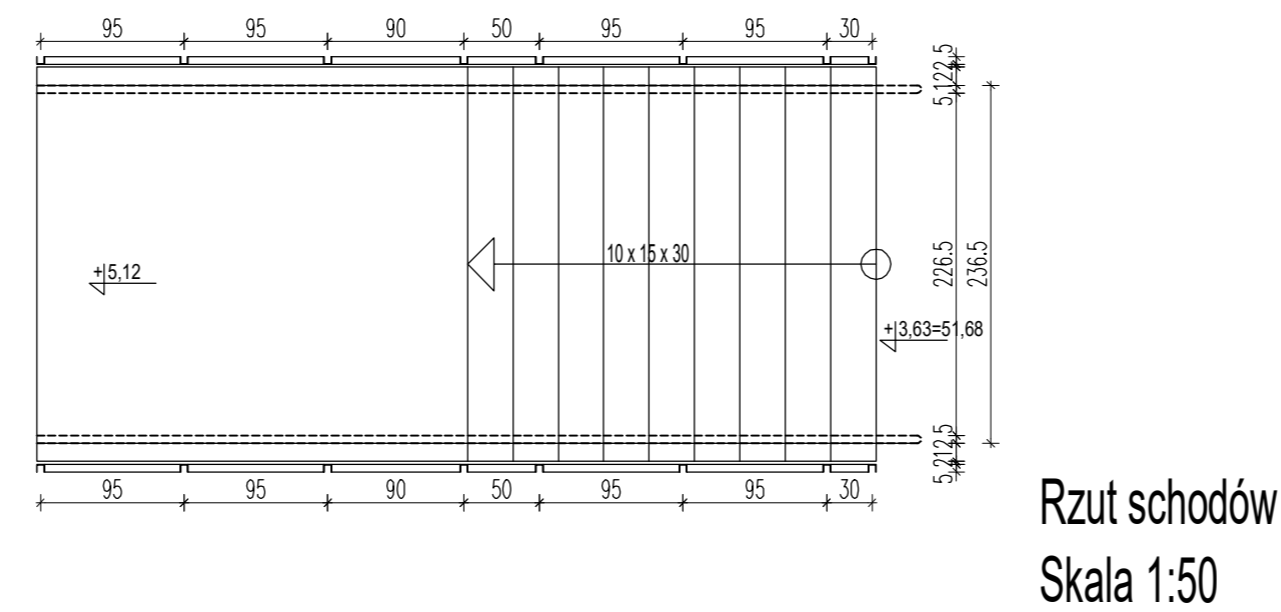
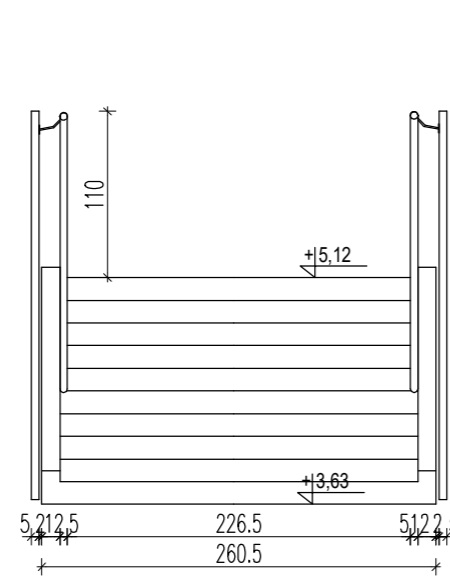
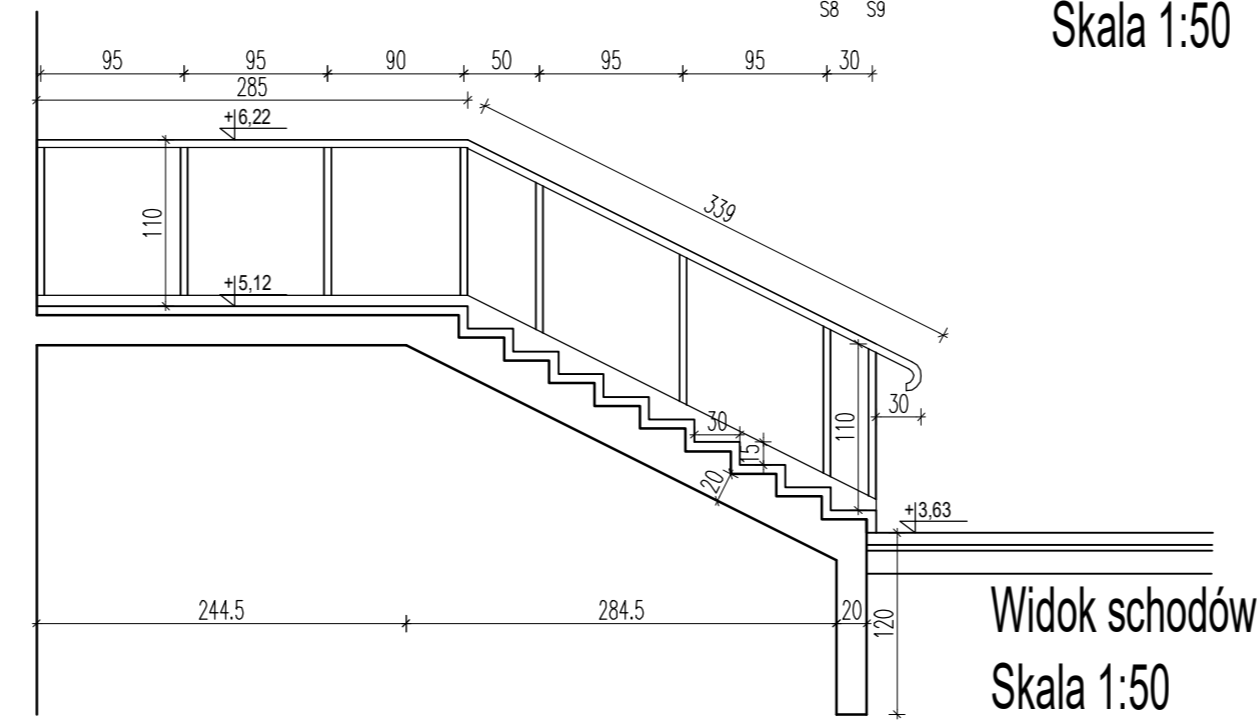
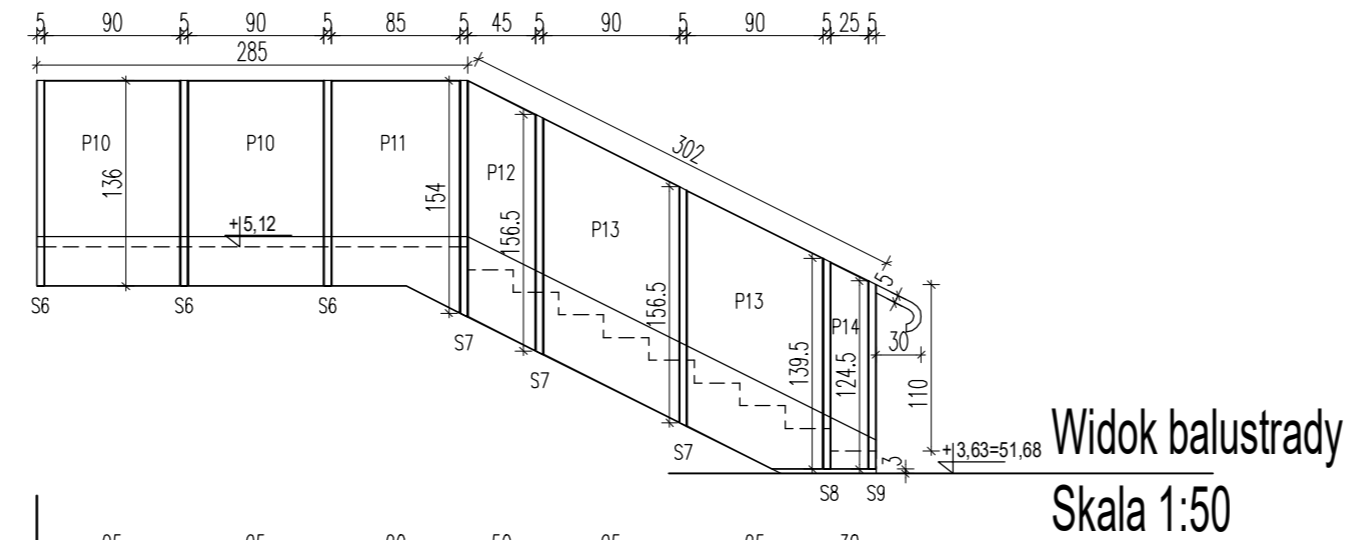


UWAGI:

1. EWENTUALNE ZMIANY SPOSOBU MOCOWANIA ELEMENTÓW WYMAGAJĄ AKCEPTACJI PROJEKTANTA.
2. PRZED ZAMÓWIENIEM/ PRZYSTĄPIENIEM DO PRODUKCJI NALEŻY BEZWZGLĘDNE SPRAWDZIĆ WYMIARY W NATURZE.
3. NA SCHEMATACH BALUSTRAD ROZSTAW ELEMENTÓW WYPEŁNIENIA PRZESEŁ PODANO W OSIACH.
4. WSZYSTKIE WIDOCZNE SPAWY ZESZLIFOWAĆ.
5. WSZYSTKIE ELEMENTY STALOWE ZABEZPIECZONE ANTYKOROZYJNIE MALOWANE PROSZKOWO NA KOLOR ZGODNY Z OPISEM KOLORYSTYKI.
6. PRZED MALOWANIEM WSZYSTKIE ELEMENTY PRÓBNIĘ SPASOWAĆ I ZAMONTOWAĆ WDOCELOWYCH MIEJSCACH.
7. WYMIARY STALI DOSTOSOWAĆ DO STANU WYKOŃCZONEGO ŚCIAN ISTROPÓW.
8. ELEMENTY STALOWE ŁĄCZYĆ ŚRUBAMI ZE STALI NIERDZWIŻNEJ M10, MOCOWAĆ KOTWAMI DO BETONU M12 OCYNKOWANYMI OGNIOWO (O ILE NA RYSUNKU NIE OZNACZONO INACZEJ).
9. ELEMENTY, NA STYKU KTÓRYCH WYSTĄPIĆ MOŻE ZJAWISKO KOROZJI ELEKTROLITYCZNEJ, NALEŻY MOCOWAĆ PRZEZ ZAPOBIEGAJĄCE JEJ PRZEKŁADKI.
10. RYSUNKI WARSZTATOWE PRZEDSTAWIĆ DO AKCEPTACJI PROJEKTANTA.
11. ROZPATRYWAĆ ŁĄCZNIE Z RYSUNKAMI ARCHITEKTURY AR.
12. BALUSTRADY POWINNY ZAPEWNIĆ PRZENIESIENIE SIŁ POZIOMYCH IPIONOWYCH, OKREŚLONYCH W POLSKIEJ NORMIE DOTYCZĄCEJ PODSTAWOWYCH OBCIĄŻEŃ TECHNOLOGICZNYCH I MONTAŻOWYCH.



1. Schody żelbetowe wylewane na gruncie z betonu B25
2. Głębokość posadowienia 1,0 m od poziomu terenu
3. Wszystkie elementy widoczne powinny być wygładzone, oszlifowane
4. Całość zaimpregnowana przeciwwilgociowo
5. Zbrojenie górą i dołem $\varnothing 12$
6. Słupy żelbetowe $\frac{25}{25}$ – zbrojenie 4x $\varnothing 12$, strzemiona $\varnothing 6$ co 15 cm
7. posadowienie słupów na poziomie fundamentów budynku istniejącego

± 0,00 = 48,05 m n.p.m.

Inwestor Biblioteka Publiczna
Książnica Kopernikańska w Toruniu
ul. Juliusza Słowackiego 8, 87-100 Toruń

KWADRATURA
biuro@kwadratura.waw.pl www.kwadratura.waw.pl
biuro: ul. Krasickiego 45c lok. 4, Warszawa 02-611 tel. 662 789 709

opracowała: mgr inż. arch. Agnieszka Bojdecka upr. proj. MA/068/04
podpis

inwestycja Rozbudowa Biblioteki Publicznej
Książnicy Kopernikańskiej w Toruniu
ul. Juliusza Słowackiego 8, 87-100 Toruń

branża Architektura

etap Projekt Wykonawczy

tytuł rys. DFA
Schody - wyjście z klatki schod. K3

data 30.09.2022 skala 1:10, 1:50 nr. rysunku AZ.131