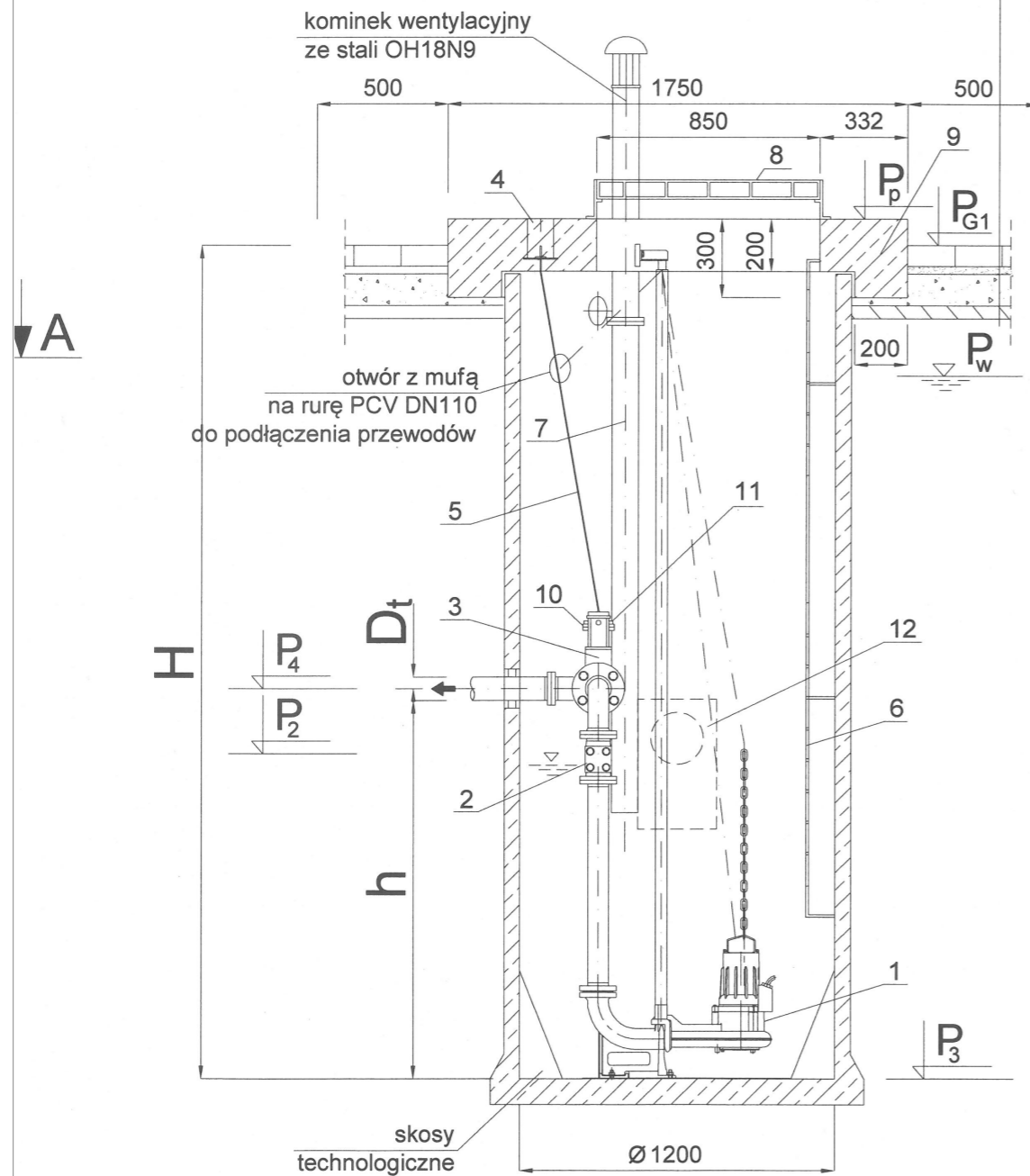


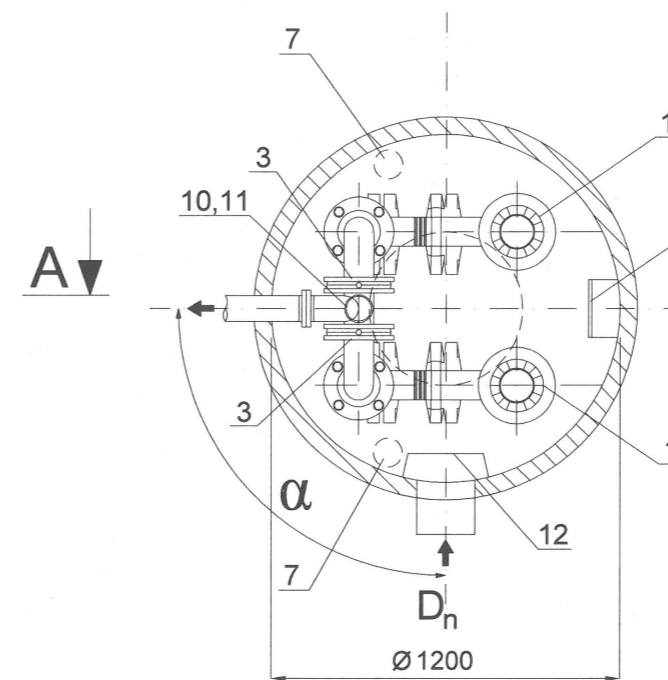
## PRZEKRÓJ PIONOWY skala 1:25



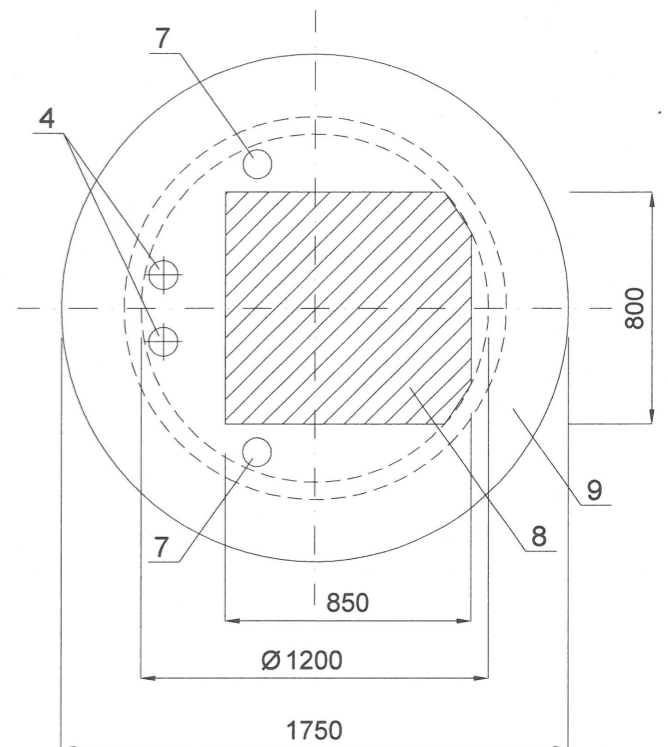
8cm	w. ściernalna z kostki brukowej bet.
3cm	podsyпка piaskowo-cementowa
12cm	podbudowa z kruszywa łamanego o uziarnieniu 0,31mm stabilizowana mech.
5cm	w. pomocnicza z pospółki

## PRZEPOMPOWNIA ŚCIEKÓW P1 Skala 1:25

### PRZEKRÓJ A-A skala 1:25



### Pokrywa pompowni



Lp.	NAZWA	SZT.
1.	Pompa FLYGT typ DP3069 LT3-414 N=1,5kW	2
2.	Zawór kulowy kołnierzowy zwrotny o r. D=65mm	2
3.	Zasuwa no owa mi dzykołnierzowa o r. D=65mm	2
4.	Skrzynka do zasuw	2
5.	Trzpie do zasuw przegubowy	2
6.	Drabina z wysuwany pochyłem	1
7.	Wentylacja grawitacyjna Dn=0,10m, H=1,5m ze stali OH18N9	1
8.	Wentylacja grawitacyjna Dn=0,10m, H=0,3m ze stali OH18N9	1
9.	Właz lekki ze stali OH18N9	1
10.	Pokrywa elbetowa 12,5T	1
11.	Nasada płucz ca 2" PN-91/M-51038, stal OH18N9	1
12.	Pokrywa nasady 2", stal OH18N9	1
13.	Detektor ze stali nierdzewnej	1

Lp.	POMPOWNI	P <sub>G1</sub>	P <sub>2</sub>	P <sub>3</sub>	P <sub>4</sub>	P <sub>P</sub>	P <sub>W</sub>	H	h	D <sub>n</sub>	D <sub>t</sub>	
1.	P 1	149,80	146,54	145,34	148,54	149,65	148,00	4,46	2,91	0,20	80	90°

JEDNOSTKA PROJEKTOWA:	PRACOWNIA GEODEZYJNO - PROJEKTOWA <b>Adam Bednarz</b> kom. 664 485 172 <b>Piotr Suski</b> kom. 666 997 678 ul. Piastowska 2, godziszka_breg@op.pl	INWESTOR: Gmina Skarbimierz ul. Parkowa 12 49-318 Skarbimierz Os.
NAZWA INWESTYCJI:	ZEWNĘTRZNA SIĘĆ KANALIZACJI SANITARNEJ	BRANŻA: SANITARNA
LOKALIZACJA:	Obwód 0105 Skarbimierz, Gmina 160102-2 Skarbimierz Dz. nr 247/4, 273, 156/2, 275/1,	DATA: Marzec 2023r.
NAZWA RYSUNKU:	PRZEPOMPOWNIA ŚCIEKÓW P1	PODPIS:
PROJEKTOWAŁ: /INSTAL. SANIT./	mgr inż. Piotr Piotrowski upr. nr OPL/1619/PBS/18	SKALA: 1:25
		NUMER RYSUNKU P-1