

### Wysięgnik do lampy ulicznej WR-8A/1/1,0/5



Produkt: **15WR**

Cena: **286,59 zł**

Wysyłka w ciągu **na zamówienie**

#### Rodzaj dostawy

Odbiór osobisty	<p>Ze względu na niestandardowe wymiary produktów, koszt dostawy każdego zamówienia ustalamy indywidualnie, wg cennika DPD. Dokończ zamówienie, zostawiając numer telefonu lub e-mail, a my skontaktujemy się z Tobą, podając ostateczną cenę do akceptacji.</p> <p>Przed ustaleniem wyceny nie jesteś zobowiązany do opłaty zamówienia.</p>
Kurier DPD za pobraniem - indywidualna wycena dostawy	<p>Ze względu na niestandardowe wymiary produktów, koszt dostawy każdego zamówienia ustalamy indywidualnie, wg cennika DPD. Dokończ zamówienie, zostawiając numer telefonu lub e-mail, a my skontaktujemy się z Tobą, podając ostateczną cenę do akceptacji.</p> <p>Przed ustaleniem wyceny nie jesteś zobowiązany do opłaty zamówienia.</p>
Kurier DPD przedpłata - indywidualna wycena dostawy	<p>Ze względu na niestandardowe wymiary produktów, koszt dostawy każdego zamówienia ustalamy indywidualnie, wg cennika DPD. Dokończ zamówienie, zostawiając numer telefonu lub e-mail, a my skontaktujemy się z Tobą, podając ostateczną cenę do akceptacji.</p> <p>Przed ustaleniem wyceny nie jesteś zobowiązany do opłaty zamówienia.</p>

#### Dodatkowe informacje

Dostępność **Duża dostępność**

Waga **3.8 kg**

# ROSIEK

## OŚWIETLENIE

### Wysięgnik do lampy ulicznej WR-8A/1/1,0/5

**WYSIĘGNIKI DO LAMP SŁUPÓW OŚWIETLENIOWYCH WYKONANE Z WYSOKIEJ JAKOŚCI ALUMINIUM Z MOŻLIWOŚCIĄ ANODOWANIA NA 10 KOLORÓW.**

#### Dane techniczne wysięgnika

**10 kolorów anodowania:** Wysięgniki aluminiowe poddawane są procesowi anodowania, który polega na wytworzeniu metodą elektrochemiczną warstwy tlenkowej na powierzchni metalu. Anodowanie nie tylko długotrwałe zabezpiecza wysięgniki przed działaniem czynników zewnętrznych, ale daje również możliwość barwienia aluminium na 10 kolorów

**Głowica montażowa:** Wysoka wytrzymałość na skręcanie 640 Nm, 4 śruby montażowe pozwalają w bardzo łatwy sposób ustawić wysięgnik równoległe do słupa. Montaż na słupie z zakończeniem  $\varnothing 60\text{mm}$

**Zakończenie:** Średnica montażowa oprawy  $\varnothing 60\text{mm}$

**CE:** wysięgnik ze słupem stanowi zestaw - dla wysięgników obowiązuje deklaracja właściwości użytkowych słupa na którym jest montowany

#### Głowica montażowa

Wysoka wytrzymałość na skręcanie 640 Nm, 4 śruby montażowe pozwalają w bardzo łatwy sposób ustawić wysięgnik równoległe do słupa. Montaż na słupie z zakończeniem  $\varnothing 60\text{mm}$

#### 10 Kolorów Anodowania

Wysięgniki aluminiowe poddawane są procesowi anodowania, który polega na wytworzeniu metodą elektrochemiczną warstwy tlenkowej na powierzchni metalu. Anodowanie nie tylko długotrwałe zabezpiecza wysięgniki przed działaniem czynników zewnętrznych, ale daje również możliwość barwienia aluminium na 10 kolorów

#### Zakończenie

Średnica montażowa oprawy  $\varnothing 60\text{mm}$   
Kąt nachylenia: 5°



# Wysięgnik aluminiowy WR-8A/1/1,0/5



**Anodowanie:** 10 kolorów

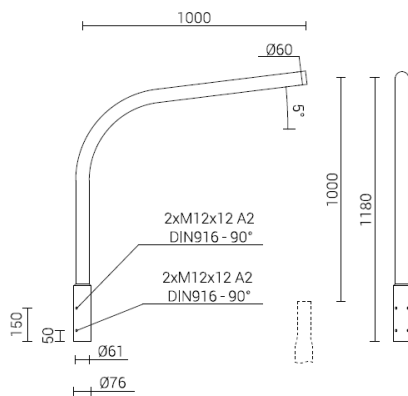
**Wykończenie:** szlifowane aluminium

**Pakowanie:** włóknina polipropylenowa

**CE:** wysięgnik ze słupem stanowi zestaw - dla wysięgników obowiązuje Deklaracja Właściwości Użytkowych słupa na którym są montowane



Kod	Typ wysięgnika	Przeznaczenie	Ilość ramion	Powierzchnia boczna wysięgnika	Orientacyjna objętość jednostkowa	Średnica montażowa oprawy	Waga netto
47280110	WR-8A/1/1,0/5	słupy aluminiowe z zakończeniem $\varnothing 60 \times 180$	1	0,12m <sup>2</sup>	0,05m <sup>3</sup>	$\varnothing 60 \times 100\text{mm}$	3,8kg



Cradle to Cradle Certified® to zastrzeżony znak towarowy Cradle to Cradle Products Innovation Institute.