

## Opis przedmiotu zamówienia

Zał. nr 5

### 1 ZESTAW ZABAWOWY DUŻY

#### Wymiary urządzenia:

Szerokość 1104 cm

Długość 1258 cm

Wysokość 550 cm

HIC 190 cm

**Wymiary strefy bezpieczeństwa** – 1611 x 1502,5 cm

#### Specyfikacja materiałowa:

- **zjeżdżalnie, daszki, ścianki wspinaczkowe łukowe, tunele, panele zabawowe i edukacyjne oraz inne kolorowe elementy dekoracyjne wykonane są z polietylenu niskiej gęstości LLDPE barwionego w masie z dodatkiem stabilizatorów UV;** elementy przezroczyste wykonane są z poliwęglanu grubość 2 mm; grubość ścianki elementu jest różna dla każdej grupy i jest nie mniejsza niż 5 mm;
- **podesty, schody i platformy wykonane są ze stali pokrytej zanurzeniowo warstwą tworzywa gumowego o właściwościach antypoślizgowych i o grubości nie mniejszej niż 4mm;**
- słupy konstrukcyjne o **średnicy 114mm, poręcze** oraz barierki wykonane są ze stali cynkowanej oraz malowanej proszkowo;
- obejmę służącą do montażu elementów sprawnościowych, zabezpieczających, zabawowych oraz podestów wykonane **są z aluminium malowanego proszkowo;**
- wszystkie elementy złączne (tj. śruby, wkręty i nakrętki) wykonane są ze stali nierdzewnej;

#### Elementy konstrukcyjne:

- konstrukcja zestawu **oparta jest na 22 słupach o przekroju** okrągłym posadowionych na prefabrykowanych bloczkach betonowych, podestach kwadratowych szt. 4, podestach trójkątnych szt. 4, jednym prostokątnym podeście startowym oraz schodach zewnętrznych;

#### Wysokości podestów:

- 1 kwadratowy podest do zjeżdżalni tubowych na na h= 240 cm;
- 1 podest startowy zjeżdżalni ślimakowej na h= 180 cm;
- 1 kwadratowy podest zjeżdżalni prostej jednotorowej na h= 150 cm;
- 1 kwadratowy podesty wejścia z przeskoków na h= 90 cm;
- 1 kwadratowy podest wieży otwartej na h= 120 cm;
- 1 trójkątny podest zjeżdżalni pojedynczej, skrętnej na h= 90 cm;
- 1 trójkątny podest ściany wspinaczkowej z uchwytami na h= 120 cm;
- 1 trójkątny podest wejścia na kwadratową przeplotnie na h= 150 cm;
- 1 trójkątny podest zjeżdżalni dwutorowej na h= 90 cm;

#### Elementy zabawowo-dekoracyjne:

- 1 wieża z dachem czterospadowym;
- 2 wieże częściowo zadaszone dekoracją w formie korony drzew;
- 1 wieża otwarta;
- 2 przejścia skośne mostowe zadaszone;
- 2 ośmioczęściowe zjeżdżalnie rurowe z elementami przezroczystymi na h= 240 cm;
- 1 zjeżdżalnia ślimakowa h= 188 cm;
- 1 zjeżdżalnia jednotorowa prawoskrętna h= 90 cm;
- 1 zjeżdżalnia prosta jednotorowa h= 150 cm;
- 1 zjeżdżalnia prosta dwutorowa h= 90 cm;

- 1 ścianka wspinaczkowa łukowa z uchwytami h= 120 cm;
- 5 elementów dekoracyjnych z motywami roślinnymi i/lub zwierzęcymi zamontowane na szczytach słupów konstrukcyjnych;
- 6 paneli zabawowo-edukacyjnych: dwa z trójwymiarowym obrazem głowy zwierzęcia, gra w kółko i krzyżyk, bulaj z elementem przezroczystym, płótek, siodełko;
- 1 kwadratowa przepłotnia z lin montowana do podestu h= 90 cm i 150 cm;
- 1 kpl sprawnościowy taki jak podesty do przeskoków;
- 9 elementów ozdobnych na słupach w formie pnia drzewa;

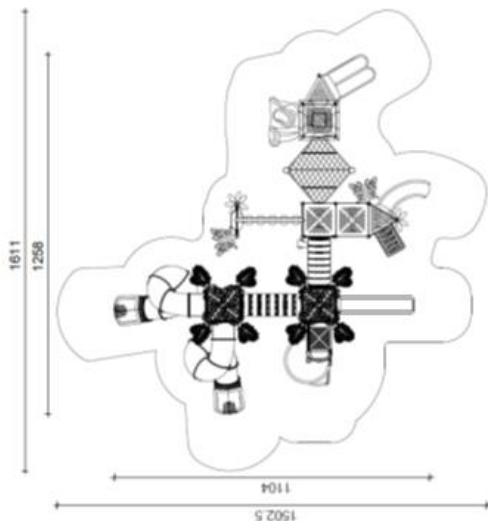
Normy i certyfikaty:

- urządzenie posiada certyfikat zgodności z normą PN EN 1176 wydany przez jednostkę posiadającą akredytację PCA;

- materiały tworzywowe LLDPE, z których zostało zbudowane urządzenie posiadają potwierdzenie zgodności z normą PN- EN 71-3:2019-07 oraz rozporządzenia (WE) nr 1907/2006 Parlamentu Europejskiego i Rady z dn. 18.12.2006r. w sprawie rejestracji, oceny, udzielenia zezwoleń i stosownych ograniczeń w zakresie chemikaliów (REACH) wydane przez laboratorium z akredytacją PCA;

- powierzchnie przeznaczone do ruchu (schody, podesty, mostki) z wyjątkiem elementów z tworzywa LLDPE powinny być w klasie co najmniej R9 wg DIN 51130:2014-02, co powinno być potwierdzone raportem z badań niezależnej jednostki z akredytacją PCA.

- urządzenie posiada Atest Higieniczny nr B-BK-60211-0305/21 wydany przez Narodowy Instytut Zdrowia Publicznego.



## 2 Zestaw Wspinaczkowy

### Wymiary urządzenia

Szerokość	518 cm
Długość	595 cm
Wysokość	307 cm

Wymiary strefy bezpieczeństwa – 818x 960 cm

Specyfikacja materiałowa:

- elementy montażowe / złączne wykonane ze stali nierdzewnej,
- urządzenie wykonywane z niskiej gęstości polietylenu stabilizowanego UV LLDPE,
- urządzenie powinno estetyką, funkcją i wyglądem odpowiadać wzorowi przedstawionemu w niniejszej karcie,

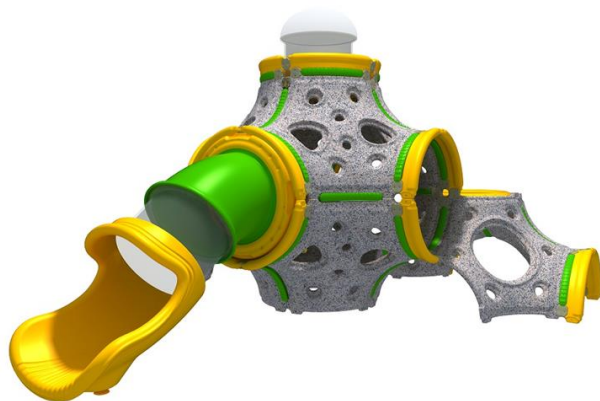
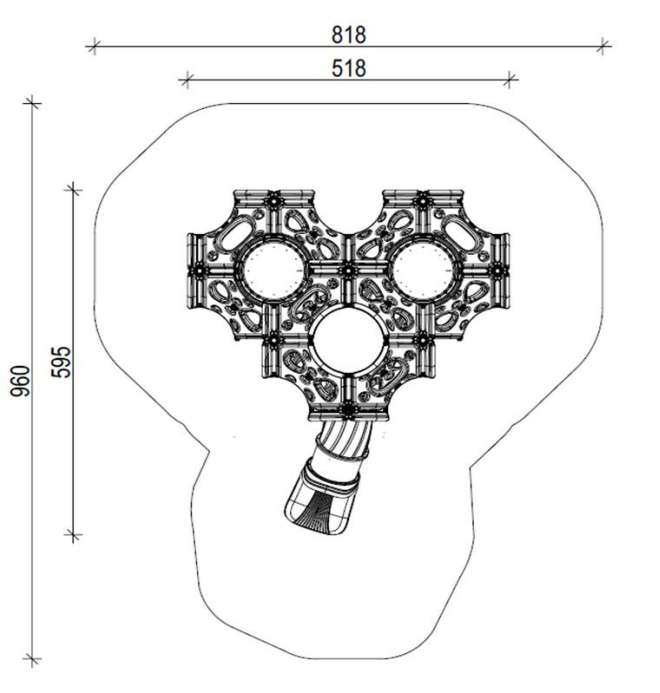
- urządzenie przeznaczone do wspinania,

Elementy zabawowo-dekoracyjne:

- **zjeżdżalnia tubowa; bulaj z elementem przezroczystym**

Normy i certyfikaty:

- urządzenie posiada certyfikat zgodności z normą PN-EN 1176 wydany przez jednostkę posiadającą akredytację PCA;
- materiały tworzywowe LLDPE, z których zostało zbudowane urządzenie posiadają potwierdzenie zgodności z normą PN- EN 71-3:2019-07 oraz rozporządzenia (WE) nr 1907/2006 Parlamentu Europejskiego i Rady z dn. 18.12.2006r. w sprawie rejestracji, oceny, udzielenia zezwoleń i stosownych ograniczeń w zakresie chemikaliów (REACH) wydane przez laboratorium z akredytacją PCA;
- urządzenie posiada Atest Higieniczny nr B-BK-60211-0305/21 wydany przez Narodowy Instytut Zdrowia Publicznego.



---

### 3 Komplet Huśtawek siedziska płaskie koszykowe gniazdo

#### Wymiary urządzenia :

Szerokość 127 cm

Długość 651,50 cm

Wysokość 220 cm

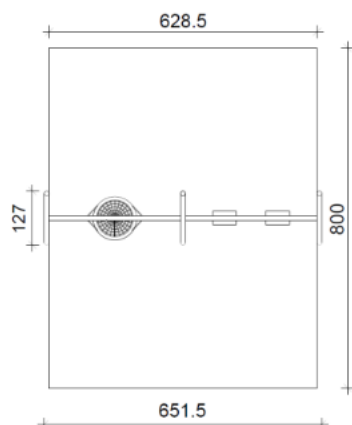
**Wymiary strefy bezpieczeństwa**– 628,5 x 800 cm

Specyfikacja materiałowa:

- **wszystkie słupy ze stali ocynkowanej śr. słupa 114 mm;**
- elementy montażowe / złączne wykonane ze stali nierdzewnej;
- kolorystyka zieleni
- huśtawka wahadłowa poczwórna dostępna w wersji siedziskami płaskimi, kubekowymi lub siedziskami typu „bocianie gniazdo” zawieszonymi w dwóch punktach;

Normy i certyfikaty:

- urządzenie posiada certyfikat zgodności z normą PN EN 1176 wydany przez jednostkę posiadającą akredytację PCA;
- urządzenie posiada Atest Higieniczny nr B-BK-60211-0305/21 wydany przez Narodowy Instytut Zdrowia Publicznego.



---

#### 4 Bujak Sprężynowy

##### Wymiary urządzenia

Szerokość ~40 cm Długość ~80 cm

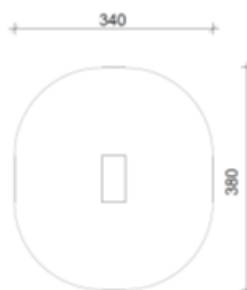
Wymiary strefy bezpieczeństwa– 628,5 x 800 cm

Specyfikacja materiałowa:

- urządzenie wykonywane z niskiej gęstości polietylenu stabilizowanego UV;
- sprężyna wykonana ze stali ocynkowanej i malowanej proszkowo;
- montaż w gruncie na głębokość 50 cm, na stelażu stalowym, cynkowanym ogniowo, o wymiarach platformy dolnej 500x400 mm, grubość 4 mm, platformy górnej 350x250 mm, grubość 4 mm. Wymiary nóg stelaża 35x35 mm, grubość 3 mm.

Normy i certyfikaty:

- urządzenie posiada certyfikat zgodności z normą PN EN 1176 wydany przez jednostkę posiadającą akredytację PCA;
- materiały tworzywowe LLDPE z których zostało zbudowane urządzenie posiadają potwierdzenie zgodności z normą PN- EN 71-3:2019-07 oraz rozporządzenia (WE) nr 1907/2006 Parlamentu Europejskiego i Rady z dn. 18.12.2006r. w sprawie rejestracji, oceny, udzielenia zezwoleń i stosownych ograniczeń w zakresie chemikaliów (REACH) wydane przez laboratorium z akredytacją PCA;
- urządzenie posiada Atest Higieniczny nr B-BK-60211-0305/21 wydany przez Narodowy Instytut zdrowia publicznego



---

## 5 Huštawka wagowa waška :

### Wymiary urządzenia

Szerokość 45 cm

Długość 200 cm

Wysokość 80 cm

HIC 90 cm

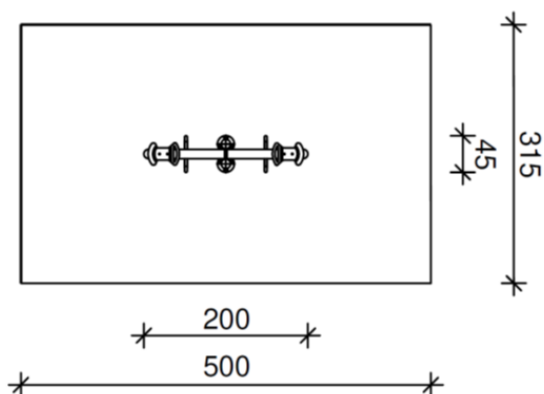
**Wymiary strefy bezpieczeństwa – 500 x 315 cm**

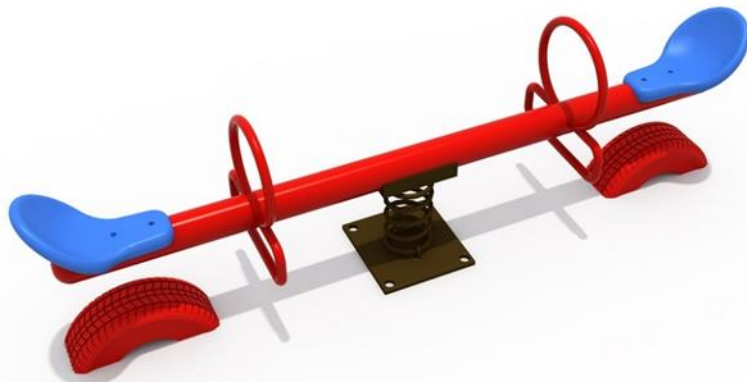
Specyfikacja materiałowa:

- podstawa do kotwienia w betonie mocowana do urządzenia,
- **wszystkie słupy ze stali ocynkowanej śr. słupa 114 mm, ścianka 2,2 mm.**
- zakończenia słupów (zatyczki) wykonywane z nylonu stabilizowanego UV – tworzywo barwione w masie,
- elementy montażowe / złączne wykonane ze stali nierdzewnej,
- **elementy urządzenia z tworzywa wykonywane z niskiej gęstości polietylenu stabilizowanego UV,**
- **poręcze, pochwyt, inne elementy stalowe wykonywane ze stali ocynkowanej – śr. pręta 32 mm oraz 25 mm,**
- sprężyna wykonana ze stali ocynkowanej i malowanej proszkowo;

Normy i certyfikaty:

- **urządzenie posiada certyfikat zgodności z normą PN EN 1176 wydany przez jednostkę posiadającą akredytację PCA;**
- materiały tworzywowe LLDPE, z których zostało zbudowane urządzenie posiadają potwierdzenie zgodności z normą PN- EN 71-3:2019-07 oraz rozporządzenia (WE) nr 1907/2006 Parlamentu Europejskiego i Rady z dn. 18.12.2006r. w sprawie rejestracji, oceny, udzielenia zezwoleń i stosownych ograniczeń w zakresie chemikaliów (REACH) wydane przez laboratorium z akredytacją PCA;
- **urządzenie posiada Atest Higieniczny nr B-BK-60211-0305/21 wydany przez Narodowy Instytut Zdrowia Publicznego.**





---

### **6 Fotel Obrotowy:**

#### **Wymiary**

Szerokość 59 cm

Długość 59 cm

Wysokość 73,5 cm

HIC 50 cm

Wymiary strefy bezpieczeństwa– przestrzeń minimalna 359 x 359

#### **Specyfikacja materiałowa:**

- **fotel wykonany z polietylenu niskiej gęstości LLDPE barwionego w masie z dodatkiem stabilizatorów UV; grubość ścianki elementu jest różna dla każdej grupy i jest nie mniejsza niż 5 mm;**

-1 punkty podparcia – podstawa do kotwienia w betonie;

- podstawa fotela wykonane są ze stali cynkowanej oraz malowanej proszkowo;

- wszystkie elementy złączne (tj. śruby, wkręty i nakrętki) wykonane są ze stali nierdzewnej;

Normy i certyfikaty:

- **urządzenie posiada certyfikat zgodności z normą PN EN 1176 wydany przez jednostkę posiadającą akredytację PCA;**

- materiały tworzywowe LLDPE, z których zostało zbudowane urządzenie posiadają potwierdzenie zgodności z normą PN- EN 71-3:2019-07 oraz rozporządzenia (WE) nr 1907/2006 Parlamentu Europejskiego i Rady z dn. 18.12.2006r. w sprawie rejestracji, oceny, udzielenia zezwoleń i stosownych ograniczeń w zakresie chemikaliów (REACH) wydane przez laboratorium z akredytacją PCA;

- **urządzenie posiada Atest Higieniczny nr B-BK-60211-0305/21 wydany przez Narodowy Instytut Zdrowia Publicznego.**

