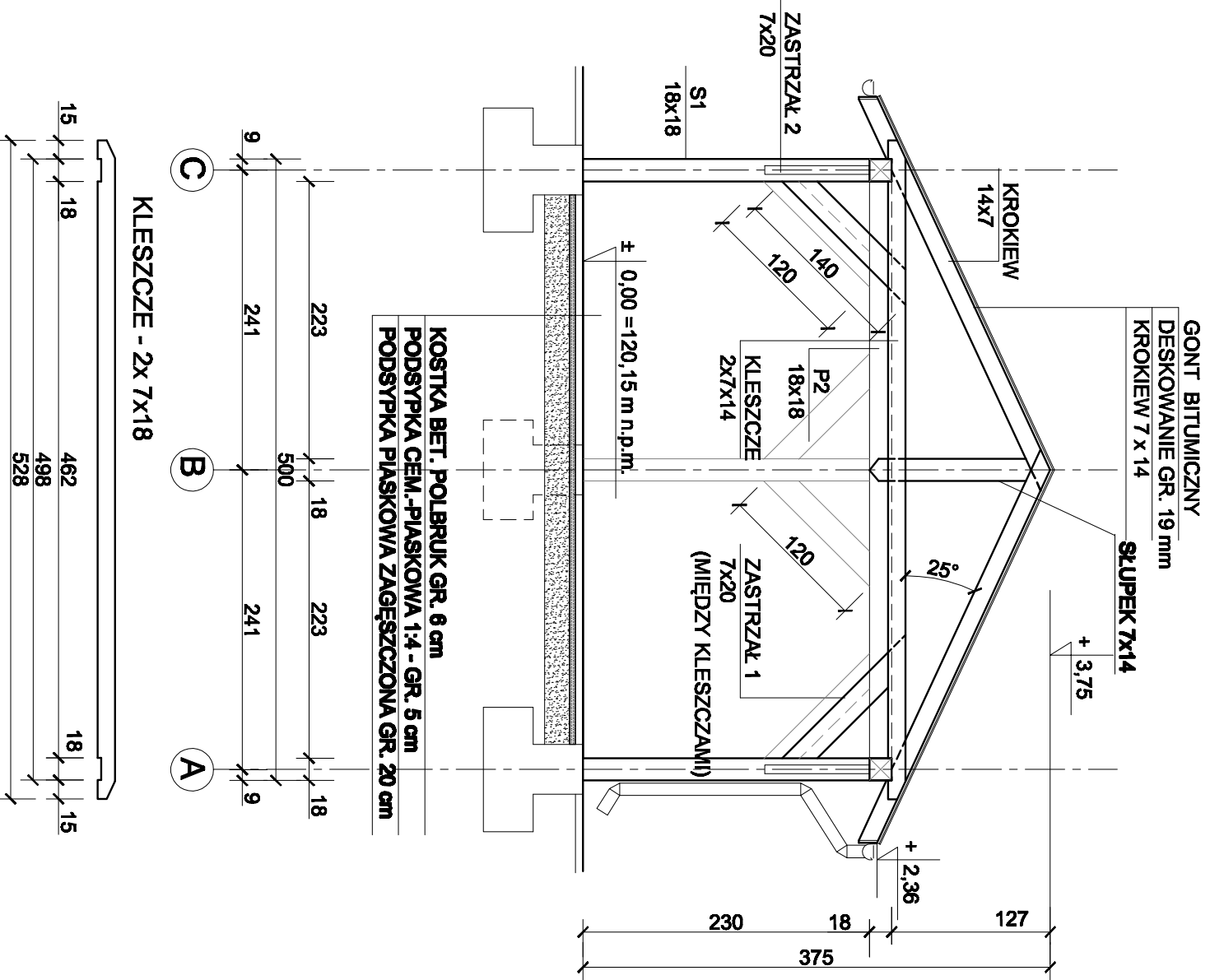


# PRZEKRÓJ A-A 1:50



KLESZCZE - 2x 7x18

Nazwa rysunku: <b>WIATA DREWNIANA - PRZEKRÓJ A-A</b>		skala: <b>1:50</b>	
Jednostka Projektowa: <b>BIURO PROJEKTÓW „SADYBA” BOGUSŁAWA PIETRUKO</b>			
Inwestor: <b>65-021 ZIELONA GÓRA, UL. DĄBROWSKIEGO 40/2</b>			
GMINA ŚWIDNICA			
Temat: <b>BUDOWA KOMPLEKSU REKREACYJNO-SPORTOWEGO</b>			
GRABOWIEC dz. nr 345/5, obręb 0003 Grabowiec			
Nazwa rysunku: <b>WIATA DREWNIANA - PRZEKRÓJ A-A</b>		skala: <b>1:50</b>	
Projektował: mgr inż. Antoni Drozd	upr. architektoniczne nr 348/73/ZG	data: 11.2021	
Opracował: mgr inż. Bogusława Pietruško	upr.konstr.-budowl. nr 168/94/ZG	rys.nr 4	