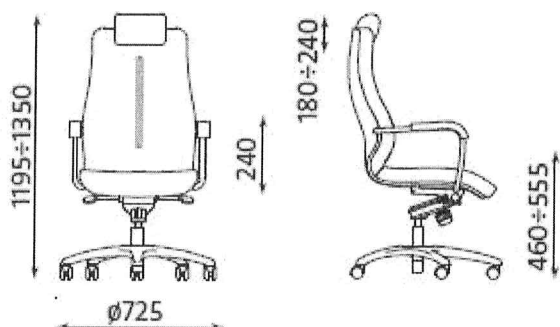


2) FOTEL OBROTOWY DO PRACY W SYSTEMIE ZMIANOWYM

- posiadający szerokie, komfortowe oraz ergonomicznie wyprofilowane oparcie, tapicerowane obustronnie, zintegrowane z zagłówkiem,
- fotel przeznaczony do pracy w systemie zmianowym 24 godziny- 7 dni w tygodniu,
- wyposażony w chromowane podłokietniki zakończone miękką tapicerowaną nakładką; kolor nakładki dostosowany do kolorystyki fotela,
- siedzisko charakteryzujące się szerokością co najmniej na poziomie 550 mm (szerokie) wykonane z materiału gwarantującego wysoką odporność na zgniatanie oraz maksymalny komfort siedzenia oraz wyposażone w regulację głębokości,
- musi być wyposażone w mechanizm ruchowy SYNCHRO umożliwiający jednocześnie odchylenie oparcia i siedziska, z regulacją sprężystości odchylenia w zależności od ciężaru siedzącego, co najmniej w 5 pozycjach,
- umożliwiający stosowanie przez osoby o wadze 150 kg,
- z funkcją zabezpieczenia przed uderzeniem oparcia w plecy po zwolnieniu mechanizmu,
- posiadający mechanizm umożliwiający bujanie się w fotelu i jego blokadę w obranej pozycji,
- wyposażony w podnośnik pneumatyczny umożliwiający płynną regulację wysokości siedziska,
- posiadający stały tapicerowany zagłówek w kolorze fotela, zintegrowany bezpośrednio z oparciem,
- musi posiadać co najmniej pięcioramienną podstawę jezdną, wykonaną z polerowanego aluminium w kolorze chrom,
- tapicerowany powłoką charakteryzującą się wytrzymałością na ścieranie na poziomie min. 500 000 cykli w skali Martindale oraz posiadającą atest trudnozapałności; w kolorze czarno-szarym,
- Zamawiający dopuszcza tolerancje wskazanych na rysunku wymiarów w granicy +/- 30 mm;



- pozostałe wymogi zgodne z ogólnymi warunkami w przedmiotowym zakresie.