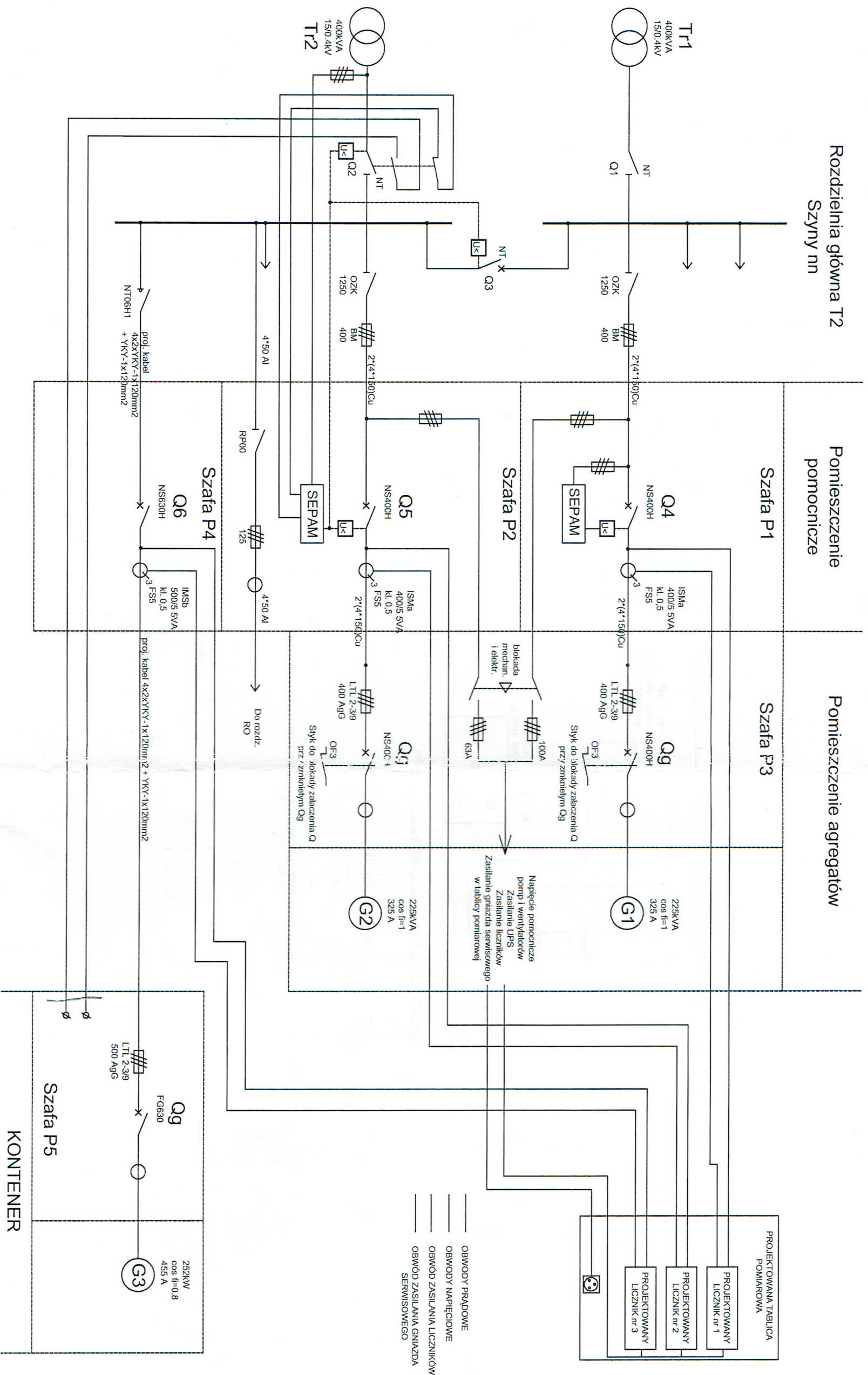
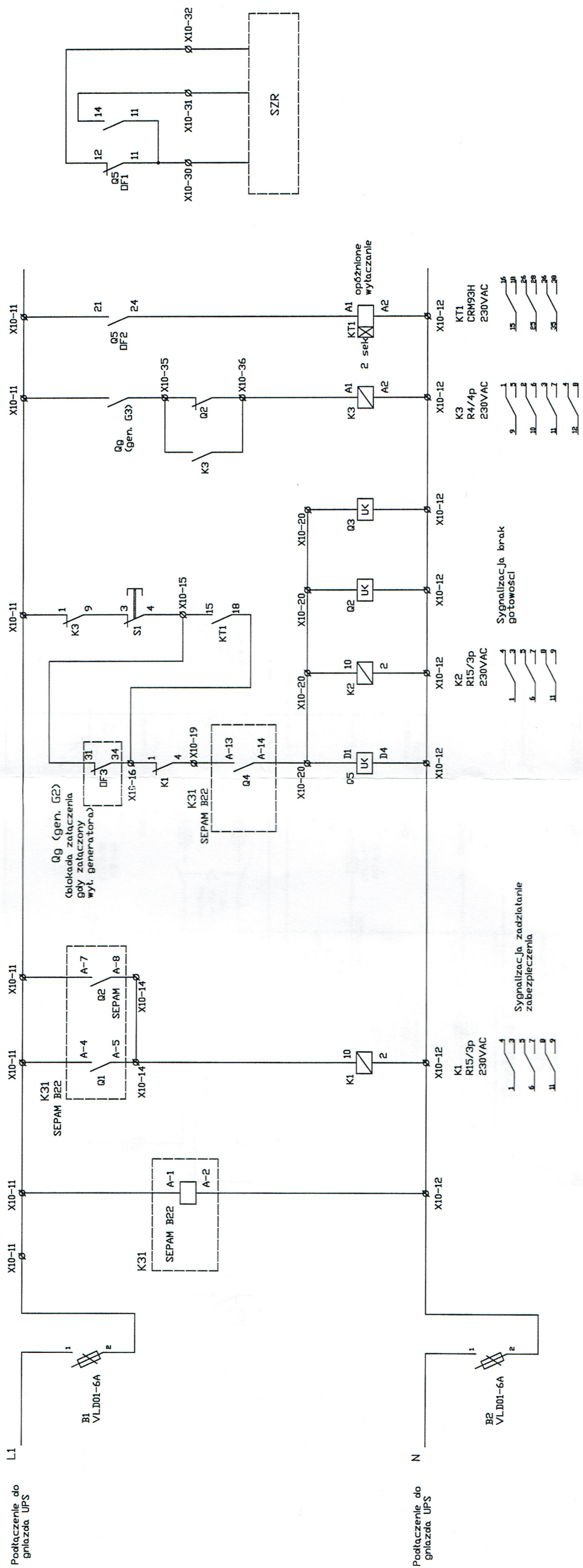


# Schemat powiązań obwodów generatorów - stan projektowany



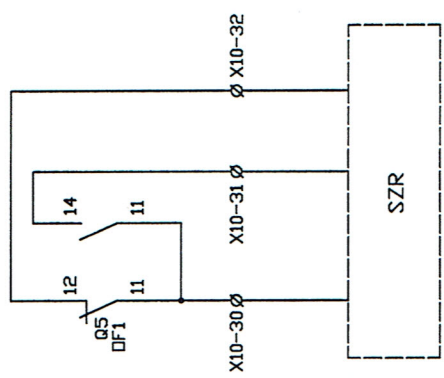
- PROJEKTOWANA TABLICA POMIAROWA
- PROJEKTOWANY LICZNIK nr 1
- PROJEKTOWANY LICZNIK nr 2
- PROJEKTOWANY LICZNIK nr 3
- OBWODY PRĄDOWE
- OBWODY NAPIĘCIOWE
- OBWÓD ZASILANIA LICZNIKÓW
- OBWÓD ZASILANIA Gniazda SERWISOWEGO

|  |  |   |  |
|--|--|---|--|
|  |  | INSTALACJE ELEKTRYCZNE<br>INWESTOR:                                     |  |
| PWIK Sp. z o.o.<br>ul. Oficerska 16a<br>10-218 Olsztyn   |  | TITUL RYSUNKU:<br>Instalacja elektryczna - schemat powiązań generatorów |  |
| OBIEKT:<br>Instalacja trzeciej Jednostki Koperniczyjnej - agregatu prądotwórczego biogazowego na terenie Miejskiej Oczyszczalni Ścieków c.n.A ul. Łasna w Olsztynie, dz. 156-Z |  | Funkcja: Imię i nazwisko<br>Nr uprawnień: Podpis                        |  |
| Projektant: inż. Zdzisław Parczkowski<br>Sprawdzający: mgr inż. Robert Łęgowski  |  | Nr projektu: GP-734/128/T/O-91-92<br>KUP/0178/POOE/09                   |  |
| DATA: 06.2010<br>SZKIC   |  | NR PROJEKTU: 25/10<br>STOPAŃCZAK: 1/1<br>NR RYSUNKU: E2                 |  |

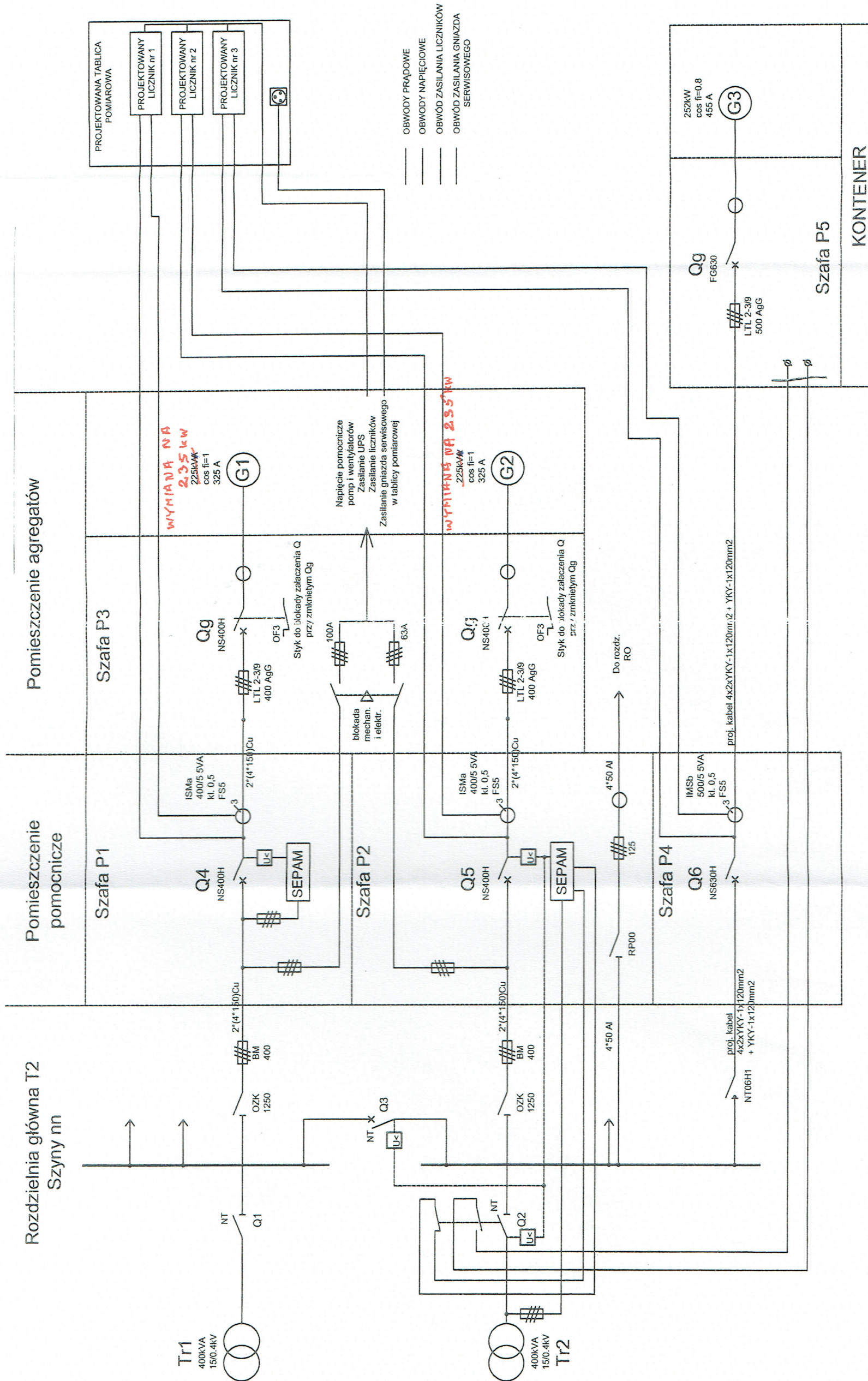


Podłączenie do gniazda UPS

Podłączenie do gniazda UPS

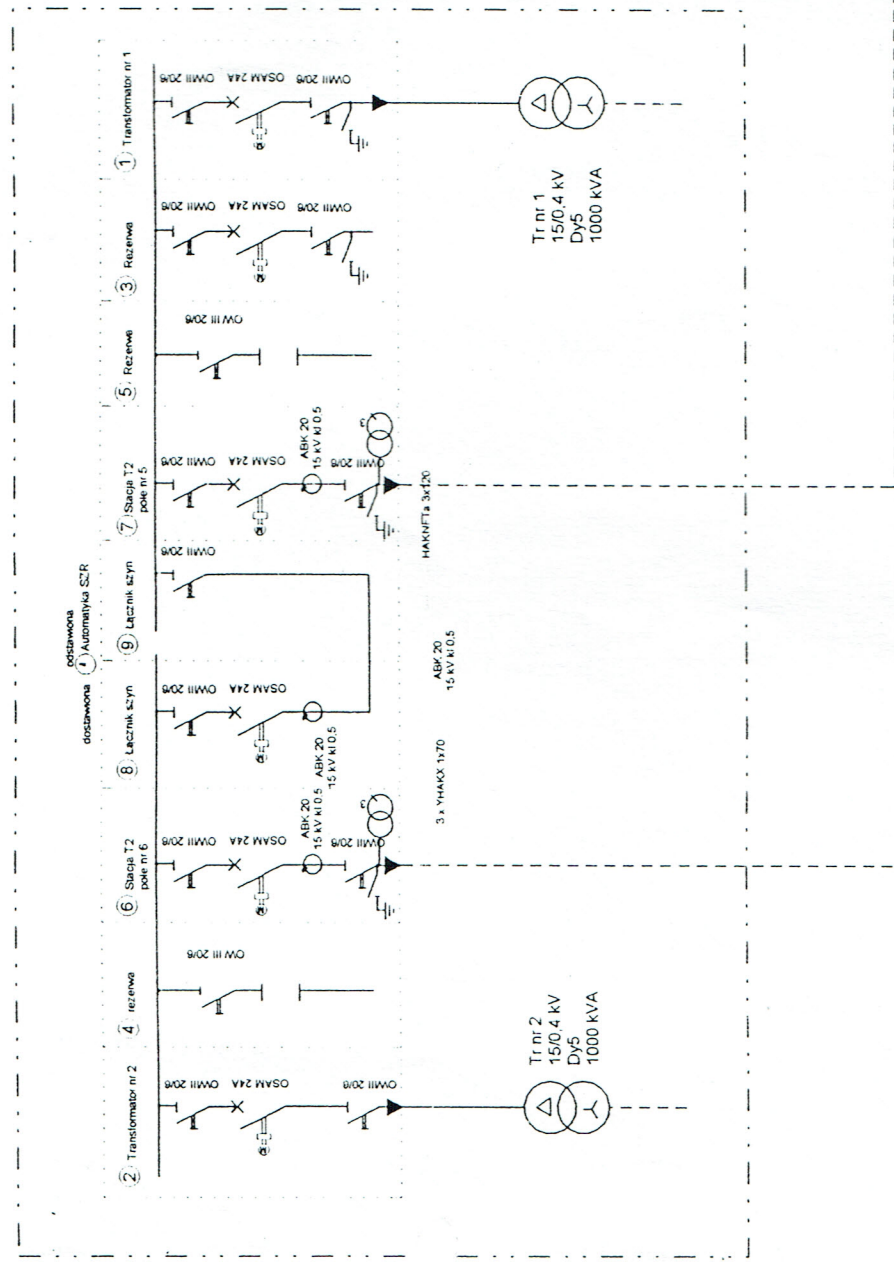


# Schemat powiązań obwodów generatorów

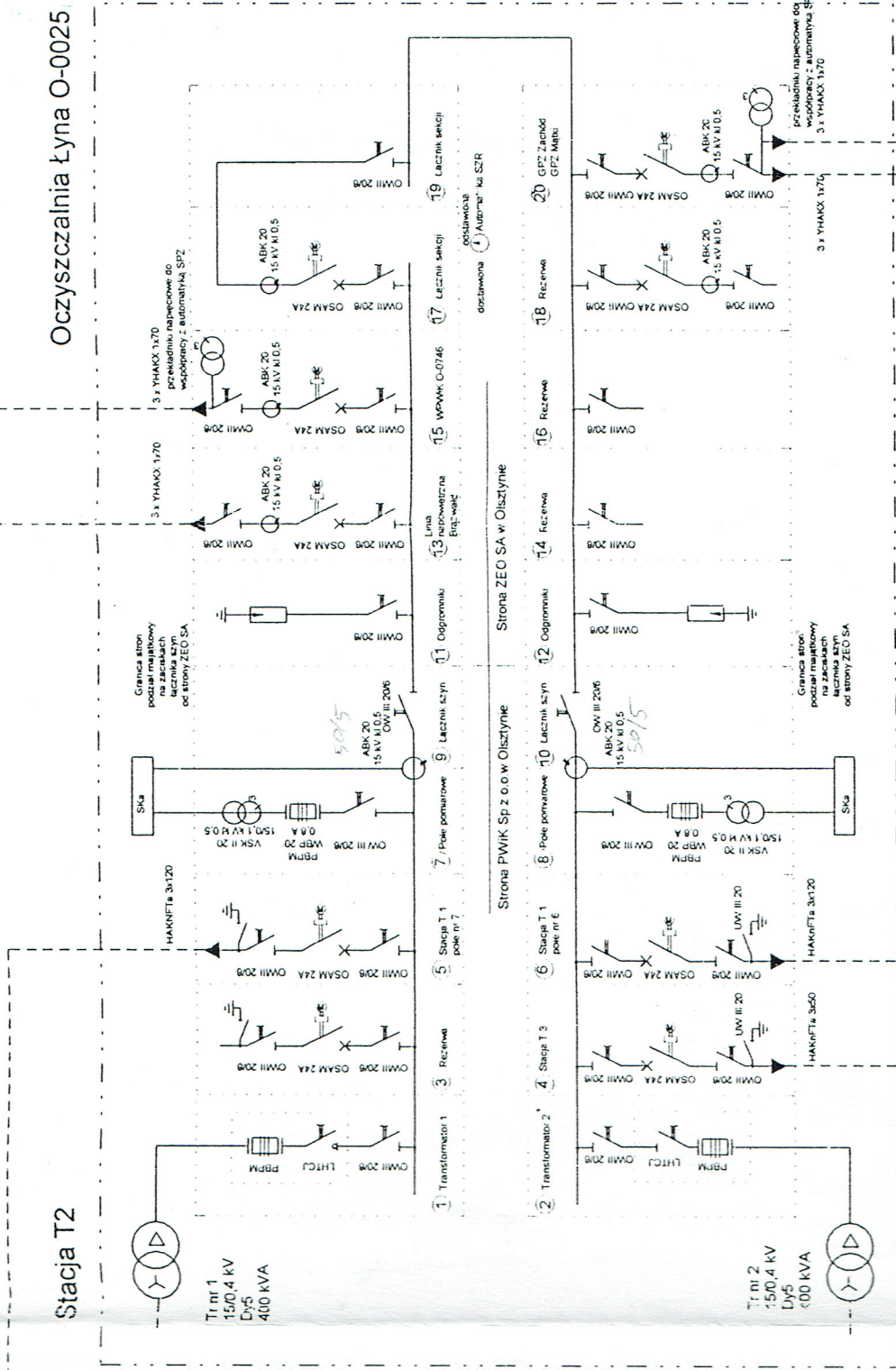


|   |  |   |  |   |  |                |  |                 |  |
|---|--|---|--|---|--|----------------|--|-----------------|--|
| INSTALACJE ELEKTRYCZNE  |  | INWESTOR:   |  | TYTUŁ RYSUNKU:  |  | FAZAWERSJA:    |  | NR PROJEKTU:    |  |
| PWIK Sp. z o.o.<br>ul. Oficerska 16a<br>10-218 Olsztyn  |  | Instalacja elektryczna - schemat powiązań generatorów |  | Instalacja elektryczna - schemat powiązań generatorów |  | PW             |  | 25/10           |  |
| USPOL-VISION J.m.p.<br>ZBIORNI I JEDNOSTKI KOGENERACYJNEJ<br>I AGREGATU PRĄDOWYCHROZCZEGO BIOGAZOWEGO<br>na terenie Miejskiej Oczyszczalni Ścieków ŁYNA<br>ul. Leśna w Olsztynie, dz. 156-2 |  | Imię i nazwisko                                       |  | Nr uprawnień  |  | DATA:          |  | NR ŁOŚC ARKUSZ: |  |
| USPOL-VISION J.m.p.<br>ZBIORNI I JEDNOSTKI KOGENERACYJNEJ<br>I AGREGATU PRĄDOWYCHROZCZEGO BIOGAZOWEGO<br>na terenie Miejskiej Oczyszczalni Ścieków ŁYNA<br>ul. Leśna w Olsztynie, dz. 156-2 |  | mgr inż. Robert Legowski                              |  | KUP/0178/POOE/09                                      |  | 06.2010        |  | 1/1             |  |
| USPOL-VISION J.m.p.<br>ZBIORNI I JEDNOSTKI KOGENERACYJNEJ<br>I AGREGATU PRĄDOWYCHROZCZEGO BIOGAZOWEGO<br>na terenie Miejskiej Oczyszczalni Ścieków ŁYNA<br>ul. Leśna w Olsztynie, dz. 156-2 |  | mgr inż. Robert Legowski                              |  | KUP/0178/POOE/09                                      |  | SKALA RYSUNKU: |  | SZKIC           |  |
| USPOL-VISION J.m.p.<br>ZBIORNI I JEDNOSTKI KOGENERACYJNEJ<br>I AGREGATU PRĄDOWYCHROZCZEGO BIOGAZOWEGO<br>na terenie Miejskiej Oczyszczalni Ścieków ŁYNA<br>ul. Leśna w Olsztynie, dz. 156-2 |  | mgr inż. Robert Legowski                              |  | KUP/0178/POOE/09                                      |  | E2             |  |                 |  |

Stacja T1

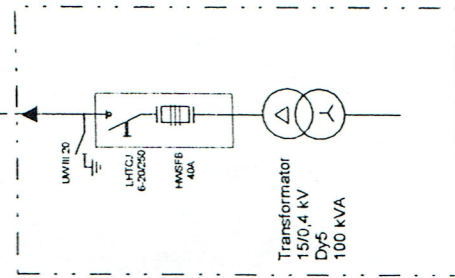


Stacja T2



Oczyszczalnia Łyna O-0025

Stacja T3



Układ SZR współpracuje z polami zasilającymi nr 15 - WPWiK i nr 20 Małki/Zachód w przypadku pracy z zasilającymi polami zasilającymi podział na sprężę - po wyłączeniu następuje automatyczne otwarcie wyłącznika w linii bez napięcia i zaciągnięcie sprężę  
 w przypadku pracy z zaciągniętym jednym polem zasilającym i wyłączeniem w polu sprężę - po wyłączeniu następuje otwarcie wyłącznika w linii i zaciągnięcie wyłącznika drugiej linii zasilającej  
 Układ nie posiada blokady od strony pola linii napowietrznej Brząwałd, linia w układzie normalnym jest w stanie rezerwy.

**UWAGA ! W przypadku zaciągnięcia linii Brząwałd należy bezwzględnie odstawić automatykę SZR**

Schemat stacji oczyszczalnia ścieków "Łyna"  
 zasilanie obiektów PWiK sp z o.o. w Olsztynie  
 schemat powiązań

opracował: mgr inż. Paweł Iwaniuk

sprawdził: Bogdan Smoliński

data:

Załącznik nr 1

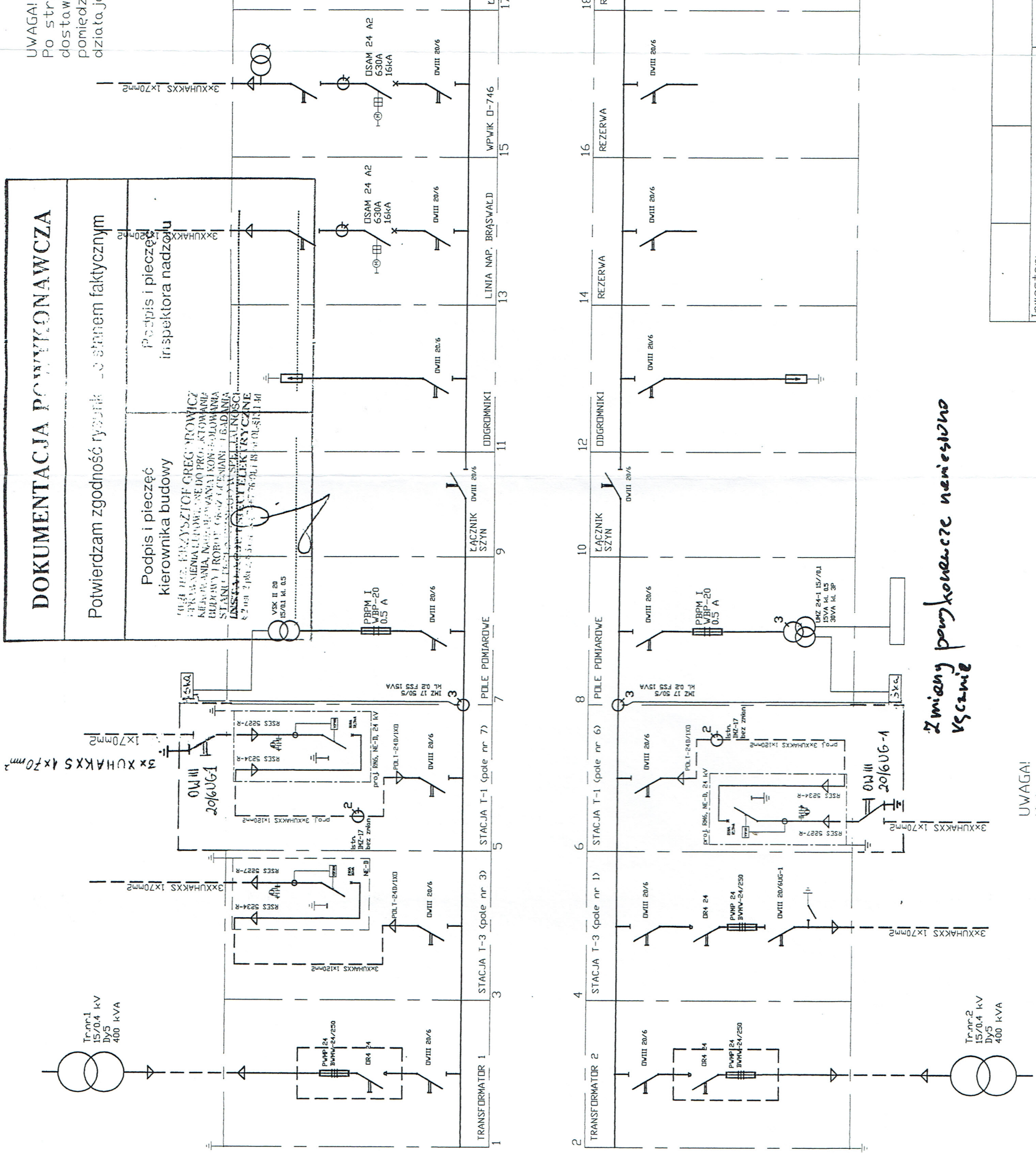
# DOKUMENTACJA PROJEKCIOWA

Potwierdzam zgodność rysunku ze stanem faktycznym

Podpis i pieczęć kierownika budowy

Podpis i pieczęć inspektora nadzoru

mgr inż. PRZYSZCZOF GREGOROWICZ  
 KIEROWNIK BUDOWY  
 KRAJOWA NAJWYŻSZA IZBA PROJEKTOWANIA  
 STANU I ROBÓT  
 STANU IZBOWY IZBA PROJEKTOWANIA  
 STANU IZBOWY IZBA PROJEKTOWANIA  
 STANU IZBOWY IZBA PROJEKTOWANIA



UWAGA!  
 Po stronie ENERGIA-OPERATOR SA  
 dostawiona jest automatyka SZR  
 pomiędzy polem 15 a 20,  
 działająca na pole nr 17 łącznika sekcji.

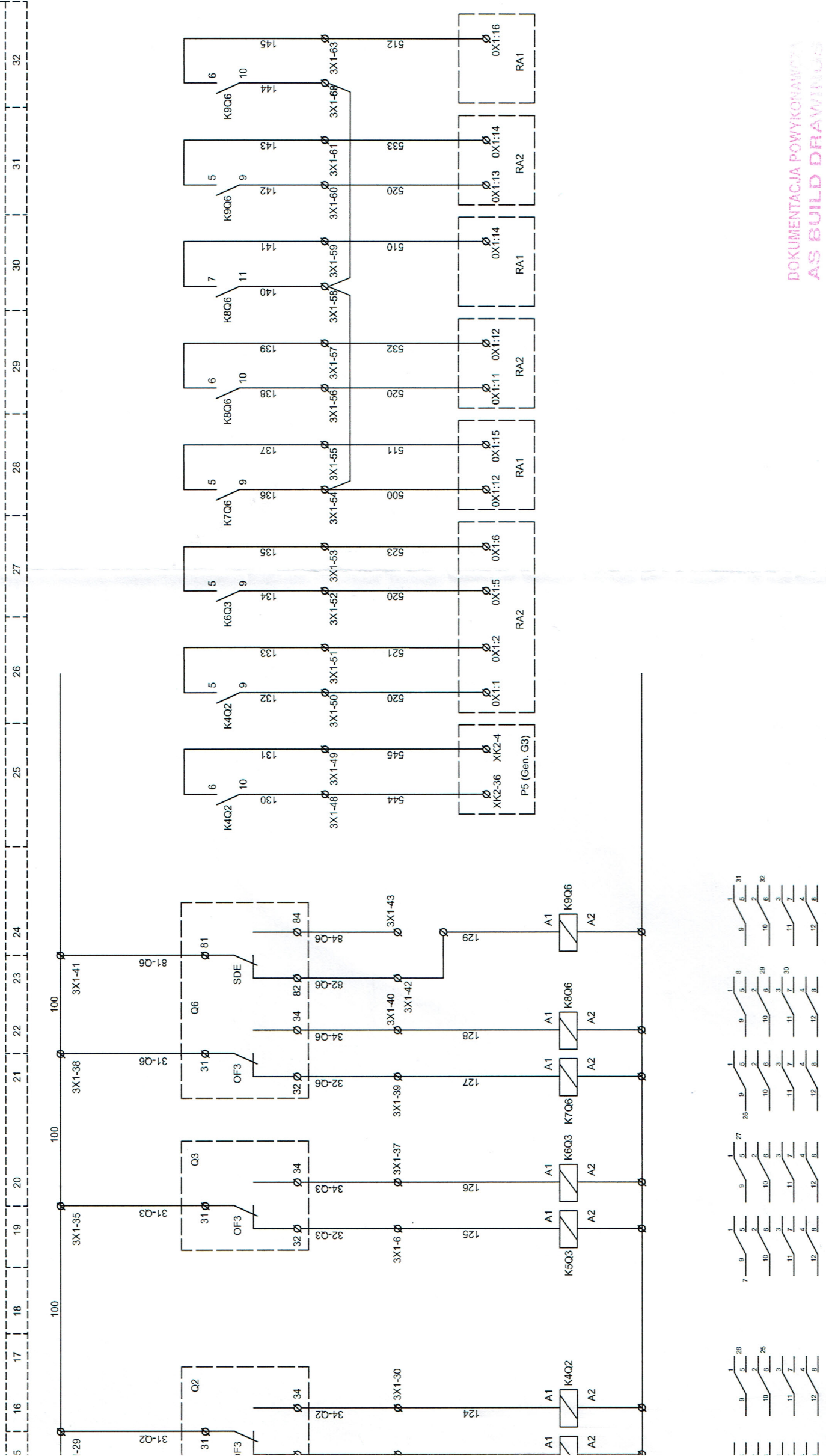
*Zmiany powyższe nie zostały  
 włączone*

UWAGA!  
 Kolorem czerwonym oznaczono urządzenia  
 projektowane

Inwestor:  
 Przedsiębiorstwo Wodociągów i Kanalizacji Sp. z o.o.  
 ul. Dłuszyńska, 16a  
 10-218 Dłuszyn

Wymiana wyłączników SN w stacji T-2  
 Dłuszyńska Ścieków

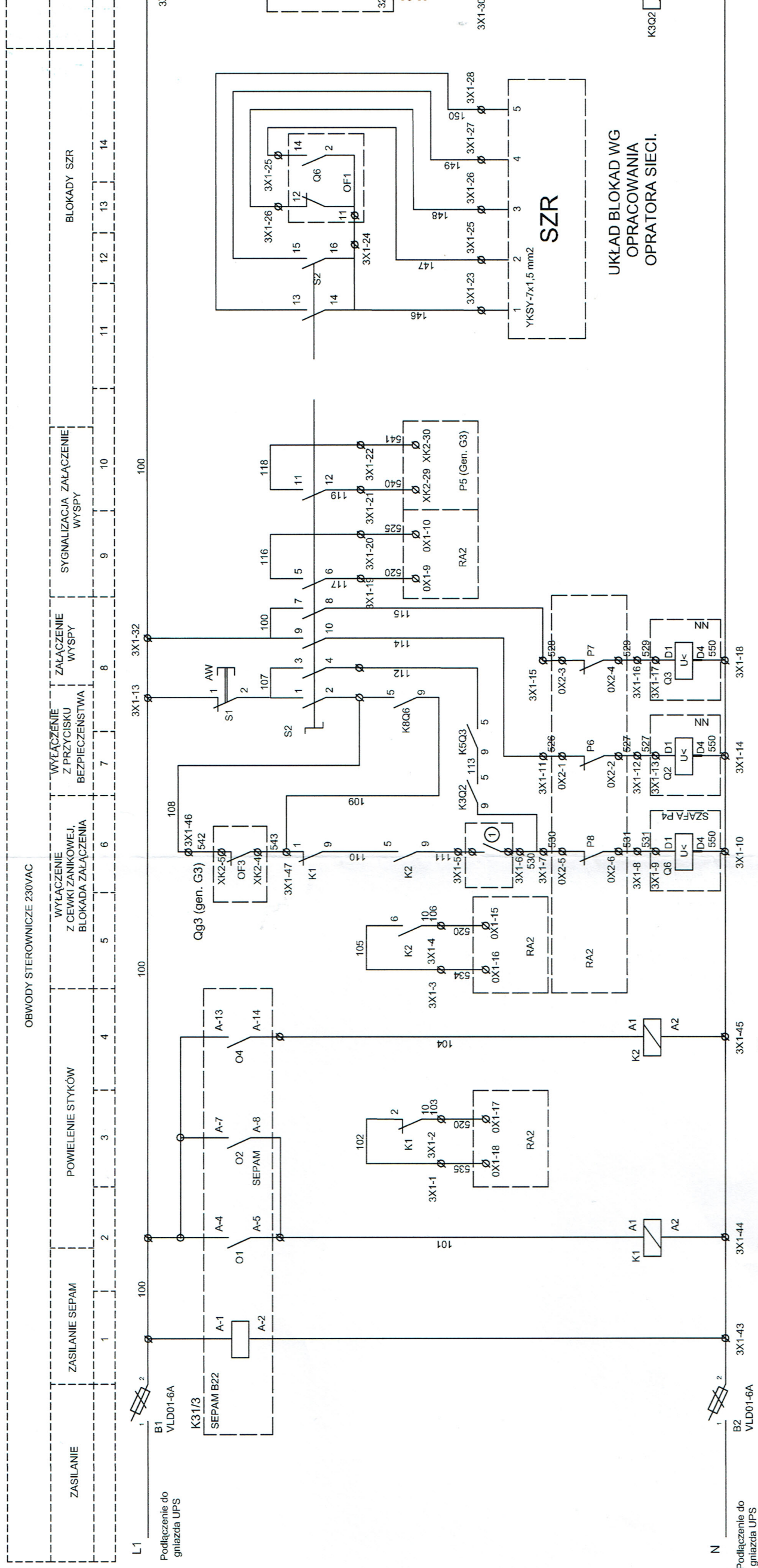
Schemat rozdzielnic SN 15 kV w stacji T-2  
 Modernizacja pól 15 kV nr 5 oraz 6



DOKUMENTACJA POWYKONAWCZA  
AS BUILD DRAWINGUS

P.R.E. "ELEKTROCHEM" Sp. z o.o.  
86-300 Gródziszewo, ul. Pbr. Krzycha 5  
KIEROWNIK ROBÓT ELEKTRYCZNYCH  
Krzysztof Jankowski  
upr. bud./UAN-IV/8346/99/TO/86

|   |  |  |  |                       |  |                   |  |              |  |
|---|--|--|--|-----------------------|--|-------------------|--|--------------|--|
| INSTALACJE ELEKTRYCZNE  |  | INWESTOR:                              |  | TYTUŁ RYSUNKU:        |  | FAZA/WERSJA:      |  | NR PROJEKTU: |  |
| PWIK Sp. z o.o.<br>ul. Oficerska 16a<br>10-218 Olsztyn<br><br>OBIEKT:<br>Instalacja trzeciej Jednostki Kogeneracyjnej -<br>agregatu prądowódźnego biogazowego<br>na terenie Miejskiej Oczyszczalni Ścieków ŁYNA<br>ul. Leśna w Olsztynie, dz. 156-2 |  | Układ sterowania wyspą w rozdzielni P4 |  | KUP/007/PW02/10       |  | PW                |  | 25/10        |  |
|   |  | Projektant                             |  | Sprawdzający          |  | 08.2011           |  | NR RYSUNKU:  |  |
|   |  | mgr inż. Jakub Paczkowski              |  | KUP/007/PW02/10       |  | DATA:             |  | NR RYSUNKU:  |  |
|   |  | Inż. Zdzisław Paczkowski               |  | GPI-7342/128/TO/91-92 |  | NR ILOSĆ ARKUSZY: |  | NR RYSUNKU:  |  |
|   |  | Imię i nazwisko                        |  | Podpis                |  | 08.2011           |  | E-5/5        |  |
|   |  | Nr uprawnień                           |  |                       |  | SIKALA RYSUNKU:   |  |              |  |



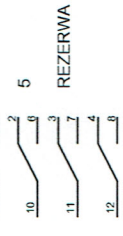
UKŁAD BLOKAD WG  
OPRACOWANIA  
OPRATORA SIECI.

SZR

DIAGRAM WYŁĄCZNIKA S2

|       |   |   |   |
|-------|---|---|---|
|       | 1 | 0 | 2 |
| 1-2   | X |   |   |
| 3-4   |   |   | X |
| 5-6   |   |   | X |
| 7-8   | X |   |   |
| 9-10  | X |   |   |
| 11-12 |   |   | X |
| 13-14 |   |   | X |
| 15-16 |   |   | X |

1 - PRACA NA SIEĆ  
0 - WYŁĄCZONE  
2 - PRACA WYSPOWA



Sygnalizacja zadziałania zabezpieczenia

REZERWA

REZERWA

REZERWA

REZERWA

REZERWA

REZERWA

REZERWA

REZERWA