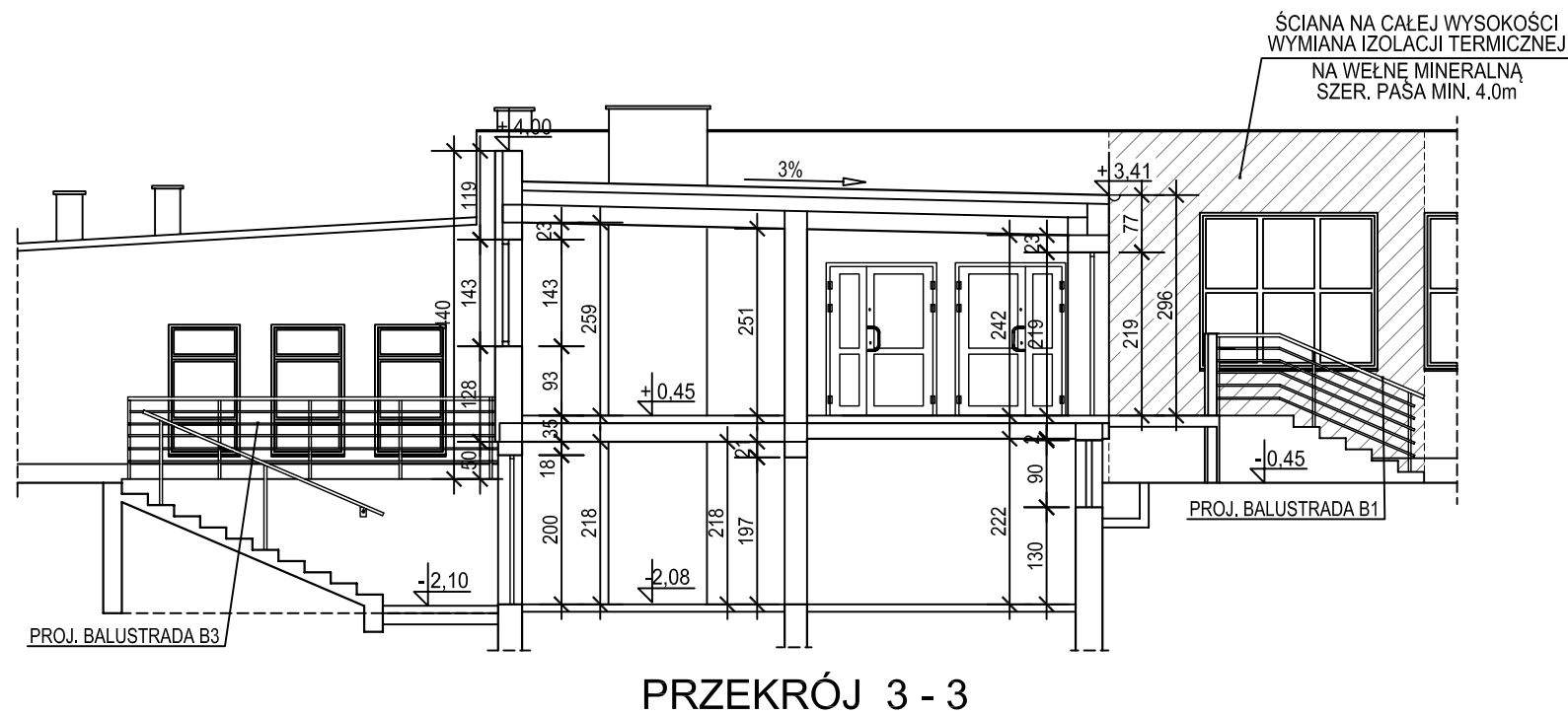
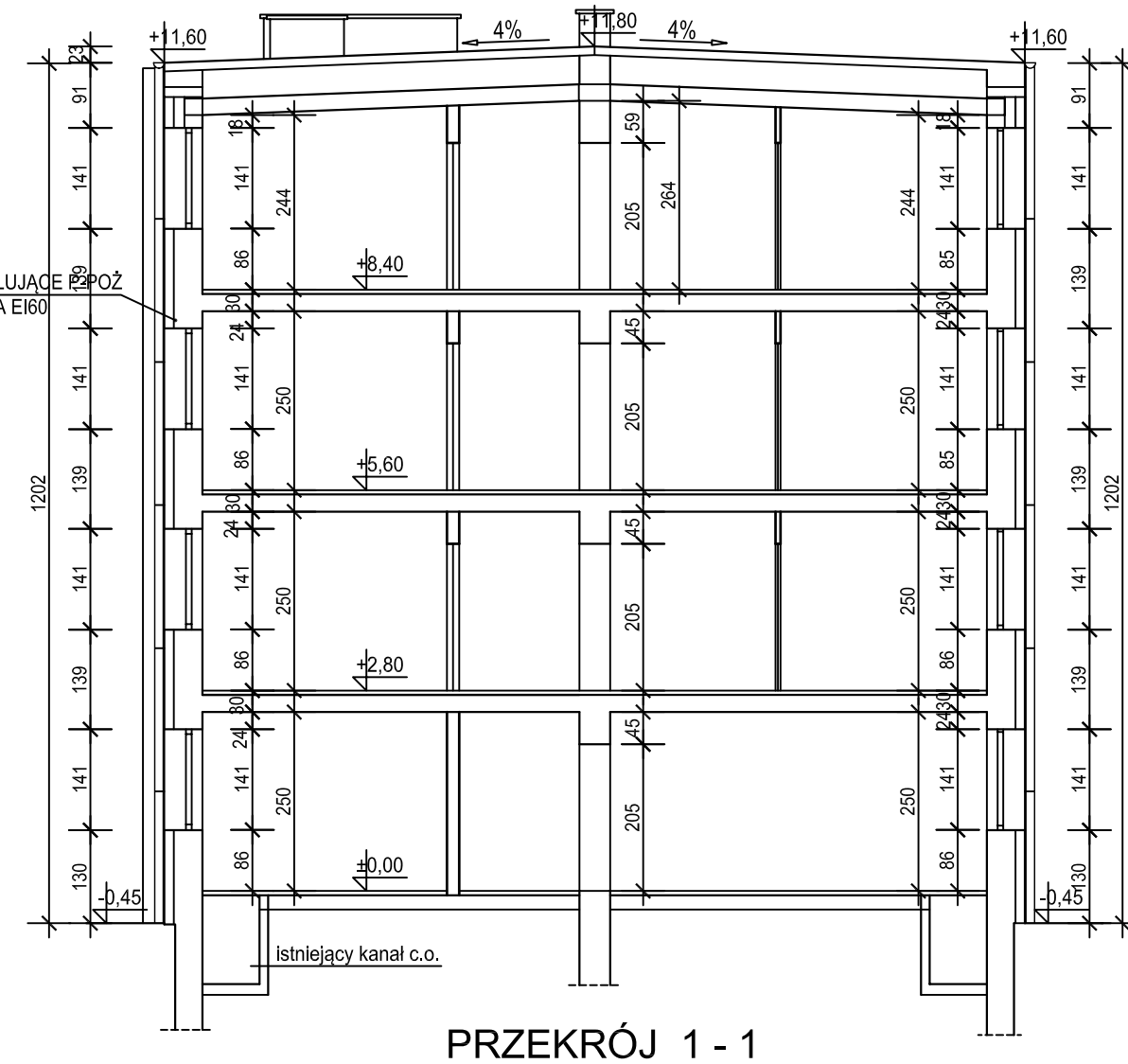
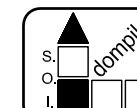


PILASTRY IZOLUJĄCE P-POŻ  
KLASA EI60



PRZEKROJE 1:100



Spółdzielnia Obsługi Inwestycyjnej "Dompil"  
64-920 Piła ul. Sikorskiego 33 tel/fax (67) 214-80-01

Investor	Akademia Nauk Stosowanych im. Stanisława Staszica w Piłie Piła, ul. Podchorążych 10	Branża:	budowl.
Nazwa obiektu	PRZEBUDOWA W ZAKRESIE DOSTOSOWANIA DO OCHRONY P - POŻ BUDYNKU DOMU STUDENTA ANS W PIŁIE	Nr rysunku:	6
Adres	PIŁA, ul. ŻEROMSKIEGO 14, działka nr 1311/1	Skala:	1:100
Nazwa rysunku	PRZEKROJE 1-1, 2-2, 3-3		
Projektował :	mgr inż. TOMASZ ZASADA upr. do proj. w spec. konstrukcyjnej bez ograniczeń	Upr. nr :	UAN-8345/910/85
Sprawdził :	inż. KAZIMIERZ GRZELAK upr. do proj. w spec. konstrukcyjnej bez ograniczeń	Data	09. 2023
			09. 2023