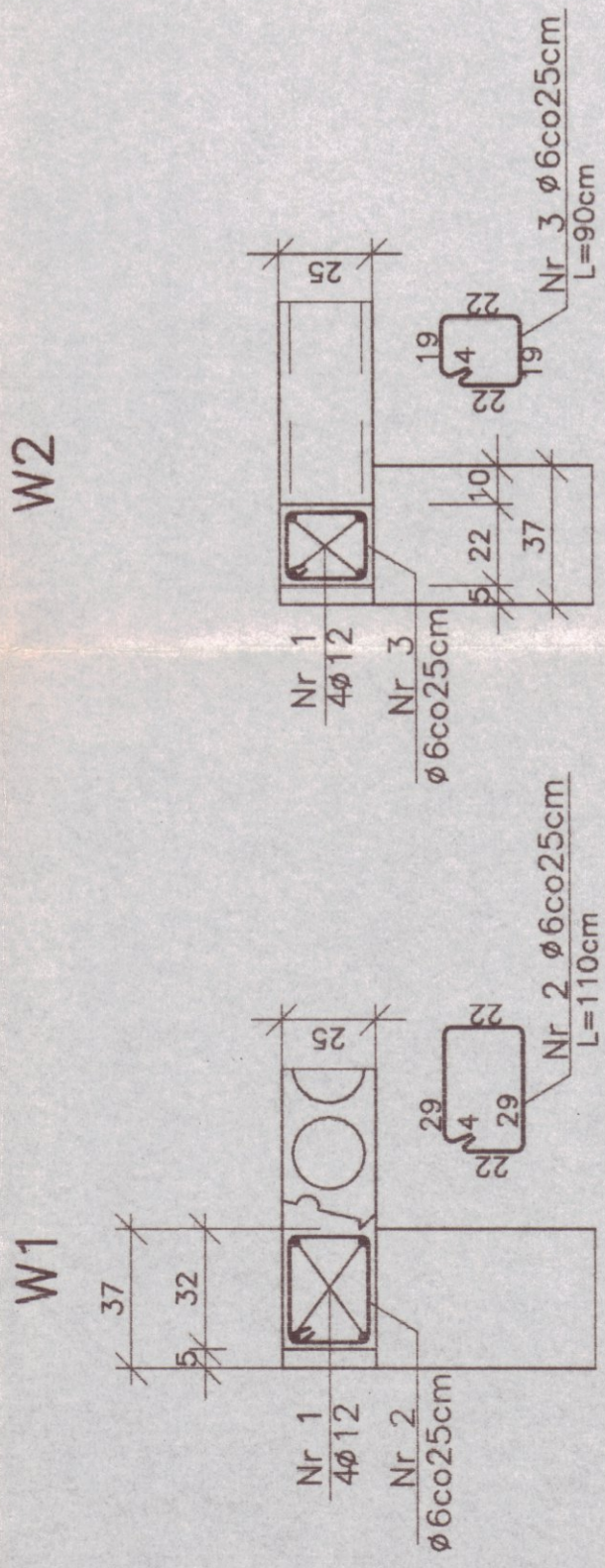
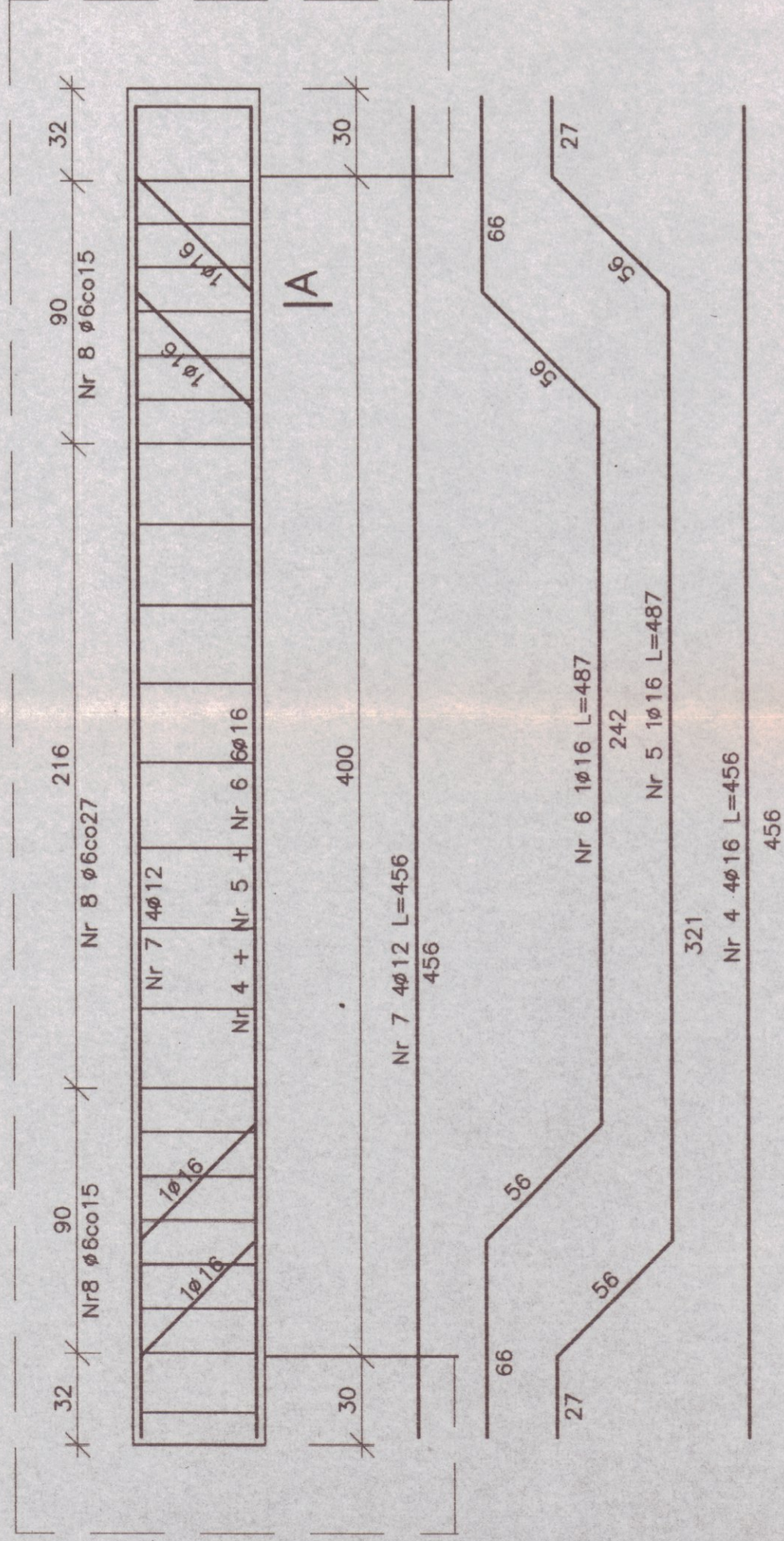


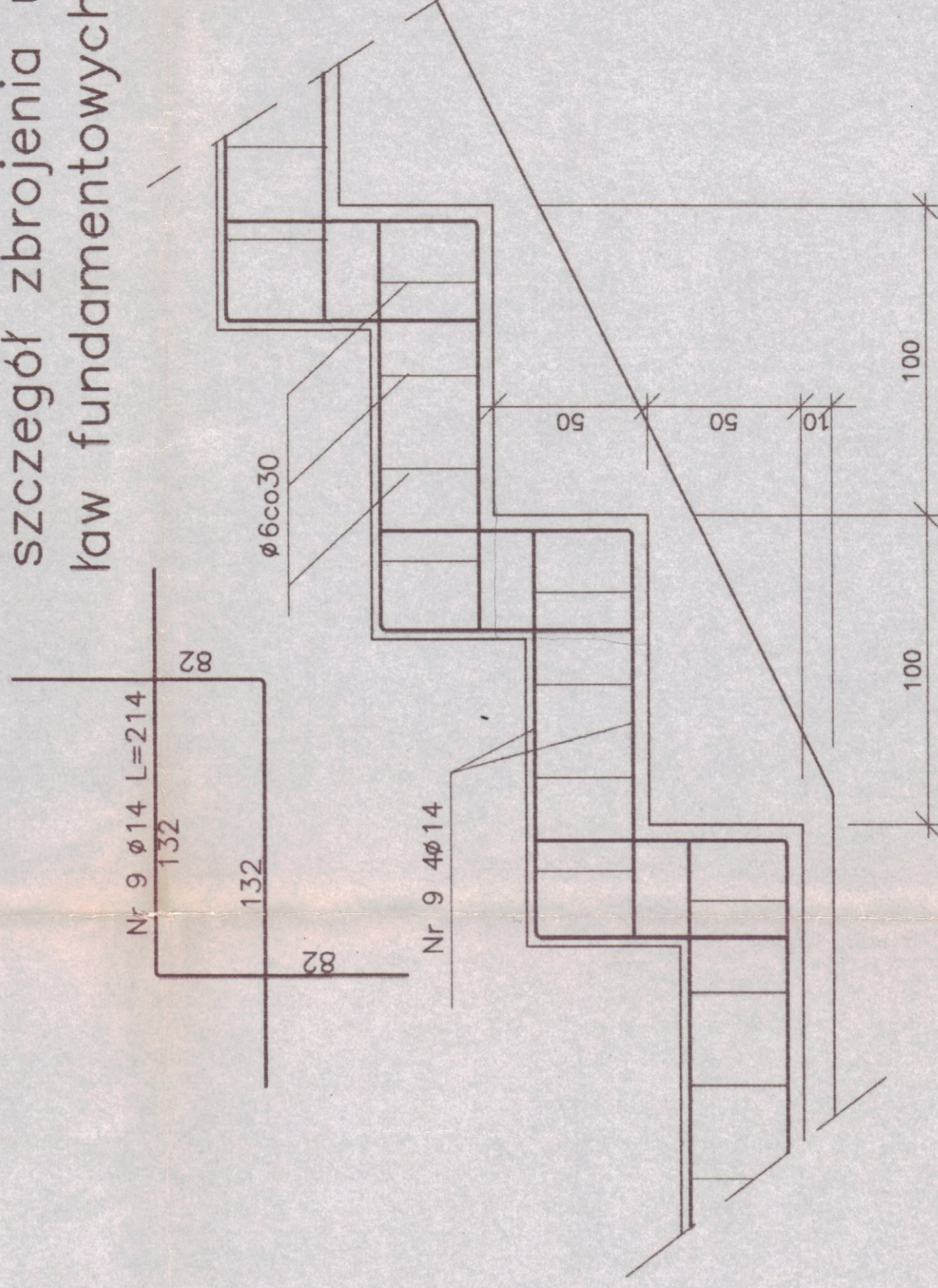
WIENCE STROPOWE



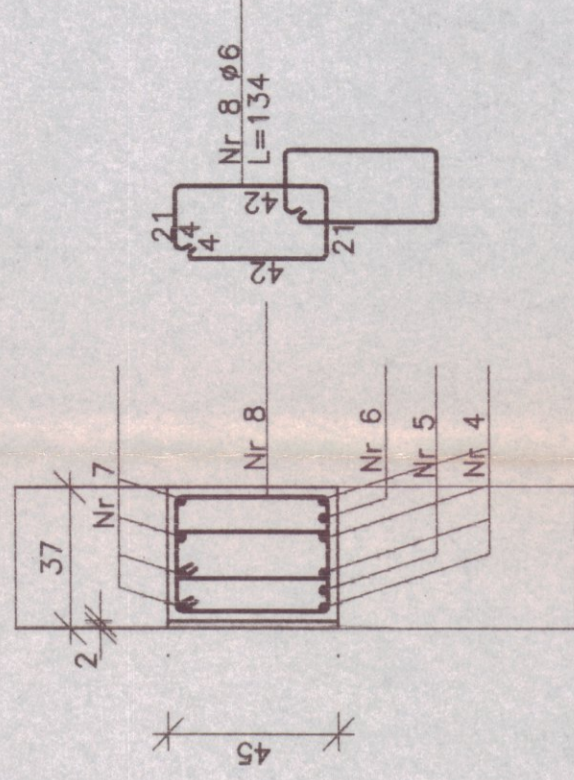
POZ N1.1 szt.1



SZCZEGÓŁ zbrojenia uskoków ław fundamentowych



A-A



BETON KL B15  
STAL KL A-III(34GS)  
A-0(St0S)

SZCZEGÓŁY KONSTRUKCYJNE

P.B.P "EKOSYSTEM" – BIURO PROJEKTÓW  
W ZIELONEJ GÓRZE

Objekt:	ZAKŁAD UTYLIZACJI ODPADÓW KOMUNALNYCH I STABILIZACJI	SKALA:	1:20	NR RYSUNKU:	K-3
Adres:	OSADÓW ŚCIEKOWYCH W JEDRZYCHOWICACH – ZAKŁAD NR 1	DATA:	10-02-1997	PPRPS:	
PRZEMIOŁ:	BUD. MECH. ZAGĘSZCZANIA I ODWAD. OSADÓW	NR UPRAWNIENI:	49/92/ZG		
WYKONAWCY OPRACOWANIA:					
Autor:	mgr inż. W. Hołysz				
Opracował:					
Kreślił:					
Gł. projektant:	mgr inż. K. Haziak				
Sprawdził:	mgr. inż. R. Teterycz				
Kier. zespołu:	inż. R. Kielin				