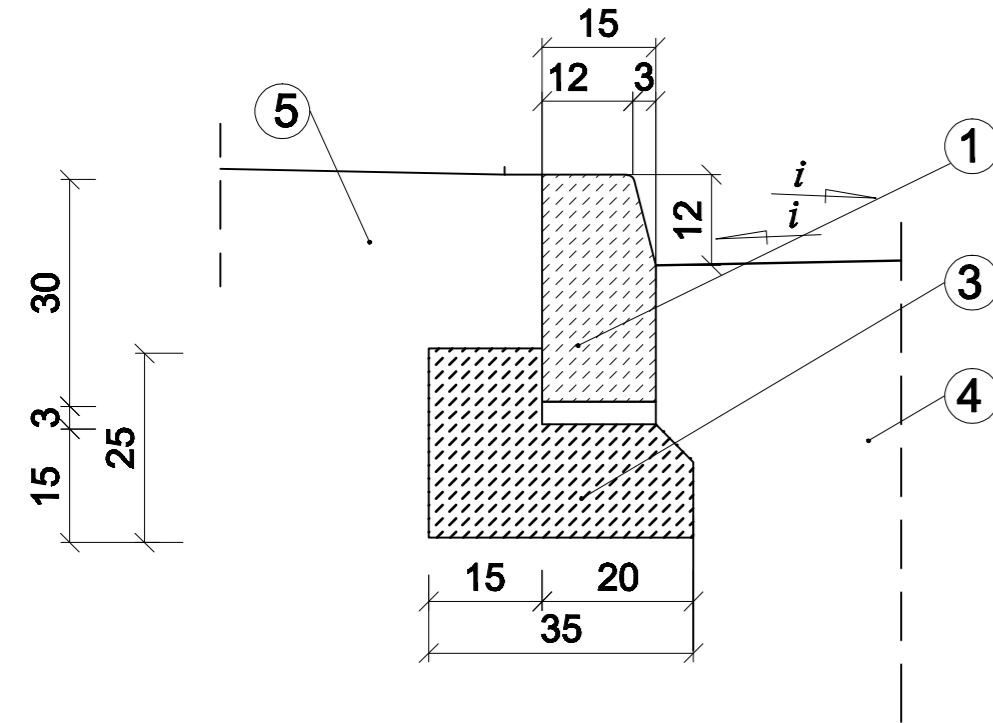


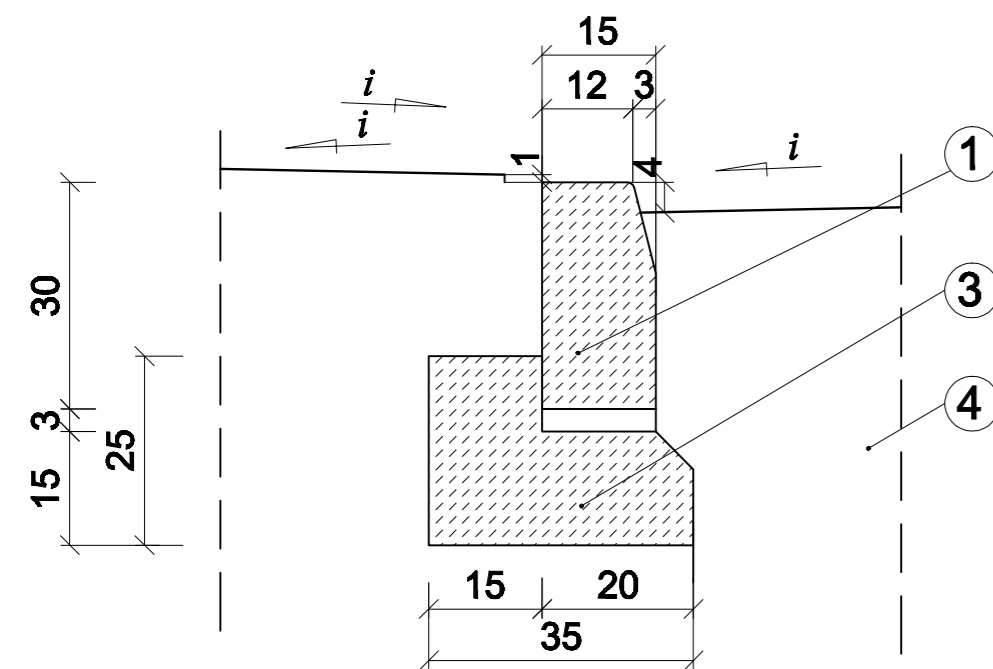
SZCZEGÓŁ KONSTRUKCYJNY KRAWĘŻNIKÓW BETONOWYCH

- 15x30x100 na ławie betonowej z oporem wystający H-12cm



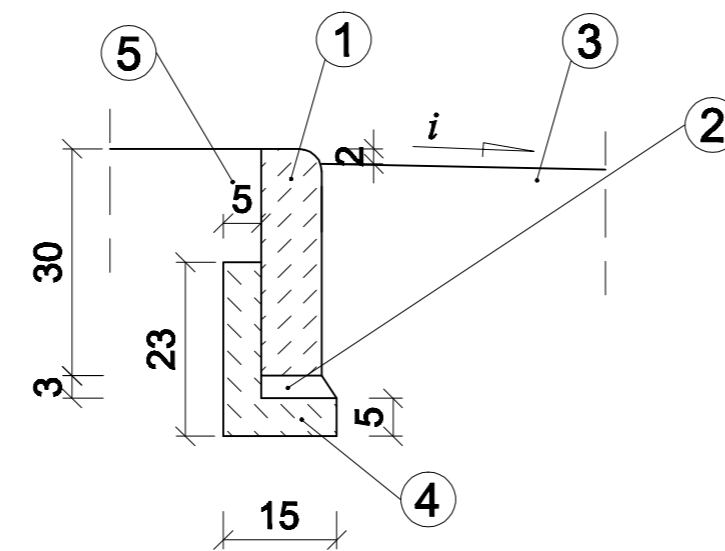
1. Krawężnik betonowy rodzaju „a” 15x30x100
 2. Podsypka cementowo-piaskowa 1:4
 3. Ława betonowa C12/15
 4. Konstrukcja nawierzchni
 5. Utwardzenie lub zatrawienie
 6. Opaska żwirowa
- i* - pochylenie nawierzchni

- 15x30x100 na ławie betonowej z oporem obniżony H-4cm



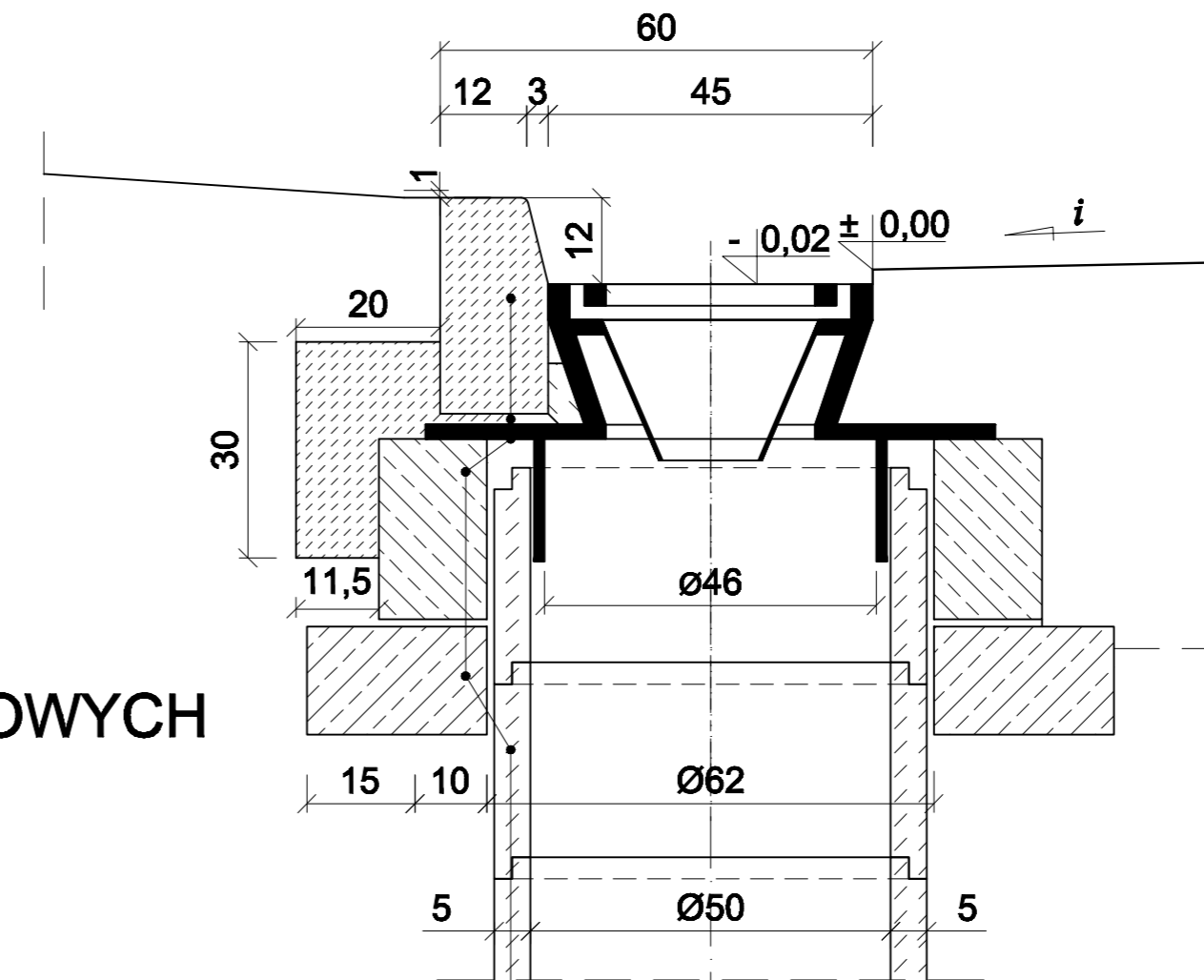
SZCZEGÓŁ KONSTRUKCYJNY OBRZEŻY BETONOWYCH

- 8x30x100 na ławie betonowej z oporem



1. Obrzeże chodnikowe bet. 8x30x100
2. Podsypka z piasku
3. Chodnik
4. Ława betonowa C12/15
5. Teren zielony

SZCZEGÓŁ KONSTRUKCYJNY WPUSTÓW DESZCZOWYCH



Krawężnik betonowy "a" 15x30x100
 Ława betonowa C12/15
 Wpust uliczny żeliwny przejazdowy -
 - typ ciężki
 Pierścień żelbetowy Ø 62 cm
 Płyta żelbetowa Ø 62 cm
 Kręgi betonowe Ø 50 cm z betonu
 żwirowego, wysokości 30 lub 50 cm

Inwestor: Zarząd Dróg Powiatowych w Lwówku Śląskim
 ul. Szpitalna 4
 59-600 Lwówek Śląski

Jednostka projektowa: Usługi Projektowe, Nadzór Budowlany,
 Wykonawstwo Robót Budowlanych, Tomasz Nowak
 m. Dobra 100
 59-700 Bolesławiec
 tel.: +048 (0) 75 732 6001, tel. kom.: +048 (0) 502 284 858

Studium: Dokumentacja Techniczna

Zamierzenie budowlane: Budowa chodnika wraz z odwodnieniem przy drodze powiatowej nr 2423D w Mirsku ul. Chopina, ul. Przedmieście, ul. Ofiar Oświęcimskich km 4+050-4+815, dł. 765mb ETAP 1 od km 4+500 do km 4+815

Droga: Drogowa

Tytuł rysunku: Szczegóły konstrukcyjne

| Autoryzacja opracowania: | | Autoryzacja wykonania: | |
|--------------------------|--------------------|------------------------|---|
| Imię i nazwisko | Nr uprawnień | Podpis | |
| Projektant | inż. Andrzej Nowak | | 1607/86 - DOŚWIADZENIA specjalność konstrukcyjno-techniczna w zakresie dróg i inżynierii dróg stanowych i autostradowych |
| Opracował: | inż. Tomasz Nowak | | |
| Data opisu: | 10.2021 r. | Skala: | 1:10 |
| | | Nr rys.: | 05/01 |