

SZCZEGÓŁOWE SPECYFIKACJE TECHNICZNE WYKONANIA I ODBIORU ROBÓT

SPIS TREŚCI

Nr ST	Nazwa ST	Strony
D-M-00.00.00	WYMAGANIA OGÓLNE (Kod CPV: 45000000-7)	3
D-01.00.00	ROBOTY PRZYGOTOWAWCZE (Kod CPV: 45100000-8)	15
D-01.01.01a	Odtworzenie trasy i punktów wysokościowych oraz sporządzenie inwentaryzacji powykonawczej drogi	15
D-01.02.01	Usunięcie drzew	21
D-01.02.02a	Zdjęcie warstwy ziemi urodzajnej	23
D-01.02.04	Rozbiórka elementów dróg	27
D-01.04.01	Regulacja pionowa urządzeń uzbrojenia podziemnego	29
D-04.00.00	PODBUDOWY (Kod CPV: 45233220-7)	33
D-04.01.01	Koryto wraz z profilowaniem i zagęszczaniem podłoża	33
D-04.03.01	Oczyszczenie i skropienie warstw konstrukcyjnych	37
D-04.04.00	Podbudowa z kruszyw. Wymagania ogólne	41
D-04.04.02	Podbudowa z kruszywa łamanego stabilizowanego mechanicznie	49
D-04.05.01	Podbudowa i ulepszone podłoże z gruntu stabilizowanego cementem	51
D-04.07.01a	Podbudowa z betonu asfaltowego	61
D-05.00.00	NAWIERZCHNIE (Kod CPV: 45233220-7)	73
D-05.03.05a	Nawierzchnia z betonu asfaltowego. Warstwa ścierna	73
D-05.03.23a	Nawierzchnia z betonowej kostki brukowej dla dróg i ulic oraz placów i chodników	87
D-05.03.27	Nawierzchnia z kraty trawnikowej	97
D-07.00.00	URZĄDZENIA BEZPIECZEŃSTWA RUCHU	101
D-07.06.01a	Ogrodzenie z siatki metalowej przy posesjach przydrożnych	101
D-08.00.00	ELEMENTY ULIC (Kod CPV: 45233220-7)	111
D-08.01.01b	Ustawienie krawężników betonowych	111
D-08.03.01	Betonowe obrzeża chodnikowe	121
D-09.00.00	ZIELEŃ DROGOWA (Kod CPV: 77314100-5)	125
D-09.01.01	Zieleń drogowa	125

SPECYFIKACJA TECHNICZNA D - M - 00.00.00 WYMAGANIA OGÓLNE

Kod CPV: 45000000-7 Roboty budowlane

1. WSTĘP

1.1. PRZEDMIOT ST

Przedmiotem niniejszej szczegółowej specyfikacji technicznej (ST) są wymagania ogólne dotyczące wykonania i odbioru robót budowlanych dla zadania: „Budowa nawierzchni drogi osiedlowej z dwustronnym chodnikiem z kostki betonowej na ulicach Kazimierza Jagiellończyka, Władysława Jagiełły i Królowej Jadwigi w Mieszkowicach z uwzględnieniem miejscowych uwarunkowań”.

1.2. Zakres stosowania ST

Specyfikacja techniczna stanowi dokument przetargowy i kontraktowy stosowany przy zleceniu i realizacji robót budowlanych wymienionych w punkcie 1.1.

1.3. Zakres robót objętych ST

Ustalenia zawarte w niniejszej specyfikacji obejmują wymagania ogólne, wspólne dla robót objętych szczegółowymi specyfikacjami technicznymi, dla poszczególnych asortymentów robót drogowych. Wymagania ogólne należy rozumieć i stosować w powiązaniu z wszystkimi niżej wymienionymi specyfikacjami technicznymi.

1.4. Określenia podstawowe

Użyte w ST wymienione poniżej określenia należy rozumieć w każdym przypadku następująco:

- 1.4.1. Budowla drogowa - obiekt budowlany, nie będący budynkiem, stanowiący całość techniczno-użytkową (droga) albo jego część stanowiącą odrębny element konstrukcyjny lub technologiczny (obiekt mostowy, korpus ziemny, węzeł).
- 1.4.2. Chodnik - wyznaczony pas terenu przy jezdni lub odsunięty od jezdni, przeznaczony do ruchu pieszych.
- 1.4.4. Droga - wydzielony pas terenu przeznaczony do ruchu lub postoju pojazdów oraz ruchu pieszych wraz z wszelkimi urządzeniami technicznymi związanymi z prowadzeniem i zabezpieczeniem ruchu.
- 1.4.6. Dziennik budowy – zeszyt z ponumerowanymi stronami, opatrzony pieczęcią organu wydającego, wydany zgodnie z obowiązującymi przepisami, stanowiący urzędowy dokument przebiegu robót budowlanych, służący do notowania zdarzeń i okoliczności zachodzących w toku wykonywania robót, rejestrowania dokonywanych odbiorów robót, przekazywania poleceń i innej korespondencji technicznej pomiędzy Inżynierem/ Kierownikiem projektu, Wykonawcą i projektantem.
- 1.4.8. Inżynier/Kierownik projektu – osoba wymieniona w danych kontraktowych (wyznaczona przez Zamawiającego, o której wyznaczeniu poinformowany jest Wykonawca), odpowiedzialna za nadzorowanie robót i administrowanie kontraktem.
- 1.4.9. Jezdnia - część korony drogi przeznaczona do ruchu pojazdów.
- 1.4.10. Kierownik budowy - osoba wyznaczona przez Wykonawcę, upoważniona do kierowania robotami i do występowania w jego imieniu w sprawach realizacji kontraktu.
- 1.4.11. Korona drogi - jezdnie (jezdnie) z poboczami lub chodnikami, zatokami, pasami awaryjnego postoju i pasami dzielącymi jezdnie.
- 1.4.12. Konstrukcja nawierzchni - układ warstw nawierzchni wraz ze sposobem ich połączenia.
- 1.4.14. Korpus drogowy - nasyp lub ta część wykopu, która jest ograniczona koroną drogi i skarpami rowów.
- 1.4.15. Koryto - element uformowany w korpusie drogowym w celu ułożenia w nim konstrukcji nawierzchni.
- 1.4.16. Książka obmiarów - akceptowany przez Inżyniera/Kierownika projektu zeszyt z ponumerowanymi stronami, służący do wpisywania przez Wykonawcę obmiaru dokonywanych robót w formie wyliczeń, szkiców i ew. dodatkowych załączników. Wpisy w książce obmiarów podlegają potwierdzeniu przez Inżyniera/Kierownika projektu.
- 1.4.17. Laboratorium - drogowe lub inne laboratorium badawcze, zaakceptowane przez Zamawiającego, niezbędne do przeprowadzenia wszelkich badań i prób związanych z oceną jakości materiałów oraz robót.
- 1.4.18. Materiały - wszelkie tworzywa niezbędne do wykonania robót, zgodne z dokumentacją projektową i specyfikacjami technicznymi, zaakceptowane przez Inżyniera/ Kierownika projektu.
- 1.4.20. Nawierzchnia - warstwa lub zespół warstw służących do przyjmowania i rozkładania obciążeń od ruchu na podłoże gruntowe i zapewniających dogodne warunki dla ruchu.
 - 1. Warstwa ścieralna - górna warstwa nawierzchni poddana bezpośrednio oddziaływaniu ruchu i czynników atmosferycznych.
 - 2. Warstwa wiążąca - warstwa znajdująca się między warstwą ścieralną a podbudową, zapewniająca lepsze rozłożenie naprężeń w nawierzchni i przekazywanie ich na podbudowę.

3. Warstwa wyrównawcza - warstwa służąca do wyrównania nierówności podbudowy lub profilu istniejącej nawierzchni.
4. Podbudowa - dolna część nawierzchni służąca do przenoszenia obciążeń od ruchu na podłoże. Podbudowa może składać się z podbudowy zasadniczej i podbudowy pomocniczej.
5. Podbudowa zasadnicza - górna część podbudowy spełniająca funkcje nośne w konstrukcji nawierzchni. Może ona składać się z jednej lub dwóch warstw.
6. Podbudowa pomocnicza - dolna część podbudowy spełniająca, obok funkcji nośnych, funkcje zabezpieczenia nawierzchni przed działaniem wody, mrozu i przenikaniem cząstek podłoża. Może zawierać warstwę mrozoochronną, odsączającą lub odcinającą.
7. Warstwa mrozoochronna - warstwa, której głównym zadaniem jest ochrona nawierzchni przed skutkami działania mrozu.
8. Warstwa odcinająca - warstwa stosowana w celu uniemożliwienia przenikania cząstek drobnych gruntu do warstwy nawierzchni leżącej powyżej.
9. Warstwa odsączająca - warstwa służąca do odprowadzenia wody przedostającej się do nawierzchni.

1.4.21. Niweleta - wysokościowe i geometryczne rozwinięcie na płaszczyźnie pionowego przekroju w osi drogi lub obiektu mostowego.

1.4.22. Obiekt mostowy - most, wiadukt, estakada, tunel, kładka dla pieszych i przepust.

1.4.23. Objazd tymczasowy - droga specjalnie przygotowana i odpowiednio utrzymana do przeprowadzenia ruchu publicznego na okres budowy.

1.4.24. Odpowiednia (bliższa) zgodność - zgodność wykonywanych robót z dopuszczonymi tolerancjami, a jeśli przedział tolerancji nie został określony - z przeciętnymi tolerancjami, przyjmowanymi zwyczajowo dla danego rodzaju robót budowlanych.

1.4.25. Pas drogowy - wydzielony liniami granicznymi pas terenu przeznaczony do umieszczania w nim drogi i związanych z nią urządzeń oraz drzew i krzewów. Pas drogowy może również obejmować teren przewidziany do rozbudowy drogi i budowy urządzeń chroniących ludzi i środowisko przed uciążliwościami powodowanymi przez ruch na drodze.

1.4.26. Pobocze - część korony drogi przeznaczona do chwilowego postoju pojazdów, umieszczenia urządzeń organizacji i bezpieczeństwa ruchu oraz do ruchu pieszych, służąca jednocześnie do bocznego oparcia konstrukcji nawierzchni.

1.4.27. Podłoże nawierzchni - grunt rodzimy lub nasypowy, leżący pod nawierzchnią do głębokości przemarzania.

1.4.28. Podłoże ulepszone nawierzchni - górna warstwa podłoża, leżąca bezpośrednio pod nawierzchnią, ulepszona w celu umożliwienia przejścia ruchu budowlanego i właściwego wykonania nawierzchni.

1.4.29. Polecenie Inżyniera/Kierownika projektu - wszelkie polecenia przekazane Wykonawcy przez Inżyniera/Kierownika projektu, w formie pisemnej, dotyczące sposobu realizacji robót lub innych spraw związanych z prowadzeniem budowy.

1.4.30. Projektant - uprawniona osoba prawna lub fizyczna będąca autorem dokumentacji projektowej.

1.4.31. Przedsięwzięcie budowlane - kompleksowa realizacja nowego połączenia drogowego lub całkowita modernizacja/przebudowa (zmiana parametrów geometrycznych trasy w planie i przekroju podłużnym) istniejącego połączenia.

1.4.32. Przepust - budowla o przekroju poprzecznym zamkniętym, przeznaczona do przeprowadzenia cieku, szlaku wędrówek zwierząt dziko żyjących lub urządzeń technicznych przez korpus drogowy.

1.4.33. Przeszkoda naturalna - element środowiska naturalnego, stanowiący utrudnienie w realizacji zadania budowlanego, na przykład dolina, bagno, rzeka, szlak wędrówek dzikich zwierząt itp.

1.4.34. Przeszkoda sztuczna - dzieło ludzkie, stanowiące utrudnienie w realizacji zadania budowlanego, na przykład droga, kolej, rurociąg, kanał, ciąg pieszy lub rowerowy itp.

1.4.35. Przetargowa dokumentacja projektowa - część dokumentacji projektowej, która wskazuje lokalizację, charakterystykę i wymiary obiektu będącego przedmiotem robót.

1.4.37. Rekultywacja - roboty mające na celu uporządkowanie i przywrócenie pierwotnych funkcji terenom naruszonym w czasie realizacji zadania budowlanego.

1.4.38. Rozpiętość teoretyczna - odległość między punktami podparcia (łożyskami), przęsła mostowego.

1.4.41. Ślepy kosztorys - wykaz robót z podaniem ich ilości (przedmiarem) w kolejności technologicznej ich wykonania.

1.4.42. Teren budowy - teren udostępniony przez Zamawiającego dla wykonania na nim robót oraz inne miejsca wymienione w kontrakcie jako tworzące część terenu budowy.

1.4.45. Zadanie budowlane - część przedsięwzięcia budowlanego, stanowiąca odrębną całość konstrukcyjną lub technologiczną, zdolną do samodzielnego pełnienia funkcji techniczno-użytkowych. Zadanie może polegać na wykonywaniu robót związanych z budową, modernizacją/ przebudową, utrzymaniem oraz ochroną budowli drogowej lub jej elementu.

1.5. Wymagania dotyczące robót

Wykonawca jest odpowiedzialny za jakość wykonanych robót, bezpieczeństwo wszelkich czynności na terenie budowy, metody użyte przy budowie oraz za ich zgodność z dokumentacją projektową, ST i poleceniami Inżyniera/Kierownika projektu.

1.5.1. Przekazanie terenu budowy

Zamawiający w terminie określonym w dokumentach kontraktowych przekaze Wykonawcy teren budowy wraz ze

wszystkimi wymaganymi uzgodnieniami prawnymi i administracyjnymi, lokalizację i współrzędne punktów głównych trasy.

Na Wykonawcy spoczywa odpowiedzialność za ochronę przekazanych mu punktów pomiarowych do chwili odbioru ostatecznego robót. Uszkodzone lub zniszczone znaki geodezyjne Wykonawca odtworzy i utrwali na własny koszt.

1.5.2. Dokumentacja projektowa

Dokumentacja projektowa zawiera rysunki, obliczenia i dokumenty, zgodne z wykazem podanym w szczegółowych warunkach umowy, uwzględniającym podział na dokumentację projektową:

- Zamawiającego; wykaz pozycji, które stanowią przetargową dokumentację projektową oraz projektową dokumentację wykonawczą (techniczną) i zostaną przekazane Wykonawcy,
- Wykonawcy; wykaz zawierający spis dokumentacji projektowej, którą Wykonawca opracuje w ramach ceny kontraktowej.

1.5.3. Zgodność robót z dokumentacją projektową i ST

Dokumentacja projektowa, ST i wszystkie dodatkowe dokumenty przekazane Wykonawcy przez Inżyniera/Kierownika projektu stanowią część umowy, a wymagania określone w choćby jednym z nich są obowiązujące dla Wykonawcy tak jakby zawarte były w całej dokumentacji.

W przypadku rozbieżności w ustaleniach poszczególnych dokumentów obowiązuje kolejność ich ważności wymieniona w „Kontraktowych warunkach ogólnych” („Ogólnych warunkach umowy”).

Wykonawca nie może wykorzystywać błędów lub opuszczeń w dokumentach kontraktowych, a o ich wykryciu winien natychmiast powiadomić Inżyniera/Kierownika projektu, który podejmie decyzję o wprowadzeniu odpowiednich zmian i poprawek.

W przypadku rozbieżności, wymiary podane na piśmie są ważniejsze od wymiarów określonych na podstawie odczytu ze skali rysunku.

Wszystkie wykonane roboty i dostarczone materiały będą zgodne z dokumentacją projektową i ST.

Dane określone w dokumentacji projektowej i w ST będą uważane za wartości docelowe, od których dopuszczalne są odchylenia w ramach określonego przedziału tolerancji. Cechy materiałów i elementów budowli muszą wykazywać zgodność z określonymi wymaganiami, a rozrzuty tych cech nie mogą przekraczać dopuszczalnego przedziału tolerancji.

W przypadku, gdy materiały lub roboty nie będą w pełni zgodne z dokumentacją projektową lub ST i wpłynię to na niezadowalającą jakość elementu budowli, to takie materiały zostaną zastąpione innymi, a elementy budowli rozebrane i wykonane ponownie na koszt Wykonawcy.

1.5.4. Zabezpieczenie terenu budowy

Wykonawca jest zobowiązany do zabezpieczenia terenu budowy w okresie trwania realizacji kontraktu aż do zakończenia i odbioru Ostatecznego robót.

Wykonawca dostarczy, zainstaluje i będzie utrzymywać tymczasowe urządzenia zabezpieczające, w tym: ogrodzenia, poręcze, oświetlenie, sygnały i znaki ostrzegawcze oraz wszelkie inne środki niezbędne do ochrony robót, wygody społeczności i innych.

W miejscach przylegających do dróg otwartych dla ruchu, Wykonawca ogrodzi lub wyraźnie oznakuje teren budowy, w sposób uzgodniony z Inżynierem/Kierownikiem projektu.

Wjazdy i wyjazdy z terenu budowy przeznaczone dla pojazdów i maszyn pracujących przy realizacji robót, Wykonawca odpowiednio oznakuje w sposób uzgodniony z Inżynierem/Kierownikiem projektu.

Fakt przystąpienia do robót Wykonawca obwieści publicznie przed ich rozpoczęciem w sposób uzgodniony z Inżynierem/Kierownikiem projektu oraz przez umieszczenie, w miejscach i ilościach określonych przez Inżyniera/Kierownika projektu, tablic informacyjnych, których treść będzie zatwierdzona przez Inżyniera/Kierownika projektu. Tablice informacyjne będą utrzymywane przez Wykonawcę w dobrym stanie przez cały okres realizacji robót.

Koszt zabezpieczenia terenu budowy nie podlega odrębnej zapłacie i przyjmuje się, że jest włączony w cenę kontraktową.

1.5.5. Ochrona środowiska w czasie wykonywania robót

Wykonawca ma obowiązek znać i stosować w czasie prowadzenia robót wszelkie przepisy dotyczące ochrony środowiska naturalnego.

W okresie trwania budowy i wykańczania robót Wykonawca będzie:

- 1) utrzymywać teren budowy i wykopy w stanie bez wody stojącej,
- 2) podejmować wszelkie uzasadnione kroki mające na celu stosowanie się do przepisów i norm dotyczących ochrony środowiska na terenie i wokół terenu budowy oraz będzie unikać uszkodzeń lub uciążliwości dla osób lub dóbr publicznych i innych, a wynikających z nadmiernego hałasu, wibracji, zanieczyszczenia lub innych przyczyn powstałych w następstwie jego sposobu działania.

Stosując się do tych wymagań będzie miał szczególny wzgląd na:

- 1) lokalizację baz, warsztatów, magazynów, składowisk, ukopów i dróg dojazdowych,
- 2) środki ostrożności i zabezpieczenia przed:
- 3) zanieczyszczeniem zbiorników i cieków wodnych pyłami lub substancjami toksycznymi,
- 4) zanieczyszczeniem powietrza pyłami i gazami,
- 5) możliwością powstania pożaru.

1.5.6. Ochrona przeciwpożarowa

Wykonawca będzie przestrzegać przepisy ochrony przeciwpożarowej.

Wykonawca będzie utrzymywać, wymagany na podstawie odpowiednich przepisów sprawny sprzęt przeciwpożarowy, na terenie baz produkcyjnych, w pomieszczeniach biurowych, mieszkalnych, magazynach oraz w

maszynach i pojazdach.

Materiały łatwopalne będą składowane w sposób zgodny z odpowiednimi przepisami i zabezpieczone przed dostępem osób trzecich.

Wykonawca będzie odpowiedzialny za wszelkie straty spowodowane pożarem wywołanym jako rezultat realizacji robót albo przez personel Wykonawcy.

1.5.7. Materiały szkodliwe dla otoczenia

Materiały, które w sposób trwały są szkodliwe dla otoczenia, nie będą dopuszczone do użycia.

Nie dopuszcza się użycia materiałów wywołujących szkodliwe promieniowanie o stężeniu większym od dopuszczalnego, określonego odpowiednimi przepisami.

Wszelkie materiały odpadowe użyte do robót będą miały aprobatę techniczną wydaną przez uprawnioną jednostkę, jednoznacznie określającą brak szkodliwego oddziaływania tych materiałów na środowisko.

Materiały, które są szkodliwe dla otoczenia tylko w czasie robót, a po zakończeniu robót ich szkodliwość zanika (np. materiały pyliste) mogą być użyte pod warunkiem przestrzegania wymagań technologicznych w budowaniu. Jeżeli wymagają tego odpowiednie przepisy Wykonawca powinien otrzymać zgodę na użycie tych materiałów od właściwych organów administracji państwowej.

Jeżeli Wykonawca użył materiałów szkodliwych dla otoczenia zgodnie ze specyfikacjami, a ich użycie spowodowało jakiegokolwiek zagrożenie środowiska, to konsekwencje tego poniesie Zamawiający.

1.5.8. Ochrona własności publicznej i prywatnej

Wykonawca odpowiada za ochronę instalacji na powierzchni ziemi i za urządzenia podziemne, takie jak rurociągi, kable itp. oraz uzyska od odpowiednich władz będących właścicielami tych urządzeń potwierdzenie informacji dostarczonych mu przez Zamawiającego w ramach planu ich lokalizacji. Wykonawca zapewni właściwe oznaczenie i zabezpieczenie przed uszkodzeniem tych instalacji i urządzeń w czasie trwania budowy.

Wykonawca zobowiązany jest umieścić w swoim harmonogramie rezerwę czasową dla wszelkiego rodzaju robót, które mają być wykonane w zakresie przełożenia instalacji i urządzeń podziemnych na terenie budowy i powiadomić Inżyniera/Kierownika projektu i władze lokalne o zamiarze rozpoczęcia robót. O fakcie przypadkowego uszkodzenia tych instalacji Wykonawca bezzwłocznie powiadomi Inżyniera/Kierownika projektu i zainteresowane władze oraz będzie z nimi współpracował dostarczając wszelkiej pomocy potrzebnej przy dokonywaniu napraw. Wykonawca będzie odpowiadać za wszelkie spowodowane przez jego działania uszkodzenia instalacji na powierzchni ziemi i urządzeń podziemnych wykazanych w dokumentach dostarczonych mu przez Zamawiającego.

Jeżeli teren budowy przylega do terenów z zabudową mieszkaniową, Wykonawca będzie realizować roboty w sposób powodujący minimalne niedogodności dla mieszkańców. Wykonawca odpowiada za wszelkie uszkodzenia zabudowy mieszkaniowej w sąsiedztwie budowy, spowodowane jego działalnością.

Inżynier/Kierownik projektu będzie na bieżąco informowany o wszystkich umowach zawartych pomiędzy Wykonawcą a właścicielami nieruchomości i dotyczących korzystania z własności i dróg wewnętrznych. Jednakże, ani Inżynier/Kierownik projektu ani Zamawiający nie będzie ingerował w takie porozumienia, o ile nie będą one sprzeczne z postanowieniami zawartymi w warunkach umowy.

1.5.9. Ograniczenie obciążeń osi pojazdów

Wykonawca będzie stosować się do ustawowych ograniczeń nacisków osi na drogach publicznych przy transporcie materiałów i wyposażenia na i z terenu robót. Wykonawca uzyska wszelkie niezbędne zezwolenia i uzgodnienia od właściwych władz co do przewozu nietypowych wagowo ładunków (ponadnormatywnych) i o każdym takim przewozie będzie powiadamiał Inżyniera/Kierownika projektu. Inżynier/Kierownik projektu może polecić, aby pojazdy nie spełniające tych warunków zostały usunięte z terenu budowy. Pojazdy powodujące nadmierne obciążenie osiowe nie będą dopuszczone na świeżo ukończony fragment budowy w obrębie terenu budowy i Wykonawca będzie odpowiadał za naprawę wszelkich robót w ten sposób uszkodzonych, zgodnie z poleceniami Inżyniera/Kierownika projektu.

1.5.10. Bezpieczeństwo i higiena pracy

Podczas realizacji robót Wykonawca będzie przestrzegać przepisów dotyczących bezpieczeństwa i higieny pracy.

W szczególności Wykonawca ma obowiązek zadbać, aby personel nie wykonywał pracy w warunkach niebezpiecznych, szkodliwych dla zdrowia oraz nie spełniających odpowiednich wymagań sanitarnych.

Wykonawca zapewni i będzie utrzymywał wszelkie urządzenia zabezpieczające, socjalne oraz sprzęt i odpowiednią odzież dla ochrony życia i zdrowia osób zatrudnionych na budowie oraz dla zapewnienia bezpieczeństwa publicznego.

Uznaje się, że wszelkie koszty związane z wypełnieniem wymagań określonych powyżej nie podlegają odrębnej zapłacie i są uwzględnione w cenie kontraktowej.

1.5.11. Ochrona i utrzymanie robót

Wykonawca będzie odpowiadał za ochronę robót i za wszelkie materiały i urządzenia używane do robót od daty rozpoczęcia do daty wydania potwierdzenia zakończenia robót przez Inżyniera/Kierownika projektu.

Wykonawca będzie utrzymywać roboty do czasu odbioru Ostatecznego. Utrzymanie powinno być prowadzone w taki sposób, aby budowla drogowa lub jej elementy były w zadowalającym stanie przez cały czas, do momentu odbioru Ostatecznego.

Jeśli Wykonawca w jakimkolwiek czasie zaniedba utrzymanie, to na polecenie Inżyniera/Kierownika projektu powinien rozpocząć roboty utrzymaniowe nie później niż w 24 godziny po otrzymaniu tego polecenia.

1.5.12. Stosowanie się do prawa i innych przepisów

Wykonawca zobowiązany jest znać wszystkie zarządzenia wydane przez władze centralne i miejscowe oraz inne przepisy, regulaminy i wytyczne, które są w jakikolwiek sposób związane z wykonywanymi robotami i będzie w pełni

odpowiedzialny za przestrzeganie tych postanowień podczas prowadzenia robót.

Wykonawca będzie przestrzegać praw patentowych i będzie w pełni odpowiedzialny za wypełnienie wszelkich wymagań prawnych odnośnie znaków firmowych, nazw lub innych chronionych praw w odniesieniu do sprzętu, materiałów lub urządzeń użytych lub związanych z wykonywaniem robót i w sposób ciągły będzie informować Inżyniera/Kierownika projektu o swoich działaniach, przedstawiając kopie zezwoleń i inne odnośne dokumenty. Wszelkie straty, koszty postępowania, obciążenia i wydatki wynikłe z lub związane z naruszeniem jakichkolwiek praw patentowych pokryje Wykonawca, z wyjątkiem przypadków, kiedy takie naruszenie wyniknie z wykonania projektu lub specyfikacji dostarczonej przez Inżyniera/Kierownika projektu.

1.5.13. Równoważność norm i zbiorów przepisów prawnych

Gdziekolwiek w dokumentach kontraktowych powołane są konkretne normy i przepisy, które spełniać mają materiały, sprzęt i inne towary oraz wykonane i zbadane roboty, będą obowiązywać postanowienia najnowszego wydania lub poprawionego wydania powołanych norm i przepisów o ile w warunkach kontraktu nie postanowiono inaczej. W przypadku gdy powołane normy i przepisy są państwowe lub odnoszą się do konkretnego kraju lub regionu, mogą być również stosowane inne odpowiednie normy zapewniające równy lub wyższy poziom wykonania niż powołane normy lub przepisy, pod warunkiem ich sprawdzenia i pisemnego zatwierdzenia przez Inżyniera/Kierownika projektu. Różnice pomiędzy powołanymi normami a ich proponowanymi zamiennikami muszą być dokładnie opisane przez Wykonawcę i przedłożone Inżynierowi/Kierownikowi projektu do zatwierdzenia.

1.5.14. Wykopalska

Wszelkie wykopalska, monety, przedmioty wartościowe, budowle oraz inne pozostałości o znaczeniu geologicznym lub archeologicznym odkryte na terenie budowy będą uważane za własność Zamawiającego. Wykonawca zobowiązany jest powiadomić Inżyniera/Kierownika projektu i postępować zgodnie z jego poleceniami. Jeżeli w wyniku tych poleceń Wykonawca poniesie koszty i/lub wystąpią opóźnienia w robotach, Inżynier/ Kierownik projektu po uzgodnieniu z Zamawiającym i Wykonawcą ustali wydłużenie czasu wykonania robót i/lub wysokość kwoty, o którą należy zwiększyć cenę kontraktową.

1.6. Zaplecze Zamawiającego (o ile warunki kontraktu przewidują realizację)

Wykonawca zobowiązany jest zabezpieczyć Zamawiającemu, pomieszczenia biurowe, sprzęt, transport oraz inne urządzenia towarzyszące.

2. MATERIAŁY

2.1. Źródła uzyskania materiałów

Co najmniej na trzy tygodnie przed zaplanowanym wykorzystaniem jakichkolwiek materiałów przeznaczonych do robót, Wykonawca przedstawi Inżynierowi/Kierownikowi projektu do zatwierdzenia, szczegółowe informacje dotyczące proponowanego źródła wytwarzania, zamawiania lub wydobywania tych materiałów jak również odpowiednie świadectwa badań laboratoryjnych oraz próbki materiałów.

Zatwierdzenie partii materiałów z danego źródła nie oznacza automatycznie, że wszelkie materiały z danego źródła uzyskają zatwierdzenie.

Wykonawca zobowiązany jest do prowadzenia badań w celu wykazania, że materiały uzyskane z dopuszczonego źródła w sposób ciągły spełniają wymagania ST w czasie realizacji robót.

2.2. Pozyskiwanie materiałów miejscowych

Wykonawca odpowiada za uzyskanie pozwoleń od właścicieli i odnośnych władz na pozyskanie materiałów ze źródeł miejscowych włączając w to źródła wskazane przez Zamawiającego i jest zobowiązany dostarczyć Inżynierowi/Kierownikowi projektu wymagane dokumenty przed rozpoczęciem eksploatacji źródła.

Wykonawca przedstawi Inżynierowi/Kierownikowi projektu do zatwierdzenia dokumentację zawierającą raporty z badań terenowych i laboratoryjnych oraz proponowaną przez siebie metodę wydobycia i selekcji, uwzględniając aktualne decyzje o eksploatacji, organów administracji państwowej i samorządowej.

Wykonawca ponosi odpowiedzialność za spełnienie wymagań ilościowych i jakościowych materiałów pochodzących ze źródeł miejscowych.

Wykonawca ponosi wszystkie koszty, z tytułu wydobycia materiałów, dzierżawy i inne jakie okażą się potrzebne w związku z dostarczeniem materiałów do robót.

Humus i nadkład czasowo zdjęte z terenu wykopów, dokopów i miejsc pozyskania materiałów miejscowych będą formowane w hałdy i wykorzystane przy zasypce i rekultywacji terenu po ukończeniu robót.

Wszystkie odpowiednie materiały pozyskane z wykopów na terenie budowy lub z innych miejsc wskazanych w dokumentach umowy będą wykorzystane do robót lub odwiezione na odkład odpowiednio do wymagań umowy lub wskazań Inżyniera/Kierownika projektu.

Wykonawca nie będzie prowadził żadnych wykopów w obrębie terenu budowy poza tymi, które zostały wyszczególnione w dokumentach umowy, chyba, że uzyska na to pisemną zgodę Inżyniera/Kierownika projektu.

Eksploatacja źródeł materiałów będzie zgodna z wszelkimi regulacjami prawnymi obowiązującymi na danym obszarze.

2.3. Materiały nie odpowiadające wymaganiom

Materiały nie odpowiadające wymaganiom zostaną przez Wykonawcę wywiezione z terenu budowy i złożone w miejscu wskazanym przez Inżyniera/Kierownika projektu. Jeśli Inżynier/Kierownik projektu zezwoli Wykonawcy na

użycie tych materiałów do innych robót, niż te dla których zostały zakupione, to koszt tych materiałów zostanie odpowiednio przewartościowany (skorygowany) przez Inżyniera/Kierownika projektu.

Każdy rodzaj robót, w którym znajdują się nie zbadane i nie zaakceptowane materiały, Wykonawca wykonuje na własne ryzyko, licząc się z jego nieprzyjęciem, usunięciem i niezapłaceniem

2.4. Wariantowe stosowanie materiałów

Jeśli dokumentacja projektowa przewidują możliwość wariantowego zastosowania rodzaju materiału w wykonywanych robotach, Wykonawca powiadomi Inżyniera/Kierownika projektu o swoim zamiarze co najmniej 3 tygodnie przed użyciem tego materiału, albo w okresie dłuższym, jeśli będzie to potrzebne z uwagi na wykonanie badań wymaganych przez Inżyniera/Kierownika projektu. Wybrany i zaakceptowany rodzaj materiału nie może być później zmieniany bez zgody Inżyniera/Kierownika projektu.

2.5. Przechowywanie i składowanie materiałów

Wykonawca zapewni, aby tymczasowo składowane materiały, do czasu gdy będą one użyte do robót, były zabezpieczone przed zanieczyszczeniami, zachowały swoją jakość i właściwości i były dostępne do kontroli przez Inżyniera/Kierownika projektu.

Miejsca czasowego składowania materiałów będą zlokalizowane w obrębie terenu budowy w miejscach uzgodnionych z Inżynierem/Kierownikiem projektu lub poza terenem budowy w miejscach zorganizowanych przez Wykonawcę i zaakceptowanych przez Inżyniera/Kierownika projektu.

2.6. Inspekcja wytwórni materiałów

Wytwórni materiałów mogą być okresowo kontrolowane przez Inżyniera/ Kierownika projektu w celu sprawdzenia zgodności stosowanych metod produkcji z wymaganiami. Próbkę materiałów mogą być pobierane w celu sprawdzenia ich właściwości. Wyniki tych kontroli będą stanowić podstawę do akceptacji określonej partii materiałów pod względem jakości.

W przypadku, gdy Inżynier/Kierownik projektu będzie przeprowadzał inspekcję wytwórni, muszą być spełnione następujące warunki:

- a) Inżynier/Kierownik projektu będzie miał zapewnioną współpracę i pomoc Wykonawcy oraz producenta materiałów w czasie przeprowadzania inspekcji,
- b) Inżynier/Kierownik projektu będzie miał wolny dostęp, w dowolnym czasie, do tych części wytwórni, gdzie odbywa się produkcja materiałów przeznaczonych do realizacji robót,
- c) Jeżeli produkcja odbywa się w miejscu nie należącym do Wykonawcy, Wykonawca uzyska dla Inżyniera/Kierownika projektu zezwolenie dla przeprowadzenia inspekcji i badań w tych miejscach.

3. SPRZĘT

Wykonawca jest zobowiązany do używania jedynie takiego sprzętu, który nie spowoduje niekorzystnego wpływu na jakość wykonywanych robót. Sprzęt używany do robót powinien być zgodny z ofertą Wykonawcy i powinien odpowiadać pod względem typów i ilości wskazaniom zawartym w ST, PZJ lub projekcie organizacji robót, zaakceptowanym przez Inżyniera/Kierownika projektu; w przypadku braku ustaleń w wymienionych wyżej dokumentach, sprzęt powinien być uzgodniony i zaakceptowany przez Inżyniera/Kierownika projektu.

Liczba i wydajność sprzętu powinny gwarantować przeprowadzenie robót, zgodnie z zasadami określonymi w dokumentacji projektowej, ST i wskazaniach Inżyniera/ Kierownika projektu.

Sprzęt będący własnością Wykonawcy lub wynajęty do wykonania robót ma być utrzymywany w dobrym stanie i gotowości do pracy. Powinien być zgodny z normami ochrony środowiska i przepisami dotyczącymi jego użytkowania.

Wykonawca dostarczy Inżynierowi/Kierownikowi projektu kopie dokumentów potwierdzających dopuszczenie sprzętu do użytkowania i badań okresowych, tam gdzie jest to wymagane przepisami.

Wykonawca będzie konserwować sprzęt jak również naprawiać lub wymieniać sprzęt niesprawny.

Jeżeli dokumentacja projektowa lub ST przewidują możliwość wariantowego użycia sprzętu przy wykonywanych robotach, Wykonawca powiadomi Inżyniera/ Kierownika projektu o swoim zamiarze wyboru i uzyska jego akceptację przed użyciem sprzętu. Wybrany sprzęt, po akceptacji Inżyniera/Kierownika projektu, nie może być później zmieniany bez jego zgody.

Jakikolwiek sprzęt, maszyny, urządzenia i narzędzia nie gwarantujące zachowania warunków umowy, zostaną przez Inżyniera/Kierownika projektu zdyskwalifikowane i nie dopuszczone do robót.

4. TRANSPORT

Wykonawca jest zobowiązany do stosowania jedynie takich środków transportu, które nie wpłyną niekorzystnie na jakość wykonywanych robót i właściwości przewożonych materiałów.

Liczba środków transportu powinna zapewniać prowadzenie robót zgodnie z zasadami określonymi w dokumentacji projektowej, ST i wskazaniach Inżyniera/ Kierownika projektu, w terminie przewidzianym umową.

Przy ruchu na drogach publicznych pojazdy będą spełniać wymagania dotyczące przepisów ruchu drogowego w odniesieniu do dopuszczalnych nacisków na oś i innych parametrów technicznych. Środki transportu nie spełniające tych warunków mogą być dopuszczone przez Inżyniera/Kierownika projektu, pod warunkiem przywrócenia stanu pierwotnego użytkowanych odcinków dróg na koszt Wykonawcy.

Wykonawca będzie usuwać na bieżąco, na własny koszt, wszelkie zanieczyszczenia, uszkodzenia spowodowane jego pojazdami na drogach publicznych oraz dojazdach do terenu budowy.

5. WYKONANIE ROBÓT

Wykonawca jest odpowiedzialny za prowadzenie robót zgodnie z warunkami umowy oraz za jakość zastosowanych materiałów i wykonywanych robót, za ich zgodność z dokumentacją projektową, wymaganiami ST, PZJ, projektem organizacji robót opracowanym przez Wykonawcę oraz poleceniami Inżyniera/Kierownika projektu.

Wykonawca jest odpowiedzialny za stosowane metody wykonywania robót.

Wykonawca jest odpowiedzialny za dokładne wytyczenie w planie i wyznaczenie wysokości wszystkich elementów robót zgodnie z wymiarami i rzędnymi określonymi w dokumentacji projektowej lub przekazanymi na piśmie przez Inżyniera/Kierownika projektu.

Błędy popełnione przez Wykonawcę w wytyczeniu i wyznaczaniu robót zostaną, usunięte przez Wykonawcę na własny koszt, z wyjątkiem, kiedy dany błąd okaże się skutkiem błędu zawartego w danych dostarczonych Wykonawcy na piśmie przez Inżyniera/ Kierownika projektu.

Sprawdzenie wytyczenia robót lub wyznaczenia wysokości przez Inżyniera/ Kierownika projektu nie zwalnia Wykonawcy od odpowiedzialności za ich dokładność.

Decyzje Inżyniera/Kierownika projektu dotyczące akceptacji lub odrzucenia materiałów i elementów robót będą oparte na wymaganiach określonych w dokumentach umowy, dokumentacji projektowej i w ST, a także w normach i wytycznych. Przy podejmowaniu decyzji Inżynier/Kierownik projektu uwzględni wyniki badań materiałów i robót, rozrzuty normalnie występujące przy produkcji i przy badaniach materiałów, doświadczenia z przeszłości, wyniki badań naukowych oraz inne czynniki wpływające na rozważaną kwestię.

Polecenia Inżyniera/Kierownika projektu powinny być wykonywane przez Wykonawcę w czasie określonym przez Inżyniera/Kierownika projektu, pod groźbą zatrzymania robót. Skutki finansowe z tego tytułu poniesie Wykonawca.

6. KONTROLA JAKOŚCI ROBÓT

6.1. Program zapewnienia jakości

Wykonawca jest zobowiązany opracować i przedstawić do akceptacji Inżyniera/ Kierownika projektu program zapewnienia jakości. W programie zapewnienia jakości Wykonawca powinien określić, zamierzony sposób wykonywania robót, możliwości techniczne, kadrowe i plan organizacji robót gwarantujący wykonanie robót zgodnie z dokumentacją projektową, ST oraz ustaleniami.

Program zapewnienia jakości powinien zawierać:

a) część ogólną opisującą:

- organizację wykonania robót, w tym terminy i sposób prowadzenia robót,
- organizację ruchu na budowie wraz z oznakowaniem robót,
- sposób zapewnienia bhp.,
- wykaz zespołów roboczych, ich kwalifikacje i przygotowanie praktyczne,
- wykaz osób odpowiedzialnych za jakość i terminowość wykonania poszczególnych elementów robót,
- system (sposób i procedurę) proponowanej kontroli i sterowania jakością wykonywanych robót,
- wyposażenie w sprzęt i urządzenia do pomiarów i kontroli (opis laboratorium własnego lub laboratorium, któremu Wykonawca zamierza zlecić prowadzenie badań),
- sposób oraz formę gromadzenia wyników badań laboratoryjnych, zapis pomiarów, nastaw mechanizmów sterujących, a także wyciąganych wniosków i zastosowanych korekt w procesie technologicznym, proponowany sposób i formę przekazywania tych informacji Inżynierowi/Kierownikowi projektu;

b) część szczegółową opisującą dla każdego asortymentu robót:

- wykaz maszyn i urządzeń stosowanych na budowie z ich parametrami technicznymi oraz wyposażeniem w mechanizmy do sterowania i urządzenia pomiarowo-kontrolne,
- rodzaje i ilość środków transportu oraz urządzeń do magazynowania i załadunku materiałów, spoiw, lepiszczy, kruszyw itp.,
- sposób zabezpieczenia i ochrony ładunków przed utratą ich właściwości w czasie transportu,
- sposób i procedurę pomiarów i badań (rodzaj i częstotliwość, pobieranie próbek, legalizacja i sprawdzanie urządzeń, itp.) prowadzonych podczas dostaw materiałów, wytwarzania mieszanek i wykonywania poszczególnych elementów robót,
- sposób postępowania z materiałami i robotami nie odpowiadającymi wymaganiom.

6.2. Zasady kontroli jakości robót

Celem kontroli robót będzie takie sterowanie ich przygotowaniem i wykonaniem, aby osiągnąć założoną jakość robót.

Wykonawca jest odpowiedzialny za pełną kontrolę robót i jakości materiałów. Wykonawca zapewni odpowiedni system kontroli, włączając personel, laboratorium, sprzęt, zaopatrzenie i wszystkie urządzenia niezbędne do pobierania próbek i badań materiałów oraz robót.

Przed zatwierdzeniem systemu kontroli Inżynier/Kierownik projektu może zażądać od Wykonawcy przeprowadzenia badań w celu zademonstrowania, że poziom ich wykonywania jest zadowalający.

Wykonawca będzie przeprowadzać pomiary i badania materiałów oraz robót z częstotliwością zapewniającą stwierdzenie, że roboty wykonano zgodnie z wymaganiami zawartymi w dokumentacji projektowej i ST

Minimalne wymagania co do zakresu badań i ich częstotliwość są określone w ST, normach i wytycznych. W przypadku, gdy nie zostały one tam określone, Inżynier/ Kierownik projektu ustali jaki zakres kontroli jest konieczny, aby zapewnić wykonanie robót zgodnie z umową.

Wykonawca dostarczy Inżynierowi/Kierownikowi projektu świadectwa, że wszystkie stosowane urządzenia i sprzęt badawczy posiadają ważną legalizację, zostały prawidłowo wykalibrowane i odpowiadają wymaganiom norm

określających procedury badań.

Inżynier/Kierownik projektu będzie mieć nieograniczony dostęp do pomieszczeń laboratoryjnych, w celu ich inspekcji.

Inżynier/Kierownik projektu będzie przekazywać Wykonawcy pisemne informacje o jakichkolwiek niedociągnięciach dotyczących urządzeń laboratoryjnych, sprzętu, zaopatrzenia laboratorium, pracy personelu lub metod badawczych. Jeżeli niedociągnięcia te będą tak poważne, że mogą wpłynąć ujemnie na wyniki badań, Inżynier/Kierownik projektu natychmiast wstrzyma użycie do robót badanych materiałów i dopuści je do użycia dopiero wtedy, gdy niedociągnięcia w pracy laboratorium Wykonawcy zostaną usunięte i stwierdzona zostanie odpowiednia jakość tych materiałów.

Wszystkie koszty związane z organizowaniem i prowadzeniem badań materiałów ponosi Wykonawca.

6.3. Pobieranie próbek

Próbki będą pobierane losowo. Zaleca się stosowanie statystycznych metod pobierania próbek, opartych na zasadzie, że wszystkie jednostkowe elementy produkcji mogą być z jednakowym prawdopodobieństwem wytypowane do badań.

Inżynier/Kierownik projektu będzie mieć zapewnioną możliwość udziału w pobieraniu próbek.

Pojemniki do pobierania próbek będą dostarczone przez Wykonawcę i zatwierdzone przez Inżyniera/Kierownika projektu. Próbki dostarczone przez Wykonawcę do badań wykonywanych przez Inżyniera/Kierownika projektu będą odpowiednio opisane i oznakowane, w sposób zaakceptowany przez Inżyniera/Kierownika projektu.

Na zlecenie Inżyniera/Kierownika projektu Wykonawca będzie przeprowadzać dodatkowe badania tych materiałów, które budzą wątpliwości co do jakości, o ile kwestionowane materiały nie zostaną przez Wykonawcę usunięte lub ulepszone z własnej woli. Koszty tych dodatkowych badań pokrywa Wykonawca tylko w przypadku stwierdzenia usterek; w przeciwnym przypadku koszty te pokrywa Zamawiający.

6.4. Badania i pomiary

Wszystkie badania i pomiary będą przeprowadzone zgodnie z wymaganiami norm. W przypadku, gdy normy nie obejmują jakiegokolwiek badania wymaganego w ST, stosować można wytyczne krajowe, albo inne procedury, zaakceptowane przez Inżyniera/ Kierownika projektu.

Przed przystąpieniem do pomiarów lub badań, Wykonawca powiadomi Inżyniera/ Kierownika projektu o rodzaju, miejscu i terminie pomiaru lub badania. Po wykonaniu pomiaru lub badania, Wykonawca przedstawi na piśmie ich wyniki do akceptacji Inżyniera/ Kierownika projektu.

6.5. Raporty z badań

Wykonawca będzie przekazywać Inżynierowi/Kierownikowi projektu kopie raportów z wynikami badań jak najszybciej, nie później jednak niż w terminie określonym w programie zapewnienia jakości.

Wyniki badań (kopie) będą przekazywane Inżynierowi/Kierownikowi projektu na formularzach według dostarczonego przez niego wzoru lub innych, przez niego zaakceptowanych.

6.6. Badania prowadzone przez Inżyniera/Kierownika projektu

Inżynier/Kierownik projektu jest uprawniony do dokonywania kontroli, pobierania próbek i badania materiałów w miejscu ich wytwarzania/pozyskiwania, a Wykonawca i producent materiałów powinien udzielić mu niezbędnej pomocy.

Inżynier/Kierownik projektu, dokonując weryfikacji systemu kontroli robót prowadzonego przez Wykonawcę, poprzez między innymi swoje badania, będzie oceniać zgodność materiałów i robót z wymaganiami ST na podstawie wyników własnych badań kontrolnych jak i wyników badań dostarczonych przez Wykonawcę.

Inżynier/Kierownik projektu powinien pobierać próbki materiałów i prowadzić badania niezależnie od Wykonawcy, na swój koszt. Jeżeli wyniki tych badań wykażą, że raporty Wykonawcy są niewiarygodne, to Inżynier/Kierownik projektu oprze się wyłącznie na własnych badaniach przy ocenie zgodności materiałów i robót z dokumentacją projektową i ST. Może również zlecić, sam lub poprzez Wykonawcę, przeprowadzenie powtórnych lub dodatkowych badań niezależnemu laboratorium. W takim przypadku całkowite koszty powtórnych lub dodatkowych badań i pobierania próbek poniesione zostaną przez Wykonawcę.

6.7. Certyfikaty i deklaracje

Inżynier/Kierownik projektu może dopuścić do użycia tylko te materiały, które posiadają:

1. certyfikat na znak bezpieczeństwa wykazujący, że zapewniono zgodność z kryteriami technicznymi określonymi na podstawie Polskich Norm, aprobat technicznych oraz właściwych przepisów i dokumentów technicznych,
 2. deklarację zgodności lub certyfikat zgodności z:
 - Polską Normą lub
 - aprobatą techniczną, w przypadku wyrobów, dla których nie ustanowiono Polskiej Normy, jeżeli nie są objęte certyfikacją określoną w pkt 1
- i które spełniają wymogi ST.

W przypadku materiałów, dla których ww. dokumenty są wymagane przez ST, każda partia dostarczona do robót będzie posiadać te dokumenty, określające w sposób jednoznaczny jej cechy.

Produkty przemysłowe muszą posiadać ww. dokumenty wydane przez producenta, a w razie potrzeby poparte wynikami badań wykonanych przez niego. Kopie wyników tych badań będą dostarczone przez Wykonawcę Inżynierowi/Kierownikowi projektu.

Jakiegokolwiek materiały, które nie spełniają tych wymagań będą odrzucone.

6.8. Dokumenty budowy

(1) Dziennik budowy

Dziennik budowy jest wymaganym dokumentem prawnym obowiązującym Zamawiającego i Wykonawcę w okresie od przekazania Wykonawcy terenu budowy do końca okresu gwarancyjnego. Odpowiedzialność za prowadzenie dziennika budowy zgodnie z obowiązującymi przepisami [2] spoczywa na Wykonawcy.

Zapisy w dzienniku budowy będą dokonywane na bieżąco i będą dotyczyć przebiegu robót, stanu bezpieczeństwa ludzi i mienia oraz technicznej i gospodarczej strony budowy.

Każdy zapis w dzienniku budowy będzie opatrzony datą jego dokonania, podpisem osoby, która dokonała zapisu, z podaniem jej imienia i nazwiska oraz stanowiska służbowego. Zapisy będą czytelne, dokonane trwałą techniką, w porządku chronologicznym, bezpośrednio jeden pod drugim, bez przerw.

Załączone do dziennika budowy protokoły i inne dokumenty będą oznaczone kolejnym numerem załącznika i opatrzone datą i podpisem Wykonawcy i Inżyniera/ Kierownika projektu.

Do dziennika budowy należy wpisywać w szczególności:

- datę przekazania Wykonawcy terenu budowy,
 - datę przekazania przez Zamawiającego dokumentacji projektowej,
 - datę uzgodnienia przez Inżyniera/Kierownika projektu programu zapewnienia jakości i harmonogramów robót,
 - terminy rozpoczęcia i zakończenia poszczególnych elementów robót,
 - przebieg robót, trudności i przeszkody w ich prowadzeniu, okresy i przyczyny przerw w robotach,
 - uwagi i polecenia Inżyniera/Kierownika projektu,
 - daty zarządzenia wstrzymania robót, z podaniem powodu,
 - zgłoszenia i daty odbiorów robót zanikających i ulegających zakryciu, częściowych i ostatecznych odbiorów robót,
 - wyjaśnienia, uwagi i propozycje Wykonawcy,
 - stan pogody i temperaturę powietrza w okresie wykonywania robót podlegających ograniczeniom lub wymaganiom szczególnym w związku z warunkami klimatycznymi,
 - zgodność rzeczywistych warunków geotechnicznych z ich opisem w dokumentacji projektowej,
 - dane dotyczące czynności geodezyjnych (pomiarowych) dokonywanych przed i w trakcie wykonywania robót,
 - dane dotyczące sposobu wykonywania zabezpieczenia robót,
 - dane dotyczące jakości materiałów, pobierania próbek oraz wyniki przeprowadzonych badań z podaniem, kto je przeprowadzał,
 - wyniki prób poszczególnych elementów budowli z podaniem, kto je przeprowadzał,
- inne istotne informacje o przebiegu robót.

Propozycje, uwagi i wyjaśnienia Wykonawcy, wpisane do dziennika budowy będą przedłożone Inżynierowi/Kierownikowi projektu do ustosunkowania się.

Decyzje Inżyniera/Kierownika projektu wpisane do dziennika budowy Wykonawca podpisuje z zaznaczeniem ich przyjęcia lub zajęciem stanowiska.

Wpis projektanta do dziennika budowy obliguje Inżyniera/Kierownika projektu do ustosunkowania się. Projektant nie jest jednak stroną umowy i nie ma uprawnień do wydawania poleceń Wykonawcy robót.

(2) Książka obmiarów

Książka obmiarów stanowi dokument pozwalający na rozliczenie faktycznego postępu każdego z elementów robót. Obmiary wykonanych robót przeprowadza się w sposób ciągły w jednostkach przyjętych w kosztorysie i wpisuje do książki obmiarów.

(3) Dokumenty laboratoryjne

Dzienniki laboratoryjne, deklaracje zgodności lub certyfikaty zgodności materiałów, orzeczenia o jakości materiałów, recepty robocze i kontrolne wyniki badań Wykonawcy będą gromadzone w formie uzgodnionej w programie zapewnienia jakości. Dokumenty te stanowią załączniki do odbioru robót. Winny być udostępnione na każde życzenie Inżyniera/Kierownika projektu.

(4) Pozostałe dokumenty budowy

Do dokumentów budowy zalicza się, oprócz wymienionych w punktach (1) - (3) następujące dokumenty:

- a) pozwolenie na realizację zadania budowlanego,
- b) protokoły przekazania terenu budowy,
- c) umowy cywilno-prawne z osobami trzecimi i inne umowy cywilno-prawne,
- d) protokoły odbioru robót,
- e) protokoły z narad i ustaleń,
- f) korespondencję na budowie.

(5) Przechowywanie dokumentów budowy

Dokumenty budowy będą przechowywane na terenie budowy w miejscu odpowiednio zabezpieczonym.

Zaginięcie któregośkolwiek z dokumentów budowy spowoduje jego natychmiastowe odtworzenie w formie przewidzianej prawem.

Wszelkie dokumenty budowy będą zawsze dostępne dla Inżyniera/Kierownika projektu i przedstawiane do wglądu na życzenie Zamawiającego.

7. OBMIAR ROBÓT

7.1. Zasady obmiaru robót

Obmiar robót będzie określać faktyczny zakres wykonywanych robót zgodnie z dokumentacją projektową i ST, w jednostkach ustalonych w kosztorysie.

Obmiaru robót dokonuje Wykonawca po pisemnym powiadomieniu Inżyniera/ Kierownika projektu o zakresie obmierzanych robót i terminie obmiaru, co najmniej na 3 dni przed tym terminem.

Wyniki obmiaru będą wpisane do książki obmiarów.

Jakikolwiek błąd lub przeoczenie (opuszczenie) w ilościach podanych w ślepych kosztorysie lub gdzie indziej w ST nie zwalnia Wykonawcy od obowiązku ukończenia wszystkich robót. Błędne dane zostaną poprawione wg instrukcji Inżyniera/Kierownika projektu na piśmie.

Obmiar gotowych robót będzie przeprowadzony z częstością wymaganą do celu miesięcznej płatności na rzecz Wykonawcy lub w innym czasie określonym w umowie lub oczekiwanym przez Wykonawcę i Inżyniera/Kierownika projektu.

7.2. Zasady określania ilości robót i materiałów

Długości i odległości pomiędzy wyszczególnionymi punktami skrajnymi będą obmierzone poziomo wzdłuż linii osiowej.

Jeśli ST właściwe dla danych robót nie wymagają tego inaczej, objętości będą wyliczone w m³ jako długość pomnożona przez średni przekrój.

Ilości, które mają być obmierzone wagowo, będą wazone w tonach lub kilogramach zgodnie z wymaganiami ST.

7.3. Urządzenia i sprzęt pomiarowy

Wszystkie urządzenia i sprzęt pomiarowy, stosowany w czasie obmiaru robót będą zaakceptowane przez Inżyniera/Kierownika projektu.

Urządzenia i sprzęt pomiarowy zostaną dostarczone przez Wykonawcę. Jeżeli urządzenia te lub sprzęt wymagają badań atestujących to Wykonawca będzie posiadać ważne świadectwa legalizacji.

Wszystkie urządzenia pomiarowe będą przez Wykonawcę utrzymywane w dobrym stanie, w całym okresie trwania robót.

7.4. Wagi i zasady ważenia

Wykonawca dostarczy i zainstaluje urządzenia wagowe odpowiadające odnośnym wymaganiom ST Będzie utrzymywać to wyposażenie zapewniając w sposób ciągły zachowanie dokładności wg norm zatwierdzonych przez Inżyniera/Kierownika projektu.

7.5. Czas przeprowadzenia obmiaru

Obmiary będą przeprowadzone przed częściowym lub Ostatecznym odbiorem odcinków robót, a także w przypadku występowania dłuższej przerwy w robotach.

Obmiar robót zanikających przeprowadza się w czasie ich wykonywania.

Obmiar robót podlegających zakryciu przeprowadza się przed ich zakryciem.

Roboty pomiarowe do obmiaru oraz nieodzowne obliczenia będą wykonane w sposób zrozumiały i jednoznaczny.

Wymiary skomplikowanych powierzchni lub objętości będą uzupełnione odpowiednimi szkicami umieszczonymi na karcie książki obmiarów. W razie braku miejsca szkice mogą być dołączone w formie oddzielnego załącznika do książki obmiarów, którego wzór zostanie uzgodniony z Inżynierem/Kierownikiem projektu.

8. ODBIÓR ROBÓT

8.1. Rodzaje odbiorów robót

W zależności od ustaleń odpowiednich ST, roboty podlegają następującym etapom odbioru:

- odbiorowi robót zanikających i ulegających zakryciu,
- odbiorowi częściowemu,
- odbiorowi ostatecznemu,
- odbiorowi pogwarancyjnemu.

8.2. Odbiór robót zanikających i ulegających zakryciu

Odbiór robót zanikających i ulegających zakryciu polega na finalnej ocenie ilości i jakości wykonywanych robót, które w dalszym procesie realizacji ulegną zakryciu.

Odbiór robót zanikających i ulegających zakryciu będzie dokonany w czasie umożliwiającym wykonanie ewentualnych korekt i poprawek bez hamowania ogólnego postępu robót.

Odbioru robót dokonuje Inżynier/Kierownik projektu.

Gotowość danej części robót do odbioru zgłasza Wykonawca wpisem do dziennika budowy i jednoczesnym powiadomieniem Inżyniera/Kierownika projektu. Odbiór będzie przeprowadzony niezwłocznie, nie później jednak niż w ciągu 3 dni od daty zgłoszenia wpisem do dziennika budowy i powiadomienia o tym fakcie Inżyniera/Kierownika projektu.

Jakość i ilość robót ulegających zakryciu ocenia Inżynier/Kierownik projektu na podstawie dokumentów zawierających komplet wyników badań laboratoryjnych i w oparciu o przeprowadzone pomiary, w konfrontacji z dokumentacją projektową, ST i uprzednimi ustaleniami.

8.3. Odbiór częściowy

Odbiór częściowy polega na ocenie ilości i jakości wykonanych części robót. Odbioru częściowego robót dokonuje się wg zasad jak przy odbiorze Ostatecznym robót. Odbioru robót dokonuje Inżynier/Kierownik projektu.

8.4. Odbiór ostateczny robót

8.4.1. Zasady odbioru Ostatecznego robót

Odbiór Ostateczny polega na finalnej ocenie rzeczywistego wykonania robót w odniesieniu do ich ilości, jakości i wartości.

Całkowite zakończenie robót oraz gotowość do odbioru Ostatecznego będzie stwierdzona przez Wykonawcę wpisem do dziennika budowy z bezwzględnym powiadomieniem na piśmie o tym fakcie Inżyniera/Kierownika projektu.

Odbiór Ostateczny robót nastąpi w terminie ustalonym w dokumentach umowy, licząc od dnia potwierdzenia przez Inżyniera/Kierownika projektu zakończenia robót i przyjęcia dokumentów, o których mowa w punkcie 8.4.2.

Odbioru Ostatecznego robót dokona komisja wyznaczona przez Zamawiającego w obecności Inżyniera/Kierownika projektu i Wykonawcy. Komisja odbierająca roboty dokona ich oceny jakościowej na podstawie przedłożonych dokumentów, wyników badań i pomiarów, ocenie wizualnej oraz zgodności wykonania robót z dokumentacją projektową i ST.

W toku odbioru Ostatecznego robót komisja zapozna się z realizacją ustaleń przyjętych w trakcie odbiorów robót zanikających i ulegających zakryciu, zwłaszcza w zakresie wykonania robót uzupełniających i robót poprawkowych.

W przypadkach niewykonania wyznaczonych robót poprawkowych lub robót uzupełniających w warstwie ścieralnej lub robotach wykończeniowych, komisja przerwie swoje czynności i ustali nowy termin odbioru Ostatecznego.

W przypadku stwierdzenia przez komisję, że jakość wykonywanych robót w poszczególnych asortymentach nieznacznie odbiega od wymaganej dokumentacją projektową i ST z uwzględnieniem tolerancji i nie ma większego wpływu na cechy eksploatacyjne obiektu i bezpieczeństwo ruchu, komisja dokona potrąceń, oceniając pomniejszoną wartość wykonywanych robót w stosunku do wymagań przyjętych w dokumentach umowy.

8.4.2. Dokumenty do odbioru Ostatecznego

Podstawowym dokumentem do dokonania odbioru Ostatecznego robót jest protokół odbioru Ostatecznego robót sporządzony wg wzoru ustalonego przez Zamawiającego.

Do odbioru Ostatecznego Wykonawca jest zobowiązany przygotować następujące dokumenty:

1. dokumentację projektową podstawową z naniesionymi zmianami oraz dodatkową, jeśli została sporządzona w trakcie realizacji umowy,
2. szczegółowe specyfikacje techniczne (podstawowe z dokumentów umowy i ew. uzupełniające lub zamiennie),
3. recepty i ustalenia technologiczne,
4. dzienniki budowy i książki obmiarów (oryginały),
5. wyniki pomiarów kontrolnych oraz badań i oznaczeń laboratoryjnych, zgodne z ST i ew. PZJ,
6. deklaracje zgodności lub certyfikaty zgodności wbudowanych materiałów zgodnie z ST i ew. PZJ,
7. opinię technologiczną sporządzoną na podstawie wszystkich wyników badań i pomiarów załączonych do dokumentów odbioru, wykonanych zgodnie z ST i PZJ,
8. rysunki (dokumentacje) na wykonanie robót towarzyszących (np. na przełożenie linii telefonicznej, energetycznej, gazowej, oświetlenia itp.) oraz protokoły odbioru i przekazania tych robót właścicielom urządzeń,
9. geodezyjną inwentaryzację powykonawczą robót i sieci uzbrojenia terenu,
10. kopię mapy zasadniczej powstałej w wyniku geodezyjnej inwentaryzacji powykonawczej.

W przypadku, gdy wg komisji, roboty pod względem przygotowania dokumentacyjnego nie będą gotowe do odbioru Ostatecznego, komisja w porozumieniu z Wykonawcą wyznaczy ponowny termin odbioru Ostatecznego robót.

Wszystkie zarządzone przez komisję roboty poprawkowe lub uzupełniające będą zestawione wg wzoru ustalonego przez Zamawiającego.

Termin wykonania robót poprawkowych i robót uzupełniających wyznaczy komisja.

8.5. Odbiór pogwarancyjny

Odbiór pogwarancyjny polega na ocenie wykonanych robót związanych z usunięciem wad stwierdzonych przy odbiorze Ostatecznym i zaistniałych w okresie gwarancyjnym.

Odbiór pogwarancyjny będzie dokonany na podstawie oceny wizualnej obiektu z uwzględnieniem zasad opisanych w punkcie 8.4 „Odbiór Ostateczny robót”.

9. PODSTAWA PŁATNOŚCI

9.1. Ustalenia ogólne

Zasady płatności oraz rozliczenia robót budowlanych zostaną określone w umowie na wykonanie robót budowlanych pomiędzy Inwestorem a Wykonawcą

9.2. Warunki umowy i wymagania ogólne D-M-00.00.00

Koszt dostosowania się do wymagań warunków umowy i wymagań ogólnych zawartych w D-M-00.00.00 obejmuje wszystkie warunki określone w ww. dokumentach, a nie wyszczególnione w kosztorysie.

9.3. Objazdy, przejazdy i organizacja ruchu

Koszt wybudowania objazdów/przejazdów i organizacji ruchu obejmuje:

- (a) opracowanie oraz uzgodnienie z Inżynierem/Kierownikiem projektu i odpowiednimi instytucjami projektu organizacji

- ruchu na czas trwania budowy, wraz z dostarczeniem kopii projektu Inżynierowi/Kierownikowi projektu i wprowadzaniem dalszych zmian i uzgodnień wynikających z postępu robót,
- (b) ustawienie tymczasowego oznakowania i oświetlenia zgodnie z wymaganiami bezpieczeństwa ruchu,
 - (c) opłaty/dzierżawy terenu,
 - (d) przygotowanie terenu,
 - (e) konstrukcję tymczasowej nawierzchni, ramp, chodników, krawężników, barier, oznakowań i drenażu,
 - (f) tymczasową przebudowę urządzeń obcych.
- Koszt utrzymania objazdów/przejazdów i organizacji ruchu obejmuje:
- (a) oczyszczenie, przestawienie, przykrycie i usunięcie tymczasowych oznakowań pionowych, poziomych, barier i świateł,
 - (b) utrzymanie płynności ruchu publicznego.
- Koszt likwidacji objazdów/przejazdów i organizacji ruchu obejmuje:
- (a) usunięcie wbudowanych materiałów i oznakowania,
 - (b) doprowadzenie terenu do stanu pierwotnego.

10. PRZEPISY ZWIĄZANE

1. Ustawa z dnia 7 lipca 1994 r. - Prawo budowlane (Dz. U. Nr 89, poz. 414 z późniejszymi zmianami).
2. Zarządzenie Ministra Infrastruktury z dnia 19 listopada 2001 r. w sprawie dziennika budowy, montażu i rozbiórki oraz tablicy informacyjnej (Dz. U. Nr 138, poz. 1555).
3. Ustawa z dnia 21 marca 1985 r. o drogach publicznych (Dz. U. Nr 14, poz. 60 z późniejszymi zmianami).

ROBOTY PRZYGOTOWAWCZE

D-01.00.00

Kod CPV: 45100000-8 Przygotowanie terenu pod budowę

SPECYFIKACJA TECHNICZNA

D – 01.01.01a

ODTWORZENIE TRASY I PUNKTÓW WYSOKOŚCIOWYCH ORAZ SPORZĄDZENIE INWENTARYZACJI POWYKONAWCZEJ DROGI

1. WSTĘP

1.1. Przedmiot ST

Przedmiotem niniejszej szczegółowej specyfikacji technicznej (ST) są wymagania dotyczące wykonania i odbioru robót związanych z odtworzeniem trasy drogowej i jej punktów wysokościowych oraz sporządzeniem inwentaryzacji powykonawczej wybudowanej drogi związanej z wykonaniem robót budowlanych dla zadania: „Budowa nawierzchni drogi osiedlowej z dwustronnym chodnikiem z kostki betonowej na ulicach Kazimierza Jagiellończyka, Władysława Jagiełły i Królowej Jadwigi w Mieszkowicach z uwzględnieniem miejscowych uwarunkowań”.

1.2. Zakres stosowania ST

Specyfikacja techniczna stanowi dokument przetargowy i kontraktowy stosowany przy zleceniu i realizacji robót budowlanych wymienionych w punkcie 1.1.

1.3. Zakres robót objętych ST

Ustalenia zawarte w niniejszej specyfikacji dotyczą zasad prowadzenia robót związanych z wszystkim czynnościami mającymi na celu odtworzenie w terenie przebiegu trasy drogowej, a także wykonania inwentaryzacji geodezyjnej i kartograficznej drogi po jej wybudowaniu.

W zakres robót wchodzi:

- wyznaczenie sytuacyjne i wysokościowe punktów głównych osi trasy i punktów wysokościowych (reperów roboczych dowiązanych do reperów krajowych), z ich zastabilizowaniem,
- zastabilizowanie punktów w sposób trwały oraz odtwarzania uszkodzonych punktów,
- wyznaczenie roboczego pikietażu trasy poza granicą robót,
- przeniesienie punktów istniejącej osnowy geodezyjnej poza granicę robót ziemnych,
- wyznaczenie przekrojów poprzecznych,
- wyznaczenie zjazdów i uzgodnienie ich z właścicielami nieruchomości,
- pomiar geodezyjny i dokumentacja kartograficzna do inwentaryzacji powykonawczej wybudowanej drogi.

1.4. Określenia podstawowe

1.4.1. Odtworzenie trasy i punktów wysokościowych – założenie poziomej i wysokościowej geodezyjnej osnowy realizacyjnej niezbędnej przy budowie drogi, uwzględniającej ustalenia dokumentacji projektowej.

1.4.2. Punkty główne trasy – punkty załamania osi trasy, punkty kierunkowe oraz początkowy i końcowy punkt trasy.

1.4.3. Reper – zasadniczy element znaku wysokościowego lub samodzielny znak wysokościowy, którego wysokość jest wyznaczona.

1.4.4. Znak geodezyjny – znak z trwałego materiału umieszczony w punktach osnowy geodezyjnej.

1.4.5. Osnowa realizacyjna - osnowa geodezyjna (pozioma i wysokościowa), przeznaczona do geodezyjnego wytyczenia elementów projektu w terenie oraz geodezyjnej obsługi budowy.

1.4.6. Inwentaryzacja powykonawcza – pomiar powykonawczy wybudowanej drogi i sporządzenie związanej z nim dokumentacji geodezyjnej i kartograficznej.

1.4.7. Pozostałe określenia podstawowe są zgodne z obowiązującymi, odpowiednimi polskimi normami i z definicjami podanymi w SST D-M-00.00.00 „Wymagania ogólne” [1] pkt 1.4.

2. MATERIAŁY

2.1. Wymagania dotyczące materiałów

Wymagania dotyczące materiałów podano w ST D-M-00.00.00 „Wymagania ogólne” [1] pkt 2.

2.2. Materiały do wykonania robót

Do utrwalenia punktów głównych trasy należy stosować pale drewniane z gwoździem lub prętem stalowym, słupki betonowe albo rury metalowe długości około 0,5 m.

Pale drewniane umieszczone poza granicą robót ziemnych, w sąsiedztwie punktów załamania trasy powinny mieć średnicę $0,15 \div 0,20$ m i długość $1,5 \div 1,7$ m.

Do stabilizacji pozostałych punktów należy stosować paliki drewniane średnicy $0,05 \div 0,08$ m i długości około 0,30 m, a dla punktów utrwalonych w istniejącej nawierzchni bolce stalowe średnicy 5 mm i długości $0,04 \div 0,05$ m.

„Świadki” powinny mieć długość około 0,50 m i przekrój prostokątny.

Do stabilizowania roboczego pikietażu trasy, poza granicą pasa robót, należy stosować pale drewniane średnicy $0,15 \div 0,20$ m i długości $1,5 \div 1,7$ m z tabliczkami o wymiarach uzgodnionych z Inżynierem.

Do utrwalenia punktów osnowy geodezyjnej należy stosować materiały zgodne z instrukcjami technicznymi G-1 [5] i G-2 [6].

3. SPRZĘT

3.1. Wymagania dotyczące sprzętu

Wymagania dotyczące sprzętu podano w ST D-M-00.00.00 „Wymagania ogólne” [1] pkt 3.

3.2. Sprzęt stosowany do wykonania robót

Przy wykonywaniu robót Wykonawca w zależności od potrzeb, powinien wykazać się możliwością korzystania ze sprzętu dostosowanego do przyjętej metody robót, jak:

- a) teodolity lub tachimetry,
- b) niwelatory,
- c) dalmierze,
- d) tyczki, łąty, taśmy stalowe, szpilki,
- e) ew. odbiorniki GPS, zapewniające uzyskanie wymaganych dokładności pomiarów.

Sprzęt stosowany do odtworzenia trasy drogowej i jej punktów wysokościowych powinien gwarantować uzyskanie wymaganej dokładności pomiaru.

4. TRANSPORT

4.1. Wymagania dotyczące transportu

Wymagania dotyczące transportu podano w ST D-M-00.00.00 „Wymagania ogólne” [1] pkt 4.

4.2. Transport materiałów i sprzętu

Sprzęt i materiały do prac geodezyjnych można przewozić dowolnym środkiem transportu.

5. WYKONANIE ROBÓT

5.1. Zasady wykonania robót

Zasady wykonania robót podano w ST D-M-00.00.00 „Wymagania ogólne” [1] pkt 5.

5.2. Zasady wykonywania robót

Podstawowe czynności przy wykonywaniu robót obejmują:

- 1) roboty przygotowawcze,
- 2) odtworzenie trasy i punktów wysokościowych,
- 3) geodezyjna inwentaryzacja powykonawcza.

5.3. Prace przygotowawcze

Przed przystąpieniem do robót Wykonawca robót geodezyjnych powinien:

1. zapoznać się z zakresem opracowania,
2. przeprowadzić z Zamawiającym (Inżynierem) uzgodnienia dotyczące sposobu wykonania prac,
3. zapoznać się z dokumentacją projektową,
4. zebrać informacje o rodzaju i stanie osnów geodezyjnych na obszarze objętym budową drogi,
5. zapoznać się z przewidywanym sposobem realizacji budowy,
6. przeprowadzić wywiad szczegółowy w terenie.

5.4. Odtworzenie trasy drogi i punktów wysokościowych

5.4.1. Zasady wykonywania prac pomiarowych

Prace pomiarowe powinny być wykonane zgodnie z obowiązującymi Instrukcjami i wytycznymi GUGiK [3+10].

Przed przystąpieniem do robót Wykonawca powinien przejąć od Zamawiającego dane zawierające lokalizację i współrzędne punktów głównych trasy oraz reperów.

W oparciu o materiały dostarczone przez Zamawiającego, Wykonawca powinien przeprowadzić obliczenia i pomiary geodezyjne niezbędne do szczegółowego wytyczenia robót.

Prace pomiarowe powinny być wykonane przez osoby posiadające odpowiednie kwalifikacje i uprawnienia.

Wykonawca powinien natychmiast poinformować Inżyniera o wszelkich błędach wykrytych w wytyczeniu punktów głównych trasy i (lub) reperów roboczych. Błędy te powinny być usunięte na koszt Zamawiającego.

Wykonawca powinien sprawdzić czy rzędne terenu określone w dokumentacji projektowej są zgodne z rzeczywistymi rzędnymi terenu. Jeżeli Wykonawca stwierdzi, że rzeczywiste rzędne terenu istotnie różnią się od rzędnych określonych w dokumentacji projektowej, to powinien powiadomić o tym Inżyniera. Ukształtowanie terenu w takim rejonie nie powinno być zmieniane przed podjęciem odpowiedniej decyzji przez Inżyniera. Wszystkie roboty dodatkowe, wynikające z różnic rzędnych terenu podanych w dokumentacji projektowej i rzędnych rzeczywistych, akceptowane przez Inżyniera, zostaną wykonane na koszt Zamawiającego. Zaniechanie powiadomienia Inżyniera oznacza, że roboty dodatkowe w takim przypadku obciążą Wykonawcę.

Wszystkie roboty, które bazują na pomiarach Wykonawcy, nie mogą być rozpoczęte przed zaakceptowaniem wyników pomiarów przez Inżyniera.

Punkty wierzchołkowe, punkty główne trasy i punkty pośrednie osi trasy muszą być zaopatrzone w oznaczenia określające w sposób wyraźny i jednoznaczny charakterystykę i położenie tych punktów. Forma i wzór tych oznaczeń powinny być zaakceptowane przez Inżyniera.

Wykonawca jest odpowiedzialny za zabezpieczanie wszystkich punktów pomiarowych i ich oznaczeń w czasie trwania robót. Jeżeli znaki pomiarowe przekazane przez Zamawiającego zostaną zniszczone przez Wykonawcę świadomie lub wskutek zaniedbania, a ich odtworzenie jest konieczne do dalszego prowadzenia robót, to zostaną one odtworzone na koszt Wykonawcy.

Wszystkie pozostałe prace pomiarowe konieczne dla prawidłowej realizacji robót należą do obowiązków Wykonawcy.

5.4.2. Sprawdzenie wyznaczenia punktów głównych osi trasy i punktów wysokościowych

Punkty wierzchołkowe trasy i inne punkty główne powinny być zastabilizowane w sposób trwały, przy użyciu pali drewnianych lub słupków betonowych, a także dowiązane do punktów pomocniczych, położonych poza granicą robót ziemnych. Maksymalna odległość pomiędzy punktami głównymi na odcinkach prostych nie może przekraczać 500 m.

Wykonawca powinien założyć robocze punkty wysokościowe (repery robocze) wzdłuż osi trasy drogowej, a także przy każdym obiekcie inżynierskim. Maksymalna odległość między reperami roboczymi wzdłuż trasy drogowej w terenie płaskim powinna wynosić 500 metrów, natomiast w terenie falistym i górskim powinna być odpowiednio zmniejszona, zależnie od jego konfiguracji.

Repery robocze należy założyć poza granicami robót związanych z wykonaniem trasy drogowej i obiektów towarzyszących. Jako repery robocze można wykorzystać punkty stałe na stabilnych, istniejących budowlach wzdłuż trasy drogowej. O ile brak jest takich punktów, repery robocze należy założyć w postaci słupków betonowych lub grubych kształtowników stalowych, osadzonych w gruncie w sposób wykluczający osiadanie, w sposób zaakceptowany przez Inżyniera.

Rzędne reperów roboczych należy określać z taką dokładnością, aby średni błąd niwelacji po wyrównaniu był mniejszy od 4 mm/km, stosując niwelację podwójną w nawiązaniu do reperów państwowych.

Repery robocze powinny być wyposażone w dodatkowe oznaczenia, zawierające wyraźne i jednoznaczne określenie nazwy reperu i jego rzędnej.

5.4.3. Odtworzenie osi trasy

Tyczenie osi trasy należy wykonać w oparciu o dokumentację projektową oraz inne dane geodezyjne przekazane przez Zamawiającego, przy wykorzystaniu sieci poligonizacji państwowej albo innej osnowy geodezyjnej, określonej w dokumentacji projektowej.

Oś trasy powinna być wyznaczona w punktach głównych i w punktach pośrednich w odległości zależnej od charakterystyki terenu i ukształtowania trasy, lecz nie rzadziej niż co 50 metrów.

Dopuszczalne odchylenie sytuacyjne wytyczonej osi trasy w stosunku do dokumentacji projektowej nie może być większe niż 3 cm dla autostrad i dróg ekspresowych lub 5 cm dla pozostałych dróg. Rzędne niwelety punktów osi trasy należy wyznaczyć z dokładnością do 1 cm w stosunku do rzędnych niwelety określonych w dokumentacji projektowej.

Do utrwalenia osi trasy w terenie należy użyć materiałów wymienionych w pktcie 2.2.

Usunięcie pali z osi trasy jest dopuszczalne tylko wówczas, gdy Wykonawca robót zastąpi je odpowiednimi palami po obu stronach osi, umieszczonych poza granicą robót.

5.4.4. Wyznaczenie przekrojów poprzecznych

Wyznaczenie przekrojów poprzecznych obejmuje wyznaczenie krawędzi nasypów i wykopów na powierzchni terenu (określenie granicy robót), zgodnie z dokumentacją projektową oraz w miejscach wymagających uzupełnienia dla poprawnego przeprowadzenia robót i w miejscach zaakceptowanych przez Inżyniera.

Do wyznaczania krawędzi nasypów i wykopów należy stosować dobrze widoczne paliki lub wiechy. Wiechy należy stosować w przypadku nasypów o wysokości przekraczającej 1 metr oraz wykopów głębszych niż 1 metr. Odległość między palikami lub wiechami należy dostosować do ukształtowania terenu oraz geometrii trasy drogowej. Odległość ta co najmniej powinna odpowiadać odstępowi kolejnych przekrojów poprzecznych.

Profilowanie przekrojów poprzecznych musi umożliwiać wykonanie nasypów i wykopów o kształcie zgodnym z dokumentacją projektową.

5.4.6. Skompletowanie dokumentacji geodezyjnej

Dokumentację geodezyjną należy skompletować zgodnie z przepisami instrukcji 0-3 [4] z podziałem na:

- 1) akta postępowania przeznaczone dla Wykonawcy,
- 2) dokumentację techniczną przeznaczoną dla Zamawiającego,
- 3) dokumentację techniczną przeznaczoną dla ośrodka dokumentacji geodezyjnej i kartograficznej.

Sposób skompletowania dokumentacji, o której mowa w ppkcie 3 oraz formę dokumentów należy uzgodnić z ośrodkiem dokumentacji. Zamawiający poda w ST, czy dokumentację tę należy okazać Zamawiającemu do wglądu.

5.5. Pomiar powykonawczy wybudowanej drogi

5.5.1. Zebranie materiałów i informacji

Wykonawca powinien zapoznać się z zakresem opracowania i uzyskać od Zamawiającego instrukcje dotyczące ewentualnych etapów wykonywania pomiarów powykonawczych.

Pomiary powykonawcze powinny być poprzedzone uzyskaniem z ośrodków dokumentacji geodezyjnej i kartograficznej informacji o rodzaju, położeniu i stanie punktów osnowy geodezyjnej (poziomej i wysokościowej) oraz w mapie zasadniczej i katastralnej.

W przypadku stwierdzenia, że w trakcie realizacji obiektu nie została wykonana bieżąca inwentaryzacja sieci uzbrojenia terenu, należy powiadomić o tym Zamawiającego.

Przy analizie zebranych materiałów i informacji należy ustalić:

- klasy i dokładności istniejących osnow geodezyjnych oraz możliwości wykorzystania ich do pomiarów powykonawczych,
- rodzaje układów współrzędnych i poziomów odniesienia,
- zakres i sposób aktualizacji dokumentów bazowych, znajdujących się w ośrodku dokumentacji o wyniku pomiaru powykonawczego.

5.5.2. Prace pomiarowe i kameralne

W pierwszej fazie prac należy wykonać: ogólne rozeznanie w terenie, odszukanie punktów istniejącej osnowy geodezyjnej z ustaleniem stanu technicznego tych punktów oraz aktualizacją opisów topograficznych, zbadanie wizur pomiędzy punktami i ewentualne ich oczyszczenie, wstępne rozeznanie odnośnie konieczności uzupełnienia lub zaprojektowania osnowy poziomej III klasy oraz osnowy pomiarowej.

Następnie należy pomierzyć wznowioną lub założoną osnowę, a następnie wykonać pomiary inwentaryzacyjne, zgodnie z instrukcją G-4 [8] GUGiK, mierząc wszystkie elementy treści mapy zasadniczej oraz treść dodatkową obejmującą: granice ustalone według stanu prawnego, kilometrów dróg, znaki drogowe, punkty referencyjne, obiekty mostowe z rzędnymi wlotu i wylotu, światłem i skrajnią, wszystkie drzewa w pasie drogowym, zabytki i pomniki przyrody, wszystkie ogrodzenia z furtkami i bramami oraz z podziałem na trwałe i nietrwałe, rowy, studnie z ich średnicami, przekroje poprzeczne dróg co 20-50 m oraz inne elementy według wymagań Zamawiającego.

Prace obliczeniowe należy wykonać przy pomocy sprzętu komputerowego. Wniesienie pomierzonej treści na mapę zasadniczą oraz mapę katastralną należy wykonać metodą klasyczną (kartowaniem i kreśleniem ręcznym) lub przy pomocy plotera.

Wtórnik mapy zasadniczej dla Zamawiającego należy uzupełnić o elementy wymienione w drugim akapicie niniejszego punktu, tą samą techniką z jaką została wykonana mapa (numeryczną względnie analogową).

Dokumentację geodezyjną i kartograficzną należy skompletować zgodnie z przepisami instrukcji 0-3 [4], z podziałem na: akta postępowania przeznaczone dla Wykonawcy, dokumentację techniczną przeznaczoną dla Zamawiającego i dokumentację techniczną przeznaczoną dla ośrodka dokumentacji geodezyjnej i kartograficznej. Sposób skompletowania i formę dokumentacji dla ośrodka dokumentacji należy uzgodnić z ośrodkiem oraz ustalić czy tę dokumentację należy okazać Zamawiającemu do wglądu.

5.5.3. Dokumentacja dla Zamawiającego

Jeśli Zamawiający nie ustalił inaczej, to należy skompletować dla Zamawiającego następujące materiały:

- 1) sprawozdanie techniczne,
- 2) wtórnik mapy zasadniczej uzupełniony dodatkową treścią, którą wymieniono w punkcie 5.5.2,
- 3) kopie wykazów współrzędnych punktów osnowy oraz wykazy współrzędnych punktów granicznych w postaci dysku i wydruku na papierze,
- 4) kopie protokołów przekazania znaków geodezyjnych pod ochronę,
- 5) kopie opisów topograficznych,
- 6) kopie szkiców polowych,
- 7) nośnik elektroniczny (dysk) z mapą numeryczną oraz wydruk ploterem tych map, jeżeli mapa realizowana jest numerycznie,
- 8) inne materiały zgodne z wymaganiami Zamawiającego.

6. KONTROLA JAKOŚCI ROBÓT

6.1. Zasady kontroli jakości robót

Zasady kontroli jakości robót podano w ST D-M-00.00.00 „Wymagania ogólne” [1] pkt 6.

6.2. Kontrola jakości prac

Kontrola jakości prac pomiarowych powinna obejmować:

- 1) wewnętrzną kontrolę prowadzoną przez Wykonawcę robót geodezyjnych, która powinna zapewniać możliwość śledzenia przebiegu prac, oceniania ich jakości oraz usuwania nieprawidłowości mogących mieć wpływ na kolejne etapy

robót,

- 2) kontrolę prowadzoną przez służbę nadzoru (Inżyniera),
 - 3) przestrzeganie ogólnych zasad prac określonych w instrukcjach i wytycznych GUGiK [3÷10], zgodnie z wymaganiami podanymi w punkcie 5,
 - 4) sporządzenie przez Wykonawcę robót geodezyjnych protokołu z wewnętrznej kontroli robót.
- Kontrolę należy prowadzić według ogólnych zasad określonych w instrukcjach i wytycznych GUGiK [3÷10], zgodnie z wymaganiami podanymi w punkcie 5,4,3.

7. OBMIAR ROBÓT

7.1. Zasady obmiaru robót

Zasady obmiaru robót podano w ST D-M-00.00.00 „Wymagania ogólne” [1] pkt 7.

7.2. Jednostka obmiarowa

Jednostką obmiarową jest km (kilometr) odtworzonej trasy w terenie.
Przy pomiarach powykonawczych wybudowanej drogi przyjmuje się jednostki: km (kilometr) i ha (hektar).

8. ODBIÓR ROBÓT

8.1. Zasady odbioru robót

Zasady odbioru robót podano w ST D-M-00.00.00 „Wymagania ogólne” [1] pkt 8.

8.2. Sposób odbioru robót

Odbiór robót następuje na podstawie protokołu odbioru oraz dokumentacji technicznej przeznaczonej dla Zamawiającego.

9. PODSTAWA PŁATNOŚCI

9.1. Ustalenia dotyczące podstawy płatności

Ustalenia dotyczące podstawy płatności podano w ST D-M-00.00.00 „Wymagania ogólne” [1] pkt 9.

10. PRZEPISY ZWIĄZANE

10.1. Ogólne specyfikacje techniczne

1. D-M-00.00.00 Wymagania ogólne

10.2. Inne dokumenty

1. Ustawa z dnia 17 maja 1989 r. – Prawo geodezyjne i kartograficzne (Dz. U. nr 30, poz. 163 z późniejszymi zmianami)

[Instrukcje i wytyczne techniczne byłego Głównego Urzędu Geodezji i Kartografii]:

2. Instrukcja techniczna 0-1. Zasady wykonywania prac geodezyjnych.
3. Instrukcja techniczna 0-3. Zasady kompletowania dokumentacji geodezyjnej i kartograficznej
4. Instrukcja techniczna G-1. Pozioma osnowa geodezyjna
5. Instrukcja techniczna G-2. Wysokościowa osnowa geodezyjna
6. Instrukcja techniczna G-3. Geodezyjna obsługa inwestycji
7. Instrukcja techniczna G-4. Pomiar sytuacyjny i wysokościowe
8. Wytyczne techniczne G-3.1. Osnowy realizacyjne
9. Wytyczne techniczne G-3.2. Pomiar realizacyjny

SPECYFIKACJA TECHNICZNA D – 01.02.01 USUNIĘCIE DRZEW

1. WSTĘP

1.1. Przedmiot ST

Przedmiotem niniejszej specyfikacji technicznej (ST) są wymagania dotyczące wykonania i odbioru robót związanych z usunięciem drzew w ramach zadania: „Budowa nawierzchni drogi osiedlowej z dwustronnym chodnikiem z kostki betonowej na ulicach Kazimierza Jagiellończyka, Władysława Jagiełły i Królowej Jadwigi w Mieszkowicach z uwzględnieniem miejscowych uwarunkowań”.

1.2. Zakres stosowania ST

Specyfikacja techniczna stanowi dokument przetargowy i kontraktowy stosowany przy zleceniu i realizacji robót budowlanych wymienionych w punkcie 1.1.

1.3. Zakres robót objętych ST

Ustalenia zawarte w niniejszej specyfikacji dotyczą zasad prowadzenia robót związanych z usunięciem drzew wykonywanych w ramach robót przygotowawczych.

1.4. Określenia podstawowe

Stosowane określenia podstawowe są zgodne z obowiązującymi, odpowiednimi polskimi normami oraz z definicjami podanymi w ST D-M-00.00.00 „Wymagania ogólne” pkt 1.4.

1.5. Wymagania dotyczące robót

Wymagania dotyczące robót podano w ST D-M-00.00.00 „Wymagania ogólne” pkt 1.5.

2. MATERIAŁY

Nie występują

3. SPRZĘT

3.1. Wymagania dotyczące sprzętu

Wymagania dotyczące sprzętu podano w ST D-M-00.00.00 „Wymagania ogólne” pkt 3.

3.2. Sprzęt do usuwania drzew i krzaków

Do wykonywania robót związanych z usunięciem drzew i krzaków należy stosować:

- piły mechaniczne,
- specjalne maszyny przeznaczone do karczowania pni oraz ich usunięcia z pasa drogowego,
- spycharki,
- koparki lub ciągniki ze specjalnym osprzętem do prowadzenia prac związanych z wyrębem drzew.

4. TRANSPORT

4.1. Wymagania dotyczące transportu

Wymagania dotyczące transportu podano w ST D-M-00.00.00 „Wymagania ogólne” pkt 4.

4.2. Transport pni i karpiny

Pnie, karpinę oraz gałęzie należy przewozić transportem samochodowym.

5. WYKONANIE ROBÓT

5.1. Zasady wykonania robót

Zasady wykonania robót podano w ST D-M-00.00.00 „Wymagania ogólne” pkt 5.

5.2. Zasady oczyszczania terenu z drzew

Roboty związane z usunięciem drzew obejmują wycięcie i wykarczowanie drzew, wywiezienie pni, karpiny i gałęzi poza teren budowy na wskazane miejsce, zasypanie dołów oraz ewentualne spalanie na miejscu pozostałości po wykarczowaniu.

Wycinkę drzew o właściwościach materiału użytkowego należy wykonywać w tzw. sezonie rębny, ustalonym przez Inżyniera.

Roślinność istniejąca w pasie robót drogowych, nie przeznaczona do usunięcia, powinna być przez Wykonawcę

zabezpieczona przed uszkodzeniem. Jeżeli roślinność, która ma być zachowana, zostanie uszkodzona lub zniszczona przez Wykonawcę, to powinna być ona odtworzona na koszt Wykonawcy, w sposób zaakceptowany przez odpowiednie władze.

5.3. Usunięcie drzew

Wykonawca ma obowiązek prowadzenia robót w taki sposób, aby drzewa przedstawiające wartość jako materiał użytkowy (np. budowlany, meblarski itp.) nie utraciły tej właściwości w czasie robót.

5.4. Zniszczenie pozostałości po usuniętej roślinności

Dopuszczono przerabianie gałęzi na korę drzewną za pomocą specjalistycznego sprzętu, sposób wykonania powinien odpowiadać zaleceniom producenta sprzętu. Nieużyteczne pozostałości po przeróbce powinny być usunięte przez Wykonawcę z terenu budowy.

6. KONTROLA JAKOŚCI ROBÓT

6.1. Zasady kontroli jakości robót

Zasady kontroli jakości robót podano w ST D-M-00.00.00 „Wymagania ogólne” pkt 6.

6.2. Kontrola robót przy usuwaniu drzew i krzaków

Sprawdzenie jakości robót polega na wizualnej ocenie kompletności usunięcia roślinności, wykarczowania korzeni i zasypania dołów.

7. OBMIAR ROBÓT

7.1. Zasady obmiaru robót

Zasady obmiaru robót podano w ST D-M-00.00.00 „Wymagania ogólne” pkt 7.

8. ODBIÓR ROBÓT

8.1. Zasady odbioru robót

Zasady odbioru robót podano w ST D-M-00.00.00 „Wymagania ogólne” pkt 8.

8.2. Odbiór robót zanikających i ulegających zakryciu

Odbiorowi robót zanikających i ulegających zakryciu podlega sprawdzenie dołów po wykarczowanych pniach, przed ich zasypaniem.

9. PODSTAWA PŁATNOŚCI

9.1. Ustalenia dotyczące podstawy płatności

Ustalenia dotyczące podstawy płatności podano w ST D-M-00.00.00 „Wymagania ogólne” pkt 9.

10. PRZEPISY ZWIĄZANE

Nie występują.

SPECYFIKACJA TECHNICZNA D – 01.02.02a ZDJĘCIE WARSTWY ZIEMI URODZAJNEJ

1. WSTĘP

1.1. Przedmiot ST

Przedmiotem niniejszej specyfikacji technicznej (ST) są wymagania dotyczące wykonania i odbioru robót związanych ze zdjęciem warstwy ziemi urodzajnej w ramach zadania: „Budowa nawierzchni drogi osiedlowej z dwustronnym chodnikiem z kostki betonowej na ulicach Kazimierza Jagiellończyka, Władysława Jagiełły i Królowej Jadwigi w Mieszkowicach z uwzględnieniem miejscowych uwarunkowań”.

1.2. Zakres stosowania ST

Specyfikacja techniczna stanowi dokument przetargowy i kontraktowy stosowany przy zleceniu i realizacji robót budowlanych wymienionych w punkcie 1.1.

1.3. Zakres robót objętych ST

Ustalenia zawarte w niniejszej specyfikacji dotyczą zasad prowadzenia robót związanych z wykonaniem i odbiorem ręcznego lub mechanicznego usunięcia ziemi urodzajnej z terenu przewidzianego do wykonania wykopów i nasypów przy budowie drogi.

1.4. Określenia podstawowe

1.4.1. Ziemia urodzajna – powierzchniowa warstwa gruntu grubości 5+30 cm o zawartości co najmniej 2% części organicznych.

1.4.2. Zdjęcie warstwy ziemi urodzajnej – usunięcie powierzchniowej warstwy gruntu urodzajnego, zwykle z terenu przewidzianego do wykonania drogowych robót ziemnych oraz składowanie jej w celu późniejszego wykorzystania przy umocnieniu skarp, rowów i rekultywacji gruntu przydrożnego.

1.4.3. Pozostałe określenia podstawowe są zgodne z obowiązującymi, odpowiednimi polskimi normami i z definicjami podanymi w ST D-M-00.00.00 „Wymagania ogólne” [1] pkt 1.4.

1.5. Wymagania dotyczące robót

Wymagania dotyczące robót podano w ST D-M-00.00.00 „Wymagania ogólne” [1] pkt 1.5.

2. MATERIAŁY

Nie występują

3. SPRZĘT

3.1. Wymagania dotyczące sprzętu

Wymagania dotyczące sprzętu podano w ST D-M-00.00.00 „Wymagania ogólne” [1] pkt 3.

3.2. Sprzęt stosowany do wykonania robót

Przy wykonywaniu robót Wykonawca, w zależności od potrzeb, powinien wykazać się możliwością korzystania ze sprzętu dostosowanego do przyjętej metody robót, jak:

- spycharki,
- równiarki,
- zgarniarki,
- koparki,
- sprzęt transportowy, np. samochody wywrotki.

Przy niewielkim zakresie robót lub w miejscach, gdzie sprzęt mechaniczny ma niekorzystne warunki robót – można stosować ręczne usunięcie ziemi urodzajnej.

Sprzęt powinien odpowiadać wymaganiom określonym w dokumentacji projektowej, ST, instrukcjach producentów lub propozycji Wykonawcy i powinien być zaakceptowany przez Inżyniera.

4. TRANSPORT

4.1. Wymagania dotyczące transportu

Wymagania dotyczące transportu podano w ST D-M-00.00.00 „Wymagania ogólne” [1] pkt 4.

4.2. Transport materiałów

Ziemię urodzajną należy:

1. przemieszczać z zastosowaniem spycharek, równiarek i ew. zgarniarek (przy dużym zakresie robót),
 2. przewozić transportem samochodowym.
- Wybór środka transportu zależy od odległości, warunków lokalnych i przeznaczenia ziemi urodzajnej.

5. WYKONANIE ROBÓT

5.1. Zasady wykonania robót

Zasady wykonania robót podano w ST D-M-00.00.00 „Wymagania ogólne” [1] pkt 5.

5.2. Zasady wykonywania robót

Sposób wykonania robót powinien być zgodny z dokumentacją projektową i ST. W przypadku braku wystarczających danych można korzystać z ustaleń podanych w niniejszej specyfikacji oraz z informacji podanych w załączniku.

Podstawowe czynności przy wykonywaniu robót obejmują:

1. roboty przygotowawcze,
2. zdjęcie warstwy ziemi urodzajnej,
3. składowanie ziemi urodzajnej,
4. roboty wykończeniowe.

5.3. Roboty przygotowawcze

Przed przystąpieniem do robót należy, na podstawie dokumentacji projektowej, ST lub wskazań Inżyniera:

- a) ustalić lokalizację terenu robót,
- b) przeprowadzić szczegółowe wytyczenie robót,
- c) usunąć przeszkody, np. drzewa, krzaki, obiekty, elementy dróg, ogrodzeń itd.,
- d) ew. usunąć darninę, jeśli znajduje się nad warstwą ziemi urodzajnej.

5.4. Zdjęcie warstwy ziemi urodzajnej

5.4.1. Wymagania ogólne

Warstwę ziemi urodzajnej należy zdjąć z powierzchni całego pasa robót ziemnych oraz w innych miejscach określonych w dokumentacji projektowej lub wskazanych przez Inżyniera.

Podczas usuwania ziemi urodzajnej należy pozostawić powierzchnię gruntu równą bez zagłębień, w których zbierałaby się woda. W tym celu w terenie falistym usuwanie ziemi urodzajnej należy prowadzić od miejsc niższych ku wyższym (pod górę).

Jeśli nie przewiduje się natychmiastowego wykonywania robót ziemnych, zaleca się pozostawić na miejscu warstwę ziemi urodzajnej grubości około 20 cm. Jeśli warstwa ziemi urodzajnej została zdjęta na pełną głębokość, a Wykonawca nie przystąpił do wykonywania robót drogowych, to powinien zabezpieczyć powierzchnię odstąpionego gruntu przed negatywnymi skutkami czynników atmosferycznych. Jeżeli grunt podłoża ulegnie pogorszeniu, to Wykonawca przywróci ten grunt do stanu pierwotnego.

Nie należy zdejmować ziemi urodzajnej w czasie intensywnych opadów i bezpośrednio po nich, aby uniknąć zanieczyszczenia gliną lub innym gruntem nieorganicznym.

5.4.2. Usunięcie ziemi urodzajnej

Ziemię urodzajną należy zdejmować mechanicznie z zastosowaniem spycharek lub równiarek, a przy dużym zakresie robót również zgarniarek. Maszyną, która najlepiej jest przystosowana do robót jest spycharka, bez względu na moc silnika. Przy stosowaniu równiarek uzyskuje się znacznie mniejsze wydajności niż przy użyciu spycharek.

W przypadku, gdy ziemię urodzajną można składować w pasie drogowym, wzdłuż przyszłych skarp, to spycharka usuwa ziemię urodzajną z jednej połowy pasa robót ziemnych, posuwając się w kierunku poprzecznym do osi drogi, zbiera ziemię urodzajną i odsuwa poza pas robót ziemnych. Jeżeli ziemi urodzajnej z całej połowy pasa nie da się usunąć przy jednym przejściu, spycharka powraca tym samym śladem po jej reszcie. Po usunięciu całej ziemi urodzajnej na danym śladzie roboczym, spycharka powraca ukosem do środka pasa robót ziemnych i zajmuje stanowisko przesunięte w kierunku podłużnym trasy o szerokość lemiesza, po czym cykl pracy powtarza się. Po usunięciu ziemi urodzajnej z jednej połowy na pewnej długości, odsuwa się w ten sam sposób ziemię urodzajną z drugiej połowy.

W przypadku, gdy nie ma możliwości składowania ziemi urodzajnej w pasie drogowym lub wykorzystanie jej odbędzie się po dłuższym okresie, należy załadować ją na środki transportowe i odwieźć na miejsce hałdowania.

5.4.3. Składowanie ziemi urodzajnej

Miejsce składowania ziemi urodzajnej powinno być przez Wykonawcę tak dobrane, aby ziemia urodzajna była zabezpieczona przed zanieczyszczeniem, a także najeżdżaniem przez pojazdy. Wykonawca jest odpowiedzialny za znalezienie miejsca składowania, uzyskanie uzgodnień od odpowiednich władz, okres składowania i doprowadzenie terenu składowiska do stanu poprzedniego.

Na składowisku ziemię urodzajną należy składować w regularnych przyzmacach o wysokości do 2 m i obsiać mieszkankami traw ochronnych. Zgromadzona w przyzmacach ziemia urodzajna nie może zawierać korzeni, kamieni i materiałów nieorganicznych.

W okresach suchych zaleca się w górnej powierzchni przyzma wyrobić nieckę głębokości do 40 cm na zbieranie wody deszczowej, która zapobiegnie szkodliwym zmianom zgromadzonej ziemi, przesiąkając do wnętrza przyzmy.

Ziemię urodzajną zaleca się odchwaścić przy zastosowaniu herbicydów.

5.4.4. Nadmiar ziemi urodzajnej

Nadmiar ziemi urodzajnej, pozostającej po wykorzystaniu jej przy umocnieniu skarp i innych robotach

wykończeniowych należy wykorzystać do rekultywacji terenu po ukopach lub w innych miejscach ustalonych na podstawie decyzji właściwego organu ochrony środowiska.

Lokalizację miejsca odwozu nadmiaru ziemi urodzajnej wraz ze wszystkimi pozwoleniami należy przedstawić Inżynierowi.

6. KONTROLA JAKOŚCI ROBÓT

6.1. Zasady kontroli jakości robót

Zasady kontroli jakości robót podano w ST D-M-00.00.00 „Wymagania ogólne” [1], pkt 6.

6.2. Kontrola usunięcia ziemi urodzajnej

Sprawdzenie jakości robót polega na wizualnej ocenie kompletności i prawidłowości ich wykonania.

7. OBMIAR ROBÓT

7.1. Zasady obmiaru robót

Zasady obmiaru robót podano w ST D-M-00.00.00 „Wymagania ogólne” [1] pkt 7.

7.2. Jednostka obmiarowa

Jednostką obmiarową jest m² (metr kwadratowy) zdjętej warstwy ziemi urodzajnej o określonej grubości.

8. ODBIÓR ROBÓT

8.1. Zasady odbioru robót

Zasady odbioru robót podano w ST D-M-00.00.00 „Wymagania ogólne” [1] pkt 8.

9. PODSTAWA PŁATNOŚCI

9.1. Ustalenia dotyczące podstawy płatności

Ogólne ustalenia dotyczące podstawy płatności podano w ST D-M-00.00.00 „Wymagania ogólne” [1] pkt 9.

10. PRZEPISY ZWIĄZANE

Ogólne specyfikacje techniczne (ST)

D-M-00.00.00 Wymagania ogólne

SPECYFIKACJA TECHNICZNA D – 01.02.04 ROZBIÓRKA ELEMENTÓW DRÓG

1. WSTĘP

1.1. Przedmiot ST

Przedmiotem niniejszej szczegółowej specyfikacji technicznej (ST) są wymagania dotyczące wykonania i odbioru robót związanych z rozbiórką elementów dróg dla zadania: „Budowa nawierzchni drogi osiedlowej z dwustronnym chodnikiem z kostki betonowej na ulicach Kazimierza Jagiellończyka, Władysława Jagiełły i Królowej Jadwigi w Mieszkowicach z uwzględnieniem miejscowych uwarunkowań.”

1.2. Zakres stosowania ST

Specyfikacja techniczna stanowi dokument przetargowy i kontraktowy stosowany przy zleceniu i realizacji robót budowlanych wymienionych w punkcie 1.1.

1.3. Zakres robót objętych ST

Ustalenia zawarte w niniejszej specyfikacji dotyczą zasad prowadzenia robót związanych z rozbiórką:

- warstw nawierzchni,
- krawężników, obrzeży i oporników,
- chodników,
- znaków drogowych,
- ogrodzenia.

1.4. Określenia podstawowe

Stosowane określenia podstawowe są zgodne z obowiązującymi, odpowiednimi polskimi normami oraz z definicjami podanymi w ST D-M-00.00.00 „Wymagania ogólne” pkt 1.4.

1.5. Wymagania dotyczące robót

Wymagania dotyczące robót podano w ST D-M-00.00.00 „Wymagania ogólne” pkt 1.5.

2. MATERIAŁY

2.1. Wymagania dotyczące materiałów

Wymagania dotyczące materiałów, ich pozyskiwania i składowania, podano w ST D-M-00.00.00 „Wymagania ogólne” pkt 2.

3. SPRZĘT

3.1. Wymagania dotyczące sprzętu

Wymagania dotyczące sprzętu podano w ST D-M-00.00.00 „Wymagania ogólne” pkt 3.

3.2. Sprzęt do rozbiórki

Do wykonania robót związanych z rozbiórką elementów dróg, ogrodzeń i przepustów może być wykorzystany sprzęt podany poniżej, lub inny zaakceptowany przez Inżyniera:

- spycharki,
- ładowarki,
- żurawie samochodowe,
- samochody ciężarowe,
- zrywarki,
- młoty pneumatyczne,
- piły mechaniczne,
- frezarki nawierzchni,
- koparki.

4. TRANSPORT

4.1. Wymagania dotyczące transportu

Wymagania dotyczące transportu podano w ST D-M-00.00.00 „Wymagania ogólne” pkt 4.

4.2. Transport materiałów z rozbiórki

Materiał z rozbiórki można przewozić dowolnym środkiem transportu.

5. WYKONANIE ROBÓT

5.1. Zasady wykonania robót

Zasady wykonania robót podano w ST D-M-00.00.00 „Wymagania ogólne” pkt 5.

5.2. Wykonanie robót rozbiórkowych

Roboty rozbiórkowe elementów dróg, ogrodzeń i przepustów obejmują usunięcie z terenu budowy wszystkich elementów wymienionych w pkt 1.3, zgodnie z dokumentacją projektową lub wskazanymi przez Inżyniera.

Inżynier może polecić Wykonawcy sporządzenie dokumentacji inwentaryzacyjnej, w której zostanie określony przewidziany odzysk materiałów.

Roboty rozbiórkowe można wykonywać mechanicznie lub ręcznie w sposób określony w ST lub przez Inżyniera.

Wszystkie elementy możliwe do powtórnego wykorzystania powinny być usuwane bez powodowania zbędnych uszkodzeń. O ile uzyskane elementy nie stają się własnością Wykonawcy, powinien on przewieźć je na miejsce wskazane przez Inżyniera.

Elementy i materiały, które zgodnie z ST stają się własnością Wykonawcy, powinny być usunięte z terenu budowy.

6. KONTROLA JAKOŚCI ROBÓT

6.1. Zasady kontroli jakości robót

Zasady kontroli jakości robót podano w ST D-M-00.00.00 „Wymagania ogólne” pkt 6.

6.2. Kontrola jakości robót rozbiórkowych

Kontrola jakości robót polega na wizualnej ocenie kompletności wykonanych robót rozbiórkowych oraz sprawdzeniu stopnia uszkodzenia elementów przewidzianych do powtórnego wykorzystania.

7. OBMIAR ROBÓT

7.1. Zasady obmiaru robót

Zasady obmiaru robót podano w ST D-M-00.00.00 „Wymagania ogólne” pkt 7.

7.2. Jednostka obmiarowa

Jednostką obmiarową robót związanych z rozbiórką elementów dróg i ogrodzeń jest:

- dla nawierzchni i chodnika - m² (metr kwadratowy),
- dla krawężnika, opornika, obrzeża, ścieków prefabrykowanych - m (metr),

Zasady odbioru robót podano w ST D-M-00.00.00 „Wymagania ogólne” pkt 8.

9. PODSTAWA PŁATNOŚCI

9.1. Ustalenia dotyczące podstawy płatności

Ustalenia dotyczące podstawy płatności podano w ST D-M-00.00.00 „Wymagania ogólne” pkt 9.

10. PRZEPISY ZWIĄZANE

Normy

1.	PN-D-95017	Surowiec drzewny. Drewno tartaczne iglaste.
2.	PN-D-96000	Tarcica iglasta ogólnego przeznaczenia
3.	PN-D-96002	Tarcica liściasta ogólnego przeznaczenia
4.	PN-H-74219	Rury stalowe bez szwu walcowane na gorąco ogólnego stosowania
5.	PN-H-74220	Rury stalowe bez szwu ciągnięte i walcowane na zimno ogólnego przeznaczenia
6.	PN-H-93401	Stal walcowana. Kątowniki równoramienne
7.	PN-H-93402	Kątowniki nierównoramienne stalowe walcowane na gorąco
8.	BN-87/5028-12	Gwoździe budowlane. Gwoździe z trzpieniem gładkim, okrągłym i kwadratowym
9.	BN-77/8931-12	Oznaczenie wskaźnika zagęszczenia gruntu.

SPECYFIKACJA TECHNICZNA D – 01.04.01 REGULACJA PIONOWA URZĄDZEŃ UZBROJENIA PODZIEMNEGO

1. WSTĘP

1.1. Przedmiot ST

Przedmiotem niniejszej szczegółowej specyfikacji technicznej (ST) są wymagania dotyczące wykonania i odbioru robót polegających na regulacji wysokościowej zasuw wodociągowych, gazowych oraz hydrantów dla zadania: „Budowa nawierzchni drogi osiedlowej z dwustronnym chodnikiem z kostki betonowej na ulicach Kazimierza Jagiellończyka, Władysława Jagiełły i Królowej Jadwigi w Mieszkowicach z uwzględnieniem miejscowych uwarunkowań”.

1.2. Zakres stosowania ST

Specyfikacja techniczna stanowi dokument przetargowy i kontraktowy stosowany przy zlecaniu i realizacji robót budowlanych wymienionych w punkcie 1.1.

1.3. Zakres robót objętych ST

Niniejsza specyfikacja techniczna dotyczy zabezpieczenia i regulacji wysokościowej zasuw wodociągowych, gazowych oraz hydrantów z wymianą skrzynek.

1.4. Określenia podstawowe

1.4.1. Przewód wodociągowy - rurociąg wraz z urządzeniami przeznaczony do dostarczenia wody odbiorcom.

1.4.2. Rura ochronna - rura o średnicy większej od przewodu wodociągowego służąca do przenoszenia obciążeń zewnętrznych i do odprowadzenia na bezpieczną odległość poza przeszkodę terenową (korpus drogowy) ewentualnych przecieków wody.

1.4.3. Studzienka - komora wodociągowa - obiekt na przewodzie wodociągowym, przeznaczony do zainstalowania armatury lub na końcach rury ochronnej.

1.4.4. Rurka sygnalizacyjna - przewód podłączony do jednego końca rury ochronnej służący do zasygnalizowania nieszczelności przewodu wodociągowego.

1.4.5. Obudowa tunelowa - obiekt stanowiący obudowę przełazową przewodu lub kilku przewodów wodociągowych magistralnych pozwalający na montaż oraz obsługę rurociągów i elementów wyposażenia sieci bez naruszenia korpusu drogi.

1.4.6. Skrzynki zaworów wodociągowych – obudowy żeliwne dla trzpieni podziemnych zasuw na podziemnej sieci wodociągowej.

1.4.7. Skrzynki zaworów gazowych - obudowy żeliwne dla trzpieni podziemnych zasuw na podziemnej sieci gazowej.

1.4.8. Pozostałe określenia podstawowe są zgodne z definicjami podanymi w ST D-M-00.00.00 „Wymagania ogólne”.

1.5. Wymagania dotyczące robót

Wymagania dotyczące robót podano w ST D-M-00.00.00 „Wymagania ogólne”.

2. MATERIAŁY

2.1. Wymagania

Wymagania dotyczące materiałów podano w ST D-M-00.00.00 „Wymagania ogólne”.

Wszystkie zakupione przez Wykonawcę materiały, dla których normy PN i BN przewidują posiadanie zaświadczenia o jakości lub atestu, powinny być zaopatrzone przez producenta w taki dokument.

Inne materiały powinny być wyposażone w takie dokumenty na życzenie Inżyniera.

2.2. Zaprawa cementowa

Zaprawa cementowa powinna odpowiadać warunkom normy PN-90/B-14501 [1].

2.3. Armatura odcinająca

Jako armaturę odcinającą (przepływ wody) należy stosować:
– Skrzynki uliczne stosowane w instalacjach wodnych i gazowych wg PN-85/M-74081[2],

2.4. Hydranty nadziemne

Należy stosować hydranty nadziemne o średnicy nominalnej 80 mm i 100 mm odpowiadające wymaganiom normy PN-89/M-74091 [3] i BN-70/5213-04 [4].

3. SPRZĘT

3.1. Wymagania dotyczące sprzętu

Wymagania dotyczące sprzętu podano w ST D-M-00.00.00 „Wymagania ogólne” pkt 3.

3.2. Sprzęt do robót ziemnych przygotowawczych i wykończeniowych

W zależności od potrzeb, Wykonawca zapewni następujący sprzęt do wykonania robót:
– piłę do cięcia asfaltu i betonu,
– koparkę podsiębierną 0,25 m³ do 0,40 m³,
– sprzęt do zagęszczania gruntu, a mianowicie: zagęszczarkę wibracyjną, ubijak spalinowy,

4. TRANSPORT

4.1. Wymagania dotyczące transportu

Wymagania dotyczące transportu podano w ST D-M-00.00.00 „Wymagania ogólne” pkt 4.

4.1. Transport skrzynek ulicznych

Włazy, stopnie i skrzynki mogą być transportowane dowolnymi środkami komunikacyjnymi. Wykonawca zabezpieczy w czasie transportu elementy przed przemieszczeniem i uszkodzeniem. Skrzynki należy łączyć w jednostki ładunkowe i układać je na paletach. Rozmieszczenie jednostek powinno umożliwiać użycie sprzętu mechanicznego do rozładunku.

5. WYKONANIE ROBÓT

5.1. Zasady wykonania robót

Zasady wykonania robót podano w ST D-M-00.00.00 „Wymagania ogólne” pkt 5.

5.2. Roboty przygotowawcze

Przed przystąpieniem do robót Wykonawca dokona wytyczenia wysokościowego posadowienia regulowanego urządzenia uzbrojenia podziemnego.

W zakresie robót przygotowawczych Wykonawca dokona odkrycia regulowanego urządzenia poprzez rozebranie przylegającej nawierzchni oraz podbudowy na głębokość konieczną do prawidłowego wykonania robót, oraz demontażu istniejących uszkodzonych skrzynek dla zasuw i hydrantów.

5.5. Roboty montażowe

Roboty montażowe polegają na zdemontowaniu uszkodzonego urządzenia oraz utrzymującego je pierścienia lub podstawy, podbetonowaniu mieszanką betonu lub podbicie piaskiem, zamontowaniu urządzenia z wyregulowaniem do projektowanej wysokości. W przypadku stwierdzenia uszkodzenia urządzenia, należy je wymienić na nowe.

6. KONTROLA JAKOŚCI ROBÓT

6.1. Zasady kontroli jakości robót

Zasady kontroli jakości robót podano w ST D-M-00.00.00 „Wymagania ogólne” pkt 6.

6.2. Badania przed przystąpieniem do robót

Przed przystąpieniem do robót Wykonawca powinien wykonać badania materiałów stosowanych przy regulacji urządzeń i powinny obejmować wszystkie właściwości, określone w normach podanych dla odpowiednich materiałów w pkt. 2.

6.3. Sprawdzenie wykonania robót

Należy sprawdzić zgodność zastosowanych materiałów z wymaganiami niniejszej ST, rzędne posadowienia wymienianych i regulowanych urządzeń.

6.4. Dopuszczalne tolerancje i wymagania

Rzędne wyregulowanych skrzynek zasuw i hydrantów powinny być wykonane z dokładnością do ± 5 mm.

7. OBMIAR ROBÓT

7.1. Zasady obmiaru robót

Zasady obmiaru robót podano w ST D-M-00.00.00 „Wymagania ogólne” pkt 7.

7.2. Jednostka obmiarowa

Jednostką obmiarową jest szt. (sztuka) wymienianego i regulowanego urządzenia uzbrojenia podziemnego.

8. ODBIÓR ROBÓT

8.1. Zasady odbioru robót

Zasady odbioru robót podano w ST D-M-00.00.00 „Wymagania ogólne” pkt 8.

Roboty uznaje się za wykonane zgodnie z dokumentacją projektową, ST i wymaganiami Inżyniera, jeżeli wszystkie pomiary i badania z zachowaniem tolerancji wg pkt 6 dały wyniki pozytywne.

9. PODSTAWA PŁATNOŚCI

9.1. Ustalenia dotyczące podstawy płatności

Ustalenia dotyczące podstawy płatności podano w ST D-M-00.00.00 „Wymagania ogólne” pkt 9.

10. PRZEPISY ZWIĄZANE

10.1. Normy

1	PN-90/B-14501	Zaprawy budowlane zwykłe.
39.	PN-85/M-74081	Skrzynki uliczne stosowane w instalacjach wodnych i gazowych.
40.	PN-89/M-74091	Armatura przemysłowa. Hydranty nadziemne na ciśnienie nominalne 1 MPa.
43.	BN-77/5213-04	Armatura przemysłowa. Hydranty. Wymagania i badania.
48.	BN-77/6731-08	Cement. Transport i przechowywanie.
51.	BN-66/6774-01	Kruszywo naturalne do nawierzchni drogowych i kolejowych. Żwir i pospółka.
52.	BN-84/6774-02	Kruszywo mineralne. Kruszywo kamienne łamane do nawierzchni drogowych.

PODBUDOWY

D-04.00.00

Kod CPV: 45233220-7 Roboty w zakresie nawierzchni dróg

SPECYFIKACJA TECHNICZNA D – 04.01.01 KORYTO WRAZ Z PROFILOWANIEM I ZAGĘSZCZANIEM PODŁOŻA

1. WSTĘP

1.1. Przedmiot ST

Przedmiotem niniejszej specyfikacji technicznej (ST) są wymagania dotyczące wykonania i odbioru robót związanych z wykonywaniem koryta wraz z profilowaniem i zagęszczaniem podłoża gruntowego dla zadania: „Budowa nawierzchni drogi osiedlowej z dwustronnym chodnikiem z kostki betonowej na ulicach Kazimierza Jagiellończyka, Władysława Jagiełły i Królowej Jadwigi w Mieszkowicach z uwzględnieniem miejscowych uwarunkowań”.

1.2. Zakres stosowania ST

Specyfikacja techniczna stanowi dokument przetargowy i kontraktowy stosowany przy zleceniu i realizacji robót budowlanych wymienionych w punkcie 1.1.

1.3. Zakres robót objętych ST

Ustalenia zawarte w niniejszej specyfikacji dotyczą zasad prowadzenia robót związanych z wykonaniem koryta przeznaczonego do ułożenia konstrukcji nawierzchni.

1.4. Określenia podstawowe

Określenia podstawowe są zgodne z obowiązującymi, odpowiednimi polskimi normami i definicjami podanymi w ST D-M-00.00.00 „Wymagania ogólne” pkt 1.4.

1.5. Wymagania dotyczące robót

Wymagania dotyczące robót podano w ST D-M-00.00.00 „Wymagania ogólne” pkt 1.5.

2. MATERIAŁY

Nie występują.

3. SPRZĘT

3.1. Wymagania dotyczące sprzętu

Wymagania dotyczące sprzętu podano w ST D-M-00.00.00 „Wymagania ogólne” pkt 3.

3.2. Sprzęt do wykonania robót

Wykonawca przystępujący do wykonania koryta i profilowania podłoża powinien wykazać się możliwością korzystania z następującego sprzętu:

- równiarek lub spycharek uniwersalnych z ukośnie ustawianym lemieszem; Inżynier może dopuścić wykonanie koryta i profilowanie podłoża z zastosowaniem spycharki z lemieszem ustawionym prostopadłe do kierunku pracy maszyny,
- koparek z czepakami profilowymi (przy wykonywaniu wąskich koryt),
- walców statycznych, wibracyjnych lub płyt wibracyjnych.

Stosowany sprzęt nie może spowodować niekorzystnego wpływu na właściwości gruntu podłoża.

4. TRANSPORT

4.1. Wymagania dotyczące transportu

Wymagania dotyczące transportu podano w ST D-M-00.00.00 „Wymagania ogólne” pkt 4.

5. WYKONANIE ROBÓT

5.1. Zasady wykonania robót

Zasady wykonania robót podano w ST D-M-00.00.00 „Wymagania ogólne” pkt 5.

5.2. Warunki przystąpienia do robót

Wykonawca powinien przystąpić do wykonania koryta oraz profilowania i zagęszczenia podłoża bezpośrednio przed rozpoczęciem robót związanych z wykonaniem warstw nawierzchni. Wcześniejsze przystąpienie do wykonania koryta oraz profilowania i zagęszczania podłoża jest możliwe wyłącznie za zgodą Inżyniera, w korzystnych warunkach atmosferycznych.

W wykonanym korycie oraz po wyprofilowanym i zagęszczonym podłożu nie może odbywać się ruch budowlany, niezwiązany bezpośrednio z wykonaniem pierwszej warstwy nawierzchni.

5.3. Wykonanie koryta

Paliki lub szpilki do prawidłowego ukształtowania koryta w planie i profilu powinny być wcześniej przygotowane.

Paliki lub szpilki należy ustawiać w osi drogi i w rzędach równoległych do osi drogi lub w inny sposób zaakceptowany przez Inżyniera. Rozmieszczenie palików lub szpilek powinno umożliwiać naciągnięcie sznurków lub linek do wytyczenia robót w odstępach nie większych niż co 10 metrów.

Rodzaj sprzętu, a w szczególności jego moc należy dostosować do rodzaju gruntu, w którym prowadzone są roboty i do trudności jego odspojenia.

Koryto można wykonywać ręcznie, gdy jego szerokość nie pozwala na zastosowanie maszyn, na przykład na poszerzeniach lub w przypadku robót o małym zakresie. Sposób wykonania musi być zaakceptowany przez Inżyniera.

Grunt odspojony w czasie wykonywania koryta powinien być wykorzystany zgodnie z ustaleniami dokumentacji projektowej i ST, tj. wbudowany w nasyp lub odwieziony na odkład w miejsce wskazane przez Inżyniera.

Profilowanie i zagęszczenie podłoża należy wykonać zgodnie z zasadami określonymi w pkt 5.4.

5.4. Profilowanie i zagęszczenie podłoża

Przed przystąpieniem do profilowania podłoże powinno być oczyszczone ze wszelkich zanieczyszczeń.

Po oczyszczeniu powierzchni podłoża należy sprawdzić, czy istniejące rzędne terenu umożliwiają uzyskanie po profilowaniu zaprojektowanych rzędnych podłoża. Zaleca się, aby rzędne terenu przed profilowaniem były o co najmniej 5 cm wyższe niż projektowane rzędne podłoża.

Jeżeli powyższy warunek nie jest spełniony i występują zaniżenia poziomu w podłożu przewidzianym do profilowania, Wykonawca powinien spulchnić podłoże na głębokość zaakceptowaną przez Inżyniera, dowieźć dodatkowy grunt spełniający wymagania obowiązujące dla górnej strefy korpusu, w ilości koniecznej do uzyskania wymaganych rzędnych wysokościowych i zagęści warstwę do uzyskania wartości wskaźnika zagęszczenia, określonych w tabelicy 1.

Do profilowania podłoża należy stosować równiarki. Ścięty grunt powinien być wykorzystany w robotach ziemnych lub w inny sposób zaakceptowany przez Inżyniera.

Bezpośrednio po profilowaniu podłoża należy przystąpić do jego zagęszczania. Zagęszczanie podłoża należy kontynuować do osiągnięcia wskaźnika zagęszczenia nie mniejszego od podanego w tabelicy 1. Wskaźnik zagęszczenia należy określać zgodnie z BN-77/8931-12 [5].

Tabela 1. Minimalne wartości wskaźnika zagęszczenia podłoża (I_s)

Strefa korpusu	Minimalna wartość I_s dla:
Górna warstwa o grubości 20 cm	1
Na głębokości od 20 do 50 cm od powierzchni podłoża	0,97

W przypadku, gdy gruboziarnisty materiał tworzący podłoże uniemożliwia przeprowadzenie badania zagęszczenia, kontrolę zagęszczenia należy oprzeć na metodzie obciążeń płytowych. Należy określić pierwotny i wtórny moduł odkształcenia podłoża według BN-64/8931-02 [3]. Stosunek wtórnego i pierwotnego modułu odkształcenia nie powinien przekraczać 2,2.

Wilgotność gruntu podłoża podczas zagęszczania powinna być równa wilgotności optymalnej z tolerancją od -20% do +10%.

5.5. Utrzymanie koryta oraz wyprofilowanego i zagęszczonego podłoża

Podłoże (koryto) po wyprofilowaniu i zagęszczeniu powinno być utrzymywane w dobrym stanie.

Jeżeli po wykonaniu robót związanych z profilowaniem i zagęszczeniem podłoża nastąpi przerwa w robotach i Wykonawca nie przystąpi natychmiast do układania warstw nawierzchni, to powinien on zabezpieczyć podłoże przed nadmiernym zawilgoceniem, na przykład przez rozłożenie folii lub w inny sposób zaakceptowany przez Inżyniera.

Jeżeli wyprofilowane i zagęszczone podłoże uległo nadmiernemu zawilgoceniu, to do układania kolejnej warstwy można przystąpić dopiero po jego naturalnym osuszeniu.

Po osuszeniu podłoża Inżynier oceni jego stan i ewentualnie zaleci wykonanie niezbędnych napraw. Jeżeli zawilgocenie nastąpiło wskutek zaniedbania Wykonawcy, to naprawę wykona on na własny koszt.

6. KONTROLA JAKOŚCI ROBÓT

6.1. Zasady kontroli jakości robót

Zasady kontroli jakości robót podano w ST D-M-00.00.00 „Wymagania ogólne” pkt 6.

6.2. Badania w czasie robót

6.2.1. Częstotliwość oraz zakres badań i pomiarów

Częstotliwość oraz zakres badań i pomiarów dotyczących cech geometrycznych i zagęszczenia koryta i wyprofilowanego podłoża podaje tablica 2.

Tablica 2. Częstotliwość oraz zakres badań i pomiarów wykonanego koryta i wyprofilowanego podłoża

Lp.	Wyszczególnienie badań i pomiarów	Minimalna częstotliwość badań i pomiarów
1	Szerokość koryta	10 razy na 1 km
2	Równość podłużna	co 20 m na każdym pasie ruchu
3	Równość poprzeczna	10 razy na 1 km
4	Spadki poprzeczne *)	10 razy na 1 km
5	Rzędne wysokościowe	co 25 m w osi jezdni i na jej krawędziach dla autostrad i dróg ekspresowych, co 100 m dla pozostałych dróg
6	Ukształtowanie osi w planie *)	co 25 m w osi jezdni i na jej krawędziach dla autostrad i dróg ekspresowych, co 100 m dla pozostałych dróg
7	Zagęszczenie, wilgotność gruntu podłoża	w 2 punktach na dziennej działce roboczej, lecz nie rzadziej niż raz na 600 m ²
*) Dodatkowe pomiary spadków poprzecznych i ukształtowania osi w planie należy wykonać w punktach głównych łuków poziomych		

6.2.2. Szerokość koryta (profilowanego podłoża)

Szerokość koryta i profilowanego podłoża nie może różnić się od szerokości projektowanej o więcej niż +10 cm i -5 cm.

6.2.3. Równość koryta (profilowanego podłoża)

Nierówności podłużne koryta i profilowanego podłoża należy mierzyć 4-metrową łataą zgodnie z normą BN-68/8931-04 [4].

Nierówności poprzeczne należy mierzyć 4-metrową łataą.

Nierówności nie mogą przekraczać 20 mm.

6.2.4. Spadki poprzeczne

Spadki poprzeczne koryta i profilowanego podłoża powinny być zgodne z dokumentacją projektową z tolerancją \square 0,5%.

6.2.5. Rzędne wysokościowe

Różnice pomiędzy rzędnymi wysokościowymi koryta lub wyprofilowanego podłoża i rzędnymi projektowanymi nie powinny przekraczać +1 cm, -2 cm.

6.2.6. Ukształtowanie osi w planie

Oś w planie nie może być przesunięta w stosunku do osi projektowanej o więcej niż \square 3 cm dla autostrad i dróg ekspresowych lub więcej niż \square 5 cm dla pozostałych dróg.

6.2.7. Zagęszczenie koryta (profilowanego podłoża)

Wskaźnik zagęszczenia koryta i wyprofilowanego podłoża określony wg BN-77/8931-12 [5] nie powinien być mniejszy od podanego w tablicy 1.

Jeśli jako kryterium dobrego zagęszczenia stosuje się porównanie wartości modułów odkształcenia, to wartość stosunku wtórnego do pierwotnego modułu odkształcenia, określonych zgodnie z normą BN-64/8931-02 [3] nie powinna być większa od 2,2.

Wilgotność w czasie zagęszczania należy badać według PN-B-06714-17 [2]. Wilgotność gruntu podłoża powinna być równa wilgotności optymalnej z tolerancją od -20% do +10%.

6.3. Zasady postępowania z wadliwie wykonanymi odcinkami koryta (profilowanego podłoża)

Wszystkie powierzchnie, które wykazują większe odchylenia cech geometrycznych od określonych w punkcie 6.2 powinny być naprawione przez spulchnienie do głębokości co najmniej 10 cm, wyrównanie i powtórne zagęszczenie.

Dodanie nowego materiału bez spulchnienia wykonanej warstwy jest niedopuszczalne.

7. OBMIAR ROBÓT

7.1. Zasady obmiaru robót

Zasady obmiaru robót podano w ST D-M-00.00.00 „Wymagania ogólne” pkt 7.

7.2. Jednostka obmiarowa

Jednostką obmiarową jest m² (metr kwadratowy) wykonanego i odebranego koryta.

8. ODBIÓR ROBÓT

Zasady odbioru robót podano w ST D-M-00.00.00 „Wymagania ogólne” pkt 8.

Roboty uznaje się za wykonane zgodnie z dokumentacją projektową, ST i wymaganiami Inżyniera, jeżeli wszystkie pomiary i badania z zachowaniem tolerancji wg punktu 6 dały wyniki pozytywne.

9. PODSTAWA PŁATNOŚCI

9.1. Ustalenia dotyczące podstawy płatności

Ustalenia dotyczące podstawy płatności podano w ST D-M-00.00.00 „Wymagania ogólne” pkt 9.

10. PRZEPISY ZWIĄZANE

Normy

- | | | |
|----|----------------|---|
| 1. | PN-B-04481 | Grunty budowlane. Badania próbek gruntu |
| 2. | PN-/B-06714-17 | Kruszywa mineralne. Badania. Oznaczanie wilgotności |
| 3. | BN-64/8931-02 | Drogi samochodowe. Oznaczanie modułu odkształcenia nawierzchni podatnych i podłoża przez obciążenie płytą |
| 4. | BN-68/8931-04 | Drogi samochodowe. Pomiar równości nawierzchni planografem i łątą |
| 5. | BN-77/8931-12 | Oznaczanie wskaźnika zagęszczenia gruntu |

SPECYFIKACJA TECHNICZNA

D – 04.03.01

OCZYSZCZENIE I SKROPIENIE WARSTW KONSTRUKCYJNYCH

1. WSTĘP

1.1. Przedmiot ST

Przedmiotem niniejszej szczegółowej specyfikacji technicznej (ST) są wymagania dotyczące wykonania i odbioru robót związanych z oczyszczeniem i skropieniem warstw konstrukcyjnych nawierzchni dla zadania: „Budowa nawierzchni drogi osiedlowej z dwustronnym chodnikiem z kostki betonowej na ulicach Kazimierza Jagiellończyka, Władysława Jagiełły i Królowej Jadwigi w Mieszkowicach z uwzględnieniem miejscowych uwarunkowań”.

1.2. Zakres stosowania ST

Specyfikacja techniczna stanowi dokument przetargowy i kontraktowy stosowany przy zleceniu i realizacji robót budowlanych wymienionych w punkcie 1.1.

1.3. Zakres robót objętych ST

Ustalenia zawarte w niniejszej specyfikacji dotyczą zasad prowadzenia robót związanych z oczyszczeniem i skropieniem warstw konstrukcyjnych przed ułożeniem następnej warstwy nawierzchni.

1.4. Określenia podstawowe

Określenia podstawowe są zgodne z obowiązującymi, odpowiednimi polskimi normami i z definicjami podanymi w ST D-M-00.00.00 „Wymagania ogólne” pkt 1.4.

1.5. Wymagania dotyczące robót

Wymagania dotyczące robót podano w ST D-M-00.00.00 „Wymagania ogólne” pkt 1.5.

2. MATERIAŁY

2.1. Wymagania dotyczące materiałów

Wymagania dotyczące materiałów, ich pozyskiwania i składowania, podano w ST D-M-00.00.00 „Wymagania ogólne” pkt 2.

2.2. Rodzaje materiałów do wykonania skropienia

Materiałami stosowanymi przy skropieniu warstw konstrukcyjnych nawierzchni są:

- a) do skropienia podbudowy nieasfaltowej:
 - kationowe emulsje średniorozpadowe wg WT.EmA-1994 [5],
 - upłynnione asfalty średnioparowalne wg PN-C-96173 [3];
- b) do skropienia podbudów asfaltowych i warstw z mieszanek mineralno-asfaltowych:
 - kationowe emulsje szybkorozpadowe wg WT.EmA-1994 [5],
 - upłynnione asfalty szybkooparowalne wg PN-C-96173 [3],
 - asfalty drogowe D 200 lub D 300 wg PN-C-96170 [2], za zgodą Inżyniera.

2.3. Wymagania dla materiałów

Wymagania dla kationowej emulsji asfaltowej podano w EmA-94 [5].

Wymagania dla asfaltów drogowych podano w PN-C-96170 [2].

2.4. Zużycie lepiszczy do skropienia

Orientacyjne zużycie lepiszczy do skropienia warstw konstrukcyjnych nawierzchni podano w tabelicy 1.

Tabela 1. Orientacyjne zużycie lepiszczy do skropienia warstw konstrukcyjnych nawierzchni

Lp.	Rodzaj lepiszcza	Zużycie (kg/m ²)
1	Emulsja asfaltowa kationowa	od 0,4 do 1,2
2	Asfalt drogowy D 200, D 300	od 0,4 do 0,6

Dokładne zużycie lepiszczy powinno być ustalone w zależności od rodzaju warstwy i stanu jej powierzchni i zaakceptowane przez Inżyniera.

2.5. Składowanie lepiszczy

Warunki przechowywania nie mogą powodować utraty cech lepiszcza i obniżenia jego jakości.

Lepiszczce należy przechowywać w zbiornikach stalowych wyposażonych w urządzenia grzewcze i zabezpieczonych przed dostępem wody i zanieczyszczeniem. Dopuszcza się magazynowanie lepiszczy w zbiornikach murowanych, betonowych lub żelbetowych przy spełnieniu tych samych warunków, jakie podano dla zbiorników stalowych.

Emulsję można magazynować w opakowaniach transportowych lub stacjonarnych zbiornikach pionowych z nalewaniem od dna.

Nie należy stosować zbiornika walcowego leżącego, ze względu na tworzenie się na dużej powierzchni cieczy „kozucha” asfaltowego zatykającego później przewody.

Przy przechowywaniu emulsji asfaltowej należy przestrzegać zasad ustalonych przez producenta.

3. SPRZĘT

3.1. Wymagania dotyczące sprzętu

Wymagania dotyczące sprzętu podano w ST D-M-00.00.00 „Wymagania ogólne” pkt 3.

3.2. Sprzęt do oczyszczania warstw nawierzchni

Wykonawca przystępujący do oczyszczania warstw nawierzchni, powinien wykazać się możliwością korzystania z następującego sprzętu:

- szczotek mechanicznych, zaleca się użycie urządzeń dwuszcotkowych. Pierwsza ze szczotek powinna być wykonana z twardych elementów czyszczących i służyć do zdrapywania oraz usuwania zanieczyszczeń przylegających do czyszczonej warstwy. Druga szczotka powinna posiadać miękkie elementy czyszczące i służyć do zamiatania. Zaleca się używanie szczotek wyposażonych w urządzenia odpylające,
- sprężarek,
- zbiorników z wodą,
- szczotek ręcznych.

3.3. Sprzęt do skrapiania warstw nawierzchni

Do skrapiania warstw nawierzchni należy używać skrapiarke lepiszcza. Skrapiarke powinna być wyposażona w urządzenia pomiarowo-kontrolne pozwalające na sprawdzanie i regulowanie następujących parametrów:

- temperatury rozkładanego lepiszcza,
- ciśnienia lepiszcza w kolektorze,
- obrotów pompy dozującej lepiszcze,
- prędkości poruszania się skrapiarke,
- wysokości i długości kolektora do rozkładania lepiszcza,
- dozatora lepiszcza.

Zbiornik na lepiszcze skrapiarke powinien być izolowany termicznie tak, aby było możliwe zachowanie stałej temperatury lepiszcza.

Wykonawca powinien posiadać aktualne świadectwo cechowania skrapiarke.

Skrapiarke powinna zapewnić rozkładanie lepiszcza z tolerancją $\pm 10\%$ od ilości założonej.

4. TRANSPORT

4.1. Wymagania dotyczące transportu

Wymagania dotyczące transportu podano w ST D-M-00.00.00 „Wymagania ogólne” pkt 4.

4.2. Transport lepiszczy

Asfalty mogą być transportowane w cysternach kolejowych lub samochodowych, posiadających izolację termiczną, zaopatrzonych w urządzenia grzewcze, zawory spustowe i zabezpieczonych przed dostępem wody.

Emulsja może być transportowana w cysternach, autocysternach, skrapiarce, beczkach i innych opakowaniach pod warunkiem, że nie będą korodowały pod wpływem emulsji i nie będą powodowały jej rozpadu. Cysterny przeznaczone do przewozu emulsji powinny być przedzielone przegrodami, dzielącymi je na komory o pojemności nie większej niż 1 m^3 , a każda przegroda powinna mieć wykroje w dnie umożliwiające przepływ emulsji. Cysterny, pojemniki i zbiorniki przeznaczone do transportu lub składowania emulsji powinny być czyste i nie powinny zawierać resztek innych lepiszczy.

5. WYKONANIE ROBÓT

5.1. Zasady wykonania robót

Zasady wykonania robót podano w ST D-M-00.00.00 „Wymagania ogólne” pkt 5.

5.2. Oczyszczenie warstw nawierzchni

Oczyszczenie warstw nawierzchni polega na usunięciu luźnego materiału, brudu, błota i kurzu przy użyciu szczotek mechanicznych, a w razie potrzeby wody pod ciśnieniem. W miejscach trudno dostępnych należy używać szczotek ręcznych. W razie potrzeby, na terenach niezabudowanych, bezpośrednio przed skropieniem warstwa powinna być oczyszczona z kurzu przy użyciu sprężonego powietrza.

5.3. Skropienie warstw nawierzchni

Warstwa przed skropieniem powinna być oczyszczona.

Jeżeli do czyszczenia warstwy była używana woda, to skropienie lepiszczem może nastąpić dopiero po wyschnięciu warstwy, z wyjątkiem zastosowania emulsji, przy których nawierzchnia może być wilgotna.

Skropienie warstwy może rozpocząć się po akceptacji przez Inżyniera jej oczyszczenia.

Warstwa nawierzchni powinna być skrapiana lepiszczem przy użyciu skrapiarek, a w miejscach trudno dostępnych ręcznie (za pomocą węża z dyszą rozpryskową).

Temperatury lepiszczy powinny mieścić się w przedziałach podanych w tablicy 2.

Tablica 2. Temperatury lepiszczy przy skrapianiu

Lp.	Rodzaj lepiszcza	Temperatury (°C)
1	Emulsja asfaltowa kationowa	od 20 do 40 ^{*)}
2	Asfalt drogowy D 200	od 140 do 150
3	Asfalt drogowy D 300	od 130 do 140

*) W razie potrzeby emulsję należy ogrzać do temperatury zapewniającej wymaganą lepkość.

Jeżeli do skropienia została użyta emulsja asfaltowa, to skropiona warstwa powinna być pozostawiona bez jakiegokolwiek ruchu na czas niezbędny dla umożliwienia penetracji lepiszcza w warstwę i odparowania wody z emulsji. W zależności od rodzaju użytej emulsji czas ten wynosi od 1 godz. do 24 godzin.

Przed ułożeniem warstwy z mieszanki mineralno-bitumicznej Wykonawca powinien zabezpieczyć skropioną warstwę nawierzchni przed uszkodzeniem dopuszczając tylko niezbędny ruch budowlany.

6. KONTROLA JAKOŚCI ROBÓT

6.1. Zasady kontroli jakości robót

Zasady kontroli jakości robót podano w ST D-M-00.00.00 „Wymagania ogólne” pkt 6.

6.2. Badania przed przystąpieniem do robót

Przed przystąpieniem do robót Wykonawca powinien przeprowadzić próbne skropienie warstwy w celu określenia optymalnych parametrów pracy skraparki i określenia wymaganej ilości lepiszcza w zależności od rodzaju i stanu warstwy przewidzianej do skropienia.

6.3. Badania w czasie robót

6.3.1. Badania lepiszczy

Ocena lepiszczy powinna być oparta na atestach producenta z tym, że Wykonawca powinien kontrolować dla każdej dostawy właściwości lepiszczy podane w tablicy 3.

Tablica 3. Właściwości lepiszczy kontrolowane w czasie robót

Lp.	Rodzaj lepiszcza	Kontrolowane właściwości	Badanie według normy
1	Emulsja asfaltowa kationowa	lepkość	EmA-94 [5]
2	Asfalt drogowy	penetracja	PN-C-04134 [1]

6.3.2. Sprawdzenie jednorodności skropienia i zużycia lepiszcza

Należy przeprowadzić kontrolę ilości rozkładanego lepiszcza według metody podanej w opracowaniu „Powierzchniowe utrwalenia. Oznaczanie ilości rozkładanego lepiszcza i kruszywa” [4].

7. OBMIAR ROBÓT

7.1. Zasady obmiaru robót

Zasady obmiaru robót podano w ST D-M-00.00.00 „Wymagania ogólne” pkt 7.

7.2. Jednostka obmiarowa

Jednostką obmiarową jest:

- m² (metr kwadratowy) oczyszczonej powierzchni,
- m² (metr kwadratowy) powierzchni skropionej.

8. ODBIÓR ROBÓT

Zasady odbioru robót podano w ST D-M-00.00.00 „Wymagania ogólne” pkt 8.

Roboty uznaje się za wykonane zgodnie z dokumentacją projektową, ST i wymaganiami Inżyniera, jeżeli wszystkie pomiary i badania z zachowaniem tolerancji wg pkt 6 dały wyniki pozytywne.

9. PODSTAWA PŁATNOŚCI

9.1. Ustalenia dotyczące podstawy płatności

Ustalenia dotyczące podstawy płatności podano w STD-M-00.00.00 „Wymagania ogólne” pkt 9.

10. PRZEPISY ZWIĄZANE

10.1. Normy

1. PN-C-04134 Przetwory naftowe. Pomiar penetracji asfaltów
2. PN-C-96170 Przetwory naftowe. Asfalty drogowe
3. PN-C-96173 Przetwory naftowe. Asfalty upłynnione AUN do nawierzchni drogowych

10.2. Inne dokumenty

1. „Powierzchniowe utrwalenia. Oznaczanie ilości rozkładanego lepiszcza i kruszywa”. Zalecone przez GDDP do stosowania pismem GDDP-5.3a-551/5/92 z dnia 1992-02-03.
2. Warunki Techniczne. Drogowe kationowe emulsje asfaltowe EmA-94, IBDiM - 1994 r.

SPECYFIKACJA TECHNICZNA

D – 04.04.00

PODBUDOWA Z KRUSZYW

WYMAGANIA OGÓLNE

1. WSTĘP

1.1. Przedmiot ST

Przedmiotem niniejszej szczegółowej specyfikacji technicznej (ST) są wymagania dotyczące wykonania i odbioru robót związanych z wykonywaniem podbudowy z kruszyw stabilizowanych mechanicznie dla zadania: „Budowa nawierzchni drogi osiedlowej z dwustronnym chodnikiem z kostki betonowej na ulicach Kazimierza Jagiellończyka, Władysława Jagiełły i Królowej Jadwigi w Mieszkowicach z uwzględnieniem miejscowych uwarunkowań”.

1.2. Zakres stosowania ST

Specyfikacja techniczna stanowi dokument przetargowy i kontraktowy stosowany przy zleceniu i realizacji robót budowlanych wymienionych w punkcie 1.1.

1.3. Zakres robót objętych ST

Ustalenia zawarte w niniejszej specyfikacji dotyczą zasad prowadzenia robót związanych z wykonywaniem podbudów z kruszyw stabilizowanych mechanicznie wg PN-S-06102 [21] i obejmują ST:
D-04.04.02 Podbudowa z kruszywa łamanego stabilizowanego mechanicznie.

Podbudowę z kruszyw stabilizowanych mechanicznie wykonuje się, zgodnie z ustaleniami podanymi w dokumentacji projektowej, jako podbudowę pomocniczą i podbudowę zasadniczą wg Katalogu typowych konstrukcji nawierzchni podatnych i półsztywnych [31].

1.4. Określenia podstawowe

1.4.1. Stabilizacja mechaniczna - proces technologiczny, polegający na odpowiednim zagęszczeniu w optymalnej wilgotności kruszywa o właściwie dobranym uziarnieniu.

1.4.2. Pozostałe określenia podstawowe są zgodne z obowiązującymi, odpowiednimi polskimi normami oraz z definicjami podanymi w ST D-M-00.00.00 „Wymagania ogólne” pkt 1.4 oraz w ST dotyczących poszczególnych rodzajów podbudów z kruszyw stabilizowanych mechanicznie:

D-04.04.01 Podbudowa z kruszywa naturalnego stabilizowanego mechanicznie,

D-04.04.02 Podbudowa z kruszywa łamanego stabilizowanego mechanicznie.

1.5. Wymagania dotyczące robót

Wymagania dotyczące robót podano w ST D-M-00.00.00 „Wymagania ogólne” pkt 1.5.

2. MATERIAŁY

2.1. Wymagania dotyczące materiałów

Wymagania dotyczące materiałów, ich pozyskiwania i składowania, podano w ST D-M-00.00.00 „Wymagania ogólne” pkt 2.

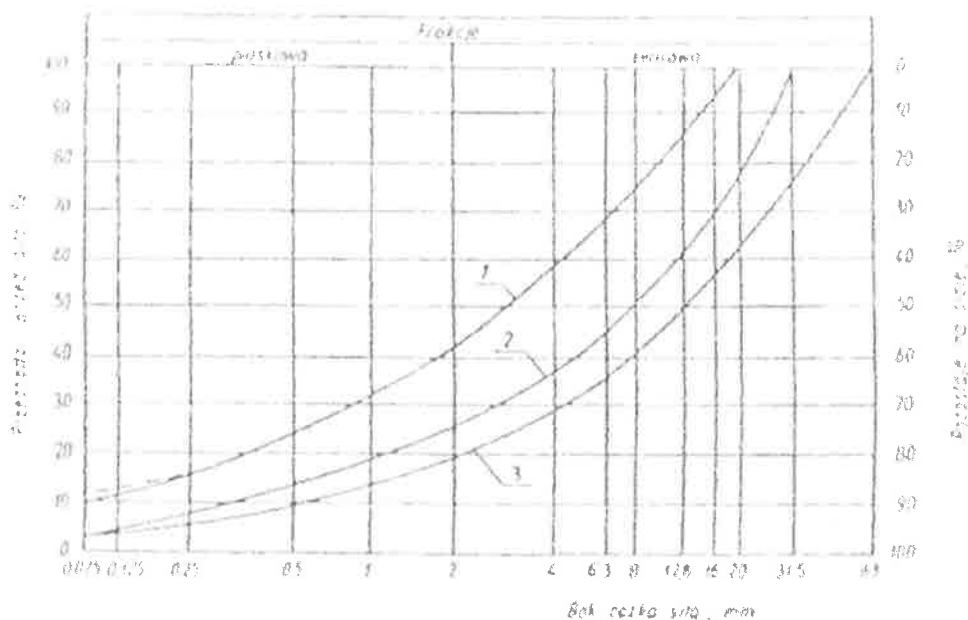
2.2. Rodzaje materiałów

Materiały stosowane do wykonania podbudów z kruszyw stabilizowanych mechanicznie podano w D-04.04.02 Podbudowa z kruszywa łamanego stabilizowanego mechanicznie.

2.3. Wymagania dla materiałów

2.3.1. Uziarnienie kruszywa

Krzywa uziarnienia kruszywa, określona według PN-B-06714-15 [3] powinna leżeć między krzywymi granicznymi pół dobrego uziarnienia podanymi na rysunku 1.



Rysunek 1. Pole

dobrego uziarnienia kruszyw przeznaczonych na podbudowy wykonywane metodą stabilizacji mechanicznej: 1-2 kruszywo na podbudowę zasadniczą (górną warstwę) lub podbudowę jednowarstwową

Krzywa uziarnienia kruszywa powinna być ciągła i nie może przebiegać od dolnej krzywej granicznej uziarnienia do górnej krzywej granicznej uziarnienia na sąsiednich sitach. Wymiar największego ziarna kruszywa nie może przekraczać $2/3$ grubości warstwy układanej jednorazowo.

2.3.2. Właściwości kruszywa

Kruszywa powinny spełniać wymagania określone w tabelicy 1.

Tablica 1.

Lp.	Wyszczególnienie właściwości	Wymagania		Badania według
		Kruszywa łamane		
		Podbudowa zasadnicza	pomocnicza	
1	Zawartość ziarn mniejszych niż 0,075 mm, % (m/m)	od 2 do 10	od 2 do 12	PN-B-06714-15 [3]
2	Zawartość nadziarna, % (m/m), nie więcej niż	5	10	PN-B-06714-15 [3]
3	Zawartość ziarn nieforemnych % (m/m), nie więcej niż	35	40	PN-B-06714-16 [4]
4	Zawartość zanieczyszczeń organicznych, % (m/m), nie więcej niż	1	1	PN-B-04481 [1]
5	Wskaźnik piaskowy po pięciokrotnym zagęszczeniu metodą I lub II wg PN-B-04481, %	od 30 do 70	od 30 do 70	BN-64/8931-01 [26]
6	Ścieralność w bębnie Los Angeles a) ścieralność całkowita po pełnej liczbie obrotów, nie więcej niż b) ścieralność częściowa po 1/5 pełnej liczby obrotów, nie więcej niż	35	50	PN-B-06714-42 [12]
		30	35	
7	Nasiąkliwość, % (m/m), nie więcej niż	3	5	PN-B-06714-18 [6]
8	Mrozoodporność, ubytek masy po 25 cyklach zamrażania, % (m/m), nie więcej niż	5	10	PN-B-06714-19 [7]
9	Rozpad krzemianowy i żelazawy łącznie, % (m/m), nie więcej niż	-	-	PN-B-06714-37 [10]
		-	-	PN-B-06714-39 [11]
10	Zawartość związków siarki w przeliczeniu na SO ₃ , % (m/m), nie więcej niż	1	1	PN-B-06714-28 [9]
11	Wskaźnik nośności w _{noś} mieszanki kruszywa, %, nie mniejszy niż: a) przy zagęszczeniu I _S □ 1,00 b) przy zagęszczeniu I _S □ 1,03	80	60	PN-S-06102 [21]
		120	-	

2.3.5. Materiały do ulepszania właściwości kruszyw

Do ulepszania właściwości kruszyw stosuje się:

- cement portlandzki wg PN-B-19701 [17],
- wapno wg PN-B-30020 [19],
- popioły lotne wg PN-S-96035 [23],
- żużel granulowany wg PN-B-23006 [18].

Dopuszcza się stosowanie innych spoiw pod warunkiem uzyskania równorzędnych efektów ulepszania kruszywa i po zaakceptowaniu przez Inżyniera.

Rodzaj i ilość dodatku ulepszającego należy przyjmować zgodnie z PN-S-06102 [21].

2.3.6. Woda

Należy stosować wodę wg PN-B-32250 [20].

3. SPRZĘT

3.1. Wymagania dotyczące sprzętu

Wymagania dotyczące sprzętu podano w ST D-M-00.00.00 „Wymagania ogólne” pkt 3.

3.2. Sprzęt do wykonania robót

Wykonawca przystępujący do wykonania podbudowy z kruszyw stabilizowanych mechanicznie powinien wykazać się możliwością korzystania z następującego sprzętu:

- 2.2.1. mieszarek do wytwarzania mieszanki, wyposażonych w urządzenia dozujące wodę. Mieszarki powinny zapewnić wytworzenie jednorodnej mieszanki o wilgotności optymalnej,
- 2.2.2. równiarek albo układarek do rozkładania mieszanki,
- 2.2.3. walców ogumionych i stalowych wibracyjnych lub statycznych do zagęszczania. W miejscach trudno dostępnych powinny być stosowane zagęszczarki płytowe, ubijaki mechaniczne lub małe walce wibracyjne.

4. TRANSPORT

4.1. Wymagania dotyczące transportu

Wymagania dotyczące transportu podano w ST D-M-00.00.00 „Wymagania ogólne” pkt 4.

4.2. Transport materiałów

Kruszywa można przewozić dowolnymi środkami transportu w warunkach zabezpieczających je przed zanieczyszczeniem, zmieszaniem z innymi materiałami, nadmiernym wysuszeniem i zawilgoceniem.

Transport cementu powinien odbywać się zgodnie z BN-88/6731-08 [24].

Transport pozostałych materiałów powinien odbywać się zgodnie z wymaganiami norm przedmiotowych.

5. WYKONANIE ROBÓT

5.1. Zasady wykonania robót

Zasady wykonania robót podano w ST D-M-00.00.00 „Wymagania ogólne” pkt 5.

5.2. Przygotowanie podłoża

Podłoże pod podbudowę powinno spełniać wymagania określone w ST D-04.01.01 „Koryto wraz z profilowaniem i zagęszczeniem podłoża”.

Podbudowa powinna być ułożona na podłożu zapewniającym nieprzenikanie drobnych cząstek gruntu do podbudowy. Warunek nieprzenikania należy sprawdzić wzorem:

$$\frac{D_{15}}{d_{85}} \leq 5 \quad (1)$$

w którym:

D_{15} - wymiar boku oczka sita, przez które przechodzi 15% ziarn warstwy podbudowy lub warstwy odsączającej, w milimetrach,

d_{85} - wymiar boku oczka sita, przez które przechodzi 85% ziarn gruntu podłoża, w milimetrach.

Paliki lub szpilki do prawidłowego ukształtowania podbudowy powinny być wcześniej przygotowane.

Paliki lub szpilki powinny być ustawione w osi drogi i w rzędach równoległych do osi drogi, lub w inny sposób zaakceptowany przez Inżyniera.

Rozmieszczenie palików lub szpilek powinno umożliwiać naciągnięcie sznurków lub linek do wytyczenia robót w odstępach nie większych niż co 10 m.

5.3. Wytwarzanie mieszanki kruszywa

Mieszankę kruszywa o ściśle określonym uziarnieniu i wilgotności optymalnej należy wytwarzać w mieszarkach gwarantujących otrzymanie jednorodnej mieszanki. Ze względu na konieczność zapewnienia jednorodności nie dopuszcza się wytwarzania mieszanki przez mieszanie poszczególnych frakcji na drodze. Mieszanka po wyprodukowaniu powinna być od razu transportowana na miejsce wbudowania w taki sposób, aby nie uległa rozsegregowaniu i wysychaniu.

5.4. Wbudowywanie i zagęszczanie mieszanki

Mieszanka kruszywa powinna być rozkładana w warstwie o jednakowej grubości, takiej, aby jej ostateczna grubość po zagęszczeniu była równa grubości projektowanej. Grubość pojedynczo układanej warstwy nie może przekraczać 20 cm po zagęszczeniu. Warstwa podbudowy powinna być rozłożona w sposób zapewniający osiągnięcie wymaganych spadków i rzędnych wysokościowych. Jeżeli podbudowa składa się z więcej niż jednej warstwy kruszywa, to każda warstwa powinna być wyprofilowana i zagęszczona z zachowaniem wymaganych spadków i rzędnych wysokościowych. Rozpoczęcie budowy każdej następnej warstwy może nastąpić po odbiorze poprzedniej warstwy przez Inżyniera.

Wilgotność mieszanki kruszywa podczas zagęszczania powinna odpowiadać wilgotności optymalnej, określonej według próby Proctora, zgodnie z PN-B-04481 [1] (metoda II). Materiał nadmiernie nawilgocony, powinien zostać osuszony przez mieszanie i napowietrzanie. Jeżeli wilgotność mieszanki kruszywa jest niższa od optymalnej o 20% jej wartości, mieszanka powinna być zwilżona określoną ilością wody i równomiernie wymieszana. W przypadku, gdy wilgotność mieszanki kruszywa jest wyższa od optymalnej o 10% jej wartości, mieszankę należy osuszyć.

Wskaźnik zagęszczenia podbudowy wg BN-77/8931-12 [29] powinien odpowiadać przyjętemu poziomowi wskaźnika nośności podbudowy wg tablicy 1, lp. 11.

5.5. Utrzymanie podbudowy

Podbudowa po wykonaniu, a przed ułożeniem następnej warstwy, powinna być utrzymywana w dobrym stanie. Jeżeli Wykonawca będzie wykorzystywał, za zgodą Inżyniera, gotową podbudowę do ruchu budowlanego, to jest obowiązany naprawić wszelkie uszkodzenia podbudowy, spowodowane przez ten ruch. Koszt napraw wynikłych z niewłaściwego utrzymania podbudowy obciąża Wykonawcę robót.

6. KONTROLA JAKOŚCI ROBÓT

6.1. Zasady kontroli jakości robót

Zasady kontroli jakości robót podano w ST D-M-00.00.00 „Wymagania ogólne” pkt 6.

6.2. Badania przed przystąpieniem do robót

Przed przystąpieniem do robót Wykonawca powinien wykonać badania kruszyw przeznaczonych do wykonania robót i przedstawić wyniki tych badań Inżynierowi w celu akceptacji materiałów. Badania te powinny obejmować wszystkie właściwości określone w pkt 2.3 niniejszej ST.

6.3. Badania w czasie robót

6.3.1. Częstotliwość oraz zakres badań i pomiarów

Częstotliwość oraz zakres badań podano w tablicy 2.

Tablica 2. Częstotliwość oraz zakres badań przy budowie podbudowy z kruszyw stabilizowanych mechanicznie

Lp.	Wyszczególnienie badań	Częstotliwość badań	
		Minimalna liczba badań na działce roboczej	Maksymalna powierzchnia podbudowy przy-padająca na jedno badanie (m ²)
1	Uziarnienie mieszanki	2	600
2	Wilgotność mieszanki		
3	Zagęszczenie warstwy	10 próbek	na 10000 m ²
4	Badanie właściwości kruszywa wg tab. 1, pkt 2.3.2	dla każdej partii kruszywa i przy każdej zmianie kruszywa	

6.3.2. Uziarnienie mieszanki

Uziarnienie mieszanki powinno być zgodne z wymaganiami podanymi w pkt 2.3. Próbkę należy pobierać w sposób losowy, z rozłożonej warstwy, przed jej zagęszczeniem. Wyniki badań powinny być na bieżąco przekazywane Inżynierowi.

6.3.3. Wilgotność mieszanki

Wilgotność mieszanki powinna odpowiadać wilgotności optymalnej, określonej według próby Proctora, zgodnie z PN-B-04481 [1] (metoda II), z tolerancją +10% -20%.

Wilgotność należy określić według PN-B-06714-17 [5].

6.3.4. Zagęszczenie podbudowy

Zagęszczenie każdej warstwy powinno odbywać się aż do osiągnięcia wymaganego wskaźnika zagęszczenia.

Zagęszczenie podbudowy należy sprawdzać według BN-77/8931-12 [30]. W przypadku, gdy przeprowadzenie badania jest niemożliwe ze względu na gruboziarniste kruszywo, kontrolę zagęszczenia należy oprzeć na metodzie obciążeń płytowych, wg BN-64/8931-02 [27] lub według zaleceń Inżyniera.

Zagęszczenie podbudowy stabilizowanej mechanicznie należy uznać za prawidłowe, gdy stosunek wtórnego modułu E_2 do pierwotnego modułu odkształcenia E_1 jest nie większy od 2,2 dla każdej warstwy konstrukcyjnej podbudowy.

$$\frac{E_2}{E_1} \leq 2,2$$

6.3.5. Właściwości kruszywa

Badania kruszywa powinny obejmować ocenę wszystkich właściwości określonych w pkt 2.3.2.

Próbki do badań pełnych powinny być pobierane przez Wykonawcę w sposób losowy w obecności Inżyniera.

6.4. Wymagania dotyczące cech geometrycznych podbudowy

6.4.1. Częstotliwość oraz zakres pomiarów

Częstotliwość oraz zakres pomiarów dotyczących cech geometrycznych podbudowy podano w tablicy 3.

Tablica 3. Częstotliwość oraz zakres pomiarów wykonanej podbudowy z kruszywa stabilizowanego mechanicznie

Lp.	Wyszczególnienie badań i pomiarów	Minimalna częstotliwość pomiarów
1	Szerokość podbudowy	10 razy na 1 km
2	Równość podłużna	w sposób ciągły planografem albo co 20 m łątą
3	Równość poprzeczna	10 razy na 1 km
4	Spadki poprzeczne ^{*)}	10 razy na 1 km
5	Rzędne wysokościowe	co 100 m
6	Ukształtowanie osi w planie ^{*)}	co 100 m
7	Grubość podbudowy	Podczas budowy: w 3 punktach na każdej działce roboczej, lecz nie rzadziej niż raz na 400 m ² Przed odbiorem: w 3 punktach, lecz nie rzadziej niż raz na 2000 m ²
8	Nośność podbudowy: - moduł odkształcenia - ugięcie sprężyste	co najmniej w dwóch przekrojach na każde 1000 m co najmniej w 20 punktach na każde 1000 m

*) Dodatkowe pomiary spadków poprzecznych i ukształtowania osi w planie należy wykonać w punktach głównych łuków poziomych.

6.4.2. Szerokość podbudowy

Szerokość podbudowy nie może różnić się od szerokości projektowanej o więcej niż +10 cm, -5 cm.

Na jezdniach bez krawężników szerokość podbudowy powinna być większa od szerokości warstwy wyżej leżącej o co najmniej 25 cm lub o wartość wskazaną w dokumentacji projektowej.

6.4.3. Równość podbudowy

Nierówności podłużne podbudowy należy mierzyć 4-metrową łątą lub planografem, zgodnie z BN-68/8931-04 [28]. Nierówności poprzeczne podbudowy należy mierzyć 4-metrową łątą. Nierówności podbudowy nie mogą przekraczać:

- 10 mm dla podbudowy zasadniczej,
- 20 mm dla podbudowy pomocniczej.

6.4.4. Spadki poprzeczne podbudowy

Spadki poprzeczne podbudowy na prostych i łukach powinny być zgodne z dokumentacją projektową, z tolerancją \square 0,5 %.

6.4.5. Rzędne wysokościowe podbudowy

Różnice pomiędzy rzędnymi wysokościowymi podbudowy i rzędnymi projektowanymi nie powinny przekraczać +1 cm, -2 cm.

6.4.6. Ukształtowanie osi podbudowy i ulepszonego podłoża

Oś podbudowy w planie nie może być przesunięta w stosunku do osi projektowanej o więcej niż \square 5 cm.

6.4.7. Grubość podbudowy i ulepszonego podłoża

Grubość podbudowy nie może się różnić od grubości projektowanej o więcej niż:

- dla podbudowy zasadniczej \square 10%,
- dla podbudowy pomocniczej +10%, -15%.

6.4.8. Nośność podbudowy

2.2.2. moduł odkształcenia wg BN-64/8931-02 [27] powinien być zgodny z podanym w tablicy 4,

2.2.3. ugięcie sprężyste wg BN-70/8931-06 [29] powinno być zgodne z podanym w tablicy 4.

Tablica 4. Cechy podbudowy

Podbudowa z kruszywa o wskaźniku W_{nos} nie mniejszym niż, %	Wymagane cechy podbudowy				
	Wskaźnik zagęszczenia I_s nie mniejszy niż	Maksymalne ugięcie sprężyste pod kołem, mm		Minimalny moduł odkształcenia mierzony płytą o średnicy 30 cm, MPa	
		40 kN	50 kN	od pierwszego obciążenia E_1	od drugiego obciążenia E_2
60	1,0	1,40	1,60	60	120
80	1,0	1,25	1,40	80	140
120	1,03	1,10	1,20	100	180

6.5. Zasady postępowania z wadliwie wykonanymi odcinkami podbudowy

6.5.1. Niewłaściwe cechy geometryczne podbudowy

Wszystkie powierzchnie podbudowy, które wykazują większe odchylenia od określonych w punkcie 6.4 powinny być naprawione przez spalchnienie lub zerwanie do głębokości co najmniej 10 cm, wyrównane i powtórnie zagęszczone. Dodanie nowego materiału bez spalchnienia wykonanej warstwy jest niedopuszczalne.

Jeżeli szerokość podbudowy jest mniejsza od szerokości projektowanej o więcej niż 5 cm i nie zapewnia podparcia warstwom wyżej leżącym, to Wykonawca powinien na własny koszt poszerzyć podbudowę przez spalchnienie warstwy na pełną grubość do połowy szerokości pasa ruchu, dołożenie materiału i powtórne zagęszczenie.

6.5.2. Niewłaściwa grubość podbudowy

Na wszystkich powierzchniach wadliwych pod względem grubości, Wykonawca wykona naprawę podbudowy. Powierzchnie powinny być naprawione przez spalchnienie lub wybranie warstwy na odpowiednią głębokość, zgodnie z decyzją Inżyniera, uzupełnione nowym materiałem o odpowiednich właściwościach, wyrównane i ponownie zagęszczone. Roboty te Wykonawca wykona na własny koszt. Po wykonaniu tych robót nastąpi ponowny pomiar i ocena grubości warstwy, według wyżej podanych zasad, na koszt Wykonawcy.

6.5.3. Niewłaściwa nośność podbudowy

Jeżeli nośność podbudowy będzie mniejsza od wymaganej, to Wykonawca wykona wszelkie roboty niezbędne do zapewnienia wymaganej nośności, zalecone przez Inżyniera.

Koszty tych dodatkowych robót poniesie Wykonawca podbudowy tylko wtedy, gdy zaniżenie nośności podbudowy wynikało z niewłaściwego wykonania robót przez Wykonawcę podbudowy.

7. OBMIAR ROBÓT

7.1. Zasady obmiaru robót

Zasady obmiaru robót podano w ST D-M-00.00.00 „Wymagania ogólne” pkt 7.

7.2. Jednostka obmiarowa

Jednostką obmiarową jest m^2 (metr kwadratowy) podbudowy z kruszywa stabilizowanego mechanicznie.

8. ODBIÓR ROBÓT

Zasady odbioru robót podano w ST D-M-00.00.00 „Wymagania ogólne” pkt 8.

Roboty uznaje się za zgodne z dokumentacją projektową, ST i wymaganiami Inżyniera, jeżeli wszystkie pomiary i badania z zachowaniem tolerancji wg pkt 6 dały wyniki pozytywne.

9. PODSTAWA PŁATNOŚCI

9.1. Ustalenia dotyczące podstawy płatności

Ustalenia dotyczące podstawy płatności podano w ST D-M-00.00.00 „Wymagania ogólne” pkt 9.

10. PRZEPISY ZWIĄZANE

10.1. Normy

- | | | |
|----|---------------|--|
| 1. | PN-B-04481 | Grunty budowlane. Badania próbek gruntu |
| 2. | PN-B-06714-12 | Kruszywa mineralne. Badania. Oznaczanie zawartości zanieczyszczeń obcych |
| 3. | PN-B-06714-15 | Kruszywa mineralne. Badania. Oznaczanie składu ziarnowego |
| 4. | PN-B-06714-16 | Kruszywa mineralne. Badania. Oznaczanie kształtu ziarn |
| 5. | PN-B-06714-17 | Kruszywa mineralne. Badania. Oznaczanie wilgotności |
| 6. | PN-B-06714-18 | Kruszywa mineralne. Badania. Oznaczanie nasiąkliwości |
| 7. | PN-B-06714-19 | Kruszywa mineralne. Badania. Oznaczanie mrozoodporności metodą bezpośrednią |
| 8. | PN-B-06714-26 | Kruszywa mineralne. Badania. Oznaczanie zawartości zanieczyszczeń organicznych |

9. PN-B-06714-28 Kruszywa mineralne. Badania. Oznaczanie zawartości siarki metodą bromową
10. PN-B-06714-37 Kruszywa mineralne. Badania. Oznaczanie rozpadu krzemianowego
11. PN-B-06714-39 Kruszywa mineralne. Badania. Oznaczanie rozpadu żelazawego
12. PN-B-06714-42 Kruszywa mineralne. Badania. Oznaczanie ścieralności w bębnie Los Angeles
13. PN-B-06731 Żużel wielkopieczowy kawałkowy. Kruszywo budowlane i drogowe. Badania techniczne
14. PN-B-11111 Kruszywa mineralne. Kruszywa naturalne do nawierzchni drogowych. Żwir i mieszanka
15. PN-B-11112 Kruszywa mineralne. Kruszywa łamane do nawierzchni drogowych
16. PN-B-11113 Kruszywa mineralne. Kruszywa naturalne do nawierzchni drogowych. Piasek
17. PN-B-19701 Cement. Cement powszechnego użytku. Skład, wymagania i ocena zgodności
18. PN-B-23006 Kruszywo do betonu lekkiego
19. PN-B-30020 Wapno
20. PN-B-32250 Materiały budowlane. Woda do betonu i zapraw
21. PN-S-06102 Drogi samochodowe. Podbudowy z kruszyw stabilizowanych mechanicznie
22. PN-S-96023 Konstrukcje drogowe. Podbudowa i nawierzchnia z tłuczni kamionnego
23. PN-S-96035 Popioły lotne
24. BN-88/6731-08 Cement. Transport i przechowywanie
25. BN-84/6774-02 Kruszywo mineralne. Kruszywo kamienne łamane do nawierzchni drogowych
26. BN-64/8931-01 Drogi samochodowe. Oznaczanie wskaźnika piaskowego
27. BN-64/8931-02 Drogi samochodowe. Oznaczanie modułu odkształcenia nawierzchni podatnych i podłoża przez obciążenie płytą
28. BN-68/8931-04 Drogi samochodowe. Pomiar równości nawierzchni planografem i łata
29. BN-70/8931-06 Drogi samochodowe. Pomiar ugięć podatnych ugięciomierzem belkowym
30. BN-77/8931-12 Oznaczanie wskaźnika zagęszczenia gruntu

SPECYFIKACJA TECHNICZNA D – 04.04.02 PODBUDOWA Z KRUSZYWA ŁAMANEGO STABILIZOWANEGO MECHANICZNIE

1. WSTĘP

1.1. Przedmiot ST

Przedmiotem niniejszej specyfikacji technicznej (ST) są wymagania dotyczące wykonania i odbioru robót związanych z wykonywaniem podbudowy z kruszywa łamanego stabilizowanego mechanicznie dla zadania: „Budowa nawierzchni drogi osiedlowej z dwustronnym chodnikiem z kostki betonowej na ulicach Kazimierza Jagiellończyka, Władysława Jagiełły i Królowej Jadwigi w Mieszkowicach z uwzględnieniem miejscowych uwarunkowań”.

1.2. Zakres stosowania ST

Specyfikacja techniczna stanowi dokument przetargowy i kontraktowy stosowany przy zleceniu i realizacji robót budowlanych wymienionych w punkcie 1.1.

1.3. Zakres robót objętych ST

Ustalenia zawarte w niniejszej specyfikacji dotyczą zasad prowadzenia robót związanych z wykonywaniem podbudowy z kruszywa łamanego stabilizowanego mechanicznie.

1.4. Określenia podstawowe

1.4.1. Podbudowa z kruszywa łamanego stabilizowanego mechanicznie - jedna lub więcej warstw zagęszczonej mieszanki, która stanowi warstwę nośną nawierzchni drogowej.

1.4.2. Pozostałe określenia podstawowe są zgodne z obowiązującymi, odpowiednimi polskimi normami oraz z definicjami podanymi w ST D-04.04.00 „Podbudowa z kruszyw. Wymagania ogólne” pkt 1.4.

1.5. Wymagania dotyczące robót

Wymagania dotyczące robót podano w ST D-04.04.00 „Podbudowa z kruszyw. Wymagania ogólne” pkt 1.5.

2. MATERIAŁY

2.1. Wymagania dotyczące materiałów

Wymagania dotyczące materiałów, ich pozyskiwania i składowania, podano w ST D-04.04.00 „Podbudowa z kruszyw. Wymagania ogólne” pkt 2.

2.2. Rodzaje materiałów

Materiałem do wykonania podbudowy z kruszyw łamanych stabilizowanych mechanicznie powinno być kruszywo łamane, uzyskane w wyniku przekruszenia surowca skalnego lub kamieni narzutowych i otoczków albo ziarn zwirow większych od 8 mm.

Kruszywo powinno być jednorodne bez zanieczyszczeń obcych i bez domieszek gliny.

2.3. Wymagania dla materiałów

2.3.1. Uziarnienie kruszywa

Uziarnienie kruszywa powinno być zgodne z wymaganiami podanymi w ST D-04.04.00 „Podbudowa z kruszyw. Wymagania ogólne” pkt 2.3.1.

2.3.2. Właściwości kruszywa

Kruszywo powinno spełniać wymagania określone w ST D-04.04.00 „Podbudowa z kruszyw. Wymagania ogólne” pkt 2.3.2.

3. SPRZĘT

Wymagania dotyczące sprzętu podano w ST D-04.04.00 „Podbudowa z kruszyw. Wymagania ogólne” pkt 3.

4. TRANSPORT

Wymagania dotyczące transportu podano w ST D-04.04.00 „Podbudowa z kruszyw. Wymagania ogólne” pkt 4.

5. WYKONANIE ROBÓT

Zasady wykonania robót podano w ST D-04.04.00 „Podbudowa z kruszyw. Wymagania ogólne” pkt 5.

5.2. Przygotowanie podłoża

Przygotowanie podłoża powinno odpowiadać wymaganiom określonym w ST D-04.04.00 „Podbudowa z kruszyw. Wymagania ogólne” pkt 5.2.

5.3. Wytwarzanie mieszanki kruszywa

Mieszankę kruszywa należy wytwarzać zgodnie z ustaleniami podanymi w ST D-04.04.00 „Podbudowa z kruszyw. Wymagania ogólne” pkt 5.3.

5.4. Wbudowywanie i zagęszczanie mieszanki kruszywa

Ustalenia dotyczące rozkładania i zagęszczania mieszanki podano w ST D-04.04.00 „Podbudowa z kruszyw. Wymagania ogólne” pkt 5.4.

5.5. Odcinek próbny

Wykonawca powinien wykonać odcinki próbne, zgodnie z zasadami określonymi w ST D-04.04.00 „Podbudowa z kruszyw. Wymagania ogólne” pkt 5.5.

5.6. Utrzymanie podbudowy

Utrzymanie podbudowy powinno odpowiadać wymaganiom określonym w ST D-04.04.00 „Podbudowa z kruszyw. Wymagania ogólne” pkt 5.6.

6. KONTROLA JAKOŚCI ROBÓT

6.1. Zasady kontroli jakości robót

Zasady kontroli jakości robót podano w ST D-04.04.00 „Podbudowa z kruszyw. Wymagania ogólne” pkt 6.

6.2. Badania przed przystąpieniem do robót

Przed przystąpieniem do robót Wykonawca powinien wykonać badania kruszyw, zgodnie z ustaleniami ST D-04.04.00 „Podbudowa z kruszyw. Wymagania ogólne” pkt 6.2.

6.3. Badania w czasie robót

Częstotliwość oraz zakres badań i pomiarów kontrolnych w czasie robót podano w ST D-04.04.00 „Podbudowa z kruszyw. Wymagania ogólne” pkt 6.3.

6.4. Wymagania dotyczące cech geometrycznych podbudowy

Częstotliwość oraz zakres pomiarów podano w ST D-04.04.00 „Podbudowa z kruszyw. Wymagania ogólne” pkt 6.4.

6.5. Zasady postępowania z wadliwie wykonanymi odcinkami podbudowy

Zasady postępowania z wadliwie wykonanymi odcinkami podbudowy podano w ST D-04.04.00 „Podbudowa z kruszyw. Wymagania ogólne” pkt 6.5.

7. OBMIAR ROBÓT

7.1. Zasady obmiaru robót

Zasady obmiaru robót podano w ST D-04.04.00 „Podbudowa z kruszyw. Wymagania ogólne” pkt 7.

7.2. Jednostka obmiarowa

Jednostką obmiarową jest m² (metr kwadratowy) wykonanej i odebranej podbudowy z kruszywa łamanego stabilizowanego mechanicznie.

8. ODBIÓR ROBÓT

Zasady odbioru robót podano w ST D-04.04.00 „Podbudowa z kruszyw. Wymagania ogólne” pkt 8.

9. PODSTAWA PŁATNOŚCI

9.1. Ustalenia dotyczące podstawy płatności

Ustalenia dotyczące podstawy płatności podano w ST D-04.04.00 „Podbudowa z kruszyw. Wymagania ogólne” pkt 9.

10. PRZEPISY ZWIĄZANE

Normy i przepisy związane podano w ST D-04.04.00 „Podbudowa z kruszyw. Wymagania ogólne” pkt 10.

SPECYFIKACJA TECHNICZNA

D – 04.05.01

PODBUDOWA I ULEPSZONE PODŁOŻE Z GRUNTU STABILIZOWANEGO CEMENTEM

1. WSTĘP

1.1. Przedmiot ST

Przedmiotem niniejszej specyfikacji technicznej (ST) są wymagania ogólne dotyczące wykonania i odbioru robót związanych z wykonywaniem podbudowy i ulepszonego podłoża z gruntu lub kruszywa stabilizowanego cementem dla zadania: „Budowa nawierzchni drogi osiedlowej z dwustronnym chodnikiem z kostki betonowej na ulicach Kazimierza Jagiellończyka, Władysława Jagiełły i Królowej Jadwigi w Mieszkowicach z uwzględnieniem miejscowych uwarunkowań”.

1.2. Zakres stosowania ST

Specyfikacja techniczna stanowi dokument przetargowy i kontraktowy stosowany przy zleceniu i realizacji robót budowlanych wymienionych w punkcie 1.1.

1.3. Zakres robót objętych ST

Ustalenia zawarte w niniejszej specyfikacji dotyczą zasad prowadzenia robót związanych z wykonaniem podbudowy i ulepszonego podłoża z gruntu lub kruszywa stabilizowanego cementem wg PN-S-96012 [17].

Grunty lub kruszywa stabilizowane cementem mogą być stosowane do wykonania podbudów zasadniczych, pomocniczych i ulepszonego podłoża wg Katalogu typowych konstrukcji nawierzchni podatnych i półsztywnych [29].

1.4. Określenia podstawowe

1.4.1. Podbudowa z gruntu stabilizowanego cementem - jedna lub dwie warstwy zagęszczonej mieszanki cementowo-gruntowej, która po osiągnięciu właściwej wytrzymałości na ściskanie, stanowi fragment nośnej części nawierzchni drogowej.

1.4.2. Mieszanka cementowo-gruntowa - mieszanka gruntu, cementu i wody, a w razie potrzeby również dodatków ulepszających, np. popiołów lotnych lub chlorku wapniowego, dobranych w optymalnych ilościach.

1.4.3. Grunt stabilizowany cementem - mieszanka cementowo-gruntowa zagęszczona i stwardniała w wyniku ukończenia procesu wiązania cementu.

1.4.4. Kruszywo stabilizowane cementem - mieszanka kruszywa naturalnego, cementu i wody, a w razie potrzeby dodatków ulepszających, np. popiołów lotnych lub chlorku wapniowego, dobranych w optymalnych ilościach, zagęszczona i stwardniała w wyniku ukończenia procesu wiązania cementu.

1.4.5. Podłożo gruntowe ulepszone cementem - jedna lub dwie warstwy zagęszczonej mieszanki cementowo-gruntowej, na której układana jest warstwa podbudowy.

1.4.6. Pozostałe określenia są zgodne z obowiązującymi, odpowiednimi polskimi normami i z definicjami podanymi w ST D-M-00.00.00 „Wymagania ogólne” pkt 1.4.

1.5. Wymagania dotyczące robót

Wymagania dotyczące robót podano w ST D-M-00.00.00 „Wymagania ogólne” pkt 1.5.

2. MATERIAŁY

2.1. Wymagania dotyczące materiałów

Wymagania dotyczące materiałów, ich pozyskiwania i składowania, podano w ST D-M-00.00.00 „Wymagania ogólne” pkt 2.

2.2. Cement

Należy stosować cement portlandzki klasy 32,5 wg PN-B-19701 [11], portlandzki z dodatkami wg PN-B-19701 [11] lub hutniczy wg PN-B-19701 [11].

Wymagania dla cementu zestawiono w tablicy 1.

Tablica 1. Właściwości mechaniczne i fizyczne cementu wg PN-B-19701 [11]

Lp.	Właściwości	Klasa cementu
		32,5
1	Wytrzymałość na ściskanie (MPa), po 7 dniach, nie mniej niż:	

	- cement portlandzki bez dodatków	16
	- cement hutniczy	16
	- cement portlandzki z dodatkami	16
2	Wytrzymałość na ściskanie (MPa), po 28 dniach, nie mniej niż:	32,5
3	Czas wiązania:	
	- początek wiązania, najwcześniej po upływie, min.	60
	- koniec wiązania, najpóźniej po upływie, h	12
4	Stałość objętości, mm, nie więcej niż	10

Badania cementu należy wykonać zgodnie z PN-B-04300 [1].

Przechowywanie cementu powinno odbywać się zgodnie z BN-88/6731-08 [19].

W przypadku, gdy czas przechowywania cementu będzie dłuższy od trzech miesięcy, można go stosować za zgodą Inżyniera tylko wtedy, gdy badania laboratoryjne wykażą jego przydatność do robót.

2.3. Grunty

Przydatność gruntów przeznaczonych do stabilizacji cementem należy ocenić na podstawie wyników badań laboratoryjnych, wykonanych według metod podanych w PN-S-96012 [17].

Do wykonania podbudów i ulepszonego podłoża z gruntów stabilizowanych cementem należy stosować grunty spełniające wymagania podane w tabelicy 2.

Grunt można uznać za przydatny do stabilizacji cementem wtedy, gdy wyniki badań laboratoryjnych wykażą, że wytrzymałość na ściskanie i mrozoodporność próbek gruntu stabilizowanego są zgodne z wymaganiami określonymi w p. 2.7 tablica 4.

Tablica 2. Wymagania dla gruntów przeznaczonych do stabilizacji cementem wg PN-S-96012 [17]

Lp.	Właściwości	Wymagania	Badania według
1	Uziarnienie		
	a) ziarn przechodzących przez sito # 40 mm, % (m/m), nie mniej niż:	100	PN-B-04481 [2]
	b) ziarn przechodzących przez sito # 20 mm, % (m/m), powyżej	85	
	c) ziarn przechodzących przez sito # 4 mm, % (m/m), powyżej	50	
d) cząstek mniejszych od 0,002 mm, % (m/m), poniżej	20		
2	Granica płynności, % (m/m), nie więcej niż:	40	PN-B-04481 [2]
3	Wskaźnik plastyczności, % (m/m), nie więcej niż:	15	PN-B-04481 [2]
4	Odczyn pH	od 5 do 8	PN-B-04481 [2]
5	Zawartość części organicznych, % (m/m), nie więcej niż:	2	PN-B-04481 [2]
6	Zawartość siarczanów, w przeliczeniu na SO ₃ , % (m/m), nie więcej niż:	1	PN-B-06714-28 [6]

Grunty nie spełniające wymagań określonych w tabelicy 2, mogą być poddane stabilizacji po uprzednim ulepszeniu chlorkiem wapniowym, wapnem, popiołami lotnymi.

Grunty o granicy płynności od 40 do 60 % i wskaźniku plastyczności od 15 do 30 % mogą być stabilizowane cementem dla podbudów pomocniczych i ulepszonego podłoża pod warunkiem użycia specjalnych maszyn, umożliwiających ich rozdrobnienie i przemieszanie z cementem.

Dodatkowe kryteria oceny przydatności gruntu do stabilizacji cementem; zaleca się użycie gruntów o:

- wskaźniku piaskowym od 20 do 50, wg BN-64/8931-01 [20],
- zawartości ziarn pozostających na sicie # 2 mm - co najmniej 30%,
- zawartości ziarn przechodzących przez sito 0,075 mm - nie więcej niż 15%.

Decydującym sprawdzianem przydatności gruntu do stabilizacji cementem są wyniki wytrzymałości na ściskanie próbek gruntu stabilizowanego cementem.

2.5. Woda

Woda stosowana do stabilizacji gruntu lub kruszywa cementem i ewentualnie do pielęgnacji wykonanej warstwy powinna odpowiadać wymaganiom PN-B-32250 [13]. Bez badań laboratoryjnych można stosować wodociągową wodę pitną. Gdy woda pochodzi z wątpliwych źródeł nie może być użyta do momentu jej przebadania, zgodnie z wyżej podaną normą lub do momentu porównania wyników wytrzymałości na ściskanie próbek gruntowo-cementowych wykonanych z

wodą wątpliwą i z wodą wodociągową. Brak różnic potwierdza przydatność wody do stabilizacji gruntu lub kruszywa cementem.

2.6. Dodatki ulepszające

Przy stabilizacji gruntów cementem, w przypadkach uzasadnionych, stosuje się następujące dodatki ulepszające:

- wapno wg PN-B-30020 [12],
- popioły lotne wg PN-S-96035 [18],
- chlorek wapniowy wg PN-C-84127 [15].

Za zgodą Inżyniera mogą być stosowane inne dodatki o sprawdzonym działaniu, posiadające aprobatę techniczną wydaną przez uprawnioną jednostkę.

2.7. Grunt stabilizowany cementem

W zależności od rodzaju warstwy w konstrukcji nawierzchni drogowej, wytrzymałość gruntu lub kruszywa stabilizowanego cementem wg PN-S-96012 [17], powinna spełniać wymagania określone w tabelicy 4.

Tabela 4. Wymagania dla gruntów stabilizowanych cementem dla poszczególnych warstw podbudowy i ulepszanego podłoża

Lp.	Rodzaj warstwy w konstrukcji nawierzchni drogowej	Wytrzymałość na ściskanie próbek nasyconych wodą (MPa)		Wskaźnik mrozoodporności
		po 7 dniach	po 28 dniach	
1	Podbudowa zasadnicza dla chodników i podbudowa pomocnicza jezdni, zjazdów i placów	od 1,6 do 2,2	od 2,5 do 5,0	0,7

3. SPRZĘT

3.1. Wymagania dotyczące sprzętu

Wymagania dotyczące sprzętu podano w STD-M-00.00.00 „Wymagania ogólne” pkt 3.

3.2. Sprzęt do wykonania robót

Wykonawca przystępujący do wykonania podbudowy lub ulepszanego podłoża stabilizowanego spoiwami powinien wykazać się możliwością korzystania z następującego sprzętu:

1. W przypadku wytwarzania mieszanek kruszywowo-spoiwowych w mieszarkach:

- mieszarek stacjonarnych,
- układarek lub równiarek do rozkładania mieszanki,
- walców ogumionych i stalowych wibracyjnych lub statycznych do zagęszczania,
- zagęszczarek płytowych, ubijaków mechanicznych lub małych walców wibracyjnych do zagęszczania w miejscach trudno dostępnych,

2. W przypadku wytwarzania mieszanek gruntowo-spoiwowych na miejscu:

- mieszarek jedno lub wielowirnikowych do wymieszania gruntu ze spoiwami,
- sypczarek, równiarek lub sprzętu rolniczego (pługi, brony, kultywatory) do spulchniania gruntu,
- ciężkich szablonów do wyprofilowania warstwy,
- rozsypywarek wyposażonych w osłony przeciwpylne i szczeliny o regulowanej szerokości do rozsypywania spoiw,
- przewoźnych zbiorników na wodę, wyposażonych w urządzenia do równomiernego i kontrolowanego dozowania wody,
- walców ogumionych i stalowych wibracyjnych lub statycznych do zagęszczania,
- zagęszczarek płytowych, ubijaków mechanicznych lub małych walców wibracyjnych do zagęszczania w miejscach trudno dostępnych.

4. TRANSPORT

4.1. Wymagania dotyczące transportu

Wymagania dotyczące transportu podano w STD-M-00.00.00 „Wymagania ogólne” pkt 4.

4.2. Transport materiałów

Transport cementu powinien odbywać się zgodnie z BN-88/6731-08 [19].

Transport wapna powinien odbywać się zgodnie z PN-B-30020 [12].

Transport popiołów lotnych powinien odbywać się zgodnie z PN-S-96035 [18].

Zuzel wielkopieczowy granulowany można przewozić dowolnymi środkami transportu w sposób zabezpieczony przed zanieczyszczeniem i zawilgoceniem.

Mieszanek kruszywowo-spoiwową można przewozić dowolnymi środkami transportu, w sposób zabezpieczony przed zanieczyszczeniem, rozsegregowaniem i wysuszeniem lub nadmiernym zawilgoceniem.

5. WYKONANIE ROBÓT

5.1. Zasady wykonania robót

Zasady wykonania robót podano w ST D-M-00.00.00 „Wymagania ogólne” pkt 5.

5.2. Przygotowanie podłoża

Podłoże gruntowe powinno być przygotowane zgodnie z wymaganiami określonymi w ST D-04.01.01 „Koryto wraz z profilowaniem i zagęszczeniem podłoża”.

Paliki lub szpilki do prawidłowego ukształtowania podbudowy i ulepszonego podłoża powinny być wcześniej przygotowane.

Paliki lub szpilki powinny być ustawione w osi drogi i w rzędach równoległych do osi drogi, lub w inny sposób zaakceptowany przez Inżyniera.

Rozmieszczenie palików lub szpilek powinno umożliwiać naciągnięcie sznurków lub linek do wytyczenia robót w odstępach nie większych niż co 10 m.

Jeżeli warstwa mieszanki gruntu lub kruszywa ze spoiwami hydraulicznymi ma być układana w prowadnicach, to po wytyczeniu podbudowy należy ustawić na podłożu prowadnice w taki sposób, aby wyznaczały one ściśle linie krawędzi układanej warstwy według dokumentacji projektowej. Wysokość prowadnic powinna odpowiadać grubości warstwy mieszanki gruntu lub kruszywa ze spoiwami hydraulicznymi, w stanie niezagęszczonej. Prowadnice powinny być ustawione stabilnie, w sposób wykluczający ich przesuwanie się pod wpływem oddziaływania maszyn użytych do wykonania warstwy.

5.3. Odcinek próbny

Co najmniej na 3 dni przed rozpoczęciem robót, Wykonawca powinien wykonać odcinek próbny w celu:

- stwierdzenia czy sprzęt budowlany do spulchnienia, mieszania, rozkładania i zagęszczania jest właściwy,
- określenia grubości warstwy materiału w stanie luźnym, koniecznej do uzyskania wymaganej grubości warstwy po zagęszczeniu,
- określenia potrzebnej liczby przejazdów walców do uzyskania wymaganego wskaźnika zagęszczenia warstwy.

Na odcinku próbnym Wykonawca powinien użyć materiałów oraz sprzętu takich, jakie będą stosowane do wykonywania podbudowy lub ulepszonego podłoża.

Powierzchnia odcinka próbnego powinna wynosić od 400 do 800 m².

Odcinek próbny powinien być zlokalizowany w miejscu wskazanym przez Inżyniera.

Wykonawca może przystąpić do wykonywania podbudowy lub ulepszonego podłoża po zaakceptowaniu odcinka próbnego przez Inżyniera.

5.4. Utrzymanie podbudowy i ulepszonego podłoża

Podbudowa i ulepszone podłoże po wykonaniu, a przed ułożeniem następnej warstwy, powinny być utrzymywane w dobrym stanie. Jeżeli Wykonawca będzie wykorzystywał, za zgodą Inżyniera, gotową podbudowę lub ulepszone podłoże do ruchu budowlanego, to jest obowiązany naprawić wszelkie uszkodzenia podbudowy, spowodowane przez ten ruch. Koszt napraw wynikłych z niewłaściwego utrzymania podbudowy lub ulepszonego podłoża obciąża Wykonawcę robót.

Wykonawca jest zobowiązany do przeprowadzenia bieżących napraw podbudowy lub ulepszonego podłoża uszkodzonych wskutek oddziaływania czynników atmosferycznych, takich jak opady deszczu i śniegu oraz mróz.

Wykonawca jest zobowiązany wstrzymać ruch budowlany po okresie intensywnych opadów deszczu, jeżeli wystąpi możliwość uszkodzenia podbudowy lub ulepszonego podłoża.

Warstwa stabilizowana spoiwami hydraulicznymi powinna być przykryta przed zimą warstwą nawierzchni lub zabezpieczona przed niszczącym działaniem czynników atmosferycznych w inny sposób zaakceptowany przez Inżyniera.

5.5. Pielęgnacja warstwy z gruntu stabilizowanego spoiwami hydraulicznymi

Pielęgnacja powinna być przeprowadzona według jednego z następujących sposobów:

- skropienie warstwy emulsją asfaltową, albo asfaltem D200 lub D300 w ilości od 0,5 do 1,0 kg/m²,
- skropienie specjalnymi preparatami powłokotwórczymi posiadającymi aprobatę techniczną wydaną przez uprawnioną jednostkę, po uprzednim zaakceptowaniu ich użycia przez Inżyniera,
- utrzymanie w stanie wilgotnym poprzez kilkakrotne skrapianie wodą w ciągu dnia, w czasie co najmniej 7 dni,
- przykrycie na okres 7 dni nieprzepuszczalną folią z tworzywa sztucznego, ułożoną na zakład o szerokości co najmniej 30 cm i zabezpieczoną przed zerwaniem z powierzchni warstwy przez wiatr,
- przykrycie warstwą piasku lub grubej włókniny technicznej i utrzymywanie jej w stanie wilgotnym w czasie co najmniej 7 dni.

Inne sposoby pielęgnacji, zaproponowane przez Wykonawcę i inne materiały przeznaczone do pielęgnacji mogą być zastosowane po uzyskaniu akceptacji Inżyniera.

Nie należy dopuszczać żadnego ruchu pojazdów i maszyn po podbudowie w okresie 7 dni po wykonaniu. Po tym czasie ewentualny ruch technologiczny może odbywać się wyłącznie za zgodą Inżyniera.

5.6. Pozostałe wymagania dotyczące wykonania robót

Pozostałe wymagania dotyczące wykonania robót podano w specyfikacjach dotyczących poszczególnych rodzajów podbudów i ulepszonego podłoża z gruntów lub kruszyw stabilizowanych spoiwami hydraulicznymi, które obejmują:

5.7. Warunki przystąpienia do robót

Podbudowa z gruntu lub kruszywa stabilizowanego cementem nie może być wykonywana wtedy, gdy podłoże jest zamrożone i podczas opadów deszczu. Nie należy rozpoczynać stabilizacji gruntu lub kruszywa cementem, jeżeli prognozy meteorologiczne wskazują na możliwy spadek temperatury poniżej 5°C w czasie najbliższych 7 dni.

5.8. Skład mieszanki cementowo - gruntowej

Zawartość cementu w mieszance nie może przekraczać wartości podanych w tabelicy 5. Zaleca się taki dobór mieszanki, aby spełnić wymagania wytrzymałościowe określone w p. 2.7 tablica 4, przy jak najmniejszej zawartości cementu.

Tablica 5. Maksymalna zawartość cementu w mieszance cementowo-gruntowej lub w mieszance kruszywa stabilizowanego cementem dla poszczególnych warstw podbudowy i ulepszonego podłoża

Lp.	Kategoria ruchu	Maksymalna zawartość cementu, % w stosunku do masy suchego gruntu lub kruszywa		
		podbudowa zasadnicza	podbudowa pomocnicza	ulepszone podłoże
1	KR 2 do KR 6	-	6	8
2	KR 1	8	10	10

Zawartość wody w mieszance powinna odpowiadać wilgotności optymalnej, określonej według normalnej próby Proctora, zgodnie z PN-B-04481 [2], z tolerancją +10%, -20% jej wartości.

Zaprojektowany skład mieszanki powinien zapewniać otrzymanie w czasie budowy właściwości gruntu lub kruszywa stabilizowanego cementem zgodnych z wymaganiami określonymi w tablicy 4.

5.9. Stabilizacja metodą mieszania na miejscu

Do stabilizacji gruntu metodą mieszania na miejscu można użyć specjalistycznych mieszarek wieloprześciowych lub jednoprześciowych albo maszyn rolniczych.

Grunt przewidziany do stabilizacji powinien być spulchniony i rozdrobniony.

Po spulchnieniu gruntu należy sprawdzić jego wilgotność i w razie potrzeby ją zwiększyć w celu ułatwienia rozdrobnienia. Woda powinna być dozowana przy użyciu beczkowodów zapewniających równomierne i kontrolowane dozowanie. Wraz z wodą można dodawać do gruntu dodatki ulepszające rozpuszczalne w wodzie, np. chlorek wapniowy.

Jeżeli wilgotność naturalna gruntu jest większa od wilgotności optymalnej o więcej niż 10% jej wartości, grunt powinien być osuszony przez mieszanie i napowietrzanie w czasie suchej pogody.

Po spulchnieniu i rozdrobnieniu gruntu należy dodać i przemieszać z gruntem dodatki ulepszające, np. wapno lub popioły lotne, w ilości określonej w receptce laboratoryjnej, o ile ich użycie jest przewidziane w tejże receptce.

Cement należy dodawać do rozdrobnionego i ewentualnie ulepszanego gruntu w ilości ustalonej w receptce laboratoryjnej. Cement i dodatki ulepszające powinny być dodawane przy użyciu rozsypywarek cementu lub w inny sposób zaakceptowany przez Inżyniera.

Grunt powinien być wymieszany z cementem w sposób zapewniający jednorodność na określonej głębokość, gwarantującą uzyskanie projektowanej grubości warstwy po zagęszczeniu. W przypadku wykonywania stabilizacji w prowadnicach, szczególną uwagę należy zwrócić na jednorodność wymieszania gruntu w obrębie skrajnych pasów o szerokości od 30 do 40 cm, przyległych do prowadnic.

Po wymieszaniu gruntu z cementem należy sprawdzić wilgotność mieszanki. Jeżeli jej wilgotność jest mniejsza od optymalnej o więcej niż 20%, należy dodać odpowiednią ilość wody i mieszankę ponownie dokładnie wymieszać. Wilgotność mieszanki przed zagęszczeniem nie może różnić się od wilgotności optymalnej o więcej niż +10%, -20% jej wartości.

Czas od momentu rozłożenia cementu na gruncie do momentu zakończenia mieszania nie powinien być dłuższy od 2 godzin.

Po zakończeniu mieszania należy powierzchnię warstwy wyrównać i wyprofilować do wymaganych w dokumentacji projektowej rzędnych oraz spadków poprzecznych i podłużnych. Do tego celu należy użyć równiarek i wykorzystać prowadnice podłużne, układane każdorazowo na odcinku roboczym. Od użycia prowadnic można odstąpić przy zastosowaniu specjalistycznych mieszarek i technologii gwarantującej odpowiednią równość warstwy, po uzyskaniu zgody Inżyniera. Po wyprofilowaniu należy natychmiast przystąpić do zagęszczania warstwy. Zagęszczenie należy przeprowadzić w sposób określony w p. 5.8.

5.10. Stabilizacja metodą mieszania w mieszarkach stacjonarnych

Składniki mieszanki i w razie potrzeby dodatki ulepszające, powinny być dozowane w ilości określonej w receptce laboratoryjnej. Mieszarka stacjonarna powinna być wyposażona w urządzenia do wagowego dozowania gruntu i cementu oraz objętościowego dozowania wody.

Czas mieszania w mieszarkach cyklicznych nie powinien być krótszy od 1 minuty, o ile krótszy czas mieszania nie zostanie dozwolony przez Inżyniera po wstępnych próbach. W mieszarkach typu ciągłego prędkość podawania materiałów powinna być ustalona i na bieżąco kontrolowana w taki sposób, aby zapewnić jednorodność mieszanki.

Wilgotność mieszanki powinna odpowiadać wilgotności optymalnej z tolerancją +10% i -20% jej wartości.

Przed ułożeniem mieszanki należy ustawić prowadnice i podłoże zwilżyć wodą.

Mieszanka dowieziona z wytwórni powinna być układana przy pomocy układarek lub równiarek. Grubość układania mieszanki powinna być taka, aby zapewnić uzyskanie wymaganej grubości warstwy po zagęszczeniu.

Przed zagęszczeniem warstwa powinna być wyprofilowana do wymaganych rzędnych, spadków podłużnych i poprzecznych. Przy użyciu równiarek do rozkładania mieszanki należy wykorzystać prowadnice, w celu uzyskania odpowiedniej równości profilu warstwy. Od użycia prowadnic można odstąpić przy zastosowaniu technologii gwarantującej odpowiednią równość warstwy, po uzyskaniu zgody Inżyniera. Po wyprofilowaniu należy natychmiast przystąpić do zagęszczania warstwy.

5.11. Zagęszczanie

Zagęszczanie warstwy gruntu stabilizowanego cementem należy prowadzić przy użyciu walców gładkich, wibracyjnych lub ogumionych, w zestawie wskazanym w ST.

Zagęszczanie podbudowy oraz ulepszonego podłoża o przekroju daszkowym powinno rozpocząć się od krawędzi i przesuwać pasami podłużnymi, częściowo nakładającymi się w stronę osi jezdni. Zagęszczenie warstwy o jednostronnym spadku poprzecznym powinno rozpocząć się od niższej położonej krawędzi i przesuwać pasami podłużnymi, częściowo nakładającymi się, w stronę wyżej położonej krawędzi. Pojawiające się w czasie zagęszczania zaniżenia, ubytki, rozwarstwienia i podobne wady, muszą być natychmiast naprawiane przez wymianę mieszanki na pełną głębokość, wyrównanie i ponowne zagęszczenie. Powierzchnia zagęszczonej warstwy powinna mieć prawidłowy przekrój poprzeczny i jednolity wygląd.

W przypadku technologii mieszania w mieszarkach stacjonarnych operacje zagęszczania i obróbki powierzchniowej muszą być zakończone przed upływem dwóch godzin od chwili dodania wody do mieszanki.

W przypadku technologii mieszania na miejscu, operacje zagęszczania i obróbki powierzchniowej muszą być zakończone nie później niż w ciągu 5 godzin, licząc od momentu rozpoczęcia mieszania gruntu z cementem.

Zagęszczanie należy kontynuować do osiągnięcia wskaźnika zagęszczenia mieszanki określonego wg BN-77/8931-12 [25] nie mniejszego od podanego w PN-S-96012 [17] i ST.

Specjalną uwagę należy poświęcić zagęszczeniu mieszanki w sąsiedztwie spoin roboczych podłużnych i poprzecznych oraz wszelkich urządzeń obcych.

Wszelkie miejsca luźne, rozsegregowane, spękane podczas zagęszczania lub w inny sposób wadliwe, muszą być naprawione przez zerwanie warstwy na pełną grubość, wbudowanie nowej mieszanki o odpowiednim składzie i ponowne zagęszczenie. Roboty te są wykonywane na koszt Wykonawcy.

5.12. Spoiny robocze

W miarę możliwości należy unikać podłużnych spoin roboczych, poprzez wykonanie warstwy na całej szerokości.

Jeśli jest to niemożliwe, przy warstwie wykonywanej w prowadnicach, przed wykonaniem kolejnego pasa należy pionową krawędź wykonanego pasa zwilżyć wodą. Przy warstwie wykonanej bez prowadnic w ułożonej i zagęszczonej mieszance, należy niezwłocznie obciąć pionową krawędź. Po zwilżeniu jej wodą należy wbudować kolejny pas. W podobny sposób należy wykonać poprzeczną spoinę roboczą na połączeniu działek roboczych. Od obcięcia pionowej krawędzi w wykonanej mieszance można odstąpić wtedy, gdy czas pomiędzy zakończeniem zagęszczania jednego pasa, a rozpoczęciem wbudowania sąsiedniego pasa, nie przekracza 60 minut.

Jeżeli w niżej położonej warstwie występują spoiny robocze, to spoiny w warstwie leżącej wyżej powinny być względem nich przesunięte o co najmniej 30 cm dla spoiny podłużnej i 1 m dla spoiny poprzecznej.

5.13. Pielęgnacja warstwy z gruntu stabilizowanego cementem

Zasady pielęgnacji warstwy gruntu lub kruszywa stabilizowanego cementem podano w ST D-04.05.00 „Podbudowy i ulepszone podłoża z gruntów lub kruszyw stabilizowanych spoiwami hydraulicznymi. Wymagania ogólne” pkt 5.5.

6. KONTROLA JAKOŚCI ROBÓT

6.1. Zasady kontroli jakości robót

Zasady kontroli jakości robót podano w ST D-M-00.00.00 „Wymagania ogólne” pkt 6.

6.2. Badania przed przystąpieniem do robót

Przed przystąpieniem do robót Wykonawca powinien wykonać badania spoiw, kruszyw i gruntów przeznaczonych do wykonania robót i przedstawić wyniki tych badań Inżynierowi w celu akceptacji.

6.3. Badania w czasie robót

6.3.1. Częstotliwość oraz zakres badań i pomiarów

Częstotliwość oraz zakres badań i pomiarów w czasie wykonywania podbudowy lub ulepszonego podłoża stabilizowanych spoiwami podano w tablicy 1.

Tablica 1. Częstotliwość badań i pomiarów

Lp.	Wyszczególnienie badań	Częstotliwość badań	
		Minimalna liczba badań na dziennej działce roboczej	Maksymalna powierzchnia podbudowy lub ulepszanego podłoża przypadająca na jedno badanie
1	Uziarnienie mieszanki gruntu lub kruszywa	2	600 m ²
2	Wilgotność mieszanki gruntu lub kruszywa ze spoiwem		
3	Rozdrobnienie gruntu ¹⁾		
4	Jednorodność i głębokość wymieszania ²⁾		
5	Zagęszczenie warstwy		
6	Grubość podbudowy lub ulepszanego podłoża	3	400 m ²
7	Wytrzymałość na ściskanie – 7 i 28-dniowa przy stabilizacji cementem i wapnem – 14 i 42-dniowa przy stabilizacji popiołami lotnymi – 90-dniowa przy stabilizacji żuzłem granulowanym	6 próbek 6 próbek 3 próbki	400 m ²
8	Mrozoodporność ³⁾	przy projektowaniu i w przypadkach wątpliwych	
9	Badanie spoiwa:	przy projektowaniu składu mieszanki i przy każdej zmianie	
10	– cementu,		
11	– wapna,		
12	– popiołów lotnych, – żuzła granulowanego		
13	Badanie wody	dla każdego wątpliwego źródła	
14	Badanie właściwości gruntu lub kruszywa	dla każdej partii i przy każdej zmianie rodzaju gruntu lub kruszywa	
15	Wskaźnik nośności CBR ⁴⁾	w przypadkach wątpliwych i na zlecenie Inżyniera	

- a) Badanie wykonuje się dla gruntów spoiwanych
- b) Badanie wykonuje się przy stabilizacji gruntu metodą mieszania na miejscu
- c) Badanie wykonuje się przy stabilizacji gruntu lub kruszyw cementem, wapnem i popiołami lotnymi
- d) Badanie wykonuje się przy stabilizacji gruntu wapnem.

6.3.2. Uziarnienie gruntu lub kruszywa

Próbki do badań należy pobierać z mieszarek lub z podłoża przed podaniem spoiwa. Uziarnienie kruszywa lub gruntu powinno być zgodne z wymaganiami podanymi w ST dotyczących poszczególnych rodzajów podbudów i ulepszanego podłoża.

6.3.3. Wilgotność mieszanki gruntu lub kruszywa ze spoiwami

Wilgotność mieszanki powinna być równa wilgotności optymalnej, określonej w projekcie składu tej mieszanki, z tolerancją +10% -20% jej wartości.

6.3.4. Rozdrobnienie gruntu

Grunt powinien być spulchniony i rozdrobniony tak, aby wskaźnik rozdrobnienia był co najmniej równy 80% (przez sito o średnicy 4 mm powinno przejść 80% gruntu).

6.3.5. Jednorodność i głębokość wymieszania

Jednorodność wymieszania gruntu ze spoiwem polega na ocenie wizualnej jednolitego zabarwienia mieszanki.

Głębokość wymieszania mierzy się w odległości min. 0,5 m od krawędzi podbudowy czy ulepszanego podłoża. Głębokość wymieszania powinna być taka, aby grubość warstwy po zagęszczeniu była równa projektowanej.

6.3.6. Zagęszczenie warstwy

Mieszanka powinna być zagęszczana do osiągnięcia wskaźnika zagęszczenia nie mniejszego od 1,00 oznaczonego zgodnie z BN-77/8931-12 [25].

6.3.7. Grubość podbudowy lub ulepszonego podłoża

Grubość warstwy należy mierzyć bezpośrednio po jej zagęszczeniu w odległości co najmniej 0,5 m od krawędzi. Grubość warstwy nie może różnić się od projektowanej o więcej niż ± 1 cm.

6.3.8. Wytrzymałość na ściskanie

Wytrzymałość na ściskanie określa się na próbkach walcowych o średnicy i wysokości 8 cm. Próbkę do badań należy pobierać z miejsc wybranych losowo, w warstwie rozłożonej przed jej zagęszczeniem. Próbkę w ilości 6 sztuk należy formować i przechowywać zgodnie z normami dotyczącymi poszczególnych rodzajów stabilizacji spoiwami. Trzy próbki należy badać po 7 lub 14 dniach oraz po 28 lub 42 dniach przechowywania, a w przypadku stabilizacji żużlem granulowanym po 90 dniach przechowywania. Wyniki wytrzymałości na ściskanie powinny być zgodne z wymaganiami podanymi w ST dotyczących poszczególnych rodzajów podbudów i ulepszonego podłoża.

6.3.9. Mrozoodporność

Wskaźnik mrozoodporności określany przez spadek wytrzymałości na ściskanie próbek poddawanych cyklowi zamrażania i odmrażania powinien być zgodny z wymaganiami podanymi w ST dotyczących poszczególnych rodzajów podbudów i ulepszonego podłoża.

6.3.10. Badanie spoiwa

Dla każdej dostawy cementu, wapna, popiołów lotnych, żużla granulowanego, Wykonawca powinien określić właściwości podane w ST dotyczących poszczególnych rodzajów podbudów i ulepszonego podłoża.

6.3.11. Badanie wody

W przypadkach wątpliwych należy przeprowadzić badania wody wg PN-B-32250 [13].

6.3.12. Badanie właściwości gruntu

Właściwości gruntu należy badać przy każdej zmianie rodzaju gruntu lub kruszywa. Właściwości powinny być zgodne z wymaganiami podanymi w ST dotyczących poszczególnych rodzajów podbudów i ulepszonego podłoża.

6.3.13. Wskaźnik nośności CBR

Wskaźnik nośności CBR określa się wg normy BN-70/8931-05 [13].

6.4. Wymagania dotyczące cech geometrycznych i wytrzymałościowych podbudowy lub ulepszonego podłoża stabilizowanych spoiwami

6.4.1. Częstotliwość oraz zakres badań i pomiarów

Częstotliwość oraz zakres badań i pomiarów dotyczących cech geometrycznych podaje tablica 2.

Tablica 2. Częstotliwość oraz zakres badań i pomiarów wykonanej podbudowy lub ulepszonego podłoża stabilizowanych spoiwami

Lp.	Wyszczególnienie badań i pomiarów	Minimalna częstotliwość badań i pomiarów
1	Szerokość	10 razy na 1 km
2	Równość podłużna	w sposób ciągły planografem albo co 20 m łata na każdym pasie ruchu
3	Równość poprzeczna	10 razy na 1 km
4	Spadki poprzeczne ^{*)}	10 razy na 1 km
5	Rzędne wysokościowe	co 100 m
6	Ukształtowanie osi w planie ^{*)}	
7	Grubość podbudowy i ulepszonego podłoża	w 3 punktach, lecz nie rzadziej niż raz na 2000 m ²

*) Dodatkowe pomiary spadków poprzecznych i ukształtowania osi w planie należy wykonać w punktach głównych łuków poziomych.

6.4.2. Szerokość podbudowy i ulepszonego podłoża

Szerokość podbudowy i ulepszonego podłoża nie może różnić się od szerokości projektowanej o więcej niż +10 cm, -5 cm.

6.4.3. Równość podbudowy i ulepszonego podłoża

Nierówności podłużne podbudowy i ulepszonego podłoża należy mierzyć 4-metrową łata lub planografem, zgodnie z normą BN-68/8931-04 [22].

Nierówności poprzeczne podbudowy i ulepszonego podłoża należy mierzyć 4-metrową łata.

Nierówności nie powinny przekraczać:

- 12 mm dla podbudowy zasadniczej,
- 15 mm dla podbudowy pomocniczej i ulepszonego podłoża.

6.4.4. Spadki poprzeczne podbudowy i ulepszonego podłoża

Spadki poprzeczne podbudowy i ulepszonego podłoża powinny być zgodne z dokumentacją projektową z tolerancją $\square 0,5\%$.

6.4.5. Rzędne wysokościowe podbudowy i ulepszonego podłoża

Różnice pomiędzy rzędnymi wykonanej podbudowy i ulepszonego podłoża a rzędnymi projektowanymi nie powinny przekraczać +1 cm, -2 cm.

6.4.6. Ukształtowanie osi podbudowy i ulepszonego podłoża

Oś podbudowy i ulepszonego podłoża w planie nie może być przesunięta w stosunku do osi projektowanej o więcej niż $\square 5$ cm.

6.4.7. Grubość podbudowy i ulepszonego podłoża

Grubość podbudowy i ulepszonego podłoża nie może różnić się od grubości projektowanej o więcej niż:

- dla podbudowy zasadniczej $\square 10\%$,
- dla podbudowy pomocniczej i ulepszonego podłoża +10%, -15%.

6.5. Zasady postępowania z wadliwie wykonanymi odcinkami podbudowy i ulepszonego podłoża

6.5.1. Niewłaściwe cechy geometryczne podbudowy i ulepszonego podłoża

Jeżeli po wykonaniu badań na stwardniałej podbudowie lub ulepszonym podłożu stwierdzi się, że odchylenia cech geometrycznych przekraczają wielkości określone w p. 6.4, to warstwa zostanie zerwana na całą grubość i ponownie wykonana na koszt Wykonawcy. Dopuszcza się inny rodzaj naprawy wykonany na koszt Wykonawcy, o ile zostanie on zaakceptowany przez Inżyniera.

Jeżeli szerokość podbudowy lub ulepszonego podłoża jest mniejsza od szerokości projektowanej o więcej niż 5 cm i nie zapewnia podparcia warstwom wyżej leżącym, to Wykonawca powinien poszerzyć podbudowę lub ulepszone podłoże przez zerwanie warstwy na pełną grubość do połowy szerokości pasa ruchu i wbudowanie nowej mieszanki.

Nie dopuszcza się mieszania składników mieszanki na miejscu. Roboty te Wykonawca wykona na własny koszt.

6.5.2. Niewłaściwa grubość podbudowy i ulepszonego podłoża

Na wszystkich powierzchniach wadliwych pod względem grubości Wykonawca wykona naprawę podbudowy lub ulepszonego podłoża przez zerwanie wykonanej warstwy, usunięcie zerwanego materiału i ponowne wykonanie warstwy o odpowiednich właściwościach i o wymaganej grubości. Roboty te Wykonawca wykona na własny koszt. Po wykonaniu tych robót nastąpi ponowny pomiar i ocena grubości warstwy, na koszt Wykonawcy.

6.5.3. Niewłaściwa wytrzymałość podbudowy i ulepszonego podłoża

Jeżeli wytrzymałość średnia próbek będzie mniejsza od dolnej granicy określonej w ST dla poszczególnych rodzajów podbudów i ulepszonego podłoża, to warstwa wadliwie wykonana zostanie zerwana i wymieniona na nową o odpowiednich właściwościach na koszt Wykonawcy.

zone podłoże z gruntów lub kruszyw stabilizowanych spoiwami hydraulicznymi. Wymagania ogólne" pkt 6.2.

7. OBMIAR ROBÓT

7.1. Zasady obmiaru robót

Zasady obmiaru robót podano w ST D-M-00.00.00 „Wymagania ogólne” pkt 7.

7.2. Jednostka obmiarowa

Jednostką obmiarową jest m^2 (metr kwadratowy) podbudowy i ulepszonego podłoża z gruntów lub kruszyw stabilizowanych spoiwami hydraulicznymi.

8. ODBIÓR ROBÓT

Zasady odbioru robót podano w ST D-M-00.00.00 „Wymagania ogólne” pkt 8.

Roboty uznaje się za zgodne z dokumentacją projektową, ST i wymaganiami Inżyniera, jeżeli wszystkie pomiary i badania z zachowaniem tolerancji wg pkt 6 dały wyniki pozytywne.

9.1. Ustalenia dotyczące podstawy płatności

Ustalenia dotyczące podstawy płatności podano w ST D-M-00.00.00 „Wymagania ogólne” pkt 9.

10. PRZEPISY ZWIĄZANE

10.1. Normy

1. PN-B-04300 Cement. Metody badań. Oznaczanie cech fizycznych
2. PN-B-04481 Grunty budowlane. Badania próbek gruntu
3. PN-B-06714-12 Kruszywa mineralne. Badania. Oznaczanie zawartości zanieczyszczeń obcych
4. PN-B-06714-15 Kruszywa mineralne. Badania. Oznaczanie składu ziarnowego
5. PN-B-06714-26 Kruszywa mineralne. Badania. Oznaczanie zawartości zanieczyszczeń organicznych
6. PN-B-06714-28 Kruszywa mineralne. Badania. Oznaczanie zawartości siarki metodą bromową
7. PN-B-06714-37 Kruszywa mineralne. Badania. Oznaczanie rozpadu krzemianowego
8. PN-B-06714-38 Kruszywa mineralne. Badania. Oznaczanie rozpadu wapniowego
9. PN-B-06714-39 Kruszywa mineralne. Badania. Oznaczanie rozpadu żelazawego
10. PN-B-06714-42 Kruszywa mineralne. Badania. Oznaczanie ścieralności w bębnie Los Angeles
11. PN-B-19701 Cement. Cement powszechnego użytku. Skład, wymagania i ocena zgodności
12. PN-B-30020 Wapno
13. PN-B-32250 Materiały budowlane. Woda do betonów i zapraw
14. PN-C-84038 Wodorotlenek sodowy techniczny
15. PN-C-84127 Chlorek wapniowy techniczny
16. PN-S-96011 Drogi samochodowe. Stabilizacja gruntów wapnem do celów drogowych
17. PN-S-96012 Drogi samochodowe. Podbudowa i ulepszone podłoże z gruntu stabilizowanego cementem
18. PN-S-96035 Drogi samochodowe. Popioły lotne
19. BN-88/6731-08 Cement. Transport i przechowywanie
20. BN-64/8931-01 Drogi samochodowe. Oznaczanie wskaźnika piaskowego
21. BN-64/8931-02 Drogi samochodowe. Oznaczanie modułu odkształcenia nawierzchni podatnych i podłoża przez obciążenie płytą
22. BN-68/8931-04 Drogi samochodowe. Pomiar równości nawierzchni planografem i łata
23. BN-70/8931-05 Drogi samochodowe. Oznaczanie wskaźnika nośności gruntu jako podłoża nawierzchni podatnych
24. BN-73/8931-10 Drogi samochodowe. Oznaczanie wskaźnika aktywności pucolanowej popiołów lotnych z węgla kamiennego
25. BN-77/8931-12 Oznaczanie wskaźnika zagęszczenia gruntu
26. BN-71/8933-10 Drogi samochodowe. Podbudowa z gruntów stabilizowanych aktywnymi popiołami lotnymi.

10.2. Inne dokumenty

Instrukcja CZDP 1980 „Badanie wskaźnika aktywności żuźla granulowanego”

Wytyczne MK CZDP „Stabilizacja kruszyw i gruntów żuźlem wielkopieczowym granulowanym”, Warszawa 1979

Katalog typowych konstrukcji nawierzchni podatnych i półsztywnych, IBDiM - 1997.

SPECYFIKACJA TECHNICZNA

D – 04.07.01a

PODBUDOWA Z BETONU ASFALTOWEGO

1. WSTĘP

1.1. Przedmiot ST

Przedmiotem niniejszej specyfikacji technicznej (ST) są wymagania dotyczące wykonania i odbioru robót związanych z wykonaniem podbudowy z betonu asfaltowego dla zadania: „Budowa nawierzchni drogi osiedlowej z dwustronnym chodnikiem z kostki betonowej na ulicach Kazimierza Jagiellończyka, Władysława Jagiełły i Królowej Jadwigi w Mieszkowicach z uwzględnieniem miejscowych uwarunkowań”.

1.2. Zakres stosowania ST

Specyfikacja techniczna stanowi dokument przetargowy i kontraktowy stosowany przy zleceniu i realizacji robót budowlanych wymienionych w punkcie 1.1.

1.3. Zakres robót objętych ST

Ustalenia zawarte w niniejszej specyfikacji dotyczą zasad prowadzenia robót związanych z wykonaniem i odbiorem warstwy podbudowy z betonu asfaltowego wg PN-EN 13108-1 [47] i WT-2 Nawierzchnie asfaltowe 2010 [65] z mieszanki mineralno-asfaltowej dostarczonej od producenta. W przypadku produkcji mieszanki mineralno-asfaltowej przez Wykonawcę dla potrzeb budowy, Wykonawca zobowiązany jest prowadzić Zakładową kontrolę produkcji (ZKP) zgodnie z WT-2 [65] punkt 8.4.1.5.

1.4. Określenia podstawowe

1.4.1. Nawierzchnia – konstrukcja składająca się z jednej lub kilku warstw służących do przejmowania i rozkładania obciążeń od ruchu pojazdów na podłoże.

1.4.2. Podbudowa – główny element konstrukcyjny nawierzchni, który może być ułożony w jednej lub kilku warstwach.

1.4.3. Mieszanka mineralno-asfaltowa – mieszanka kruszywo i lepiszcza asfaltowego.

1.4.4. Wymiar mieszanki mineralno-asfaltowej – określenie mieszanki mineralno-asfaltowej ze względu na największy wymiar kruszywa D, np. wymiar 16, 22 lub 32.

1.4.5. Beton asfaltowy – mieszanka mineralno-asfaltowa, w której kruszywo o uziarnieniu ciągłym lub nieciągłym tworzy strukturę wzajemnie klinującą się.

1.4.6. Uziarnienie – skład ziarnowy kruszywa, wyrażony w procentach masy ziaren przechodzących przez określony zestaw sit.

1.4.7. Kategoria ruchu – obciążenie drogi ruchem samochodowym, wyrażone w osiach obliczeniowych (100 kN) wg „Katalogu typowych konstrukcji nawierzchni podatnych i półsztywnych” GDDP-IBDiM [68].

1.4.8. Wymiar kruszywa – wielkość ziaren kruszywa, określona przez dolny (d) i górny (D) wymiar sita.

1.4.9. Kruszywo grube – kruszywo z ziaren o wymiarze: $D \leq 45$ mm oraz $d > 2$ mm.

1.4.10. Kruszywo drobne – kruszywo z ziaren o wymiarze: $D \leq 2$ mm, którego większa część pozostaje na sicie 0,063 mm.

1.4.11. Pył – kruszywo z ziaren przechodzących przez sito 0,063 mm.

1.4.12. Wypełniacz – kruszywo, którego większa część przechodzi przez sito 0,063 mm. (Wypełniacz mieszany – kruszywo, które składa się z wypełniacza pochodzenia mineralnego i wodorotlenku wapnia. Wypełniacz dodany – wypełniacz pochodzenia mineralnego, wyprodukowany oddzielnie).

1.4.13. Kationowa emulsja asfaltowa – emulsja, w której emulgator nadaje dodatnie ładunki cząstkom zdyspergowanego asfaltu.

1.4.14. Pozostałe określenia podstawowe są zgodne z obowiązującymi, odpowiednimi polskimi normami i z definicjami podanymi w ST D-M-00.00.00 „Wymagania ogólne” pkt 1.4.

1.4.15. Symbole i skróty dodatkowe

ACP	e)	beton asfaltowy do warstwy podbudowy,
FMB	f)	polimeroasfalt,
D	g)	górny wymiar sita (przy określaniu wielkości ziaren kruszywa),
d	h)	dolny wymiar sita (przy określaniu wielkości ziaren kruszywa),
C	i)	kationowa emulsja asfaltowa,
NPD	j)	właściwość użytkowa nie określana (ang. No Performance Determined);

- TBR producent może jej nie określać,
 k) do zadeklarowania (ang. To Be Reported; producent może dostarczyć odpowiednie informacje, jednak nie jest do tego zobowiązany),
 IRI l) (International Roughness Index) międzynarodowy wskaźnik równości,
 MOP m) miejsce obsługi podróżnych.

1.5. Wymagania dotyczące robót

Wymagania dotyczące robót podano w ST D-M-00.00.00 „Wymagania ogólne” [1] pkt 1.5.

2. MATERIAŁY

2.1. Wymagania dotyczące materiałów

Wymagania dotyczące materiałów, ich pozyskiwania i składowania, podano w ST D-M-00.00.00 „Wymagania ogólne” [1] pkt 2.

2.2. Lepiszcza asfaltowe

Należy stosować asfalty drogowe wg PN-EN 12591 [27]. Rodzaje stosowanych lepiszczy asfaltowych podano w tabelicy 2. Oprócz lepiszczy wymienionych w tabelicy 2 można stosować inne lepiszcza nienormowe według aprobat technicznych.

Tabela 2. Zalecane lepiszcza asfaltowe do warstwy podbudowy z betonu asfaltowego

Mieszanka ACP	Gatunek lepiszcza asfalt drogowy
AC16P	35/50, 50/70, wielorodzajowy-35/50, 50/70

Asfalty drogowe powinny spełniać wymagania podane w tabelicy 3.

Tabela 3. Wymagania wobec asfaltów drogowych wg PN-EN 12591 [27]

Lp.	Właściwości		Metoda badania	Rodzaj asfaltu
				50/70
WŁAŚCIWOŚCI OBLIGATORYJNE				
1	Penetracja w 25°C	0,1 mm	PN-EN 1426 [21]	50-70
2	Temperatura mięknięcia	°C	PN-EN 1427 [22]	46-54
3	Temperatura zapłonu, nie mniej niż	°C	PN-EN 22592 [62]	230
4	Zawartość składników rozpuszczalnych, nie mniej niż	% m/m	PN-EN 12592 [28]	99
5	Zmiana masy po starzeniu (ubytek lub przyrost), nie więcej niż	% m/m	PN-EN 12607-1 [31]	0,5
6	Pozostała penetracja po starzeniu, nie mniej niż	%	PN-EN 1426 [21]	50
7	Temperatura mięknięcia po starzeniu, nie mniej niż	°C	PN-EN 1427 [22]	48
WŁAŚCIWOŚCI SPECJALNE KRAJOWE				
8	Zawartość parafiny, nie więcej niż	%	PN-EN 12606-1 [30]	2,2
9	Wzrost temp. mięknięcia po starzeniu, nie więcej niż	°C	PN-EN 1427 [22]	9
10	Temperatura łamliwości Fraassa, nie więcej niż	°C	PN-EN 12593 [29]	-8

Składowanie asfaltu drogowego powinno się odbywać w zbiornikach, wykluczających zanieczyszczenie asfaltu i wyposażonych w system grzewczy pośredni (bez kontaktu asfaltu z przewodami grzewczymi). Zbiornik roboczy otaczarki powinien być izolowany termicznie, posiadać automatyczny system grzewczy z tolerancją $\pm 5^\circ\text{C}$ oraz układ cyrkulacji asfaltu.

2.3. Kruszywo

Do warstwy podbudowy z betonu asfaltowego należy stosować kruszywo według PN-EN 13043 [44] i WT-1 Kruszywa 2010 [64], obejmujące kruszywo grube, kruszywo drobne i wypełniacz. Kruszywa powinny spełniać wymagania podane w WT-1 Kruszywa 2010 tabela 4, 5, 6, 6a, 7.

Składowanie kruszywa powinno się odbywać w warunkach zabezpieczających je przed zanieczyszczeniem i

zmieszaniem z kruszywem o innym wymiarze lub pochodzeniu. Podłoże składowiska musi być równe, utwardzone i odwodnione. Składowanie wypełniacza powinno się odbywać w silosach wyposażonych w urządzenia do aeracji.

2.4. Środek adhezyjny

W celu poprawy powinowactwa fizykochemicznego lepiszcza asfaltowego i kruszywa, gwarantującego odpowiednią przyczepność (adhezję) lepiszcza do kruszywa i odporność mieszanki mineralno-asfaltowej na działanie wody, można zastosować środek adhezyjny, tak aby dla konkretnej pary kruszywo-lepiszcze wartość przyczepności określona według PN-EN 12697-11 [34], metoda C wynosiła co najmniej 80%.

Środek adhezyjny powinien odpowiadać wymaganiom określonym przez producenta.

Składowanie środka adhezyjnego jest dozwolone tylko w oryginalnych opakowaniach, w warunkach określonych przez producenta.

2.5. Materiały do uszczelnienia połączeń i krawędzi

Do uszczelnienia połączeń technologicznych (tj. złączy podłużnych i poprzecznych z tego samego materiału wykonywanego w różnym czasie oraz spoin stanowiących połączenia różnych materiałów lub połączenie warstwy asfaltowej z urządzeniami obcymi w nawierzchni lub ją ograniczającymi, należy stosować:

- a) materiały termoplastyczne, jak taśmy asfaltowe, pasty itp. według norm lub aprobat technicznych,
- b) emulsję asfaltową według PN-EN 13808 [58] lub inne lepiszcza według norm lub aprobat technicznych

Grubość materiału termoplastycznego do spoiny powinna wynosić:

- nie mniej niż 10 mm przy grubości warstwy technologicznej do 2,5 cm,
- nie mniej niż 15 mm przy grubości warstwy technologicznej większej niż 2,5 cm.

Składowanie materiałów termoplastycznych jest dozwolone tylko w oryginalnych opakowaniach producenta, w warunkach określonych w aprobacie technicznej.

Do uszczelnienia krawędzi należy stosować asfalt drogowy wg PN-EN 12591 [27], asfalt modyfikowany polimerami wg PN-EN 14023 [59] „metoda na gorąco”. Dopuszcza się inne rodzaje lepiszcza wg norm lub aprobat technicznych.

2.6. Materiały do złączenia warstw konstrukcji

Do złączania warstw konstrukcji nawierzchni należy stosować kationowe emulsje asfaltowe lub kationowe emulsje modyfikowane polimerami według PN-EN 13808 [58] i WT-3 Emulsje asfaltowe 2009 [66] punkt 5.1 tablica 2 i tablica 3.

Emulsję asfaltową można składować w opakowaniach transportowych lub w stacjonarnych zbiornikach pionowych z nalewaniem od dna. Nie należy nalewać emulsji do opakowań i zbiorników zanieczyszczonych materiałami mineralnymi.

3. SPRZĘT

3.1. Wymagania dotyczące sprzętu

Wymagania dotyczące sprzętu podano w ST D-M-00.00.00 „Wymagania ogólne” [1] pkt 3.

3.2. Sprzęt stosowany do wykonania robót

Przy wykonywaniu robót Wykonawca w zależności od potrzeb, powinien wykazać się możliwością korzystania ze sprzętu dostosowanego do przyjętej metody robót, jak:

- (a) wytwórnia (otaczarka) o mieszaniu cyklicznym lub ciągłym, z automatycznym komputerowym sterowaniem produkcji, do wytwarzania mieszanek mineralno-asfaltowych,
- (b) układarka gąsienicowa, z elektronicznym sterowaniem równości układanej warstwy,
- (c) skrapiaarka,
- (d) walce stalowe gładkie,
- (e) walce ogumione
- (f) szczotki mechaniczne i/lub inne urządzenia czyszczące,
- (g) samochody samowyładowcze z przykryciem brezentowym lub termosami,
- (h) sprzęt drobny.

4. TRANSPORT

4.1. Wymagania dotyczące transportu

Wymagania dotyczące transportu podano w ST D-M-00.00.00 „Wymagania ogólne” [1] pkt 4.

4.2. Transport materiałów

Asfalt należy przewozić w cysternach kolejowych lub samochodach izolowanych i zaopatrzonych w urządzenia umożliwiające pośrednie ogrzewanie oraz w zawory spustowe.

Kruszywa można przewozić dowolnymi środkami transportu, w warunkach zabezpieczających je przed zanieczyszczeniem, zmieszaniem z innymi materiałami i nadmiernym zawilgoceniem.

Wypełniacz należy przewozić w sposób chroniący go przed zawilgoceniem, zbrzyleniem i zanieczyszczeniem. Wypełniacz luzem powinien być przewożony w odpowiednich cysternach przystosowanych do przewozu materiałów sypkich, umożliwiających rozładunek pneumatyczny.

Emulsja asfaltowa może być transportowana w zamkniętych cysternach, autocysternach, beczkach i innych opakowaniach pod warunkiem, że nie będą korodowały pod wpływem emulsji i nie będą powodowały jej rozpadu. Cysterny powinny być wyposażone w przegrody. Nie należy używać do transportu opakowań z metali lekkich (może zachodzić wydzielanie wodoru i groźba wybuchu przy emulsjach o $\text{pH} \leq 4$).

Mieszankę mineralno-asfaltową należy dowozić na budowę pojazdami samowyladowczymi w zależności od postępu robót. Podczas transportu i postoju przed wbudowaniem mieszanka powinna być zabezpieczona przed ostygnięciem i dopływem powietrza (przez przykrycie, pojemniki termoizolacyjne lub ogrzewane itp.). Warunki i czas transportu mieszanki, od produkcji do wbudowania, powinna zapewniać utrzymanie temperatury w wymaganym przedziale. Powierzchnie pojemników używanych do transportu mieszanki powinny być czyste, a do zwilżania tych powierzchni można używać tylko środki antyadhezyjne niewpływające szkodliwie na mieszankę.

5. WYKONANIE ROBÓT

5.1. Zasady wykonania robót

Zasady wykonania robót podano w ST D-M-00.00.00 „Wymagania ogólne” [1] pkt 5.

5.2. Projektowanie mieszanki mineralno-asfaltowej

Przed przystąpieniem do robót Wykonawca dostarczy Inżynierowi do akceptacji projekt składu mieszanki mineralno-asfaltowej.

Uziarnienie mieszanki mineralnej oraz minimalna zawartość lepiszcza podane są w tablicy 6.

Wymagane właściwości mieszanki mineralno-asfaltowej podane są w tablicach 7.

Tablica 6. Uziarnienie mieszanki mineralnej oraz zawartość lepiszcza do betonu asfaltowego do warstwy podbudowy [65]

Właściwość	Przesiew, [% (m/m)]	
	AC16P	
Wymiar sita #, [mm]	od	do
45	-	-
31,5	-	-
22,4	100	-
16	90	100
11,2	65	85
8		76
2	25	50
0,125	4	12
0,063	2	8
Zawartość lepiszcza, minimum ^{*)}	$B_{\min 4,0}$	
^{*)} Minimalna zawartość lepiszcza jest określona przy założonej gęstości mieszanki mineralnej $2,650 \text{ Mg/m}^3$. Jeżeli stosowana mieszanka mineralna ma inną gęstość (ρ_d), to do wyznaczenia minimalnej zawartości lepiszcza podaną wartość należy $\alpha = \frac{2,650}{\rho_d}$ pomnożyć przez współczynnik α według równania:		

Tablica 7. Wymagane właściwości mieszanki mineralno-asfaltowej do warstwy podbudowy [65]

Właściwość	Warunki zagęszczania wg PN-EN 13108-20 [48]	Metoda i warunki badania	AC16P
Zawartość wolnych przestrzeni	C.1.3, ubijanie, 2×75 uderzeń	PN-EN 12697-8 [33], p. 4	$V_{\min 4,0}$ $V_{\max 7,0}$
Odporność na deformacje trwałe ^{a)}	C.1.20, wałowanie, P_{98} - P_{100}	PN-EN 12697-22 [38], metoda B w powietrzu, PN-EN 13108-20, D.1.6, 60°C , 10 000 cykli	$WTS_{\text{AIR}} 1,0$ PRD_{AIR} deklar
Odporność na działanie wody	C.1.1, ubijanie, 2×35 uderzeń	PN-EN 12697-12 [35], przechowywanie w 40°C z jednym cyklem zamrażania, badanie w 25°C ^{b)}	$ITSR_{70}$

^{a)} Grubość płyty: AC16P, AC22P 60mm, AC32P 80mm.

^{b)} Ujednoliconą procedurę badania odporności na działanie wody podano w WT-2 2010 [65] w załączniku 1.

^{a)} Grubość płyty: AC16P, AC22P 60mm, AC32P 80mm

^{b)} Ujednoliconą procedurę badania odporności na działanie wody podano w WT-2 2010 [65] w załączniku 1.

5.3. Wytwarzanie mieszanki mineralno-asfaltowej

Mieszankę mineralno-asfaltową należy wytwarzać na gorąco w otaczarce (zespole maszyn i urządzeń dozowania, podgrzewania i mieszania składników oraz przechowywania gotowej mieszanki).

Dozowanie składników mieszanki mineralno-asfaltowej w otaczarkach, w tym także wstępne, powinno być zautomatyzowane i zgodne z receptą roboczą, a urządzenia do dozowania składników oraz pomiaru temperatury powinny być okresowo sprawdzane. Kruszywo o różnym uziarnieniu lub pochodzeniu należy dodawać oddzielnie.

Lepiszczce asfaltowe należy przechowywać w zbiorniku z pośrednim systemem ogrzewania, z układem termostataowania zapewniającym utrzymanie żądanej temperatury z dokładnością $\pm 5^{\circ}\text{C}$. Temperatura lepiszczca asfaltowego w zbiorniku magazynowym (roboczym) nie może przekraczać 180°C dla asfaltu drogowego 50/70.

Kruszywo (ewentualnie z wypełniaczem) powinno być wysuszone i podgrzane tak, aby mieszanka mineralna uzyskała temperaturę właściwą do otoczenia lepiszczcem asfaltowym. Temperatura mieszanki mineralnej nie powinna być wyższa o więcej niż 30°C od najwyższej temperatury mieszanki mineralno-asfaltowej podanej w tabelicy 10. W tej tabelicy najniższa temperatura dotyczy mieszanki mineralno-asfaltowej dostarczonej na miejsce wbudowania, a najwyższa temperatura dotyczy mieszanki mineralno-asfaltowej bezpośrednio po wytworzeniu w wytwórni.

Tabela 10. Najwyższa i najniższa temperatura mieszanki AC [65]

Lepiszczce asfaltowe	Temperatura mieszanki [$^{\circ}\text{C}$]
Asfalt 35/50	od 155 do 195
Asfalt 50/70	od 140 do 180
Wielorodzajowy 35/50	od 155 do 195
Wielorodzajowy 50/70	od 140 do 180
PMB 25/55-60	od 140 do 180

Sposób i czas mieszania składników mieszanki mineralno-asfaltowej powinny zapewnić równomierne otoczenie kruszywa lepiszczcem asfaltowym.

Dopuszcza się dostawy mieszanek mineralno-asfaltowych z kilku wytwórni, pod warunkiem skoordynowania między sobą deklarowanych przydatności mieszanek (m.in.: typ, rodzaj składników, właściwości objętościowe) z zachowaniem dopuszczalnych różnic ich składu:

- zawartość lepiszczca: 0,3% (m/m),
- zawartość kruszywa drobnego: 3,0% (m/m),
- zawartość wypełniacza: 1,0% (m/m).

5.4. Przygotowanie podłoża

Podłoże (podbudowa z kruszywa niezwiązanego lub związanego) pod warstwę podbudowy z betonu asfaltowego powinno być na całej powierzchni:

- a) ustabilizowane i nośne,
- b) czyste, bez zanieczyszczenia lub pozostałości luźnego kruszywa,
- c) wyprofilowane, równe i bez kolein,
- d) suche

Maksymalne nierówności podłoża pod warstwę podbudowy, nie powinny przekraczać wartości podanych w tabelicy 11.

Tabela 11. Maksymalne nierówności podłoża pod warstwę podbudowy z betonu asfaltowego (pomiar łata 4-metrową lub równoważną metodą)

Klasa drogi	Element nawierzchni	Maksymalna nierówność podłoża pod warstwę podbudowy [mm]
Z, L, D	Pasy ruchu	15

Jeżeli nierówności są większe niż dopuszczalne, to należy wyrównać podłoże.

Rzędne wysokościowe podłoża oraz urządzeń usytuowanych w nawierzchni lub ją ograniczających powinny być zgodne z dokumentacją projektową. Z podłoża powinien być zapewniony odpływ wody.

Wykonane w podłożu łaty z materiału o mniejszej sztywności (np. łaty z asfaltu lanego w betonie asfaltowym) należy usunąć, a powstałe w ten sposób ubytki wypełnić materiałem o właściwościach zbliżonych do materiału podstawowego (np. wypełnić betonem asfaltowym).

W celu polepszenia połączenia między warstwami technologicznymi nawierzchni powierzchnia podłoża powinna być w ocenie wizualnej chropowata.

Szerokie szczeliny w podłożu należy wypełnić odpowiednim materiałem, np. zalewaniami drogowymi według PN-EN 14188-1 [60] lub PN-EN 14188-2 [61] albo innymi materiałami według norm lub aprobat technicznych.

5.5. Próba technologiczna

Wykonawca przed przystąpieniem do produkcji mieszanki jest zobowiązany do przeprowadzenia w obecności Inżyniera próby technologicznej, która ma na celu sprawdzenie zgodności właściwości wyprodukowanej mieszanki z receptą. W tym celu należy zaprogramować otaczarkę zgodnie z receptą roboczą i w cyklu automatycznym produkować mieszankę. Do badań należy pobrać mieszankę wyprodukowaną po ustabilizowaniu się pracy otaczarki.

Nie dopuszcza się oceniania dokładności pracy otaczarki oraz prawidłowości składu mieszanki mineralnej na podstawie tzw. suchego zarobu, z uwagi na możliwą segregację kruszywa.

Mieszankę wyprodukowaną po ustabilizowaniu się pracy otaczarki należy zgromadzić w silosie lub załadować na

samochód. Próbkę do badań należy pobierać ze skrzyni samochodu zgodnie z metodą określoną w PN-EN 12697-27 [39].
Na podstawie uzyskanych wyników Inżynier podejmuje decyzję o wykonaniu odcinka próbnego.

5.6. Odcinek próbny

Przed przystąpieniem do wykonania podbudowy z betonu asfaltowego Wykonawca wykona odcinek próbny celem uściślenia organizacji wytwarzania i układania oraz ustalenia warunków zagęszczenia.

Odcinek próbny powinien być zlokalizowany w miejscu uzgodnionym z Inżynierem. Powierzchnia odcinka próbnego powinna wynosić co najmniej 500 m², a długość co najmniej 50 m. Na odcinku próbnym Wykonawca powinien użyć takich materiałów oraz sprzętu jakie zamierza stosować do wykonania podbudowy.

Wykonawca może przystąpić do realizacji robót po zaakceptowaniu przez Inżyniera technologii wbudowania i zagęszczenia oraz wyników z odcinka próbnego.

5.7. Połączenie międzywarstwowe

Uzyskanie wymaganej trwałości nawierzchni jest uzależnione od zapewnienia połączenia między warstwami i ich współpracy w przenoszeniu obciążenia nawierzchni ruchem.

Podłoże powinno być skropione lepiszczem. Ma to na celu zwiększenie połączenia między warstwami konstrukcyjnymi oraz zabezpieczenie przed wnikaniem i zaleganiem wody między warstwami.

Skropienie lepiszczem podłoża (np. podbudowa z kruszywa niezwiązanego lub związanego), przed ułożeniem warstwy podbudowy z betonu asfaltowego powinno być wykonane w ilości podanej w tabelicy 12.

Tablica 12. Zalecane ilości pozostałego lepiszcza do skropienia podłoża

Układana warstwa asfaltowa	Podłoże pod warstwę asfaltową	Ilość pozostałego lepiszcza [kg/m ²]
Podbudowa z betonu asfaltowego	Podbudowa tłuczniowa	0,7 - 1,0
	Podbudowa z kruszywa stabilizowanego mechanicznie	0,5 - 0,7
	Podbudowa z chudego betonu lub gruntu stabilizowanego spoiwem	0,3 - 0,5 ¹⁾ 0,7 - 1,0 ²⁾
¹⁾ zalecana emulsja o pH >4		
²⁾ zalecana emulsja modyfikowana polimerem posypana grysem 2/5 w celu uzyskania membrany poprawiającej połączenie oraz zmniejszającej ryzyko spekań odbitych		

Skrapianie podłoża należy wykonywać równomiernie stosując rampy do skrapiania, np. skraparki do lepiszczy asfaltowych. Dopuszcza się skrapianie ręczne łańcą w miejscach trudno dostępnych (np. ścieki uliczne) oraz przy urządzeniach usytuowanych w nawierzchni lub ją ograniczających. W razie potrzeby urządzenia te należy zabezpieczyć przed zabrudzeniem.

5.8. Wbudowanie mieszanki mineralno-asfaltowej

Mieszankę mineralno-asfaltową można wbudowywać na podłożu przygotowanym zgodnie z zapisami w punktach 5.4 i 5.7.

Temperatura podłoża pod rozkładaną warstwę nie może być niższa niż +5°C.

Transport mieszanki mineralno-asfaltowej asfaltowej powinien być zgodny z zaleceniami podanymi w punkcie 4.2.

Mieszankę mineralno-asfaltową asfaltową należy wbudowywać w odpowiednich warunkach atmosferycznych. Temperatura otoczenia w ciągu doby nie powinna być niższa od temperatury podanej w tabelicy 13. Temperatura otoczenia może być niższa w wypadku stosowania ogrzewania podłoża. Nie dopuszcza się układania mieszanki mineralno-asfaltowej asfaltowej podczas silnego wiatru ($V > 16$ m/s).

W wypadku stosowania mieszanek mineralno-asfaltowych z dodatkiem obniżającym temperaturę mieszania i wbudowania należy indywidualnie określić wymagane warunki otoczenia.

Tablica 13. Minimalna temperatura otoczenia na wysokości 2m podczas wykonywania warstw asfaltowych

Rodzaj robót	Minimalna temperatura otoczenia [°C]	
	przed przystąpieniem do robót	w czasie robót
Warstwa podbudowy	0	+ 5

Właściwości wykonanej warstwy podbudowy powinny spełniać warunki podane w tabelicy 14.

Tablica 14. Właściwości warstwy AC

Typ i wymiar mieszanki	Projektowana grubość warstwy technologicznej [cm]	Wskaźnik zagęszczenia [%]	Zawartość wolnych przestrzeni w warstwie [% (w/v)]
AC16P, KR3+KR6	5,0 ÷ 14,0	≥ 98	4,5 ÷ 8,0

Mieszanka mineralno-asfaltowa powinna być wbudowywana rozkładarką wyposażoną w układ automatycznego sterowania grubości warstwy i utrzymywania niwelety zgodnie z dokumentacją projektową. W miejscach niedostępnych dla sprzętu dopuszcza się wbudowywanie ręczne.

Grubość wykonywanej warstwy powinna być sprawdzana co 25 m, w co najmniej trzech miejscach (w osi i przy brzegach warstwy).

Warstwy wałowane powinny być równomiernie zagęszczane ciężkimi walcami drogowymi. Do warstw z betonu asfaltowego należy stosować walce drogowe stalowe gładkie z możliwością wibracji, oscylacji lub walce ogumione.

6. KONTROLA JAKOŚCI ROBÓT

6.1. Zasady kontroli jakości robót

Zasady kontroli jakości robót podano w ST D-M-00.00.00 „Wymagania ogólne” [1] pkt 6.

6.2. Badania przed przystąpieniem do robót

Przed przystąpieniem do robót Wykonawca powinien:

- uzyskać wymagane dokumenty, dopuszczające wyroby budowlane do obrotu i powszechnego stosowania (np. stwierdzenie o oznakowaniu materiału znakiem CE lub znakiem budowlanym B, certyfikat zgodności, deklarację zgodności, aprobatę techniczną, ew. badania materiałów wykonane przez dostawców itp.),
- ew. wykonać własne badania właściwości materiałów przeznaczonych do wykonania robót, określone przez Inżyniera.

Wszystkie dokumenty oraz wyniki badań Wykonawca przedstawia Inżynierowi do akceptacji.

6.3. Badania w czasie robót

6.3.1. Uwagi ogólne

Badania dzielą się na:

- 1) badania wykonawcy (w ramach własnego nadzoru),
- 2) badania kontrolne (w ramach nadzoru zlecniodawcy – Inżyniera).

6.3.2. Badania Wykonawcy

Badania Wykonawcy są wykonywane przez Wykonawcę lub jego zlecniodawców celem sprawdzenia, czy jakość materiałów budowlanych (mieszanek mineralno-asfaltowych i ich składników, lepiszczy i materiałów do uszczelnień itp.) oraz gotowej warstwy (wbudowane warstwy asfaltowe, połączenia itp.) spełniają wymagania określone w kontrakcie.

Wykonawca powinien wykonywać te badania podczas realizacji kontraktu, z niezbędną starannością i w wymaganym zakresie. Wyniki należy zapisywać w protokołach. W razie stwierdzenia uchybień w stosunku do wymagań kontraktu, ich przyczyny należy niezwłocznie usunąć.

Wyniki badań Wykonawcy należy przekazywać zlecniodawcy na jego żądanie. Inżynier może zdecydować o dokonaniu odbioru na podstawie badań Wykonawcy. W razie zastrzeżeń Inżynier może przeprowadzić badania kontrolne według pktu 6.3.3.

Zakres badań Wykonawcy związany z wykonywaniem nawierzchni:

- 1) pomiar temperatury powietrza,
- 2) pomiar temperatury mieszanki mineralno-asfaltowej podczas wykonywania nawierzchni (wg PN-EN 12697-13 [36]),
- 3) ocena wizualna mieszanki mineralno-asfaltowej,
- 4) wykaz ilości materiałów lub grubości wykonanej warstwy,
- 5) pomiar spadku poprzecznego warstwy asfaltowej,
- 6) pomiar równości warstwy asfaltowej (wg pktu 6.4.2.5),
- 7) pomiar parametrów geometrycznych poboczny,
- 8) ocena wizualna jednorodności powierzchni warstwy,
- 9) ocena wizualna jakości wykonania połączeń technologicznych.

6.3.3. Badania kontrolne

Badania kontrolne są badaniami Inżyniera, których celem jest sprawdzenie, czy jakość materiałów budowlanych (mieszanek mineralno-asfaltowych i ich składników, lepiszczy i materiałów do uszczelnień itp.) oraz gotowej warstwy (wbudowane warstwy asfaltowe, połączenia itp.) spełniają wymagania określone w kontrakcie. Wyniki tych badań są podstawą odbioru. Pobieraniem próbek i wykonaniem badań na miejscu budowy zajmuje się Inżynier w obecności Wykonawcy. Badania odbywają się również wtedy, gdy Wykonawca zostanie w porę powiadomiony o ich terminie, jednak nie będzie przy nich obecny.

Rodzaj badań kontrolnych mieszanki mineralno-asfaltowej i wykonanej z niej warstwy podano w tablicy 15.

Tablica 15. Rodzaj badań kontrolnych

Lp.	Rodzaj badań
1	Mieszanka mineralno-asfaltowa ^{49, 49}
1.1	Uziarnienie
1.2	Zawartość lepiszcza
1.3	Temperatura mięknięcia lepiszcza odzyskanego
1.4	Gęstość i zawartość wolnych przestrzeni próbki

2	Warstwa asfaltowa
2.1	Wskaźnik zagęszczenia ^{a)}
2.2	Spadki poprzeczne
2.3	Równość
2.4	Grubość lub ilość materiału
2.5	Zawartość wolnych przestrzeni ^{a)}
2.6	Właściwości przeciwpoślizgowe
^{a)} do każdej warstwy i na każde rozpoczęte 6 000 m ² nawierzchni jedna próbka; w razie potrzeby liczba próbek może zostać zwiększona (np. nawierzchnie dróg w terenie zabudowy)	
^{b)} w razie potrzeby specjalne kruszywa i dodatki	

6.3.4. Badania kontrolne dodatkowe

W wypadku uznania, że jeden z wyników badań kontrolnych nie jest reprezentatywny dla ocenianego odcinka budowy, Wykonawca ma prawo żądać przeprowadzenia badań kontrolnych dodatkowych.

Inżynier i Wykonawca decydują wspólnie o miejscach pobierania próbek i wyznaczeniu odcinków częściowych ocenianego odcinka budowy. Jeżeli odcinek częściowy przyporządkowany do badań kontrolnych nie może być jednoznacznie i zgodnie wyznaczony, to odcinek ten nie powinien być mniejszy niż 20% ocenianego odcinka budowy.

Do odbioru uwzględniane są wyniki badań kontrolnych i badań kontrolnych dodatkowych do wyznaczonych odcinków częściowych.

Koszty badań kontrolnych dodatkowych zażądanych przez Wykonawcę ponosi Wykonawca.

6.3.5. Badania arbitrażowe

Badania arbitrażowe są powtórzeniem badań kontrolnych, co do których istnieją uzasadnione wątpliwości ze strony Inżyniera lub Wykonawcy (np. na podstawie własnych badań).

Badania arbitrażowe wykonuje na wniosek strony kontraktu niezależne laboratorium, które nie wykonywało badań kontrolnych.

Koszty badań arbitrażowych wraz ze wszystkimi kosztami ubocznymi ponosi strona, na której niekorzyść przemawia wynik badania.

6.4. Właściwości warstwy i nawierzchni oraz dopuszczalne odchyłki

6.4.1. Uwagi ogólne

Właściwości mieszanki należy oceniać na podstawie badań pobranych próbek mieszanki mineralno-asfaltowej przed wbudowaniem (wbudowanie oznacza wykonanie warstwy asfaltowej). Wyjątkowo dopuszcza się badania próbek pobranych z wykonanej warstwy asfaltowej.

6.4.2. Warstwa asfaltowa

6.4.2.1. Grubość warstwy oraz ilość materiału

Grubość wykonanej warstwy oznaczana według PN-EN 12697-36 [40] oraz ilość wbudowanego materiału na określonej powierzchni (dotyczy przede wszystkim cienkich warstw) mogą odbiegać od projektu o wartości podane w tabelicy 16.

W wypadku określania ilości materiału na powierzchnię i średniej wartości grubości warstwy z reguły należy przyjąć za podstawę cały odcinek budowy. Inżynier ma prawo sprawdzać odcinki częściowe. Odcinek częściowy powinien zawierać co najmniej jedną dzienną działkę roboczą. Do odcinka częściowego obowiązują te same wymagania jak do odcinka budowy.

Za grubość warstwy lub warstw przyjmuje się średnią arytmetyczną wszystkich pojedynczych oznaczeń grubości warstwy na całym odcinku budowy lub odcinku częściowym.

Tabela 16. Dopuszczalne odchyłki grubości warstwy oraz ilości materiału na określonej powierzchni, [%]

Warunki oceny	Warstwa asfaltowa ACP
Średnia z wielu oznaczeń grubości oraz ilości 1. – duży odcinek budowy, powierzchnia większa niż 6000 m ² lub – droga ograniczona krawężnikami, powierzchnia większa niż 1000 m ² lub	≤ 10
2. – mały odcinek budowy	≤ 10

Niezależnie od średniej grubości, dla warstwy podbudowy grubość określona w pojedynczym oznaczeniu nie może być mniejsza od projektowanej grubości o więcej niż 2,5 cm.

6.4.2.2. Wskaźnik zagęszczenia warstwy

Zagęszczenie wykonanej warstwy, wyrażone wskaźnikiem zagęszczenia oraz zawartością wolnych przestrzeni, nie

może przekroczyć wartości dopuszczalnych podanych w tablicy 14. Dotyczy to każdego pojedynczego oznaczenia danej właściwości.

Określenie gęstości objętościowej należy wykonywać według PN-EN 12697-6 [32].

6.4.2.3. Zawartość wolnych przestrzeni w nawierzchni

Zawartość wolnych przestrzeni w warstwie nawierzchni, nie może wykroczyć poza wartości dopuszczalne podane w tablicy 14.

6.4.2.4. Spadki poprzeczne

Spadki poprzeczne nawierzchni należy badać nie rzadziej niż co 20 m oraz w punktach głównych łuków poziomych. Spadki poprzeczne powinny być zgodne z dokumentacją projektową, z tolerancją $\pm 0,5\%$.

6.4.2.5. Równość podłużna i poprzeczna

Do oceny równości podłużnej warstwy podbudowy nawierzchni dróg wszystkich klas technicznych należy stosować metodę z wykorzystaniem łąty 4-metrowej i klina lub metody równoważnej użyciu łąty i klina, mierząc wysokość prześwitu w połowie długości łąty. Pomiar wykonuje się nie rzadziej niż co 10 m. Wymagana równość podłużna jest określona w rozporządzeniu dotyczącym warunków technicznych, jakim powinny odpowiadać drogi publiczne [67].

Do oceny równości poprzecznej warstwy podbudowy nawierzchni dróg wszystkich klas technicznych należy stosować metodę z wykorzystaniem łąty 4-metrowej i klina lub metody równoważnej użyciu łąty i klina. Pomiar należy wykonywać w kierunku prostopadłym do osi jezdni, na każdym ocenianym pasie ruchu, nie rzadziej niż co 10 m. Wymagana równość poprzeczna jest określona w rozporządzeniu dotyczącym warunków technicznych, jakim powinny odpowiadać drogi publiczne [67].

6.4.2.6. Pozostałe właściwości warstwy asfaltowej

Szerokość warstwy, mierzona 10 razy na 1 km każdej jezdni, nie może się różnić od szerokości projektowanej o więcej niż ± 5 cm.

Rzędne wysokościowe, mierzone co 10 m na prostych i co 10 m na osi podłużnej i krawężniach, powinny być zgodne z dokumentacją projektową z dopuszczalną tolerancją ± 1 cm, przy czym co najmniej 95% wykonanych pomiarów nie może przekraczać przedziału dopuszczalnych odchyień.

Ukształtowanie osi w planie, mierzone co 100 m, nie powinno różnić się od dokumentacji projektowej o ± 5 cm.

Złącza podłużne i poprzeczne, sprawdzone wizualnie, powinny być równe i związane, wykonane w linii prostej, równoległe lub prostopadłe do osi drogi. Przylegające warstwy powinny być w jednym poziomie.

Wygląd zewnętrzny warstwy, sprawdzony wizualnie, powinien być jednorodny, bez spękań, deformacji, plam i wykruszeń.

7. OBMIAR ROBÓT

7.1. Zasady obmiaru robót

Zasady obmiaru robót podano w ST D-M-00.00.00 „Wymagania ogólne” [1] pkt 7.

7.2. Jednostka obmiarowa

Jednostką obmiarową jest m^2 (metr kwadratowy) wykonanej warstwy podbudowy z betonu asfaltowego (ACP).

8. ODBIÓR ROBÓT

Zasady odbioru robót podano w ST D-M-00.00.00 „Wymagania ogólne” [1] pkt 8.

9. PODSTAWA PŁATNOŚCI

9.1. Ustalenia dotyczące podstawy płatności

Ustalenia dotyczące podstawy płatności podano w ST D-M-00.00.00 „Wymagania ogólne” [1] pkt 9.

10. PRZEPISY ZWIĄZANE

10.1. Ogólne specyfikacje techniczne (ST)

1. D-M-00.00.00 Wymagania ogólne

10.2. Normy

(Zestawienie zawiera dodatkowo normy PN-EN związane z badaniami materiałów występujących w niniejszej ST)

2. PN-EN 196-21 Metody badania cementu – Oznaczanie zawartości chlorków, dwutlenku węgla i alkaliów w cemencie
3. PN-EN 459-2 Wapno budowlane – Część 2: Metody badań
4. PN-EN 932-3 Badania podstawowych właściwości kruszyw – Procedura i terminologia uproszczonego opisu petrograficznego
5. PN-EN 933-1 Badania geometrycznych właściwości kruszyw – Oznaczanie składu ziarnowego – Metoda przesiewania
6. PN-EN 933-3 Badania geometrycznych właściwości kruszyw – Oznaczanie kształtu ziaren za pomocą

- wskaznika płaskości
7. PN-EN 933-4 Badania geometrycznych właściwości kruszyw – Część 4: Oznaczanie kształtu ziaren – Wskaźnik kształtu
 8. PN-EN 933-5 Badania geometrycznych właściwości kruszyw – Oznaczanie procentowej zawartości ziaren o powierzchniach powstałych w wyniku przekruszenia lub łamania kruszyw grubych
 9. PN-EN 933-6 Badania geometrycznych właściwości kruszyw – Część 6: Ocena właściwości powierzchni – Wskaźnik przepływu kruszywa
 10. PN-EN 933-9 Badania geometrycznych właściwości kruszyw – Ocena zawartości drobnych cząstek – Badania błękitem metylenowym
 11. PN-EN 933-10 Badania geometrycznych właściwości kruszyw – Część 10: Ocena zawartości drobnych cząstek – Uziarnienie wypełniaczy (przesiewanie w strumieniu powietrza)
 12. PN-EN 1097-2 Badania mechanicznych i fizycznych właściwości kruszyw – Metody oznaczania odporności na rozdrabnianie
 13. PN-EN 1097-3 Badania mechanicznych i fizycznych właściwości kruszyw – Oznaczanie gęstości nasypowej i jamistości
 14. PN-EN 1097-4 Badania mechanicznych i fizycznych właściwości kruszyw – Część 4: Oznaczanie pustych przestrzeni suchego, zagęszczonego wypełniacza
 15. PN-EN 1097-5 Badania mechanicznych i fizycznych właściwości kruszyw – Część 5: Oznaczanie zawartości wody przez suszenie w suszarce z wentylacją
 16. PN-EN 1097-6 Badania mechanicznych i fizycznych właściwości kruszyw – Część 6: Oznaczanie gęstości ziaren i nasiąkliwości
 17. PN-EN 1097-7 Badania mechanicznych i fizycznych właściwości kruszyw – Część 7: Oznaczanie gęstości wypełniacza – Metoda piknometryczna
 18. PN-EN 1097-8 Badania mechanicznych i fizycznych właściwości kruszyw – Część 8: Oznaczanie polerowalności kamienia
 19. PN-EN 1367-1 Badania właściwości cieplnych i odporności kruszyw na działanie czynników atmosferycznych – Część 1: Oznaczanie mrozoodporności
 20. PN-EN 1367-3 Badania właściwości cieplnych i odporności kruszyw na działanie czynników atmosferycznych – Część 3: Badanie bazaltowej zgorzeli słonecznej metodą gotowania
 21. PN-EN 1426 Asfalty i produkty asfaltowe – Oznaczanie penetracji igłą
 22. PN-EN 1427 Asfalty i produkty asfaltowe – Oznaczanie temperatury mięknięcia – Metoda Pierścieni i Kula
 23. PN-EN 1428 Asfalty i lepiszcza asfaltowe – Oznaczanie zawartości wody w emulsjach asfaltowych – Metoda destylacji azeotropowej
 24. PN-EN 1429 Asfalty i lepiszcza asfaltowe – Oznaczanie pozostałości na sicie emulsji asfaltowych oraz trwałości podczas magazynowania metodą pozostałości na sicie
 25. PN-EN 1744-1 Badania chemicznych właściwości kruszyw – Analiza chemiczna
 26. PN-EN 1744-4 Badania chemicznych właściwości kruszyw – Część 4: Oznaczanie podatności wypełniaczy do mieszanek mineralno-asfaltowych na działanie wody
 27. PN-EN 12591 Asfalty i produkty asfaltowe – Wymagania dla asfaltów drogowych
 28. PN-EN 12592 Asfalty i produkty asfaltowe – Oznaczanie rozpuszczalności
 29. PN-EN 12593 Asfalty i produkty asfaltowe – Oznaczanie temperatury łamliwości Fraassa
 30. PN-EN 12606-1 Asfalty i produkty asfaltowe – Oznaczanie zawartości parafiny – Część 1: Metoda destylacyjna
 31. PN-EN 12607-1 Asfalty i produkty asfaltowe – Oznaczanie odporności na twardnienie pod wpływem ciepła i powietrza – Część 1: Metoda RTFOT
i
Jw. Część 3: Metoda RFT
 32. PN-EN 12607-3
PN-EN 12697-6 Mieszanki mineralno-asfaltowe – Metody badań mieszanek mineralno-asfaltowych na gorąco – Część 6: Oznaczanie gęstości objętościowej metodą hydrostatyczną
 33. PN-EN 12697-8 Mieszanki mineralno-asfaltowe – Metody badań mieszanek mineralno-asfaltowych na gorąco – Część 8: Oznaczanie zawartości wolnej przestrzeni
 34. PN-EN 12697-11 Mieszanki mineralno-asfaltowe – Metody badań mieszanek mineralno-asfaltowych na gorąco – Część 11: Określenie powiązania pomiędzy kruszywem i asfaltem
 35. PN-EN 12697-12 Mieszanki mineralno-asfaltowe – Metody badań mieszanek mineralno-asfaltowych na gorąco – Część 12: Określanie wrażliwości na wodę
 36. PN-EN 12697-13 Mieszanki mineralno-asfaltowe – Metody badań mieszanek mineralno-asfaltowych na gorąco – Część 13: Pomiar temperatury
 37. PN-EN 12697-18 Mieszanki mineralno-asfaltowe – Metody badań mieszanek mineralno-asfaltowych na gorąco – Część 18: Spływanie lepiszcza
 38. PN-EN 12697-22 Mieszanki mineralno-asfaltowe – Metody badań mieszanek mineralno-asfaltowych na gorąco – Część 22: Koleinowanie
 39. PN-EN 12697-27 Mieszanki mineralno-asfaltowe – Metody badań mieszanek mineralno-asfaltowych na gorąco – Część 27: Pobieranie próbek
 40. PN-EN 12697-36 Mieszanki mineralno-asfaltowe – Metody badań mieszanek mineralno-asfaltowych na gorąco – Część 36: Oznaczanie grubości nawierzchni asfaltowych
 41. PN-EN 12846 Asfalty i lepiszcza asfaltowe – Oznaczanie czasu wyptywu emulsji asfaltowych

		lepkościomierzem wyptywowym
42.	PN-EN 12847	Asfalty i lepiszcza asfaltowe – Oznaczenie sedymentacji emulsji asfaltowych
43.	PN-EN 12850	Asfalty i lepiszcza asfaltowe – Oznaczenie wartości pH emulsji asfaltowych
44.	PN-EN 13043	Kruszywa do mieszanek bitumicznych i powierzchniowych utwaleń stosowanych na drogach, lotniskach i innych powierzchniach przeznaczonych do ruchu
45.	PN-EN 13074	Asfalty i lepiszcza asfaltowe – Oznaczenie lepiszczy z emulsji asfaltowych przez odparowanie
46.	PN-EN 13075-1	Asfalty i lepiszcza asfaltowe – Badanie rozpadu – Część 1: Oznaczenie indeksu rozpadu kationowych emulsji asfaltowych, metoda z wypełniaczem mineralnym
47.	PN-EN 13108-1	Mieszanki mineralno-asfaltowe – Wymagania – Część 1: Beton asfaltowy
48.	PN-EN 13108-20	Mieszanki mineralno-asfaltowe – Wymagania – Część 20: Badanie typu
49.	PN-EN 13179-1	Badania kruszyw wypełniających stosowanych do mieszanek bitumicznych – Część 1: Badanie metodą Pierścienia i Kuli
50.	PN-EN 13179-2	Badania kruszyw wypełniających stosowanych do mieszanek bitumicznych – Część 2: Liczba bitumiczna
51.	PN-EN 13398	Asfalty i lepiszcza asfaltowe – Oznaczenie nawrotu sprężystego asfaltów modyfikowanych
52.	PN-EN 13399	Asfalty i lepiszcza asfaltowe – Oznaczenie odporności na magazynowanie modyfikowanych asfaltów
53.	PN-EN 13587	Asfalty i lepiszcza asfaltowe – Oznaczenie ciągliwości lepiszczy asfaltowych metodą pomiaru ciągliwości
54.	PN-EN 13588	Asfalty i lepiszcza asfaltowe – Oznaczenie kohezji lepiszczy asfaltowych metodą testu wahadłowego
55.	PN-EN 13589	Asfalty i lepiszcza asfaltowe – Oznaczenie ciągliwości modyfikowanych asfaltów – Metoda z duktylometrem
56.	PN-EN 13614	Asfalty i lepiszcza asfaltowe – Oznaczenie przyczepności emulsji bitumicznych przez zanurzenie w wodzie – Metoda z kruszywem
57.	PN-EN 13703	Asfalty i lepiszcza asfaltowe – Oznaczenie energii deformacji
58.	PN-EN 13808	Asfalty i lepiszcza asfaltowe – Zasady specyfikacji kationowych emulsji asfaltowych
59.	PN-EN 14023	Asfalty i lepiszcza asfaltowe – Zasady specyfikacji asfaltów modyfikowanych polimerami
60.	PN-EN 14188-1	Wypełniacze złączy i zalewy – Część 1: Specyfikacja zalew na gorąco
61.	PN-EN 14188-2	Wypełniacze złączy i zalewy – Część 2: Specyfikacja zalew na zimno
62.	PN-EN 22592	Przetwory naftowe – Oznaczenie temperatury zapłonu i palenia – Pomiar metodą otwartego tygla Clevelanda
63.	PN-EN ISO 2592	Oznaczenie temperatury zapłonu i palenia – Metoda otwartego tygla Clevelanda

10.3. Wymagania techniczne

- WT-1 Kruszywa 2010. Kruszywa do mieszanek mineralno-asfaltowych i powierzchniowych utwaleń na drogach krajowych - Zarządzenie nr 102 Generalnego Dyrektora Dróg Krajowych i Autostrad z dnia 19 listopada 2010 r.
- WT-2 Nawierzchnie asfaltowe 2010. Nawierzchnie asfaltowe na drogach krajowych -Zarządzenie nr 102 Generalnego Dyrektora Dróg Krajowych i Autostrad z dnia 19 listopada 2010 r.
- WT-3 Emulsje asfaltowe 2009. Kationowe emulsje asfaltowe na drogach publicznych, Warszawa 2009

10.4. Inne dokumenty

- Rozporządzenie Ministra Transportu i Gospodarki Morskiej z dnia 2 marca 1999 r. w sprawie warunków technicznych, jakim powinny odpowiadać drogi publiczne i ich usytuowanie (Dz.U. nr 43, poz. 430)
- Katalog typowych konstrukcji nawierzchni podatnych i półsztywnych, Generalna Dyrekcja Dróg Publicznych – Instytut Badawczy Dróg i Mostów, Warszawa 1997

NAWIERZCHNIE

D-05.00.00

Kod CPV: 45233220-7 Roboty w zakresie nawierzchni dróg

SPECYFIKACJA TECHNICZNA D – 05.03.5a NAWIERZCHNIA Z BETONU ASFALTOWEGO WARSTWA ŚCIERALNA

1. WSTĘP

1.1. Przedmiot ST

Przedmiotem niniejszej specyfikacji technicznej (ST) są wymagania dotyczące wykonania i odbioru robót związanych z wykonaniem warstwy ścieralnej z betonu asfaltowego dla zadania: „Budowa nawierzchni drogi osiedlowej z dwustronnym chodnikiem z kostki betonowej na ulicach Kazimierza Jagiellończyka, Władysława Jagiełły i Królowej Jadwigi w Mieszkowicach z uwzględnieniem miejscowych uwarunkowań”.

1.2. Zakres stosowania ST

Specyfikacja techniczna stanowi dokument przetargowy i kontraktowy stosowany przy zleceniu i realizacji robót budowlanych wymienionych w punkcie 1.1.

1.3. Zakres robót objętych ST

Ustalenia zawarte w niniejszej specyfikacji dotyczą zasad prowadzenia robót związanych z wykonaniem i odbiorem warstwy ścieralnej z betonu asfaltowego wg PN-EN 13108-1 [47] i WT-2 Nawierzchnie asfaltowe 2010 [65] z mieszanki mineralno-asfaltowej dostarczonej od producenta. W przypadku produkcji mieszanki mineralno-asfaltowej przez Wykonawcę dla potrzeb budowy, Wykonawca zobowiązany jest prowadzić Zakładową kontrolę produkcji (ZKP) zgodnie z WT-2 [65] punkt 8.4.1.5.

1.4. Określenia podstawowe

1.4.1. Nawierzchnia – konstrukcja składająca się z jednej lub kilku warstw służących do przyjmowania i rozkładania obciążeń od ruchu pojazdów na podłoże.

1.4.2. Warstwa ścieralna – górna warstwa nawierzchni będąca w bezpośrednim kontakcie z kołami pojazdów.

1.4.3. Mieszanka mineralno-asfaltowa – mieszanka kruszyw i lepiszcza asfaltowego.

1.4.4. Wymiar mieszanki mineralno-asfaltowej – określenie mieszanki mineralno-asfaltowej, ze względu na największy wymiar kruszywa D, np. wymiar 5, 8, 11.

1.4.5. Beton asfaltowy – mieszanka mineralno-asfaltowa, w której kruszywo o uziarnieniu ciągłym lub nieciągłym tworzy strukturę wzajemnie klinującą się.

1.4.6. Uziarnienie – skład ziarnowy kruszywa, wyrażony w procentach masy ziaren przechodzących przez określony zestaw sit.

1.4.7. Kategoria ruchu – obciążenie drogi ruchem samochodowym, wyrażone w osiach obliczeniowych (100 kN) wg „Katalogu typowych konstrukcji nawierzchni podatnych i półsztywnych” GDDP-IBDiM [68].

1.4.8. Wymiar kruszywa – wielkość ziaren kruszywa, określona przez dolny (d) i górny (D) wymiar sita.

1.4.9. Kruszywo grube – kruszywo z ziaren o wymiarze: $D \leq 45$ mm oraz $d > 2$ mm.

1.4.10. Kruszywo drobne – kruszywo z ziaren o wymiarze: $D \leq 2$ mm, którego większa część pozostaje na sicie 0,063 mm.

1.4.11. Pył – kruszywo z ziaren przechodzących przez sito 0,063 mm.

1.4.12. Wypełniacz – kruszywo, którego większa część przechodzi przez sito 0,063 mm. (Wypełniacz mieszany – kruszywo, które składa się z wypełniacza pochodzenia mineralnego i wodorotlenku wapnia. Wypełniacz dodany – wypełniacz pochodzenia mineralnego, wyprodukowany oddzielnie).

1.4.13. Kationowa emulsja asfaltowa – emulsja, w której emulgator nadaje dodatnie ładunki cząstkom zdyspergowanego asfaltu.

1.4.14. Pozostałe określenia podstawowe są zgodne z obowiązującymi, odpowiednimi polskimi normami i z definicjami podanymi w ST D-M-00.00.00 „Wymagania ogólne” pkt 1.4.

1.4.15. Symbole i skróty dodatkowe

ACS	d)	beton asfaltowy do warstwy ścieralnej
PMB	n)	polimeroasfalt,
D	o)	górny wymiar sita (przy określaniu wielkości ziaren kruszywa),
d	p)	dolny wymiar sita (przy określaniu wielkości ziaren kruszywa),
C	q)	kationowa emulsja asfaltowa,
NPD	r)	właściwość użytkowa nie określana (ang. No Performance Determined; producent może jej nie określać),
TBR	s)	do zadeklarowania (ang. To Be Reported; producent może dostarczyć odpowiednie informacje, jednak nie jest do tego zobowiązany),
IRI	t)	(International Roughness Index) międzynarodowy wskaźnik równości,
MOP	u)	miejsce obsługi podróży.

1.5. Wymagania dotyczące robót

Wymagania dotyczące robót podano w ST D-M-00.00.00 „Wymagania ogólne” [1] pkt 1.5.

2. MATERIAŁY

2.1. Wymagania dotyczące materiałów

Wymagania dotyczące materiałów, ich pozyskiwania i składowania, podano w ST D-M-00.00.00 „Wymagania ogólne” [1] pkt 2.

2.2. Lepiszczasfaltowe

Należy stosować asfalty drogowe wg PN-EN 12591 [27] lub polimeroasfalty wg PN-EN 14023 [59]. Rodzaje stosowanych lepiszcz asfaltowych podano w tablicy 2. Oprócz lepiszcz wymienionych w tablicy 2 można stosować inne lepiszcza nienormowe według aprobat technicznych.

Tablica 2. Zalecane lepiszcza asfaltowego do warstwy ścieralnej z betonu asfaltowego

Kategoria ruchu	Mieszanka ACS	Gatunek lepiszcza	
		asfalt drogowy	polimeroasfalt
KR3	AC11S	50/70 Wielorodzajowy 50/70	PMB 45/80-55 PMB 45/80-65

Asfalty drogowe powinny spełniać wymagania podane w tablicy 3.

Polimeroasfalty powinny spełniać wymagania podane w tablicy 4.

Tablica 3. Wymagania wobec asfaltów drogowych wg PN-EN 12591 [27]

Lp.	Właściwości	Metoda badania	Rodzaj asfaltu		
			50/70	70/100	
1	2	3	4	5	
WŁAŚCIWOŚCI OBLIGATORYJNE					
1	Penetracja w 25°C	0,1 mm	PN-EN 1426 [21]	50-70	70-100
2	Temperatura mięknięcia	°C	PN-EN 1427 [22]	46-54	43-51
3	Temperatura zapłonu, nie mniej niż	°C	PN-EN 22592 [62]	230	230
4	Zawartość składników rozpuszczalnych, nie mniej niż	% m/m	PN-EN 12592 [28]	99	99
5	Zmiana masy po starzeniu (ubytek lub przyrost), nie więcej niż	% m/m	PN-EN 12607-1 [31]	0,5	0,8
6	Pozostała penetracja po starzeniu, nie mniej niż	%	PN-EN 1426 [21]	50	46
7	Temperatura mięknięcia po starzeniu, nie mniej niż	°C	PN-EN 1427 [22]	48	45
WŁAŚCIWOŚCI SPECJALNE KRAJOWE					
8	Zawartość parafiny, nie więcej niż	%	PN-EN 12606-1 [30]	2,2	2,2
9	Wzrost temp. mięknięcia po starzeniu, nie więcej niż	°C	PN-EN 1427 [22]	9	9
10	Temperatura łamliwości	°C	PN-EN 12593 [29]	-8	-10

Fraassa, nie więcej niż							
-------------------------	--	--	--	--	--	--	--

Tablica 4. Wymagania wobec asfaltów modyfikowanych polimerami (polimeroasfaltów) wg PN-EN 14023 [59]

Wymagania podstawowe	Właściwość	Metoda badania	Jednostka	Gatunki asfaltów modyfikowanych polimerami (PMB)			
				45/80 – 55		45/80 – 65	
				wymagania	klasa	wymagania	klasa
1	2	3	4	5	6	7	8
Konsystencja w pośrednich temperaturach eksploatacyjnych	Penetracja w 25°C	PN-EN 1426 [21]	0,1 mm	45-80	4	45-80	4
Konsystencja w wysokich temperaturach eksploatacyjnych	Temperatura mięknięcia	PN-EN 1427 [22]	°C	≥ 55	7	≥ 65	5
Kohezja	Siła rozciągania (mała prędkość rozciągania)	PN-EN 13589 [55] PN-EN 13703 [57]	J/cm ²	≥ 1 w 5°C	4	≥ 2 w 5°C	3
	Siła rozciągania w 5°C (duża prędkość rozciągania)	PN-EN 13587 [53] PN-EN 13703 [57]	J/cm ²	NPD ^a	0	NPD ^a	0
	Wahadło Vialit (metoda uderzenia)	PN-EN 13588 [54]	J/cm ²	NPD ^a	0	NPD ^a	0
Stałość konsystencji (Odporność na starzenie wg PN-EN 12607-1 lub -3 [31])	Zmiana masy		%	≥ 0,5	3	≥ 0,5	3
	Pozostała penetracja	PN-EN 1426 [21]	%	≥ 60	7	≥ 60	7
	Wzrost temperatury mięknięcia	PN-EN 1427 [22]	°C	≤ 8	2	≤ 8	2
Inne właściwości	Temperatura zapłonu	PN-EN ISO 2592 [63]	°C	≥ 235	3	≥ 235	3
Wymagania dodatkowe	Temperatura łamliwości	PN-EN 12593 [29]	°C	≤ -12	6	≤ -15	7
	Nawrót sprężysty w 25°C	PN-EN 13398 [51]	%	≥ 50	5	≥ 70	3
	Nawrót sprężysty w 10°C			NPD ^a	0	NPD ^a	0
	Zakres plastyczności	PN-EN 14023	°C	TBR ^b	1	TBR ^b	1

	ści	[59] Punkt 5.1.9					
Wymagania a dodatkowe	Stabilność magazynowania. Różnica temperatur mięknięcia	PN-EN 13399 [52] PN-EN 1427 [22]	°C	≤ 5	2	≤ 5	2
	Stabilność magazynowania. Różnica penetracji	PN-EN 13399 [52] PN-EN 1426 [21]	0,1 mm	Np Da	0	NPD ^a	0
	Spadek temperatury mięknięcia po starzeniu wg PN-EN 12607-1 lub -3 [31]	PN-EN 12607-1 [31] PN-EN 1427 [22]	°C	TBR ^b	1	TBR ^b	1
	Nawrót sprężysty w 25°C po starzeniu wg PN-EN 12607-1 lub -3 [31]	PN-EN 12607-1 [31] PN-EN 13398 [51]	%	≥ 50	4	≥ 60	3
	Nawrót sprężysty w 10°C po starzeniu wg PN-EN 12607-1 lub -3 [31]	PN-EN 13398 [51]		NPD ^a	0	NPD ^a	0
^a NPD – No Performance Determined (właściwość użytkowa nie określana)							
^b TBR – To Be Reported (do zadeklarowania)							

Składowanie asfaltu drogowego powinno się odbywać w zbiornikach, wykluczających zanieczyszczenie asfaltu i wyposażonych w system grzewczy pośredni (bez kontaktu asfaltu z przewodami grzewczymi). Zbiornik roboczy otaczarki powinien być izolowany termicznie, posiadać automatyczny system grzewczy z tolerancją $\pm 5^{\circ}\text{C}$ oraz układ cyrkulacji asfaltu.

Polimeroasfalt powinien być magazynowany w zbiorniku wyposażonym w system grzewczy pośredni z termostatem kontrolującym temperaturę z dokładnością $\pm 5^{\circ}\text{C}$. Zaleca się wyposażenie zbiornika w mieszadło. Zaleca się bezpośrednie zużycie polimeroasfaltu po dostarczeniu. Należy unikać wielokrotnego rozgrzewania i chłodzenia polimeroasfaltu w okresie jego stosowania oraz unikać niekontrolowanego mieszania polimeroasfaltów różnego rodzaju i klasy oraz z asfaltem zwykłym.

2.3. Kruszywo

Do warstwy ścieralnej z betonu asfaltowego należy stosować kruszywo według PN-EN 13043 [44] i WT-1 Kruszywa 2010 [64], obejmujące kruszywo grube, kruszywo drobne i wypełniacz. Kruszywa powinny spełniać wymagania podane w WT-1 Kruszywa 2010 – tablica 12, 13, 14, 15.

Składowanie kruszywa powinno się odbywać w warunkach zabezpieczających je przed zanieczyszczeniem i zmieszaniem z kruszywem o innym wymiarze lub pochodzeniu. Podłoże składowiska musi być równe, utwardzone i odwodnione. Składowanie wypełniacza powinno się odbywać w silosach wyposażonych w urządzenia do aeracji.

2.4. Środek adhezyjny

W celu poprawy powinowactwa fizykochemicznego lepiszcza asfaltowego i kruszywa, gwarantującego odpowiednią przyczepność (adhezję) lepiszcza do kruszywa i odporność mieszanki mineralno-asfaltowej na działanie wody, należy dobrać i zastosować środek adhezyjny, tak aby dla konkretnej pary kruszywo-lepiszcze wartość przyczepności określona według PN-EN 12697-11, metoda C [34] wynosiła co najmniej 80%.

Środek adhezyjny powinien odpowiadać wymaganiom określonym przez producenta.

Składowanie środka adhezyjnego jest dozwolone tylko w oryginalnych opakowaniach, w warunkach określonych przez producenta.

2.5. Materiały do uszczelnienia połączeń i krawędzi

Do uszczelnienia połączeń technologicznych (tj. złączy podłużnych i poprzecznych z tego samego materiału wykonywanego w różnym czasie oraz spoin stanowiących połączenia różnych materiałów lub połączenie warstwy asfaltowej z urządzeniami obcymi w nawierzchni lub ją ograniczającymi, należy stosować:

- a) materiały termoplastyczne, jak taśmy asfaltowe, pasty itp. według norm lub aprobat technicznych,
- b) emulsję asfaltową według PN-EN 13808 [58] lub inne lepiszcza według norm lub aprobat technicznych

Grubość materiału termoplastycznego do spoiny powinna wynosić:

- nie mniej niż 10 mm przy grubości warstwy technologicznej do 2,5 cm,
- nie mniej niż 15 mm przy grubości warstwy technologicznej większej niż 2,5 cm.

Składowanie materiałów termoplastycznych jest dozwolone tylko w oryginalnych opakowaniach producenta, w warunkach określonych w aprobacie technicznej.

Do uszczelnienia krawędzi należy stosować asfalt drogowy wg PN-EN 12591 [27], asfalt modyfikowany polimerami wg PN-EN 14023 [59] „metoda na gorąco”. Dopuszcza się inne rodzaje lepiszcza wg norm lub aprobat technicznych.

2.6. Materiały do złączenia warstw konstrukcji

Do złączania warstw konstrukcji nawierzchni (warstwa wiążąca z warstwą ścierną) należy stosować kationowe emulsje asfaltowe lub kationowe emulsje modyfikowane polimerami według PN-EN 13808 [58] i WT-3 Emulsje asfaltowe 2009 [66] punkt 5.1 tablica 2 i tablica 3.

Kationowe emulsje asfaltowe modyfikowane polimerami (asfalt 70/100 modyfikowany polimerem lub lateksem butadienowo-styrenowym SBR) stosuje się tylko pod cienkie warstwy asfaltowe na gorąco.

Emulsję asfaltową można składać w opakowaniach transportowych lub w stacjonarnych zbiornikach pionowych z nalewaniem od dna. Nie należy nalewać emulsji do opakowań i zbiorników zanieczyszczonych materiałami mineralnymi.

3. SPRZĘT

3.1. Wymagania dotyczące sprzętu

Wymagania dotyczące sprzętu podano w ST D-M-00.00.00 „Wymagania ogólne” [1] pkt 3.

3.2. Sprzęt stosowany do wykonania robót

Przy wykonywaniu robót Wykonawca w zależności od potrzeb, powinien wykazać się możliwością korzystania ze sprzętu dostosowanego do przyjętej metody robót, jak:

- (a) wytwórnia (otaczarka) o mieszaniu cyklicznym lub ciągłym, z automatycznym komputerowym sterowaniem produkcji, do wytwarzania mieszanek mineralno-asfaltowych,
- (b) układarka gąsienicowa, z elektronicznym sterowaniem równości układanej warstwy,
- (c) skraplarka,
- (d) walce stalowe gładkie,
- (e) lekka rozsypywarka kruszywa,
- (f) szczotki mechaniczne i/lub inne urządzenia czyszczące,
- (g) samochody samowładowcze z przykryciem brezentowym lub termosami,
- (h) sprzęt drobny.

4. TRANSPORT

4.1. Wymagania dotyczące transportu

Wymagania dotyczące transportu podano w ST D-M-00.00.00 „Wymagania ogólne” [1] pkt 4.

4.2. Transport materiałów

Asfalt i polimeroasfalt należy przewozić w cysternach kolejowych lub samochodach izolowanych i zaopatrzonych w urządzenia umożliwiające pośrednie ogrzewanie oraz w zawory spustowe.

Kruszywa można przewozić dowolnymi środkami transportu, w warunkach zabezpieczających je przed zanieczyszczeniem, zmieszaniem z innymi materiałami i nadmiernym zawilgoceniem.

Wypełniacz należy przewozić w sposób chroniący go przed zawilgoceniem, zbrzyleniem i zanieczyszczeniem. Wypełniacz luzem powinien być przewożony w odpowiednich cysternach przystosowanych do przewozu materiałów sypkich, umożliwiających rozładunek pneumatyczny.

Emulsja asfaltowa może być transportowana w zamkniętych cysternach, autocysternach, beczkach i innych opakowaniach pod warunkiem, że nie będą korodowały pod wpływem emulsji i nie będą powodowały jej rozpadu. Cysterny powinny być wyposażone w przegrody. Nie należy używać do transportu opakowań z metali lekkich (może zachodzić wydzielanie wodoru i groźba wybuchu przy emulsjach o $\text{pH} \leq 4$).

Mieszankę mineralno-asfaltową należy dowozić na budowę pojazdami samowładowczymi w zależności od postępu robót. Podczas transportu i postoju przed wbudowaniem mieszanka powinna być zabezpieczona przed ostygnięciem i dopływem powietrza (przez przykrycie, pojemniki termoizolacyjne lub ogrzewane itp.). Warunki i czas transportu mieszanki, od produkcji do wbudowania, powinna zapewniać utrzymanie temperatury w wymaganym przedziale. Powierzchnie pojemników używanych do transportu mieszanki powinny być czyste, a do zwilżania tych powierzchni można używać tylko środki antyadhezyjne niewpływające szkodliwie na mieszankę.

5. WYKONANIE ROBÓT

5.1. Zasady wykonania robót

Zasady wykonania robót podano w ST D-M-00.00.00 „Wymagania ogólne” [1] pkt 5.

5.2. Projektowanie mieszanki mineralno-asfaltowej

Przed przystąpieniem do robót Wykonawca dostarczy Inżynierowi do akceptacji projekt składu mieszanki mineralno-asfaltowej.

Uziarnienie mieszanki mineralnej oraz minimalna zawartość lepiszcza podane są w tablicach 6.

Jeżeli stosowana jest mieszanka kruszywa drobnego niełamane i łamane, to należy przyjąć proporcję kruszywa łamanego do niełamane co najmniej 50/50.

Wymagane właściwości mieszanki mineralno-asfaltowej podane są w tablicach 7.

Tablica 6. Uziarnienie mieszanki mineralnej oraz zawartość lepiszcza do betonu asfaltowego do warstwy ścieralnej [65]

Właściwość	Przesiew, [% (m/m)]	
	AC11S	
Wymiar sita #, [mm]	od	do
16	100	-
11,2	90	100
8	60	90
5,6	-	-
2	35	50
0,125	8	20
0,063	5	11,0
Zawartość lepiszcza, minimum ^{a)}		$B_{\min 5,42}$
^{a)} Minimalna zawartość lepiszcza jest określona przy założonej gęstości mieszanki mineralnej 2,650 Mg/m ³ . Jeżeli stosowana mieszanka mineralna ma inną gęstość (ρ_d), to do wyznaczenia minimalnej zawartości lepiszcza podaną wartość należy pomnożyć przez współczynnik α według równania: $\alpha = \frac{2,650}{\rho_d}$		

Tablica 7. Wymagane właściwości mieszanki mineralno-asfaltowej do warstwy ścieralnej [65]

Właściwość	Warunki zagęszczania wg PN-EN 13108-20 [48]	Metoda i warunki badania	AC11S
Zawartość wolnych przestrzeni	C.1.2, ubijanie, 2×50 uderzeń	PN-EN 12697-8 [33], p. 4	$V_{\min 2,0}$ $V_{\max 4}$
Odporność na deformacje trwałe ^{a)}	C.1.20, wałowanie, P ₉₈ -P ₁₀₀	PN-EN 12697-22, metoda B w powietrzu, PN-EN 13108-20, D.1.6, 60°C, 10 000 cykli [38]	$WTS_{AIR 0,50}$ $PRD_{AIR deklar}$
Odporność na działanie wody	C.1.1, ubijanie, 2×35 uderzeń	PN-EN 12697-12 [35], przechowywanie w 40°C z jednym cyklem zamrażania, badanie w 25°C ^{b)}	$ITSR_{90}$
^{a)} Grubość płyty: AC8, AC11 40mm. ^{b)} Ujednoliconą procedurę badania odporności na działanie wody podano w WT-2 2010 [65] w załączniku 1.			

5.3. Wytwarzanie mieszanki mineralno-asfaltowej

Mieszankę mineralno-asfaltową należy wytwarzać na gorąco w otaczarce (zespołe maszyn i urządzeń dozowania, podgrzewania i mieszania składników oraz przechowywania gotowej mieszanki).

Dozowanie składników mieszanki mineralno-asfaltowej w otaczarkach, w tym także wstępne, powinno być zautomatyzowane i zgodne z receptą roboczą, a urządzenia do dozowania składników oraz pomiaru temperatury powinny być okresowo sprawdzane. Kruszywo o różnym uziarnieniu lub pochodzeniu należy dodawać odmierzone oddzielnie.

Lepiszczce asfaltowe należy przechowywać w zbiorniku z pośrednim systemem ogrzewania, z układem termostata zapewniającym utrzymanie żądanej temperatury z dokładnością ± 5°C. Temperatura lepiszcza asfaltowego w zbiorniku magazynowym (roboczym) nie może przekraczać 180°C dla asfaltu drogowego 50/70 i 70/100 i polimeroasfaltu drogowego 45/80-55 i 45/80-65.

Kruszywo (ewentualnie z wypełniaczem) powinno być wysuszone i podgrzane tak, aby mieszanka mineralna uzyskała temperaturę właściwą do otoczenia lepiszczem asfaltowym. Temperatura mieszanki mineralnej nie powinna być wyższa o więcej niż 30°C od najwyższej temperatury mieszanki mineralno-asfaltowej podanej w tabelicy 11. W tej tabelicy najniższa temperatura dotyczy mieszanki mineralno-asfaltowej dostarczonej na miejsce wbudowania, a najwyższa temperatura dotyczy mieszanki mineralno-asfaltowej bezpośrednio po wytworzeniu w wytwórni.

Tablica 11. Najwyższa i najniższa temperatura mieszanki AC [65]

Lepiszczce asfaltowe	Temperatura mieszanki [°C]
Asfalt 50/70	od 140 do 180
Asfalt 70/100	od 140 do 180
Wielorodzajowy-35/50	od 155 do 195
Wielorodzajowy-50/70	od 140 do 180
PMB 45/80-55	od 130 do 180
PMB 45/80-65	od 130 do 180

Sposób i czas mieszania składników mieszanki mineralno-asfaltowej powinny zapewnić równomierne otoczenie kruszywa lepiszczem asfaltowym.

Dopuszcza się dostawy mieszanek mineralno-asfaltowych z kilku wytwórni, pod warunkiem skoordynowania między sobą deklarowanych przydatności mieszanek (m.in.: typ, rodzaj składników, właściwości objętościowe) z zachowaniem braku różnic w ich właściwościach.

5.4. Przygotowanie podłoża

Podłoże (warstwa wyrównawcza, warstwa wiążąca lub stara warstwa ścieralna) pod warstwę ścieralną z betonu asfaltowego powinno być na całej powierzchni:

1. ustabilizowane i nośne,
2. czyste, bez zanieczyszczenia lub pozostałości luźnego kruszywa,
3. wyprofilowane, równe i bez kolein,
4. suche.

Wymagana równość podłużna jest określona w rozporządzeniu dotyczącym warunków technicznych, jakim powinny odpowiadać drogi publiczne [67]. W wypadku podłoża z warstwy starej nawierzchni, nierówności nie powinny przekraczać wartości podanych w tabelicy 12.

Tablica 12. Maksymalne nierówności podłoża z warstwy starej nawierzchni pod warstwy asfaltowe (pomiar łata 4-metrową lub równoważną metodą)

Klasa drogi	Element nawierzchni	Maksymalna nierówność podłoża pod warstwę ścieralną [mm]
Z, L, D	Pasy ruchu	9

Jeżeli nierówności są większe niż dopuszczalne, to należy wyrównać podłoże.

Rzędne wysokościowe podłoża oraz urządzeń usytuowanych w nawierzchni lub ją ograniczających powinny być zgodne z dokumentacją projektową. Z podłoża powinien być zapewniony odpływ wody.

Oznakowanie poziome na warstwie podłoża należy usunąć.

Nierówności podłoża (w tym powierzchnię istniejącej warstwy ścieralnej) należy wyrównać poprzez frezowanie lub wykonanie warstwy wyrównawczej.

Wykonane w podłożu łaty z materiału o mniejszej sztywności (np. łaty z asfaltu lanego w betonie asfaltowym) należy usunąć, a powstałe w ten sposób ubytki wypełnić materiałem o właściwościach zbliżonych do materiału podstawowego (np. wypełnić betonem asfaltowym).

W celu polepszenia połączenia między warstwami technologicznymi nawierzchni powierzchnia podłoża powinna być w ocenie wizualnej chropowata.

Szerokie szczeliny w podłożu należy wypełnić odpowiednim materiałem, np. zalewami drogowymi według PN-EN 14188-1 [60] lub PN-EN 14188-2 [61] albo innymi materiałami według norm lub aprobat technicznych.

Na podłożu wykazującym zniszczenia w postaci siatki spękań zmęczeniowych lub spękań poprzecznych zaleca się stosowanie membrany przeciwspekaniowej, np. mieszanki mineralno-asfaltowej, warstwy SAMI lub z geosyntetyków według norm lub aprobat technicznych.

5.5. Próba technologiczna

Wykonawca przed przystąpieniem do produkcji mieszanki jest zobowiązany do przeprowadzenia w obecności Inżyniera próby technologicznej, która ma na celu sprawdzenie zgodności właściwości wyprodukowanej mieszanki z receptą. W tym celu należy zaprogramować otaczarkę zgodnie z receptą roboczą i w cyklu automatycznym produkować mieszankę. Do badań należy pobrać mieszankę wyprodukowaną po ustabilizowaniu się pracy otaczarki.

Nie dopuszcza się oceniania dokładności pracy otaczarki oraz prawidłowości składu mieszanki mineralnej na podstawie tzw. suchego zarobu, z uwagi na możliwą segregację kruszywa.

Mieszankę wyprodukowaną po ustabilizowaniu się pracy otaczarki należy zgromadzić w silosie lub załadować na

samochód. Próbkę do badań należy pobierać ze skrzyni samochodu zgodnie z metodą określoną w PN-EN 12697-27 [39].
Na podstawie uzyskanych wyników Inżynier podejmuje decyzję o wykonaniu odcinka próbnego.

5.6. Odcinek próbny

Przed przystąpieniem do wykonania warstwy ścieralnej z betonu asfaltowego Wykonawca wykona odcinek próbny celem uściślenia organizacji wytwarzania i układania oraz ustalenia warunków zagęszczania.

Odcinek próbny powinien być zlokalizowany w miejscu uzgodnionym z Inżynierem. Powierzchnia odcinka próbnego powinna wynosić co najmniej 500 m², a długość co najmniej 50 m. Na odcinku próbnym Wykonawca powinien użyć takich materiałów oraz sprzętu jakie zamierza stosować do wykonania warstwy ścieralnej.

Wykonawca może przystąpić do realizacji robót po zaakceptowaniu przez Inżyniera technologii wbudowania i zagęszczania oraz wyników z odcinka próbnego.

5.7. Połączenie międzywarstwowe

Uzyskanie wymaganej trwałości nawierzchni jest uzależnione od zapewnienia połączenia między warstwami i ich współpracy w przenoszeniu obciążenia nawierzchni ruchem.

Podłoże powinno być skropione lepiszczem. Ma to na celu zwiększenie połączenia między warstwami konstrukcyjnymi oraz zabezpieczenie przed wnikaniem i zaleganiem wody między warstwami.

Skropienie lepiszczem podłoża (np. z warstwy wiążącej asfaltowej), przed ułożeniem warstwy ścieralnej z betonu asfaltowego powinno być wykonane w ilości podanej w przeliczeniu na pozostałe lepiszcze, tj. $0,1 \div 0,3 \text{ kg/m}^2$, przy czym:

ⓐ zaleca się stosować emulsję modyfikowaną polimerem,

ⓑ ilość emulsji należy dobrać z uwzględnieniem stanu podłoża oraz porowatości mieszanki; jeśli mieszanka ma większą zawartość wolnych przestrzeni, to należy użyć większą ilość lepiszcza do skropienia, które po ułożeniu warstwy ścieralnej uszczelni ją.

Skrapianie podłoża należy wykonywać równomiernie stosując rampy do skrapiania, np. skraparki do lepiszczy asfaltowych. Dopuszcza się skrapianie ręczne łańcą w miejscach trudno dostępnych (np. ścieki uliczne) oraz przy urządzeniach usytuowanych w nawierzchni lub ją ograniczających. W razie potrzeby urządzenia te należy zabezpieczyć przed zabrudzeniem. Skropione podłoże należy wyłączyć z ruchu publicznego przez zmianę organizacji ruchu.

W wypadku stosowania emulsji asfaltowej podłoże powinno być skropione 0,5 h przed układaniem warstwy asfaltowej w celu odparowania wody.

Czas ten nie dotyczy skrapiania rampą zamontowaną na rozkładarce.

5.8. Wbudowanie mieszanki mineralno-asfaltowej

Mieszankę mineralno-asfaltową można wbudowywać na podłożu przygotowanym zgodnie z zapisami w punktach 5.4 i 5.7.

Temperatura podłoża pod rozkładaną warstwę nie może być niższa niż +5°C.

Transport mieszanki mineralno-asfaltowej asfaltowej powinien być zgodny z zaleceniami podanymi w punkcie 4.2.

Mieszankę mineralno-asfaltową asfaltową należy wbudowywać w odpowiednich warunkach atmosferycznych.

Temperatura otoczenia w ciągu doby nie powinna być niższa od temperatury podanej w tablicy 13. Temperatura otoczenia może być niższa w wypadku stosowania ogrzewania podłoża. Nie dopuszcza się układania mieszanki mineralno-asfaltowej asfaltowej podczas silnego wiatru ($V > 16 \text{ m/s}$).

W wypadku stosowania mieszanek mineralno-asfaltowych z dodatkiem obniżającym temperaturę mieszania i wbudowania należy indywidualnie określić wymagane warunki otoczenia.

Tablica 13. Minimalna temperatura otoczenia na wysokości 2m podczas wykonywania warstw asfaltowych

Rodzaj robót	Minimalna temperatura otoczenia [°C]	
	przed przystąpieniem do robót	w czasie robót
Warstwa ścieralna o grubości $\geq 3 \text{ cm}$	0	+5
Warstwa ścieralna o grubości $< 3 \text{ cm}$	+5	+10

Właściwości wykonanej warstwy powinny spełniać warunki podane w tablicy 14.

Tablica 14. Właściwości warstwy AC

Typ i wymiar mieszanki	Projektowana grubość warstwy technologicznej [cm]	Wskaźnik zagęszczenia [%]	Zawartość wolnych przestrzeni w warstwie [% (v/v)]
AC11S,	3,0 ÷ 5,0	≥ 98	3,0 ÷ 5,0

Mieszanka mineralno-asfaltowa powinna być wbudowywana rozkładarką wyposażoną w układ automatycznego sterowania grubości warstwy i utrzymywania niwelety zgodnie z dokumentacją projektową. W miejscach niedostępnych dla sprzętu dopuszcza się wbudowywanie ręczne.

Grubość wykonywanej warstwy powinna być sprawdzana co 25 m, w co najmniej trzech miejscach (w osi i przy brzegach warstwy).

Warstwy wałowane powinny być równomiernie zagęszczone ciężkimi walcami drogowymi. Do warstw z betonu asfaltowego należy stosować walce drogowe stalowe gładkie z możliwością wibracji, oscylacji lub walce ogumione.

6. KONTROLA JAKOŚCI ROBÓT

6.1. Zasady kontroli jakości robót

Zasady kontroli jakości robót podano w ST D-M-00.00.00 „Wymagania ogólne” [1] pkt 6.

6.2. Badania przed przystąpieniem do robót

Przed przystąpieniem do robót Wykonawca powinien:

- uzyskać wymagane dokumenty, dopuszczające wyroby budowlane do obrotu i powszechnego stosowania (np. stwierdzenie o oznakowaniu materiału znakiem CE lub znakiem budowlanym B, certyfikat zgodności, deklarację zgodności, aprobatę techniczną, ew. badania materiałów wykonane przez dostawców itp.),
- ew. wykonać własne badania właściwości materiałów przeznaczonych do wykonania robót, określone przez Inżyniera.

Wszystkie dokumenty oraz wyniki badań Wykonawca przedstawia Inżynierowi do akceptacji.

6.3. Badania w czasie robót

6.3.1. Uwagi ogólne

Badania dzielą się na:

- 1) badania wykonawcy (w ramach własnego nadzoru),
- 2) badania kontrolne (w ramach nadzoru zlecniodawcy – Inżyniera).

6.3.2. Badania Wykonawcy

Badania Wykonawcy są wykonywane przez Wykonawcę lub jego zlecniodawców celem sprawdzenia, czy jakość materiałów budowlanych (mieszanek mineralno-asfaltowych i ich składników, lepiszczy i materiałów do uszczelnień itp.) oraz gotowej warstwy (wbudowane warstwy asfaltowe, połączenia itp.) spełniają wymagania określone w kontrakcie.

Wykonawca powinien wykonywać te badania podczas realizacji kontraktu, z niezbędną starannością i w wymaganym zakresie. Wyniki należy zapisywać w protokołach. W razie stwierdzenia uchybień w stosunku do wymagań kontraktu, ich przyczyny należy niezwłocznie usunąć.

Wyniki badań Wykonawcy należy przekazywać zlecniodawcy na jego żądanie. Inżynier może zdecydować o dokonaniu odbioru na podstawie badań Wykonawcy. W razie zastrzeżeń Inżynier może przeprowadzić badania kontrolne według pktu 6.3.3.

Zakres badań Wykonawcy związany z wykonywaniem nawierzchni:

- pomiar temperatury powietrza,
- pomiar temperatury mieszanki mineralno-asfaltowej podczas wykonywania nawierzchni (wg PN-EN 12697-13 [36]),
- ocena wizualna mieszanki mineralno-asfaltowej,
- wykaz ilości materiałów lub grubości wykonanej warstwy,
- pomiar spadku poprzecznego warstwy asfaltowej,
- pomiar równości warstwy asfaltowej (wg pktu 6.4.2.5),
- pomiar parametrów geometrycznych poboczy,
- ocena wizualna jednorodności powierzchni warstwy,
- ocena wizualna jakości wykonania połączeń technologicznych.

6.3.3. Badania kontrolne

Badania kontrolne są badaniami Inżyniera, których celem jest sprawdzenie, czy jakość materiałów budowlanych (mieszanek mineralno-asfaltowych i ich składników, lepiszczy i materiałów do uszczelnień itp.) oraz gotowej warstwy (wbudowane warstwy asfaltowe, połączenia itp.) spełniają wymagania określone w kontrakcie. Wyniki tych badań są podstawą odbioru. Pobieraniem próbek i wykonaniem badań na miejscu budowy zajmuje się Inżynier w obecności Wykonawcy. Badania odbywają się również wtedy, gdy Wykonawca zostanie w porę powiadomiony o ich terminie, jednak nie będzie przy nich obecny.

Rodzaj badań kontrolnych mieszanki mineralno-asfaltowej i wykonanej z niej warstwy podano w tablicy 15.

Tablica 15. Rodzaj badań kontrolnych

Lp.	Rodzaj badań
1	Mieszanka mineralno-asfaltowa ^{a), b)}
1.1	Uziarnienie
1.2	Zawartość lepiszcza
1.3	Temperatura mięknięcia lepiszcza odzyskanego
1.4	Gęstość i zawartość wolnych przestrzeni próbki
2	Warstwa asfaltowa
2.1	Wskaźnik zagęszczenia ^{a)}
2.2	Spadki poprzeczne
2.3	Równość
2.4	Grubość lub ilość materiału
2.5	Zawartość wolnych przestrzeni ^{a)}
2.6	Właściwości przeciwpoślizgowe

^{a)} do każdej warstwy i na każde rozpoczęte 6 000 m² nawierzchni jedna próbka; w razie potrzeby liczba próbek może zostać zwiększona (np. nawierzchnie dróg w terenie zabudowy)

^{b)} w razie potrzeby specjalne kruszywa i dodatki

6.3.4. Badania kontrolne dodatkowe

W wypadku uznania, że jeden z wyników badań kontrolnych nie jest reprezentatywny dla ocenianego odcinka budowy, Wykonawca ma prawo żądać przeprowadzenia badań kontrolnych dodatkowych.

Inżynier i Wykonawca decydują wspólnie o miejscach pobierania próbek i wyznaczeniu odcinków częściowych ocenianego odcinka budowy. Jeżeli odcinek częściowy przyporządkowany do badań kontrolnych nie może być jednoznacznie i zgodnie wyznaczony, to odcinek ten nie powinien być mniejszy niż 20% ocenianego odcinka budowy.

Do odbioru uwzględniane są wyniki badań kontrolnych i badań kontrolnych dodatkowych do wyznaczonych odcinków częściowych.

Koszty badań kontrolnych dodatkowych zażądanych przez Wykonawcę ponosi Wykonawca.

6.3.5. Badania arbitrażowe

Badania arbitrażowe są powtórzeniem badań kontrolnych, co do których istnieją uzasadnione wątpliwości ze strony Inżyniera lub Wykonawcy (np. na podstawie własnych badań).

Badania arbitrażowe wykonuje na wniosek strony kontraktu niezależne laboratorium, które nie wykonywało badań kontrolnych.

Koszty badań arbitrażowych wraz ze wszystkimi kosztami ubocznymi ponosi strona, na której niekorzyść przemawia wynik badania.

6.4. Właściwości warstwy i nawierzchni oraz dopuszczalne odchyłki

6.4.1. Mieszanka mineralno-asfaltowa

Właściwości materiałów należy oceniać na podstawie badań pobranych próbek mieszanki mineralno-asfaltowej przed wbudowaniem (wbudowanie oznacza wykonanie warstwy asfaltowej). Wyjątkowo dopuszcza się badania próbek pobranych z wykonanej warstwy asfaltowej.

6.4.2. Warstwa asfaltowa

6.4.2.1. Grubość warstwy oraz ilość materiału

Grubość wykonanej warstwy oznaczana według PN-EN 12697-36 [40] oraz ilość wbudowanego materiału na określonej powierzchni (dotyczy przede wszystkim cienkich warstw) mogą odbiegać od projektu o wartości podane w tabelicy 16.

W wypadku określania ilości materiału na powierzchnię i średniej wartości grubości warstwy z reguły należy przyjąć za podstawę cały odcinek budowy. Inżynier ma prawo sprawdzać odcinki częściowe. Odcinek częściowy powinien zawierać co najmniej jedną dzienną działkę roboczą. Do odcinka częściowego obowiązują te same wymagania jak do odcinka budowy.

Za grubość warstwy lub warstw przyjmuje się średnią arytmetyczną wszystkich pojedynczych oznaczeń grubości warstwy na całym odcinku budowy lub odcinku częściowym.

Tabela 16. Dopuszczalne odchyłki grubości warstwy oraz ilości materiału na określonej powierzchni, [%]

Warunki oceny	Warstwa asfaltowa AC ^{a)}
A – Średnia z wielu oznaczeń grubości oraz ilości	
1. – duży odcinek budowy, powierzchnia większa niż 6000 m ² lub	≤ 10
– droga ograniczona krawężnikami, powierzchnia większa niż 1000 m ² lub	
– warstwa ścieralna, ilość większa niż 50 kg/m ²	
2. – mały odcinek budowy lub	≤ 15
– warstwa ścieralna, ilość większa niż 50 kg/m ²	
B – Pojedyncze oznaczenie grubości	≤ 25
^{a)} w wypadku budowy dwuetapowej, tzn. gdy warstwa ścieralna jest układana z opóźnieniem, wartość z wiersza B odpowiednio obowiązuje; w pierwszym etapie budowy do górnej warstwy nawierzchni obowiązuje wartość 25%, a do łącznej grubości warstw etapu 1 ÷ 15%	

6.4.2.2. Wskaźnik zagęszczenia warstwy

Zagęszczenie wykonanej warstwy, wyrażone wskaźnikiem zagęszczenia oraz zawartością wolnych przestrzeni, nie może przekroczyć wartości dopuszczalnych podanych w tabelicy 14. Dotyczy to każdego pojedynczego oznaczenia danej właściwości.

Określenie gęstości objętościowej należy wykonywać według PN-EN 12697-6 [32].

6.4.2.3. Zawartość wolnych przestrzeni w nawierzchni

Zawartość wolnych przestrzeni w warstwie nawierzchni, nie może wykroczyć poza wartości dopuszczalne określone w tabelicy 14.

6.4.2.4. Spadki poprzeczne

Spadki poprzeczne nawierzchni należy badać nie rzadziej niż co 20 m oraz w punktach głównych łuków poziomych. Spadki poprzeczne powinny być zgodne z dokumentacją projektową, z tolerancją $\pm 0,5\%$.

6.4.2.5. Równość podłużna i poprzeczna

Pomiary równości podłużnej należy wykonywać w środku każdego ocenianego pasa ruchu.

Do oceny równości podłużnej warstwy ścieralnej nawierzchni drogi klasy G i dróg wyższych klas należy stosować metodę pomiaru umożliwiającą obliczanie wskaźnika równości IRI. Wartość IRI oblicza się dla odcinków o długości 50 m. Dopuszczalne wartości wskaźnika IRI wymagane przy odbiorze nawierzchni określono w rozporządzeniu dotyczącym warunków technicznych, jakim powinny odpowiadać drogi publiczne [67].

Do oceny równości podłużnej warstwy ścieralnej nawierzchni drogi klasy Z, L i D oraz placów i parkingów należy stosować metodę z wykorzystaniem łąty 4-metrowej i klina lub metody równoważnej użyciu łąty i klina. Pomiar należy wykonywać w połowie długości łąty. Pomiar wykonuje się nie rzadziej niż co 10 m. Wymagana równość podłużna jest określona przez wartość odchylenia równości (prześwitu), które nie mogą przekroczyć 6 mm. Przez odchylenie równości rozumie się największą odległość między łątą a mierzoną powierzchnią.

Przed upływem okresu gwarancyjnego wartość odchylenia równości podłużnej warstwy ścieralnej nawierzchni nie powinna być większa niż 8 mm. Badanie wykonuje się według procedury jak podczas odbioru nawierzchni.

Do oceny równości poprzecznej warstw nawierzchni dróg wszystkich klas technicznych należy stosować metodę z wykorzystaniem łąty 4-metrowej i klina lub metody równoważnej użyciu łąty i klina. Pomiar należy wykonywać w kierunku prostopadłym do osi jezdni, na każdym ocenianym pasie ruchu, nie rzadziej niż co 10 m. Wymagana równość poprzeczna jest określona w rozporządzeniu dotyczącym warunków technicznych, jakim powinny odpowiadać drogi publiczne [67].

Przed upływem okresu gwarancyjnego wartość odchylenia równości poprzecznej warstwy ścieralnej nawierzchni dróg wszystkich klas technicznych nie powinna być większa niż podana w tabelicy 18. Badanie wykonuje się według procedury jak podczas odbioru nawierzchni.

Tabela 18. Dopuszczalne wartości odchylenia równości poprzecznej warstwy ścieralnej wymagane przed upływem okresu gwarancyjnego

Klasa drogi	Element nawierzchni	Wartości odchylenia równości poprzecznej [mm]
Z, L, D	Pasy ruchu	≤ 9

6.4.2.7. Pozostałe właściwości warstwy asfaltowej

Szerokość warstwy, mierzona 10 razy na 1 km każdej jezdni, nie może się różnić od szerokości projektowanej o więcej niż ± 5 cm.

Rzędne wysokościowe, mierzone co 10 m na prostych i co 10 m na osi podłużnej i krawężniach, powinny być zgodne z dokumentacją projektową z dopuszczalną tolerancją ± 1 cm, przy czym co najmniej 95% wykonanych pomiarów nie może przekraczać przedziału dopuszczalnych odchylenia.

Ukształtowanie osi w planie, mierzone co 100 m, nie powinno różnić się od dokumentacji projektowej o ± 5 cm.

Złącza podłużne i poprzeczne, sprawdzone wizualnie, powinny być równe i związane, wykonane w linii prostej, równoległe lub prostopadłe do osi drogi. Przylegające warstwy powinny być w jednym poziomie.

Wygląd zewnętrzny warstwy, sprawdzony wizualnie, powinien być jednorodny, bez spękań, deformacji, plam i wykruszeń.

7. OBMIAR ROBÓT

7.1. Zasady obmiaru robót

Zasady obmiaru robót podano w ST D-M-00.00.00 „Wymagania ogólne” [1] pkt 7.

7.2. Jednostka obmiarowa

Jednostką obmiarową jest m^2 (metr kwadratowy) wykonanej warstwy ścieralnej z betonu asfaltowego (AC).

8. ODBIÓR ROBÓT

Zasady odbioru robót podano w ST D-M-00.00.00 „Wymagania ogólne” [1] pkt 8.

Roboty uznaje się za wykonane zgodnie z dokumentacją projektową, ST i wymaganiami Inżyniera, jeżeli wszystkie pomiary i badania z zachowaniem tolerancji według pktu 6 dały wyniki pozytywne.

9. PODSTAWA PŁATNOŚCI

9.1. Ustalenia dotyczące podstawy płatności

Ustalenia dotyczące podstawy płatności podano w ST D-M-00.00.00 „Wymagania ogólne” [1] pkt 9.

10. PRZEPISY ZWIĄZANE

10.1. Ogólne specyfikacje techniczne (ST)

1. D-M-00.00.00 Wymagania ogólne

10.2. Normy

(Zestawienie zawiera dodatkowo normy PN-EN związane z badaniami materiałów występujących w niniejszej ST)

- | | | |
|-----|---------------|--|
| 2. | PN-EN 196-21 | Metody badania cementu – Oznaczanie zawartości chlorków, dwutlenku węgla i alkaliów w cemencie |
| 3. | PN-EN 459-2 | Wapno budowlane – Część 2: Metody badań |
| 4. | PN-EN 932-3 | Badania podstawowych właściwości kruszyw – Procedura i terminologia uproszczonego opisu petrograficznego |
| 5. | PN-EN 933-1 | Badania geometrycznych właściwości kruszyw – Oznaczanie składu ziarnowego – Metoda przesiewania |
| 6. | PN-EN 933-3 | Badania geometrycznych właściwości kruszyw – Oznaczanie kształtu ziaren za pomocą wskaźnika płaskości |
| 7. | PN-EN 933-4 | Badania geometrycznych właściwości kruszyw – Część 4: Oznaczanie kształtu ziaren – Wskaźnik kształtu |
| 8. | PN-EN 933-5 | Badania geometrycznych właściwości kruszyw – Oznaczanie procentowej zawartości ziaren o powierzchniach powstałych w wyniku przekruszenia lub łamania kruszyw grubych |
| 9. | PN-EN 933-6 | Badania geometrycznych właściwości kruszyw – Część 6: Ocena właściwości powierzchni – Wskaźnik przepływu kruszywa |
| 10. | PN-EN 933-9 | Badania geometrycznych właściwości kruszyw – Ocena zawartości drobnych cząstek – Badania błękitem metylenowym |
| 11. | PN-EN 933-10 | Badania geometrycznych właściwości kruszyw – Część 10: Ocena zawartości drobnych cząstek – Uziarnienie wypełniaczy (przesiewanie w strumieniu powietrza) |
| 12. | PN-EN 1097-2 | Badania mechanicznych i fizycznych właściwości kruszyw – Metody oznaczania odporności na rozdrabnianie |
| 13. | PN-EN 1097-3 | Badania mechanicznych i fizycznych właściwości kruszyw – Oznaczanie gęstości nasypowej i jamistości |
| 14. | PN-EN 1097-4 | Badania mechanicznych i fizycznych właściwości kruszyw – Część 4: Oznaczanie pustych przestrzeni suchego, zagęszczonego wypełniacza |
| 15. | PN-EN 1097-5 | Badania mechanicznych i fizycznych właściwości kruszyw – Część 5: Oznaczanie zawartości wody przez suszenie w suszarce z wentylacją |
| 16. | PN-EN 1097-6 | Badania mechanicznych i fizycznych właściwości kruszyw – Część 6: Oznaczanie gęstości ziaren i nasiąkliwości |
| 17. | PN-EN 1097-7 | Badania mechanicznych i fizycznych właściwości kruszyw – Część 7: Oznaczanie gęstości wypełniacza – Metoda piknometryczna |
| 18. | PN-EN 1097-8 | Badania mechanicznych i fizycznych właściwości kruszyw – Część 8: Oznaczanie polerowalności kamienia |
| 19. | PN-EN 1367-1 | Badania właściwości cieplnych i odporności kruszyw na działanie czynników atmosferycznych – Część 1: Oznaczanie mrozoodporności |
| 20. | PN-EN 1367-3 | Badania właściwości cieplnych i odporności kruszyw na działanie czynników atmosferycznych – Część 3: Badanie bazaltowej zgorzeli słonecznej metodą gotowania |
| 21. | PN-EN 1426 | Asfalty i produkty asfaltowe – Oznaczanie penetracji igłą |
| 22. | PN-EN 1427 | Asfalty i produkty asfaltowe – Oznaczanie temperatury mięknięcia – Metoda Pierścieni i Kula |
| 23. | PN-EN 1428 | Asfalty i lepiszcza asfaltowe – Oznaczanie zawartości wody w emulsjach asfaltowych – Metoda destylacji azeotropowej |
| 24. | PN-EN 1429 | Asfalty i lepiszcza asfaltowe – Oznaczanie pozostałości na sicie emulsji asfaltowych oraz trwałości podczas magazynowania metodą pozostałości na sicie |
| 25. | PN-EN 1744-1 | Badania chemicznych właściwości kruszyw – Analiza chemiczna |
| 26. | PN-EN 1744-4 | Badania chemicznych właściwości kruszyw – Część 4: Oznaczanie podatności wypełniaczy do mieszanek mineralno-asfaltowych na działanie wody |
| 27. | PN-EN 12591 | Asfalty i produkty asfaltowe – Wymagania dla asfaltów drogowych |
| 28. | PN-EN 12592 | Asfalty i produkty asfaltowe – Oznaczanie rozpuszczalności |
| 29. | PN-EN 12593 | Asfalty i produkty asfaltowe – Oznaczanie temperatury łamliwości Fraassa |
| 30. | PN-EN 12606-1 | Asfalty i produkty asfaltowe – Oznaczanie zawartości parafiny – Część 1: Metoda destylacyjna |
| 31. | PN-EN 12607-1 | Asfalty i produkty asfaltowe – Oznaczanie odporności na twardnienie pod wpływem ciepła i powietrza – Część 1: Metoda RTFOT |

	i	Jw. Część 3: Metoda RFT
32.	PN-EN 12607-3 PN-EN 12697-6	Mieszanki mineralno-asfaltowe – Metody badań mieszanek mineralno-asfaltowych na gorąco – Część 6: Oznaczanie gęstości objętościowej metodą hydrostatyczną
33.	PN-EN 12697-8	Mieszanki mineralno-asfaltowe – Metody badań mieszanek mineralno-asfaltowych na gorąco – Część 8: Oznaczanie zawartości wolnej przestrzeni
34.	PN-EN 12697-11	Mieszanki mineralno-asfaltowe – Metody badań mieszanek mineralno-asfaltowych na gorąco – Część 11: Określenie powiązania pomiędzy kruszywem i asfaltem
35.	PN-EN 12697-12	Mieszanki mineralno-asfaltowe – Metody badań mieszanek mineralno-asfaltowych na gorąco – Część 12: Określanie wrażliwości na wodę
36.	PN-EN 12697-13	Mieszanki mineralno-asfaltowe – Metody badań mieszanek mineralno-asfaltowych na gorąco – Część 13: Pomiar temperatury
37.	PN-EN 12697-18	Mieszanki mineralno-asfaltowe – Metody badań mieszanek mineralno-asfaltowych na gorąco – Część 18: Spływanie lepiszcza
38.	PN-EN 12697-22	Mieszanki mineralno-asfaltowe – Metody badań mieszanek mineralno-asfaltowych na gorąco – Część 22: Koleinowanie
39.	PN-EN 12697-27	Mieszanki mineralno-asfaltowe – Metody badań mieszanek mineralno-asfaltowych na gorąco – Część 27: Pobieranie próbek
40.	PN-EN 12697-36	Mieszanki mineralno-asfaltowe – Metody badań mieszanek mineralno-asfaltowych na gorąco – Część 36: Oznaczanie grubości nawierzchni asfaltowych
41.	PN-EN 12846	Asfalty i lepiszcza asfaltowe – Oznaczanie czasu wypływu emulsji asfaltowych lepkościomierzem wypływowym
42.	PN-EN 12847	Asfalty i lepiszcza asfaltowe – Oznaczanie sedymentacji emulsji asfaltowych
43.	PN-EN 12850	Asfalty i lepiszcza asfaltowe – Oznaczanie wartości pH emulsji asfaltowych
44.	PN-EN 13043	Kruszywa do mieszanek bitumicznych i powierzchniowych utwaleń stosowanych na drogach, lotniskach i innych powierzchniach przeznaczonych do ruchu
45.	PN-EN 13074	Asfalty i lepiszcza asfaltowe – Oznaczanie lepiszczy z emulsji asfaltowych przez odparowanie
46.	PN-EN 13075-1	Asfalty i lepiszcza asfaltowe – Badanie rozpadu – Część 1: Oznaczanie indeksu rozpadu kationowych emulsji asfaltowych, metoda z wypełniaczem mineralnym
47.	PN-EN 13108-1	Mieszanki mineralno-asfaltowe – Wymagania – Część 1: Beton Asfaltowy
48.	PN-EN 13108-20	Mieszanki mineralno-asfaltowe – Wymagania – Część 20: Badanie typu
49.	PN-EN 13179-1	Badania kruszyw wypełniających stosowanych do mieszanek bitumicznych – Część 1: Badanie metodą Pierścienia i Kuli
50.	PN-EN 13179-2	Badania kruszyw wypełniających stosowanych do mieszanek bitumicznych – Część 2: Liczba bitumiczna
51.	PN-EN 13398	Asfalty i lepiszcza asfaltowe – Oznaczanie nawrotu sprężystego asfaltów modyfikowanych
52.	PN-EN 13399	Asfalty i lepiszcza asfaltowe – Oznaczanie odporności na magazynowanie modyfikowanych asfaltów
53.	PN-EN 13587	Asfalty i lepiszcza asfaltowe – Oznaczanie ciągliwości lepiszczy asfaltowych metodą pomiaru ciągliwości
54.	PN-EN 13588	Asfalty i lepiszcza asfaltowe – Oznaczanie kohezji lepiszczy asfaltowych metodą testu wahadłowego
55.	PN-EN 13589	Asfalty i lepiszcza asfaltowe – Oznaczanie ciągliwości modyfikowanych asfaltów – Metoda z duktylometrem
56.	PN-EN 13614	Asfalty i lepiszcza asfaltowe – Oznaczanie przyczepności emulsji bitumicznych przez zanurzenie w wodzie – Metoda z kruszywem
57.	PN-EN 13703	Asfalty i lepiszcza asfaltowe – Oznaczanie energii deformacji
58.	PN-EN 13808	Asfalty i lepiszcza asfaltowe – Zasady specyfikacji kationowych emulsji asfaltowych
59.	PN-EN 14023	Asfalty i lepiszcza asfaltowe – Zasady specyfikacji asfaltów modyfikowanych polimerami
60.	PN-EN 14188-1	Wypełniacze złączy i zalewy – Część 1: Specyfikacja zalew na gorąco
61.	PN-EN 14188-2	Wypełniacze złączy i zalewy – Część 2: Specyfikacja zalew na zimno
62.	PN-EN 22592	Przetwory naftowe – Oznaczanie temperatury zapłonu i palenia – Pomiar metodą otwartego tygla Clevelanda
63.	PN-EN ISO 2592	Oznaczanie temperatury zapłonu i palenia – Metoda otwartego tygla Clevelanda

10.3. Wymagania techniczne

- WT-1 Kruszywa 2010. Kruszywa do mieszanek mineralno-asfaltowych i powierzchniowych utwaleń na drogach krajowych - Zarządzenie nr 102 Generalnego Dyrektora Dróg Krajowych i Autostrad z dnia 19 listopada 2010 r.
- WT-2 Nawierzchnie asfaltowe 2010. Nawierzchnie asfaltowe na drogach krajowych - Zarządzenie nr 102 Generalnego Dyrektora Dróg Krajowych i Autostrad z dnia 19 listopada 2011 r.
- WT-3 Emulsje asfaltowe 2009. Kationowe emulsje asfaltowe na drogach publicznych

10.4. Inne dokumenty

- Rozporządzenie Ministra Transportu i Gospodarki Morskiej z dnia 2 marca 1999 r. w sprawie warunków technicznych, jakim powinny odpowiadać drogi publiczne i ich usytuowanie (Dz.U. nr 43, poz. 430)

(b) Katalog typowych konstrukcji nawierzchni podatnych i półsztywnych. Generalna Dyrekcja Dróg Publicznych – Instytut Badawczy Dróg i Mostów, Warszawa 1997

SPECYFIKACJA TECHNICZNA D – 05.03.23a NAWIERZCHNIA Z BETONOWEJ KOSTKI BRUKOWEJ DLA DRÓG I ULIC ORAZ PLACÓW I CHODNIKÓW

1. WSTĘP

1.1. Przedmiot ST

Przedmiotem niniejszej szczegółowej specyfikacji technicznej (ST) są wymagania dotyczące wykonania i odbioru robót związanych z wykonaniem nawierzchni z betonowej kostki brukowej dla zadania: „Budowa nawierzchni drogi osiedlowej z dwustronnym chodnikiem z kostki betonowej na ulicach Kazimierza Jagiellończyka, Władysława Jagiełły i Królowej Jadwigi w Mieszkowicach z uwzględnieniem miejscowych uwarunkowań”.

1.2. Zakres stosowania ST

Specyfikacja techniczna stanowi dokument przetargowy i kontraktowy stosowany przy zleceniu i realizacji robót budowlanych wymienionych w punkcie 1.1.

1.3. Zakres robót objętych ST

Ustalenia zawarte w niniejszej specyfikacji dotyczą zasad prowadzenia robót związanych z wykonaniem i odbiorem nawierzchni z betonowej kostki brukowej.

1.4. Określenia podstawowe

1.4.1. Betonowa kostka brukowa - prefabrykowany element budowlany, przeznaczony do budowy warstwy ścieralnej nawierzchni, wykonany metodą wibroprasowania z betonu niezbrojonego niebarwionego lub barwionego, jedno- lub dwuwarstwowego, charakteryzujący się kształtem, który umożliwia wzajemne przystawanie elementów.

1.4.2. Krawężnik - prosty lub łukowy element budowlany oddzielający jezdnię od chodnika, charakteryzujący się stałym lub zmiennym przekrojem poprzecznym i długością nie większą niż 1,0 m.

1.4.3. Ściek - umocnione zagłębienie, poniżej krawędzi jezdni, zbierające i odprowadzające wodę.

1.4.4. Obrzeże - element budowlany, oddzielający nawierzchnie chodników i ciągów pieszych od terenów nie przeznaczonych do komunikacji.

1.4.5. Spoina - odstęp pomiędzy przylegającymi elementami (kostkami) wypełniony określonymi materiałami wypełniającymi.

1.4.6. Szczelina dylatacyjna - odstęp dzielący duży fragment nawierzchni na sekcje w celu umożliwienia odkształceń temperaturowych, wypełniony określonymi materiałami wypełniającymi.

1.4.7. Pozostałe określenia podstawowe są zgodne z obowiązującymi, odpowiednimi polskimi normami i z definicjami podanymi w ST D-M-00.00.00 „Wymagania ogólne” [5] pkt 1.4.

1.5. Wymagania dotyczące robót

Wymagania dotyczące robót podano w ST D-M-00.00.00 „Wymagania ogólne” [5] pkt 1.5.

2. MATERIAŁY

2.1. Wymagania dotyczące materiałów

Wymagania dotyczące materiałów, ich pozyskiwania i składowania, podano w ST D-M-00.00.00 „Wymagania ogólne” [5] pkt 2.

2.2. Betonowa kostka brukowa

2.2.1. Klasyfikacja betonowych kostek brukowych

Betonowa kostka brukowa może mieć następujące cechy charakterystyczne, określone w katalogu producenta:

- 1) odmianę:
 - kostka jednowarstwowa (z jednego rodzaju betonu),
 - kostka dwuwarstwowa (z betonu warstwy spodniej konstrukcyjnej i warstwy ścieralnej (górnej) zwykle barwionej grubości min. 4 mm,
- 1) barwę:
 - kostka szara, z betonu niebarwionego,
 - kostka kolorowa, z betonu barwionego,
- 1) wzór (kształt) kostki: zgodny z kształtami określonymi przez producenta,
- 2) wyrniary, zgodne z wymiarami określonymi przez producenta, w zasadzie:

- długość: od 140 mm do 280 mm,
- szerokość: od 0,5 do 1,0 wymiaru długości, lecz nie mniej niż 100 mm,
- grubość: od 40 mm do 140 mm, przy czym zalecanymi grubościami są: 60 mm, 80 mm i 100 mm (zalecane grubości kostek podano w załączniku 2).

Pożądane jest, aby wymiary kostek były dostosowane do sposobu układania i siatki spoin oraz umożliwiły wykonanie warstwy o szerokości 1,0 m lub 1,5 m bez konieczności przecinania elementów w trakcie ich wbudowywania w nawierzchnię.

Kostki mogą być produkowane z wypustkami dystansowymi na powierzchniach bocznych oraz z ukosowanymi krawędziami górnymi.

2.2.2. Wymagania techniczne stawiane betonowym kostkom brukowym

Wymagania techniczne stawiane betonowym kostkom brukowym stosowanym na nawierzchniach dróg, ulic, chodników itp. określa PN-EN 1338 [2] w sposób przedstawiony w tabelicy 1.

Tablica 1. Wymagania wobec betonowej kostki brukowej, ustalone w PN-EN 1338 [2] do stosowania na zewnętrznych nawierzchniach, mających kontakt z solą odładzającą w warunkach mrozu

Lp.	Cecha	Załącznik normy	Wymaganie						
1	Kształt i wymiary								
1.1	Dopuszczalne odchyłki w mm od zadeklarowanych wymiarów kostki, grubości < 100 mm > 100 mm	C	Długość szerokość Różnica pomiędzy dwoma pomiarami grubości, tej samej kostki, powinna być ≤ 3 mm <table style="margin-left: 20px;"> <tr> <td>± 2</td> <td>± 2</td> <td>± 3</td> </tr> <tr> <td>± 3</td> <td>± 3</td> <td>± 4</td> </tr> </table>	± 2	± 2	± 3	± 3	± 3	± 4
± 2	± 2	± 3							
± 3	± 3	± 4							
1.2	Odchyłki płaskości i pofalowania (jeśli maksymalne wymiary kostki > 300 mm), przy długości pomiarowej 300 mm 400 mm	C	Maksymalna (w mm) wypukłość wklęsłość <table style="margin-left: 20px;"> <tr> <td>1,5</td> <td>1,0</td> </tr> <tr> <td>2,0</td> <td>1,5</td> </tr> </table>	1,5	1,0	2,0	1,5		
1,5	1,0								
2,0	1,5								
2	Właściwości fizyczne i mechaniczne								
2.1	Odporność na zamrażanie/rozmarzanie z udziałem soli odładzających (wg klasy 3, zał. D)	D	Ubytek masy po badaniu: wartość średnia ≤ 1,0 kg/m ² , przy czym każdy pojedynczy wynik < 1,5 kg/m ²						
2.2	Wytrzymałość na rozciąganie przy rozłupywaniu	F	Wytrzymałość charakterystyczna T ≥ 3,6 MPa. Każdy pojedynczy wynik ≥ 2,9 MPa i nie powinien wykazywać obciążenia niszczącego mniejszego niż 250 N/mm długości rozłupania						
2.3	Trwałość (ze względu na wytrzymałość)	F	Kostki mają zadawalającą trwałość (wytrzymałość) jeśli spełnione są wymagania pktu 2.2 oraz istnieje normalna konserwacja						
2.4	Odporność na ścieranie (wg klasy 3 oznaczenia H normy)	G i H	Pomiar wykonany na tarczy <table style="margin-left: 20px;"> <tr> <td>szerokiej ściernej, wg zał. G normy – badanie podstawowe</td> <td>Bóhmego, wg zał. H normy – badanie alternatywne</td> </tr> <tr> <td>≤ 23 mm</td> <td>≤ 20 000 mm³/5000 mm²</td> </tr> </table>	szerokiej ściernej, wg zał. G normy – badanie podstawowe	Bóhmego, wg zał. H normy – badanie alternatywne	≤ 23 mm	≤ 20 000 mm ³ /5000 mm ²		
szerokiej ściernej, wg zał. G normy – badanie podstawowe	Bóhmego, wg zał. H normy – badanie alternatywne								
≤ 23 mm	≤ 20 000 mm ³ /5000 mm ²								
2.5	Odporność na poślizg/poślizgnięcie	I	d) jeśli górna powierzchnia kostki nie była szlifowana lub polerowana – zadawalająca odporność, e) jeśli wyjątkowo wymaga się podania wartości odporności na poślizg/poślizgnięcie – należy zadeklarować minimalną jej wartość						

			pomierzoną wg zał. I normy (wahadłowym przyrządem do badania tarcia)
3	Aspekty wizualne		
3.1	Wygląd	J	a) górna powierzchnia kostki nie powinna mieć rys i odprysków, b) nie dopuszcza się rozwarstwień w kostkach dwuwarstwowych, c) ewentualne wykwyty nie są uważane za istotne
3.2	Tekstura	J	(i) kostki z powierzchnią o specjalnej teksturze – producent powinien opisać rodzaj tekstury, (j) tekstura lub zabarwienie kostki powinny być porównane z próbką producenta, zatwierdzoną przez odbiorcę, (k) ewentualne różnice w jednolitości tekstury lub zabarwienia, spowodowane nieuniknionymi zmianami we właściwościach surowców i zmianach warunków twardnienia nie są uważane za istotne
3.3	Zabarwienie (barwiona może być warstwa ścieralna lub cały element)		

W przypadku zastosowań kostki na powierzchniach innych niż przewidziano w tabeli 1 (np. na nawierzchniach wewnętrznych nie narażonych na kontakt z solą odladzającą), wymagania wobec kostki należy odpowiednio dostosować do ustaleń PN-EN-1338 [2].

Kostki kolorowe powinny być barwione substancjami odpornymi na działanie czynników atmosferycznych, światła (w tym promieniowania UV) i silnych alkaliów (m.in. cementu, który przy wypełnieniu spoin zaprawą cementowo-piaskową nie może odbarwiać kostek). Zaleca się stosowanie środków stabilnie barwiących zaczyn cementowy w kostce, np. tlenki żelaza, tlenek chromu, tlenek tytanu, tlenek kobaltowo-glinowy (nie należy stosować do barwienia: sadz i barwników organicznych).

Uwaga: Naloty wapienne (wykwity w postaci białych plam) mogą pojawić się na powierzchni kostek w początkowym okresie eksploatacji. Powstają one w wyniku naturalnych procesów fizykochemicznych występujących w betonie i znikają w trakcie użytkowania w okresie do 2-3 lat.

2.2.3. Składowanie kostek

Kostkę zaleca się pakować na paletach. Palety z kostką mogą być składowane na otwartej przestrzeni, przy czym podłoże powinno być wyrównane i odwodnione.

2.3. Materiały na podsypkę i do wypełnienia spoin oraz szczelin w nawierzchni

Jeśli dokumentacja projektowa lub ST nie ustala inaczej, to należy stosować następujące materiały:

- na podsypkę piaskową pod nawierzchnię
- piasek naturalny wg PN-EN 1242:2004 [3],
- piasek łamany (0,075□2) mm wg PN-EN 1242:2004 [3],
- na podsypkę cementowo-piaskową pod nawierzchnię
- mieszankę cementu i piasku w stosunku 1:4 z piasku naturalnego spełniającego wymagania PN-EN 1242:2004 [3], cementu powszechnego użytku spełniającego wymagania PN-EN 197-1:2002 [1] i wody odpowiadającej wymaganiom PN-EN 1008:2004 [4],
- do wypełniania spoin w nawierzchni na podsypce piaskowej
- piasek naturalny spełniający wymagania PN-EN 1242:2004 [3],
- piasek łamany (0,075□2) mm wg PN-EN 1242:2004 [3],
- do wypełniania spoin w nawierzchni na podsypce cementowo-piaskowej
- zaprawę cementowo-piaskową 1:4 spełniającą wymagania wg 2.3 b),
- do wypełniania szczelin dylatacyjnych w nawierzchni na podsypce cementowo-piaskowej
- do wypełnienia górnej części szczeliny dylatacyjnej należy stosować drogowe zalewy kauczukowo-asfaltowe lub syntetyczne masy uszczelniające (np. poliuretanowe, poliwinylowe itp.), spełniające wymagania norm lub aprobat technicznych, względnie odpowiadających wymaganiom ST D-05.03.04a [12],
- do wypełnienia dolnej części szczeliny dylatacyjnej należy stosować wilgotną mieszankę cementowo-piaskową 1:8 z materiałów spełniających wymagania wg 2.3 b) lub inny materiał zaakceptowany przez Inżyniera.

Składowanie kruszywa, nie przeznaczonego do bezpośredniego wbudowania po dostarczeniu na budowę, powinno odbywać się na podłożu równym, utwardzonym i dobrze odwodnionym, przy zabezpieczeniu kruszywa przed zanieczyszczeniem i zmieszaniem z innymi materiałami kamiennymi.

Cement w workach, co najmniej trzywarstwowych, o masie np. 50 kg, można przechowywać do: a) 10 dni w miejscach zadanych na otwartym terenie o podłożu twardym i suchym, b) terminu trwałości, podanego przez producenta, w pomieszczeniach o szczelnym dachu i ścianach oraz podłogach suchych i czystych. Cement dostarczony na paletach magazynuje się razem z paletami, z dopuszczalną wysokością 3 szt. palet. Cement niespaletowany układa się w stosy

płaskie o liczbie warstw 12 (dla worków trzywarstwowych). Cement dostarczany luzem przechowuje się w magazynach specjalnych (zbiornikach stalowych, betonowych), przystosowanych do pneumatycznego załadunku i wyładunku.

2.4. Krawężniki, obrzeża i ścieki

Do obramowania nawierzchni z kostek można stosować:

- a) krawężniki betonowe wg ST D-08.01.01b [13],
- b) obrzeża betonowe wg ST D-08.03.01 [15],

Krawężniki, obrzeża i ścieki mogą być ustawiane na:

- a) podsypce piaskowej lub cementowo-piaskowej, spełniających wymagania wg 2.3 a i 2.3 b,
- b) ławach betonowych [16].

Krawężniki i obrzeża mogą być przechowywane na składowiskach otwartych, posegregowane według typów, rodzajów, odmian i wielkości. Należy układać je z zastosowaniem podkładek i przekładek drewnianych.

Kruszywo i cement powinny być składowane i przechowywane wg 2.3.

2.5. Materiały do podbudowy ułożonej pod nawierzchnią z betonowej kostki brukowej

Materiały do podbudowy, ustalonej w dokumentacji projektowej, powinny odpowiadać wymaganiom właściwej ST lub innym dokumentom zaakceptowanym przez Inżyniera.

3. SPRZĘT

3.1. Wymagania dotyczące sprzętu

Wymagania dotyczące sprzętu podano w ST D-M-00.00.00 „Wymagania ogólne” [5] pkt 3.

3.2. Sprzęt do wykonania nawierzchni

Układanie betonowej kostki brukowej może odbywać się:

1. ręcznie, zwłaszcza na małych powierzchniach,
2. mechanicznie przy zastosowaniu urządzeń układających (układarek), składających się z wózka i chwytaka sterowanego hydraulicznie, służącego do przenoszenia z palety warstwy kostek na miejsce ich ułożenia; urządzenie to, po skończonym układaniu kostek, można wykorzystać do wmiatania piasku w szczeliny, zamocowanymi do chwytaka szczotkami.

Do przycinania kostek można stosować specjalne narzędzia tnące (np. przycinarki, szlifierki z tarczą).

Do zagęszczania nawierzchni z kostki należy stosować zagęszczarki wibracyjne (płytkowe) z wykładziną elastomerową, chroniące kostki przed ścieraniem i wykruszaniem naroży.

Sprzęt do wykonania koryta, podbudowy i podsypki powinien odpowiadać wymaganiom właściwych ST, wymienionych w pktcie 5.4 lub innym dokumentom (normom PN i BN, wytycznym IBDiM) względnie opracowanym ST zaakceptowanym przez Inżyniera.

Do wytwarzania podsypki cementowo-piaskowej i zapraw należy stosować betoniarki.

4. TRANSPORT

4.1. Wymagania dotyczące transportu

Wymagania dotyczące transportu podano w ST D-M-00.00.00 „Wymagania ogólne” [5] pkt 4.

4.2. Transport materiałów do wykonania nawierzchni

Betonowe kostki brukowe mogą być przewożone na paletach - dowolnymi środkami transportowymi po osiągnięciu przez beton wytrzymałości na ściskanie co najmniej 15 MPa. Kostki w trakcie transportu powinny być zabezpieczone przed przemieszczaniem się i uszkodzeniem.

Jako środki transportu wewnątrzskładowego kostek na środki transportu zewnętrznego mogą służyć wózki widłowe, którymi można dokonać załadunku palet. Do załadunku palet na środki transportu można wykorzystywać również dźwigi samochodowe.

Palety transportowe powinny być spinane taśmami stalowymi lub plastikowymi, zabezpieczającymi kostki przed uszkodzeniem w czasie transportu. Na jednej palecie zaleca się układać do 10 warstw kostek (zależnie od grubości i kształtu), tak aby masa palety z kostkami wynosiła od 1200 kg do 1700 kg. Pożądane jest, aby palety z kostkami były wysyłane do odbiorcy środkiem transportu samochodowego wyposażonym w dźwig do za- i rozładunku.

Krawężniki i obrzeża mogą być przewożone dowolnymi środkami transportowymi. Krawężniki betonowe należy układać w pozycji pionowej z nachyleniem w kierunku jazdy. Krawężniki kamienne należy układać na podkładkach drewnianych, długością w kierunku jazdy. Krawężniki i obrzeża powinny być zabezpieczone przed przemieszczaniem się i uszkodzeniem w czasie transportu.

Kruszywa można przewozić dowolnym środkiem transportu, w warunkach zabezpieczających je przed zanieczyszczeniem i zmieszaniem z innymi materiałami. Podczas transportu kruszywa powinny być zabezpieczone przed wysypianiem, a kruszywo drobne - przed rozpyleniem.

Cement w workach może być przewożony samochodami krytymi, wagonami towarowymi i innymi środkami transportu, w sposób nie powodujący uszkodzeń opakowania. Worki przewożone na paletach układa się po 5 warstw worków, po 4 szt. w warstwie. Worki niespaletowane układa się na płask, przylegające do siebie, w równej wysokości do 10 warstw. Ładowanie i wyładunek zaleca się wykonywać za pomocą zmechanizowanych urządzeń do poziomego i pionowego przemieszczania ładunków. Cement luzem może być przewożony w zbiornikach transportowych (np. wagonach,

samochodach), czystych i wolnych od pozostałości z poprzednich dostaw, oraz nie powinien ulegać zniszczeniom podczas transportu. Środki transportu powinny być wyposażone we wsypy i urządzenia do wyładowania cementu.

Zalewę lub masy uszczelniające do szczelin dylatacyjnych można transportować dowolnymi środkami transportu w fabrycznie zamkniętych pojemnikach lub opakowaniach, chroniących je przed zanieczyszczeniem.

Materiały do podbudowy powinny być przewożone w sposób odpowiadający wymaganiom właściwej ST.

5. WYKONANIE ROBÓT

5.1. Zasady wykonania robót

Zasady wykonania robót podano w ST D-M-00.00.00 „Wymagania ogólne” [5] pkt 5.

5.3. Konstrukcja nawierzchni

Konstrukcja nawierzchni powinna być zgodna z dokumentacją projektową lub ST (przykłady konstrukcji nawierzchni podają załączniki 3 i 4).

Konstrukcja nawierzchni może obejmować ułożenie warstwy ścieralnej z betonowej kostki brukowej na podsypce cementowo-piaskowej oraz podbudowie.

Podstawowe czynności przy wykonywaniu nawierzchni, z występowaniem podbudowy, podsypki cementowo-piaskowej i wypełnieniem spoin zaprawą cementowo-piaskową, obejmują:

- 1) wykonanie podbudowy,
- 2) wykonanie obramowania nawierzchni,
- 3) przygotowanie i rozścielenie podsypki cementowo-piaskowej,
- 4) ułożenie kostek z ubiciem,
- 5) przygotowanie zaprawy cementowo-piaskowej i wypełnienie nią szczelin,
- 6) wypełnienie szczelin dylatacyjnych,
- 7) pielęgnację nawierzchni i oddanie jej do ruchu.

5.4. Podbudowa

Rodzaj podbudowy przewidzianej do wykonania pod warstwą betonowej kostki brukowej powinien być zgodny z dokumentacją projektową.

5.5. Obramowanie nawierzchni

Rodzaj obramowania nawierzchni powinien być zgodny z dokumentacją projektową.

Ustawianie krawężników, obrzeży powinno być zgodne z wymaganiami zawartymi w ST D-08.01.01b [13], D-08.03.01 [15].

Krawężniki i obrzeża zaleca się ustawiać przed przystąpieniem do układania nawierzchni z kostki. Przed ich ustawieniem, pożądane jest ułożenie pojedynczego rzędu kostek w celu ustalenia szerokości nawierzchni i prawidłowej lokalizacji krawężników lub obrzeży.

5.6. Podsypka

Podsypkę cementowo-piaskową stosuje się z zasady przy występowaniu podbudowy pod nawierzchnią z kostki. Podsypkę cementowo-piaskową przygotowuje się w betoniarkach, a następnie rozściela się na uprzednio zwilżonej podbudowie, przy zachowaniu:

- współczynnika wodnocementowego od 0,25 do 0,35,
- wytrzymałości na ściskanie nie mniejszej niż $R_7 = 10 \text{ MPa}$, $R_{28} = 14 \text{ MPa}$.

W praktyce, wilgotność układanej podsypki powinna być taka, aby po ściśnięciu podsypki w dłoni podsypka nie rozsypywała się i nie było na dłoni śladów wody, a po naciśnięciu palcami podsypka rozsypywała się. Rozścielenie podsypki cementowo-piaskowej powinno wyprzedzać układanie nawierzchni z kostek od 3 do 4 m. Rozścielona podsypka powinna być wyprofilowana i zagęszczona w stanie wilgotnym, lekkimi walcami (np. ręcznymi) lub zagęszczarkami wibracyjnymi.

Jeśli podsypka jest wykonana z suchej zaprawy cementowo-piaskowej to po zawałowaniu nawierzchni należy ją polać wodą w takiej ilości, aby woda zwilżyła całą grubość podsypki. Rozścielenie podsypki z suchej zaprawy może wyprzedzać układanie nawierzchni z kostek o około 20 m.

Całkowite ubicie nawierzchni i wypełnienie spoin zaprawą musi być zakończone przed rozpoczęciem wiązania cementu w podsypce.

5.7. Układanie nawierzchni z betonowych kostek brukowych

1. Ustalenie kształtu, wymiaru i koloru kostek oraz desenia ich układania

Kształt, wymiary, barwę i inne cechy charakterystyczne kostek wg pktu 2.2.1 oraz desień ich układania (przykłady podano w zał. 5) powinny być zgodne z dokumentacją projektową lub ST, a w przypadku braku wystarczających ustaleń Wykonawca przedkłada odpowiednie propozycje do zaakceptowania Inżynierowi. Przed ostatecznym zaakceptowaniem kształtu, koloru, sposobu układania i wytwórni kostek, Inżynier może polecić Wykonawcy ułożenie po 1 m^2 wstępnie wybranych kostek, wyłącznie na podsypce piaskowej.

2. Warunki atmosferyczne

Ułożenie nawierzchni z kostki na podsypce cementowo-piaskowej zaleca się wykonywać przy temperaturze

otoczenia nie niższej niż $+5^{\circ}\text{C}$. Dopuszcza się wykonanie nawierzchni jeśli w ciągu dnia temperatura utrzymuje się w granicach od 0°C do $+5^{\circ}\text{C}$, przy czym jeśli w nocy spodziewane są przymrozki kostkę należy zabezpieczyć materiałami o złym przewodnictwie ciepła (np. matami ze słomy, papą itp.).

Nawierzchnię na podsypce piaskowej zaleca się wykonywać w dodatnich temperaturach otoczenia.

3. Ułożenie nawierzchni z kostek

Warstwa nawierzchni z kostki powinna być wykonana z elementów o jednakowej grubości. Na większym fragmencie robót zaleca się stosować kostki dostarczone w tej samej partii materiału, w której niedopuszczalne są różne odcienie wybranego koloru kostki.

Układanie kostki można wykonywać ręcznie lub mechanicznie.

Układanie ręczne zaleca się wykonywać na mniejszych powierzchniach, zwłaszcza skomplikowanych pod względem kształtu lub wymagających kompozycji kolorystycznej układanych deseni oraz różnych wymiarów i kształtów kostek. Układanie kostek powinni wykonywać przyuczeni brukarze.

Układanie mechaniczne zaleca się wykonywać na dużych powierzchniach o prostym kształcie, tak aby układarka mogła przenosić z palety warstwę kształtek na miejsce ich ułożenia z wymaganą dokładnością. Kostka do układania mechanicznego nie może mieć dużych odchyłek wymiarowych i musi być odpowiednio przygotowana przez producenta, tj. ułożona na palecie w odpowiedni wzór, bez dołożenia połówek i dziewiątek, przy czym każda warstwa na palecie musi być dobrze przesypana bardzo drobnym piaskiem, by kostki nie przywierały do siebie. Układanie mechaniczne zawsze musi być wsparte pracą brukarzy, którzy uzupełniają przerwy, wyrabiają łuki, dokładają kostki w okolicach studzienek i krawężników.

Kostkę układa się około 1,5 cm wyżej od projektowanej niwelety, ponieważ po procesie ubijania podsypka zagęszcza się.

Powierzchnia kostek położonych obok urządzeń infrastruktury technicznej (np. studzienek, włazów itp.) powinna trwale wystawać od 3 mm do 5 mm powyżej powierzchni tych urządzeń oraz od 3 mm do 10 mm powyżej korytek ściekowych (ścieków).

Do uzupełnienia przestrzeni przy krawężnikach, obrzeżach i studzienkach można używać elementy kostkowe wykończeniowe w postaci tzw. połówek i dziewiątek, mających wszystkie krawędzie równe i odpowiednio fazowane. W przypadku potrzeby kształtek o nietypowych wymiarach, wolną przestrzeń uzupełnia się kostką ciętą, przycinaną na budowie specjalnymi narzędziami tnącymi (przycinarkami, szlifierkami z tarczą itp.).

Dzienną działkę roboczą nawierzchni na podsypce cementowo-piaskowej zaleca się zakończyć prowizorycznie około półmetrowym pasem nawierzchni na podsypce piaskowej w celu wytworzenia oporu dla ubicia kostki ułożonej na stałe. Przed dalszym wznowieniem robót, prowizorycznie ułożoną nawierzchnię na podsypce piaskowej należy rozebrać i usunąć wraz z podsypką.

4. Ubicie nawierzchni z kostek

Ubicie nawierzchni należy przeprowadzić za pomocą zagęszczarki wibracyjnej (płytovej) z osłoną z tworzywa sztucznego. Do ubicia nawierzchni nie wolno używać walca.

Ubijanie nawierzchni należy prowadzić od krawędzi powierzchni w kierunku jej środka i jednocześnie w kierunku poprzecznym kształtek. Ewentualne nierówności powierzchniowe mogą być zlikwidowane przez ubijanie w kierunku wzdłużnym kostki.

Po ubiciu nawierzchni wszystkie kostki uszkodzone (np. pęknięte) należy wymienić na kostki całe.

1. Spoiny i szczeliny dylatacyjne

Spoiny

Szerokość spoin pomiędzy betonowymi kostkami brukowymi powinna wynosić od 3 mm do 5 mm.

W przypadku stosowania prostokątnych kostek brukowych zaleca się aby osie spoin pomiędzy dłuższymi bokami tych kostek tworzyły z osią drogi kąt 45° , a wierzchołek utworzonego kąta prostego pomiędzy spoinami miał kierunek odwrotny do kierunku spadku podłużnego nawierzchni.

Po ułożeniu kostek, spoiny należy wypełnić:

- piaskiem, spełniającym wymagania pktu 2.3 c), jeśli nawierzchnia jest na podsypce piaskowej,
- zaprawą cementowo-piaskową, spełniającą wymagania pktu 2.3 d), jeśli nawierzchnia jest na podsypce cementowo-piaskowej.

Wypełnienie spoin piaskiem polega na rozsypaniu warstwy piasku i wmięczeniu go w spoiny na sucho lub, po obfitym polaniu wodą - wmięczeniu papki piaskowej szczotkami względnie rozgarniaczkami z piórami gumowymi.

Zaprawę cementowo-piaskową zaleca się przygotować w betonie, w sposób zapewniający jej wystarczającą płynność. Spoiny można wypełnić przez rozlanie zaprawy na nawierzchnię i nagarnianie jej w szczeliny szczotkami lub rozgarniaczkami z piórami gumowymi. Przed rozpoczęciem zalewania kostka powinna być oczyszczona i dobrze zwilżona wodą. Zalewa powinna całkowicie wypełnić spoiny i tworzyć monolit z kostkami.

Przy wypełnianiu spoin zaprawą cementowo-piaskową należy zabezpieczyć przed zalaniem nią szczeliny dylatacyjne, wkładając zwinięte paski papy, zwitki z worków po cementzie itp.

Po wypełnianiu spoin zaprawą cementowo-piaskową nawierzchnię należy starannie oczyścić; szczególnie dotyczy to nawierzchni z kostek kolorowych i z różnymi deseniami układania.

Szczeliny dylatacyjne

W przypadku układania kostek na podsypce cementowo-piaskowej i wypełnianiu spoin zaprawą cementowo-piaskową, należy przewidzieć wykonanie szczelin dylatacyjnych w odległościach zgodnych z dokumentacją projektową lub ST względnie nie większych niż co 8 m. Szerokość szczelin dylatacyjnych powinna umożliwiać przejście przez nie

przemieszczeń wywołanych wysokimi temperaturami nawierzchni w okresie letnim, lecz nie powinna być mniejsza niż 8 mm. Szczeliny te powinny być wypełnione trwale zalewami i masami określonymi w pktcie 2.3 e). Sposób wypełnienia szczelin powinien odpowiadać wymaganiom ST D-05.03.04a [12].

Szczeliny dylatacyjne poprzeczne należy stosować dodatkowo w miejscach, w których występuje zmiana sztywności podłoża (np. nad przepustami, przy przyczółkach mostowych, nad szczelinami dylatacyjnymi w podbudowie itp.). Zaleca się wykonywać szczeliny podłużne przy ściekach wzdłuż jezdni.

5.8. Pielęgnacja nawierzchni i oddanie jej dla ruchu

Nawierzchnię na podsypce piaskowej ze spoinami wypełnionymi piaskiem można oddać do użytku bezpośrednio po jej wykonaniu.

Nawierzchnię na podsypce cementowo-piaskowej ze spoinami wypełnionymi zaprawą cementowo-piaskową, po jej wykonaniu należy przykryć warstwą wilgotnego piasku o grubości od 3,0 do 4,0 cm i utrzymywać ją w stanie wilgotnym przez 7 do 10 dni. Po upływie od 2 tygodni (przy temperaturze średniej otoczenia nie niższej niż 15°C) do 3 tygodni (w porze chłodniejszej) nawierzchnię należy oczyścić z piasku i można oddać do użytku.

6. KONTROLA JAKOŚCI ROBÓT

6.1. Zasady kontroli jakości robót

Zasady kontroli jakości robót podano w ST D-M-00.00.00 „Wymagania ogólne” [5] pkt 6.

6.2. Badania przed przystąpieniem do robót

Przed przystąpieniem do robót Wykonawca powinien:

- uzyskać wymagane dokumenty, dopuszczające wyroby budowlane do obrotu i powszechnego stosowania (aprobaty techniczne, certyfikaty zgodności, deklaracje zgodności, ew. badania materiałów wykonane przez dostawców itp.),
 - wykonać badania właściwości materiałów przeznaczonych do wykonania robót, określone w pktcie 2,
 - sprawdzić cechy zewnętrzne gotowych materiałów z tworzyw i prefabrykowanych.
- Wszystkie dokumenty oraz wyniki badań Wykonawca przedstawia Inżynierowi do akceptacji.

6.3. Badania w czasie robót

Częstotliwość oraz zakres badań i pomiarów w czasie robót nawierzchniowych z kostki podaje tablica 2.

Tablica 2. Częstotliwość oraz zakres badań i pomiarów w czasie robót

Lp.	Wyszczególnienie badań i pomiarów	Częstotliwość badań	Wartości dopuszczalne
1	Sprawdzenie podłoża i koryta	Wg ST D-04.01.01 [6]	
2	Sprawdzenie ew. podbudowy	Wg ST, norm, wytycznych, wymienionych w pktcie 5.4	
3	Sprawdzenie obramowania nawierzchni	wg ST D-08.01.01a [13]; D-08.01.02 [14]; D-08.03.01 [15]; D-08.05.00 [16]	
4	Sprawdzenie podsypki (przymiarem liniowym lub metodą niwelacji)	Bieżąca kontrola w 10 punktach dziennej działki roboczej: grubości, spadków i cech konstrukcyjnych w porównaniu z dokumentacją projektową i specyfikacją	Wg pktu 5.6; odchyłki od projektowanej grubości \square 1 cm
5	Badania wykonywania nawierzchni z	kostki	
	v) zgodność z dokumentacją projektową	Sukcesywnie na każdej działce roboczej	-
	w) położenie osi w planie (sprawdzone geodezyjnie)	Co 100 m i we wszystkich punktach charakterystycznych	Przesunięcie od osi projektowanej do 2 cm
	x) rzędne wysokościowe (pomierzone instrumentem pomiarowym)	Co 25 m w osi i przy krawędziach oraz we wszystkich punktach charakterystycznych	Odchylenia: +1 cm; -2 cm
	y) równość w profilu podłużnym łąką czterometrową)	Jw.	Nierówności do 8 mm
	z) równość w przekroju poprzecznym (sprawdzona łąką profilową z poziomnicą i pomiary przeswitu klinem cechowanym oraz przymiarem liniowym względnie	Jw.	Przeswity między łąką a powierzchnią do 8 mm

metoda niwelacji)		
aa) spadki poprzeczne (sprawdzone metodą niwelacji)	Jw.	Odchyłki od dokumentacji projektowej do 0,3%
bb) szerokość nawierzchni (sprawdzona przymiarem liniowym)	Jw.	Odchyłki od szerokości projektowanej do \square 5 cm
cc) szerokość i głębokość wypełnienia spoin i szczelin (ogłędziny i pomiar przymiarem liniowym po wykruszeniu dług. 10 cm)	W 20 punktach charakterystycznych działki roboczej	Wg pktu 5.7.5
dd) sprawdzenie koloru kostek i desenia ich ułożenia	Kontrola bieżąca	Wg dokumentacji projektowej lub decyzji Inżyniera

6.4. Badania wykonanych robót

Zakres badań i pomiarów wykonanej nawierzchni z betonowej kostki brukowej podano w tablicy 3.

Tablica 3. Badania i pomiary po ukończeniu budowy nawierzchni

Lp.	Wyszczególnienie badań i pomiarów	Sposób sprawdzenia
1	Sprawdzenie wyglądu zewnętrznego nawierzchni, krawężników, obrzeży, ścieków	Wizualne sprawdzenie jednorodności wyglądu, prawidłowości desenia, kolorów kostek, spękań, plam, deformacji, wykruszeń, spoin i szczelin
2	Badanie położenia osi nawierzchni w planie	Geodezyjne sprawdzenie położenia osi co 25 m i w punktach charakterystycznych (dopuszczalne przesunięcia wg tab. 2, lp. 5b)
3	Rzędne wysokościowe, równość podłużna i poprzeczna, spadki poprzeczne i szerokość	Co 25 m i we wszystkich punktach charakterystycznych (wg metod i dopuszczalnych wartości podanych w tab. 2, lp. od 5c do 5g)
4	Rozmieszczenie i szerokość spoin i szczelin w nawierzchni, pomiędzy krawężnikami, obrzeżami, ściekami oraz wypełnienie spoin i szczelin	Wg pktu 5.5 i 5.7.5

7. OBMIAR ROBÓT

7.1. Zasady obmiaru robót

Zasady obmiaru robót podano w ST D-M-00.00.00 „Wymagania ogólne” [5] pkt 7.

7.2. Jednostka obmiarowa

Jednostką obmiarową jest m^2 (metr kwadratowy) wykonanej nawierzchni z betonowej kostki brukowej.

Jednostki obmiarowe robót towarzyszących budowie nawierzchni z betonowej kostki brukowej (podbudowa, obramowanie itp.) są ustalone w odpowiednich ST wymienionych w pktach 5.4 i 5.5.

8. ODBIÓR ROBÓT

8.1. Zasady odbioru robót

Zasady odbioru robót podano w ST D-M-00.00.00 „Wymagania ogólne” [5] pkt 8.

Roboty uznaje się za wykonane zgodnie z dokumentacją projektową, ST i wymaganiami Inżyniera, jeżeli wszystkie pomiary i badania z zachowaniem tolerancji według pktu 6 dały wyniki pozytywne.

8.2. Odbiór robót zanikających i ulegających zakryciu

Odbiorowi robót zanikających i ulegających zakryciu podlegają:

- przygotowanie podłoża i wykonanie koryta,
- ewentualnie wykonanie podbudowy,
- ewentualnie wykonanie ław (podsypek) pod krawężniki, obrzeża, ścieki,
- wykonanie podsypki pod nawierzchnię,
- ewentualnie wypełnienie dolnej części szczelin dylatacyjnych.

Odbiór tych robót powinien być zgodny z wymaganiami pktu 8.2 D-M-00.00.00 „Wymagania ogólne” [5] oraz niniejszej ST.

9. PODSTAWA PŁATNOŚCI

9.1. Ustalenia dotyczące podstawy płatności

Ustalenia dotyczące podstawy płatności podano w ST D-M-00.00.00 „Wymagania ogólne” [5] pkt 9.

10. PRZEPISY ZWIĄZANE

10.1. Normy

1. PN-EN 197-1:2002 Cement. Część 1: Skład, wymagania i kryteria zgodności dotyczące cementu powszechnego użytku
2. PN-EN 1338:2005 Betonowe kostki brukowe. Wymagania i metody badań
3. PN-EN 13242:2004 Kruszywa do niezwiązanych i związanych hydraulicznie materiałów stosowanych w obiektach budowlanych i budownictwie drogowym (W okresie przejściowym można stosować PN-B-11111:1996 Kruszywa mineralne. Kruszywa naturalne do nawierzchni drogowych. Żwir i mieszanka, PN-B-11112:1996 Kruszywa mineralne. Kruszywo łamane do nawierzchni drogowych, PN-B-11113:1996 Kruszywa mineralne. Kruszywa naturalne do nawierzchni drogowych. Piasek)
4. PN-EN 1008:2004 Woda zarobowa do betonu. Specyfikacja pobierania próbek, badanie i ocena przydatności wody zarobowej do betonu, w tym wody odzyskanej z procesów produkcji betonu

10.2. Ogólne specyfikacje techniczne (ST)

5. D-M-00.00.00 Wymagania ogólne
6. D-04.01.01□04.03.01 Dolne warstwy podbudów oraz oczyszczenie i skropienie
7. D-04.04.00□04.04.03 Podbudowy z kruszywa stabilizowanego mechanicznie
13. D-08.01.01a Ustawianie krawężników betonowych
15. D-08.03.01 Betonowe obrzeża chodnikowe

SPECYFIKACJA TECHNICZNA

D - 05.03.27

NAWIERZCHNIA Z KRATY TRAWNIKOWEJ

1. WSTĘP

1.1. Przedmiot ST

Przedmiotem niniejszej szczegółowej specyfikacji technicznej (ST) są wymagania dotyczące wykonania i odbioru robót związanych z wykonaniem nawierzchni z kraty trawnikowej dla zadania: „Budowa nawierzchni drogi osiedlowej z dwustronnym chodnikiem z kostki betonowej na ulicach Kazimierza Jagiellończyka, Władysława Jagiełły i Królowej Jadwigi w Mieszkowicach z uwzględnieniem miejscowych uwarunkowań”.

1.2. Zakres stosowania ST

Specyfikacja techniczna (ST) stanowi dokument przetargowy i kontraktowy stosowany przy zleceniu i realizacji robót budowlanych wymienionych w punkcie 1.1.

1.3. Zakres robót objętych ST

Ustalenia zawarte w niniejszej specyfikacji dotyczą zasad prowadzenia robót związanych z wykonywaniem nawierzchni z kraty trawnikowej gr. 4 cm

1.4. Określenia podstawowe

1.4.1. Krata trawnikowa jest wykonana z polietylenu wysokiej gęstości HDPE. Kratki trawnikowe są elementami modułarnymi, wytwarzanymi w dwóch odmianach, różniących się wymiarami w planie i grubością oraz wzorem geometrycznym i kolorem.

1.4.2. Pozostałe określenia podstawowe są zgodne z obowiązującymi, odpowiednimi polskimi normami i z definicjami podanymi w ST D-00.00.00 „Wymagania ogólne” pkt 1.4.

1.5. Ogólne wymagania dotyczące robót

Ogólne wymagania dotyczące robót podano w ST D-00.00.00 „Wymagania ogólne” pkt 1.5.

2. MATERIAŁY

2.1. Ogólne wymagania dotyczące materiałów

Przedmiotem Specyfikacji Technicznej jest kratka trawnikowa, przeznaczona do budowy trawiastych nawierzchni drogowych dla ruchu kołowego.

Wymiary: 50 cm x 50 cm x 4 cm

Grubość ścianek: zewnętrzne: 4 mm / wewnętrzne: 3 mm

Wysokość ścianek: 4 cm

Ilość na m²: 4 sztuki

Wielkość oczek: 49 oczek 7 cm x 7 cm (w jednej kratce)

Waga: 1,40 kg / sztuka 5,60 kg / 1 m²

Montaż: elementy łączy się metoda wtykowa

Materiał: polietylen uzyskany w 100% z recyklingu

Trwałość materiału: badania laboratoryjne: min. 25 lat

Stabilność wymiarów: zakres temperatur od -30 ° C do +80° C

Wełnianie wilgoci: 0,01%

Wpływ na środowisko: Nieszkodliwe dla środowiska i neutralne dla wód gruntowych.

Odporność chemiczna:

Odporny na działanie kwasów, ługów (sól do posypywania, amoniak, kwaśne deszcze itp.) i alkoholi.

Wytrzymałość na obciążenia drogowe: ≥125 kN nacisku na oŚ

Dopuszczalne obciążenie na m²: do 250 ton

Właściwości użytkowe zgodnie z normą: PN-EN 13249:2002

Ogólne wymagania dotyczące materiałów, ich pozyskiwania i składowania, podano w ST D-00.00.00 „Wymagania ogólne” pkt 2.

2.2. Właściwości techniczno- użytkowe, wymagania

Wymagania dotyczące właściwości kratki trawnikowej:

Lp.	Właściwości	Jedn.	Wymagania	Metody badań według
1	Wytrzymałość na ściskanie kratki, nie mniej niż	MPa	2,0	Procedura ZKP/ISO 9001
2	Spadek wytrzymałości na ściskanie kratki po przechowywaniu w benzynie	%	20	Procedura ZKP/ISO 9001
3	Spadek wytrzymałości na ściskanie kratki w temperaturze -20°C	%	25	Procedura ZKP/ISO 9001
4	Wytrzymałość na rozciąganie, nie mniej niż	kN/m ²	6,5	PN-EN 10319
5	Wydłużenie przy sile maksymalnej	%	25	PN-EN 10319
6	Wydłużenie przy zerwaniu	%	40	PN-EN 10319
7	Odporność na warunki klimatyczne	%	Rf ≥ 80 Re ≥ 77	PN-EN 12224
8	Wytrzymałość na rozciąganie po starzeniu	kN	0,405	PN-EN 12224
9	Wygląd zewnętrzny: kolor	barwa	jednolity	Ocena wizualna
10	Wygląd zewnętrzny: powierzchnia	-	Gładka, bezuszkodzeń	Procedura ZKP/ISO 9001
11	Wygląd zewnętrzny: szczyrby krawędziowe (gat.I)	-	niedopuszczalne	Procedura ZKP/ISO 9001
12	Próba elastyczności kratki	-	Możliwość odwracalnego dogięcia przeciwległych narożników kratki	Procedura ZKP/ISO 9001
13	Trwałość przewidywana, nie mniej niż	rok	25	PN-EN 12225
14	Odchylenia wymiarów	%	2	Procedura ZKP/ISO 9001
15	Próba wtrysku materiału	-	Wartość deklarowana	Procedura ZKP/ISO 9001

2.3. Wskazówki montażowe

Kraty należy układać na równej, ustabilizowanej powierzchni. Docinanie do wymiaru piłą uniwersalną lub wyrzynarką. Wskazówki montażowe/przykłady zabudowy są ogólnie znaną propozycją montażu. Przy zabudowie uwzględniać należy ogólnie uznawane reguły oraz wytyczne techniczne.

3. SPRZĘT

3.1. Ogólne wymagania dotyczące sprzętu

Ogólne wymagania dotyczące sprzętu podano w ST D-M-00.00.00 „Wymagania ogólne” pkt 3.

4. TRANSPORT

4.1. Ogólne wymagania dotyczące transportu

Ogólne wymagania dotyczące transportu podano w ST D-M-00.00.00 „Wymagania ogólne” pkt 4.

5. WYKONANIE ROBÓT

5.1. Ogólne zasady wykonania robót

Ogólne zasady wykonania robót podano w ST D-M-00.00.00 „Wymagania ogólne” pkt 5.

5.2. Podłoże

Podłoże pod ułożenie nawierzchni z kraty trawnikowej może stanowić grunt piaszczysty - rodzimy lub nasypowy o WP ≥ 35 [7].

5.3. Podbudowa

Podbudowę, w zależności od przeznaczenia, obciążenia ruchem i warunków gruntowo-wodnych, może stanowić:

- grunt ulepszony pospółką, odpadami kamiennymi, żużlem wielkopieczowym, spoiwem itp.,
- kruszywo naturalne lub łamane, stabilizowane mechanicznie,
- podbudowa tłuczniowa, żwirowa lub żużlowa,

lub inny rodzaj podbudowy określonej w dokumentacji projektowej.

Podbudowa powinna być przygotowana zgodnie z wymaganiami określonymi w specyfikacjach dla odpowiedniego rodzaju podbudowy.

5.4. Obramowanie nawierzchni

Do obramowania nawierzchni z kraty trawnikowej można stosować krawężniki uliczne betonowe wg PN-EN 1340 [6] lub inne typy krawężników zgodne z dokumentacją projektową lub zaakceptowane przez Inżyniera.

5.5. Podsypka

Na podsypkę należy stosować piasek gruby, odpowiadający wymaganiom PN-B-06712

Grubość podsypki po zagęszczeniu powinna zawierać się w granicach od 3 do 4 cm. Podsypka powinna być zwilżona wodą, zagęszczona i wyprofilowana.

5.6. Układanie nawierzchni z kraty trawnikowej

Kratę trawnikową układa się na podsypce lub podłożu piaszczystym. Po ułożeniu kraty, otwory należy zasypać sypką, żyzną ziemią wymieszaną z nasionami traw do poziomu górnej krawędzi kraty i podlać rozproszonym strumieniem wody.

Pod wpływem wody i naturalnego osiadania, podłoże zasypowe powinno obniżyć się o ok. 5-10 mm poniżej poziomu górnej krawędzi, co umożliwi wzrost traw we wnętrzach „komórek” i ochronę przed zgnieceniem. Na wykonanej nawierzchni należy stale utrzymywać wilgotność przez 25-30 dni (okres kiełkowania nasion wszystkich gatunków) oraz 14-21 dni (okres wzrostu i korzenia traw). Nie wolno dopuszczać do przesuszenia podłoża przez min 45 dni od dnia pierwszego podlania

6. KONTROLA JAKOŚCI ROBÓT

6.1. Ogólne zasady kontroli jakości robót

Ogólne zasady kontroli jakości robót podano w ST D-M-00.00.00 „Wymagania ogólne” pkt 6.

6.2. Badania przed przystąpieniem do robót

Przed przystąpieniem do robót, Wykonawca powinien sprawdzić, czy producent kratki trawnikowej posiada atest wyrobu wg pkt 2.2 niniejszej ST.

6.3. Badania w czasie robót

6.3.1. Sprawdzenie podłoża i podbudowy

Sprawdzenie podłoża i podbudowy polega na stwierdzeniu ich zgodności z dokumentacją projektową i odpowiednimi ST.

6.3.2. Sprawdzenie podsypki

Sprawdzenie podsypki w zakresie grubości i wymaganych spadków poprzecznych i podłużnych polega na stwierdzeniu zgodności z dokumentacją projektową oraz pkt 5.5 niniejszej ST.

6.3.3. Sprawdzenie wykonania nawierzchni

Sprawdzenie prawidłowości wykonania nawierzchni z krutek trawnikowych polega na stwierdzeniu zgodności wykonania z dokumentacją projektową

6.4. Sprawdzenie cech geometrycznych nawierzchni

6.4.1. Nierówności podłużne

Nierówności podłużne nawierzchni mierzone łąką zgodnie z normą BN-68/8931-04 [8] nie powinny przekraczać 0,8 cm.

6.4.2. Spadki poprzeczne

Spadki poprzeczne nawierzchni powinny być zgodne z dokumentacją projektową z tolerancją $\pm 0,5\%$.

6.4.3. Niweleta nawierzchni

Różnice pomiędzy rzędnymi wykonanej nawierzchni i rzędnymi projektowanymi nie powinny przekraczać ± 1 cm.

6.4.4. Szerokość nawierzchni

Szerokość nawierzchni nie może różnić się od szerokości projektowanej o więcej niż ± 5 cm.

6.4.5. Grubość podsypki

Dopuszczalne odchyłki od projektowanej grubości podsypki nie powinny przekraczać $\pm 1,0$ cm.

6.5. Częstotliwość pomiarów

Częstotliwość pomiarów dla cech geometrycznych nawierzchni z kraty trawnikowej, wymienionych w pkt 6.4 powinna być dostosowana do powierzchni wykonanych robót.

Zaleca się, aby pomiary cech geometrycznych wymienionych w pkt 6.4 były przeprowadzone nie rzadziej niż 2 razy na 100 m^2 nawierzchni i w punktach charakterystycznych dla niwelety lub przekroju poprzecznego oraz wszędzie tam, gdzie poleci Inżynier.

7. OBMIAR ROBÓT

7.1. Ogólne zasady obmiaru robót

Ogólne zasady obmiaru robót podano w ST D-M-00.00.00 „Wymagania ogólne” pkt 7.

7.2. Jednostka obmiarowa

Jednostką obmiarową jest m^2 (metr kwadratowy) wykonanej nawierzchni z kraty trawnikowej.

8. ODBIÓR ROBÓT

8.1. Ogólne zasady odbioru robót

Ogólne zasady odbioru robót podano w ST D-M-00.00.00 „Wymagania ogólne” pkt 8.

Roboty uznaje się za wykonane zgodnie z dokumentacją projektową, ST i wymaganiami Inżyniera, jeżeli wszystkie pomiary i badania z zachowaniem tolerancji według pkt 6 dały wyniki pozytywne.

8.2. Odbiór robót zanikających i ulegających zakryciu

Odbiorowi robót zanikających i ulegających zakryciu podlegają:

- przygotowanie podłoża,
- ewentualnie wykonanie podbudowy,
- wykonanie podsypki,
- ewentualnie wykonanie ławy pod krawężniki,
- wykonanie wypełnienia mineralnego.

Zasady ich odbioru są określone w D-M-00.00.00 „Wymagania ogólne”.

9. PODSTAWA PŁATNOŚCI

9.1. Ogólne ustalenia dotyczące podstawy płatności

Ogólne ustalenia dotyczące podstawy płatności podano w ST D-M-00.00.00 „Wymagania ogólne” pkt 9.

9.2. Cena jednostki obmiarowej

Cena wykonania 1 m^2 nawierzchni z kratki trawnikowej obejmuje:

- prace pomiarowe i roboty przygotowawcze,
- oznakowanie robót,
- przygotowanie podłoża (ewentualnie podbudowy),
- dostarczenie materiałów,
- wykonanie podsypki,
- ułożenie kraty trawnikowej,
- przeprowadzenie badań i pomiarów wymaganych w specyfikacji technicznej.

10. PRZEPISY ZWIĄZANE

Normy

1. BN-68/8931-01 Drogi samochodowe. Oznaczenie wskaźnika piaskowego
2. BN-68/8931-04 Drogi samochodowe. Pomiar równości nawierzchni planografem i łata.

URZĄDZENIA BEZPIECZEŃSTWA RUCHU

D-07.00.00

SPECYFIKACJA TECHNICZNA D – 07.06.01a OGRODZENIE Z SIATKI METALOWEJ PRZY POSESJACH PRZYDROŻNYCH

1. WSTĘP

1.1. Przedmiot ST

Przedmiotem niniejszej specyfikacji technicznej (ST) są wymagania dotyczące wykonania i odbioru robót związanych z wykonaniem ogrodzenia z siatki metalowej przy posesjach przydrożnych dla zadania: „Budowa nawierzchni drogi osiedlowej z dwustronnym chodnikiem z kostki betonowej na ulicach Kazimierza Jagiellończyka, Władysława Jagiełły i Królowej Jadwigi w Mieszkowicach z uwzględnieniem miejscowych uwarunkowań”.

1.2. Zakres stosowania ST

Specyfikacja techniczna stanowi dokument przetargowy i kontraktowy stosowany przy zlecaniu i realizacji robót budowlanych wymienionych w punkcie 1.1.

1.3. Zakres robót objętych ST

Ustalenia zawarte w niniejszej specyfikacji dotyczą zasad prowadzenia robót związanych z wykonaniem i odbiorem ogrodzenia z siatki metalowej plecionej ślimakowej na linkach stalowych, ze słupkami z rur stalowych i kompletnymi bramami lub furtkami, ustawianego zwykle na granicy posesji sąsiadującej z pasem drogowym.

1.4. Określenia podstawowe

1.4.1. Ogrodzenie posesji przydrożnej - przegroda fizyczna, chroniąca przed przedostawaniem się niepożądanych intruzów (np. ludzi, zwierząt lub pojazdów) na posesję położoną w pobliżu drogi.

1.4.2. Siatka metalowa - siatka wykonana z drutu, pleciona, zgrzewana, skręciana oraz kombinowana, o różnych wielkościach oczek.

1.4.3. Siatka pleciona ślimakowa - siatka o oczkach kwadratowych, pleciona z płaskich spiral wykonanych z drutu okrągłego.

1.4.4. Stalowa linka usztywniająca - równomiernie skręcone splotki z drutu okrągłego, tworzące linię stalową.

1.4.5. Pozostałe określenia podstawowe są zgodne z obowiązującymi, odpowiednimi polskimi normami i z definicjami podanymi w ST D-M-00.00.00 „Wymagania ogólne” [1] pkt 1.4.

1.5. Ogólne wymagania dotyczące robót

Ogólne wymagania dotyczące robót podano w ST D-M-00.00.00 „Wymagania ogólne” [1] pkt 1.5.

2. MATERIAŁY

2.1. Ogólne wymagania dotyczące materiałów

Ogólne wymagania dotyczące materiałów, ich pozyskiwania i składowania, podano w ST D-M-00.00.00 „Wymagania ogólne” [1] pkt 2.

2.2. Materiały do wykonania robót

2.2.1. Zgodność materiałów z dokumentacją projektową

Materiały do wykonania robót powinny być zgodne z ustaleniami dokumentacji projektowej lub ST. Na podstawie tych ustaleń lub wskazań Inżyniera należy przyjąć:

- rodzaj siatki, np. siatkę metalową plecioną ślimakową,
- wysokość siatki (zwykle 1,5 + 2,0 m),

- wymiar boku oczka siatki, np. od 30 do 70 mm,
- rodzaj słupków, np. z rur stalowych, oraz ich średnicę, np. 51 + 101 mm,
- rodzaj usztywnienia ogrodzenia, np. stalowymi linkami z ich średnicą (np. 2,5 + 5 mm).

Niniejsza ST omawia wykonanie siatki metalowej plecionej ślimakowej ze słupkami z rur stalowych okrągłych, usztywnionej stalowymi linkami.

2.2.2. Metalowa siatka pleciona ślimakowa

Siatka pleciona ślimakowa (przykład: załącznik 11.1, pkt 11.1.2.a) powinna odpowiadać wymaganiom określonym przez BN-83/5032-02 [9], podanym w tablicach 1 i 2.

Długość dostarczanej przez producenta siatki, zwiniętej w rolkę, powinna wynosić od 10 do 25 m. Odchyłki długości nie powinny przekraczać $\pm 0,1$ m dla wielkości 30 oraz $\pm 0,2$ m dla siatek wielkości od 40 do 70.

Powierzchnia siatki powinna być gładka, bez załamań, wybrzuszeń i wgniecień. Spirala powinna być wykonana z jednego odcinka drutu. Splecenie siatki powinno być przeprowadzone przez połączenie spirali wszystkimi zwojami. Końce spirali z obydwu stron powinny być równo obcięte w odległości co najmniej 30% wymiaru boku oczka.

Siatki w rolkach należy przechowywać w pozycji pionowej w pomieszczeniach suchych, z dala od materiałów działających korodująco.

Drut w siatce powinien być okrągły, cynkowany, ze stali ST1 według PN-M-80026 [31]. Dopuszcza się pokrywanie drutu innymi powłokami, pod warunkiem zaakceptowania przez Inżyniera. Wytrzymałość drutu na rozciąganie powinna wynosić co najmniej 588 MPa (dopuszcza się wytrzymałość od 412 do 588 MPa pod warunkiem akceptacji przez Inżyniera).

Tablica 1. Wymiary oczek siatki, nominalna średnica drutu i masa siatki plecionej ślimakowej według BN-83/5032-02 [9]

Wielkość siatki	Nominalny wymiar oczka		Nominalna średnica drutu mm	Orientacyjna masa 1 m ² siatki kg
	Wymiar boku oczka	Dopuszczalne odchyłki boku oczka		
30	30	$\pm 2,1$	2,0	1,9
			2,2	2,4
			2,3	2,6
40	40	$\pm 2,8$	2,2	1,8
			2,4	2,1
			2,5	2,2
			2,6	2,4
50	50	$\pm 2,8$	2,0	1,2
			2,5	1,8
			2,7	2,2
			2,8	2,3
			2,9	2,5
			3,0	2,7
			3,1	2,8
3,2	2,9			
60	60	$\pm 3,4$	2,5	1,4
			2,8	1,7
			3,0	2,1
			3,5	4,9
			4,0	5,0
70	70	$\pm 3,4$	3,0	1,8
			3,5	2,4
			4,0	3,0

Odchyłki prostopadłości kształtu boków oczka nie powinny przekraczać $\pm 10^\circ$.

Tablica 2. Szerokość siatki plecionej ślimakowej dostarczanej przez producenta, według BN-83/5032-02 [9]

Wielkość siatki	Szerokość siatki, mm (w wykonanym ogrodzeniu jest to wysokość siatki)				
	30	1500	1750		
od 40 do 70	1500	1750	2000	2250	2500

Uwagi do tablicy 2:

1. Szerokość siatki mierzy się łącznie z wystającymi końcami drutów.
2. Dopuszczalne odchyłki szerokości siatki nie powinny przekraczać $\pm 0,6$ długości boku

oczka

3. Po porozumieniu między producentem i odbiorcą dopuszcza się wykonanie siatek o innych szerokościach

Najmniejsza nominalna średnica drutu w siatce powinna wynosić 2 mm. Odchyłki średnic drutów powinny być zgodne z wymaganiami podanymi w tabelicy 3.

Tabela 3. Odchyłki średnic drutów w siatce plecionej ślimakowej, według PN-M-80026 [8]

Nominalna średnica drutu, mm	Dopuszczalna odchyłka drutu ocynkowanego, mm	
od 2,0 do 3,0	+ 0,08	- 0,03
od 3,1 do 4,0	+ 0,10	- 0,04

Drut powinien być ocynkowany zanurzeniowo (ogniowo) z wyższą dokładnością ocynkowania, określoną zgodnie z PN-M-80026 [8] (tabela 4).

Tabela 4. Grubość powłoki cynkowej dla drutu ocynkowanego, w siatce plecionej ślimakowej, wg PN-M-80026 [8]

Średnica drutu, mm	Minimalna ilość cynku, g/m ²
od 2,0 do 2,5	70
od 2,51 do 3,6	80
od 3,61 do 4,0	90

Producent drutu, zgodnie z postanowieniami PN-M-80026 [8] na żądanie odbiorcy, ma obowiązek wystawić zaświadczenie zawierające m.in. wyniki przeprowadzonych badań, w tym sprawdzenia grubości powłoki cynkowej według PN-M-80006 [7].

Dopuszcza się inne rodzaje siatek, np. siatkę zwijaną z drutu, siatkę o splocie tkackim, siatkę jednolitą z ciętej blachy stalowej, siatkę zgrzewaną, siatkę skręcaną z różnymi kształtami oczek, siatkę w ramach stalowych itp., pod warunkiem zaakceptowania przez Inżyniera.

2.2.3. Słupki z rur stalowych

Słupki metalowe ogrodzenia można wykonać z ocynkowanych rur okrągłych.

Rury powinny odpowiadać wymaganiom PN-H-74219 [5], PN-H-74220 [6] lub innej zaakceptowanej przez Inżyniera.

Powierzchnia zewnętrzna i wewnętrzna rur nie powinna wykazywać wad w postaci łusek, pęknięć, zawałców i naderwań. Dopuszczalne są nieznaczne nierówności, pojedyncze rysy wynikające z procesu wytwarzania, mieszczące się w granicach dopuszczalnych odchyłek wymiarowych.

Końce rur powinny być obcięte równo i prostopadle do osi rury.

Pożądane jest, aby rury były dostarczane o:

- długościach dokładnych, zgodnych z zamówieniem; z dopuszczalną odchyłką + 10 mm,
- długościami wielokrotnymi w stosunku do zamówionych długości dokładnych poniżej 3 m z nadatkiem 5 mm na każde cięcie i z dopuszczalną odchyłką dla całej długości wielokrotnej, jak dla długości dokładnych.

Rury powinny być proste. Dopuszczalne miejscowe odchylenia od prostej nie powinny przekraczać 1,5 mm na 1 m długości rury.

Rury powinny być wykonane ze stali w gatunkach dopuszczonych przez normy.

Rury powinny być dostarczone bez opakowania w wiązkach lub luzem względnie w opakowaniu uzgodnionym ze składającym zamówienie. Rury powinny być cechowane indywidualnie (dotyczy średnic 31,8 mm i większych i grubości ścianek 3,2 mm i większych) lub na przywieszkach metalowych (dotyczy średnic i grubości mniejszych). Cechowanie na rurze lub przywieszce powinno co najmniej obejmować: znak wytwórcy, znak stali i numer wytopu.

Dopuszcza się inne rodzaje słupków, np. z rur o kształcie kwadratowym lub prostokątnym względnie z kształtowników (kątowników, ceowników, dwuteowników) pod warunkiem zaakceptowania przez Inżyniera.

2.2.4. Stalowe liny usztywniające ogrodzenie

Druty w splocie liny powinny do siebie ściśle przylegać, być równo naciągnięte, nie powinny krzyżować się w poszczególnych warstwach. Nie powinno być drutów luźnych. Końce drutów powinny być łączone przez zgrzewanie doczołowe lub lutowanie mosiądзем. Miejsca łączenia przez lutowanie lub zgrzewanie nie powinny być kruche i nie powinny posiadać zgrubień i ściśnień. Odległość między poszczególnymi miejscami łączenia drutów zwijanych w jednej operacji nie powinna być mniejsza niż 500-krotna średnica splotki.

2.2.5. Łączniki metalowe do mocowania elementów ogrodzenia

Wszystkie drobne ocynkowane łączniki metalowe przewidziane do mocowania między sobą elementów ogrodzenia jak śruby, wkręty, nakrętki itp. powinny być czyste, gładkie, bez pęknięć, naderwań, rozwarstwień i wypukłych korbów.

Dostawa może być dostarczona w pudełkach tekturowych, pojemnikach blaszanych lub paletach, w zależności od wielkości i masy wyrobów.

Śruby, wkręty, nakrętki itp. powinny być przechowywane w pomieszczeniach suchych, z dala od materiałów działających korodująco i w warunkach zabezpieczających przed uszkodzeniem.

Minimalna grubość powłoki cynkowej powinna wynosić w warunkach użytkowania: a) umiarkowanych 8 μm , b) ciężkich - 12 μm .

2.2.6. Materiały do wykonania fundamentów betonowych „na mokro”

Deskowanie powinno zapewnić sztywność i niezmienność układu oraz bezpieczeństwo konstrukcji. Deskowanie powinno być skonstruowane w sposób umożliwiający łatwy jego montaż i demontaż. Przed wypełnieniem mieszanką betonową, deskowanie powinno być sprawdzone, aby wykluczało wyciek zaprawy z mieszanki betonowej.

Klasa betonu, jeśli w dokumentacji projektowej lub ST nie określono inaczej, powinna być B 15 lub B 20 lub zgodna ze wskazaniami Inżyniera. Składnikami betonu są: cement klasy 32,5, kruszywo, woda i domieszki.

Domieszki chemiczne do betonu i pręty zbrojenia mogą być stosowane jeśli przewidują to dokumentacja projektowa, ST lub wskazania Inżyniera.

2.2.7. Materiały do malowania ogrodzenia

Do malowania można stosować farby ogólnego stosowania przeznaczone do użytku zewnętrznego, dobrej jakości, zaakceptowane przez Inżyniera, z nie przekroczonym okresem gwarancji, jako:

- a) farby do gruntowania przeciwrdzewnego (farby i lakiery przeciwkorozyjne),
- b) farby nawierzchniowe (np. lakiery, emalie, wyroby ftalowe, ftalowo-styrenowe, akrylowe itp.),
- c) rozcieńczalniki, zalecone przez producenta stosowanej farby.

3. SPRZĘT

3.1. Ogólne wymagania dotyczące sprzętu

Ogólne wymagania dotyczące sprzętu podano w ST D-M-00.00.00 „Wymagania ogólne” [1] pkt 3.

3.2. Sprzęt do wykonania ogrodzenia

Ustawienie ogrodzenia wykonuje się w zasadzie ręcznie, przy użyciu drobnego sprzętu pomocniczego, jak: szpadle, drągi stalowe, młotki, obcęgi, wyciągarki do napinania linek i siatki, itp.

Przy przewozie, załadunku, wyładunku i wykonywaniu ogrodzenia można stosować: środki transportu, żurawie samochodowe, małe betoniarzki przewożne do wykonywania fundamentów betonowych „na mokro”, przewożne zbiorniki do wody, itp., pod warunkiem zaakceptowania przez Inżyniera.

4. TRANSPORT

4.1. Ogólne wymagania dotyczące transportu

Ogólne wymagania dotyczące transportu podano w ST D-M-00.00.00 „Wymagania ogólne” [1] pkt 4.

4.2. Transport materiałów do wykonania ogrodzenia

Materiały do wykonania ogrodzenia można przewozić dowolnymi środkami transportu w warunkach zabezpieczających je przed uszkodzeniami mechanicznymi, zanieczyszczeniem, zmieszaniem z innymi materiałami i wpływami atmosferycznymi.

5. WYKONANIE ROBÓT

5.1. Ogólne zasady wykonania robót

Ogólne zasady wykonania robót podano w ST D-M-00.00.00 „Wymagania ogólne” [1] pkt 5.

5.2. Zasady wykonywania robót

Konstrukcja i sposób wykonania robót powinny być zgodne z dokumentacją projektową i ST. W przypadku braku wystarczających danych można korzystać z ustaleń podanych w niniejszej specyfikacji oraz z informacji podanych w załączniku 1.

Podstawowe czynności przy wykonywaniu robót obejmują:

1. roboty przygotowawcze,
2. ustawienie słupków,
3. rozpięcie siatki metalowej,
4. ew. wykonanie bram i furtek,
5. malowanie ogrodzenia,

6. roboty wykończeniowe.

5.3. Roboty przygotowawcze

Przed przystąpieniem do robót należy, na podstawie dokumentacji projektowej, ST lub wskazań Inżyniera:

- ustalić lokalizację terenu robót,
- usunąć przeszkody, np. drzewa, krzaki, obiekty, elementy dróg itd.,
- wytyczyć trasę ogrodzenia w terenie,
- przedstawić, do akceptacji Inżyniera, zakres robót wykonywanych bezpośrednio na placu budowy i na zapleczu.

Zaleca się korzystanie z ustaleń ST D-01.00.00 [2] w zakresie niezbędnym do wykonania robót przygotowawczych.

5.4. Wykonanie dołów pod słupki

Jeśli dokumentacja projektowa, ST lub Inżynier nie podaje inaczej, to doły pod słupki powinny mieć wymiary w planie co najmniej o 20 cm większe od wymiarów słupka, a głębokość od 0,8 do 1,2 m.

Jeśli dokumentacja projektowa lub ST nie podaje inaczej, to najpierw należy wykonać doły pod słupki narożne, bramowe i na załamaniach ogrodzenia, a następnie dokonać podziału odcinków prostych na mniejsze odległości: dla siatki po od 3 do 6 m, z tym, że przy wysokości siatki przekraczającej 2,2 m - po ok. 2 m i w takich odległościach wykonać doły pod słupki pośrednie.

Należy dążyć, aby odległości między słupkami pośrednimi były jednakowe we wszystkich odcinkach ogrodzenia.

5.5. Wykonanie fundamentów betonowych pod słupki

Jeśli dokumentacja projektowa lub ST nie podaje inaczej, to słupki mogą być osadzone w betonie ułożonym w dołku albo oprawione w bloczki betonowe formowane na terenie budowy i dostarczane do miejsca budowy ogrodzenia. Po uzyskaniu akceptacji Inżyniera, słupki betonowe mogą być obłożone kamieniami lub gruzem i przysypane ziemią.

Słupek należy wstawić w gotowy wykop i napęlić otwór mieszanką betonową odpowiadającą wymaganiom punktu 2.2.6. Do czasu stwardnienia betonu słupek należy podeprzeć.

Fundament betonowy wykonywany „na mokro”, w którym osadzono słupek, można wykorzystywać do dalszych prac (np. napinania siatki) co najmniej po 7 dniach od ustawienia słupka w betonie, a jeśli temperatura w czasie wykonywania fundamentu jest niższa od 10°C - po 14 dniach.

5.6. Ustawienie słupków

Słupki, bez względu na rodzaj i sposób osadzenia w gruncie, powinny stać pionowo w linii ogrodzenia, a ich wierzchołki powinny znajdować się na jednakowej wysokości. Słupki z rur powinny mieć zaspawany górny otwór rury.

Słupki końcowe, narożne, bramowe oraz stojące na załamaniach ogrodzenia o kącie większym od 15° należy zabezpieczyć przed wychyleniem się ukośnymi słupkami wspierającymi, ustawiając je wzdłuż biegu ogrodzenia pod kątem około od 30° do 45°.

Słupki do siatki ogrodzeniowej powinny być przystosowane do umocowania na nich linek usztywniających przez posiadanie odpowiednich uszek lub otworów do zaczepów i haków metalowych. Słupki końcowe, narożne i bramowe powinny być dodatkowo przystosowane do umocowania do nich siatki.

5.7. Rozpięcie siatki ogrodzeniowej

Jeśli dokumentacja projektowa lub SST nie podaje inaczej, to należy rozwiesić trzy linki (druty) usztywniające: u góry, na dole i w środku ogrodzenia i przymocować je do słupków. Do słupków końcowych, narożnych i bramowych linki muszą być starannie przymocowane (np. przewleczone przez uszka, zagięte do tyłu na około 10 cm i okręcone na bieżącym drucie). Linki powinny być umocowane tak, aby nie mogły przesunąć się i wywierać nacisku na słupki narożne i bramowe, a w przypadku zerwania się, aby zwalniały siatkę tylko między słupkami. Linki napina się wyciągarkami względnie złączami rzymskimi wmontowanymi co 3 do 8 m lub innym sposobem zaakceptowanym przez Inżyniera. Nie należy zbyt silnie napinać linek, aby nie oddziaływały one ujemnie na słupki narożne lub bramowe.

Siatkę metalową przymocowuje się do słupków końcowych, narożnych i bramowych za pomocą prętów płaskich lub zaokrąglonych lub w inny sposób zaakceptowany przez Inżyniera. Siatkę napina się w sposób podobny do napinania linek i przymocowuje się (np. kawałkami ocynkowanego drutu co 50 do 70 cm) do linek. Górną krawędź siatki metalowej należy łączyć z linką zaginając na niej poszczególne druty siatki. Siatka powinna być napięta sztywno, jednak tak, aby nie ulegały zniekształceniu jej oczka.

5.8. Wykonanie bram i furtek

Bramy i furtki należy wykonać zgodnie z dokumentacją projektową lub ST, a w przypadku braku wystarczających ustaleń ich lokalizację, konstrukcję i wymiary ustala Inżynier.

Zaleca się wykonanie bram i furtek z kątowników (np. o wymiarach 45 x 45 x 5 mm lub 50 x 50 x 6 mm) lub innych kształtowników z wypełnieniem ram siatkami metalowymi (przykład podano w załączniku 1, rys. 3).

Każda brama i furka powinna być kompletna z niezbędnym wyposażeniem jak zawiasy, rygle, zamki itp.

5.9. Malowanie ogrodzenia

Jeśli dokumentacja projektowa lub ST przewiduje pomalowanie ogrodzenia, to należy:

- z powierzchni siatki usunąć bardzo starannie pył, kurz, ewentualny tłuszcz, rdzę i inne zabrudzenia, zmniejszające przyczepność farby do podłoża; przez zmywanie, usuwanie przy użyciu szczotek stalowych, odrdzewiaczy chemicznych, materiałów ściernych, lub przy zastosowaniu innych środków,
- ewentualnie wypełnić wgłębienia i rysy na powierzchniach za pomocą kitów lub szpachlówek ogólnego stosowania, a następnie wygładzić i zeszlifować podłoże pod farbę,
- farbę dłużej przechowywaną przygotować do malowania przez usunięcie „kożucha” (zestalonej substancji błonotwórczej na powierzchni farby), dokładne wymieszanie (połączenie lżejszych i cięższych składników farby), rozcieńczenie zbyt zgęstniałej farby, ew. precedzenie (usunięcie nierozmieszanych resztek osadu i innych zanieczyszczeń),
- malowanie przeprowadzać pędzlami, wałkami malarskimi lub ew. metodą natryskową (pistoletami elektrycznymi, urządzeniami kompresorowymi itp.),
- z zasady malowanie należy wykonać dwuwarstwowo: farbą do gruntowania i farbą nawierzchniową (jedno- lub dwukrotnie), przy czym każdą następną warstwę można nałożyć po całkowitym wyschnięciu warstwy poprzedniej.

Rodzaj farby, jej kolor oraz liczbę jej warstw zastosowanych przy malowaniu określają SST lub Inżynier na wniosek Wykonawcy.

Należy zwracać uwagę na dokładne pokrycie farbą miejsc stykania się słupka metalowego z betonem fundamentu, ze względu na najszybsze niszczenie się farby w tych miejscach i pojawianie się rdzawych zacieków sygnalizujących korozję słupka.

Zaleca się stosowanie farb możliwie jak najmniej szkodliwych dla zdrowia ludzi i środowiska, z niską zawartością m.in. niearomatycznych rozpuszczalników. Przy stosowaniu farb nieznanego pochodzenia Wykonawca przedstawi do akceptacji Inżyniera badania na zawartość szkodliwych składników (np. trującego toluenu jako rozpuszczalnika).

Wykonawca nie dopuści do skażenia farbami wód powierzchniowych i gruntowych oraz kanalizacji. Zlewki poprodukcyjne, powstające przy myciu urządzeń i pędzli oraz z samej farby, należy usuwać do izolowanych zbiorników, w celu ich naturalnej lub sztucznej neutralizacji i detoksykacji.

5.10. Roboty wykończeniowe

Roboty wykończeniowe powinny być zgodne z dokumentacją projektową i SST. Do robót wykończeniowych należą prace związane z dostosowaniem wykonanych robót do istniejących warunków terenowych, takie jak:

- odtworzenie przeszkód czasowo usuniętych,
- niezbędne uzupełnienia zniszczonej w czasie robót roślinności, tj. zatrawienia, krzewów, ew. drzew,
- ew. plantowanie terenu w pobliżu ogrodzenia,
- roboty porządkujące otoczenie terenu robót.

6. KONTROLA JAKOŚCI ROBÓT

6.1. Ogólne zasady kontroli jakości robót

Ogólne zasady kontroli jakości robót podano w ST D-M-00.00.00 „Wymagania ogólne” [1] pkt 6.

6.2. Badania przed przystąpieniem do robót

Przed przystąpieniem do robót Wykonawca powinien:

- uzyskać wymagane dokumenty, dopuszczające wyroby budowlane do obrotu i powszechnego stosowania (aprobaty techniczne, certyfikaty zgodności, deklaracje zgodności, ew. badania materiałów wykonane przez dostawców itp.),
- wykonać badania właściwości materiałów przeznaczonych do wykonania robót, określone przez Inżyniera,
- sprawdzić cechy zewnętrzne gotowych materiałów.

Wszystkie dokumenty oraz wyniki badań Wykonawca przedstawia Inżynierowi do akceptacji.

6.3. Badania w czasie robót

Częstotliwość oraz zakres badań i pomiarów, które należy wykonać w czasie robót podaje tablica 1.

Tablica 1. Częstotliwość oraz zakres badań i pomiarów w czasie robót

Lp.	Wyszczególnienie badań i pomiarów	Częstotliwość badań	Wartości dopuszczalne
1	Zgodność wykonania ogrodzenia z dokumentacją projektową w zakresie lokalizacji i wymiarów	Ocena ciągła	Wg dokumentacji projektowej
2	Zachowanie dopuszczalnych odchyłek	Jw.	Wg pktu 2

	elementów ogrodzenia		
3	Prawidłowość wykonania dołów pod słupki	Jw.	Wg pktu 5,4
4	Poprawność wykonania fundamentów betonowych pod słupki	Jw.	Wg pktu 5.5
5	Poprawność ustawienia słupków	Jw.	Wg pktu 5,6
6	Prawidłowość rozpięcia siatki	Jw.	Wg pktu 5.7
7	Poprawność wykonania bramy i furtek	Jw.	Wg pktu 5.8
8	Poprawność malowania ogrodzenia	Jw.	Wg pktu 5,9

7. OBMIAR ROBÓT

7.1. Ogólne zasady obmiaru robót

Ogólne zasady obmiaru robót podano w ST D-M-00.00.00 „Wymagania ogólne” [1] pkt 7.

7.2. Jednostka obmiarowa

Jednostką obmiarową jest m (metr) wykonanego ogrodzenia.

8. ODBIÓR ROBÓT

Ogólne zasady odbioru robót podano w ST D-M-00.00.00 „Wymagania ogólne” [1] pkt 8.

Roboty uznaje się za wykonane zgodnie z dokumentacją projektową, ST i wymaganiami Inżyniera, jeżeli wszystkie pomiary i badania z zachowaniem tolerancji według pktu 6 dały wyniki pozytywne.

9. PODSTAWA PŁATNOŚCI

9.1. Ogólne ustalenia dotyczące podstawy płatności

Ogólne ustalenia dotyczące podstawy płatności podano w ST D-M-00.00.00 [1] „Wymagania ogólne” pkt 9.

9.2. Cena jednostki obmiarowej

Cena wykonania 1 m ogrodzenia obejmuje:

- prace pomiarowe i roboty przygotowawcze,
- dostarczenie materiałów i sprzętu,
- wykonanie ogrodzenia w sposób zapewniający stabilność, zgodnie z wymaganiami dokumentacji projektowej i specyfikacji technicznej,
- uporządkowanie terenu robót,
- przeprowadzenie pomiarów i badań wymaganych w niniejszej specyfikacji technicznej.

9.3. Sposób rozliczenia robót tymczasowych i prac towarzyszących

Cena wykonania robót określonych niniejszą ST obejmuje:

- roboty tymczasowe, które są potrzebne do wykonania robót podstawowych, ale nie są przekazywane Zamawiającemu i są usuwane po wykonaniu robót podstawowych,
- prace towarzyszące, które są niezbędne do wykonania robót podstawowych, niezaliczane do robót tymczasowych, jak geodezyjne wytyczenie robót itd.

10. PRZEPISY ZWIĄZANE

10.1. Ogólne specyfikacje techniczne (ST)

1. D-M-00.00.00 Wymagania ogólne
2. D-01.00.00 Roboty przygotowawcze
3. D-07.06.01 Ogrodzenia dróg

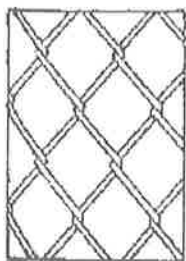
10.2. Inne dokumenty

4. Katalog powtarzalnych elementów drogowych, Transprojekt – Warszawa, Warszawa 1979 – 1982
5. PN-H-74219 Rury stalowe bez szwu walcowane na gorąco ogólnego zastosowania
6. PN-H-74220 Rury stalowe bez szwu ciągnięte i walcowane na zimno ogólnego przeznaczenia
7. PN-M-80006 Zanurzeniowe powłoki cynkowe na drutach stalowych. Badania

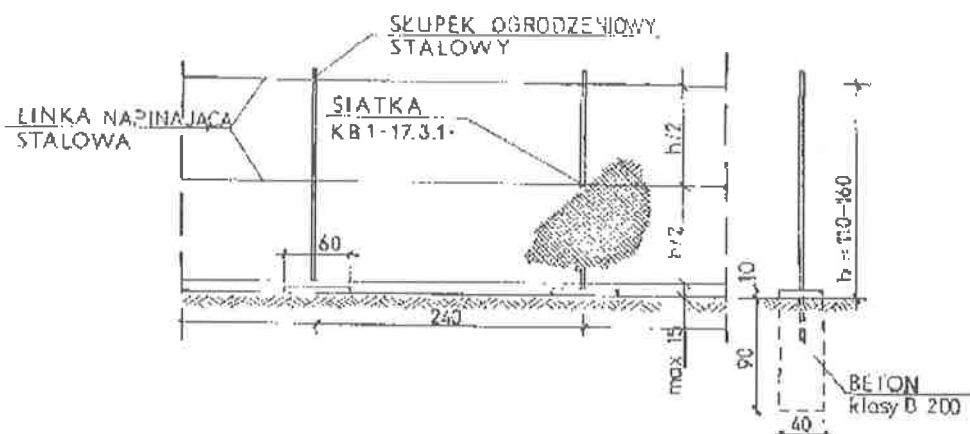
8. PN-M-80026 Druty okrągłe ze stali niskowęglowej ogólnego przeznaczenia
 9. BN-83/5032-02 Siatki metalowe. Siatki plecione ślimakowe

ZAŁĄCZNIK 1

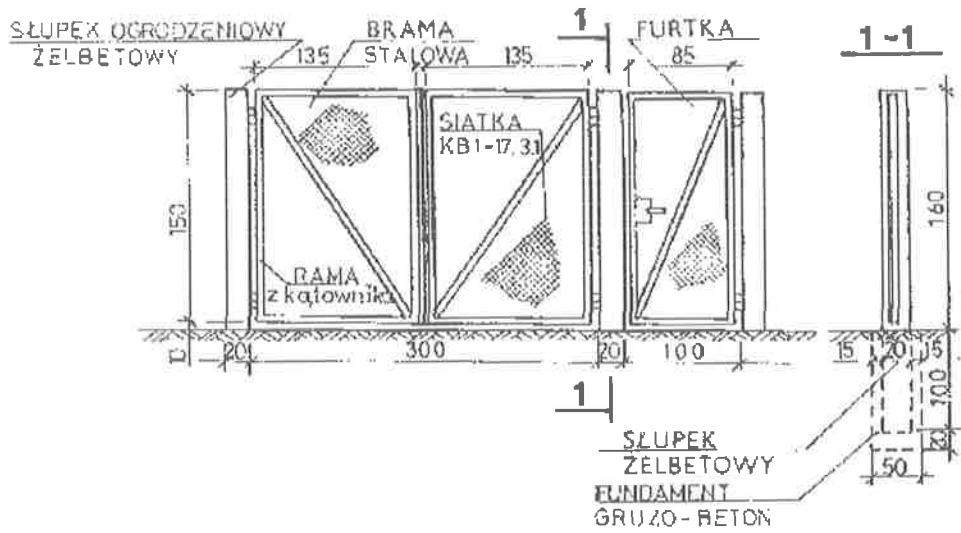
PRZYKŁADY OGRODZEŃ I ICH ELEMENTÓW



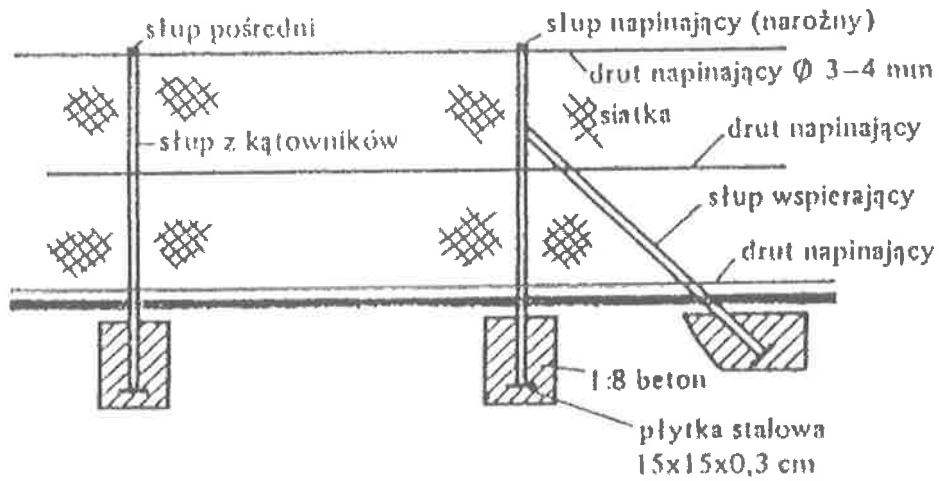
Rys. 1. Siatka pleciona ślimakowa



Rys. 2. Ogrodzenie z siatki plecionej ślimakowej na linkach stalowych



Rys. 3. Przykład bramy i furtki w ogrodzeniu



Rys. 4. Przykład wzmocnienia słupka narożnego lub słupka bramowego

ELEMENTY ULIC

D-08.00.00

Kod CPV: 45233220-7 Roboty w zakresie nawierzchni dróg

SPECYFIKACJA TECHNICZNA

D – 08.01.01b

USTAWIENIE KRAWĘŻNIKÓW BETONOWYCH

1. WSTĘP

1.1. Przedmiot ST

Przedmiotem niniejszej specyfikacji technicznej (ST) są wymagania dotyczące wykonania i odbioru robót związanych z ustawieniem krawężników betonowych wraz z wykonaniem ław dla zadania: „Budowa nawierzchni drogi osiedlowej z dwustronnym chodnikiem z kostki betonowej na ulicach Kazimierza Jagiellończyka, Władysława Jagiełły i Królowej Jadwigi w Mieszkowicach z uwzględnieniem miejscowych uwarunkowań”.

1.2. Zakres stosowania ST

Specyfikacja techniczna stanowi dokument przetargowy i kontraktowy stosowany przy zleceniu i realizacji robót budowlanych wymienionych w punkcie 1.1.

1.3. Zakres robót objętych ST

Ustalenia zawarte w niniejszej specyfikacji dotyczą zasad prowadzenia robót związanych z wykonaniem i odbiorem ustawienia krawężników betonowych typu ulicznego i typu drogowego (wtopionych) na ławach betonowych, zwirowych, tłuczniowych.

1.4. Określenia podstawowe

1.4.1. Krawężnik betonowy – prefabrykat betonowy, przeznaczony do oddzielenia powierzchni znajdujących się na tym samym poziomie lub na różnych poziomach stosowany: a) w celu ograniczania lub wyznaczania granicy rzeczywistej lub wizualnej, b) jako kanały odpływowe, oddzielnie lub w połączeniu z innymi krawężnikami, c) jako oddzielenie pomiędzy powierzchniami poddanymi różnym rodzajom ruchu drogowego.

1.4.2. Wymiar nominalny – wymiar krawężnika określony w celu jego wykonania, któremu powinien odpowiadać wymiar rzeczywisty w określonych granicach dopuszczalnych odchyłek.

1.4.3. Pozostałe określenia podstawowe są zgodne z obowiązującymi, odpowiednimi polskimi normami i z definicjami podanymi w ST D-M-00.00.00 „Wymagania ogólne” [1] pkt 1.4.

1.5. Wymagania dotyczące robót

Wymagania dotyczące robót podano w ST D-M-00.00.00 „Wymagania ogólne” [1] pkt 1.5.

2. MATERIAŁY

2.1. Wymagania dotyczące materiałów

Wymagania dotyczące materiałów, ich pozyskiwania i składowania, podano w ST D-M-00.00.00 „Wymagania ogólne” pkt 2.

2.2. Materiały do wykonania robót

2.2.1. Zgodność materiałów z dokumentacją projektową

Materiały do wykonania robót powinny być zgodne z ustaleniami dokumentacji projektowej lub ST.

2.2.2. Stosowane materiały

Przy ustawianiu krawężników na ławach można stosować następujące materiały:

- krawężniki betonowe,
- piasek na podsypkę i do zapraw,
- cement do podsypki i do zapraw,
- wodę,
- materiały do wykonania ławy.

2.2.3. Krawężniki betonowe

2.2.3.1. Wymagania ogólne wobec krawężników

Krawężniki betonowe mogą mieć następujące cechy charakterystyczne:

- a) krawężnik może być produkowany:
 - z jednego rodzaju betonu,
 - z różnych betonów zastosowanych w warstwie konstrukcyjnej oraz w warstwie ścieralnej (która na całej powierzchni deklarowanej przez producenta jako powierzchnia widoczna powinna mieć minimalną grubość 4 mm),
- a) skośne krawędzie krawężnika powyżej 2 mm powinny być określone jako fazowane, z wymiarami deklarowanymi przez producenta,
- b) krawężnik może mieć profile funkcjonalne i/lub dekoracyjne (których nie uwzględnia się przy określaniu wymiarów nominalnych krawężnika); zalecana długość prostego odcinka krawężnika wraz ze złączem wynosi 1000 mm,
- c) powierzchnia krawężnika może być obrabiana, poddana dodatkowej obróbce lub obróbce chemicznej,
- d) płaszczyzny czołowe krawężników mogą być proste lub ukształtowane w sposób ułatwiający układanie lub ryglowanie (przykłady w zał. 1),
- e) krawężniki łukowe mogą być wykonane jako wypukłe lub wklęsłe (przykłady w zał. 2),
- f) rozróżnia się dwa typy krawężników (przykłady w zał. 3):
 1. uliczne, do oddzielenia powierzchni znajdujących się na różnych poziomach (np. jezdni i chodnika),
 2. drogowe, do oddzielenia powierzchni znajdujących się na tym samym poziomie (np. jezdni i pobocza).

2.2.3.2. Wymagania techniczne wobec krawężników

Wymagania techniczne stawiane krawężnikom betonowym określa PN-EN 1340 [5] w sposób przedstawiony w tabelicy 1.

Tabela 1. Wymagania wobec krawężnika betonowego, ustalone w PN-EN 1340 [5] do stosowania w warunkach kontaktu z solą odladzającą w warunkach mrozu

Lp.	Cecha	Załącznik	Wymagania														
1	Kształt i wymiary																
1.1	Wartości dopuszczalnych odchyłek od wymiarów nominalnych, z dokładnością do milimetra	C	Długość: $\pm 1\%$, ≥ 4 mm i ≤ 10 mm Inne wymiary z wyjątkiem promienia: - dla powierzchni: $\pm 3\%$, ≥ 3 mm, ≤ 5 mm, - dla innych części: $\pm 5\%$, ≥ 3 mm, ≤ 10 mm														
1.2	Dopuszczalne odchyłki od płaskości i prostoliniowości, dla długości pomiarowej 300 mm 400 mm 500 mm 800 mm	C	$\pm 1,5$ mm $\pm 2,0$ mm $\pm 2,5$ mm $\pm 4,0$ mm														
2	Właściwości fizyczne i mechaniczne																
2.1	Odporność na zamrażanie/rozmrażanie z udziałem soli odladzających	D	Ubytek masy po badaniu: wartość średnia $\leq 1,0$ kg/m ² , przy czym każdy pojedynczy wynik $< 1,5$ kg/m ²														
2.2	Wytrzymałość na zginanie (Klasa wytrzymałości ustalona w dokumentacji projektowej lub przez Inżyniera)	F	<table border="1"> <thead> <tr> <th>Klasa wytr.</th> <th>Charakterystyczna wytrzymałość, MPa</th> <th>Każdy pojedynczy wynik, MPa</th> </tr> </thead> <tbody> <tr> <td>1</td> <td>3,5</td> <td>> 2,8</td> </tr> <tr> <td>2</td> <td>5,0</td> <td>> 4,0</td> </tr> <tr> <td>3</td> <td>6,0</td> <td>> 4,8</td> </tr> </tbody> </table>	Klasa wytr.	Charakterystyczna wytrzymałość, MPa	Każdy pojedynczy wynik, MPa	1	3,5	> 2,8	2	5,0	> 4,0	3	6,0	> 4,8		
Klasa wytr.	Charakterystyczna wytrzymałość, MPa	Każdy pojedynczy wynik, MPa															
1	3,5	> 2,8															
2	5,0	> 4,0															
3	6,0	> 4,8															
2.3	Trwałość ze względu na wytrzymałość	F	Krawężniki mają zadawalającą trwałość (wytrzymałość) jeśli spełnione są wymagania pktu 2.2 oraz poddawane są normalnej konserwacji														
2.4	Odporność na ścieranie (Klasa odporności ustalona w dokumentacji projektowej lub przez Inżyniera)	G i H	<table border="1"> <thead> <tr> <th rowspan="2">Klasa odpor.</th> <th colspan="2">Odporność przy pomiarze na tarczy</th> </tr> <tr> <th>szerokiej ściernej, wg zał. G normy – badanie podstawowe</th> <th>Bóhnego, wg zał. H normy – badanie alternatywne</th> </tr> </thead> <tbody> <tr> <td>1</td> <td>Nie określa się</td> <td>Nie określa się</td> </tr> <tr> <td>3</td> <td>≤ 23 mm</td> <td>≤ 20000 mm³/5000 mm²</td> </tr> <tr> <td>4</td> <td>≤ 20 mm</td> <td>≤ 18000 mm³/5000 mm²</td> </tr> </tbody> </table>	Klasa odpor.	Odporność przy pomiarze na tarczy		szerokiej ściernej, wg zał. G normy – badanie podstawowe	Bóhnego, wg zał. H normy – badanie alternatywne	1	Nie określa się	Nie określa się	3	≤ 23 mm	≤ 20000 mm ³ /5000 mm ²	4	≤ 20 mm	≤ 18000 mm ³ /5000 mm ²
Klasa odpor.	Odporność przy pomiarze na tarczy																
	szerokiej ściernej, wg zał. G normy – badanie podstawowe	Bóhnego, wg zał. H normy – badanie alternatywne															
1	Nie określa się	Nie określa się															
3	≤ 23 mm	≤ 20000 mm ³ /5000 mm ²															
4	≤ 20 mm	≤ 18000 mm ³ /5000 mm ²															

2.5	Odporność na poślizg/ poślizgnięcie	I	3. jeśli górna powierzchnia krawężnika nie była szlifowana i/lub polerowana – zadawalająca odporność, 4. jeśli wyjątkowo wymaga się podania wartości odporności na poślizg/poślizgnięcie – należy zadeklarować minimalną jej wartość pomierzoną wg zał. I normy (wahadłowym przyrządem do badania tarcia), 5. trwałość odporności na poślizg/poślizgnięcie w normalnych warunkach użytkowania krawężnika jest zadawalająca przez cały okres użytkowania, pod warunkiem właściwego utrzymywania i gdy na znacznej części nie zostało odsłonięte kruszywo podlegające intensywnemu polerowaniu.
3	Aspekty wizualne		
3.1	Wygląd	J	d) powierzchnia krawężnika nie powinna mieć rys i odprysków, e) nie dopuszcza się rozwarstwień w krawężnikach dwuwarstwowych f) ewentualne wykwyty nie są uważane za istotne
3.2	Tekstura	J	• krawężniki z powierzchnią o specjalnej teksturze – producent powinien określić rodzaj tekstury, • tekstura powinna być porównana z próbkami dostarczonymi przez producenta, zatwierdzonymi przez odbiorcę, • różnice w jednolitości tekstury, spowodowane nieuniknionymi zmianami we właściwości surowców i warunków twardnienia, nie są uważane za istotne
3.3	Zabarwienie	J	a) barwiona może być warstwa ścierna lub cały element, b) zabarwienie powinno być porównane z próbkami dostarczonymi przez producenta, zatwierdzonymi przez odbiorcę, c) różnice w jednolitości zabarwienia, spowodowane nieuniknionymi zmianami właściwości surowców lub warunków dojrzewania betonu, nie są uważane za istotne

W przypadku zastosowań krawężników betonowych na powierzchniach innych niż przewidziano w tabelicy 1 (np. przy nawierzchniach wewnętrznych, nie narażonych na kontakt z solą odładzającą), wymagania wobec krawężników należy odpowiednio dostosować do ustaleń PN-EN 1340 [5].

2.2.3.3. Składowanie krawężników

Krawężniki betonowe mogą być przechowywane na składowiskach otwartych, posegregowane według typów, rodzajów, kształtów, cech fizycznych i mechanicznych, wielkości, wyglądu itp.

Krawężniki betonowe należy układać z zastosowaniem podkładek i przekładek drewnianych o wymiarach: grubość 2,5 cm, szerokość 5 cm, długości min. 5 cm większej od szerokości krawężnika.

2.2.4. Materiały na podsypkę i do zapraw

Mieszankę cementu i piasku: z piasku naturalnego spełniającego wymagania dla gatunku 1 wg PN-B-11113 [10], cementu 32,5 spełniającego wymagania PN-EN 197-1 [3] i wody odmiany 1 odpowiadającej wymaganiom PN-88/B-32250 [11]. Składowanie kruszywa, nie przeznaczonego do bezpośredniego wbudowania po dostarczeniu na budowę, powinno odbywać się na podłożu równym, utwardzonym i dobrze odwodnionym, przy zabezpieczeniu kruszywa przed zanieczyszczeniem i zmieszaniem z innymi materiałami kamiennymi. Przechowywanie cementu powinno być zgodne z BN-88/6731-08 [12].

2.2.5. Materiały na podsypkę i do zapraw

Do wykonania łąw pod krawężnik należy stosować beton klasy C12/15 wg PN-EN 206-1 [4].

3. SPRZĘT

3.1. Wymagania dotyczące sprzętu

Wymagania dotyczące sprzętu podano w ST D-M-00.00.00 „Wymagania ogólne” [1] pkt 3.

3.2. Sprzęt do wykonania robót

Roboty wykonuje się ręcznie przy zastosowaniu:

- betoniarek do wytwarzania betonu i zapraw oraz przygotowania podsypki cementowo-piaskowej,
- wibratorów płytowych, ubijaków ręcznych lub mechanicznych.

4. TRANSPORT

4.1. Wymagania dotyczące transportu

Wymagania dotyczące transportu podano w ST D-M-00.00.00 „Wymagania ogólne” [1] pkt 4.

4.2. Transport krawężników

Krawężniki betonowe mogą być przewożone dowolnymi środkami transportowymi.

Krawężniki betonowe układać należy na środkach transportowych w pozycji pionowej z nachyleniem w kierunku jazdy.

Krawężniki powinny być zabezpieczone przed przemieszczeniem się i uszkodzeniami w czasie transportu, a górna warstwa nie powinna wystawać poza ściany środka transportowego więcej niż 1/3 wysokości tej warstwy.

4.3. Transport pozostałych materiałów

Transport cementu powinien się odbywać w warunkach zgodnych z BN-88/6731-08 [12].

Kruszywa można przewozić dowolnym środkiem transportu, w warunkach zabezpieczających je przed zanieczyszczeniem i zmieszaniem z innymi materiałami. Podczas transportu kruszywa powinny być zabezpieczone przed wysypaniem, a kruszywo drobne - przed rozpyleniem.

Masę zalewową należy pakować w bębny blaszane lub beczki. Transport powinien odbywać się w warunkach zabezpieczających przed uszkodzeniem bębnow i beczek.

5. WYKONANIE ROBÓT

5.1. Zasady wykonania robót

Zasady wykonania robót podano w ST D-M-00.00.00 „Wymagania ogólne” [1] pkt 5.

5.2. Zasady wykonywania robót

Sposób wykonania robót powinien być zgodny z dokumentacją projektową i ST. W przypadku braku wystarczających danych można korzystać z ustaleń podanych w niniejszej specyfikacji oraz z informacji podanych w załącznikach.

Podstawowe czynności przy wykonywaniu robót obejmują:

- 1) roboty przygotowawcze,
- 2) wykonanie ławy,
- 3) ustawienie krawężników,
- 4) wypełnienie spoin,
- 5) roboty wykończeniowe.

5.3. Roboty przygotowawcze

Przed przystąpieniem do robót należy, na podstawie dokumentacji projektowej, ST lub wskazań Inżyniera:

- 1) ustalić lokalizację robót,
- 2) ustalić dane niezbędne do szczegółowego wytyczenia robót oraz ustalenia danych wysokościowych,
- 3) usunąć przeszkody, np. słupki, pacholki, elementy dróg, ogrodzeń itd.
- 4) ustalić materiały niezbędne do wykonania robót,
- 5) określić kolejność, sposób i termin wykonania robót.

5.4. Wykonanie ławy

5.4.1. Koryto pod ławę

Wymiary wykopu, stanowiącego koryto pod ławę, powinny odpowiadać wymiarom ławy w planie z uwzględnieniem w szerokości dna wykopu ew. konstrukcji szalunku.

Wskaźnik zagęszczenia dna wykonanego koryta pod ławę powinien wynosić co najmniej 0,97 według normalnej metody Proctora.

5.4.4. Ława betonowa

Ławę betonową zwykłą w gruntach spoistych wykonuje się bez szalowania, przy gruntach sypkich należy stosować szalowanie.

Ławę betonową z oporem wykonuje się w szalowaniu. Beton rozścielony w szalowaniu lub bezpośrednio w korycie powinien być wyrównywany warstwami. Betonowanie ław należy wykonywać zgodnie z wymaganiami PN-63/B-06251 [7], przy czym należy stosować co 50 m szczeliny dylatacyjne wypełnione bitumiczną masą zalewową.

Przykłady ław betonowych zwykłych i ław z oporem podaje załącznik 4.

5.5. Ustawienie krawężników betonowych

5.5.1. Zasady ustawiania krawężników

Światło (odległość górnej powierzchni krawężnika od jezdni) powinno być zgodne z ustaleniami dokumentacji projektowej.

Zewnętrzna ściana krawężnika od strony chodnika powinna być po ustawieniu krawężnika obsypana piaskiem, żwirem, tłuczniem lub miejscowym gruntem przepuszczalnym, starannie ubitym.

5.5.3. Ustawienie krawężników na ławie betonowej

Ustawianie krawężników na ławie betonowej wykonuje się na podsypce z piasku lub na podsypce cementowo-piaskowej o grubości 3 do 5 cm po zagęszczeniu.

5.5.4. Wypełnianie spoin

Spoiny krawężników nie powinny przekraczać szerokości 1 cm. Spoiny należy wypełnić zaprawą cementowo-piaskową, przygotowaną w stosunku 1:2.

Spoiny krawężników przed zalaniem zaprawą należy oczyścić i zmyć wodą. Dla zabezpieczenia przed wpływami temperatury krawężniki ustawione na podsypce cementowo-piaskowej i o spoinach zalanych zaprawą należy zalewać co 50

m bitumiczną masą zalewową nad szczeliną dylatacyjną łąwy.

5.6. Roboty wykończeniowe

Roboty wykończeniowe powinny być zgodne z dokumentacją projektową i ST. Do robót wykończeniowych należą prace związane z dostosowaniem wykonanych robót do istniejących warunków terenowych, takie jak:

- odtworzenie elementów czasowo usuniętych,
- roboty porządkujące otoczenie terenu robót.

6. KONTROLA JAKOŚCI ROBÓT

6.1. Zasady kontroli jakości robót

Zasady kontroli jakości robót podano w ST D-M-00.00.00 „Wymagania ogólne” [1] pkt 6.

6.2. Badania przed przystąpieniem do robót

Przed przystąpieniem do robót Wykonawca powinien:

- a) uzyskać wymagane dokumenty, dopuszczające wyroby budowlane do obrotu i powszechnego stosowania (certyfikaty zgodności, deklaracje zgodności, ew. badania materiałów wykonane przez dostawców itp.),
- b) ew. wykonać własne badania właściwości materiałów przeznaczonych do wykonania robót, określone w pktcie 2 (tablicy 1),
- c) sprawdzić cechy zewnętrzne krawężników.

Wszystkie dokumenty oraz wyniki badań Wykonawca przedstawia Inżynierowi do akceptacji.

Sprawdzenie wyglądu zewnętrznego krawężników należy przeprowadzić na podstawie oględzin elementu przez pomiar i ocenę uszkodzeń występujących na powierzchniach i krawędziach elementu zgodnie z wymaganiami tablicy 1 i ustaleniami PN-EN 1340 [5].

Badania pozostałych materiałów stosowanych przy ustawianiu krawężników betonowych powinny obejmować właściwości, określone w normach podanych dla odpowiednich materiałów w pktcie 2.

6.3. Badania w czasie robót

6.3.1. Sprawdzenie koryta pod łąwę

Należy sprawdzać wymiary koryta oraz zagęszczenie podłoża na dnie wykopu.

Tolerancja dla szerokości wykopu wynosi ± 2 cm. Zagęszczenie podłoża powinno być zgodne z pkt 5.4.1.

6.3.2. Sprawdzenie łąw

Przy wykonywaniu łąw badaniu podlegają:

- a) zgodność profilu podłużnego górnej powierzchni łąw z dokumentacją projektową.
Profil podłużny górnej powierzchni łąwy powinien być zgodny z projektowaną niweletą. Dopuszczalne odchylenia mogą wynosić ± 1 cm na każde 100 m łąwy,
- b) wymiary łąw.
Wymiary łąw należy sprawdzić w dwóch dowolnie wybranych punktach na każde 100 m łąwy. Tolerancje wymiarów wynoszą:
 - dla wysokości $\pm 10\%$ wysokości projektowanej,
 - dla szerokości $\pm 10\%$ szerokości projektowanej,
- c) równość górnej powierzchni łąw.
Równość górnej powierzchni łąwy sprawdza się przez przyłożenie w dwóch punktach, na każde 100 m łąwy, trzymetrowej łąty. Prześwit pomiędzy górną powierzchnią łąwy i przyłożoną łątą nie może przekraczać 1 cm,
- d) zagęszczenie łąw z kruszyw.
Zagęszczenie łąw bada się w dwóch przekrojach na każde 100 m. łąwy ze żwiru lub piasku nie mogą wykazywać śladu urządzenia zagęszczającego.
Ławy z tłuczni, badane próbą wyjęcia poszczególnych ziarn tłuczni, nie powinny pozwalać na wyjęcie ziarna z łąwy,
- e) odchylenie linii łąw od projektowanego kierunku.
Dopuszczalne odchylenie linii łąw od projektowanego kierunku nie może przekraczać ± 2 cm na każde 100 m wykonanej łąwy.

6.3.3. Sprawdzenie ustawienia krawężników

Przy ustawianiu krawężników należy sprawdzać:

- 1) dopuszczalne odchylenia linii krawężników w poziomie od linii projektowanej, które wynosi ± 1 cm na każde 100 m ustawionego krawężnika,
- 2) dopuszczalne odchylenie niwelety górnej płaszczyzny krawężnika od niwelety projektowanej, które wynosi ± 1 cm na każde 100 m ustawionego krawężnika,
- 3) równość górnej powierzchni krawężników, sprawdzane przez przyłożenie w dwóch punktach na każde 100 m krawężnika, trzymetrowej łąty, przy czym przeswit pomiędzy górną powierzchnią krawężnika i przyłożoną łątą nie może przekraczać 1 cm,
- 4) dokładność wypełnienia spoin bada się co 10 metrów. Spoiny muszą być wypełnione całkowicie na pełną głębokość.

7. OBMIAR ROBÓT

7.1. Zasady obmiaru robót

Zasady obmiaru robót podano w ST D-M-00.00.00 „Wymagania ogólne” [1] pkt 7.

7.2. Jednostka obmiarowa

Jednostką obmiarową jest m (metr) ustawionego krawężnika.

8. ODBIÓR ROBÓT

8.1. Zasady odbioru robót

Zasady odbioru robót podano w ST D-M-00.00.00 „Wymagania ogólne” [1] pkt 8.

Roboty uznaje się za wykonane zgodnie z dokumentacją projektową, ST i wymaganiami Inżyniera, jeżeli wszystkie pomiary i badania z zachowaniem tolerancji wg pkt 6 dały wyniki pozytywne.

8.2. Odbiór robót zanikających i ulegających zakryciu

Odbiorowi robót zanikających i ulegających zakryciu podlegają:

- wykonanie koryta pod ławę,
- wykonanie ławy,
- wykonanie podsypki.

Odbiór tych robót powinien być zgodny z wymaganiami pktu 8.2 ST D-M-00.00.00 „Wymagania ogólne” [1] oraz niniejszej ST.

9. PODSTAWA PŁATNOŚCI

9.1. Ustalenia dotyczące podstawy płatności

Ustalenia dotyczące podstawy płatności podano w ST D-M-00.00.00 „Wymagania ogólne” [1] pkt 9.

10. PRZEPISY ZWIĄZANE

10.1. Ogólne specyfikacje techniczne (ST)

- | | | |
|----|--------------|---|
| 1. | D-M-00.00.00 | Wymagania ogólne |
| 2. | D-05.03.04a | Wypełnianie szczelin w nawierzchni z betonu cementowego |

10.2. Normy

- | | | |
|-----|---|--|
| 3. | PN-EN 197-1:2002 | Cement. Część 1: Skład, wymagania i kryteria zgodności dotyczące cementu powszechnego użytku |
| 4. | PN-EN 206-1:2003 | Beton. Część 1: Wymagania, właściwości, produkcja i zgodność |
| 5. | PN-EN 1340:2004 i
PN-EN 1340:2004/AC | Krawężniki betonowe. Wymagania i metody badań |
| 6. | PN-88/B-06250 | Beton zwykły |
| 7. | PN-63/B-06251 | Roboty betonowe i żelbetowe |
| 8. | PN-B-11111:1996 | Kruszywa mineralne. Kruszywa naturalne do nawierzchni drogowych. Żwir i mieszanka |
| 9. | PN-B-11112:1996 | Kruszywa mineralne. Kruszywo łamane do nawierzchni drogowych |
| 10. | PN-B-11113:1996 | Kruszywa mineralne. Kruszywa naturalne do nawierzchni drogowych. Piasek |
| 11. | PN-88/B-32250 | Materiały budowlane. Woda do betonów i zapraw |
| 12. | BN-88/6731-08 | Cement. Transport i przechowywanie |

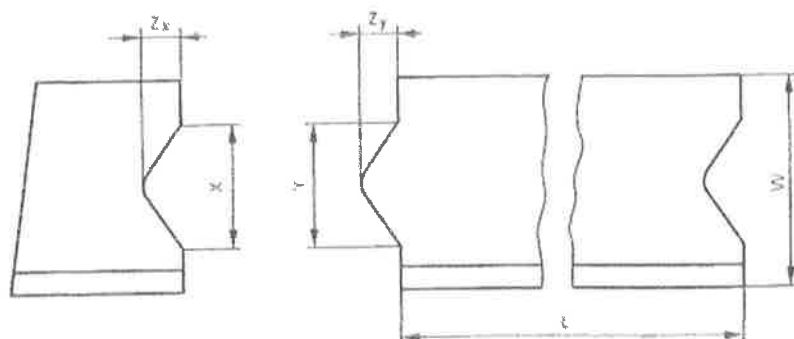
10.3. Inne dokumenty

- | | |
|-----|---|
| 13. | Katalog szczegółów drogowych ulic, placów i parków miejskich, Centrum Techniki Budownictwa Komunalnego, Warszawa 1987 |
|-----|---|

ZAŁĄCZNIK 1

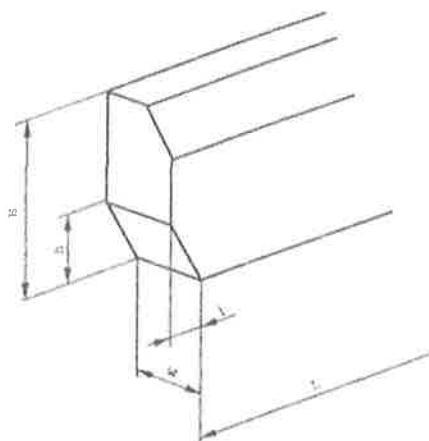
GEOMETRIA KRAWĘŻNIKÓW (wg [5])

- 1.1. Przykład kształtu krawężnika przeznaczonego do ryglowania



Oznaczenia: $Y \leq X - 3$ mm i $Z_y \leq Z_x - 3$ mm, X minimum: $\geq 1/5 b$ i ≥ 20 mm, X maximum: $\leq 1/3 b$ i ≤ 70 mm, Z_y maximum: $Y/2$, Tolerancja dla X i Z_x -1, +2 mm, Tolerancja dla Y i Z_y -2, +1 mm, L – Długość elementu krawężnika, W – Szerokość elementu krawężnika

1.2. Przykład wgłębienia lub wcięcia powierzchni czołowej w dolnej części krawężnika



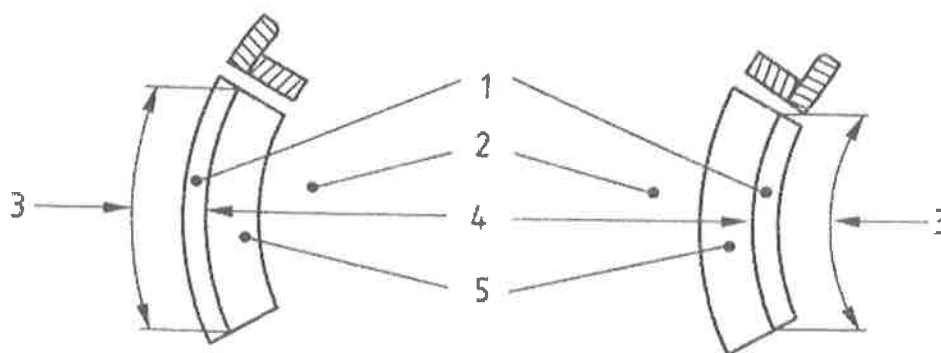
Oznaczenia: H – Wysokość elementu krawężnika, h – wysokość wgłębienia lub wcięcia, krawężnika, L – długość elementu krawężnika, l – długość wgłębienia lub wcięcia W – szerokość elementu

ZAŁĄCZNIK 2

PRZYKŁADY KRAWĘŻNIKÓW ŁUKOWYCH (wg [5])

a) wklęsłego

b) wypukłego



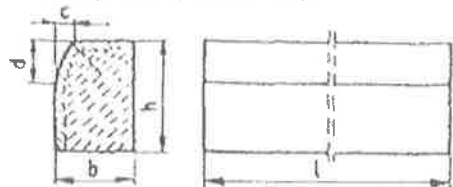
Oznaczenia: 1 – Krawężnik, 2 – Jezdnia, 3 – Długość, 4 – Promień, 5 – Kanał odpływowy

ZAŁĄCZNIK 3

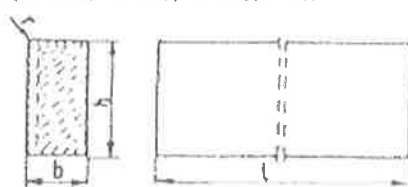
PRZYKŁADY KRAWĘŻNIKÓW TYPU ULICZNEGO I DROGOWEGO

(wg BN-80/6775-03/04 Prefabrykaty budowlane z betonu. Elementy nawierzchni dróg, ulic, parkingów i torowisk tramwajowych. Krawężniki i obrzeża chodnikowe)

a) Krawężnik typu ulicznego



b) Krawężnik typu drogowego



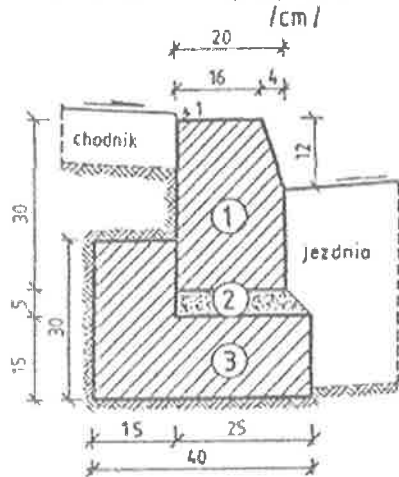
Przykładowe wymiary krawężników

Typ krawężnika	Wymiary krawężników, cm					
	l	b	h	c	d	r
Uliczny	100	20 15	30	min. 3 max. 7	min. 12 max. 15	1,0
Drogowy	100	15 12 10	20 25 25	-	-	1,0

ZAŁĄCZNIK 4

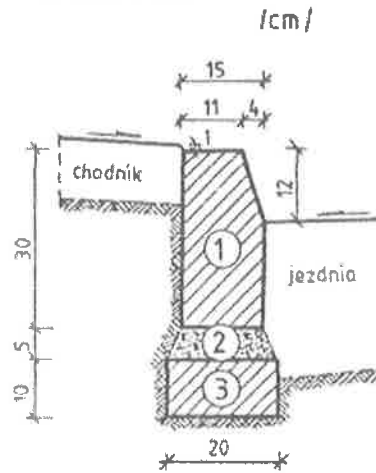
PRZYKŁADY USTAWIENIA KRAWĘŻNIKÓW BETONOWYCH NA ŁAWACH (wg [13])

a) Krawężnik typu ulicznego 20 x 30 cm na ławie betonowej z oporem



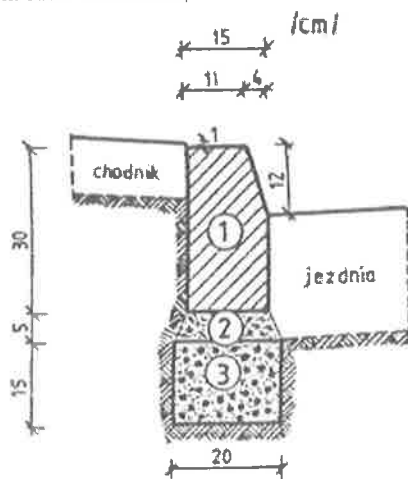
1. krawężnik, typ ciężki 20x30x100 cm
2. podsypka cem.-piaskowa 1:4
3. ława z betonu B10

b) Krawężnik typu ulicznego 15 x 30 cm na ławie betonowej zwykłej



1. krawężnik, typ uliczny 15x30x100 cm
2. podsypka cem.-piaskowa 1:4
3. ława z betonu B10

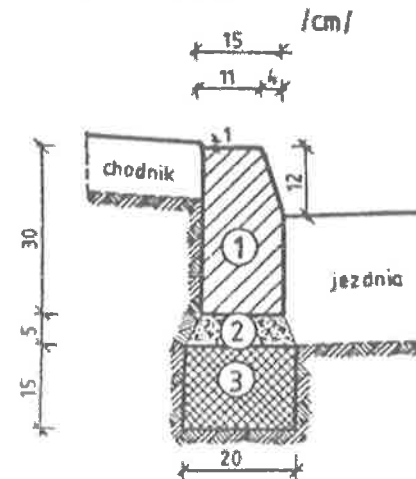
c) Krawężnik typu ulicznego 15 x 30 cm na ławie żwirowej



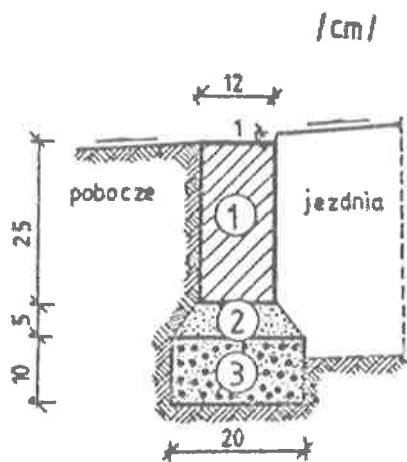
1. krawężnik, typ uliczny 15x30x100 cm
2. podsypka piaskowa lub cem.-piaskowa 1:4
3. ława żwirowa

e) Krawężnik typu drogowego 12 x 25 cm na ławie żwirowej lub tłuczniowej

d) Krawężnik typu ulicznego 15 x 30 cm na ławie tłuczniowej

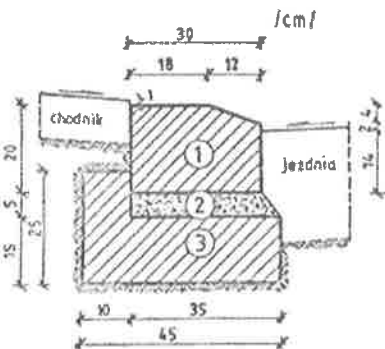


1. krawężnik, typ uliczny 15x30x100 cm
 2. podsypka piaskowa lub cem.-piaskowa 1:4
 3. ława tłuczniowa
- f) Krawężnik typu drogowego 15 x 30 cm na ławie betonowej

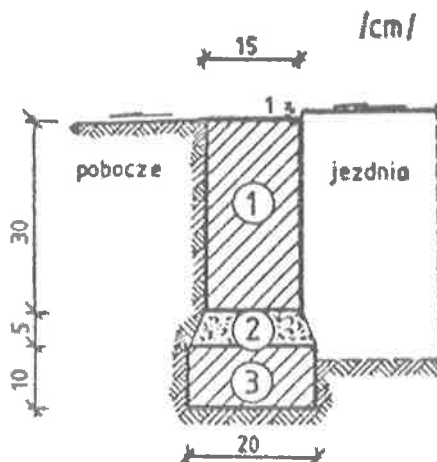


- 1. krawężnik, typ drogowy 12x25x100 cm
- 2. podsypka z piasku
- 3. ława żwirowa lub tłuczniowa

g) Krawężnik typu ulicznego 20 x 30 cm ułożony na płask (np. przy wjeździe na chodnik, do bramy)

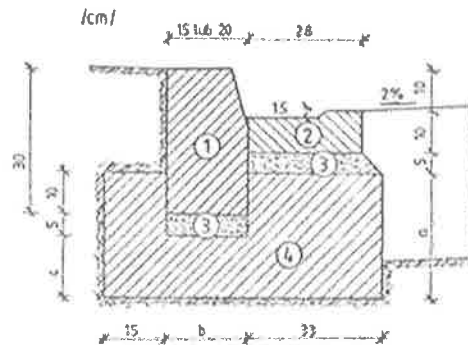


- 1. krawężnik 20x30x100 cm
- 2. podsypka cem.-piaskowa 1:4
- 3. ława z betonu B10



- 1. krawężnik, typ drogowy 15x30x100 cm
- 2. podsypka cem.-piaskowa 1:4
- 3. ława z betonu B10

h) Krawężnik typu ulicznego, ze ściekiem betonowym, na ławie betonowej



WYMIARY UZUPEŁNIAJĄCE (alternatywne)

krawężnik	a	b	c	
betono	20 x 30	25	20	15
wy	15 x 30	20	15	10

- 1. krawężnik, typ uliczny 15(20)x30x100 cm
- 2. ściek betonowy
- 3. podsypka cem.-piaskowa 1:4
- 4. ława z betonu B10

SPECYFIKACJA TECHNICZNA

D – 08.03.01

BETONOWE OBRZEŻA CHODNIKOWE

1. WSTĘP

1.1. Przedmiot ST

Przedmiotem niniejszej szczegółowej specyfikacji technicznej (ST) są wymagania dotyczące wykonania i odbioru robót związanych z ustawieniem betonowego obrzeża chodnikowego dla zadania: „Budowa nawierzchni drogi osiedlowej z dwustronnym chodnikiem z kostki betonowej na ulicach Kazimierza Jagiellończyka, Władysława Jagiełły i Królowej Jadwigi w Mieszkowicach z uwzględnieniem miejscowych uwarunkowań”.

1.2. Zakres stosowania ST

Specyfikacja techniczna stanowi dokument przetargowy i kontraktowy stosowany przy zlecaniu i realizacji robót budowlanych wymienionych w punkcie 1.1.

1.3. Zakres robót objętych ST

Ustalenia zawarte w niniejszej specyfikacji dotyczą zasad prowadzenia robót związanych z ustawieniem betonowego obrzeża chodnikowego.

1.4. Określenia podstawowe

1.4.1. Obrzeża chodnikowe - prefabrykowane belki betonowe rozgraniczające jednostronnie lub dwustronnie ciągi komunikacyjne od terenów nie przeznaczonych do komunikacji.

1.4.2. Pozostałe określenia podstawowe są zgodne z obowiązującymi, odpowiednimi polskimi normami i definicjami podanymi w ST D-M-00.00.00 „Wymagania ogólne” pkt 1.4.

1.5. Wymagania dotyczące robót

Wymagania dotyczące robót podano w ST D-M-00.00.00 „Wymagania ogólne” pkt 1.5.

2. MATERIAŁY

2.1. Wymagania dotyczące materiałów

Wymagania dotyczące materiałów, ich pozyskiwania i składowania podano w ST D-M-00.00.00 „Wymagania ogólne” pkt 2.

2.2. Stosowane materiały

Materiałami stosowanymi są:

- obrzeża odpowiadające wymaganiom BN-80/6775-04/04 [9] i BN-80/6775-03/01 [8],
- żwir lub piasek do wykonania ław,
- cement wg PN-B-19701 [7],
- piasek do zapraw wg PN-B-06711 [3].

2.3. Betonowe obrzeża chodnikowe - klasyfikacja

W zależności od przekroju poprzecznego rozróżnia się dwa rodzaje obrzeży:

- obrzeże niskie - On,
- obrzeże wysokie - Ow.

W zależności od dopuszczalnych wielkości i liczby uszkodzeń oraz odchyłek wymiarowych obrzeża dzieli się na:

- gatunek 1 - G1,
- gatunek 2 - G2.

Przykład oznaczenia betonowego obrzeża chodnikowego niskiego (On) o wymiarach 6 x 20 x 75 cm gat. 1: obrzeże On - I/6/20/75 BN-80/6775-03/04 [9].

2.4. Betonowe obrzeża chodnikowe - wymagania techniczne

2.4.1. Wymiary betonowych obrzeży chodnikowych

Kształt obrzeży betonowych przedstawiono na rysunku 1, a wymiary podano w tablicy 1.

Rysunek 1. Kształt betonowego obrzeża chodnikowego

Tablica 1. Wymiary obrzeży

Rodzaj obrzeża	Wymiary obrzeży, cm			
	l	b	h	r
On	75	6	20	3
	100	6	20	3
Ow	75	8	30	3
	90	8	24	3
	100	8	30	3

2.4.2. Dopuszczalne odchyłki wymiarów obrzeży

Dopuszczalne odchyłki wymiarów obrzeży podano w tablicy 2.

Tablica 2. Dopuszczalne odchyłki wymiarów obrzeży

Rodzaj wymiaru	Dopuszczalna odchyłka, m	
	Gatunek 1	Gatunek 2
l	± 8	± 12
b, h	± 3	± 3

2.4.3. Dopuszczalne wady i uszkodzenia obrzeży

Powierzchnie obrzeży powinny być bez rys, pęknięć i ubytków betonu, o fakturze z formy lub zatartej. Krawędzie elementów powinny być równe i proste.

Dopuszczalne wady oraz uszkodzenia powierzchni i krawędzi elementów nie powinny przekraczać wartości podanych w tablicy 3.

Tablica 3. Dopuszczalne wady i uszkodzenia obrzeży

Rodzaj wad i uszkodzeń	Dopuszczalna wielkość wad i uszkodzeń	
	Gatunek 1	Gatunek 2
Wklęsłość lub wypukłość powierzchni i krawędzi w mm	2	3
Szczерby i uszkodzenia krawędzi i naroży	ograniczających powierzchnie górne (ścieralne)	niedopuszczalne
	ograniczających pozostałe powierzchnie:	
	liczba, max	2
	długość, mm, max	20
	głębokość, mm, max	10

2.4.4. Składowanie

Betonowe obrzeża chodnikowe mogą być przechowywane na składowiskach otwartych, posegregowane według rodzajów i gatunków.

Betonowe obrzeża chodnikowe należy układać z zastosowaniem podkładek i przekładek drewnianych o wymiarach co najmniej: grubość 2,5 cm, szerokość 5 cm, długość minimum 5 cm większa niż szerokość obrzeża.

2.4.5. Beton i jego składniki

Do produkcji obrzeży należy stosować beton według PN-B-06250 [2], klasy B 25 i B 30.

2.5. Materiały na ławę i do zaprawy

Do wykonania ław pod obrzeża należy stosować – beton klasy C12/15 wg PN-EN 206-1 [4].

Na podsypkę cementowo-piaskową i do zapraw, mieszankę cementu i piasku: z piasku naturalnego spełniającego wymagania dla gatunku 1 wg PN-B-11113 [10], cementu 32,5 spełniającego wymagania PN-EN 197-1 [3] i wody

odmiany 1 odpowiadającej wymaganiom PN-88/B-32250 [11].

Składowanie kruszywa, nie przeznaczonego do bezpośredniego wbudowania po dostarczeniu na budowę, powinno odbywać się na podłożu równym, utwardzonym i dobrze odwodnionym, przy zabezpieczeniu kruszywa przed zanieczyszczeniem i zmieszaniem z innymi materiałami kamiennymi.

Przechowywanie cementu powinno być zgodne z BN-88/6731-08 [12].

3. SPRZĘT

3.1. Wymagania dotyczące sprzętu

Wymagania dotyczące sprzętu podano w ST D-M-00.00.00 „Wymagania ogólne” pkt 3.

3.2. Sprzęt do ustawiania obrzeży

Roboty wykonuje się ręcznie przy zastosowaniu drobnego sprzętu pomocniczego.

4. TRANSPORT

4.1. Wymagania dotyczące transportu

Wymagania dotyczące transportu podano w ST D-M-00.00.00 „Wymagania ogólne” pkt 4.

4.2. Transport obrzeży betonowych

Betonowe obrzeża chodnikowe mogą być przewożone dowolnymi środkami transportu po osiągnięciu przez beton wytrzymałości minimum 0,7 wytrzymałości projektowanej.

Obrzeża powinny być zabezpieczone przed przemieszczeniem się i uszkodzeniami w czasie transportu.

4.3. Transport pozostałych materiałów

Transport cementu powinien się odbywać w warunkach zgodnych z BN-88/6731-08 [12].

Kruszywa można przewozić dowolnym środkiem transportu, w warunkach zabezpieczających je przed zanieczyszczeniem i zmieszaniem z innymi materiałami. Podczas transportu kruszywa powinny być zabezpieczone przed wysypaniem, a kruszywo drobne - przed rozpyleniem.

Masę zalewową należy pakować w bębny blaszane lub beczki drewniane. Transport powinien odbywać się w warunkach zabezpieczających przed uszkodzeniem bębnow i beczek.

5. WYKONANIE ROBÓT

5.1. Zasady wykonania robót

Zasady wykonania robót podano w ST D-M-00.00.00 „Wymagania ogólne” pkt 5.

5.2. Wykonanie koryta

Koryto pod podsypkę (ławę) należy wykonywać zgodnie z PN-B-06050 [1].

Wymiary wykopu powinny odpowiadać wymiarom ławy w planie z uwzględnieniem w szerokości dna wykopu ew. konstrukcji szalunku.

5.3. Podłoże lub podsypka (ława)

Podłoże pod ustawienie obrzeża może stanowić rodzimy grunt piaszczysty lub podsypka (ława) ze żwiru lub piasku, o grubości warstwy od 3 do 5 cm po zagęszczeniu. Podsypkę (ławę) wykonuje się przez zasypanie koryta żwirem lub piaskiem i zagęszczenie z polewaniem wodą.

5.4. Ustawienie betonowych obrzeży chodnikowych

Betonowe obrzeża chodnikowe należy ustawiać na wykonanym podłożu w miejscu i ze światłem (odległością górnej powierzchni obrzeża od ciągu komunikacyjnego) zgodnym z ustaleniami dokumentacji projektowej.

Zewnętrzna ściana obrzeża powinna być obsypana piaskiem, żwirem lub miejscowym gruntem przepuszczalnym, starannie ubitym.

Spoiny nie powinny przekraczać szerokości 1 cm. Należy wypełnić je piaskiem lub zaprawą cementowo-piaskową w stosunku 1:2. Spoiny przed zalaniem należy oczyścić i zmyć wodą. Spoiny muszą być wypełnione całkowicie na pełną głębokość.

6. KONTROLA JAKOŚCI ROBÓT

6.1. Zasady kontroli jakości robót

Zasady kontroli jakości robót podano w ST D-M-00.00.00 „Wymagania ogólne” pkt 6.

6.2. Badania przed przystąpieniem do robót

Przed przystąpieniem do robót Wykonawca powinien wykonać badania materiałów przeznaczonych do ustawienia betonowych obrzeży chodnikowych i przedstawić wyniki tych badań Inżynierowi do akceptacji.

Sprawdzenie wyglądu zewnętrznego należy przeprowadzić na podstawie oględzin elementu przez pomiar i policzenie uszkodzeń występujących na powierzchniach i krawędziach elementu, zgodnie z wymaganiami tablicy 3. Pomiar długości i głębokości uszkodzeń należy wykonać za pomocą przymiaru stalowego lub suwniarki z dokładnością do 1 mm, zgodnie z ustaleniami PN-B-10021 [4].

Sprawdzenie kształtu i wymiarów elementów należy przeprowadzić z dokładnością do 1 mm przy użyciu suwniarki oraz przymiaru stalowego lub taśmy, zgodnie z wymaganiami tablicy 1 i 2. Sprawdzenie kątów prostych w

narożach elementów wykonuje się przez przyłożenie kątownika do badanego naroża i zmierzenia odchyłek z dokładnością do 1 mm.

Badania pozostałych materiałów powinny obejmować wszystkie właściwości określone w normach podanych dla odpowiednich materiałów wymienionych w pkt 2.

6.3. Badania w czasie robót

W czasie robót należy sprawdzać wykonanie:

- a) koryta pod podsypkę (ławę) - zgodnie z wymaganiami pkt 5.2,
- b) podłoża z rodzimego gruntu piaszczystego lub podsypki (ławy) ze żwiru lub piasku - zgodnie z wymaganiami pkt 5.3,
- c) ustawienia betonowego obrzeża chodnikowego - zgodnie z wymaganiami pkt 5.4, przy dopuszczalnych odchyleniach:
 - linii obrzeża w planie, które może wynosić ± 2 cm na każde 100 m długości obrzeża,
 - niwelety górnej płaszczyzny obrzeża, które może wynosić ± 1 cm na każde 100 m długości obrzeża,
 - wypełnienia spoin, sprawdzane co 10 metrów, które powinno wykazywać całkowite wypełnienie badanej spoiny na pełną głębokość.

7. OBMIAR ROBÓT

7.1. Zasady obmiaru robót

Zasady obmiaru robót podano w ST D-M-00.00.00 „Wymagania ogólne” pkt 7.

7.2. Jednostka obmiarowa

Jednostką obmiarową jest m (metr) ustawionego betonowego obrzeża chodnikowego.

8. ODBIÓR ROBÓT

8.1. Zasady odbioru robót

Zasady odbioru robót podano w ST D-M-00.00.00 „Wymagania ogólne” pkt 8.

Roboty uznaje się za wykonane zgodnie z dokumentacją projektową, ST i wymaganiami Inżyniera, jeżeli wszystkie pomiary i badania z zachowaniem tolerancji wg pkt 6 dały wyniki pozytywne.

8.2. Odbiór robót zanikających i ulegających zakryciu

Odbiorowi robót zanikających i ulegających zakryciu podlegają:

- wykonane koryta,
- wykonana podsypka.

9. PODSTAWA PŁATNOŚCI

9.1. ustalenia dotyczące podstawy płatności

Ustalenia dotyczące podstawy płatności podano w ST D-M-00.00.00 „Wymagania ogólne” pkt 9.

10. PRZEPISY ZWIĄZANE

Normy

1.	PN-B-06050	Roboty ziemne budowlane
2.	PN-B-06250	Beton zwykły
3.	PN-B-06711	Kruszywo mineralne. Piasek do betonów i zapraw
4.	PN-B-10021	Prefabrykaty budowlane z betonu. Metody pomiaru cech geometrycznych
5.	PN-B-11111	Kruszywo mineralne. Kruszywa naturalne do nawierzchni drogowych. Żwir i mieszanka
6.	PN-B-11113	Kruszywo mineralne. Kruszywa naturalne do nawierzchni drogowych. Piasek
7.	PN-B-19701	Cement. Cement powszechnego użytku. Skład, wymagania i ocena zgodności
8.	BN-80/6775-03/01	Prefabrykaty budowlane z betonu. Elementy nawierzchni dróg, ulic, parkingów i torowisk tramwajowych. Wspólne wymagania i badania
9.	BN-80/6775-03/04	Prefabrykaty budowlane z betonu. Elementy nawierzchni dróg, ulic, parkingów i torowisk tramwajowych. Krawężniki i obrzeża.

ZIELEŃ DROGOWA**D-09.00.00****Kod CPV: 77314100-5 Usługi w zakresie trawników****SPECYFIKACJA TECHNICZNA****D – 09.01.01****ZIELEŃ DROGOWA****1. WSTĘP****1.1. Przedmiot ST****1.2. Zakres stosowania ST**

Specyfikacja techniczna stanowi dokument przetargowy i kontraktowy stosowany przy zleceniu i realizacji robót budowlanych wymienionych w punkcie 1.1.

1.3. Zakres robót objętych ST

Ustalenia zawarte w niniejszej specyfikacji dotyczą zasad zakładania i pielęgnacji trawników na terenie płaskim i na skarpach.

1.4. Określenia podstawowe

1.4.1. Ziemia urodzajna - ziemia posiadająca właściwości zapewniające roślinom prawidłowy rozwój.

1.4.2. Materiał roślinny - sadzonki drzew, krzewów, kwiatów jednorocznych i wieloletnich.

1.4.3. Bryła korzeniowa - uformowana przez szkółkowanie bryła ziemi z przerastającymi ją korzeniami rośliny.

1.4.4. Forma naturalna - forma drzew do zadrzewień zgodna z naturalnymi cechami wzrostu.

1.4.5. Forma pienna - forma drzew i niektórych krzewów sztucznie wytworzona w szkółce z pniami o wysokości od 1,80 do 2,20 m, z wyraźnym nie przyciętym przewodnikiem i uformowaną koroną.

1.4.6. Forma krzewiasta - forma właściwa dla krzewów lub forma drzewa utworzona w szkółce przez niskie przycięcie przewodnika celem uzyskania wielopędowości.

1.4.7. Pozostałe określenia podstawowe są zgodne z obowiązującymi, odpowiednimi polskimi normami i z definicjami podanymi w ST D-M-00.00.00 „Wymagania ogólne” pkt 1.4.

1.5. Wymagania dotyczące robót

Wymagania dotyczące robót podano w ST D-M-00.00.00 „Wymagania ogólne” pkt 1.5.

2. MATERIAŁY**2.1. Wymagania dotyczące materiałów**

Wymagania dotyczące materiałów, ich pozyskiwania i składowania, podano w ST D-M-00.00.00 „Wymagania ogólne” pkt 2.

2.2. Ziemia urodzajna

Ziemia urodzajna, w zależności od miejsca pozyskania, powinna posiadać następujące charakterystyki:

- ziemia rodzima - powinna być zdjęta przed rozpoczęciem robót budowlanych i zmagazynowana w przyzmaczających 2 m wysokości,
- ziemia pozyskana w innym miejscu i dostarczona na plac budowy - nie może być zagruzowana, przerośnięta korzeniami, zasolona lub zanieczyszczona chemicznie.

2.3. Ziemia kompostowa

Do nawożenia gleby mogą być stosowane komposty, powstające w wyniku rozkładu różnych odpadków roślinnych i zwierzęcych (np. torfu, fekalii, kory drzewnej, chwastów, plewów), przy kompostowaniu ich na otwartym powietrzu w przyzmaczających, w sposób i w warunkach zapewniających utrzymanie wymaganych cech i wskaźników jakości kompostu.

Kompost fekalio-torfowy - wyrób uzyskuje się przez kompostowanie torfu z fekaliami i ściekami bytowymi z osadników, z osiedli mieszkaniowych.

Kompost fekalowo-torfowy powinien odpowiadać wymaganiom BN-73/0522-01 [5], a torf użyty jako komponent do wyrobu kompostu - PN-G-98011 [1].

Kompost z kory drzewnej - wyrób uzyskuje się przez kompostowanie kory zmieszanej z mocznikiem i osadami z oczyszczalni ścieków pocelulozowych, przez okres około 3-ch miesięcy. Kompost z kory sosnowej może być stosowany jako nawóz organiczny przy przygotowaniu gleby pod zieleń w okresie jesieni, przez zmieszanie kompostu z glebą.

2.4. Materiał roślinny sadzeniowy

2.5. Nasiona traw

Nasiona traw najczęściej występują w postaci gotowych mieszanek z nasion różnych gatunków.

Gotowa mieszanka traw powinna mieć oznaczony procentowy skład gatunkowy, klasę, numer normy wg której została wyprodukowana, zdolność kiełkowania.

2.6. Nawozy mineralne

Nawozy mineralne powinny być w opakowaniu, z podanym składem chemicznym (zawartość azotu, fosforu, potasu - N.P.). Nawozy należy zabezpieczyć przed zawilgoceniem i zbrzydzeniem w czasie transportu i przechowywania.

3. SPRZĘT

3.1. Wymagania dotyczące sprzętu

Wymagania dotyczące sprzętu podano w ST D-M-00.00.00 „Wymagania ogólne” pkt 3.

3.2. Sprzęt stosowany do wykonania zieleni drogowej

Wykonawca przystępujący do wykonania zieleni drogowej powinien wykazać się możliwością korzystania z następującego sprzętu:

- glebogryzarek, pługów, kultywatorów, bron do uprawy gleby,
- wału kolczatki oraz wału gładkiego do zakładania trawników,
- kosiarki mechanicznej do pielęgnacji trawników,
- sprzętu do pozyskiwania ziemi urodzajnej (np. spycharki gąsiennicowej, koparki),

4. TRANSPORT

4.1. Wymagania dotyczące transportu

Wymagania dotyczące transportu podano w ST D-M-00.00.00 „Wymagania ogólne” pkt 4.

5. WYKONANIE ROBÓT

5.1. Zasady wykonania robót

Zasady wykonania robót podano w ST D-M-00.00.00 „Wymagania ogólne” pkt 5.

5.2. Trawniki

5.2.1. Wymagania dotyczące wykonania trawników

Wymagania dotyczące wykonania robót związanych z trawnikami są następujące:

- teren pod trawniki musi być oczyszczony z gruzu i zanieczyszczeń,
- przy wymianie gruntu rodzimego na ziemię urodzajną teren powinien być obniżony w stosunku do gazonów lub krawężników o ok. 15 cm - jest to miejsce na ziemię urodzajną (ok. 10 cm) i kompost (ok. 2 do 3 cm),
- przy zakładaniu trawników na gruncie rodzimym krawężnik powinien znajdować się 2 do 3 cm nad terenem,
- teren powinien być wyrównany i splantowany,
- ziemia urodzajna powinna być rozścielona równą warstwą i wymieszana z kompostem, nawozami mineralnymi oraz starannie wyrównana,
- przed siewem nasion trawy ziemię należy wałować wałem gładkim, a potem wałem - kolczatką lub zagrabić,
- siew powinien być dokonany w dni bezwietrzne,
- okres siania - najlepszy okres wiosenny, najpóźniej do połowy września,
- na terenie płaskim nasiona traw wysiewane są w ilości od 1 do 4 kg na 100 m², chyba że ST przewiduje inaczej,
- na skarpach nasiona traw wysiewane są w ilości 4 kg na 100 m², chyba że ST przewiduje inaczej,
- przykrycie nasion - przez przemieszanie z ziemią grabiami lub wałem kolczatką,
- po wysiewie nasion ziemia powinna być wałowana lekkim wałem w celu ostatecznego wyrównania i stworzenia dobrych warunków dla podsiąkania wody. Jeżeli przykrycie nasion nastąpiło przez wałowanie kolczatką, można już nie stosować wału gładkiego,
- mieszanka nasion trawnikowych może być gotowa lub wykonana wg składu podanego w ST.

5.2.2. Pielęgnacja trawników

Najważniejszym zabiegiem w pielęgnacji trawników jest koszenie:

- pierwsze koszenie powinno być przeprowadzone, gdy trawa osiągnie wysokość około 10 cm,
- następne koszenia powinny się odbywać w takich odstępach czasu, aby wysokość trawy przed kolejnym koszeniem nie przekraczała wysokości 10 do 12 cm,

- ostatnie, przedzimowe koszenie trawników powinno być wykonane z 1-miesięcznym wyprzedzeniem spodziewanego nastania mrozów (dla warunków klimatycznych Polski można przyjąć pierwszą połowę października),
 - koszenia trawników w całym okresie pielęgnacji powinny się odbywać często i w regularnych odstępach czasu, przy czym częstość koszenia i wysokość cięcia, należy uzależniać od gatunku wysianej trawy,
 - chwasty trwałe w pierwszym okresie należy usuwać ręcznie; środki chwastobójcze o selektywnym działaniu należy stosować z dużą ostrożnością i dopiero po okresie 6 miesięcy od założenia trawnika.
- Trawniki wymagają nawożenia mineralnego - około 3 kg NPK na 1 ar w ciągu roku. Mieszanki nawozów należy przygotowywać tak, aby trawom zapewnić składniki wymagane w poszczególnych porach roku:
- wiosną, trawnik wymaga mieszanki z przewagą azotu,
 - od połowy lata należy ograniczyć azot, zwiększając dawki potasu i fosforu,
 - ostatnie nawożenie nie powinno zawierać azotu, lecz tylko fosfor i potas.

6. KONTROLA JAKOŚCI ROBÓT

6.1. Zasady kontroli jakości robót

Zasady kontroli jakości robót podano w ST D-M-00.00.00 „Wymagania ogólne” pkt 6.

6.2. Trawniki

Kontrola w czasie wykonywania trawników polega na sprawdzeniu:

- oczyszczenia terenu z gruzu i zanieczyszczeń,
 - określenia ilości zanieczyszczeń (w m³),
 - pomiaru odległości wywozu zanieczyszczeń na zwałkę,
 - wymiany gleby jałowej na ziemię urodzajną z kontrolą grubości warstwy rozścielonej ziemi,
 - ilości rozrzuconego kompostu,
 - prawidłowego uwałowania terenu,
 - zgodności składu gotowej mieszanki traw z ustaleniami dokumentacji projektowej,
 - gęstości zasiewu nasion,
 - prawidłowej częstotliwości koszenia trawników i ich odchwaszczania,
 - okresów podlewania, zwłaszcza podczas suszy,
 - dosiewania płaszczyzn trawników o zbyt małej gęstości wykiełkowanych zdziebeł trawy.
- Kontrola robót przy odbiorze trawników dotyczy:
- prawidłowej gęstości trawy (trawniki bez tzw. „tysin”),
 - obecności gatunków niewysiewanych oraz chwastów.

7. OBMIAR ROBÓT

7.1. Zasady obmiaru robót

Zasady obmiaru robót podano w ST D-M-00.00.00 „Wymagania ogólne” pkt 7.

7.2. Jednostka obmiarowa

Jednostką obmiarową jest:

- m² (metr kwadratowy) wykonania: trawników i kwietników z roślin jednorocznych, dwuletnich i wieloletnich (oprócz roślin cebulkowych i róż),

8. ODBIÓR ROBÓT

Zasady odbioru robót podano w ST D-M-00.00.00 „Wymagania ogólne” pkt 8.

Roboty uznaje się za wykonane zgodnie z dokumentacją projektową, ST i wymaganiami Inżyniera, jeżeli wszystkie pomiary i badania z zachowaniem tolerancji wg pkt 6 dały wyniki pozytywne.

9. PODSTAWA PŁATNOŚCI

9.1. Ustalenia dotyczące podstawy płatności

Ustalenia dotyczące podstawy płatności podano w ST D-M-00.00.00 „Wymagania ogólne” pkt 9.

10. PRZEPISY ZWIĄZANE

- | | | |
|----|---------------|---|
| 1. | PN-G-98011 | Torf rolniczy |
| 2. | PN-R-67022 | Materiał szkółkarski. Ozdobne drzewa i krzewy iglaste |
| 3. | PN-R-67023 | Materiał szkółkarski. Ozdobne drzewa i krzewy liściaste |
| 4. | PN-R-67030 | Cebule, bulwy, kłącza i korzenie bulwiaste roślin ozdobnych |
| 5. | BN-73/0522-01 | Kompost fekalioowo-torfowy |
| 6. | BN-76/9125-01 | Rośliny kwietnikowe jednoroczne i dwuletnie. |

