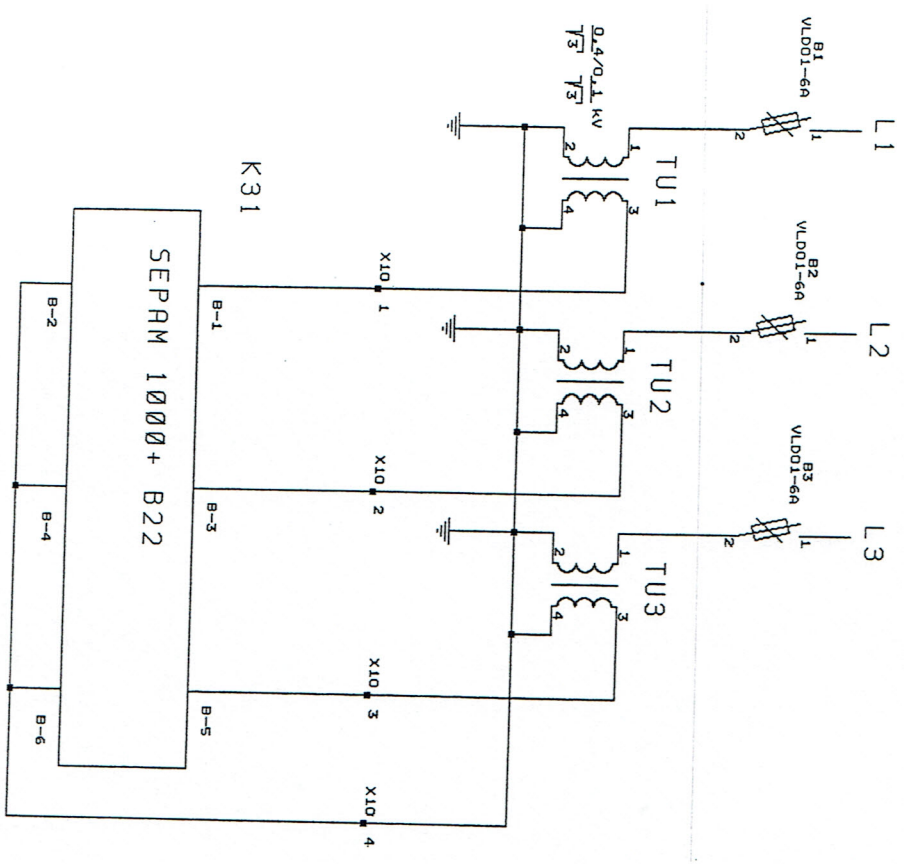


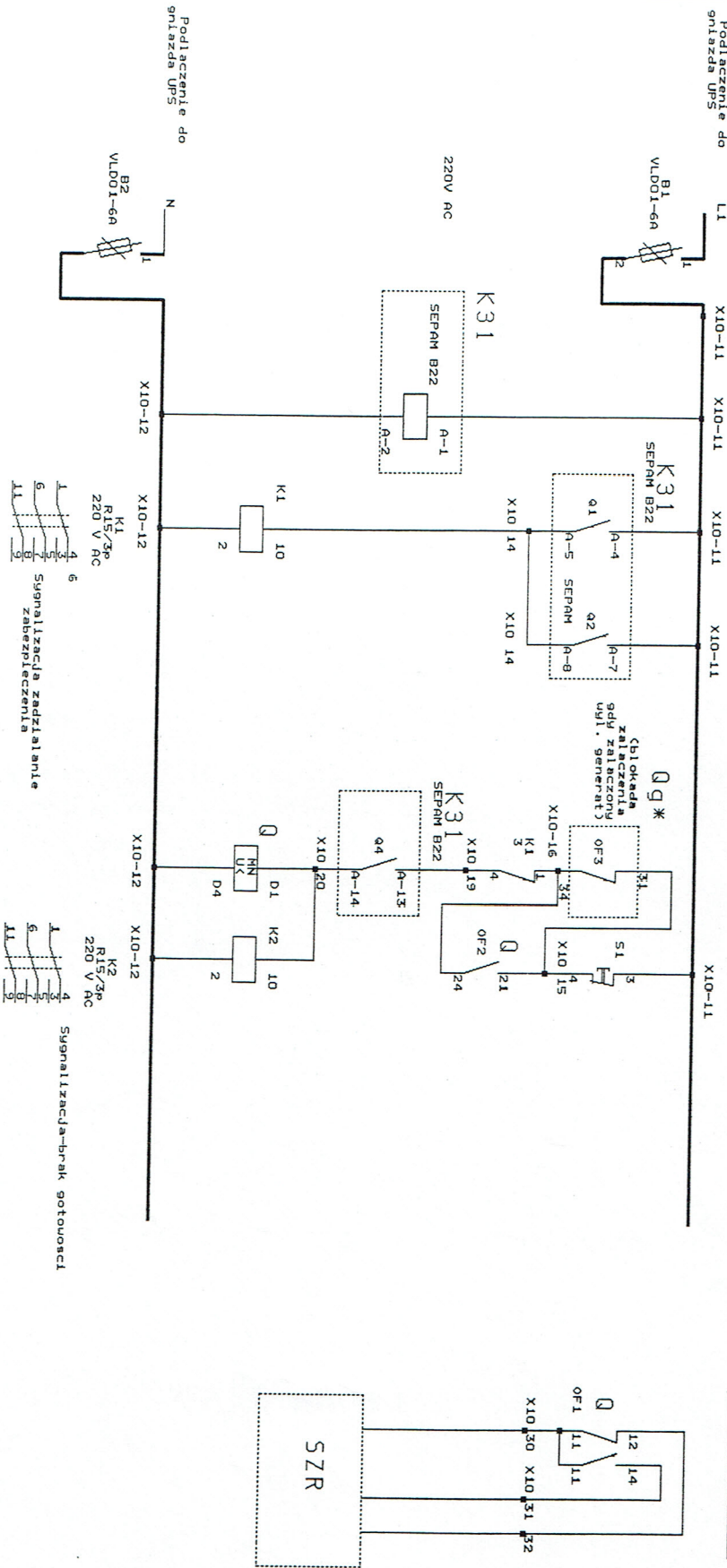
Podłączenie do zacisków wyłącznika Q od strony sieci
 usytuowanych w szafie P1 (P2)



Oczyszczalnia Ścieków Lyna w Olsztynie		Data:	
Generator nr 1 (Z2)		04.10.04	
Schemat ideowy obwodów pomiarowych			
Projektował: Inż. Karol Młackowski sprz. 423/OL		Nr 4	
Opracował: mgr Inż. Lech Laguna			

Obwody sterownicze 220V AC

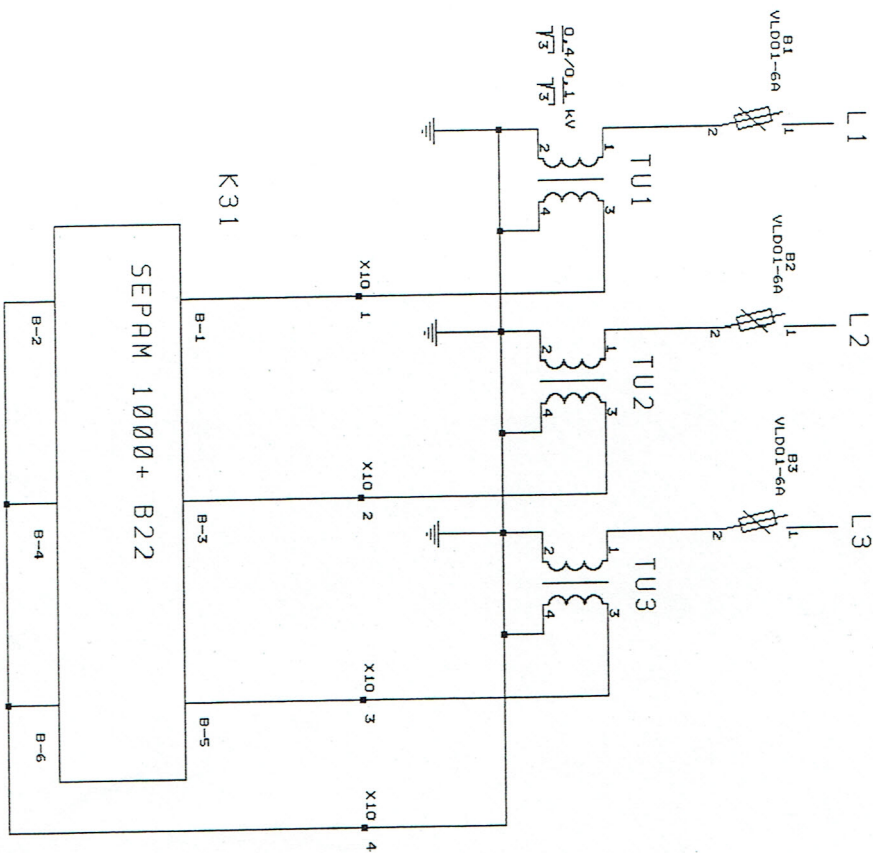
Zasilanie	Zasilanie SEPAM	Poułączenie styków	Wyłączenie z cewki zankowej
			Wyłączenie bezpiecznika
			Obwody blok. SZR
			Blokowanie SZR



* Og - wyłącznik generatora usytuowany w szafie P3
w pomieszczeniu jednostek kogeneracyjnych

Ocyszczalnica Sclerou Luna w Olsztynie	
Generator nr 1 (C2)	
Schemat ideowy obwodów sterowniczych	
Projektował: Inż. Karol Mleczkowski spz. 24.83.01	Data: 04.10.04
Operował: mgr Inż. Lech Lasuna	Nr 5

Podłączenie do zacisków wyłącznika Q od strony sieci
 użytkowanych w szafie P1 (P2)



Oczyszczalnia Ścieków Lyma w Olsztynie		Data: 04.10.04
Generator nr 1 (2)		
Schemat ideowy obwodów pomiarowych		
Projektował:	inż. Karol Mleczkowski spz. 24.93.01.	Nr: 4
Operował:	mgr inż. Lech Lasuła	