

Słubice, 29 lutego 2024 r.

WYKONAWCY

ZP.271.7.2024.PG

dotyczy: postępowania o udzielenie zamówienia publicznego pn. „Budowa oświetlenia drogowego na Osiedlu Krasińskiego w Słubicach”.

Na podstawie art. 284 ust. 2 oraz 286 ust. 1 ustawy z dnia 11 września 2019 r. - Prawo zamówień publicznych (t.j. Dz. U. z 2023 r. poz. 1605 z późn. zm.) – zwanej dalej Pzp, przekazuję odpowiedzi na pytania złożone w przedmiotowym postępowaniu.

Pytanie 1.

Wnosimy o wyjaśnienie zapisu "Możliwość konfiguracji wykończenia korony oprawy". Wg Wykonawcy jest to rozwiązanie jednego producenta, ograniczające konkurencyjność. W związku z powyższym wnosimy o usunięcie zapisu.

Odpowiedź:

Zamawiający wykreśla powyższy zapis.

Pytanie 2.

Wnosimy o dopuszczenie opraw posiadających możliwość wymiany układu optycznego oraz osprzętu elektrycznego za pomocą podstawowych narzędzi.

Odpowiedź:

Zamawiający dopuszcza wymianę elementów wyposażenia oprawy realizowana za pomocą prostych narzędzi (np. śrubokręt).

Pytanie 3.

Wnosimy o dopuszczenie opraw z beznarzędziowym dostępem do komory zasilacza za pomocą klipsów/zatrząsk lub śrub odkręcanych bez użycia narzędzi.

Odpowiedź:

Zamawiający dopuszcza rozwiązanie dostępu do komory elektrycznej bez użycia narzędzi, realizowanego za pomocą klipsów/zatrząsk wykonanych ze stali nierdzewnej.

Pytanie 4.

Jako uziemienie dla ochrony przeciwpożarowej dodatkowej zaprojektowano ułożenie bednarki Fe25x4 na całej długości z linią kablową. W związku z zastosowaniem opraw II kl. ochronności nie ma potrzeby uziemiać punktu podziału sieci w słupach. Aby spełnić wymagania techniczne dla ochrony przeciwpożarowej dodatkowej należy uziemić/ przewód PEN/ słupy skrajne, rozgałęźne oraz co 500m przy zastosowaniu uziomów pionowych. Takie rozwiązanie znacznie obniża koszty przedmiotowej inwestycji. Proszę o akceptację .

Odpowiedź:

Zamawiający akceptuje powyższe rozwiązanie.

Pytanie 5.

Zamawiający podaje „Minimalny strumień świetlny źródeł światła: 5300 lm – 5600lm”. Zwracamy uwagę, że strumień świetlny z oprawy oświetleniowej z obliczeń fotometrycznych wynosi 4368lm.

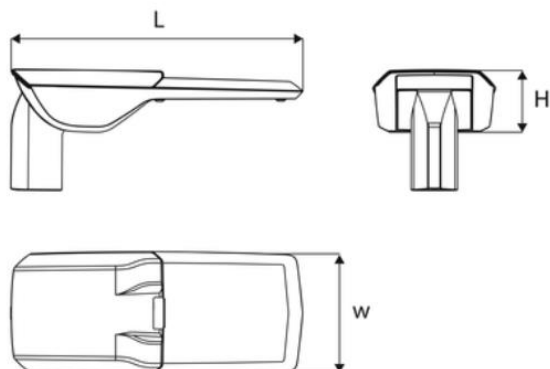
Prosimy o informację jaką skuteczność układu optycznego oprawy oświetleniowej zaakceptuje Zamawiający.

Odpowiedź:

Zamawiający jasno określił wymagany zakres strumienia świetlnego dla źródeł światła, co wynika z dołączonych do postępowania referencyjnych obliczeń fotometrycznych. Dla rozwiązań równoważnych wymaga się zachowania prezentacji wartości strumienia świetlnego zgodnie z referencyjnymi obliczeniami fotometrycznymi tj. wskazanie osobno wartości strumienia świetlnego ze źródeł LED (φ Lampa) oraz wartości dla strumienia świetlnego oprawy (φ Oprawa).

Pytanie 6.

Prosimy o potwierdzenie, że Zamawiający zaakceptuje oprawy o poniższych gabarytach:



Wymiary [mm]
L W H
470 200 100

Odpowiedź:

Zamawiający dopuszcza oprawę drogową o wymiarach jak wskazano w pytaniu.

Pytanie 7.

W związku z wymogiem spadku strumienia świetlnego 95% po 100000h eksploatacji, zwracam się z prośbą o zmianę na 90%, po tym samym czasie. Takie rozwiązanie jest typowe dla producentów źródeł światła LED, a przy czasie eksploatacji 25 lat, jest to parametr nieistotny, a służy jedynie podniesieniu ceny oprawy i ograniczeniu ilości produktów, w tym producentów, mogących zaoferować swoje produkty.

Odpowiedź:

Zamawiający dopuszcza oprawy oświetleniowe, które charakteryzują się trwałością strumienia światła mierzoną parametrem L90B10 dla temperatury TC = 105°C min. 100 000h (zgodnie z IES LM-80 TM-21).

Pytanie 8.

Zamawiający wymaga aby „Format danych wytwarzanych przez Sterowniki Opraw, wymienianych za pośrednictwem sieci komunikacyjnych, będzie oparty na standardowym modelu danych uCIFI”. Czy Zamawiający dopuszcza rozwiązanie równoważne dla komunikacji zgodnej z modelem TALQ2 ?

Informujemy, że Systemy są ze sobą zbieżne na co wskazuje model danych uCIFI poniżej:
<https://ucifi.org/ucifi-data-model/>

Odpowiedź:

Zamawiający dopuszcza rozwiązania równoważne do modelu danych uCIFI pod warunkiem wskazania programu i procedury certyfikacji. Dodatkowo Zamawiający doprecyzowuje, że certyfikacją TALQ muszą być objęte wszystkie elementy systemu sterowania (tj. CMS - Central Management Software oraz sterowniki służące do komunikacji z chmurą). Lista certyfikowanych elementów dostępna na oficjalnej stronie Konsorcjum TALQ:
<https://www.talq-consortium.org>

Pytanie 9.

Zamawiający podaje: „W ciągu ostatnich 12 miesięcy dostawca musi zlecić wykonanie testów penetracyjnych na swoim systemie. Wynik tego ostatniego testu penetracyjnego należy przedstawić jako część odpowiedzi dostawcy na niniejszy przetarg.” Czy Zamawiający dopuści testy wykonane w ciągu ostatnich 24 miesięcy?

Odpowiedź:

Zamawiający dopuszcza testy wykonane w ciągu ostatnich 24 miesięcy lub przedstawienie certyfikatu dla zarządzania bezpieczeństwem informacji zgodnym z normą ISO/IEC 27001.

Pytanie 10.

Wnosimy o wykreślenie zapisów: „montaż oprawy do wysokości 15m zgodnie ze standardem IEC 60598-2-3” skoro zgodnie z obliczeniami fotometrycznymi oprawy mają być montowane na wysokości 8m.

Odpowiedź:

Zamawiający dopuszcza oprawy oświetleniowe, które nie posiadają raportu z badań zgodnie ze standardem IEC 60598-2-3, pod warunkiem przedstawienia raportu z badań pochodzącego z akredytowanego laboratorium na spełnienie przez oferowaną oprawę wymogów dotyczących wibracji ANSI C136-31 3G lub IEC 60068-2-6.

Z upoważnienia Burmistrza
Paweł Grudzień
Główny specjalista ds.
zamówień publicznych