

Gniezno, dnia 23.04.2024 r.

GR.273.55.2024

### **ZAPYTANIE OFERTOWE**

1. Zamawiający: Wójt Gminy Gniezno al. Reymonta 9-11 62-200 Gniezno zaprasza do złożenia ofert w postępowaniu dotyczącym udzielenia zamówienia, którego wartość nie przekracza kwoty 130 000 zł **netto - sprzedaż wraz z dostawą i montażem huśtawki wahadłowej metalowej podwójnej we wsi Goślinowo**

2. Zamawiający:

**Gmina Gniezno**

**Al. Reymonta 9-11**

**62-200 Gniezno**

3. **Przedmiot zamówienia:**

4. Przedmiotem zamówienia jest: **sprzedaż wraz z dostawą i montażem huśtawki wahadłowej metalowej podwójnej we wsi Goślinowo**

5. Specyfikacja techniczna huśtawki wahadłowej metalowej podwójnej

- Wymiary : ok. 204 x 330 cm

- Wysokość : ok. 239 cm

- Wysokość upadku: ok. 128 cm

- Powierzchnia zderzenia : ok. 750 x 298 cm (powierzchnię bezpieczną Zamawiający wykona we własnym zakresie)

- Konstrukcja: Rury stalowe ok.  $\varnothing$  76,1

- Zabezpieczenie konstrukcji: Podkład cynkowy

- Wykończenie: Lakier poliesterowy

- Fundament : Urządzenie mocowane w fundamencie betonowym

#### Elementy składowe

- nogi stalowe- 4 szt.

- belka stalowa - 1 szt.

- siedzisko płaskie z łańcuchem nierdzewnym - 1 szt.

- siedzisko koszykowe z łańcuchem nierdzewnym - 1 szt

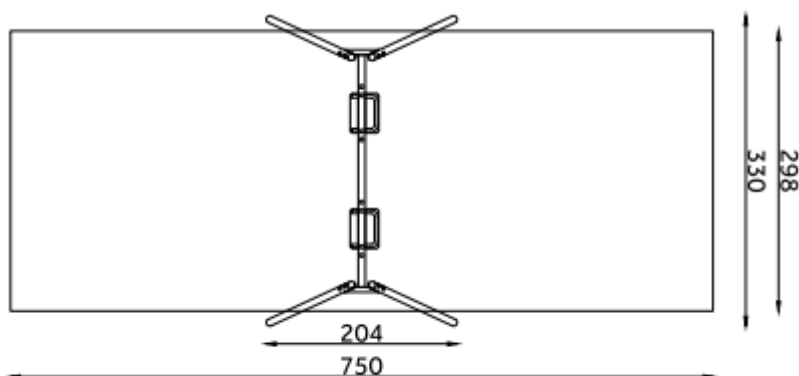
---

Urząd Gminy Gniezno, Al. Reymonta 9-11, 62-200 Gniezno

Tel: 61 424 57 50 Fax: 61 424 57 51

e-mail: sekretariat@urządgmyny.gniezno.pl www.urządgmyny.gniezno.pl

Rzut urządzenia:



6. **Miejsce realizacji zamówienia:** Goślinowo, Gmina Gniezno, plac zabaw przy Szkole Podstawowej w Goślinowie (Goślinowo 14)
7. **Termin realizacji:** Nieprzekraczalny termin wykonania zamówienia: do 29 maja 2024 r.
6. Udzielenie zamówienia/podpisanie umowy winno nastąpić nie później niż w terminie 3 dni od dnia wyboru wykonawcy. Zlecenie/umowa zostanie przekazana w formie elektronicznej.
7. **Miejsce i termin złożenia oferty:** za pomocą platformy zakupowej do dnia 26 kwietnia 2024 r do godz. 13:00
8. **Warunki płatności:** faktura końcowa płatna w terminie do 14 dni od dnia przedłożenia faktury wystawionej po dokonaniu odbioru kompletnego przedmiotu zamówienia.
9. **Sposób przygotowania oferty:** w wersji elektronicznej w języku polskim.
10. **Kryterium wyboru oferty:** cena 100%
11. **Warunki udziału w postępowaniu:**  
O udzielenie zamówienia mogą ubiegać się wykonawcy, którzy:
  - a) posiadają uprawnienia do wykonywania określonej działalności lub czynności, jeśli ustawy nakładają obowiązek posiadania tych uprawnień,

b) posiadają niezbędną wiedzę i doświadczenie oraz dysponują potencjałem technicznym i osobami zdolnymi do wykonania zamówienia,

c) znajdują się w sytuacji ekonomicznej i finansowej zapewniającej wykonanie zamówienia.

12. Wszelkich informacji dotyczących przedmiotu zamówienia udziela:

Anna Grajkowska, [a.grajkowska@ug.gniezno.idsl.pl](mailto:a.grajkowska@ug.gniezno.idsl.pl),

Mariusz Rojewski [m.rojewski@ug.gniezno.idsl.pl](mailto:m.rojewski@ug.gniezno.idsl.pl)

13. Zamawiający zastrzega możliwość odstąpienia od realizacji zamówienia bez podania przyczyny.

14 .Wykonawca oświadcza, że oferowane przedmioty/urządzenia są fabrycznie nowe, posiadają stosowne certyfikaty i atesty dopuszczające do użytkowania (znaki bezpieczeństwa). Wymagana dokumentacja do urządzeń dostarczona musi być Zamawiającemu razem z dostawą.