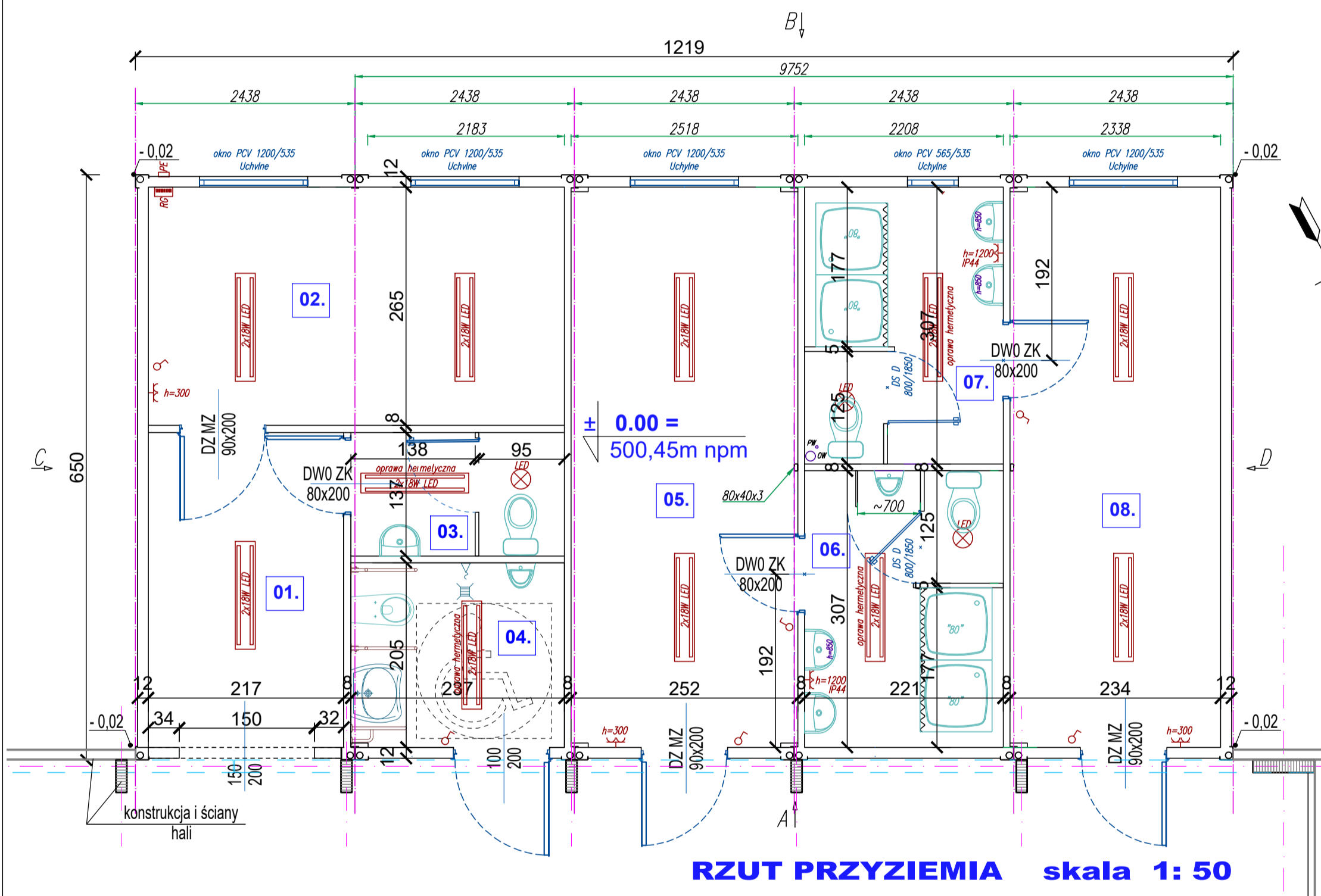


DACH	
poszycie zewn.:	blacha trapezowa T35 #0,7; ocynk., powlekana
	welna mineralna #150mm
	plyta warstwowa z rdzeniem ze styropianu o grub.50 mm i okładzinami z blachy stal., ocynk., pokrytej powłoką poliesterową; wewnętrzna okładzina płyty - gładka
	izolacyjność cieplna U=0,15 W/m²K

RZUT DACHU skala 1: 50



ŚCIANY ZEWNĘTRZNE	
plyta warstwowa z rdzeniem ze styropianu o grub. 120mm i okładziną z blachy stal. ocynk. pokrytej powłoką poliesterową;	
wewnętrzna okładzina płyty - profilowana, zewnętrzna - gładka,	
obróbki zewnętrzne z powlekanej blachy ocynk.	
izolacyjność cieplna U=0,20 W/m²K	

ŚCIANY WEWNĘTRZNE	
plyta warstwowa z rdzeniem ze styropianu o grub. 75mm okładziną z blachystal. ocynk. pokrytej powłoką poliesterową.	

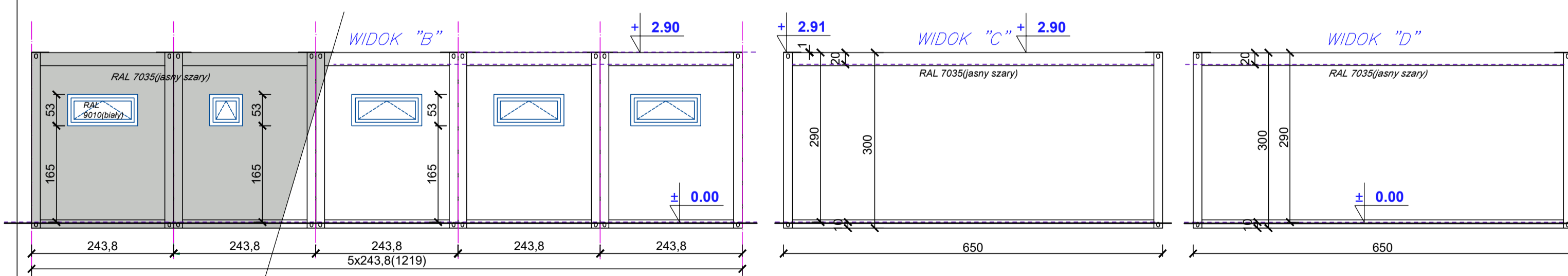
PODŁOGA	
wykładzina PCV Tarkett - Rekord, grub. 2 mm, dwuwarstwowa	
Antypoślizgowość	EN 13893 $\mu > 0,30$
	DIN 51130 R10
plyta podłogowa #22, kontener sanitarny Cetris, reszta MFP	
welna mineralna/styropian #120, poprzeczki z profili stalowych, zimnogiętych	
poszycie dolne: blacha ocynk #0,5	
izolacyjność cieplna U=0,30 W/m²K	

KLASA ODOPORNOCI POŻAROWEJ D

ZESTAWIENIE POMIESZCZEŃ

Nr pom.	Nazwa pomieszczenia	Posadzka	Powierzchnia [m2]
01.	Komunikacja	Tarkett	7,59
02.	Magazyn	Tarkett	12,22
03.	WC	Tarkett	3,22
04.	WC(niepełnospr.)	Tarkett	4,84
05.	Szatnia[M]	Tarkett	15,62
06.	Sanitariat	Tarkett	6,70
07.	Sanitariat	Tarkett	6,71
08.	Szatnia[D]	Tarkett	14,52
Powierzchnia razem [m2]			71,42

RZUT PRZYZIEMIA skala 1: 50



ELEWACJE skala 1:75

KOLORYSTYKA	
blacha dachowa	grafit
rama	RAL 7035(jasny szary)
ściany zewnętrzne	RAL 7035(jasny szary)
ściany wewnętrzne	RAL 9010(biały)
sufit	RAL 9010(biały)
drzwi zewnętrzne	RAL 7035(jasny szary)
drzwi wewnętrzne	RAL 9010(biały)
okna	RAL 9010(biały)
obróbki blacharskie	RAL 7035(jasny szary)

Rewizja	Data	Opis wprowadzonych zmian	Opracował	Data
Autorskie Biuro Projektów "M&G" s.c.		Roman Mycka Wiesław Gołacki		
Rok założenia 1992				
66-400 Gorzów Wlkp., ul. Kosyńców Gdynińskich 50, tel. 95 7350 306.95 7350 415, e-mail: biuro@projektgorzow.pl				
Adres inwestycji: 58-420 Lubawka, ul. Mickiewicza, Poła, działki nr: 694(I d: 020703_4.003.694), 701(I d: 020703_4.003.701), 708(I d: 020703_4.003.708), 877(I d: 020703_4.003.877), obręb: Lubawka3; j.ewid. Lubawka-Miasto				
Inwestor: Gmina Lubawka, Plac Wolności 1, 58-420 Lubawka				
Objekt: BUDOWA ZADASZENIA O STALEJ KONSTRUKCJI ISTNIEJĄCEGO BOISKA WIELOFUNKCYJNEGO PRZY ZESPOLE SZKOLNO-PRZEDSZKOLNYM W LUBAWCE				
Temat rysunku: ZAPLECZE SZATNIOWE (KONTENEROWE) - RZUTY, ELEWACJE.				
Funkcja	Tytuł, imię i nazwisko	Nr uprawnień	Podpis	Część opracowania:
Projektował (Autor projektu)	mgr inż. arch. Wiesław Gołacki	15/88/GW (w specjalności architektonicznej "zawieszony") (LU 0028)		PROJEKT ARCHITEKT.- BUDOWLANY
Sprawił	mgr inż. arch. Roman Mycka	89/Ww/72 (w specjalności architektonicznej "zakwalifikowany") (LU 0052)		Nr rysunku: A-06/06
			Data:	Skala:
			28.08.2024 r.	1:50 / 1:75
Nazwa pliku			Rewizja - data:	Rewizja - numer: