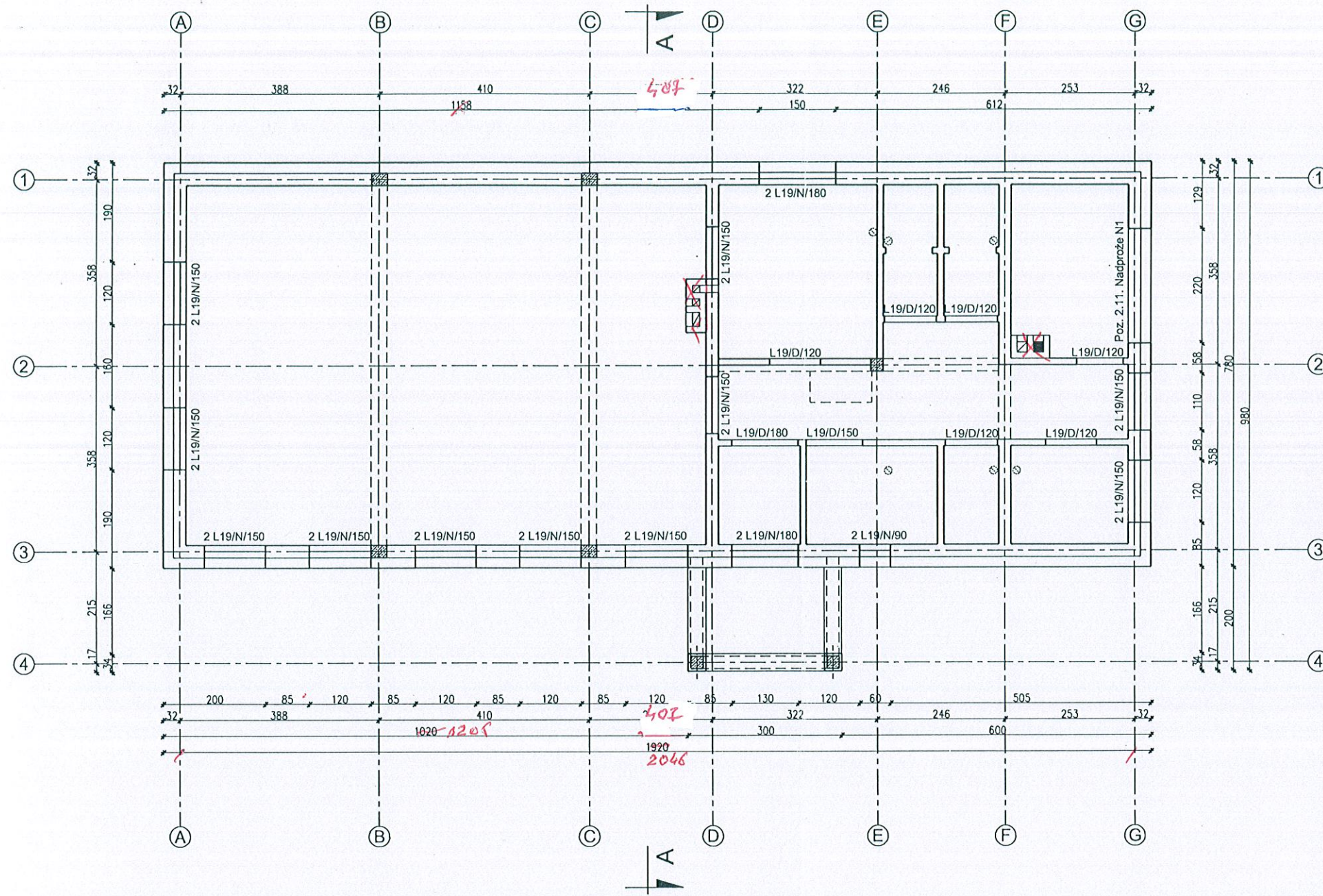


ORYGINALNY PROJEKT POWINIEN MIEĆ  
 • hologram „murator PROJEKTY” na stronie tytułowej  
 • czerwona pieczęć na stronie 2 oraz rysunkach A2, A3, K1

Ø Stal B500A  
 # Stal B500SP  
 Beton C 25/30  
 otulina prętów ław i stóp fundamentowych min. 5cm

		26-200 Końskie ul. Kazanowska 18 tel. 41 372 88 36 www.nowydom-projekty.pl	
Temat:	BUDYNEK USŁUGOWY UC67c		
Investor:	Gmina Borszowice		
Lokalizacja:	Borszowice		
Branża:	K O N S T R U K C J A	Stadium:	P B
Tytuł rys:	RZUT FUNDAMENTÓW		Data:
Projektował:	inż. Stanisław Grudzień upr. bud. 228/KL/72	nr rys:	K - 1
Opracował:	mgr inż. Sylwio Salwa	Skala:	1:100
Adaptacja:	inż. J. Mielat	Podpis:	[Signature]
		Data:	





lokalizacja nadproży  
wg. projektu architekt.  
Michał

Zestawienie nadproży L19		
Lp.	Rodzaj	szt.
1	L19/N/90	2
2	L19/N/150	22
3	L19/N/180	4
4	L19/D/120	6
5	L19/D/150	1
6	L19/D/180	1

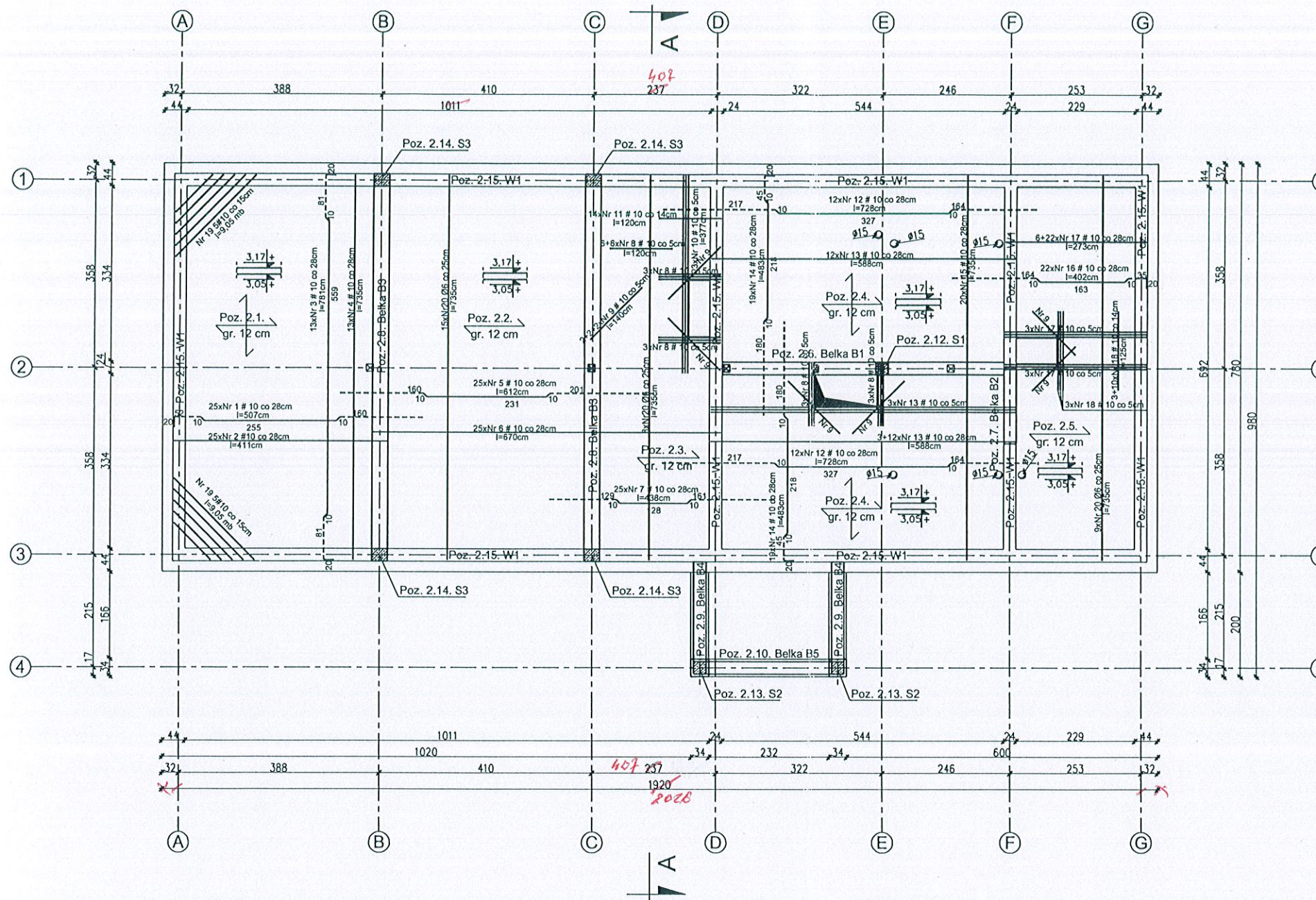
Ø Stal B500A  
 # Stal B500SP  
 Beton C 25/30  
 otulina prętów belek i płyt wewnętrznych 2,0cm  
 otulina prętów belek i płyt zewnętrznych 2,5cm  
 otulina prętów słupów 3cm

26-200 Końskie  
 ul. Kazanowska 18  
 tel. 41 372 88 36  
 www.nowydom-projekty.pl

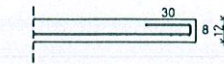
Temat:	BUDYNEK USŁUGOWY UC67c	
Inwestor:	Gmina Paszowice	
Lokalizacja:	Dolkonie	
Branża:	K O N S T R U K C J A	Stadium: P B
Tytuł rys:	NADPROŻA	Data:
Projektował:	inż. Stanisław Grudzień upr. bud. 228/KL/72	Ar rys: K-2
Opracował:	mgr inż. Sylwia Salwa	Skala: 1:100
Adaptacja:	J. Mielnik	Data:

Podpis:





Szczegół zbrojenie przy otworach skala 1:20



UWAGA: Pręty nr 12 i 13 przy kominie dociąć i dostosować do sytuacji  
Pręty nr 1, 2, 6, 7 przy otworze dociąć i dostosować do sytuacji

Ø Stal B500A  
# Stal B500SP  
Beton C 25/30  
otulina prętów belek i płyt wewnętrznych 2,0cm  
otulina prętów belek i płyt zewnętrznych 2,5cm  
otulina prętów słupów 3cm

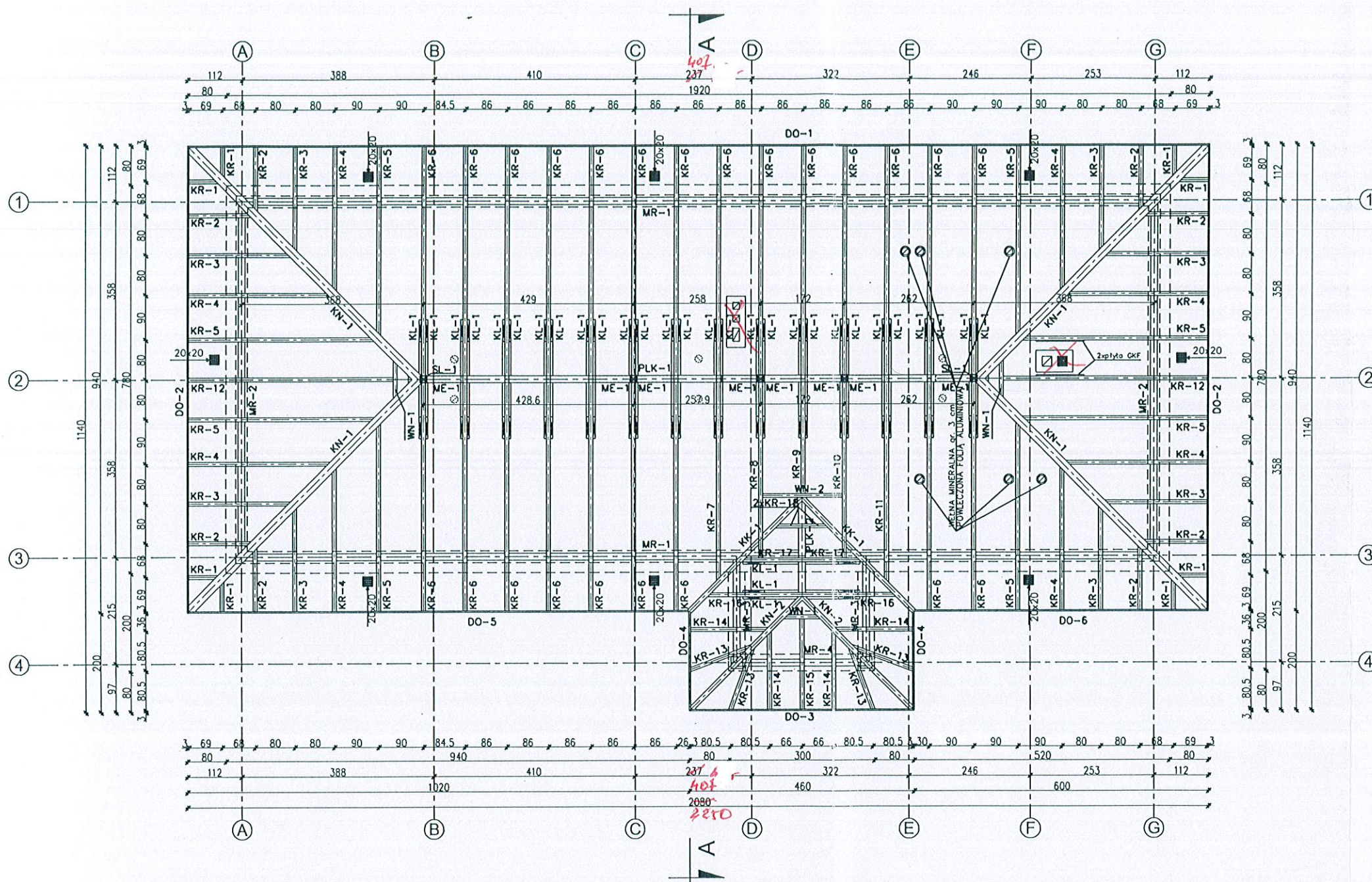
UWAGI: Komin wentylacyjny oddzielać od stropu wełną mineralną gr. 2 cm

W miejscach zakończenia ścian wewnętrznych, połączenia dwóch ścian, oraz w miejscach załamania ścian należy przedłużyć zbrojenie wieńcowe poza krawędź ściany w płytę stropową o 65cm.

Umieszczenie przebieg instalacyjnych odczytać z odpowiednich rysunków branżowych.  
Rysunek rozpatrywać łącznie z rysunkami poszczególnych branż.

		26-200 Końskie ul. Kazanowska 18 tel. 41 372 88 36 www.nowydom-projekty.pl
Temat:	BUDYNEK USŁUGOWY UC67c	
Inwestor:	<i>Opłona Paszowicza</i>	
Lokalizacja:	<i>Belkeno</i>	
Branża:	K O N S T R U K C J A	Stadium: P B
Tytuł rys:	KONSTRUKCJA STROPU	Data:
Projektował:	inż. Stanisław Grudziń upr. bud. 228/KL/72	nr rys: K - 3
Opracował:	mgr inż. Sylwin Salwa	Skala: 1:100
Adaptacja:	<i>J. Mielnik</i>	Podpis: <i>[Signature]</i> Data:



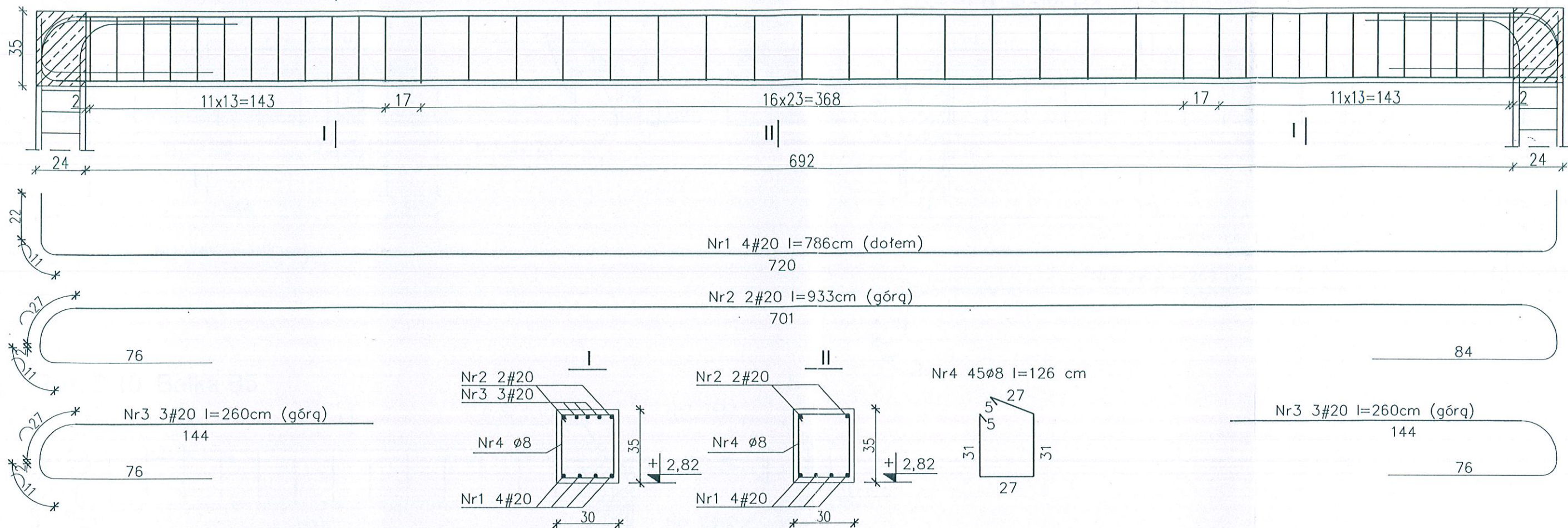


- UWAGA:
- PRZED PRZYSTĄPIENIEM DO TRASOWANIA ELEMENTÓW WYMIARY SPRAWDZIĆ W NATURZE
  - DO PODANYCH DŁUGOŚCI ELEMENTÓW NALEŻY DODAC ZAPAS DŁUGOŚCI NA DOPASOWANIE NA BUDOWE 20-30 cm
  - ELEMENTY WĘŻBY DACHOWEJ ZAIMPREGOWAĆ PRZECIWGRZYBICZO I PRZECIWOGNIOWO
  - DREWNO WĘŻBY KLASY C24
  - KOTWIENIE MURŁAT DO WIĘCÓW KOTWAMI M16/400P  
 - MAKSYMALNY ROZSTAW KOTWY 150cm  
 - MAKSYMALNA ODL. KOTWY OD KOŃCA BELKI 60cm  
 - MINIMUM 2 KOTWY NA JEDNĄ MURŁATĘ
  - OTWORY WENTYLACYJNE ZABEZPIECZYĆ SIATKĄ STAŁOWĄ
  - ZESTAWIENIE ELEMENTÓW WĘŻBY DACHOWEJ ZNAJDUJE SIĘ W OPISIE TECHNICZNYM.
  - ELEMENTY WĘŻBY ZNAJDUJĄCE SIĘ W ODLECEŃCI MNIEJSZEJ NIŻ 30 cm OD PRZEWODU DYMOWEGO NALEŻY OBIĆ 2 x PŁYTĄ GKF OGNIOODPORNĄ GR. 12,5mm LUB RÓWNOZĘDNĄ OKŁADZINĄ O OPORNOŚCI OGNIOWEJ MIN. 30 MIN.

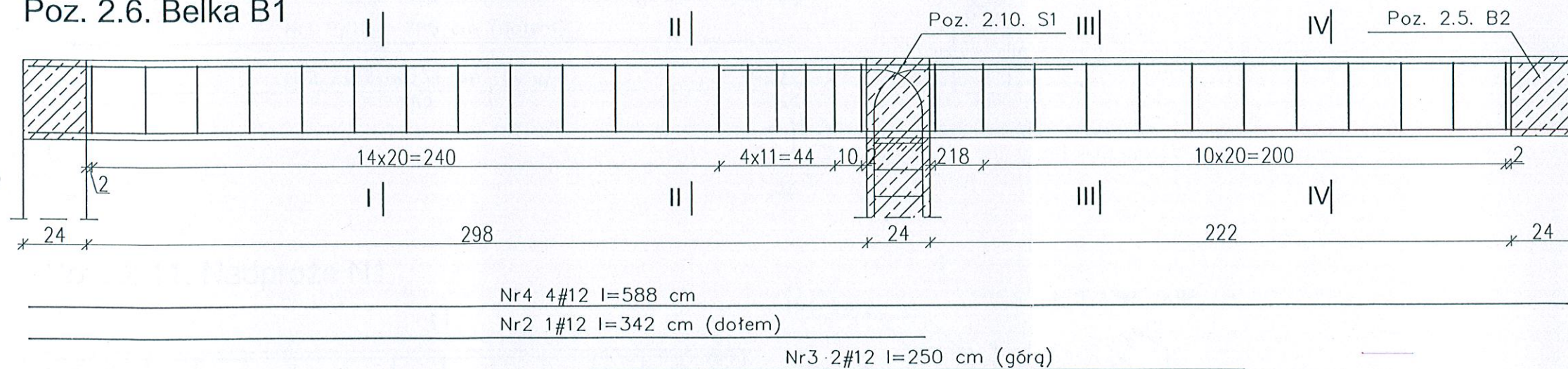
		26-200 Końskie ul. Kazanowska 18 tel. 41 372 88 36 www.nowydom-projekty.pl
Temat:	BUDYNEK USŁUGOWY UC67c	
Inwestor:		
Lokalizacja:		
Branża:	K O N S T R U K C J A	Stadium: P B
Tytuł rys.:	RZUT WIĘŻBY DACHOWEJ	Data:
Projektował:	inż. Stanisław Grudzień upr. bud. 228/KL/72	nr rys. K-4
Opracował:	mgr inż. Sylwia Salwa	Skala: 1:100
Adaptacja:	Jan Mielnicki	Podpis: [Signature]
		Data:



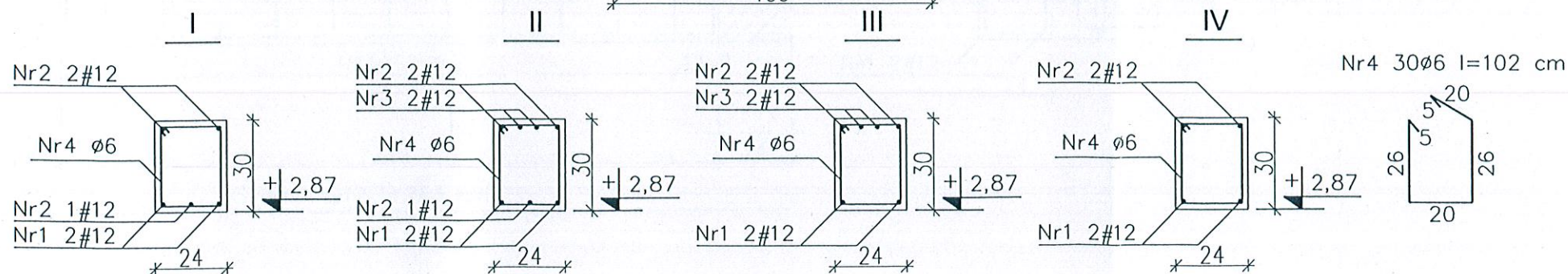
Poz. 2.8. Belki B3-2szt. I I I



Poz. 2.6. Belka B1 I I I I



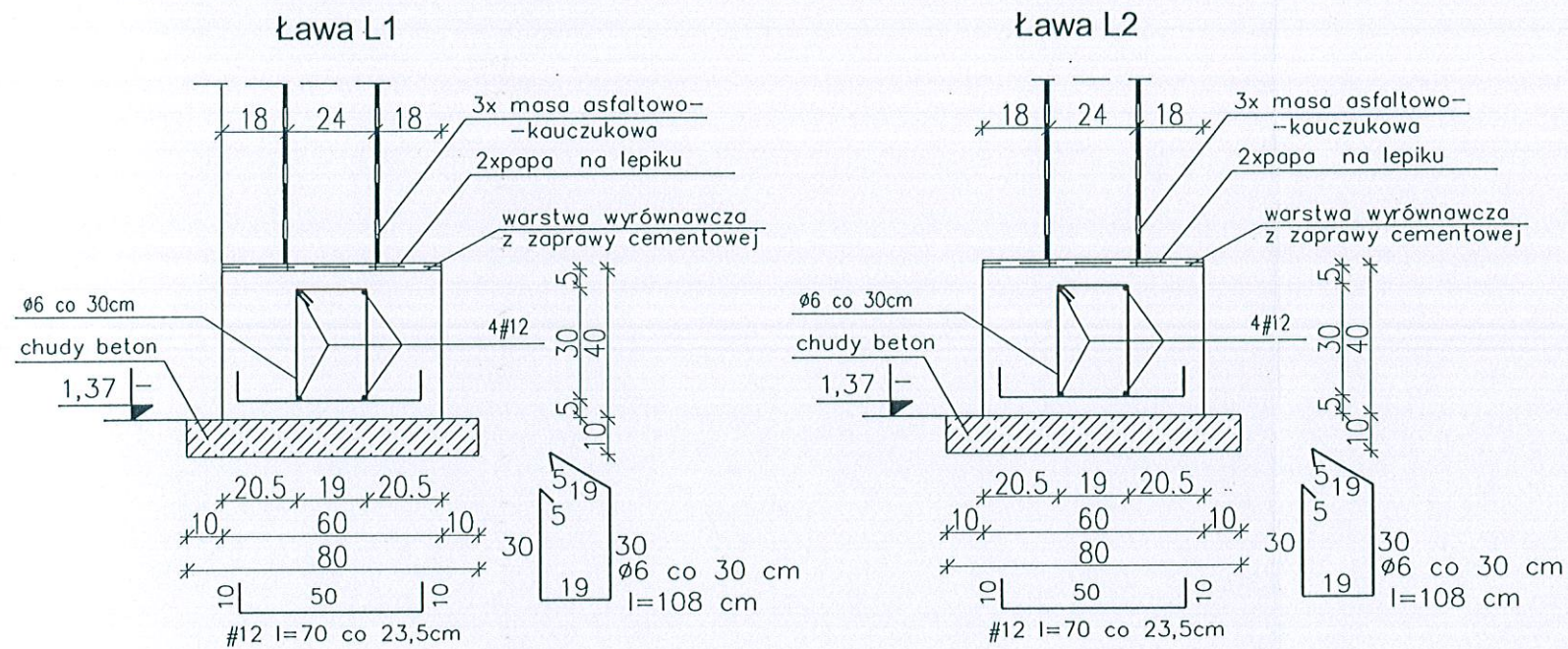
Ø Stal B500A  
 # Stal B500SP  
 Beton C 25/30  
 otulina prętów belek i płyt wewnętrznych 2,0cm  
 otulina prętów belek i płyt zewnętrznych 2,5cm  
 otulina prętów słupów 3cm



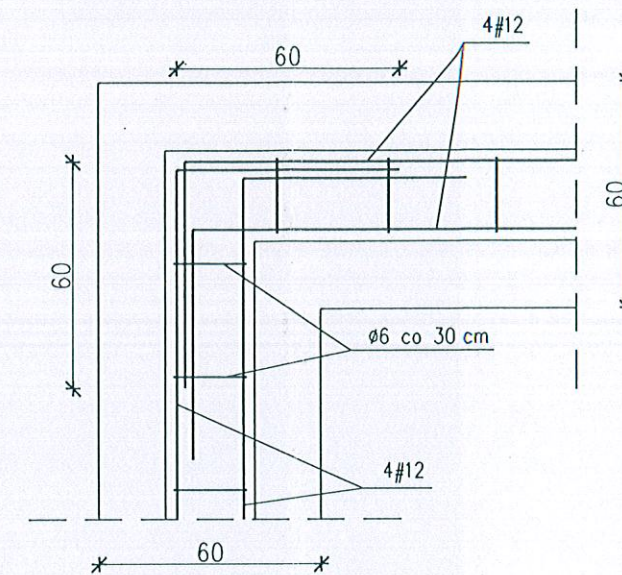
 26-200 Końskie ul. Kazanowska 18 tel. 41 372 88 36 www.nowydom-projekty.pl	
Temat:	BUDYNEK USŁUGOWY UC67c
Inwestor:	Gmina Tarszowa
Lokalizacja:	Bolkowice
Branża:	K O N S T R U K C J A
Tytuł rys:	ZBROJENIE ELEM. ŻELBETOWYCH 1
Projektował:	inż. Stanisław Grudzień upr. bud. 228/KL/72
Opracował:	mgr inż. Sylwia Solwa
Adaptacja:	Jon Mielnik
Stadium:	P B
Data:	
nr rys:	K - 5
Skala:	1:20
Data:	



Poz. 3.1. Ławy L1, L2



SPOSÓB ZBROJENIA NAROŻY  
ŁAW FUNDAMENTOWYCH



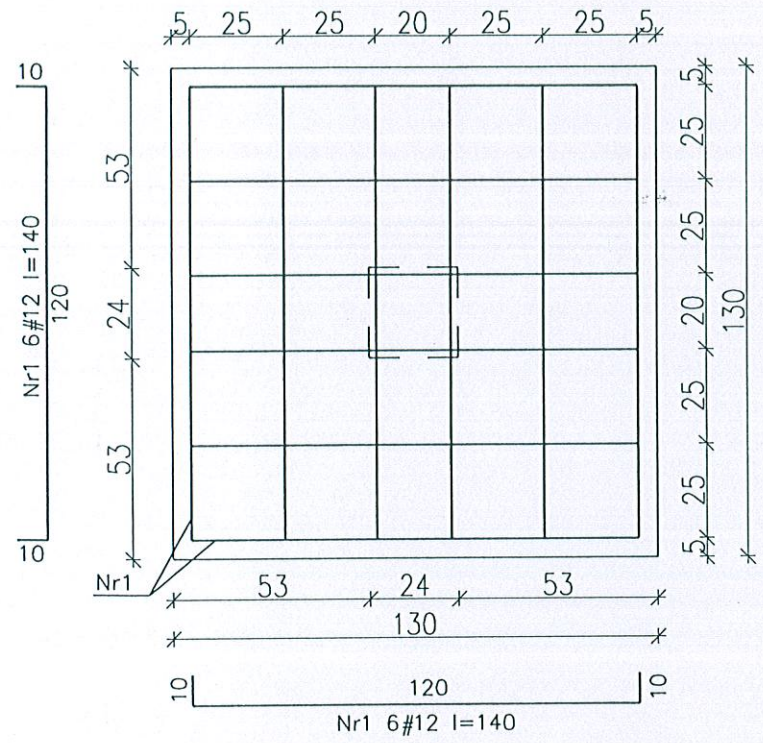
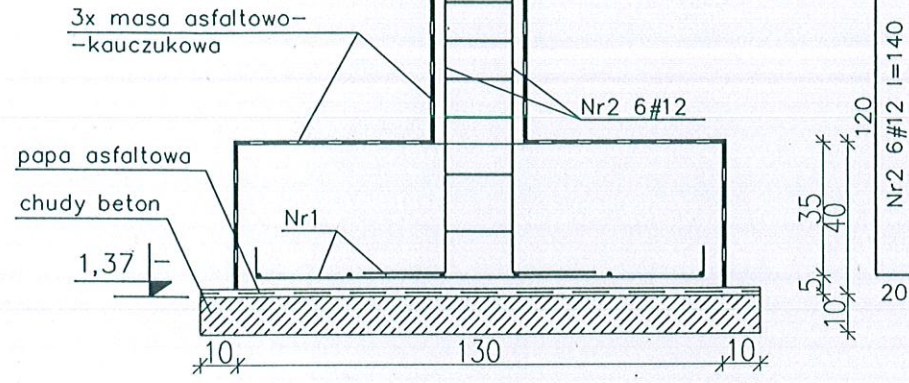
Pręty kotwić na zakład 50 Ø

Ø Stal B500A  
# Stal B500SP  
Beton C 25/30  
otulina prętów ław i stóp  
fundamentowych min. 5cm

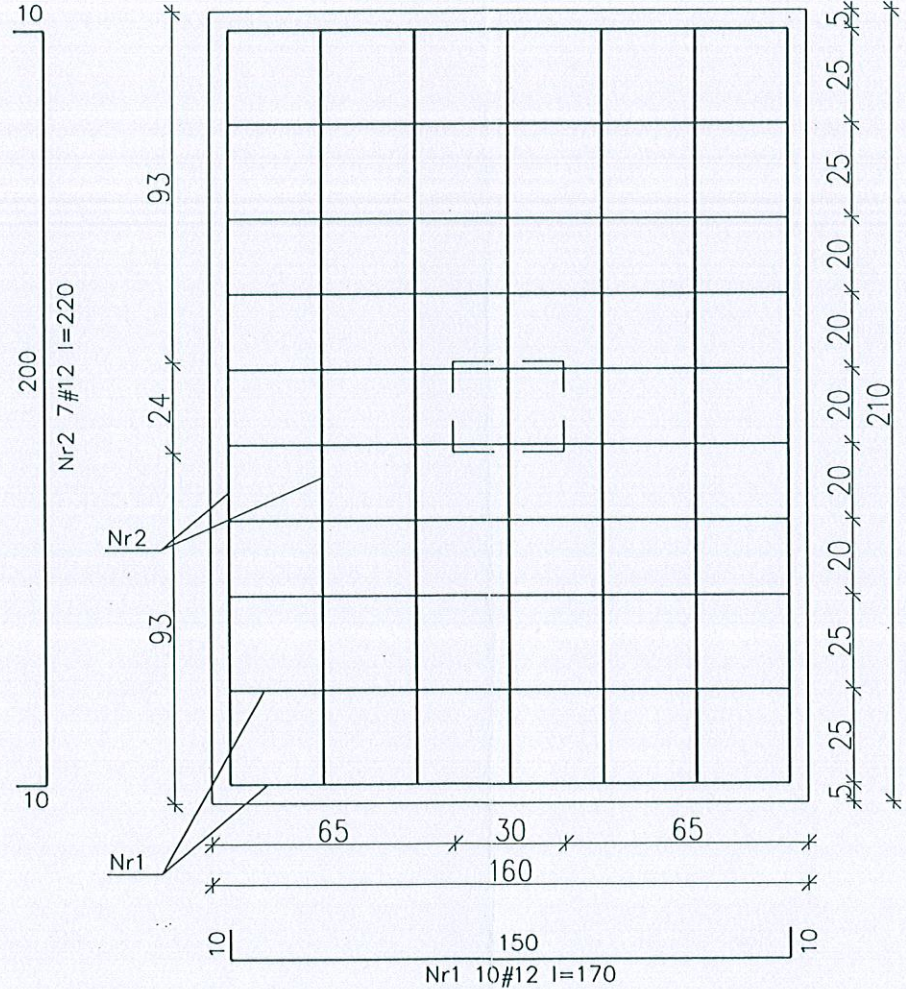
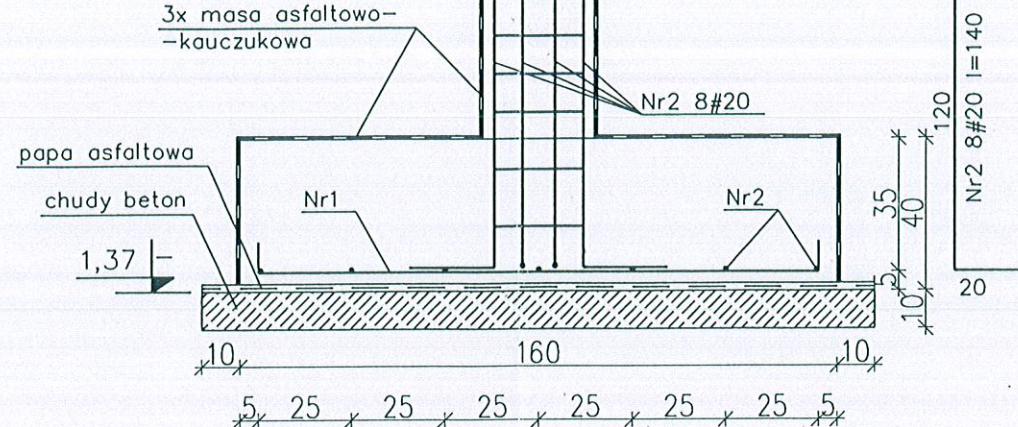
 <b>nowy dom</b> projekty budowlane		26-200 Końskie ul. Kazanowska 18 tel. 41 372 88 36 www.nowydom-projekty.pl
Temat:	BUDYNEK USŁUGOWY UC67c	
Inwestor:	<i>Carina Perso Ltd</i>	
Lokalizacja:	<i>Bolnowice</i>	
Branża:	K O N S T R U K C J A	Stadium: P B
Tytuł rys:	ZBROJENIE FUNDAMENTÓW 1	Data:
Projektował:	inż. Stanisław Grudziń upr. bud. 228/KL/72	nr rys: K - 8
Opracował:	mgr inż. Sylwin Salwa	Skala: 1:20
Adaptacja:	<i>Jan Mielnik</i>	Podpis: <i>Mielnik</i> Data:



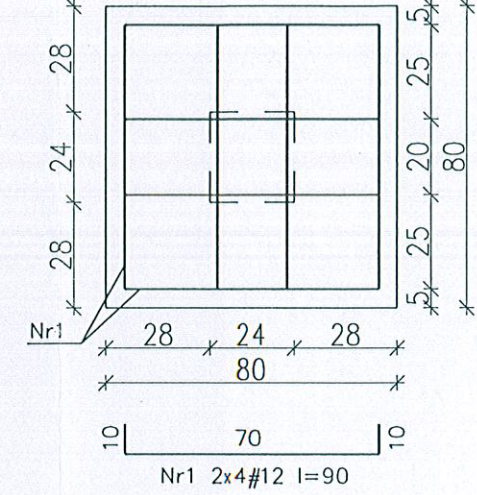
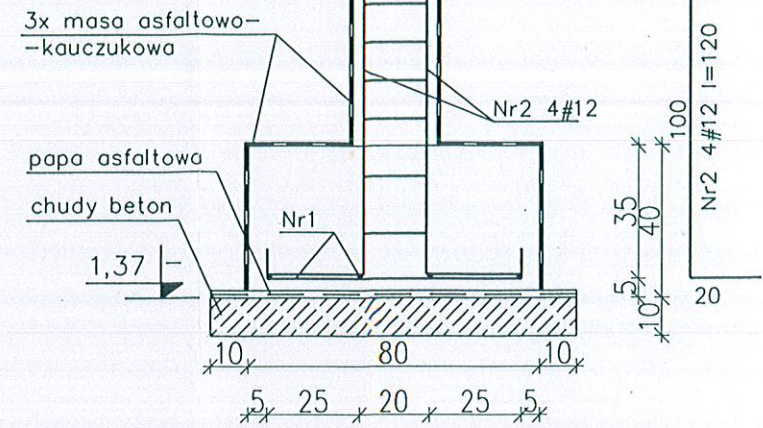
Poz. 3.2. Stopa St1



Poz. 3.3. Stopy St2 - 4 szt.



Poz. 3.4. Stopy St3 - 2 sztuki



Ø Stal B500A  
 # Stal B500SP  
 Beton C 25/30  
 otulina prętów ław i stóp  
 fundamentowych min. 5cm

		26-200 Końskie ul. Kazanowska 18 tel. 41 372 88 36 www.nowydom-projekty.pl
Temat:	BUDYNEK USŁUGOWY UC67c	
Inwestor:	Gmina Roztołki	
Lokalizacja:	Balkowice	
Branża:	KONSTRUKCJA	Stadium: P B
Tytuł rys:	ZBROJENIE FUNDAMENTÓW 2	Data:
Projektował:	inż. Stanisław Grudzień upr. bud. 228/KL/72	nr rys: K-9
Opracował:	mgr inż. Sylwia Solwa	Skala: 1:20
Adaptacja:	Jan Mieliński	Podpis: [Signature] Data: