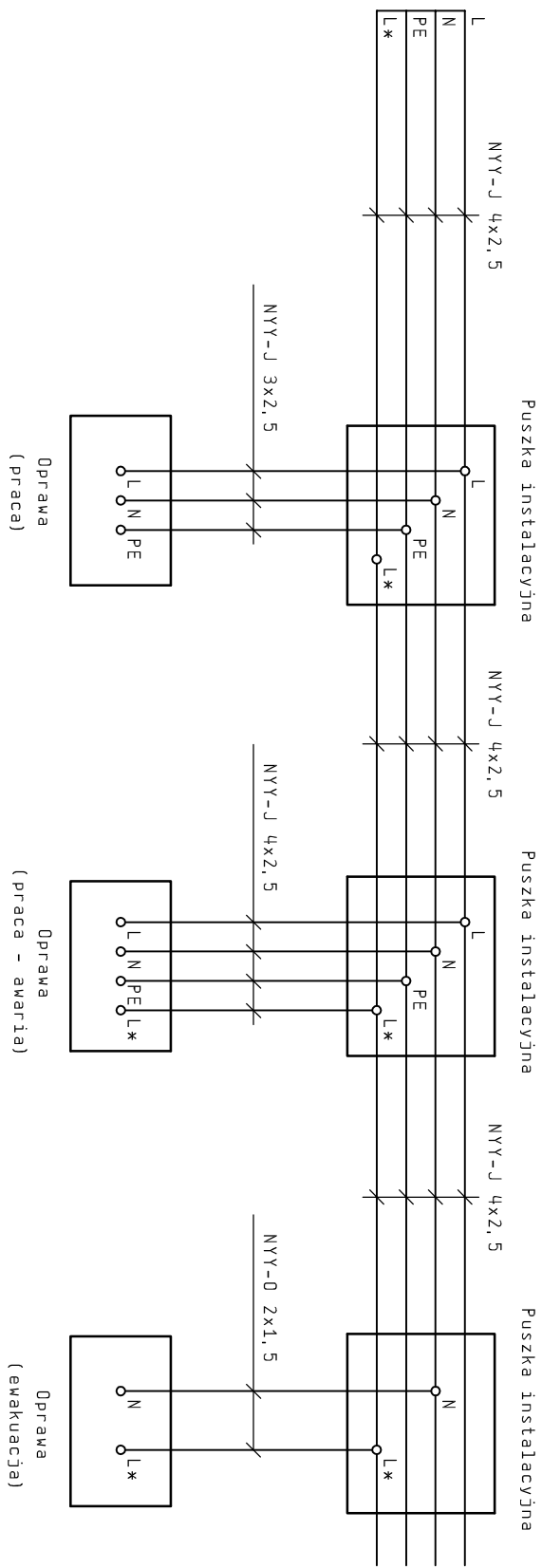


OSWIETLENIE PODSTAWOWE, AWARYJNE I EWAKUACYJNE



UWAGI:

Mozliwe jest przelotowe polaczenie opraw oswietleniowych bez koniecznosci stosowania puszek instalacyjnych

Projektant:	mgr inż. Marek Dyda Upr.Budowl.Proj.Specjaln.ELmKw.Nr. UM-Upr. 253/90	Data:	04.2017	Pracownia:	P3	 	Tytuł rysunku:	SCHEMAT POLACZENIA OPRAW OSWIETLENIOWYCH	Symbol proj.:	16/GOR/029	Nr archiwalny:	627894	Nr rysunku:	029/3.008
Sprowadzi:	mgr inż. Waldemar Dobrowski Upr.Budowl.Proj.Specjaln.ELmKw.Nr. 162/2000	ZASTRZEZENIE: PRAWA WYNIKAJACE Z USTAWY O PRAWIE AUTORSKIM. RYSUNEK NINIEJSZY NIE MOZE BYC PRZERYSOWANY, UZUPECNIONY LUB ODSLAPIONY KOMUKOLWIEK BEZ PISEMNEJ ZGODY "BIPROCEWAP S.A." W KRAKOWIE.												