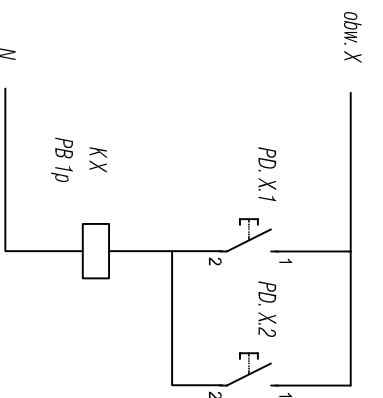
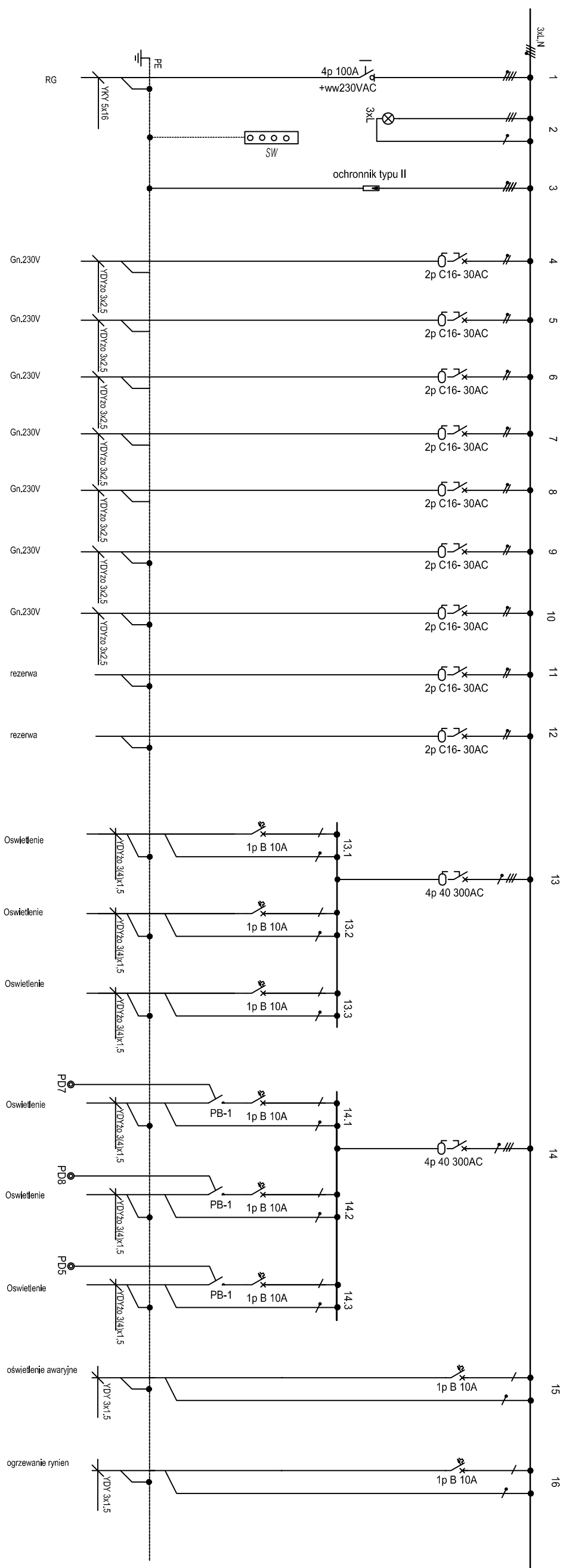


RO-6



JEDNOSTKA PROJEKTOWA:		GRZEGORZ BARTNIK MIELECZARSKIEGO 1D 97-400 BELCHATÓW 51-2-231-520	
INWESTOR: POWIAT BELCHATOWSKI REPREZENTOWANY PRZEZ ZARZĄD POWIATU W BELCHATOWIE ul. Pabianicka 17/19, 97-400 Belchatów			
NAZWA ZADANIA: "PRZEBUDOWA I ROZBUDOWA WENTYLACJI MECHANICZNEJ I ELEKTRYCZNEJ W POWIATOWYM CENTRUM SPORTU W BELCHATOWIE - OS"			
ADRES INWESTYCJI: DZ. NR EWID. 2/36 OBRĘB 08, MIASTO BELCHATÓW			
NAZWA PRYSŁUKU	NUMER PRYSŁUKU	SKALA	DATA OPRACOWANIA
Schemat Ideowy rozdź.	E-18	B/S	07.2020
PROJEKTANT	NR UPRAWNIENI	PODPIS	
mgr inż. TOMASZ BARA	187/01/MWL		
BRANZA ELEKTRYCZNA		ETAP	PROJEKT WYKONAWCZY