

Treść

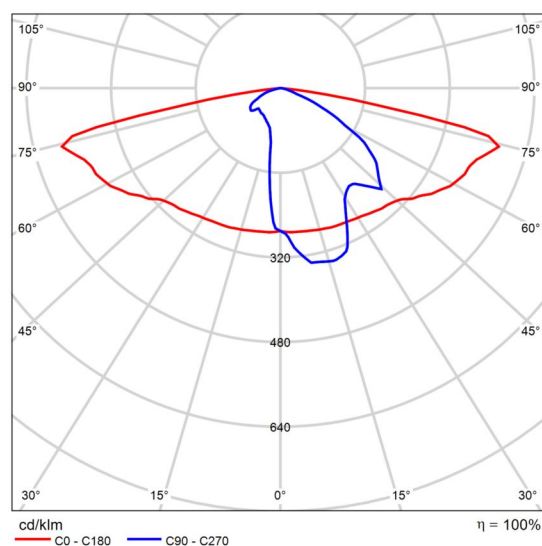
Treść	1
Arkusze danych produktów	
ES-SYSTEM - SPRINTER MINI.LED 740 7300lm 56W IP66 RAL7042 DRV (1x LED)	2
Ulica 1 · Alternatywa 1	
Podsumowanie (do EN 13201:2015)	3
Jezdnia 1 (C4)	6
Ulica 2 · Alternatywa 2	
Podsumowanie (do EN 13201:2015)	7
Jezdnia 1 (C4)	10
Ulica 3 · Alternatywa 3	
Podsumowanie (do EN 13201:2015)	11
Jezdnia 1 (C4)	14
ZAcisze · Alternatywa 4	
Podsumowanie (do EN 13201:2015)	15
Jezdnia 1 (C4)	18
Magnoliowa · Alternatywa 5	
Podsumowanie (do EN 13201:2015)	20
Jezdnia 1 (C4)	23

Arkusz danych produktu

ES-SYSTEM - SPRINTER MINI.LED 740 7300lm 56W IP66 RAL7042 DRV



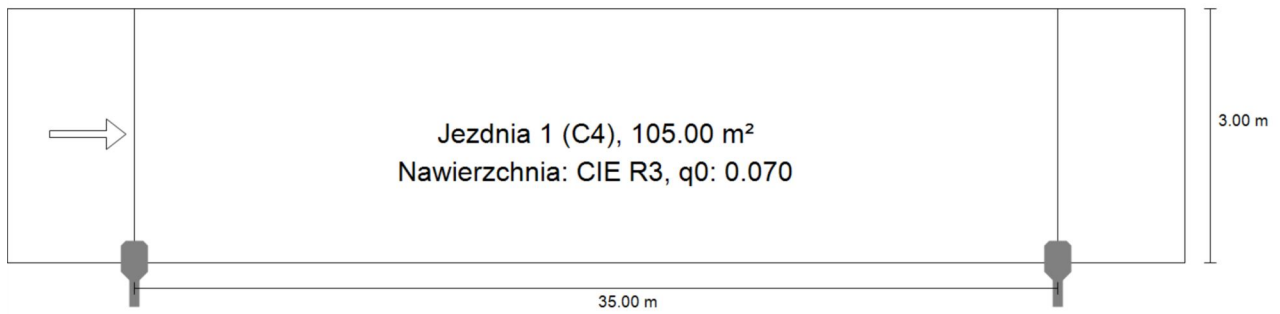
P	56.0 W
Φ_{Lampa}	7300 lm
Φ_{Oprawa}	7300 lm
η	100.00 %
Skuteczność świetlna	130.4 lm/W
CCT	4000 K
CRI	70



Polarny LVK

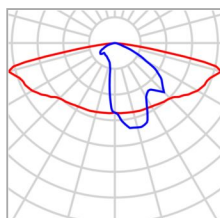
Ulica 1

Podsumowanie (do EN 13201:2015)



Ulica 1

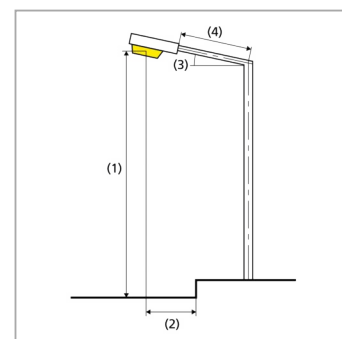
Podsumowanie (do EN 13201:2015)



Producent	ES-SYSTEM	P	56.0 W
Nazwa artykułu	SPRINTER MINI.LED 740 7300lm 56W IP66 RAL7042 DRV	Φ_{Lampa}	7300 lm
Wyposażenie	1x LED	Φ_{Oprawa}	7300 lm
		η	100.00 %

SPRINTER MINI.LED 740 7300lm 56W IP66 RAL7042 DRV (z jednej strony na dole)

Odstęp słupa	35.000 m
(1) Wysokość punktu świetlnego	8.000 m
(2) Nawis punktu świetlnego	0.000 m
(3) Nachylenie wysięgnika	5.0°
(4) Długość wysięgnika	0.500 m
Godziny pracy w ciągu roku	4000 h: 100.0 %, 56.0 W
Moc / trasa	1624.0 W/km
ULR / ULOR	0.00 / 0.00
Maks. natężenia światła W każdym kierunku tworzącym podany kąt z dolną linią pionową przy zainstalowanym i gotowym do użytku oświetleniu.	≥ 70°: 684 cd/klm ≥ 80°: 497 cd/klm ≥ 90°: 6.47 cd/klm
Klasa natężenia oświetlenia Wartości natężenia światła w [cd/klm] do obliczania klasy natężenia światła odnoszą się do strumienia świetlnego lampy, zgodnie z EN 13201:2015.	-
Klasa wskaźnika oślnienia	D.4
MF	0.80



Ulica 1

Podsumowanie (do EN 13201:2015)

Wyniki dla pól oceny

Obliczono współczynnik konserwacji 0.80 dla instalacji.

	Rozmiar	Obliczono	Zad.	Kontrola
Jezdnia 1 (C4)	E_m	12.88 lx	≥ 10.00 lx	✓
	U_o	0.40	≥ 0.40	✓

Wyniki dla wskaźników wydajności energetycznej

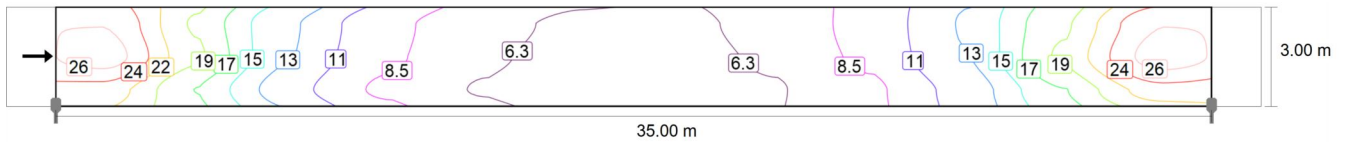
	Rozmiar	Obliczono	Zużycie energii
Ulica 1	D_p	0.041 W/lx*m ²	-
SPRINTER MINI.LED 740 7300lm 56W IP66 RAL7042 DRV (z jednej strony na dole)	D_e	2.1 kWh/m ² rok	224.0 kWh/rok

Ulica 1

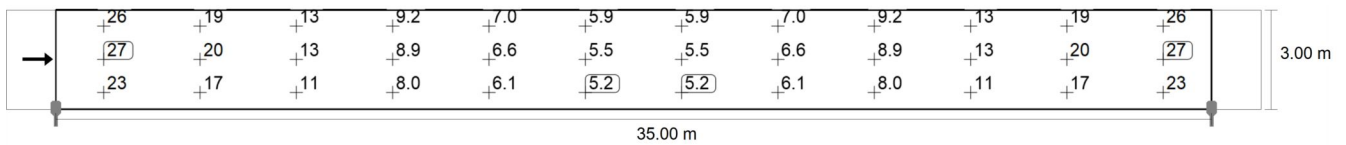
Jezdnia 1 (C4)

Wyniki dla pola oceny

	Rozmiar	Obliczono	Zad.	Kontrola
Jezdnia 1 (C4)	E_m	12.88 lx	≥ 10.00 lx	✓
	U_o	0.40	≥ 0.40	✓



Wartości konserwacji, poziome natężenie oświetlenia [lx] (Izoluksy)



Wartości konserwacji, poziome natężenie oświetlenia [lx] (Siatka wartości)

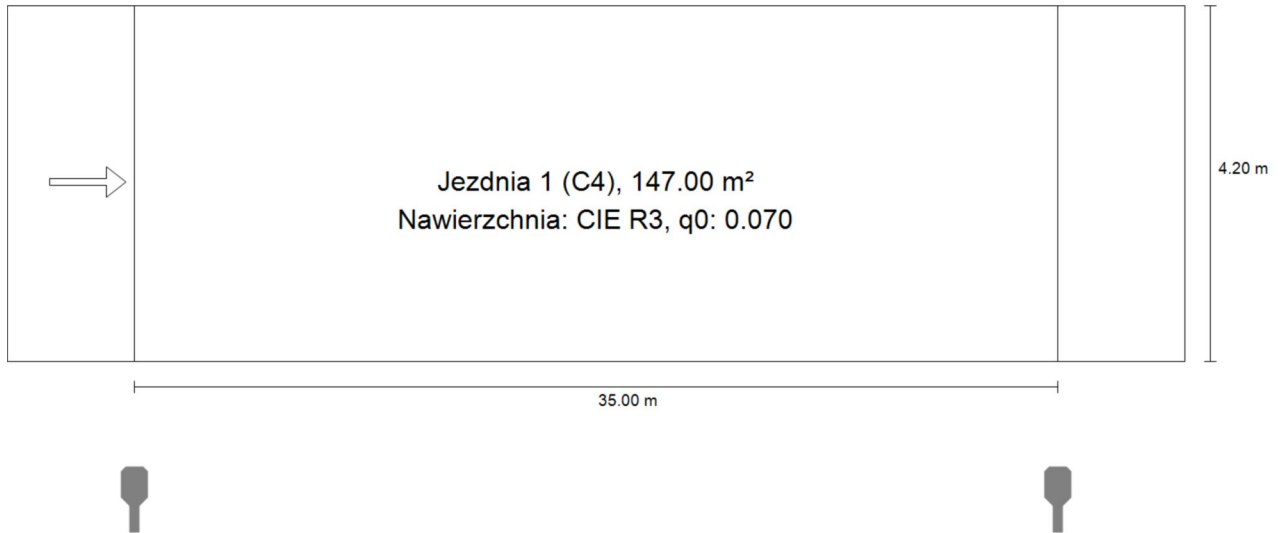
m	1.458	4.375	7.292	10.208	13.125	16.042	18.958	21.875	24.792	27.708	30.625	33.542
2.500	26.03	19.13	13.06	9.16	6.98	5.86	5.86	6.98	9.16	13.06	19.13	26.03
1.500	27.17	19.85	12.78	8.92	6.62	5.53	5.53	6.62	8.92	12.78	19.85	27.17
0.500	22.88	17.20	11.46	8.04	6.09	5.15	5.15	6.09	8.04	11.46	17.20	22.88

Wartości konserwacji, poziome natężenie oświetlenia [lx] (Tabela wartości)

	E_m	E_{min}	E_{max}	$U_o (g_1)$	g_2
Wartości konserwacji, poziome natężenie oświetlenia	12.9 lx	5.15 lx	27.2 lx	0.40	0.19

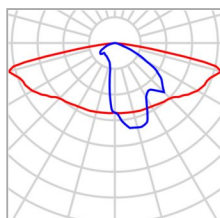
Ulica 2

Podsumowanie (do EN 13201:2015)



Ulica 2

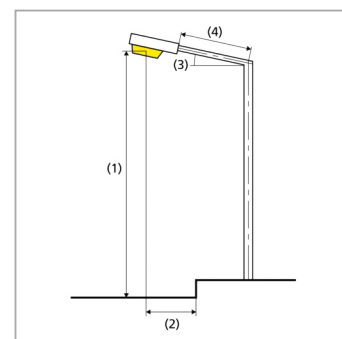
Podsumowanie (do EN 13201:2015)



Producent	ES-SYSTEM	P	56.0 W
Nazwa artykułu	SPRINTER MINI.LED 740 7300lm 56W IP66 RAL7042 DRV	Φ_{Lampa}	7300 lm
Wyposażenie	1x LED	Φ_{Oprawa}	7300 lm
		η	100.00 %

SPRINTER MINI.LED 740 7300lm 56W IP66 RAL7042 DRV (z jednej strony na dole)

Odstęp słupa	35.000 m
(1) Wysokość punktu świetlnego	8.000 m
(2) Nawis punktu świetlnego	-1.500 m
(3) Nachylenie wysięgnika	5.0°
(4) Długość wysięgnika	0.500 m
Godziny pracy w ciągu roku	4000 h: 100.0 %, 56.0 W
Moc / trasa	1624.0 W/km
ULR / ULOR	0.00 / 0.00
Maks. natężenia światła W każdym kierunku tworzącym podany kąt z dolną linią pionową przy zainstalowanym i gotowym do użytku oświetleniu.	≥ 70°: 684 cd/klm ≥ 80°: 497 cd/klm ≥ 90°: 6.47 cd/klm
Klasa natężenia oświetlenia Wartości natężenia światła w [cd/klm] do obliczania klasy natężenia światła odnoszą się do strumienia świetlnego lampy, zgodnie z EN 13201:2015.	-
Klasa wskaźnika oślnienia	D.4
MF	0.80



Ulica 2

Podsumowanie (do EN 13201:2015)

Wyniki dla pól oceny

Obliczono współczynnik konserwacji 0.80 dla instalacji.

	Rozmiar	Obliczono	Zad.	Kontrola
Jezdnia 1 (C4)	E_m	12.51 lx	≥ 10.00 lx	✓
	U_o	0.46	≥ 0.40	✓

Wyniki dla wskaźników wydajności energetycznej

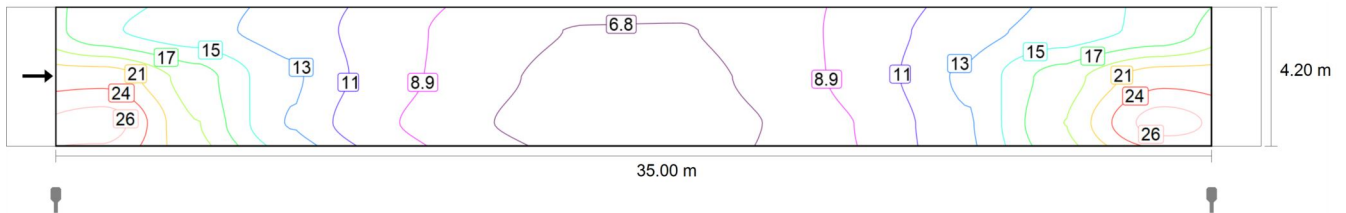
	Rozmiar	Obliczono	Zużycie energii
Ulica 2	D_p	0.030 W/lx*m ²	-
SPRINTER MINI.LED 740 7300lm 56W IP66 RAL7042 DRV (z jednej strony na dole)	D_e	1.5 kWh/m ² rok	224.0 kWh/rok

Ulica 2

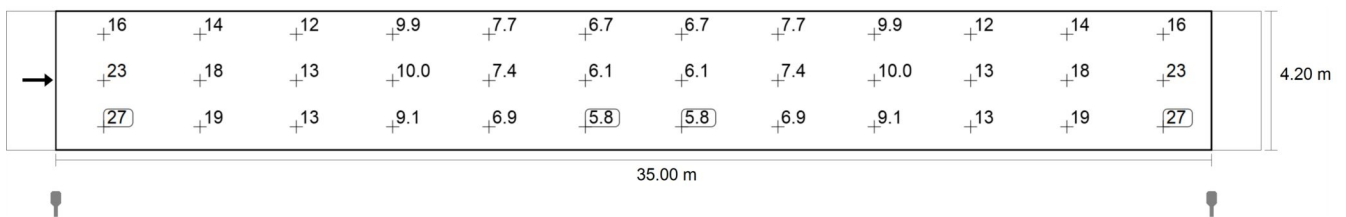
Jezdnia 1 (C4)

Wyniki dla pola oceny

	Rozmiar	Obliczono	Zad.	Kontrola
Jezdnia 1 (C4)	E_m	12.51 lx	≥ 10.00 lx	✓
	U_o	0.46	≥ 0.40	✓



Wartości konserwacji, poziome natężenie oświetlenia [lx] (Izoluksy)



Wartości konserwacji, poziome natężenie oświetlenia [lx] (Siatka wartości)

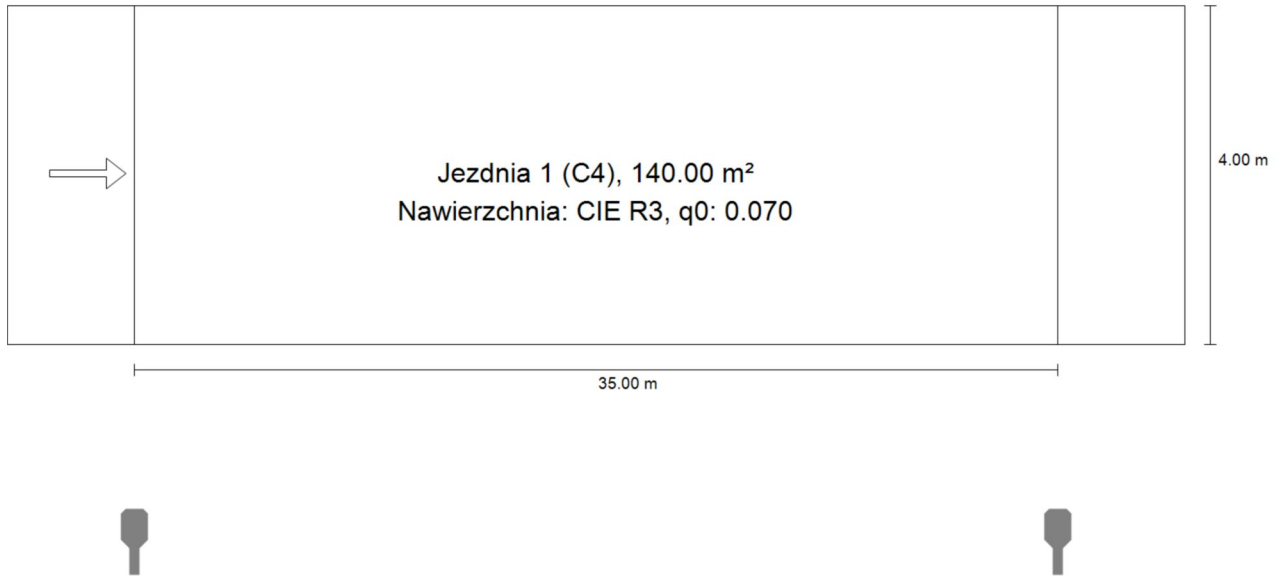
m	1.458	4.375	7.292	10.208	13.125	16.042	18.958	21.875	24.792	27.708	30.625	33.542
3.500	15.71	13.93	12.21	9.92	7.74	6.74	6.74	7.74	9.92	12.21	13.93	15.71
2.100	22.92	18.32	13.41	9.98	7.39	6.14	6.14	7.39	9.98	13.41	18.32	22.92
0.700	26.71	19.41	12.91	9.12	6.90	5.77	5.77	6.90	9.12	12.91	19.41	26.71

Wartości konserwacji, poziome natężenie oświetlenia [lx] (Tabela wartości)

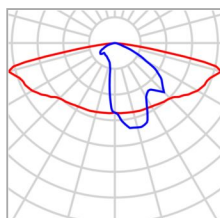
	E_m	E_{min}	E_{max}	$U_o (g_1)$	g_2
Wartości konserwacji, poziome natężenie oświetlenia	12.5 lx	5.77 lx	26.7 lx	0.46	0.22

Ulica 3

Podsumowanie (do EN 13201:2015)



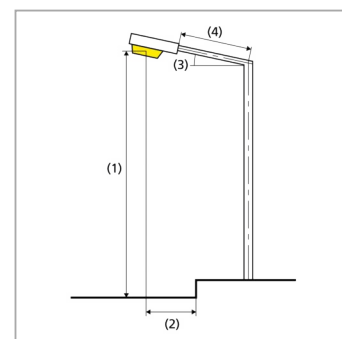
Ulica 3

Podsumowanie (do EN 13201:2015)

Producent	ES-SYSTEM	P	56.0 W
Nazwa artykułu	SPRINTER MINI.LED 740 7300lm 56W IP66 RAL7042 DRV	Φ_{Lampa}	7300 lm
Wyposażenie	1x LED	Φ_{Oprawa}	7300 lm
		η	100.00 %

SPRINTER MINI.LED 740 7300lm 56W IP66 RAL7042 DRV (z jednej strony na dole)

Odstęp słupa	35.000 m
(1) Wysokość punktu świetlnego	8.000 m
(2) Nawis punktu świetlnego	-2.200 m
(3) Nachylenie wysięgnika	5.0°
(4) Długość wysięgnika	0.500 m
Godziny pracy w ciągu roku	4000 h: 100.0 %, 56.0 W
Moc / trasa	1624.0 W/km
ULR / ULOR	0.00 / 0.00
Maks. natężenia światła W każdym kierunku tworzącym podany kąt z dolną linią pionową przy zainstalowanym i gotowym do użytku oświetleniu.	≥ 70°: 684 cd/klm ≥ 80°: 497 cd/klm ≥ 90°: 6.47 cd/klm
Klasa natężenia oświetlenia Wartości natężenia światła w [cd/klm] do obliczania klasy natężenia światła odnoszą się do strumienia świetlnego lampy, zgodnie z EN 13201:2015.	-
Klasa wskaźnika oślnienia	D.4
MF	0.80



Ulica 3

Podsumowanie (do EN 13201:2015)

Wyniki dla pól oceny

Obliczono współczynnik konserwacji 0.80 dla instalacji.

	Rozmiar	Obliczono	Zad.	Kontrola
Jezdnia 1 (C4)	E_m	11.95 lx	≥ 10.00 lx	✓
	U_o	0.50	≥ 0.40	✓

Wyniki dla wskaźników wydajności energetycznej

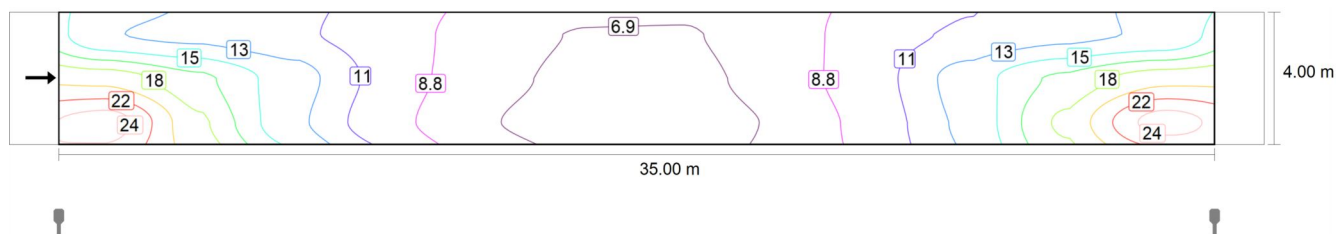
	Rozmiar	Obliczono	Zużycie energii
Ulica 3	D_p	0.033 W/lx*m ²	-
SPRINTER MINI.LED 740 7300lm 56W IP66 RAL7042 DRV (z jednej strony na dole)	D_e	1.6 kWh/m ² rok	224.0 kWh/rok

Ulica 3

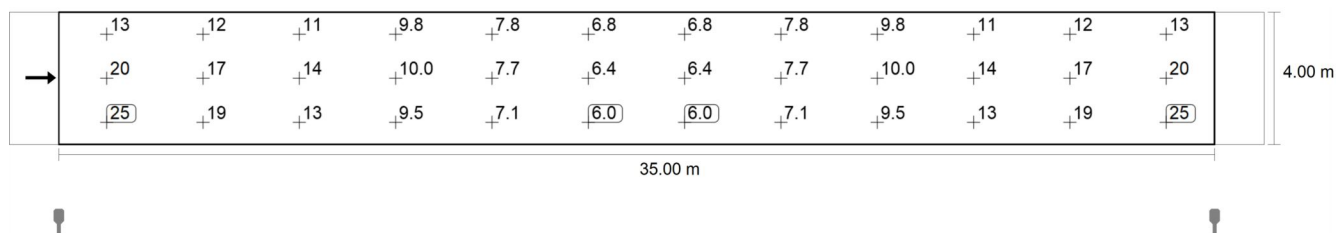
Jezdnia 1 (C4)

Wyniki dla pola oceny

	Rozmiar	Obliczono	Zad.	Kontrola
Jezdnia 1 (C4)	E_m	11.95 lx	≥ 10.00 lx	✓
	U_o	0.50	≥ 0.40	✓



Wartości konserwacji, poziome natężenie oświetlenia [lx] (Izoluksy)



Wartości konserwacji, poziome natężenie oświetlenia [lx] (Siatka wartości)

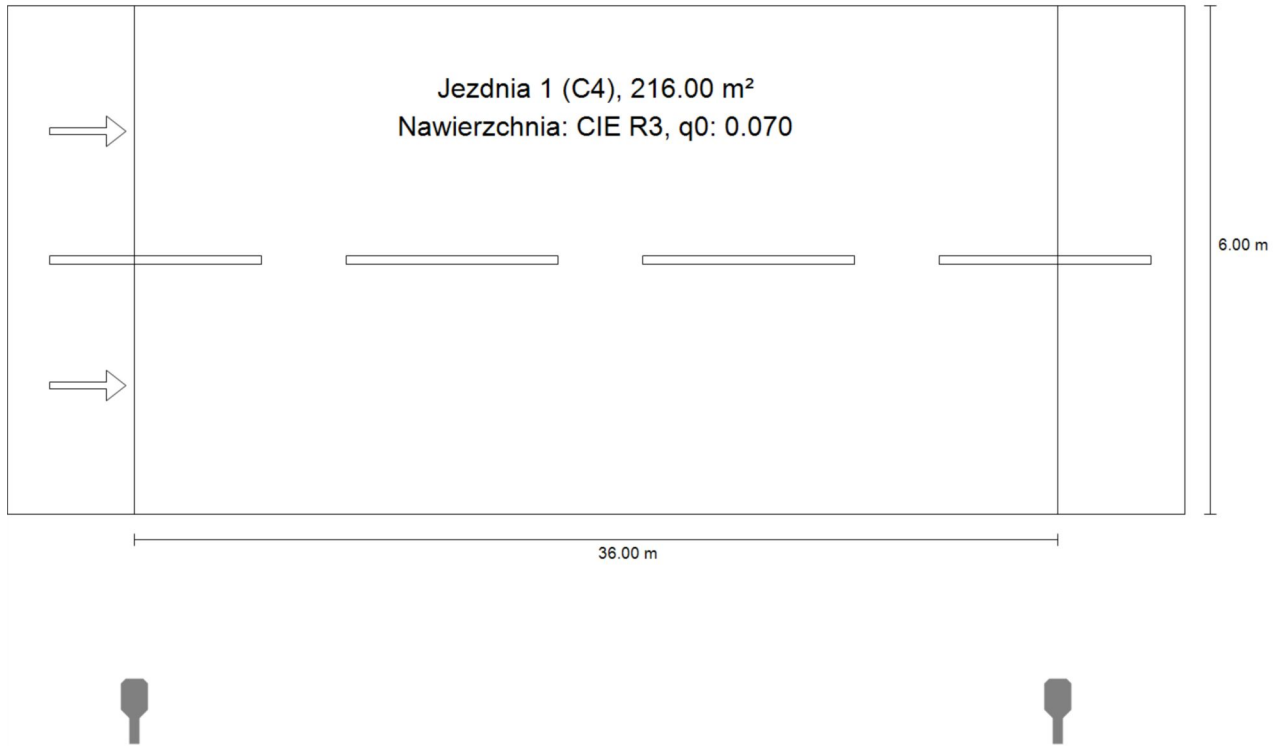
m	1.458	4.375	7.292	10.208	13.125	16.042	18.958	21.875	24.792	27.708	30.625	33.542
3.333	12.93	12.17	11.08	9.82	7.78	6.82	6.82	7.78	9.82	11.08	12.17	12.93
2.000	19.95	17.05	13.60	9.97	7.67	6.38	6.38	7.67	9.97	13.60	17.05	19.95
0.667	25.23	18.91	13.17	9.50	7.06	5.96	5.96	7.06	9.50	13.17	18.91	25.23

Wartości konserwacji, poziome natężenie oświetlenia [lx] (Tabela wartości)

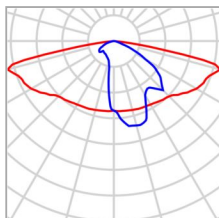
	E_m	E_{min}	E_{max}	$U_o (g_1)$	g_2
Wartości konserwacji, poziome natężenie oświetlenia	11.9 lx	5.96 lx	25.2 lx	0.50	0.24

ZAcisze

Podsumowanie (do EN 13201:2015)



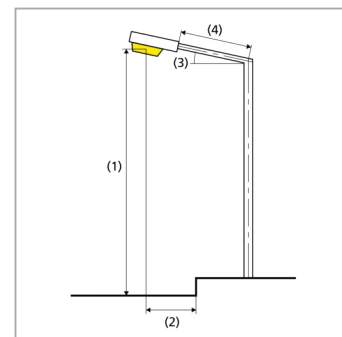
ZAcisze

Podsumowanie (do EN 13201:2015)

Producent	ES-SYSTEM	P	56.0 W
Nazwa artykułu	SPRINTER MINI.LED 740 7300lm 56W IP66 RAL7042 DRV	Φ_{Lampa}	7300 lm
Wyposażenie	1x LED	Φ_{Oprawa}	7300 lm
		η	100.00 %

SPRINTER MINI.LED 740 7300lm 56W IP66 RAL7042 DRV (z jednej strony na dole)

Odstęp słupa	36.000 m
(1) Wysokość punktu świetlnego	8.000 m
(2) Nawis punktu świetlnego	-2.200 m
(3) Nachylenie wysięgnika	0.0°
(4) Długość wysięgnika	0.500 m
Godziny pracy w ciągu roku	4000 h: 100.0 %, 56.0 W
Moc / trasa	1568.0 W/km
ULR / ULOR	0.00 / 0.00
Maks. natężenia światła W każdym kierunku tworzącym podany kąt z dolną linią pionową przy zainstalowanym i gotowym do użytku oświetleniu.	≥ 70°: 685 cd/klm ≥ 80°: 263 cd/klm ≥ 90°: 0.00 cd/klm
Klasa natężenia oświetlenia Wartości natężenia światła w [cd/klm] do obliczania klasy natężenia światła odnoszą się do strumienia świetlnego lampy, zgodnie z EN 13201:2015.	-
Klasa wskaźnika oślnienia	D.4
MF	0.80



ZAcisze

Podsumowanie (do EN 13201:2015)

Wyniki dla pól oceny

Obliczono współczynnik konserwacji 0.80 dla instalacji.

	Rozmiar	Obliczono	Zad.	Kontrola
Jezdnia 1 (C4)	E_m	10.46 lx	≥ 10.00 lx	✓
	U_o	0.56	≥ 0.40	✓

Wyniki dla wskaźników wydajności energetycznej

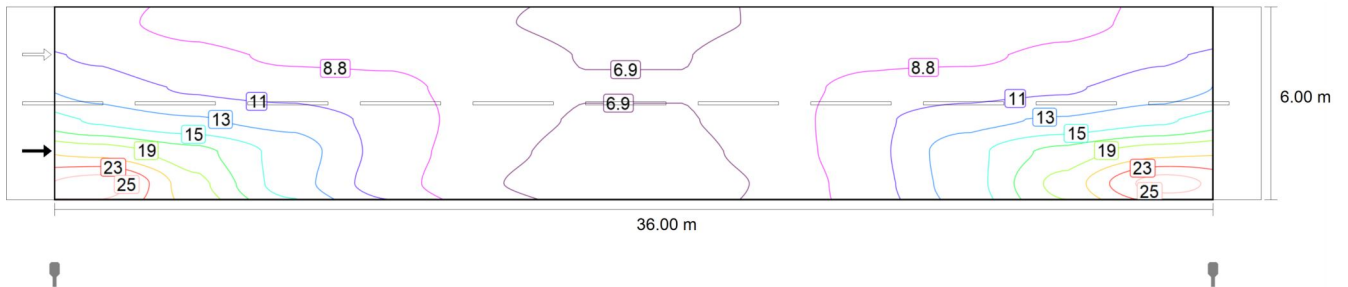
	Rozmiar	Obliczono	Zużycie energii
ZAcisze	D_p	0.025 W/lx*m ²	-
SPRINTER MINI.LED 740 7300lm 56W IP66 RAL7042 DRV (z jednej strony na dole)	D_e	1.0 kWh/m ² rok	224.0 kWh/rok

ZAcisze

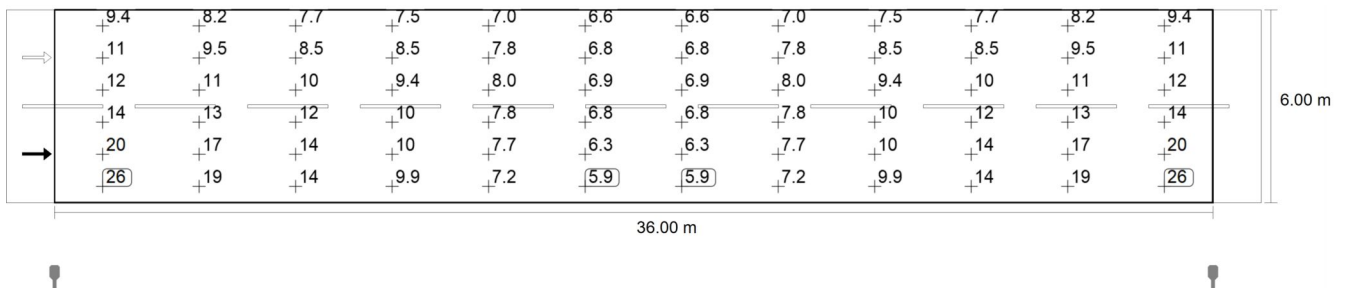
Jezdnia 1 (C4)

Wyniki dla pola oceny

	Rozmiar	Obliczono	Zad.	Kontrola
Jezdnia 1 (C4)	E_m	10.46 lx	≥ 10.00 lx	✓
	U_o	0.56	≥ 0.40	✓



Wartości konserwacji, poziome natężenie oświetlenia [lx] (Izoluksy)



Wartości konserwacji, poziome natężenie oświetlenia [lx] (Siatka wartości)

ZAcisze

Jezdnia 1 (C4)

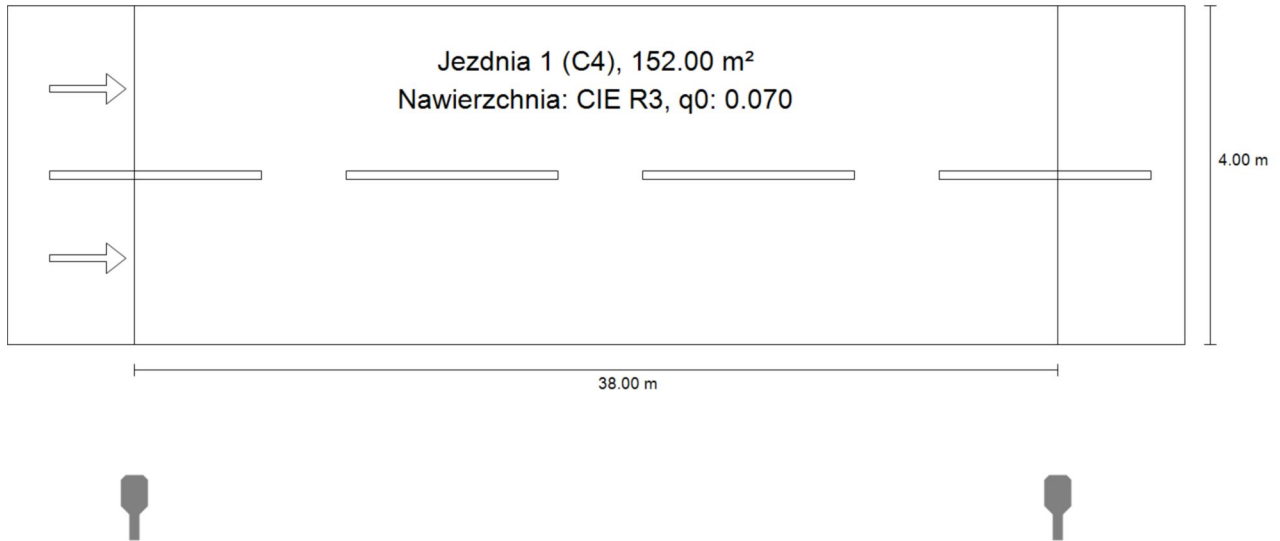
m	1.500	4.500	7.500	10.500	13.500	16.500	19.500	22.500	25.500	28.500	31.500	34.500
5.500	9.40	8.19	7.69	7.50	7.04	6.56	6.56	7.04	7.50	7.69	8.19	9.40
4.500	10.58	9.46	8.53	8.50	7.77	6.84	6.84	7.77	8.50	8.53	9.46	10.58
3.500	11.84	10.58	10.04	9.39	8.01	6.92	6.92	8.01	9.39	10.04	10.58	11.84
2.500	14.40	13.05	12.03	10.31	7.81	6.78	6.78	7.81	10.31	12.03	13.05	14.40
1.500	20.09	17.41	13.99	10.18	7.67	6.34	6.34	7.67	10.18	13.99	17.41	20.09
0.500	25.55	19.36	13.79	9.92	7.15	5.89	5.89	7.15	9.92	13.79	19.36	25.55

Wartości konserwacji, poziome natężenie oświetlenia [lx] (Tabela wartości)

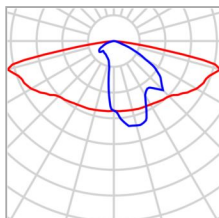
	E_m	E_{min}	E_{max}	$U_o (g_1)$	g_2
Wartości konserwacji, poziome natężenie oświetlenia	10.5 lx	5.89 lx	25.5 lx	0.56	0.23

Magnoliowa

Podsumowanie (do EN 13201:2015)



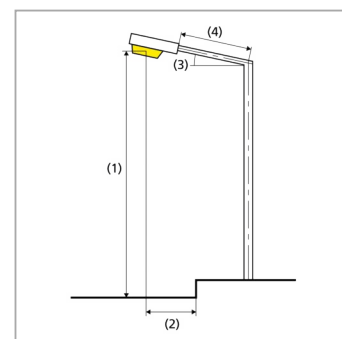
Magnoliowa

Podsumowanie (do EN 13201:2015)

Producent	ES-SYSTEM	P	56.0 W
Nazwa artykułu	SPRINTER MINI.LED 740 7300lm 56W IP66 RAL7042 DRV	Φ_{Lampa}	7300 lm
		Φ_{Oprawa}	7300 lm
Wyposażenie	1x LED	η	100.00 %

SPRINTER MINI.LED 740 7300lm 56W IP66 RAL7042 DRV (z jednej strony na dole)

Odstęp słupa	38.000 m
(1) Wysokość punktu świetlnego	8.000 m
(2) Nawis punktu świetlnego	-1.800 m
(3) Nachylenie wysięgnika	0.0°
(4) Długość wysięgnika	0.500 m
Godziny pracy w ciągu roku	4000 h: 100.0 %, 56.0 W
Moc / trasa	1456.0 W/km
ULR / ULOR	0.00 / 0.00
Maks. natężenia światła W każdym kierunku tworzącym podany kąt z dolną linią pionową przy zainstalowanym i gotowym do użytku oświetleniu.	≥ 70°: 685 cd/klm ≥ 80°: 263 cd/klm ≥ 90°: 0.00 cd/klm
Klasa natężenia oświetlenia Wartości natężenia światła w [cd/klm] do obliczania klasy natężenia światła odnoszą się do strumienia świetlnego lampy, zgodnie z EN 13201:2015.	-
Klasa wskaźnika oślnienia	D.4
MF	0.80



Magnoliowa

Podsumowanie (do EN 13201:2015)

Wyniki dla pól oceny

Obliczono współczynnik konserwacji 0.80 dla instalacji.

	Rozmiar	Obliczono	Zad.	Kontrola
Jezdnia 1 (C4)	E_m	11.42 lx	≥ 10.00 lx	✓
	U_o	0.43	≥ 0.40	✓

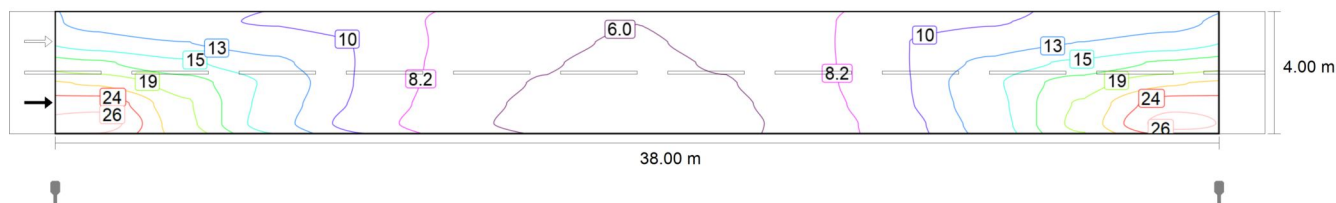
Wyniki dla wskaźników wydajności energetycznej

	Rozmiar	Obliczono	Zużycie energii
Magnoliowa	D_p	0.032 W/lx*m ²	-
SPRINTER MINI.LED 740 7300lm 56W IP66 RAL7042 DRV (z jednej strony na dole)	D_e	1.5 kWh/m ² rok	224.0 kWh/rok

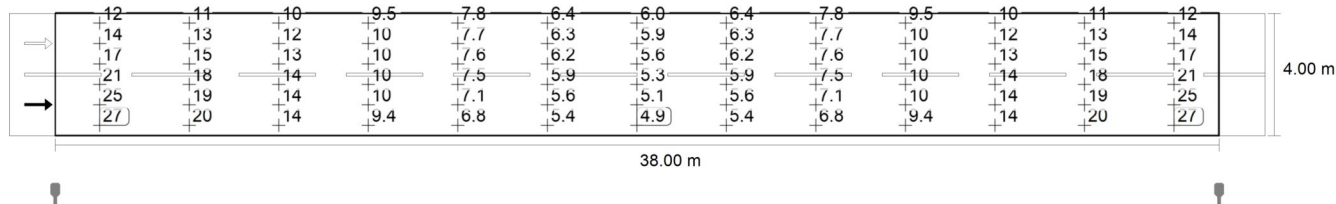
Magnoliowa
Jezdnia 1 (C4)

Wyniki dla pola oceny

	Rozmiar	Obliczono	Zad.	Kontrola
Jezdnia 1 (C4)	E_m	11.42 lx	≥ 10.00 lx	✓
	U_o	0.43	≥ 0.40	✓



Wartości konserwacji, poziome natężenie oświetlenia [lx] (Izoluxy)



Wartości konserwacji, poziome natężenie oświetlenia [lx] (Siatka wartości)

m	1.462	4.385	7.308	10.231	13.154	16.077	19.000	21.923	24.846	27.769	30.692	33.615	36.538
3.667	11.97	10.83	10.26	9.49	7.78	6.45	6.02	6.45	7.78	9.49	10.26	10.83	11.97
3.000	13.74	12.60	11.66	10.32	7.66	6.34	5.89	6.34	7.66	10.32	11.66	12.60	13.74
2.333	17.34	15.25	13.10	10.27	7.60	6.16	5.61	6.16	7.60	10.27	13.10	15.25	17.34
1.667	21.16	18.12	14.38	10.17	7.49	5.87	5.30	5.87	7.49	10.17	14.38	18.12	21.16
1.000	24.96	19.41	13.94	10.04	7.11	5.57	5.10	5.57	7.11	10.04	13.94	19.41	24.96
0.333	26.86	19.79	13.55	9.41	6.75	5.39	4.91	5.39	6.75	9.41	13.55	19.79	26.86

Wartości konserwacji, poziome natężenie oświetlenia [lx] (Tabela wartości)

	E_m	E_{min}	E_{max}	$U_o (g_1)$	g_2
Wartości konserwacji, poziome natężenie oświetlenia	11.4 lx	4.91 lx	26.9 lx	0.43	0.18