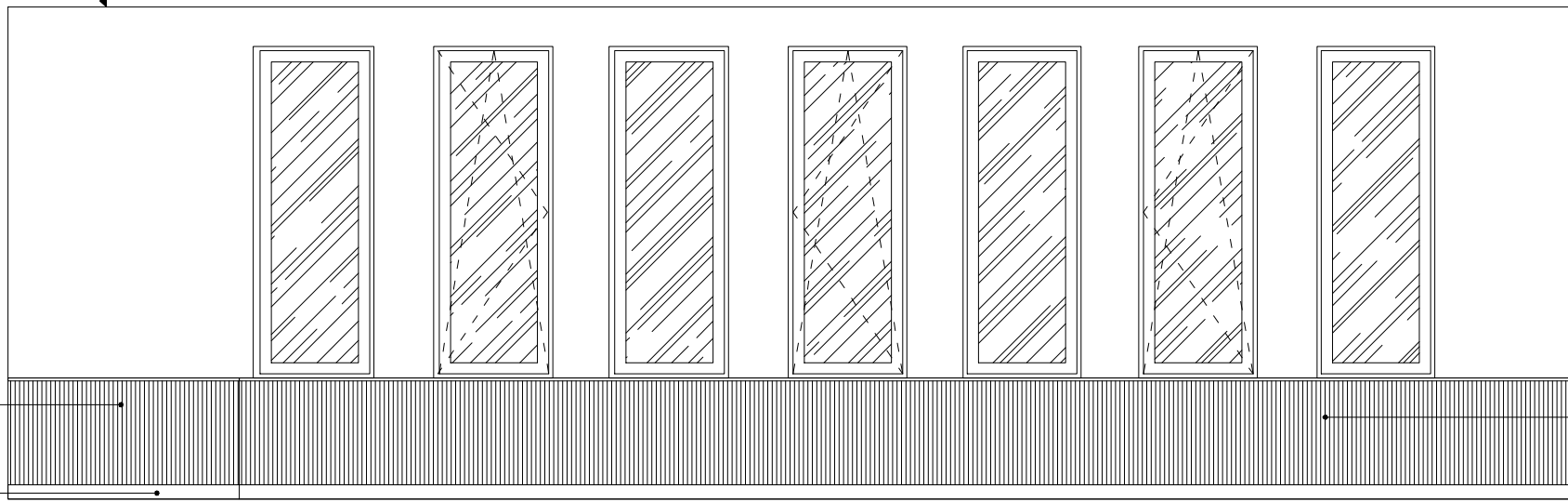


WIDOK 1

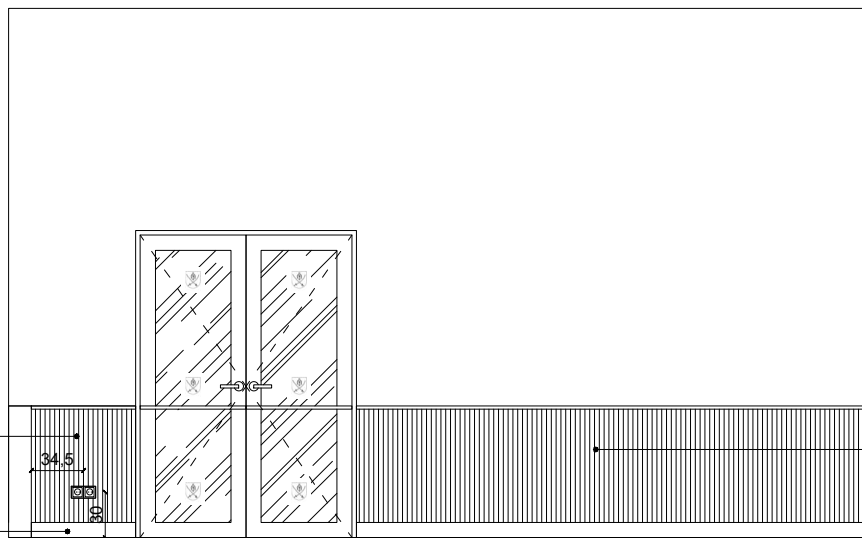


panel frezowany
mdf lakierowany mat
kolor biały RAL9003

listwa przypodłogowa
np. Lagrus 100 R5 plus
kolor biały RAL9003

maskownica kaloryferów
i parapetów
mdf lakierowany mat
otwory wentylacyjne
w miejscach frezowań
kolor biały RAL9003

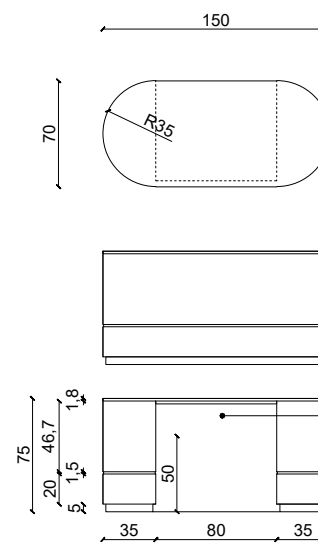
WIDOK 2



panel frezowany
mdf lakierowany mat
kolor biały RAL9003

listwa przypodłogowa
np. Lagrus 100 R5 plus
kolor biały RAL9003

panel frezowany
mdf lakierowany mat
kolor biały RAL9003



boki, cokół, blat
mdf lakierowany mat
kolor biały RAL9003

korpus
płyta meblowa biała

listwa dekoracyjna
kolor złoty mat

Rysunek chroniony prawem autorskim (Dz.U.94/24/83). Wszelkie informacje i rozwiązania w nim zawarte stanowią własność firmy APA Joanna Trojak i nie mogą być ponownie powielane, kopiowane, zmieniane i udostępniane osobom trzecim bez pisemnej zgody właściciela praw autorskich. Niniejszy rysunek stanowi własność intelektualną firmy APA Joanna Trojak.

- Projekt koncepcyjny należy skonsultować z odpowiednim specjalistą z uprawnieniami
- Przed przystąpieniem do realizacji należy potwierdzić wszystkie wymiary w naturze
- Wszystkie prace należy wykonywać zgodnie z zasadami sztuki budowlanej pod nadzorem osoby uprawnionej
- Niniejszy projekt należy rozpatrywać łącznie z projektami branżowymi
- Przed przystąpieniem do robót sprawdzić w odpowiednich projektach roboty związane. Ewentualne wady koordynacyjne przedstawić projektantowi przed rozpoczęciem robót. Przeprowadzenie robót w przypadku stwierdzenia wad koordynacyjnych jest zabronione
- Wszelkie zmiany, które wykonawca zdecyduje się wprowadzić, winny być przedstawione projektantowi do akceptacji
- Przed zamówieniem materiałów sprawdzić wymiary w naturze, w razie niezgodności zawiadomić projektanta
- Wybór ostatecznej kolorystyki i materiałów na podstawie przygotowanych próbek

Inwestycja:

**Projekt koncepcyjny
wnętrza sali im. S. Zajęca**

Lokalizacja:

ul. Rynek 32
05-082 Stare Babice

Inwestor:

Urząd Gminy Stare Babice

Projektant:

APA Joanna Trojak
ul. Bukowa 2
05-082 Stare Babice
+48 691885905
pracownia@jtarch.pl

Nazwa rysunku:

ZABUDOWY MEBLOWE

data KWIECIEŃ 2022 nr rewizji 00 nr rysunku M002

skala 1:50