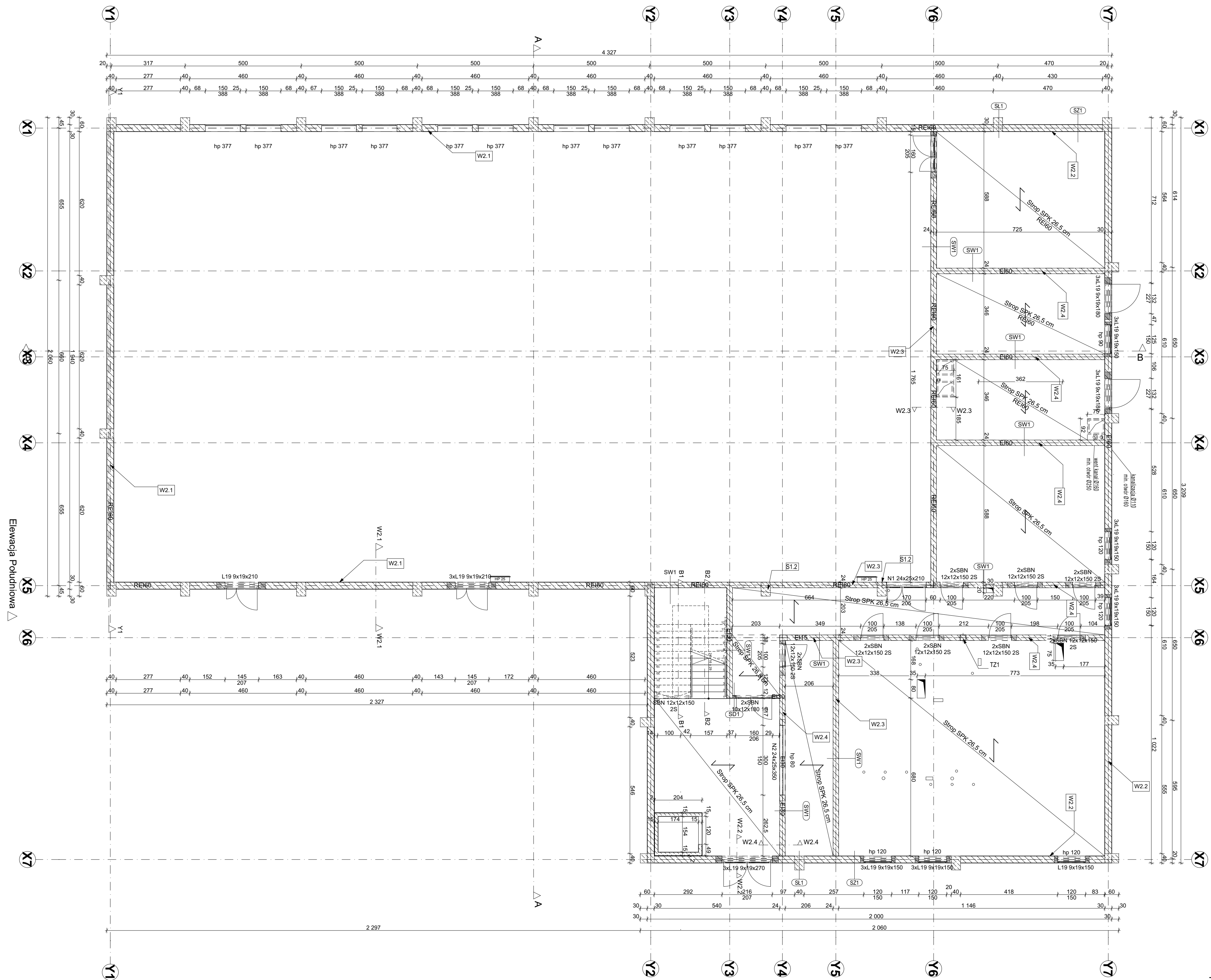


▽ Elewacja Zachodnia

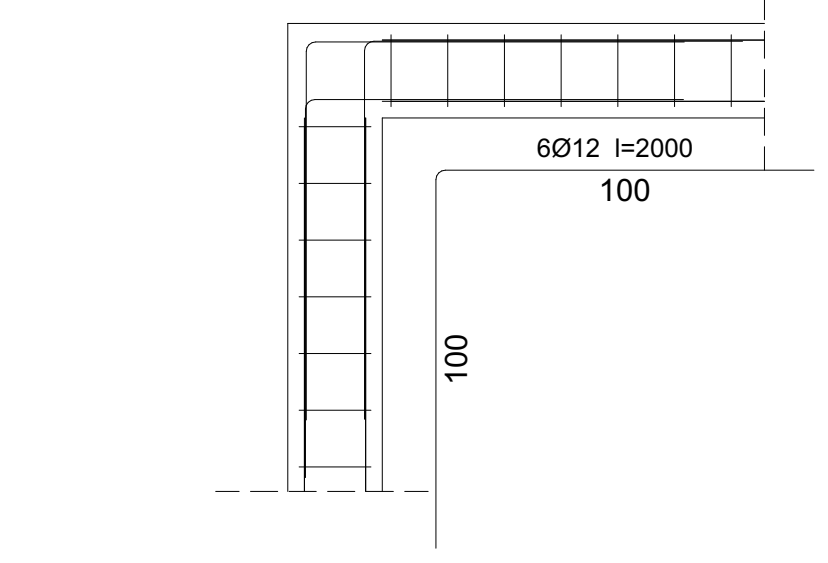


△ Elewacja Południowa

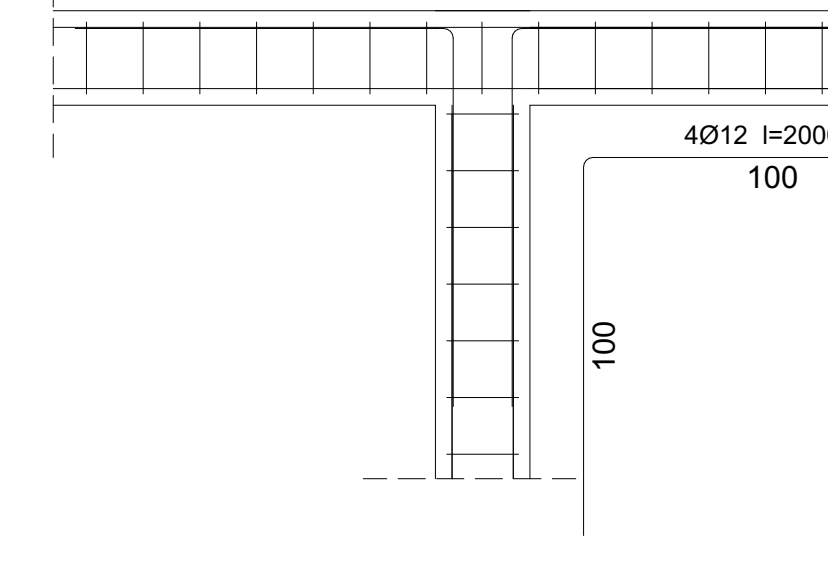
△ Elewacja Wschodnia

Zestawienie nadproży na parterze		Zestawienie wieńców w poziomie stropu nad parterem	
Typ nadproża	Ilość	NR wieńca	Długość
L19 9x19x150	18	W2.1	
L19 9x19x180	6		2 000
			2 335
L19 9x19x210	6		3 572
			7 907 cm
L19 9x19x270	5	W2.2	
			755
SBN 10x12x180 1S	1		1 200
			2 000
SBN 12x12x150 2S	17	W2.3	
			3 179
			7 134 cm
	53	W2.4	
			254
			499
			982
			1 200
			1 994
			4 929 cm
		W2.4	
			779
			779
			779
			982
			1 174
			5 272 cm
			25 242 cm

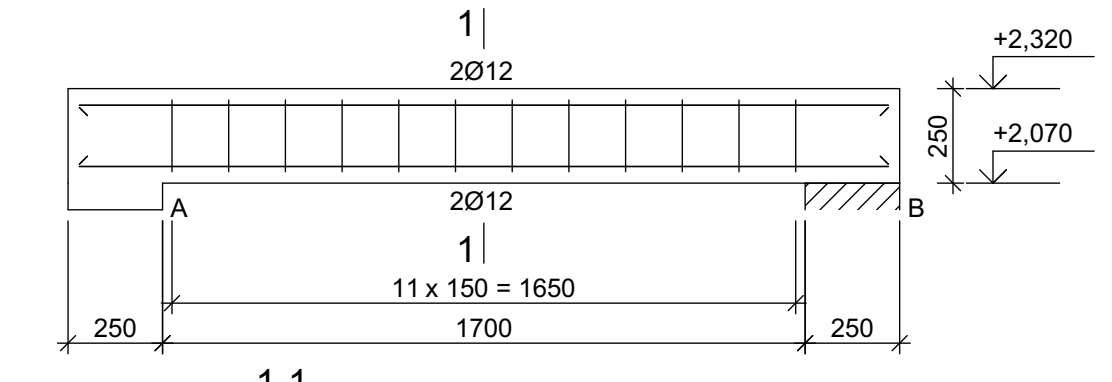
Zbrojenie naroży wieńców Skala 1:20



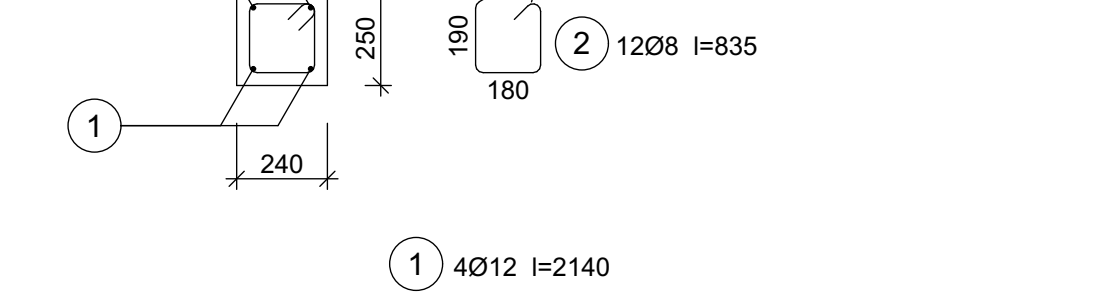
Zbrojenie połączenia wieńców Skala 1:20



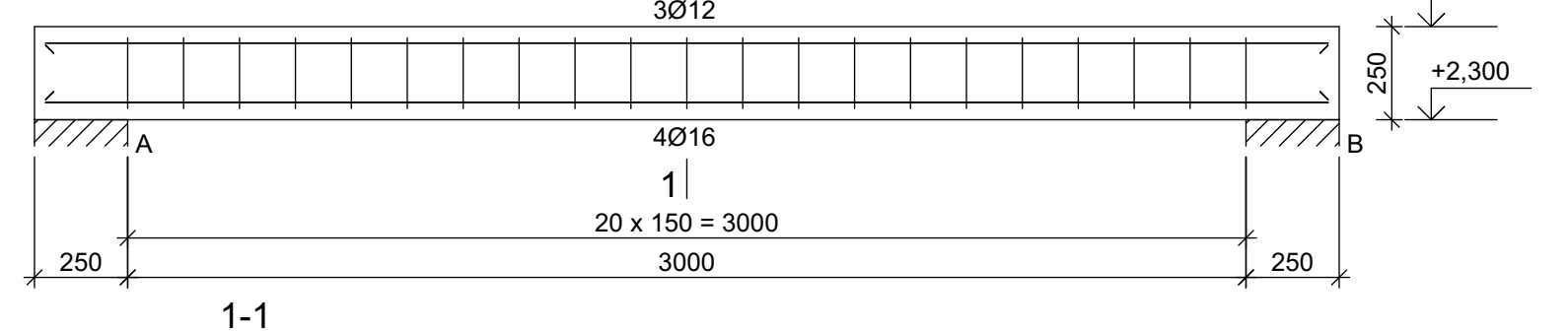
Zbrojenie N1 Skala 1:20



1-1

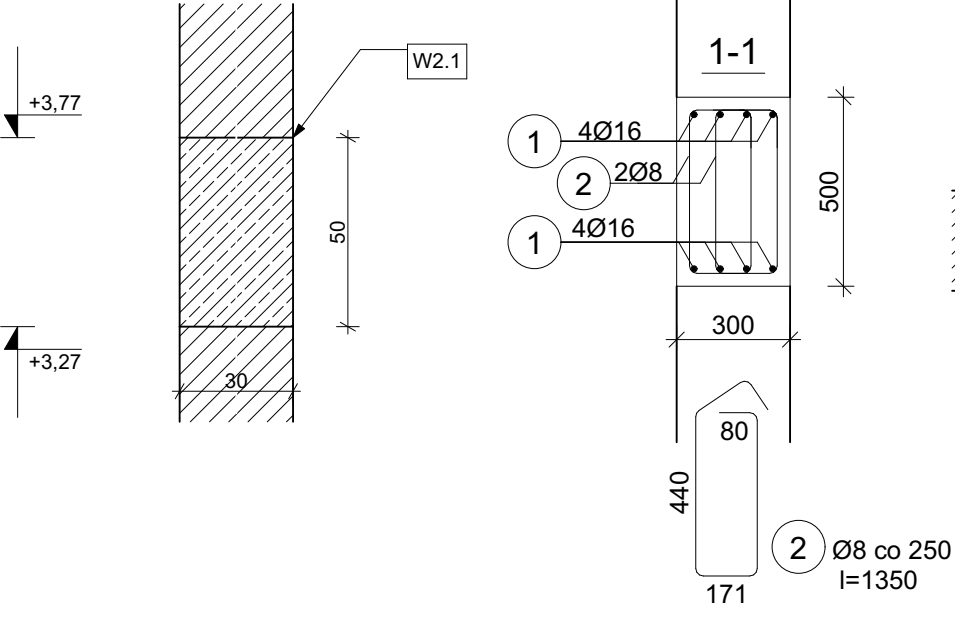


Zbrojenie N2 Skala 1:20

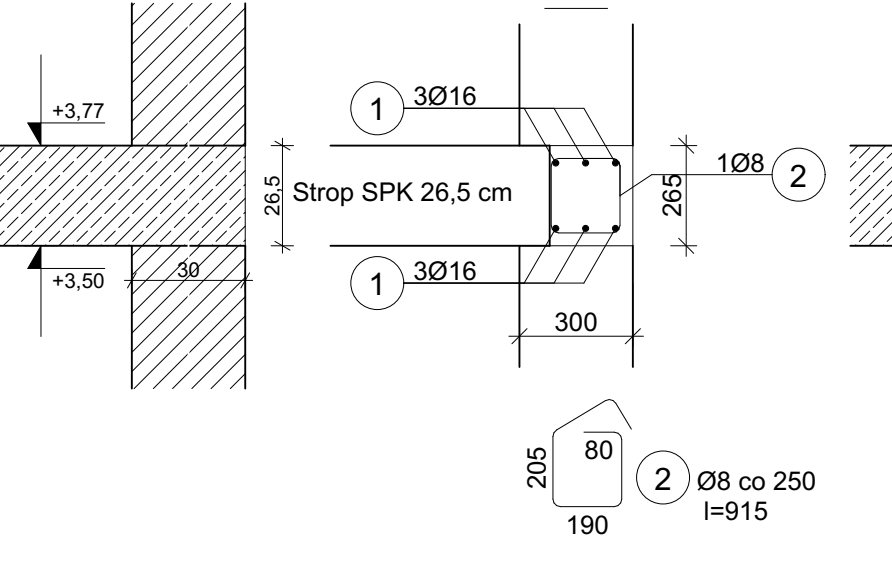


1-1

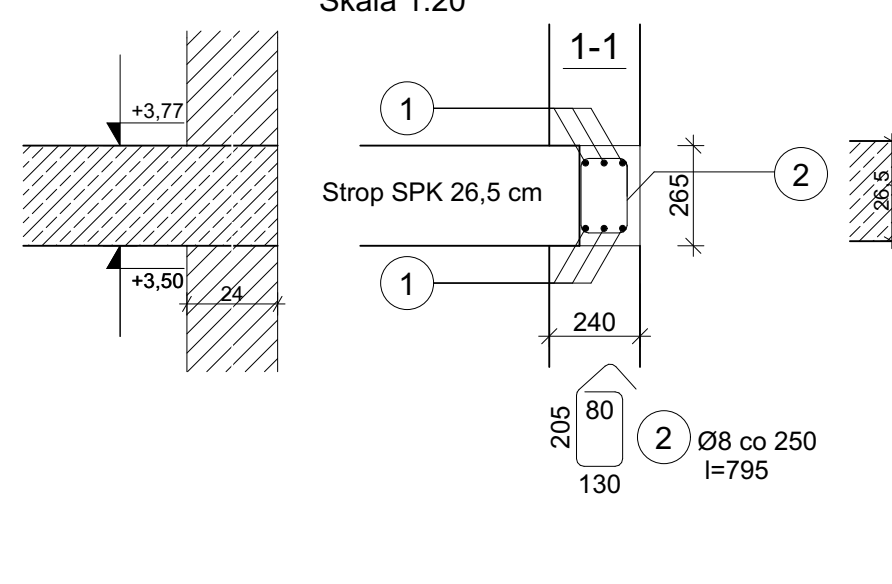
Zbrojenie W2.1 Skala 1:20



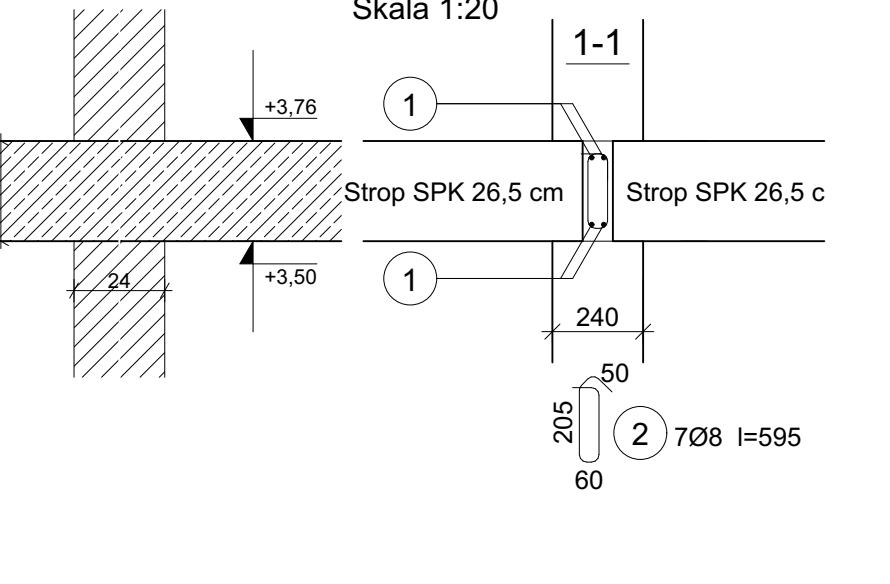
Zbrojenie W2.2 Skala 1:20



Zbrojenie W2.3 Skala 1:20



Zbrojenie W2.4 Skala 1:20



Wieńiec:

Beton	C30/37 (B37)
Stal	RB500
Otulina	c <sub>nom</sub> = 30 mm

Nadproża:

Beton	C25/30 (B30)
Stal	RB500
Otulina	c <sub>nom</sub> = 30 mm

UWAGA: RYSUNKI ROZPATRYWAĆ ŁĄCZNIE Z OPISEM TECHNICZNYM

Jednostka projektowania:  
Lider konsorcjum:  
**GM ROADS**

Partner konsorcjum:  
**PBWI**  
Secundo Fors

GM Roads Polska Sp. z o.o.  
58-400 Oleśnica  
ul. Ciesze 44  
tel. +48 (71) 300 12 40  
www.gm-roads.pl; info@gm-roads.pl

Przedsiębiorstwo Budownictwa Wodno-Inżynierskiego "Secundo Fors" Sp. z o.o.  
59-900 Zgorzelec  
ul. Tadeusza Kościuszki 6-2  
tel. +48 506 811 453  
www.pbwi.org.pl; zarzadz@pbwi.org.pl

Investor:  
Gmina Węgliniec  
ul. Sikorskiego 3  
59-940 Węgliniec

Objekt:	Budowa sali sportowej wraz z niezbędną infrastrukturą techniczną		
Adres inwestycji:	dz. nr 1621, Obręb 0001 - Czerwona Woda, jedn. ewid. 022506_5 59-940 Węgliniec		
Stadium:	Projekt Techniczny		
Branża:	Konstrukcja		
Nazwa rys.:	Rzut konstrukcji parteru		
Projektant:	Imię, Nazwisko mgr inż. Daniel Zienkiewicz upr. nr: 131/DOS/04	Podpis:	
Sprawdzający:	mgr inż. Tomasz Tyczyński upr. nr: DOS/0011/PBK/16		
Symbol projektu:	Data: 2023-08-01	Skala: 1:100, 1:20	Nr rys.: K/9