

**Nadleśnictwo
Myślenice**

Specyfikacja istotnych warunków zamówienia



Nr postępowania: SA.270.1.8.2019

Tryb postępowania: przetarg nieograniczony

Podstawa prawna - art. 10 ust. 1 oraz art. 39- 46 ustawy z dnia 29 stycznia 2004 r. Prawo zamówień publicznych (tekst jedn.: Dz. U. z 2019 r. poz. 1843 z późn. zm.)

PRZEDMIOT ZAMÓWIENIA:

„Wykonywanie usług z zakresu gospodarki leśnej na terenie

Nadleśnictwa Myślenice w roku 2020”

Opracował:

Norbert Jaroch

Zatwierdził:

Nadleśniczy
Nadleśnictwa Myślenice
Tomasz Bartko

/podpisano elektronicznie/

SPECYFIKACJA ISTOTNYCH WARUNKÓW ZAMÓWIENIA

1. NAZWA I ADRES ZAMAWIAJĄCEGO

**Skarb Państwa - Państwowe Gospodarstwo Leśne Lasy Państwowe
Nadleśnictwo Myślenice**

reprezentowane przez Tomasza Bartkę - Nadleśniczego

siedziba Nadleśnictwa:

ul. Szpitalna 13

32 - 400 Myślenice

tel. 12/272 00 08, fax 12/272 16 69

e-mail: myslenice@krakow.lasy.gov.pl

dedykowana platforma zakupowa do obsługi komunikacji w formie elektronicznej pomiędzy Zamawiającym a wykonawcami oraz składania ofert: https://platformazakupowa.pl/pn/lasy_myslenice

strona internetowa zamawiającego:
<http://www.myslenice.krakow.lasy.gov.pl> .

(dalej „Zamawiający”) zaprasza do udziału w postępowaniu o udzielenie zamówienia publicznego prowadzonym w trybie przetargu nieograniczonego zgodnie z wymaganiami określonymi w niniejszej specyfikacji istotnych warunków zamówienia (dalej „SIWZ”).

2. TRYB UDZIELANIA ZAMÓWIENIA

- 2.1.** Postępowanie prowadzone jest w trybie przetargu nieograniczonego na podstawie art. 10 ust. 1 oraz art. 39 - 46 ustawy z dnia 29 stycznia 2004 r. Prawo zamówień publicznych (tekst jedn.: Dz. U. z 2019 r. poz. 1843 z późn. zm. - dalej „PZP”) oraz aktów wykonawczych do PZP.
- 2.2.** Postępowanie jest prowadzone zgodnie z zasadami przewidzianymi dla zamówień o wartości równej lub wyższej niż kwoty określonej w przepisach wydanych na podstawie art. 11 ust. 8 PZP.
- 2.3.** Postępowanie jest prowadzone zgodnie z zasadami przewidzianymi dla tzw. „procedury odwróconej”, o której mowa w art. 24aa ust. 1 i 2 PZP. Stosownie do przywołanych przepisów Zamawiający najpierw dokona oceny ofert, a następnie zbada, czy wykonawca, którego oferta została oceniona jako najkorzystniejsza, nie podlega wykluczeniu oraz spełnia warunki udziału w postępowaniu.

3. OPIS PRZEDMIOTU ZAMÓWIENIA

3.1. Zakres rzeczowy przedmiotu zamówienia

- 1) Przedmiotem zamówienia są usługi z zakresu gospodarki leśnej zgodnie z określeniem w art. 6 ust. 1 pkt. 1 ustawy z dnia 28 września 1991 r. o lasach (tekst jedn.: Dz. U. z 2018 r., poz. 2129 z późn. zm. – dalej: „Ustawa o lasach”) obejmujące prace z zakresu hodowli i ochrony lasu, ochrony przeciwpożarowej, pozyskania i zrywki drewna oraz nasiennictwa i selekcji, szkółkarstwa, utrzymania obiektów leśnych, gospodarki łąkowo-rolnej i zadrzewień, do wykonania na terenie Nadleśnictwa Myślenice w roku 2020.
- 2) Zakres rzeczowy przedmiotu zamówienia obejmuje sumaryczne ilości prac z zakresu hodowli i ochrony lasu, ochrony przeciwpożarowej, pozyskania i zrywki drewna oraz nasiennictwa i selekcji, szkółkarstwa, utrzymania obiektów leśnych, gospodarki łąkowo-rolnej i zadrzewień wynikające z załącznika nr 3 do SIWZ, na który składają się:
 - załącznik nr 3.1. – rozmiar prac wg czynności,
 - załącznik nr 3.2. – strefy trudności i odległości zrywki
 - załącznik nr 3.3 – układ sortymentowy pozyskania drewna.
- 3) Szczegółowy opis prac (czynności) wchodzących w skład przedmiotu zamówienia zawarty został odpowiednio w załączniku nr 3. Zakresy rzeczowe zestawione w załącznikach nr 3.1.-3.3. mają charakter szacunkowy,
- 4) Szczegółowy opis technologii wykonywania poszczególnych prac leśnych (czynności) wchodzących w skład przedmiotu zamówienia został zawarty w załączniku nr 4 do SIWZ.
- 5) Opisy kodów czynności opisujących poszczególne prace (czynności) wchodzące w skład przedmiotu zamówienia zostały opisane w załączniku nr 4 do SIWZ.
- 6) Opis zasad procedury dokonywania odbiorów prac został zawarty w załączniku nr 5 do SIWZ.
- 7) Przedmiot zamówienia został podzielony na części (dalej: „Pakiet”)
 - Pakiet I – leśnictwo Gdów;
 - Pakiet II – leśnictwo Radziszów;
 - Pakiet III – leśnictwo Kornatka;
 - Pakiet IV – leśnictwo Harbutowice;
 - Pakiet V – leśnictwo Lipnik;
 - Pakiet VI – leśnictwo Ukleina;
 - Pakiet VII – leśnictwo Węglówka;
 - Pakiet VIII – leśnictwo Tokarnia;
 - Pakiet IX – leśnictwo Łętownia;
 - Pakiet X – leśnictwo Bystrzak;
 - Pakiet XI – leśnictwo Toporzysko;

Pakiet XII - leśnictwo Sidzina;

Wykonawca może złożyć ofertę na jeden lub większą ilość Pakietów. Oferta złożona na dany Pakiet musi jednakże obejmować cały zakres prac przewidzianych w SIWZ dla tego Pakietu.

- 8) Miejscem realizacji przedmiotu zamówienia będzie obszar administracyjny Nadleśnictwa Myślenice.
- 9) Realizacja prac wchodzących w skład przedmiotu zamówienia dla poszczególnych Pakietów będzie się odbywała na obszarze leśnictw - właściwych dla danego Pakietu („Obszar Realizacji Pakietu”). Wskazana w załącznikach nr 3.1. - 3.3. lokalizacja (adres leśny) poszczególnych prac wchodzących w zakres Przedmiotu Umowy zostanie określona w Zleceniu, o którym mowa w pkt. 3.3. ppkt 1), z zastrzeżeniem, iż zawsze będzie to Obszar Realizacji Pakietu.
- 10) Postanowienia pkt 7 i 8 nie uchybiają uprawnieniom Zamawiającego wynikającym z wzoru umowy w sprawie zamówienia publicznego (załącznik nr 6 do SIWZ).
- 11) Z uwagi na faktyczną sytuację przyrodniczo-pogodową, która może zaistnieć w trakcie realizacji przedmiotu zamówienia, a także nieprzewidzianą w tej chwili sytuację gospodarczo-ekonomiczną, Zamawiający zastrzega sobie prawo do dokonania korekt zmniejszających, korekt zwiększających, ustaleń nowych lokalizacji, jak również wstrzymania dokonania czynności wskazanych w poszczególnych wierszach tabel opisujących przedmiot zamówienia. Korekty zwiększające nie oznaczają wprowadzenia nowych prac, nie objętych zakresem zamówienia podstawowego, a korekty zmniejszające nie oznaczają całkowitej rezygnacji z części prac. Należy je rozumieć jako zwiększenie ilości prac w jednej lokalizacji (adresie leśnym) na Obszarze Realizacji Pakietu (w tym również w lokalizacjach na Obszarze Realizacji Pakietu niewskazanych wstępnie w SIWZ), przy jednoczesnym zmniejszeniu ilości prac w innej lokalizacji (adresie leśnym) na Obszarze Realizacji Pakietu, w ramach sumarycznych ilości poszczególnych prac wchodzących w zakres Przedmiotu Umowy określonych w SIWZ, przypadających do wykonania na całym Obszarze Realizacji Pakietu. Konieczność zwiększenia rozmiaru niektórych elementów realizowanego zamówienia w toku wykonywania przedmiotu zamówienia może wystąpić również po to, aby zrealizować pełny zakres prac opisany w przedmiocie zamówienia. Ustalenie nowej lokalizacji odbywa się w ramach przedmiotu zamówienia, przy czym zawsze wyłącznie na Obszarze Realizacji Pakietu.
- 9) W przypadku obligatoryjnego wyłączenia pozycji z pozyskania w systemie maszynowym (pozyskanie drewna na pozycjach cięć na których niedopuszczalne jest wykorzystanie maszyn wielooperacyjnych) w szczególnie uzasadnionych przypadkach, np. zmiany warunków, dla których powyższe czynności zostały ustalone, Zamawiający dopuszcza zmianę technologii pozyskania drewna. Uzasadnienie każdorazowo należy przedstawić Wykonawcy.
- 10) Nazwy i kody dotyczące przedmiotu zamówienia określone zgodnie ze Wspólnym Słownikiem Zamówień (CPV):

77200000-2 Usługi leśnictwa

77210000-5 Usługi pozyskania drewna
77211000-2 Usługi uboczne związane z pozyskiwaniem drewna
77211100-3 Usługi cięcia drewna
77211200-4 Transport dłużyć na terenie lasów
77211300-5 Usługi selekcji drzew
77211400-6 Usługi wycinania drzew
77211500-7 Usługi pielęgnacji drzew
77211600-8 Sadzenie drzew
77230000-1 Usługi doraźne dotyczące leśnictwa
77231000-8 Usługi gospodarki leśnej
77231200-0 Usługi zwalczania szkodników leśnych
77231600-4 Usługi zalesiania

3.2. Unormowania, których zobowiązany będzie w szczególności przestrzegać Wykonawca przy realizacji przedmiotu zamówienia

1) Podstawowe akty prawne:

ustawa z dnia 28 września 1991 r. o lasach (tekst jedn.: Dz. U. z 2018 r., poz. 2129 z późn. zm.),

- ustawa z dnia 16 kwietnia 2004 r. o ochronie przyrody (tekst jedn.: Dz. U. z 2018 r. poz. 1614 z późn. zm.),

- ustawa z dnia 18 grudnia 2003 r. o ochronie roślin (tekst jedn.: Dz. U.: z 2019 r. poz. 972 z późn. zm.),

- ustawa z dnia 8 marca 2013 r. o środkach ochrony roślin (tekst jedn.: Dz. U. z 2018 r. poz. 1310),

- ustawa z dnia 25 lutego 2011 r. o substancjach chemicznych i ich mieszaninach (tekst jedn.: Dz. U. z 2018 r. poz. 143 z późn. zm.),

- rozporządzenie Ministra Zdrowia z dnia 20 kwietnia 2012 r. w sprawie oznakowania opakowań substancji niebezpiecznych i mieszanin niebezpiecznych oraz niektórych mieszanin (tekst jedn.: Dz. U. z 2015 r., poz. 450),

- rozporządzenie Ministra Rolnictwa i Rozwoju Wsi z dnia 24 czerwca 2002 r. w sprawie bezpieczeństwa i higieny pracy przy stosowaniu i magazynowaniu środków ochrony roślin oraz nawozów mineralnych organiczno-mineralnych (Dz. U. Nr 99, poz. 896 z późn. zm.),

- rozporządzenie Ministra Przedsiębiorczości i Technologii z dnia 30 października 2018 r. w sprawie warunków technicznych dozoru technicznego z zakresu eksploatacji, napraw i modernizacji urządzeń transportu bliskiego (Dz. U. z 2018 r. poz. 2176),

- rozporządzenie Ministra Gospodarki z dnia 30 października 2002 r.

w sprawie minimalnych wymagań dotyczących bezpieczeństwa i higieny pracy w zakresie użytkowania maszyn przez pracowników podczas pracy (Dz. U. Nr 191 poz. 1596 z późn. zm.),

- rozporządzenie Ministra Pracy i Polityki Socjalnej z dnia 26 września 1997 r. w sprawie ogólnych przepisów bezpieczeństwa i higieny pracy (tekst jedn. Dz. U. z 2003 r., Nr 169 poz. 1650 z późn. zm.),
 - rozporządzenie Ministra Ochrony Środowiska, Zasobów Naturalnych i Leśnictwa z dnia 6 stycznia 1998 r. w sprawie określenia wzoru znaku zakazu wstępu do lasu oraz zasad jego umieszczania (Dz. U. z 1998 r. Nr 11, poz. 39),
 - rozporządzenie Ministra Rolnictwa i Rozwoju Wsi z dnia 8 maja 2013 r. w sprawie szkoleń w zakresie środków ochrony roślin (Dz. U. z 2013 r. poz. 554),
 - rozporządzenie Ministra Rolnictwa i Rozwoju Wsi z dnia 22 maja 2013 r. w sprawie sposobu postępowania przy stosowaniu i przechowywaniu środków ochrony roślin (Dz. U. z 2013 r. poz. 625),
 - rozporządzenie Ministra Środowiska z dnia 24 sierpnia 2006 r. w sprawie bezpieczeństwa i higieny pracy przy wykonywaniu niektórych prac z zakresu gospodarki leśnej (Dz. U. Nr 161, poz. 1141),
 - rozporządzenie Ministra Środowiska z dnia 22 marca 2006 r. w sprawie szczegółowych zasad zabezpieczenia przeciwpożarowego lasów (Dz. U. Nr 58, poz. 405 z późn. zm.),
 - rozporządzenie Ministra Spraw Wewnętrznych i Administracji z dnia 7 czerwca 2010 r. w sprawie ochrony przeciwpożarowej budynków, innych obiektów budowlanych i terenów (Dz. U. Nr 109, poz. 719 z późn. zm.),
 - rozporządzenie Ministra Rolnictwa i Rozwoju Wsi z dnia 18 grudnia 2013 r. w sprawie wymagań dotyczących sprawności technicznej sprzętu przeznaczonego do stosowania środków ochrony roślin (tekst jedn.: Dz.U. 2016 r. poz. 760),
 - rozporządzenie Ministra Rolnictwa i Rozwoju Wsi z dnia 13 grudnia 2013 r. w sprawie potwierdzania sprawności technicznej sprzętu przeznaczonego do stosowania środków ochrony roślin (tekst jedn.: Dz.U. 2016 r. poz. 924 z późn. zm.),
 - rozporządzenie Rady Ministrów z dnia 1 lipca 2009 r. w sprawie ustalania okoliczności i przyczyn wypadków przy pracy (Dz. U. z 2009 r. Nr 105 poz. 870),
 - rozporządzenie Ministra Środowiska z dnia 18 grudnia 2017 r. w sprawie wymagań dobrej praktyki w zakresie gospodarki leśnej (Dz. U. z 2017 r. poz. 2408).
- 2) W trakcie realizacji przedmiotu zamówienia, oprócz przepisów prawa obowiązujących na terenie Rzeczypospolitej Polskiej, Wykonawca będzie obowiązany do stosowania i przestrzegania obowiązków i zasad wynikających z niżej wymienionych dokumentów:
- „Zasady hodowli lasu” – wprowadzone zarządzeniem Nr 53 Dyrektora Generalnego Lasów Państwowych z dnia 21 listopada 2011 r.,

- „Instrukcja ochrony lasu” - wprowadzona zarządzeniem nr 57 Dyrektora Generalnego Lasów Państwowych z dnia 22 listopada 2011 r.,
- „Instrukcja bezpieczeństwa i higieny pracy przy wykonywaniu podstawowych prac z zakresu gospodarki leśnej” - wprowadzona zarządzeniem Nr 36 Dyrektora Generalnego Lasów Państwowych z dnia 20 kwietnia 2012 r.,
- „Instrukcja ochrony przeciwpożarowej lasu” - wprowadzona zarządzeniem Nr 54 Dyrektora Generalnego Lasów Państwowych z dnia 21 listopada 2011 r.,
- zarządzenie nr 40 Dyrektora Generalnego Lasów Państwowych z dnia 6 października 2011 r. w sprawie wprowadzenia ramowego wykazu prac wykonywanych przez co najmniej dwie osoby (zn. spr. GB-021-2/2011),
- zarządzenie nr 35 Dyrektora Generalnego Lasów Państwowych z dnia 29 czerwca 2016 r. w sprawie udostępniania drzewostanów siecią szlaków operacyjnych w jednostkach organizacyjnych Lasów Państwowych (zn. spr. OR.5113.1.2016),
- Zasady, kryteria i standardy zrównoważonej gospodarki leśnej FSC (Forest Stewardship Council) oraz PEFC Council (Programme for the Endorsement of Forest Certification Schemes),

Dokumenty wskazane w pkt 2 powyżej są dostępne na stronie internetowej pod adresem http://www.lasy.gov.pl/publikacje/copy_of_gospodarka-lesna oraz http://bip.lasy.gov.pl/pl/bip/uregulowania_wewnetrzne.

- 3) Przedmiot zamówienia zostanie wykonany z zastosowaniem warunków technicznych na surowiec drzewny zgodnie z zarządzeniem nr 51 Dyrektora Generalnego Lasów Państwowych z dnia 30 września 2019 r. w sprawie wprowadzenia warunków technicznych stosowanych w obrocie surowcem drzewnym w Państwowym Gospodarstwie Leśnym Lasy Państwowe,

Dokumenty wskazane powyżej są dostępne na stronie internetowej pod adresem <http://drewno.zilp.lasy.gov.pl/drewno/Normy/>

3.3. Zasady ogólne realizacji przedmiotu zamówienia.

- 1) Wykonawca będzie wykonywał przedmiot zamówienia na podstawie pisemnych zleceń przekazywanych przez Przedstawicieli Zamawiającego („Zlecenie”). Treść Zlecenia określa umowa w sprawie zamówienia publicznego (załącznik nr 13 SIWZ).
- 2) Wykonawca będzie zobowiązany do uprzątnięcia pozostałości po pracach pozyskaniowych z dróg, linii podziału powierzchniowego, rowów, itp. obiektów oraz pozostałych odpadów po działalności własnej (śmieci, pustych opakowań, zużytych elementów maszyn, itp.).
- 3) Wykonawca będzie zobowiązany do stosowania oleju biodegradowalnego do smarowania układów tnących w

- eksploatowanych piłach łańcuchowych i głowicach tnących oraz zestawów do pochłaniania oleju w urządzeniach eksploatowanych na terenie lasów.
- 4) Do smarowania układów tnących w eksploatowanych piłach łańcuchowych i głowicach tnących Wykonawca będzie zobowiązany stosować olej biodegradowalny o parametrze biodegradacji nie gorszym niż 60%. Wymagane jest określenie biodegradowalności zgodnie z metodyką badań opisaną w Rozporządzeniu Komisji (WE) NR 440/2008 z dnia 30 maja 2008 r. w metodzie: OECD 301B lub OECD 301C lub OECD 301F, ustalającą metody badań zgodnie z rozporządzeniem (WE) nr 1907/2006 Parlamentu Europejskiego i Rady w sprawie rejestracji, oceny, udzielania zezwoleń i stosowanych ograniczeń w zakresie chemikaliów (REACH).
 - 5) Wyznacznikiem szacunkowej ilości objętościowych lub wagowych zużywanego oleju biodegradowalnego do smarowania układów tnących w eksploatowanych piłach łańcuchowych i głowicach tnących będzie masa pozyskania w m³ wynikająca z Protokołów Odbioru Robót, przy uwzględnieniu poniższych norm:
 - przy użyciu pilarki wynosi 0,05 litra na 1 m³ pozyskiwanego drewna,
 - przy użyciu harwestera wynosi 0,02 litra na 1 m³ pozyskiwanego drewna.
 - 6) Na każde żądanie Zamawiającego Wykonawca zobowiązany będzie przedstawić faktury zakupowe oleju wraz z „Kartą charakterystyki preparatu niebezpiecznego” potwierdzającego stopień biodegradowalności kupionego oleju, adekwatnie do ilości m³ pozyskanego drewna. Zamawiającemu służyć będzie prawo do weryfikacji olei używanych do smarowania układów tnących, a Wykonawca zobowiązany będzie udostępnić Zamawiającemu możliwość pobrania próbek oleju w ilości niezbędnej do przeprowadzenia badań jego parametrów. Koszty badań laboratoryjnych pokryją:
 - Zamawiający, jeżeli parametr biodegradowalności jest nie niższy niż 60% według metodyki badań jak wskazano powyżej,
 - Wykonawca, jeżeli parametr jest niższy niż 60% według metodyki badań jak wskazano powyżej.
 - 7) Wykonawca zobowiązany jest do wyposażenia wszystkich maszyn, ciągników i urządzeń pracujących na powierzchniach leśnych w zestawy (sorbenty, maty sorpcyjne itp.) o chłonności umożliwiającej pochłonięcie rozlanego paliwa lub oleju oraz innych płynów technologicznych używanych w maszynach, ciągnikach, pilarkach i innych urządzeniach pracujących w lesie oraz użycia tych środków w sytuacjach wymagających zastosowania (awarie, naprawy, tankowania itp.) – w celu zapobieżenia skażeniu środowiska. Dopuszcza się posiadanie i używanie przez pilarzy kanistrów z bezpiecznymi końcówkami (dozownikami), uniemożliwiającymi rozlanie (przelanie) oleju i mieszanki paliwowej podczas tankowania pilarki (zastępczo za maty pochłaniające olej i paliwo).

- 8) Wykonawca obowiązany jest w trakcie realizacji przedmiotu zamówienia dokonać oznakowania pozycji zakazem wstępu zgodnie z art. 26 ustawy o lasach. W szczególności Wykonawca jest zobowiązany do właściwego oznaczenia tablicami ostrzegawczymi powierzchni, na których wykonywane będą prace obejmujące pozyskanie, zrywkę drewna i rozdrabnianie pozostałości pozrębowych oraz innych prac przewidzianych instrukcją wskazaną w pkt. 3.2.2).

Drogi leśne, drogi publiczne, szlaki turystyczne (w szczególności rowerowe, piesze, konne i wodne) i inne obiekty komunikacyjne przebiegające przez powierzchnię roboczą należy na okres od chwili rozpoczęcia prac na pozycji do jej zwrotu zamknąć dla osób trzecich, w tym w szczególności dla ruchu publicznego. Znaki zakazujące wstępu do lasu należy ustawić przy drogach, szlakach i obiektach komunikacyjnych, nie bliżej niż 100 m od granicy pozycji, na której wykonywany jest przedmiot zamówienia. Znaki zakazu muszą być widoczne. Zakup tablic leży po stronie Zamawiającego. Lokalizacja tablic przed rozpoczęciem prac wymaga uzgodnienia z upoważnionym Przedstawicielem Zamawiającego.

- 3.4.** Wykonawca może powierzyć realizację elementów (części) przedmiotu zamówienia podwykonawcom. W przypadku zamiaru wykonywania przedmiotu zamówienia z udziałem podwykonawców wykonawca zobowiązany jest do wskazania w swojej ofercie: części zamówienia (zakresów rzeczowych), których wykonanie zamierza powierzyć podwykonawcom i podania przez wykonawcę firm podwykonawców. Wskazanie takie należy umieścić na Ofercie. W przypadku braku wskazania w ofercie podwykonawstwa wykonawca będzie mógł wprowadzić podwykonawcę wyłącznie na warunkach określonych w umowie.
- 3.5.** Zamawiający wymaga zatrudnienia przez wykonawcę lub podwykonawcę na podstawie umowy o pracę osób wykonujących czynności wchodzące w skład przedmiotu zamówienia polegające na pozyskaniu i zrywce surowca drzewnego, jeżeli wykonanie tych czynności polega na wykonywaniu pracy w sposób określony w art. 22 § 1 ustawy z dnia 26 czerwca 1974 r. - Kodeks pracy (tekst jedn.: Dz. U. z 2019 r. poz. 1040 z późn. zm.).
- 3.6.** W stosunku do każdego Pakietu Zamawiający jest uprawniony zlecić Wykonawcy dodatkowy zakres rzeczowy obejmujący czynności analogiczne, jak opisane w opisie przedmiotu zamówienia („Opcja”). Przedmiotem Opcji będą prace analogiczne, jak opisane w SIWZ (i wycenione przez Wykonawcę w kosztorysie ofertowym stanowiącym część Oferty). W ramach Opcji mogą zostać zlecone wszystkie, niektóre lub jedna z prac wskazanych w SIWZ (i wycenione przez Wykonawcę w kosztorysie ofertowym stanowiącym część Oferty). Zamawiający nie jest zobowiązany do zlecenia prac objętych przedmiotem Opcji, a Wykonawcy nie służy roszczenie o ich zlecenie. Prace będące przedmiotem Opcji mogą zostać zlecone na wartość do 20 % wartości przedmiotu zamówienia określonej zgodnie z § 10 ust 1 wzoru umowy stanowiącego załącznik nr 13 do SIWZ. Podstawą określenia wartości prac zleconych w ramach Opcji będą ceny jednostkowe poszczególnych prac zawarte w kosztorysie ofertowym stanowiącym część Oferty.
- 3.7.** Zamówienie realizowane będzie ze środków własnych.

Część zamówienia może być współfinansowana ze środków Unii Europejskiej w ramach projektu pn.: „Kompleksowy projekt ochrony gatunków i siedlisk przyrodniczych na obszarach zarządzanych przez PGL Lasy Państwowe” realizowanego w ramach Programu Operacyjnego Infrastruktura i Środowisko 2014-2020 działanie 2.4 Ochrona przyrody i edukacja ekologiczna.

4. TERMIN REALIZACJI ZAMÓWIENIA.

- 4.1.** Termin realizacji zamówienia: od dnia zawarcia umowy do dnia 31.12.2020 r.,
z zastrzeżeniem pkt 4.2. Powyższe nie uchybia możliwości wykonywania uprawnień wynikających z umowy po terminie, o którym mowa w zdaniu poprzednim.
- 4.2.** Jeżeli zawarcie umowy nastąpi wcześniej, niż przed dniem 1 stycznia 2020 r., termin realizacji zamówienia nastąpi od dnia 1 stycznia 2020 r.
- 4.3.** Terminy wykonania poszczególnych prac (w każdym z Pakietów) będą określone w Zleceniach sporządzanych przez Przedstawiciela Zamawiającego.

5. INFORMACJA O PRZEWIDYWANYCH ZAMÓWIENIACH, O KTÓRYCH MOWA W ART. 67 UST. 1 PKT 6 JEŻELI ZAMAWIAJĄCY PRZEWIDUJE UDZIELENIE TAKICH ZAMÓWIEŃ.

- 5.1.** Zamawiający przewiduje możliwość udzielenia zamówień, o których mowa w art. 67 ust. 1 pkt 6 PZP, w okresie 3 lat od dnia udzielenia zamówienia podstawowego. Zamówienia te polegać będą na powtórzeniu usług podobnych do usług stanowiących przedmiot niniejszego zamówienia.
- 5.2.** Zamówienia, o których mowa w pkt 5.1. będą polegały na powtórzeniu usług zgodnych z usługami stanowiącymi przedmiot niniejszego zamówienia. Zakresem rzeczowym usług stanowiących przedmiot zamówień, o których mowa w pkt 5.1. objęte będą prace z zakresu hodowli i ochrony lasu, ochrony przeciwpożarowej, pozyskania i zrywki drewna obejmujące czynności wskazane rodzajowo w załączniku nr 3 do SIWZ, których szczegółowy opis technologii wykonywania, zawarty został w załączniku nr 4 do SIWZ oraz usługi podobne do nich. Zakres rzeczowy usług stanowiących przedmiot zamówień, o których mowa w pkt 5.1. nie przekroczy wartości 100 % wartości niniejszego zamówienia.
- 5.3.** Zamówienia, o których mowa w pkt 5.1. będą udzielane po przeprowadzeniu odrębnego postępowania o udzielenie zamówienia publicznego w trybie zamówienia z wolnej ręki.
- 5.4.** Zamówienia, o których mowa w pkt 5.1. będą udzielane w przypadku wystąpienia potrzeby zwiększenia zakresu rzeczowego usług stanowiących przedmiot zamówienia na skutek warunków przyrodniczych bądź atmosferycznych, zmian na rynku sprzedaży drewna lub powierzenia

Zamawiającemu nowych zadań gospodarczych lub publicznych, jak również w sytuacji braku możliwości wyłonienia z przyczyn obiektywnych wykonawców usług leśnych w ramach podstawowych trybów udzielania zamówień, celem zabezpieczenia niezbędnego wykonawstwa prac oraz w przypadku powierzania wykonawcy prac stanowiących wykonawstwo zastępcze w stosunku do prac realizowanych przez innego wykonawcę.

- 5.5.** Miejscem realizacji zamówień, o których mowa w pkt 5.1. będzie obszar administracyjny Nadleśnictwa Myślenice.

6. WARUNKI UDZIAŁU W POSTĘPOWANIU ORAZ PODSTAWY WYKLUCZENIA Z POSTĘPOWANIA.

- 6.1.** W postępowaniu mogą brać udział Wykonawcy, którzy nie podlegają wykluczeniu z postępowania o udzielenie zamówienia w okolicznościach, o których mowa w art. 24 ust. 1 pkt 12-23 PZP, art. 24 ust. 5 pkt 1 - 2 i 4 - 8 PZP. Na podstawie:

- 1) art. 24 ust. 5 pkt 1 PZP Zamawiający wykluczy z postępowania o udzielenie zamówienia publicznego wykonawcę, w stosunku do którego otwarto likwidację, w zatwierdzonym przez sąd układzie w postępowaniu restrukturyzacyjnym jest przewidziane zaspokojenie wierzycieli przez likwidację jego majątku lub sąd zarządził likwidację jego majątku w trybie art. 332 ust. 1 ustawy z dnia 15 maja 2015 r. - Prawo restrukturyzacyjne (tekst jedn. Dz. U. z 2019 r. poz. 243 z późn. zm.) lub którego upadłość ogłoszono, z wyjątkiem wykonawcy, który po ogłoszeniu upadłości zawarł układ zatwierdzony prawomocnym postanowieniem sądu, jeżeli układ nie przewiduje zaspokojenia wierzycieli przez likwidację majątku upadłego, chyba że sąd zarządził likwidację jego majątku w trybie art. 366 ust. 1 ustawy z dnia 28 lutego 2003 r. - Prawo upadłościowe (tekst jedn. Dz. U. z 2019 r. poz. 498 z późn. zm.);
- 2) art. 24 ust. 5 pkt 2 PZP Zamawiający wykluczy z postępowania o udzielenie zamówienia publicznego wykonawcę, który w sposób zawiniony poważnie naruszył obowiązki zawodowe, co podważa jego uczciwość, w szczególności gdy wykonawca w wyniku zamierzonego działania lub rażącego niedbalstwa nie wykonał lub nienależycie wykonał zamówienie, co zamawiający jest w stanie wykazać za pomocą stosownych środków dowodowych;
- 3) art. 24 ust. 5 pkt 4 PZP Zamawiający wykluczy z postępowania o udzielenie zamówienia publicznego wykonawcę, który, z przyczyn leżących po jego stronie, nie wykonał albo nienależycie wykonał w istotnym stopniu wcześniejszą umowę w sprawie zamówienia publicznego lub umowę koncesji, zawartą z zamawiającym, o którym mowa w art. 3 ust. 1 pkt 1-4 PZP, co doprowadziło do rozwiązania umowy lub zasądzenia odszkodowania;
- 4) art. 24 ust. 5 pkt 5 PZP Zamawiający wykluczy z postępowania o udzielenie zamówienia publicznego wykonawcę będącego osobą fizyczną, którego prawomocnie skazano za wykroczenie przeciwko prawom pracownika lub wykroczenie przeciwko środowisku, jeżeli za

jego popełnienie wymierzono karę aresztu, ograniczenia wolności lub karę grzywny nie niższą niż 3000 złotych;

- 5) art. 24 ust. 5 pkt 6 PZP Zamawiający wykluczy z postępowania o udzielenie zamówienia publicznego wykonawcę jeżeli urzędującego członka jego organu zarządzającego lub nadzorczego, wspólnika spółki w spółce jawnej lub partnerskiej albo komplementariusza w spółce komandytowej lub komandytowo-akcyjnej lub prokurenta prawomocnie skazano za wykroczenie, o którym mowa w art. 24 ust. 5 pkt 5 PZP;
- 6) art. 24 ust. 5 pkt 7 PZP Zamawiający wykluczy z postępowania o udzielenie zamówienia publicznego wykonawcę, wobec którego wydano ostateczną decyzję administracyjną o naruszeniu obowiązków wynikających z przepisów prawa pracy, prawa ochrony środowiska lub przepisów o zabezpieczeniu społecznym, jeżeli wymierzono tą decyzją karę pieniężną nie niższą niż 3000 złotych.
- 7) art. 24 ust. 5 pkt 8 PZP Zamawiający wykluczy z postępowania o udzielenie zamówienia publicznego wykonawcę, który naruszył obowiązki dotyczące płatności podatków, opłat lub składek na ubezpieczenie społeczne lub zdrowotne, co zamawiający jest w stanie wykazać za pomocą stosownych środków dowodowych, z wyjątkiem przypadku, o którym mowa w ust. 1 pkt. 15, chyba że wykonawca dokonał płatności należnych podatków, opłat i składek na ubezpieczenie społeczne lub zdrowotne wraz z odsetkami lub grzywnami lub zawarł wiążące porozumienie w sprawie spłaty tych należności.

6.2. W postępowaniu mogą brać udział Wykonawcy, którzy spełniają warunki udziału w postępowaniu, o których mowa w art. 22 ust. 1b PZP dotyczące:

1) kompetencji lub uprawnień do prowadzenia określonej działalności zawodowej, o ile wynika to z odrębnych przepisów.

Zamawiający nie stawia szczególnych wymagań w zakresie opisu spełniania tego warunku udziału w postępowaniu.

2) sytuacji ekonomicznej lub finansowej.

Zamawiający nie stawia szczególnych wymagań w zakresie opisu spełniania warunku udziału w postępowaniu w odniesieniu do warunku dot. zdolności ekonomicznej. Warunek w odniesieniu do sytuacji finansowej, zostanie spełniony, jeśli Wykonawca wykaże, że dysponuje środkami finansowymi lub zdolnością kredytową nie mniejszą niż:

I) dla Pakietu I

70 000 zł

II) dla Pakietu II

70 000 zł

III) dla Pakietu III

- 100 000 zł
- IV) dla Pakietu IV**
60 000 zł
- V) dla Pakietu V**
100 000 zł
- VI) dla Pakietu VI**
90 000 zł
- VII) dla Pakietu VII**
80 000 zł
- VIII) dla Pakietu VIII**
100 000 zł
- IX) dla Pakietu IX**
70 000 zł
- X) dla Pakietu X**
90 000 zł
- XI) dla Pakietu XI**
70 000 zł
- XII) dla Pakietu XII**
100 000 zł

3) zdolności technicznej lub zawodowej.

- a)** Warunek ten, w zakresie doświadczenia, zostanie uznany za spełniony, jeśli Wykonawca wykaże, że w okresie ostatnich 3 lat przed upływem terminu składania ofert (a jeżeli okres prowadzenia działalności jest krótszy – w tym okresie):

I) dla Pakietu I

zrealizował lub realizuje (przy czym w tym przypadku będzie liczona wartość zrealizowanej części przedmiotu umowy) co najmniej 1 usługę (przez usługę rozumie się wykonywanie prac na podstawie 1 umowy) polegającą na wykonywaniu prac z zakresu zagospodarowania lasu, zrywki i pozyskania drewna, na kwotę nie mniejszą niż 200 000 zł brutto.

II) dla Pakietu II

zrealizował lub realizuje (przy czym w tym przypadku będzie liczona wartość zrealizowanej części przedmiotu umowy) co najmniej 1 usługę (przez usługę rozumie się wykonywanie prac na podstawie 1 umowy) polegającą na wykonywaniu prac z zakresu zagospodarowania lasu, zrywki i pozyskania drewna, na kwotę nie mniejszą niż 200 000 zł brutto.

III) dla Pakietu III

zrealizował lub realizuje (przy czym w tym przypadku będzie liczona wartość zrealizowanej części przedmiotu umowy) co najmniej 1 usługę (przez usługę rozumie się wykonywanie prac na podstawie 1 umowy) polegającą na wykonywaniu prac z zakresu zagospodarowania lasu, zrywki i pozyskania drewna, na kwotę nie mniejszą niż 300 000 zł brutto.

IV) dla Pakietu IV

zrealizował lub realizuje (przy czym w tym przypadku będzie liczona wartość zrealizowanej części przedmiotu umowy) co najmniej 1 usługę (przez usługę rozumie się wykonywanie prac na podstawie 1 umowy) polegającą na wykonywaniu prac z zakresu zagospodarowania lasu, zrywki i pozyskania drewna, na kwotę nie mniejszą niż 200 000 zł brutto.

V) dla Pakietu V

zrealizował lub realizuje (przy czym w tym przypadku będzie liczona wartość zrealizowanej części przedmiotu umowy) co najmniej 1 usługę (przez usługę rozumie się wykonywanie prac na podstawie 1 umowy) polegającą na wykonywaniu prac z zakresu zagospodarowania lasu, zrywki i pozyskania drewna, na kwotę nie mniejszą niż 300 000 zł brutto.

VI) dla Pakietu VI

zrealizował lub realizuje (przy czym w tym przypadku będzie liczona wartość zrealizowanej części przedmiotu umowy) co najmniej 1 usługę (przez usługę rozumie się wykonywanie prac na podstawie 1 umowy) polegającą na wykonywaniu prac z zakresu zagospodarowania lasu, zrywki i pozyskania drewna, na kwotę nie mniejszą niż 300 000 zł brutto.

VII) dla Pakietu VII

zrealizował lub realizuje (przy czym w tym przypadku będzie liczona wartość zrealizowanej części przedmiotu umowy) co najmniej 1 usługę (przez usługę rozumie się wykonywanie prac na podstawie 1 umowy) polegającą na wykonywaniu prac z zakresu zagospodarowania lasu, zrywki i pozyskania drewna, na kwotę nie mniejszą niż 300 000 zł brutto.

VIII) dla Pakietu VIII

zrealizował lub realizuje (przy czym w tym przypadku będzie liczona wartość zrealizowanej części przedmiotu umowy) co najmniej 1 usługę (przez usługę rozumie się wykonywanie prac na podstawie 1 umowy) polegającą na wykonywaniu prac z zakresu zagospodarowania lasu, zrywki i pozyskania drewna, na kwotę nie mniejszą niż 300 000 zł brutto.

IX) dla Pakietu IX

zrealizował lub realizuje (przy czym w tym przypadku będzie liczona wartość zrealizowanej części przedmiotu umowy) co najmniej 1 usługę (przez usługę rozumie się wykonywanie prac na podstawie 1 umowy) polegającą na wykonywaniu prac z zakresu zagospodarowania lasu, zrywki i pozyskania drewna, na kwotę nie mniejszą niż 200 000 zł brutto.

X) dla Pakietu X

zrealizował lub realizuje (przy czym w tym przypadku będzie liczona wartość zrealizowanej części przedmiotu umowy) co najmniej 1 usługę (przez usługę rozumie się wykonywanie prac na podstawie 1 umowy) polegającą na wykonywaniu prac z zakresu zagospodarowania lasu, zrywki i pozyskania drewna, na kwotę nie mniejszą niż 300 000 zł brutto.

XI) dla Pakietu XI

zrealizował lub realizuje (przy czym w tym przypadku będzie liczona wartość zrealizowanej części przedmiotu umowy) co najmniej 1 usługę (przez usługę rozumie się wykonywanie prac na podstawie 1 umowy) polegającą na wykonywaniu prac z zakresu zagospodarowania lasu, zrywki i pozyskania drewna, na kwotę nie mniejszą niż 200 000 zł brutto.

XII) dla Pakietu XII

zrealizował lub realizuje (przy czym w tym przypadku będzie liczona wartość zrealizowanej części przedmiotu umowy) co najmniej 1 usługę (przez usługę rozumie się wykonywanie prac na podstawie 1 umowy) polegającą na wykonywaniu prac z zakresu zagospodarowania lasu, zrywki i pozyskania drewna, na kwotę nie mniejszą niż 300 000 zł brutto.

b) Warunek ten, w zakresie potencjału technicznego, zostanie uznany za spełniony, jeśli Wykonawca wykaże, że dysponuje lub będzie dysponować:

I) dla Pakietu I

- a) co najmniej 1 ciągnik zrywkowy lub ciągnik przystosowany do zrywki drewna.
- b) co najmniej 1 urządzenie lub maszynę umożliwiające samodzielne (mechaniczne) układanie w stosy drewna wielkowymiarowego kłodowanego oraz drewna średniowymiarowego.

II) dla Pakietu II

- a) co najmniej 1 ciągnik zrywkowy lub ciągnik przystosowany do zrywki drewna,
- b) co najmniej 1 pług do przygotowania gleby przeznaczony do celów przeciwpożarowych.

- c) co najmniej 1 urządzenie lub maszynę umożliwiające samodzielne (mechaniczne) układanie w stosy drewna wielkowymiarowego kłodowanego oraz drewna średniowymiarowego.

III) dla Pakietu III

- a) co najmniej 1 ciągnik zrywkowy lub ciągnik przystosowany do zrywki drewna.
- b) co najmniej 1 urządzenie lub maszynę umożliwiające samodzielne (mechaniczne) układanie w stosy drewna wielkowymiarowego kłodowanego i drewna średniowymiarowego.

IV) dla Pakietu IV

- a) co najmniej 1 ciągnik zrywkowy lub ciągnik przystosowany do zrywki drewna.
- b) co najmniej 1 urządzenie lub maszynę umożliwiające samodzielne (mechaniczne) układanie w stosy drewna wielkowymiarowego kłodowanego i drewna średniowymiarowego.

V) dla Pakietu V

- a) co najmniej 1 ciągnik zrywkowy lub ciągnik przystosowany do zrywki drewna.
- b) co najmniej 1 urządzenie lub maszynę umożliwiające samodzielne (mechaniczne) układanie w stosy drewna wielkowymiarowego kłodowanego i drewna średniowymiarowego.

VI) dla Pakietu VI

- a) co najmniej 1 ciągnik zrywkowy lub ciągnik przystosowany do zrywki drewna.
- b) co najmniej 1 urządzenie lub maszynę umożliwiające samodzielne (mechaniczne) układanie w stosy drewna wielkowymiarowego kłodowanego i drewna średniowymiarowego.

VII) dla Pakietu VII

- a) co najmniej 1 ciągnik zrywkowy lub ciągnik przystosowany do zrywki drewna.
- b) co najmniej 1 urządzenie lub maszynę umożliwiające samodzielne (mechaniczne) układanie w stosy drewna wielkowymiarowego kłodowanego i drewna średniowymiarowego.

VIII) dla Pakietu VIII

- a) co najmniej 1 ciągnik zrywkowy lub ciągnik przystosowany do zrywki drewna.
- b) co najmniej 1 urządzenie lub maszynę umożliwiające samodzielne (mechaniczne) układanie w stosy drewna wielkowymiarowego kłodowanego i drewna średniowymiarowego.

IX) dla Pakietu IX

- a) co najmniej 1 ciągnik zrywkowy lub ciągnik przystosowany do zrywki drewna.
- b) co najmniej 1 urządzenie lub maszynę umożliwiające samodzielne (mechaniczne) układanie w stosy drewna wielkowymiarowego kłodowanego i drewna średniowymiarowego.

X) dla Pakietu X

- a) co najmniej 1 ciągnik zrywkowy lub ciągnik przystosowany do zrywki drewna.
- b) co najmniej 1 urządzenie lub maszynę umożliwiające samodzielne (mechaniczne) układanie w stosy drewna wielkowymiarowego kłodowanego i drewna średniowymiarowego.

XI) dla Pakietu XI

- a) co najmniej 1 ciągnik zrywkowy lub ciągnik przystosowany do zrywki drewna,
- b) co najmniej 1 pług do przygotowania gleby przeznaczony do celów przeciwpożarowych.
- c) co najmniej 1 urządzenie lub maszynę umożliwiające samodzielne (mechaniczne) układanie w stosy drewna wielkowymiarowego kłodowanego i drewna średniowymiarowego.

XII) dla Pakietu XII

- a) co najmniej 1 ciągnik zrywkowy lub ciągnik przystosowany do zrywki drewna.
- b) co najmniej 1 urządzenie lub maszynę umożliwiające samodzielne (mechaniczne) układanie w stosy drewna wielkowymiarowego kłodowanego i drewna średniowymiarowego.

- c) Warunek ten, w zakresie osób skierowanych przez wykonawcę do realizacji zamówienia, zostanie uznany za spełniony, jeśli Wykonawca wykaże, że dysponuje lub będzie dysponować:

I) dla Pakietu I

- a) co najmniej 3 osobami, które ukończyły z wynikiem pozytywnym szkolenie dopuszczające do pracy z pilarką zgodnie z § 21 rozporządzenia Ministra Środowiska z dnia 24 sierpnia 2006 r. w sprawie bezpieczeństwa i higieny pracy przy

wykonywaniu niektórych prac z zakresu gospodarki leśnej (Dz. U. Nr 161, poz. 1141) lub posiadające odpowiadające im uprawnienia wydane na podstawie poprzednio obowiązujących przepisów albo odpowiadające im uprawnienia wydane w innych Państwach Członkowskich Unii Europejskiej;

- b) co najmniej **1** osobą, która ukończyła szkolenie w zakresie pracy ze środkami chemicznymi zgodnie z rozporządzeniem Ministra Rolnictwa i Rozwoju Wsi z dnia 8 maja 2013 roku szkolenia w zakresie pracy ze środkami chemicznymi (Dz. U. z 2013 r. poz. 554) lub posiadającą odpowiadające im uprawnienia wydane na podstawie poprzednio obowiązujących przepisów które uprawniają do pracy w kontakcie ze środkami ochrony roślin.

II) dla Pakietu II

- a) co najmniej **3** osobami, które ukończyły z wynikiem pozytywnym szkolenie dopuszczające do pracy z pilarką zgodnie z § 21 rozporządzenia Ministra Środowiska z dnia 24 sierpnia 2006 r. w sprawie bezpieczeństwa i higieny pracy przy wykonywaniu niektórych prac z zakresu gospodarki leśnej (Dz. U. Nr 161, poz. 1141) lub odpowiadające im uprawnienia wydane na podstawie poprzednio obowiązujących przepisów albo odpowiadające im uprawnienia wydane w innych Państwach Członkowskich Unii Europejskiej;
- b) co najmniej **1** osobą, która ukończyła szkolenie w zakresie pracy ze środkami chemicznymi zgodnie z rozporządzeniem Ministra Rolnictwa i Rozwoju Wsi z dnia 8 maja 2013 roku szkolenia w zakresie pracy ze środkami chemicznymi (Dz. U. z 2013 r. poz. 554) lub posiadającą odpowiadające im uprawnienia wydane na podstawie poprzednio obowiązujących przepisów które uprawniają do pracy w kontakcie ze środkami ochrony roślin.

III) dla Pakietu III

- a) co najmniej **3** osobami, które ukończyły z wynikiem pozytywnym szkolenie dopuszczające do pracy z pilarką zgodnie z § 21 rozporządzenia Ministra Środowiska z dnia 24 sierpnia 2006 r. w sprawie bezpieczeństwa i higieny pracy przy wykonywaniu niektórych prac z zakresu gospodarki leśnej (Dz. U. Nr 161, poz. 1141) lub odpowiadające im uprawnienia wydane na podstawie poprzednio obowiązujących przepisów albo odpowiadające im uprawnienia

wydane w innych Państwach Członkowskich Unii Europejskiej;

- b) co najmniej **1** osobą, która ukończyła szkolenie w zakresie pracy ze środkami chemicznymi zgodnie z rozporządzeniem Ministra Rolnictwa i Rozwoju Wsi z dnia 8 maja 2013 roku szkolenia w zakresie pracy ze środkami chemicznymi (Dz. U. z 2013 r. poz. 554) lub posiadającą odpowiadające im uprawnienia wydane na podstawie poprzednio obowiązujących przepisów które uprawniają do pracy w kontakcie ze środkami ochrony roślin.

IV) dla Pakietu IV

- a) co najmniej **3** osobami, które ukończyły z wynikiem pozytywnym szkolenie dopuszczające do pracy z pilarką zgodnie z § 21 rozporządzenia Ministra Środowiska z dnia 24 sierpnia 2006 r. w sprawie bezpieczeństwa i higieny pracy przy wykonywaniu niektórych prac z zakresu gospodarki leśnej (Dz. U. Nr 161, poz. 1141) lub odpowiadające im uprawnienia wydane na podstawie poprzednio obowiązujących przepisów albo odpowiadające im uprawnienia wydane w innych Państwach Członkowskich Unii Europejskiej;
- b) co najmniej **1** osobą, która ukończyła szkolenie w zakresie pracy ze środkami chemicznymi zgodnie z rozporządzeniem Ministra Rolnictwa i Rozwoju Wsi z dnia 8 maja 2013 roku szkolenia w zakresie pracy ze środkami chemicznymi (Dz. U. z 2013 r. poz. 554) lub posiadającą odpowiadające im uprawnienia wydane na podstawie poprzednio obowiązujących przepisów które uprawniają do pracy w kontakcie ze środkami ochrony roślin.

V) dla Pakietu V

- a) co najmniej **3** osobami, które ukończyły z wynikiem pozytywnym szkolenie dopuszczające do pracy z pilarką zgodnie z § 21 rozporządzenia Ministra Środowiska z dnia 24 sierpnia 2006 r. w sprawie bezpieczeństwa i higieny pracy przy wykonywaniu niektórych prac z zakresu gospodarki leśnej (Dz. U. Nr 161, poz. 1141) lub odpowiadające im uprawnienia wydane na podstawie poprzednio obowiązujących przepisów albo odpowiadające im uprawnienia wydane w innych Państwach Członkowskich Unii Europejskiej;
- b) co najmniej **1** osobą, która ukończyła szkolenie w zakresie pracy ze środkami chemicznymi zgodnie z rozporządzeniem Ministra Rolnictwa i

Rozwoju Wsi z dnia 8 maja 2013 roku szkolenia w zakresie pracy ze środkami chemicznymi (Dz. U. z 2013 r. poz. 554) lub posiadającą odpowiadające im uprawnienia wydane na podstawie poprzednio obowiązujących przepisów które uprawniają do pracy w kontakcie ze środkami ochrony roślin.

VI) dla Pakietu VI

- a) co najmniej **3** osobami, które ukończyły z wynikiem pozytywnym szkolenie dopuszczające do pracy z pilarką zgodnie z § 21 rozporządzenia Ministra Środowiska z dnia 24 sierpnia 2006 r. w sprawie bezpieczeństwa i higieny pracy przy wykonywaniu niektórych prac z zakresu gospodarki leśnej (Dz. U. Nr 161, poz. 1141) lub odpowiadające im uprawnienia wydane na podstawie poprzednio obowiązujących przepisów albo odpowiadające im uprawnienia wydane w innych Państwach Członkowskich Unii Europejskiej ;
- b) co najmniej **1** osobą, która ukończyła szkolenie w zakresie pracy ze środkami chemicznymi zgodnie z rozporządzeniem Ministra Rolnictwa i Rozwoju Wsi z dnia 8 maja 2013 roku szkolenia w zakresie pracy ze środkami chemicznymi (Dz. U. z 2013 r. poz. 554) lub posiadającą odpowiadające im uprawnienia wydane na podstawie poprzednio obowiązujących przepisów które uprawniają do pracy w kontakcie ze środkami ochrony roślin.

VII) dla Pakietu VII

- a) co najmniej **3** osobami, które ukończyły z wynikiem pozytywnym szkolenie dopuszczające do pracy z pilarką zgodnie z § 21 rozporządzenia Ministra Środowiska z dnia 24 sierpnia 2006 r. w sprawie bezpieczeństwa i higieny pracy przy wykonywaniu niektórych prac z zakresu gospodarki leśnej (Dz. U. Nr 161, poz. 1141) lub odpowiadające im uprawnienia wydane na podstawie poprzednio obowiązujących przepisów albo odpowiadające im uprawnienia wydane w innych Państwach Członkowskich Unii Europejskiej;
- b) co najmniej **1** osobą, która ukończyła szkolenie w zakresie pracy ze środkami chemicznymi zgodnie z rozporządzeniem Ministra Rolnictwa i Rozwoju Wsi z dnia 8 maja 2013 roku szkolenia w zakresie pracy ze środkami chemicznymi (Dz. U. z 2013 r. poz. 554) lub posiadającą odpowiadające im uprawnienia wydane na podstawie poprzednio obowiązujących

przepisów które uprawniają do pracy w kontakcie ze środkami ochrony roślin.

VIII) dla Pakietu VIII

- a) co najmniej **3** osobami, które ukończyły z wynikiem pozytywnym szkolenie dopuszczające do pracy z pilarką zgodnie z § 21 rozporządzenia Ministra Środowiska z dnia 24 sierpnia 2006 r. w sprawie bezpieczeństwa i higieny pracy przy wykonywaniu niektórych prac z zakresu gospodarki leśnej (Dz. U. Nr 161, poz. 1141) lub odpowiadające im uprawnienia wydane na podstawie poprzednio obowiązujących przepisów albo odpowiadające im uprawnienia wydane w innych Państwach Członkowskich Unii Europejskiej;
- b) co najmniej **1** osobą, która ukończyła szkolenie w zakresie pracy ze środkami chemicznymi zgodnie z rozporządzeniem Ministra Rolnictwa i Rozwoju Wsi z dnia 8 maja 2013 roku szkolenia w zakresie pracy ze środkami chemicznymi (Dz. U. z 2013 r. poz. 554) lub posiadającą odpowiadające im uprawnienia wydane na podstawie poprzednio obowiązujących przepisów które uprawniają do pracy w kontakcie ze środkami ochrony roślin.

IX) dla Pakietu IX

- a) co najmniej **3** osobami, które ukończyły z wynikiem pozytywnym szkolenie dopuszczające do pracy z pilarką zgodnie z § 21 rozporządzenia Ministra Środowiska z dnia 24 sierpnia 2006 r. w sprawie bezpieczeństwa i higieny pracy przy wykonywaniu niektórych prac z zakresu gospodarki leśnej (Dz. U. Nr 161, poz. 1141) lub odpowiadające im uprawnienia wydane na podstawie poprzednio obowiązujących przepisów albo odpowiadające im uprawnienia wydane w innych Państwach Członkowskich Unii Europejskiej;
- b) co najmniej **1** osobą, która ukończyła szkolenie w zakresie pracy ze środkami chemicznymi zgodnie z rozporządzeniem Ministra Rolnictwa i Rozwoju Wsi z dnia 8 maja 2013 roku szkolenia w zakresie pracy ze środkami chemicznymi (Dz. U. z 2013 r. poz. 554) lub posiadającą odpowiadające im uprawnienia wydane na podstawie poprzednio obowiązujących przepisów które uprawniają do pracy w kontakcie ze środkami ochrony roślin.

X) dla Pakietu X

- a) co najmniej **3** osobami, które ukończyły z wynikiem pozytywnym szkolenie dopuszczające do pracy z pilarką zgodnie z § 21 rozporządzenia Ministra Środowiska z dnia 24 sierpnia 2006 r. w sprawie bezpieczeństwa i higieny pracy przy wykonywaniu niektórych prac z zakresu gospodarki leśnej (Dz. U. Nr 161, poz. 1141) lub odpowiadające im uprawnienia wydane na podstawie poprzednio obowiązujących przepisów albo odpowiadające im uprawnienia wydane w innych Państwach Członkowskich Unii Europejskiej;
- b) co najmniej **1** osobą, która ukończyła szkolenie w zakresie pracy ze środkami chemicznymi zgodnie z rozporządzeniem Ministra Rolnictwa i Rozwoju Wsi z dnia 8 maja 2013 roku szkolenia w zakresie pracy ze środkami chemicznymi (Dz. U. z 2013 r. poz. 554) lub posiadającą odpowiadające im uprawnienia wydane na podstawie poprzednio obowiązujących przepisów które uprawniają do pracy w kontakcie ze środkami ochrony roślin.

XI) dla Pakietu XI

- a) co najmniej **2** osobami, które ukończyły z wynikiem pozytywnym szkolenie dopuszczające do pracy z pilarką zgodnie z § 21 rozporządzenia Ministra Środowiska z dnia 24 sierpnia 2006 r. w sprawie bezpieczeństwa i higieny pracy przy wykonywaniu niektórych prac z zakresu gospodarki leśnej (Dz. U. Nr 161, poz. 1141) lub odpowiadające im uprawnienia wydane na podstawie poprzednio obowiązujących przepisów albo odpowiadające im uprawnienia wydane w innych Państwach Członkowskich Unii Europejskiej;
- b) co najmniej **1** osobą, która ukończyła szkolenie w zakresie pracy ze środkami chemicznymi zgodnie z rozporządzeniem Ministra Rolnictwa i Rozwoju Wsi z dnia 8 maja 2013 roku szkolenia w zakresie pracy ze środkami chemicznymi (Dz. U. z 2013 r. poz. 554) lub posiadającą odpowiadające im uprawnienia wydane na podstawie poprzednio obowiązujących przepisów które uprawniają do pracy w kontakcie ze środkami ochrony roślin.

XII) dla Pakietu XII

- a) co najmniej **3** osobami, które ukończyły z wynikiem pozytywnym szkolenie dopuszczające do pracy z pilarką zgodnie z § 21 rozporządzenia Ministra Środowiska z dnia 24 sierpnia 2006 r. w sprawie bezpieczeństwa i higieny pracy przy

wykonywaniu niektórych prac z zakresu gospodarki leśnej (Dz. U. Nr 161, poz. 1141) lub odpowiadające im uprawnienia wydane na podstawie poprzednio obowiązujących przepisów albo odpowiadające im uprawnienia wydane w innych Państwach Członkowskich Unii Europejskiej;

- b) co najmniej **1** osobą, która ukończyła szkolenie w zakresie pracy ze środkami chemicznymi zgodnie z rozporządzeniem Ministra Rolnictwa i Rozwoju Wsi z dnia 8 maja 2013 roku szkolenia w zakresie pracy ze środkami chemicznymi (Dz. U. z 2013 r. poz. 554) lub posiadającą odpowiadające im uprawnienia wydane na podstawie poprzednio obowiązujących przepisów które uprawniają do pracy w kontakcie ze środkami ochrony roślin.

- 6.3.** Ocena spełniania warunków udziału w postępowaniu dokonana zostanie zgodnie z formułą „spełnia”/„nie spełnia”, w oparciu o informacje zawarte w dokumentach lub oświadczeniach złożonych przez Wykonawców, o których mowa w rozdziale 7.
- 6.4.** W przypadku wykonawców wspólnie ubiegających się o udzielenie zamówienia warunki udziału w postępowaniu określone w pkt 6.2. powinni spełniać łącznie wszyscy Wykonawcy, z zastrzeżeniem, iż warunek opisany w pkt 6.2. ppkt 3) lit. a) winien spełniać co najmniej jeden z tych wykonawców. Żaden z wykonawców wspólnie ubiegających się o udzielenie zamówienia nie może podlegać wykluczeniu z postępowania
- 6.5.** Jeżeli Wykonawca ubiega się o udzielenie zamówienia na kilka Pakietów to nie może celem wykazania spełnienia warunków udziału w postępowaniu wskazać tego samego doświadczenia, tych samych osób przewidzianych do realizacji zamówienia, ani tego samego potencjału finansowego w więcej niż jednym Pakiecie.
- 6.6.** Na podstawie art. 22d ust. 2 PZP Zamawiający może, na każdym etapie postępowania, uznać, że wykonawca nie posiada wymaganych zdolności, jeżeli zaangażowanie zasobów technicznych lub zawodowych wykonawcy w inne przedsięwzięcia gospodarcze wykonawcy może mieć negatywny wpływ na realizację zamówienia.

7. WYKAZ OŚWIADCZEŃ LUB DOKUMENTÓW POTWIERDZAJĄCYCH SPEŁNIANIE WARUNKÓW UDZIAŁU W POSTĘPOWANIU ORAZ BRAK PODSTAW WYKLUCZENIA .

- 7.1.** W celu potwierdzenia braku podstaw do wykluczenia z postępowania, o których mowa w pkt 6.1. oraz w celu potwierdzenia spełniania warunków udziału w postępowaniu, o których mowa w pkt 6.2. Wykonawca będzie

obowiązany przedstawić Zamawiającemu następujące oświadczenia i dokumenty (w terminach wskazanych w niniejszej SIWZ):

- a) aktualne na dzień składania ofert oświadczenie Wykonawcy stanowiące wstępne potwierdzenie spełnienia warunków udziału w postępowaniu określonych w niniejszej SIWZ i braku podstaw do wykluczenia, złożone na formularzu jednolitego europejskiego dokumentu zamówienia (dalej: „JEDZ”), którego wzór określa Rozporządzenie Wykonawcze Komisji (UE) 2016/7 z dnia 5 stycznia 2016 r. ustanawiające standardowy formularz jednolitego europejskiego dokumentu zamówienia (Dz. Urz. UE seria L 2016 r. Nr 3, s. 16).

Treść JEDZ określona została w załączniku nr 6 do SIWZ. **JEDZ Wykonawca sporządza, pod rygorem nieważności, w postaci elektronicznej, opatrzonej kwalifikowanym podpisem elektronicznym.**

W JEDZ należy podać następujące informacje:

- na potwierdzenie braku podstaw do wykluczenia wskazanych w art. 24 ust. 1 pkt 13 – 14 PZP – informacje wymagane w Części III lit. A JEDZ oraz w Części III lit. C wiersz pierwszy JEDZ (w zakresie przestępstw o których mowa w art. 181-188 oraz 218-221 Kodeksu karnego a także przestępstwa, o którym mowa w art. 9 lub 10 ustawy z dnia 15 czerwca 2012 r. o skutkach powierzania wykonywania pracy cudzoziemcom przebywającym wbrew przepisom na terytorium Rzeczypospolitej Polskiej) oraz w Części III lit. D JEDZ (w zakresie przestępstw, o których mowa w art. 270-277, 278-298 oraz 300-307 Kodeksu karnego);
- na potwierdzenie braku podstaw do wykluczenia wskazanych w art. 24 ust. 1 pkt 15 PZP – informacje wymagane w Części III lit. B JEDZ;
- na potwierdzenie braku podstaw do wykluczenia wskazanych w art. 24 ust. 1 pkt 16 PZP – informacje wymagane w Części III lit. C wiersz ósmy JEDZ;
- na potwierdzenie braku podstaw do wykluczenia wskazanych w art. 24 ust. 1 pkt 17 PZP – informacje wymagane w Części III lit. C wiersz ósmy JEDZ;
- na potwierdzenie braku podstaw do wykluczenia wskazanych w art. 24 ust. 1 pkt 18 PZP – informacje wymagane w Części III lit. C wiersz ósmy JEDZ;
- na potwierdzenie braku podstaw do wykluczenia wskazanych w art. 24 ust. 1 pkt 19 PZP – informacje wymagane w Części III lit. C wiersz szósty JEDZ;
- na potwierdzenie braku podstaw do wykluczenia wskazanych w art. 24 ust. 1 pkt 20 PZP – informacje wymagane w Części III lit. C wiersz czwarty JEDZ;
- na potwierdzenie braku podstaw do wykluczenia wskazanych w art. 24 ust. 1 pkt 21 PZP – informacje wymagane w Części III lit. D JEDZ;

- na potwierdzenie braku podstaw do wykluczenia wskazanych w art. 24 ust. 1 pkt 22 PZP – informacje wymagane w Części III lit. D JEDZ;
- na potwierdzenie braku podstaw do wykluczenia wskazanych w art. 24 ust. 5 pkt 1 PZP – informacje wymagane w Części III lit. C wiersz drugi JEDZ;
- na potwierdzenie braku podstaw do wykluczenia wskazanych w art. 24 ust. 5 pkt 2 PZP – informacje wymagane w Części III lit. C wiersz trzeci JEDZ;
- na potwierdzenie braku podstaw do wykluczenia wskazanych w art. 24 ust. 5 pkt 4 PZP – informacje wymagane w Części III lit. C wiersz siódmy JEDZ;
- na potwierdzenie braku podstaw do wykluczenia wskazanych w art. 24 ust. 5 pkt 5 PZP – informacje wymagane w Części III lit. C wiersz pierwszy JEDZ;
- na potwierdzenie braku podstaw do wykluczenia wskazanych w art. 24 ust. 5 pkt 6 PZP – informacje wymagane w Części III lit. C wiersz pierwszy JEDZ;
- na potwierdzenie braku podstaw do wykluczenia wskazanych w art. 24 ust. 5 pkt 7 PZP – informacje wymagane w Części III lit. C wiersz pierwszy JEDZ;
- na potwierdzenie braku podstaw do wykluczenia wskazanych w art. 24 ust. 1 pkt 8 PZP – informacje wymagane w Części III lit. B JEDZ;
- na potwierdzenie spełnienia warunku udziału w postępowaniu dot. sytuacji finansowej – informacje nt. środków finansowych lub zdolności kredytowej, którymi dysponuje wykonawca, które podać należy w Części IV lit. B wiersz siódmy (pkt 6) JEDZ;
- na potwierdzenie spełnienia warunku udziału w postępowaniu dot. technicznej lub zawodowej w zakresie doświadczenia – informacje nt. usług wykonanych lub wykonywanych (przy czym w tym przypadku będzie liczona wartość zrealizowanej części przedmiotu umowy) w okresie ostatnich 3 lat przed upływem terminu składania ofert (a jeżeli okres prowadzenia działalności jest krótszy – w tym okresie) polegających na wykonywaniu prac z zakresu zagospodarowania lasu, zrywki i pozyskania drewna, na kwotę nie mniejszą niż wymagana na daną część zamówienia, które podać należy w Części IV lit. C (pkt 1b) JEDZ;

We wskazanej części JEDZ należy podać informacje nt. podmiotu, na rzecz którego były wykonywane usługi (ze wskazaniem nazwy i jego siedziby, terminu wykonywania usługi (dat dziennych rozpoczęcia i zakończenia realizacji), rodzaju wykonanych usług oraz wartości (brutto) wykonanych usług.

- na potwierdzenie spełnienia warunku udziału w postępowaniu dot. technicznej lub zawodowej w zakresie potencjału

technicznego – informacje nt. liczby (1) ciągników zrywkowych lub ciągników przystosowanych do zrywki drewna oraz (2) pługów do przygotowania gleby przeznaczonych do celów przeciwpożarowych (cz. II i XI), (3) urządzenie lub maszynę umożliwiające samodzielne (mechaniczne) układanie w stosy drewna wielkowymiarowego kłodowanego oraz drewna średniowymiarowego, którymi dysponuje wykonawca, które podać należy w Części IV lit. C (pkt 9) JEDZ;

We wskazanej części JEDZ należy podać informacje nt. rodzaju urządzeń zgodnie z pkt. 6.2. 3) lit b) tj. ciągnik zrywkowy lub ciągnik przystosowany do zrywki drewna, pług do przygotowania gleby, urządzenie lub maszynę umożliwiające samodzielne (mechaniczne) układanie w stosy drewna wielkowymiarowego kłodowanego oraz drewna średniowymiarowego, ich opis tj. marka, model oraz podstawy dysponowania, a w przypadku ciągnika zrywkowego lub ciągnika przystosowanego do zrywki drewna oraz urządzenie lub maszynę umożliwiające samodzielne (mechaniczne) układanie w stosy drewna wielkowymiarowego kłodowanego oraz drewna średniowymiarowego również numer seryjny.

- na potwierdzenie spełnienia warunku udziału w postępowaniu dot. zdolności technicznej lub zawodowej w zakresie osób skierowanych przez wykonawcę do realizacji zamówienia – informacje nt. liczby (1) osób które ukończyły z wynikiem pozytywnym szkolenie dopuszczające do pracy z pilarką zgodnie z § 21 rozporządzenia Ministra Środowiska z dnia 24 sierpnia 2006 r. w sprawie bezpieczeństwa i higieny pracy przy wykonywaniu niektórych prac z zakresu gospodarki leśnej (Dz. U. Nr 161, poz. 1141) lub posiadających odpowiadające im uprawnienia wydane na podstawie poprzednio obowiązujących przepisów albo odpowiadające im uprawnienia wydane w innych Państwach Członkowskich Unii Europejskiej oraz liczby (2) osób, które ukończyły szkolenie w zakresie pracy ze środkami chemicznymi zgodnie z rozporządzeniem Ministra Rolnictwa i Rozwoju Wsi z dnia 8 maja 2013 roku szkolenia w zakresie pracy ze środkami chemicznymi (Dz. U. z 2013 r. poz. 554) lub posiadające odpowiadające im uprawnienia wydane na podstawie poprzednio obowiązujących przepisów które uprawniają do pracy w kontakcie ze środkami ochrony roślin, które podać należy w Części IV lit. C (pkt 2) JEDZ.

We wskazanej części JEDZ należy podać informacje nt. danych personalnych (imię i nazwisko) osób skierowanych przez wykonawcę do realizacji zamówienia, zakresu wykonywanych przez nich czynności, posiadanych uprawnień (jeżeli są wymagane) oraz podstawy dysponowania.

Zgodnie z postanowieniami Załącznika I do Rozporządzenia Wykonawczego Komisji (UE) 2016/7 z dnia 5 stycznia 2016 r. ustanawiającego standardowy jednolitego europejskiego dokumentu zamówienia (Dz. Urz. UE seria L 2016 r. Nr 3, s. 16) JEDZ w przypadku gdy zamówienia dzielą się na części (Pakiety) oraz warunki udziału w postępowaniu (nazywane w JEDZ kryteriami

kwalifikacji) dla poszczególnych części są różne, należy wypełnić JEDZ dla każdej części (Pakietu).

- b)** wykaz usług wykonanych, a w przypadku świadczeń okresowych lub ciągłych również wykonywanych, w okresie ostatnich 3 lat przed upływem terminu składania ofert, a jeżeli okres prowadzenia działalności jest krótszy - w tym okresie, wraz z podaniem ich wartości brutto, przedmiotu (rodzaju wykonanych usług), dat wykonania (dat dziennych rozpoczęcia i zakończenia realizacji) i podmiotów, na rzecz których usługi zostały wykonane (wzór wykazu usług stanowi załącznik nr 10 do SIWZ),
- c)** dowody, że wskazane przez wykonawcę usługi na potwierdzenie spełnienia warunku udziału w postępowaniu dot. zdolności technicznej lub zawodowej w zakresie doświadczenia zostały wykonane lub są wykonywane należycie.

Dowodami, o których mowa powyżej są referencje bądź inne dokumenty wystawione przez podmiot, na rzecz którego usługi były wykonywane, a jeżeli z uzasadnionej przyczyny o obiektywnym charakterze wykonawca nie jest w stanie uzyskać tych dokumentów - oświadczenie wykonawcy.

- d)** informację banku lub spółdzielczej kasy oszczędnościowo-kredytowej potwierdzającej wysokość posiadanych środków finansowych lub zdolność kredytową wykonawcy, w okresie nie wcześniejszym niż 1 miesiąc przed upływem terminu składania ofert,

Jeżeli z uzasadnionej przyczyny wykonawca nie może złożyć dokumentów dotyczących sytuacji finansowej lub ekonomicznej wymaganych przez zamawiającego, może złożyć inny dokument, który w wystarczający sposób potwierdza spełnianie opisanego przez zamawiającego warunku udziału w postępowaniu.

- e)** wykaz osób, skierowanych przez wykonawcę do realizacji zamówienia publicznego, w szczególności odpowiedzialnych za świadczenie usług, wraz z informacjami na temat ich kwalifikacji zawodowych, posiadanych uprawnień (jeżeli są wymagane), wykształcenia (w stosunku do osób nadzoru) niezbędnych do wykonania zamówienia publicznego, a także zakresu wykonywanych przez nie czynności oraz informacją o podstawie do dysponowania (wzór wykazu osób skierowanych przez wykonawcę do realizacji zamówienia stanowi załącznik nr 11 do SIWZ);
- f)** wykaz urządzeń technicznych dostępnych wykonawcy w celu wykonania zamówienia publicznego wraz z informacją o podstawie do dysponowania tymi zasobami (wzór wykazu urządzeń technicznych dostępnych wykonawcy w celu wykonania zamówienia stanowi załącznik nr 12 do SIWZ);
- g)** odpis z właściwego rejestru lub z centralnej ewidencji i informacji o działalności gospodarczej, jeżeli odrębne przepisy wymagają wpisu do rejestru lub ewidencji, w celu potwierdzenia braku podstaw wykluczenia na podstawie art. 24 ust. 5 pkt 1 PZP;

- h)** zaświadczenie właściwego naczelnika urzędu skarbowego potwierdzające, że wykonawca nie zalega z opłacaniem podatków, wystawione nie wcześniej niż 3 miesiące przed upływem terminu składania ofert lub inny dokument potwierdzający, że wykonawca zawarł porozumienie z właściwym organem podatkowym w sprawie spłat tych należności wraz z ewentualnymi odsetkami lub grzywnami, w szczególności uzyskał przewidziane prawem zwolnienie, odroczenie lub rozłożenie na raty zaległych płatności lub wstrzymanie w całości wykonania decyzji właściwego organu;
- i)** zaświadczenie właściwej terenowej jednostki organizacyjnej Zakładu Ubezpieczeń Społecznych lub Kasy Rolniczego Ubezpieczenia Społecznego albo inny dokument potwierdzający, że wykonawca nie zalega z opłacaniem składek na ubezpieczenia społeczne lub zdrowotne, wystawione nie wcześniej niż 3 miesiące przed upływem terminu składania ofert lub inny dokument potwierdzający, że wykonawca zawarł porozumienie z właściwym organem w sprawie spłat tych należności wraz z ewentualnymi odsetkami lub grzywnami, w szczególności uzyskał przewidziane prawem zwolnienie, odroczenie lub rozłożenie na raty zaległych płatności lub wstrzymanie w całości wykonania decyzji właściwego organu;
- j)** informację z Krajowego Rejestru Karnego w zakresie określonym w art. 24 ust. 1 pkt 13, 14 i 21 PZP oraz, odnośnie skazania za wykroczenie na karę aresztu, w zakresie określonym przez zamawiającego na podstawie art. 24 ust. 5 pkt 5 i 6 PZP, wystawioną nie wcześniej niż 6 miesięcy przed upływem terminu składania ofert;
- k)** oświadczenie wykonawcy o braku wydania wobec niego prawomocnego wyroku sądu lub ostatecznej decyzji administracyjnej o zaleganiu z uiszczaniem podatków, opłat lub składek na ubezpieczenia społeczne lub zdrowotne albo –w przypadku wydania takiego wyroku lub decyzji – dokumenty potwierdzające dokonanie płatności tych należności wraz z ewentualnymi odsetkami lub grzywnami lub zawarcie wiążącego porozumienia w sprawie spłat tych należności (w odniesieniu do przesłanki wykluczenia opisanej w art. 24 ust. 1 pkt 15 PZP) (wg wzoru stanowiącego załącznik nr 9 do SIWZ);
- l)** oświadczenie wykonawcy o braku orzeczenia wobec niego tytułem środka zapobiegawczego zakazu ubiegania się o zamówienia publiczne (w odniesieniu do przesłanki wykluczenia opisanej w art. 24 ust. 1 pkt 22 PZP) (wg wzoru stanowiącego załącznik nr 9 do SIWZ);
- ł)** oświadczenie wykonawcy o braku wydania prawomocnego wyroku sądu skazującego za wykroczenie na karę ograniczenia wolności lub grzywny w zakresie określonym przez zamawiającego na podstawie art. 24 ust. 5 pkt 5 i 6 PZP (wg wzoru stanowiącego załącznik nr 9 do SIWZ);
- m)** oświadczenie wykonawcy o braku wydania wobec niego ostatecznej decyzji administracyjnej o naruszeniu obowiązków wynikających z przepisów prawa pracy, prawa ochrony środowiska lub przepisów o zabezpieczeniu społecznym w zakresie określonym przez zamawiającego na podstawie art. 24 ust. 5 pkt 7 PZP (wg wzoru stanowiącego załącznik nr 9 do SIWZ);

- n)** oświadczenie wykonawcy o niezaleganiu z opłacaniem podatków i opłat lokalnych, o których mowa w ustawie z dnia 12 stycznia 1991 r. o podatkach i opłatach lokalnych (tekst jedn. Dz. U. z 2017 r. poz. 1785 z późn. zm.) (wg wzoru stanowiącego załącznik nr 9 do SIWZ);

Dokumenty wskazane w pkt 7.1. lit. b - n Wykonawca będzie obowiązany złożyć w terminie wskazanym przez Zamawiającego, nie krótszym niż 10 dni, określonym w wezwaniu wystosowanym przez Zamawiającego do Wykonawcy po otwarciu ofert w trybie art. 26 ust. 1 PZP. Dokumenty wskazane w pkt 7.1. lit. b - n powinny być aktualne na dzień ich złożenia wyznaczony przez Zamawiającego.

- 7.2.** W celu potwierdzenia braku podstaw do wykluczenia z postępowania o udzielenie zamówienia w okolicznościach, o których mowa w art. 24 ust. 1 pkt 23 PZP Wykonawca będzie zobowiązany złożyć oświadczenie o przynależności lub braku przynależności do tej samej grupy kapitałowej (wg wzoru stanowiącego załącznik nr 8 do SIWZ). Niezwłocznie po otwarciu ofert zamawiający zamieści na stronie internetowej informacje dotyczące: (1) kwoty, jaką zamierza przeznaczyć na sfinansowanie zamówienia, (2) firm oraz adresów wykonawców, którzy złożyli oferty w terminie oraz (3) ceny, terminu wykonania zamówienia, okresu gwarancji i warunków płatności zawartych w ofertach.

Wykonawca, w terminie 3 dni od dnia zamieszczenia na stronie internetowej ww. informacji przekazuje zamawiającemu oświadczenie o przynależności lub braku przynależności do tej samej grupy kapitałowej, o której mowa w art. 24 ust. 1 pkt 23 PZP. Wraz ze złożeniem oświadczenia, wykonawca może przedstawić dokumenty bądź informacje potwierdzające, że powiązania z innym wykonawcą nie prowadzą do zakłócenia konkurencji w postępowaniu o udzielenie zamówienia. W przypadku wykonawców wspólnie ubiegających się o udzielenie zamówienia oświadczenie składa każdy z takich wykonawców.

- 7.3.** Wykonawca może w celu potwierdzenia spełnienia warunków udziału w postępowaniu polegać na zdolnościach technicznych lub zawodowych (warunki wskazane w pkt 6.2. ppkt 3) lub sytuacji finansowej (warunki wskazane w pkt 6.2. ppkt 2) innych podmiotów, niezależnie od charakteru prawnego łączących go z nimi stosunków.

Wykonawca w takiej sytuacji musi udowodnić zamawiającemu, że realizując zamówienie, będzie dysponował niezbędnymi zasobami tych podmiotów, w szczególności przedstawiając zobowiązanie tych podmiotów do oddania mu do dyspozycji niezbędnych zasobów na potrzeby realizacji zamówienia. Dokument, z którego będzie wynikać zobowiązanie podmiotu trzeciego powinien wyrażać w sposób jednoznaczny wolę udostępnienia Wykonawcy ubiegającemu się o zamówienie, odpowiedniego zasobu, czyli wskazywać jakiego zasobu dotyczy, określać jego rodzaj, zakres, czas udostępnienia oraz inne okoliczności wynikające ze specyfiki danego zasobu. Z treści przedstawionego dokumentu musi jednoznacznie wynikać: (1) zakres dostępnych wykonawcy zasobów innego podmiotu; (2) sposób wykorzystania zasobów innego podmiotu, przez wykonawcę, przy wykonywaniu zamówienia publicznego; (3) zakres i okres udziału innego podmiotu przy wykonywaniu zamówienia publicznego; (4) czy podmiot, na zdolnościach którego wykonawca polega w odniesieniu do warunków udziału w postępowaniu dotyczących wykształcenia, kwalifikacji zawodowych lub doświadczenia, zrealizuje usługi, których wskazane

zdolności dotyczą. Niewiążący wzór zobowiązania o oddaniu wykonawcy do dyspozycji niezbędnych zasobów na potrzeby wykonania zamówienia stanowi załącznik nr 7 do SIWZ.

Jeżeli Wykonawca, wykazując spełnianie warunków, o których mowa w art. 22 ust. 1b PZP (pkt 6.2. SIWZ), polega na zasobach innych podmiotów na zasadach określonych w art. 22a ust. 1 PZP zobowiązany jest złożyć:

- 1) oświadczenia podmiotu trzeciego o spełnieniu warunków udziału w postępowaniu (w zakresie warunku, w stosunku do którego udostępnia swój potencjał) i braku podstaw do wykluczenia na formularzu JEDZ. JEDZ podmiotu trzeciego powinien zostać złożony pod rygorem nieważności, w postaci elektronicznej, opatrzonej kwalifikowanym podpisem elektronicznym.
- 2) zobowiązanie podmiotu trzeciego albo inny dokument służący wykazaniu udostępnienia wykonawcy potencjału przez podmiot trzeci zgodnie z pkt 7.3. SIWZ.

Wykonawca, który wykazując spełnianie warunków, o których mowa w art. 22 ust. 1b PZP (pkt 6.2. SIWZ), polega na zasobach innych podmiotów na zasadach określonych w art. 22a ust. 1 PZP zobowiązany będzie do przedstawienia w odniesieniu do tych podmiotów dokumentów wymienionych w pkt 7.1. lit. g - n. Dokumenty wymienione w pkt 7.1. lit. g - n wykonawca będzie obowiązany złożyć w terminie wskazanym przez Zamawiającego, nie krótszym niż 10 dni, określonym w wezwaniu wystosowanym przez Zamawiającego do wykonawcy po otwarciu ofert w trybie art. 26 ust. 1 PZP.

7.4. Jeżeli Wykonawca ma siedzibę lub miejsce zamieszkania poza terytorium Rzeczypospolitej Polskiej zamiast dokumentów:

- 1) o których mowa w pkt 7.1. lit. g) - i) składa dokument lub dokumenty wystawione w kraju, w którym ma siedzibę lub miejsce zamieszkania, potwierdzające odpowiednio, że: (a) nie otwarto jego likwidacji ani nie ogłoszono upadłości, (b) nie zalega z uiszczeniem podatków, opłat, składek na ubezpieczenie społeczne lub zdrowotne albo, że zawarł porozumienie z właściwym organem w sprawie spłat tych należności wraz z ewentualnymi odsetkami lub grzywnami, w szczególności uzyskał przewidziane prawem zwolnienie, odroczenie lub rozłożenie na raty zaległych płatności lub wstrzymanie w całości wykonania decyzji właściwego organu,
- 2) o których mowa w pkt 7.1. lit. j) składa informacje z odpowiedniego rejestru albo, w przypadku braku takiego rejestru, inny równoważny dokument wydany przez właściwy organ sądowy lub administracyjny kraju, w którym wykonawca ma siedzibę lub miejsce zamieszkania lub miejsce zamieszkania ma osoba, której dotyczy informacja albo dokument w zakresie określonym w art. 24 ust. 1 pkt 13, 14 i 21 PZP oraz w art. 24 ust. 5 pkt 5 i 6 PZP.

7.5. Dokumenty, o których mowa powyżej w pkt. 7.4. ppkt 1) lit. a) oraz w pkt 7.4. ppkt. 2) powinny być wystawione nie wcześniej niż 6 miesięcy przed upływem terminu składania ofert. Dokumenty, o których mowa powyżej w pkt. 7.4. ppkt 1) lit. b) powinny być wystawiane nie wcześniej niż 3 miesiące przed upływem terminu składania ofert.

7.6. Jeżeli w kraju, w którym Wykonawca ma siedzibę lub miejsce zamieszkania lub miejsce zamieszkania ma osoba, której dokument dotyczy, nie wydaje

się dokumentów, o których mowa w pkt. 7.4., zastępuje się je dokumentem zawierającym odpowiednio oświadczenie wykonawcy, ze wskazaniem osoby albo osób uprawnionych do jego reprezentacji, lub oświadczenie osoby, której dokument miał dotyczyć, złożone przed notariuszem lub przed organem sądowym, administracyjnym albo organem samorządu zawodowego lub gospodarczego właściwym ze względu na siedzibę lub miejsce zamieszkania wykonawcy lub miejsce zamieszkania tej osoby. Postanowienia pkt. 7.5. stosuje się odpowiednio.

- 7.7.** W przypadku wątpliwości co do treści dokumentu złożonego przez Wykonawcę mającego siedzibę lub miejsce zamieszkania poza terytorium Rzeczypospolitej Polskiej, Zamawiający może zwrócić się do właściwych organów odpowiednio kraju, w którym Wykonawca ma siedzibę lub miejsce zamieszkania lub miejsce zamieszkania ma osoba, której dokument dotyczy, z wnioskiem o udzielenie niezbędnych informacji dotyczących tego dokumentu.
- 7.8.** Wykonawca mający siedzibę na terytorium Rzeczypospolitej Polskiej, w odniesieniu do osoby mającej miejsce zamieszkania poza terytorium Rzeczypospolitej Polskiej, której dotyczy dokument wskazany w pkt 7.1 lit j), składa dokument, o którym mowa w pkt 7.4 ppkt 2, w zakresie określonym w art. 24 ust. 1 pkt 14 i 21 PZP oraz art. 24 ust. 5 pkt 6 PZP. Jeżeli w kraju, w którym miejsce zamieszkania ma osoba, której dokument miał dotyczyć, nie wydaje się takich dokumentów, zastępuje się go dokumentem zawierającym oświadczenie tej osoby złożonym przed notariuszem lub przed organem sądowym, administracyjnym albo organem samorządu zawodowego lub gospodarczego właściwym ze względu na miejsce zamieszkania tej osoby. Postanowienia zawarte w pkt. 7.5 zdanie pierwsze stosuje się.
- 7.9.** Jeżeli w dokumentach złożonych na potwierdzenie spełnienia warunków udziału w postępowaniu jakiegokolwiek wartości zostaną podane w walucie obcej to Zamawiający przeliczy wartość waluty na złote wedle średniego kursu NBP z dnia przekazania ogłoszenia o zamówieniu do Dziennika Urzędowego Unii Europejskiej.
- 7.10.** W przypadku oferty wykonawców wspólnie ubiegających się o udzielenie zamówienia (konsorcjum):
- a) w formularzu oferty należy wskazać firmy (nazwy) wszystkich Wykonawców wspólnie ubiegających się o udzielenie zamówienia;
 - b) oferta musi być podpisana w taki sposób, by wiązała prawnie wszystkich Wykonawców wspólnie ubiegających się o udzielenie zamówienia. Osoba podpisująca ofertę musi posiadać umocowanie prawne do reprezentacji. Umocowanie musi wynikać z treści pełnomocnictwa załączonego do oferty – treść pełnomocnictwa powinna dokładnie określać zakres umocowania;
 - c) JEDZ składa każdy z wykonawców wspólnie ubiegających się o zamówienie. Dokumenty te potwierdzają spełnianie warunków udziału w postępowaniu oraz brak podstaw wykluczenia w zakresie, w którym każdy z wykonawców wykazuje spełnianie warunków udziału w postępowaniu oraz brak podstaw wykluczenia. Oświadczenie wykonawców wspólnie ubiegających się o udzielenie zamówienia składane na formularzu JEDZ powinno zostać złożone wraz z ofertą pod rygorem nieważności, w postaci elektronicznej, opatrzonej kwalifikowanym podpisem elektronicznym, przez każdego

z nich w zakresie w jakim potwierdzają spełnienie warunków udziału w postępowaniu oraz brak podstaw wykluczenia.

- d) dokumenty, o których mowa w pkt 7.1. lit. g - n obowiązany będzie złożyć każdy z wykonawców wspólnie ubiegających się o udzielenie zamówienia;
- e) wszyscy Wykonawcy wspólnie ubiegający się o udzielenie zamówienia będą ponosić odpowiedzialność solidarną za wykonanie umowy;
- f) Wykonawcy wspólnie ubiegający się o udzielenie zamówienia wyznaczą spośród siebie Wykonawcę kierującego (lidera), upoważnionego do zaciągania zobowiązań, otrzymywania poleceń oraz instrukcji dla i w imieniu każdego, jak też dla wszystkich partnerów;
- g) Zamawiający może w ramach odpowiedzialności solidarnej żądać wykonania umowy w całości przez lidera lub od wszystkich Wykonawców wspólnie ubiegających się o udzielenie zamówienia łącznie lub każdego z osobna.

7.11. W przypadku wykonawców wykonujących działalność w formie spółki cywilnej postanowienia dot. oferty wykonawców wspólnie ubiegających się o udzielenie zamówienia (konsorcjum) stosuje się odpowiednio, z zastrzeżeniem, że do odpowiedzi na wezwanie Zamawiającego do złożenia dokumentów, o którym mowa w pkt 7.1. należy załączyć (1) zaświadczenie właściwego naczelnika urzędu skarbowego potwierdzającego, iż Wykonawca nie zalega z opłacaniem podatków, wystawione nie wcześniej niż 3 miesiące przed upływem terminu składania ofert, lub inny dokument potwierdzający, że wykonawca zawarł porozumienie z właściwym organem podatkowym w sprawie spłat tych należności wraz z ewentualnymi odsetkami lub grzywnami, w szczególności uzyskał przewidziane prawem zwolnienie, odroczenie lub rozłożenie na raty zaległych płatności lub wstrzymanie w całości wykonania decyzji właściwego organu oraz (2) zaświadczenie właściwej terenowej jednostki organizacyjnej Zakładu Ubezpieczeń Społecznych lub Kasy Rolniczego Ubezpieczenia Społecznego albo innego dokumentu potwierdzającego, że Wykonawca nie zalega z opłacaniem składek na ubezpieczenie społeczne lub zdrowotne, wystawione nie wcześniej niż 3 miesiące przed upływem terminu składania ofert, lub inny dokument potwierdzający, że wykonawca zawarł porozumienie z właściwym organem w sprawie spłat tych należności wraz z ewentualnymi odsetkami lub grzywnami, w szczególności uzyskał przewidziane prawem zwolnienie, odroczenie lub rozłożenie na raty zaległych płatności lub wstrzymanie w całości wykonania decyzji właściwego organu - **odrębnie dla każdego ze współników oraz odrębnie dla spółki.**

7.12. Zamawiający informuje, iż na podstawie § 2 ust. 7 rozporządzenia Ministra Rozwoju z dnia 26 lipca 2016 r. w sprawie rodzajów dokumentów, jakich może żądać zamawiający od wykonawcy w postępowaniu o udzielenie zamówienia (Dz. U. z 2016 r. poz. 1126), jeżeli treść informacji przekazanych przez wykonawcę w jednolitym europejskim dokumencie zamówienia odpowiada zakresowi informacji, których zamawiający wymaga poprzez żądanie dokumentów zamawiający może odstąpić od żądania tych dokumentów od wykonawcy.

- 7.13.** Jeżeli jest to niezbędne do zapewnienia odpowiedniego przebiegu postępowania o udzielenie zamówienia, zamawiający może na każdym etapie postępowania wezwać wykonawców do złożenia wszystkich lub niektórych oświadczeń lub dokumentów potwierdzających, że nie podlegają wykluczeniu i spełniają warunki udziału w postępowaniu, a jeżeli zachodzą uzasadnione podstawy do uznania, że złożone uprzednio oświadczenia lub dokumenty nie są już aktualne, do złożenia aktualnych oświadczeń lub dokumentów.
- 7.14.** Dokumenty lub oświadczenia, o których mowa w rozporządzeniu Ministra Rozwoju z dnia 26 lipca 2016 r. w sprawie rodzajów dokumentów, jakich może żądać zamawiający od wykonawcy w postępowaniu o udzielenie zamówienia (Dz. U. z 2016 r. poz. 1126 z późn. zm.), wymienione w niniejszym rozdziale SIWZ należy złożyć w oryginale w postaci dokumentu elektronicznego lub w elektronicznej kopii dokumentu lub oświadczenia poświadczonej za zgodność z oryginałem.
- 7.15.** Poświadczenia za zgodność z oryginałem dokonuje odpowiednio wykonawca, podmiot, na którego zdolnościach lub sytuacji polega wykonawca albo wykonawcy wspólnie ubiegający się o udzielenie zamówienia publicznego, w zakresie dokumentów lub oświadczeń, które każdego z nich dotyczą.
- 7.16** Poświadczenia za zgodność z oryginałem elektronicznej kopii dokumentu lub oświadczenia, o której mowa w pkt 7.14., następuje przy użyciu kwalifikowanego podpisu elektronicznego. W przypadku przekazywania przez wykonawcę elektronicznej kopii dokumentu lub oświadczenia, opatrzenie jej kwalifikowanym podpisem elektronicznym przez wykonawcę albo odpowiednio przez podmiot, na którego zdolnościach lub sytuacji polega wykonawca na zasadach określonych w art. 22a PZP, jest równoznaczne z poświadczeniem elektronicznej kopii dokumentu lub oświadczenia za zgodność z oryginałem.

8. INFORMACJE O SPOSOBIE POROZUMIEWANIA SIĘ ZAMAWIAJĄCEGO Z WYKONAWCAMI ORAZ PRZEKAZYWANIA OŚWIADCZEŃ LUB DOKUMENTÓW, A TAKŻE WSKAZANIE OSÓB UPRAWNIONYCH DO POROZUMIEWANIA SIĘ Z WYKONAWCAMI. WYMAGANIA TECHNICZNE I ORGANIZACYJNE WYSYŁANIA I ODBIERANIA DOKUMENTÓW ELEKTRONICZNYCH I INFORMACJI PRZEKAZYWANYCH PRZY ICH UŻYCIU.

8.1. Osobą uprawnioną do porozumiewania się z Wykonawcami jest:

- Norbert Jaroch;
e- mail: norbert.jaroch@krakow.lasy.gov.pl ;
myslenice@krakow.lasy.gov.pl

od poniedziałku do piątku w godz. 7:00 – 15:00, z wyłączeniem dni wolnych od pracy.

8.2. Komunikacja między Zamawiającym, a Wykonawcami odbywa się przy użyciu platformy https://platformazakupowa.pl/pn/lasy_myslenice oraz poczty elektronicznej, z zastrzeżeniem, że złożenie Oferty następuje wyłącznie przy użyciu platformy https://platformazakupowa.pl/pn/lasy_myslenice .

- 8.3.** Wymagania techniczne i organizacyjne wysyłania i odbierania dokumentów elektronicznych, elektronicznych kopii dokumentów i oświadczeń oraz informacji przekazywanych przy ich użyciu opisane zostały w Regulaminie korzystania z platformy <https://platformazakupowa.pl/strona/1-regulamin> , stanowiącym załącznik nr 14 do SIWZ.
- 8.4.** Maksymalny rozmiar plików przesyłanych za pośrednictwem dedykowanych formularzy do: złożenia, zmiany, wycofania oferty oraz do komunikacji wynosi 100 MB na jeden przesyłany plik. **!**
- 8.5.** Za datę przekazania oferty, wniosków, zawiadomień, dokumentów elektronicznych, oświadczeń lub elektronicznych kopii dokumentów lub oświadczeń oraz innych informacji przyjmuje się datę ich złożenia na platformie https://platformazakupowa.pl/pn/lasy_myslenice lub ich otrzymania przez Zamawiającego na wskazany w pkt 8.9. lit b) SIWZ adres e-mail, z zastrzeżeniem, że Oferta może zostać złożona wyłącznie przy użyciu platformy https://platformazakupowa.pl/pn/lasy_myslenice .
- 8.6.** Zamawiający, zgodnie z § 3 ust. 3 Rozporządzenia Prezesa Rady Ministrów w sprawie użycia środków komunikacji elektronicznej w postępowaniu o udzielenie zamówienia publicznego oraz udostępnienia i przechowywania dokumentów elektronicznych (Dz. U. z 2017 r. poz. 1320; dalej: "Rozporządzenie w sprawie środków komunikacji"), określa niezbędne wymagania sprzętowo - aplikacyjne umożliwiające pracę na platformazakupowa.pl, tj.:
- stały dostęp do sieci Internet o gwarantowanej przepustowości nie mniejszej niż 512 kb/s,
 - komputer klasy PC lub MAC o następującej konfiguracji: pamięć min. 2 GB Ram, procesor Intel IV 2 GHZ lub jego nowsza wersja, jeden z systemów operacyjnych - MS Windows 7, Mac Os x 10 4, Linux, lub ich nowsze wersje,
 - zainstalowana dowolna przeglądarka internetowa, w przypadku Internet Explorer minimalnie wersja 10 0.,
 - włączona obsługa JavaScript,
 - zainstalowany program Adobe Acrobat Reader lub inny obsługujący format plików .pdf,
 - Platforma działa według standardu przyjętego w komunikacji sieciowej - kodowanie UTF8,
 - Oznaczenie czasu odbioru danych przez platformę zakupową stanowi datę oraz dokładny czas (hh:mm:ss) generowany wg. czasu lokalnego serwera synchronizowanego z zegarem Głównego Urzędu Miar.
- 8.7.** Ofertę oraz JEDZ, sporządza się, pod rygorem nieważności, w postaci elektronicznej i opatruje się kwalifikowanym podpisem elektronicznym.
- 8.8.** Złożenie oferty:
- Wykonawca składa ofertę za pośrednictwem Formularza dostępnego na platformie https://platformazakupowa.pl/pn/lasy_myslenice . W formularzu Oferty (załącznik nr 1 do SIWZ) Wykonawca zobowiązany jest podać adres e-mail, na którym prowadzona będzie korespondencja związana z postępowaniem..

- b) Oferta powinna być sporządzona w języku polskim, z zachowaniem postaci elektronicznej w formacie danych określonych w rozporządzeniu Rady Ministrów z dnia 12 kwietnia 2012 r. w sprawie Krajowych Ram Interoperacyjności, minimalnych wymagań dla rejestrów publicznych i wymiany informacji w postaci elektronicznej oraz minimalnych wymagań dla systemów teleinformatycznych (tekst jedn.: Dz. U. z 2017 r. poz. 2247) w szczególności: pdf, doc lub docx i podpisana kwalifikowanym podpisem elektronicznym. Sposób złożenia oferty, w tym zaszyfrowania oferty opisany został w Regulaminie korzystania z platformy zakupowej. Ofertę należy złożyć w oryginale.
- c) Wszelkie informacje stanowiące tajemnicę przedsiębiorstwa w rozumieniu ustawy z dnia 16 kwietnia 1993 r. o zwalczaniu nieuczciwej konkurencji, które Wykonawca zastrzeże jako tajemnicę przedsiębiorstwa, powinny zostać złożone w osobnym pliku wraz z jednoczesnym zaznaczeniem polecenia „Załącznik stanowiący tajemnicę przedsiębiorstwa” a następnie wraz z plikami stanowiącymi jawną część skompresowane do jednego pliku archiwum (ZIP).
- d) Do oferty należy dołączyć JEDZ w postaci elektronicznej opatrzonej kwalifikowanym podpisem elektronicznym, a następnie wraz z plikami stanowiącymi ofertę skompresować do jednego pliku archiwum (ZIP).
- e) Wykonawca może przed upływem terminu do składania ofert zmienić lub wycofać ofertę za pośrednictwem Formularza dostępnego na platformie https://platformazakupowa.pl/pn/lasy_myslenice . Sposób zmiany i wycofania oferty został opisany w Regulaminie korzystania z platformy zakupowej.
- f) Wykonawca po upływie terminu do składania ofert nie może skutecznie dokonać zmiany ani wycofać złożonej oferty.

8.9. Sposób komunikowania się Zamawiającego z Wykonawcami (nie dotyczy składania i wycofania ofert):

- a) W postępowaniu o udzielenie niniejszego zamówienia komunikacja pomiędzy Zamawiającym a Wykonawcami w szczególności składanie oświadczeń, wniosków (innych niż wskazanych w pkt 8.8.), zawiadomień oraz przekazywanie informacji odbywa się elektronicznie za pośrednictwem dedykowanego formularza dostępnego na platformie https://platformazakupowa.pl/pn/lasy_myslenice . We wszelkiej korespondencji związanej z niniejszym postępowaniem Zamawiający i Wykonawcy posługują się numerem ogłoszenia opublikowanego w Dzienniku Urzędowym Unii Europejskiej lub numerem postępowania wskazanym w SIWZ.
- b) Zamawiający może również komunikować się z Wykonawcami za pomocą poczty elektronicznej, email myslenice@krakow.lasy.gov.pl .
- c) Dokumenty elektroniczne, oświadczenia lub elektroniczne kopie dokumentów lub oświadczeń składane są przez Wykonawcę za pośrednictwem platformy https://platformazakupowa.pl/pn/lasy_myslenice jako załączniki.

Zamawiający dopuszcza również możliwość składania dokumentów

elektronicznych, oświadczeń lub elektronicznych kopii dokumentów lub oświadczeń za pomocą poczty elektronicznej, na wskazany w lit b) adres email.

Sposób sporządzenia dokumentów elektronicznych, oświadczeń lub elektronicznych kopii dokumentów lub oświadczeń musi być zgodny z wymaganiami określonymi w rozporządzeniu Prezesa Rady Ministrów z dnia 27 czerwca 2017 r. w sprawie użycia środków komunikacji elektronicznej w postępowaniu o udzielenie zamówienia publicznego oraz udostępniania i przechowywania dokumentów elektronicznych (Dz. U. z 2017 r. poz. 1320 z późn. zm.) oraz rozporządzeniu Ministra Rozwoju z dnia 26 lipca 2016 r. w sprawie rodzajów dokumentów, jakich może żądać zamawiający od wykonawcy w postępowaniu o udzielenie zamówienia (Dz. U. z 2016 r. poz. 1126 z późn. zm.).

- 8.10.** Niniejsze postępowanie prowadzone jest w języku polskim.
- 8.11.** Wykonawca zobowiązany jest do powiadomienia Zamawiającego o wszelkiej zmianie adresu poczty elektronicznej podanego w ofercie.
- 8.12.** Zamawiający przewiduje możliwość zwołania zebrania Wykonawców w celu wyjaśnienia treści SIWZ. Zebranie z Wykonawcami odbędzie się w dniu 19 listopada 2019 r. o godzinie 9:00 w siedzibie Nadleśnictwa Myślenice przy ul. Szpitalnej 13, 32-400 Myślenice. Informacja o terminie zebrania będzie dodatkowo umieszczona na stronie https://platformazakupowa.pl/pn/lasy_myslenice.
- 8.13.** Wykonawca może zwrócić się do Zamawiającego z wnioskiem o wyjaśnienie treści SIWZ. Zamawiający niezwłocznie, nie później jednak niż na 6 dni przed upływem terminu składania ofert udzieli wyjaśnień, pod warunkiem, że wniosek o wyjaśnienie treści SIWZ wpłynie do Zamawiającego nie później niż do końca dnia, w którym upływa połowa wyznaczonego terminu składania ofert.
- 8.14.** Jeżeli wniosek o wyjaśnienie treści SIWZ wpłynie po upływie terminu składania wniosków, o którym mowa w pkt 8.13., lub dotyczy udzielonych wyjaśnień, Zamawiający może udzielić wyjaśnień albo pozostawić wniosek bez rozpoznania.
- 8.15.** Treść zapytań wraz z wyjaśnieniami Zamawiający przekaże wykonawcom, którym przekazał SIWZ, bez ujawniania źródła zapytania oraz zamieści na stronie internetowej.
- 8.16.** W uzasadnionych przypadkach Zamawiający może przed upływem terminu składania ofert zmienić treść SIWZ. Dokonaną zmianę treści SIWZ Zamawiający udostępni na stronie internetowej.
- 8.17.** Jeżeli w wyniku zmiany treści SIWZ nieprowadzącej do zmiany ogłoszenia o zamówieniu jest niezbędny dodatkowy czas na wprowadzenie zmian w ofertach, Zamawiający przedłuży termin składania ofert i poinformuje o tym wykonawców.

9. WYMAGANIA DOTYCZĄCE WADIUM

- 9.1.** Zamawiający wymaga wniesienia wadium w wysokości określonej poniżej dla Pakietów:

dla Pakietu I	w wysokości 6 000 zł
dla Pakietu II	w wysokości 6 000 zł
dla Pakietu III	w wysokości 9 000 zł
dla Pakietu IV	w wysokości 5 000 zł
dla Pakietu V	w wysokości 8 000 zł
dla Pakietu VI	w wysokości 8 000 zł
dla Pakietu VII	w wysokości 7 000 zł
dla Pakietu VIII	w wysokości 8 000 zł
dla Pakietu IX	w wysokości 6 000 zł
dla Pakietu X	w wysokości 8 000 zł
dla Pakietu XI	w wysokości 6 000 zł
dla Pakietu XII	w wysokości 8 000 zł

Wadium należy wnieść przed upływem terminu składania ofert.

9.2. Wadium może być wnoszone w jednej lub kilku następujących formach:

- 1) pieniądzu,
- 2) poręczeniach bankowych lub poręczeniach spółdzielczej kasy oszczędnościowo-kredytowej, z tym że poręczenie kasy jest zawsze poręczeniem pieniężnym,
- 3) gwarancjach bankowych,
- 4) gwarancjach ubezpieczeniowych,
- 5) poręczeniach udzielonych przez podmioty, o których mowa w art. 6b ust. 5 pkt. 2 ustawy z dnia 9 listopada 2000 r. o utworzeniu Polskiej Agencji Rozwoju Przedsiębiorczości (tekst jedn.: Dz. U. z 2019 r. poz. 310 z późn. zm.).

9.3. Wadium wpłacane w pieniądzu należy wnieść przelewem na rachunek bankowy Zamawiającego w Banku Ochrony Środowiska S.A. oddział Kraków nr

_____ rachunku:
76 1540 1115 2001 6011 3902 0001 z dopiskiem: wadium na zabezpieczenie oferty w postępowaniu na „Wykonywanie usług z zakresu gospodarki leśnej na terenie Nadleśnictwa Myślenice w roku 2020, Pakiet _____.” Wniesienie wadium w pieniądzu będzie skuteczne, jeżeli w podanym terminie zostanie zaliczone na rachunku bankowym Zamawiającego.

9.4. Z treści wadium wnoszonego w formie: poręczenia bankowego, poręczenia spółdzielczej kasy oszczędnościowo-kredytowej, gwarancji bankowej, gwarancji ubezpieczeniowej lub poręczeniach udzielonych przez podmioty, o których mowa w art. 6b ust. 5 pkt. 2 ustawy z dnia 9 listopada 2000 r. o utworzeniu Polskiej Agencji Rozwoju Przedsiębiorczości powinno wynikać bezwarunkowe, na pierwsze pisemne żądanie zgłoszone przez Zamawiającego w terminie związania ofertą, zobowiązanie gwaranta do wypłaty Zamawiającemu pełnej kwoty wadium w okolicznościach określonych w art. 46 ust. 4a PZP oraz art. 46 ust. 5 PZP.

9.5. Wadium wnoszone w formie innej niż pieniądz należy złożyć wraz z Ofertą w oryginale w postaci elektronicznej tj. opatrzonej kwalifikowanym

podpisem elektronicznymi osób upoważnionych do jego wystawienia. Wadium musi zabezpieczać ofertę na daną część zamówienia przez cały okres związania ofertą. Oferta Wykonawcy, który nie wniesie wadium lub wniesie wadium w sposób nieprawidłowy, zostanie odrzucona z postępowania na podstawie art. 89 ust. 1 pkt 7b PZP.

9.6. Treść gwarancji wadialnej musi zawierać następujące elementy:

- 1) nazwę dającego zlecenie (Wykonawcy), beneficjenta gwarancji/poręczenia (Zamawiającego), gwaranta (banku lub instytucji ubezpieczeniowej udzielających gwarancji/poręczenia) oraz wskazanie ich siedzib,
- 2) określenie wierzytelności, która ma być zabezpieczona gwarancją/poręczeniem – określenie przedmiotu zamówienia
- 3) kwotę gwarancji/poręczenia,
- 4) zobowiązanie gwaranta/poręczyciela do zapłacenia bezwarunkowo i nieodwołalnie kwoty gwarancji/poręczenia na pierwsze pisemne żądanie Zamawiającego w okolicznościach określonych w art. 46 ust. 4a PZP oraz art. 46 ust. 5 PZP .

10. TERMIN ZWIĄZANIA OFERTĄ

- 10.1.** Termin, którym Wykonawca będzie związany złożoną ofertą wynosi 60 dni. Zgodnie z art. 85 ust. 5 PZP bieg terminu rozpoczyna się wraz z upływem terminu składania ofert.
- 10.2** Wykonawca samodzielnie lub na wniosek Zamawiającego może przedłużyć termin związania ofertą, z tym że Zamawiający może tylko raz, co najmniej na 3 dni przed upływem terminu związania ofertą zwrócić się do Wykonawców o wyrażenie zgody na przedłużenie tego terminu o oznaczony okres, nie dłuższy jednak niż 60 dni.
- 10.3.** Przedłużenie terminu związania ofertą jest dopuszczalne tylko z jednoczesnym przedłużeniem okresu ważności wadium albo, jeżeli nie jest to możliwe, z wniesieniem nowego wadium na przedłużony okres związania ofertą. Jeżeli przedłużenie terminu związania ofertą dokonywane jest po wyborze oferty najkorzystniejszej, obowiązek wniesienia nowego wadium lub jego przedłużenia dotyczy jedynie wykonawcy, którego oferta została wybrana jako najkorzystniejsza.

11. OPIS SPOSOBU PRZYGOTOWANIA OFERT

- 11.1.** Oferta musi być sporządzona pod rygorem nieważności, w postaci elektronicznej, i opatrzona kwalifikowanym podpisem elektronicznym. Oferta musi być sporządzona w języku polskim, podpisana przez osobę upoważnioną.
- 11.2** W przypadku podpisania oferty przez pełnomocnika do oferty należy dołączyć stosowne pełnomocnictwo dla takiego pełnomocnika.

- 11.3** Wykonawcy ponoszą wszelkie koszty związane z przygotowaniem i złożeniem oferty.
- 11.4** Wykonawcy przedstawiają ofertę zgodnie ze wszystkimi wymaganiami określonymi w SIWZ.
- 11.5** W terminie składania ofert określonym w pkt 12.1. SIWZ wykonawca zobowiązany jest złożyć Zamawiającemu:
- 1) w formie pisemnej Ofertę zawierającą:
 - a) formularz Oferty (sporządzony wg wzoru stanowiącego załącznik nr 1 do SIWZ) wraz z Kosztorysem Ofertowym (sporządzonym wg wzoru stanowiącego załącznik nr 2 do SIWZ), sporządzone pod rygorem nieważności, w postaci elektronicznej, opatrzonej kwalifikowanym podpisem elektronicznym,
 - b) pełnomocnictwo do złożenia oferty udzielone pod rygorem nieważności, w postaci elektronicznej i opatrzonej kwalifikowanym podpisem elektronicznym, o ile oferta zostanie złożona przez pełnomocnika,
 - c) pełnomocnictwo dla pełnomocnika ustanowionego przez Wykonawców wspólnie ubiegających się o udzielenie zamówienia, pełnomocnictwo powinno być udzielone pod rygorem nieważności, w postaci elektronicznej, opatrzonej kwalifikowanym podpisem elektronicznym,
 - d) zobowiązanie podmiotu trzeciego albo inny dokument służący wykazaniu udostępnienia wykonawcy potencjału przez podmiot trzeci zgodnie z pkt 7.3. SIWZ, jeżeli wykonawca wykazując spełnienie warunków udziału w postępowaniu polega na zdolnościach lub sytuacji innych podmiotów; (Niewiążący wzór zobowiązania do oddania wykonawcy do dyspozycji niezbędnych zasobów na potrzeby wykonania zamówienia stanowi załącznik nr 7 do SIWZ),
 - e) JEDZ jako własne oświadczenie Wykonawcy pod rygorem nieważności, w postaci elektronicznej, opatrzonej kwalifikowanym podpisem elektronicznym,
 - f) JEDZ dla każdego z podmiotów na zasobach, których Wykonawca polega, pod rygorem nieważności, w postaci elektronicznej, opatrzonej kwalifikowanym podpisem elektronicznym o ile wykonawca polega na zasobach innych podmiotów,
 - g) JEDZ dla każdego z wykonawców wspólnie ubiegających się o udzielenie zamówienia, w przypadku wykonawców wspólnie ubiegających się o udzielenie zamówienia,
 - h) wadium w oryginale w postaci elektronicznej, opatrzonej kwalifikowanym podpisem elektronicznym osób upoważnionych do jego wystawienia (tylko, gdy Wykonawca wnosi wadium w formie niepieniężnej).
- 11.6.** Jeżeli oferta zawiera informacje stanowiące tajemnicę przedsiębiorstwa w rozumieniu przepisów, art. 11 ust. 2 ustawy z dnia 16 kwietnia 1993 r. o zwalczaniu nieuczciwej konkurencji (tekst jedn.: Dz. U. z 2019 r., poz. 1010 z późn. zm.), wówczas informacje te muszą być wyodrębnione w formie osobnego pliku i złożone zgodnie z zasadami opisanymi w pkt 8.9. lit c) SIWZ. Zamawiający nie ponosi odpowiedzialności za niezgodne z SIWZ przygotowanie w/w pliku przez Wykonawcę. Stosowne zastrzeżenie

Wykonawca winien złożyć na formularzu Oferty (załącznik nr 1 do SIWZ) oraz powinien wykazać, że zastrzeżone informacje stanowią tajemnicę przedsiębiorstwa. W przeciwnym razie cała Oferta zostanie ujawniona na wniosek każdej zainteresowanej osoby.

- 11.7.** Zastrzeżenie informacji, które nie stanowią tajemnicy przedsiębiorstwa w rozumieniu ww. ustawy w momencie odmowy na wezwanie Zamawiającego do odtajnienia przez Wykonawcę tej części oferty, skutkować będzie odtajnieniem tej części oferty nie będącej tajemnicą przedsiębiorstwa przez Zamawiającego.
- 11.8.** Wykonawca może wprowadzić zmiany, poprawki, modyfikacje i uzupełnienia do złożonej oferty przed terminem składania ofert. Zmiana oferty musi zostać sporządzona zgodnie z zasadami opisami w pkt 8.9 lit e) i f) SIWZ.
- 11.9.** Wykonawca ma prawo przed upływem terminu składania ofert wycofać ofertę. Wycofanie oferty musi zostać dokonane zgodnie z zasadami opisanymi w pkt 8.9. lit e) i f) SIWZ.
- 11.10.** W przypadku nieprawidłowego złożenia oferty, Zamawiający nie bierze odpowiedzialności za złe jej przesłanie lub przedterminowe otwarcie. Oferta taka nie weźmie udziału w postępowaniu.
- 11.11.** W przypadku gdy Wykonawca składa ofertę na więcej niż jedną część zamówienia, każdą ofertę musi złożyć oddzielnie.

12. MIEJSCE ORAZ TERMIN SKŁADANIA I OTWARCIA OFERT.

- 12.1.** Ofertę należy złożyć za pośrednictwem platformy https://platformazakupowa.pl/pn/lasy_myslenice , do dnia 9 grudnia 2019 r., do godz. 10:00.
- 12.2.** Otwarcie ofert nastąpi dnia 9 grudnia 2019 r. o godz. 10:15 w Nadleśnictwie Myślenice – sala narad.
- 12.3.** Otwarcie ofert dokonywane jest poprzez odszyfrowanie i otwarcie ofert za pomocą https://platformazakupowa.pl/pn/lasy_myslenice .
- 12.4.** Otwarcie ofert jest jawne.
- 12.5.** Bezpośrednio przed otwarciem ofert Zamawiający poda kwotę, jaką zamierza przeznaczyć na sfinansowanie zamówienia oraz poszczególnych części Pakietów.
- 12.6.** Podczas otwarcia ofert Zamawiający poda nazwy (firmy) i adresy wykonawców, którzy złożyli oferty w terminie, a także informacje dotyczące cen zawartych w ofertach.
- 12.7.** Niezwłocznie po otwarciu ofert Zamawiający zamieści na stronie internetowej (na platformazakupowa.pl w sekcji „Komunikaty” na stronie danego postępowania) informacje, o których mowa w pkt 12.5. i 12.6. SIWZ.

- 12.8.** Ofertę wniesioną po terminie zwraca się po upływie terminu przewidzianego na wniesienie odwołania. Zamawiający niezwłocznie zawiadamia wykonawcę o złożeniu oferty po terminie.
- 12.9.** Wykonawcy mogą uczestniczyć w otwarciu ofert.

13. SPOSÓB OBLICZENIA CENY

- 13.1.** Wykonawca zobowiązany jest podać w Ofercie (załącznik nr 1 do SIWZ) łączną cenę za wszystkie pozycje (prace) przewidziane w Kosztorysie Ofertowym (załącznik nr 2 do SIWZ) dla Pakietu, na który składa swoją ofertę.
- 13.2.** Ceny jednostkowe za poszczególne pozycje (prace) wchodzące w skład Pakietu powinny być podane na Kosztorysie Ofertowym. Każda cena jednostkowa musi być tak podana, aby pokrywać wszelkie koszty i ryzyka Wykonawcy związane z realizacją czynności, której dotyczy. Wykonawca nie może kosztów realizacji danej czynności doliczać do kosztów realizacji innych czynności. Cena łączna wynikająca z Kosztorysu Ofertowego za poszczególne pozycje (prace) wchodzące w skład danego Pakietu powinna zostać przeniesiona do Oferty (załącznik nr 1 do SIWZ).
- 13.3.** Oferta (załącznik nr 1 do SIWZ) oraz Kosztorys Ofertowy (załącznik nr 2 do SIWZ) muszą być wypełnione odrębnie dla każdego Pakietu, na którą ofertę składa Wykonawca.
- 13.4.** Cenę łączną należy podać w złotych w kwocie brutto w odniesieniu do całego przedmiotu zamówienia w danego Pakietu, z dokładnością do dwóch miejsc po przecinku (zgodnie z matematycznymi zasadami zaokrąglenia) wraz z wyszczególnieniem w Kosztorysie Ofertowym (załącznik nr 2 do SIWZ) zastosowanej stawki podatku VAT.
- 13.5.** Stawkę podatku od towarów i usług (VAT) należy uwzględnić w wysokości obowiązującej na dzień składania ofert.
- 13.6.** Określony w SIWZ rzeczowy zakres przedmiotu zamówienia oraz postanowienia wynikające z wzoru umowy załączonego do SIWZ (załącznik nr 13 do SIWZ) stanowią podstawę do obliczenia cen jednostkowych oraz ceny łącznej wynikającej z oferty.
- 13.7.** Wykonawca, składając ofertę, obowiązany jest poinformować Zamawiającego (w Ofercie - załącznik nr 1), czy wybór oferty będzie prowadzić do powstania u zamawiającego obowiązku podatkowego zgodnie z przepisami o podatku od towarów i usług, wskazując nazwę (rodzaj) towaru lub usługi, których dostawa lub świadczenie będzie prowadzić do jego powstania, oraz wskazując ich wartość bez kwoty podatku. Brak wskazania w formularzu oferty (załącznik nr 1) informacji czy wybór oferty będzie prowadzić do powstania u zamawiającego obowiązku podatkowego zgodnie z przepisami o podatku od towarów i usług będzie uznawane jako informacja, że wybór oferty wykonawcy nie będzie prowadzić do powstania u zamawiającego obowiązku podatkowego zgodnie z przepisami o podatku od towarów i usług.

14. OPISY KRYTERIÓW, KTÓRYMI ZAMAWIAJĄCY BĘDZIE SIĘ KIEROWAŁ

PRZY WYBORZE OFERTY ORAZ SPOSÓB OCENY I PORÓWNIANIA OFERT.

14.1. Przy wyborze ofert w każdym Pakiecie Zamawiający będzie się kierował następującymi kryteriami oceny ofert:

- 1) Cena - 60 %,
- 2) Samodzielna realizacja kluczowych elementów (części) zamówienia - 40 %.

14.2. Sposób obliczania punktów dla poszczególnych kryteriów:

- 1) W ramach kryterium „Cena” ocena ofert zostanie dokonana przy zastosowaniu wzoru:

$$C = \frac{C_n}{C_o} \times 100 \text{ pkt} \times 60 \%$$

gdzie:

C - liczba punktów w ramach kryterium „Cena”,

C_n - najniższa cena spośród ofert ocenianych

C_o - cena oferty ocenianej

Ocenie w ramach kryterium „Cena” podlegać będzie cena łączna brutto podana w Oferta dla danego Pakietu (załącznik nr 1 do SIWZ).

Z uwagi na postanowienia art. 91 ust. 3a PZP, jeżeli złożono ofertę, której wybór prowadziłby do powstania u Zamawiającego obowiązku podatkowego zgodnie z przepisami o podatku od towarów i usług, Zamawiający w celu oceny takiej oferty dolicza do przedstawionej w niej ceny podatek od towarów i usług, który miałby obowiązek rozliczyć zgodnie z tymi przepisami.

- 2) W ramach kryterium „Samodzielna realizacja kluczowych elementów (części) zamówienia” oceniane będzie przyjęcie przez Wykonawcę zobowiązania umownego do wykonywania kluczowych elementów (części) zamówienia, określonych przez Zamawiającego w SIWZ, samodzielnie przez Wykonawcę składającego ofertę, tj. bez udziału podwykonawców. Zasady realizacji tego zobowiązania oraz zasady odpowiedzialności za jego niewykonanie zostały opisane we wzorze umowy (stanowiącym załącznik nr 13 do SIWZ). We wzorze umowy (stanowiącym załącznik nr 13 do SIWZ) zobowiązanie do wykonywania kluczowych elementów (części) zamówienia, określonych przez Zamawiającego w SIWZ, samodzielnie przez Wykonawcę składającego ofertę, tj. bez udziału podwykonawców jest określone jako „Obowiązek Samodzielnej Realizacji”.

Kluczowe elementy (części) zamówienia dla poszczególnych Pakietów obejmują następujące czynności:

Pakiet I - czyszczenia późne i wczesne (wszystkie CP; CW)

Pakiet II - czyszczenia późne i wczesne (wszystkie CP; CW)

Pakiet III - czyszczenia późne i wczesne (wszystkie CP; CW)

Pakiet IV – czyszczenia późne i wczesne (wszystkie CP; CW)

Pakiet V – czyszczenia późne i wczesne (wszystkie CP; CW)

Pakiet VI – czyszczenia późne (wszystkie CP)

Pakiet VII – czyszczenia późne i wczesne (wszystkie CP; CW)

Pakiet VIII – czyszczenia późne i wczesne (wszystkie CP; CW)

Pakiet IX – czyszczenia późne i wczesne (wszystkie CP; CW)

Pakiet X – czyszczenia późne (wszystkie CP)

Pakiet XI – czyszczenia późne i wczesne (wszystkie CP; CW)

Pakiet XII – czyszczenia późne i wczesne (wszystkie CP; CW)

Wykonawca zamieści informację o przyjęciu na siebie zobowiązania umownego do samodzielnej realizacji kluczowych części zamówienia w Ofercie (załącznik nr 1 do SIWZ). Brak wskazania w Ofercie przyjęcia przez Wykonawcę zobowiązania, o którym mowa w zdaniu poprzednim będzie uznawane jako nieprzyjęcie takiego zobowiązania, a Oferta Wykonawcy uzyska 0 pkt w ramach niniejszego kryterium oceny ofert. Oferta Wykonawcy, który zaciągnie takie zobowiązanie otrzyma 40 pkt.

14.3. Za najkorzystniejszą ofertę w danym Pakiecie uznana zostanie Oferta Wykonawcy, która uzyska największą sumę punktów uzyskanych w ww. kryteriach oceny ofert. Kryteria wskazane w pkt 14.1. zostaną zastosowane we wszystkich Pakietach. Oferta może uzyskać maksymalnie 100 punktów.

14.4. Jeżeli nie można wybrać oferty najkorzystniejszej z uwagi na to, że dwie lub więcej ofert przedstawia taki sam bilans ceny i innych kryteriów oceny ofert, zamawiający spośród tych ofert wybierze ofertę z niższą ceną, a jeżeli zostały złożone oferty o takiej samej cenie, zamawiający wezwie wykonawców, którzy złożyli te oferty, do złożenia w terminie określonym przez zamawiającego ofert dodatkowych.

14.5. Ocena ofert zostanie dokonana oddzielnie dla każdego Pakietu.

15. INFORMACJA O FORMALNOŚCIACH, JAKIE POWINNY BYĆ DOPEŁNIONE PO WYBORZE OFERT W CELU ZAWARCIA UMOWY.

15.1. Przed zawarciem umowy w sprawie zamówienia publicznego, Wykonawca, którego oferta została uznana za najkorzystniejszą zobowiązany jest dopełnić następujących formalności:

- 1) wnieść wymagane zabezpieczenie należytego wykonania umowy;
- 2) przedłożyć Zamawiającemu:
 - umowę konsorcjum, jeżeli zamówienie będzie realizowane przez wykonawców wspólnie ubiegających się o udzielenie zamówienia;
 - zaświadczenia o ukończeniu z wynikiem pozytywnym szkolenia specjalistycznego z zakresu pracy piłarką dla osób wskazanych przez Wykonawcę w dokumentach potwierdzających spełnienie warunku udziału w postępowaniu;

- zaświadczenia o ukończeniu szkolenia w zakresie pracy ze środkami chemicznymi zgodnie z rozporządzeniem Ministra Rolnictwa i Rozwoju Wsi z dnia 8 maja 2013 roku szkolenia w zakresie pracy ze środkami chemicznymi (Dz. U. z 2013 r. poz. 554) dla osób wskazanych przez Wykonawcę w dokumentach potwierdzających spełnienie warunku udziału w postępowaniu;
- polisę od odpowiedzialności cywilnej określoną we wzorze umowy w sprawie zamówienia publicznego (załącznik nr 13 do SIWZ) w wysokości 100 % ceny oferty;
- umowę zawartą z firmą posiadającą uprawnienia do odbioru i utylizacji absorbentów skażonych olejami (w przypadku Wykonawcy wykonującego zabiegi z użyciem środków chemicznych umowa musi obejmować odbiór oraz utylizację zbędnych bądź przeterminowanych środków chemicznych, opakowań po nich itp.);
- dokumenty wskazane w § 7 ust. 4 wzoru umowy (stanowiącego załącznik nr 13 do SIWZ) dot. osób wykonujących czynności wchodzące w skład przedmiotu zamówienia polegające na pozyskaniu i zrywce surowca drzewnego, jeżeli wykonanie tych czynności polega na wykonywaniu pracy w sposób określony w art. 22 § 1 ustawy z dnia 26 czerwca 1974 r. - Kodeks pracy (tekst jedn.: Dz. U. z 2019 r. poz. 1040 z późn. zm.), tj.:
 - (i) oświadczenia wykonawcy lub podwykonawcy o zatrudnieniu pracownika na podstawie umowy o pracę, zawierających informacje, w tym dane osobowe niezbędne do zweryfikowania zatrudnienia na podstawie umowy o pracę, w szczególności imię i nazwisko zatrudnionego pracownika, datę zawarcia umowy o pracę, rodzaj umowy o pracę, wymiar etatu oraz zakres obowiązków pracownika.
 - (ii) poświadczoną za zgodność z oryginałem odpowiednio przez wykonawcę lub podwykonawcę kopię umowy/umów o pracę osób, do których odnosi się Obowiązek Zatrudnienia wraz z dokumentem regulującym zakres obowiązków, jeżeli został sporządzony). Kopia umowy/umów powinna zawierać informacje, w tym dane osobowe niezbędne do zweryfikowania zatrudnienia na podstawie umowy o pracę, w szczególności imię i nazwisko zatrudnionego pracownika, datę zawarcia umowy o pracę, rodzaj umowy o pracę, wymiar etatu oraz zakres obowiązków pracownika.
 - (iii) dokument potwierdzający zgłoszenie pracownika przez pracodawcę do ubezpieczeń lub opłacenie przez pracodawcę ubezpieczeń pracownika, zanonimizowany w sposób zapewniający ochronę danych osobowych pracowników. Imię i nazwisko pracownika nie podlega anonimizacji.

Niedopełnienie wskazanych formalności będzie traktowane jako uchylanie się przez Wykonawcę od zawarcia umowy w sprawie zamówienia publicznego.

- 15.2.** W dniu zawarcia umowy, w przypadku, gdy zamówienie realizują wykonawcy, którzy wspólnie ubiegali się o udzielenie zamówienia (konsorcjum) jeden z wykonawców wspólnie ubiegających się o udzielenie zamówienia musi zostać wyznaczony jako wykonawca kierujący (lider), upoważniony do zaciągania zobowiązań, otrzymywania poleceń oraz instrukcji dla i w imieniu każdego, jak też dla wszystkich wykonawców wspólnie ubiegających się o udzielenie zamówienia. Lider odpowiada również za wskazanie dla konkretnego leśnictwa jednego z członków konsorcjum jako odpowiedzialnego za przyjmowanie zleceń, odbioru prac oraz ich rozliczania, w tym wystawiania faktur.
- 15.3.** Wszelkie istotne dla stron postanowienia zawiera wzór umowy stanowiący załącznik nr 13 do SIWZ. Umowa zostanie zawarta na podstawie złożonej oferty Wykonawcy. Zamawiający przewiduje możliwość zmian postanowień zawartej umowy w stosunku do treści oferty, na podstawie której dokonano wyboru Wykonawcy, w przypadku wystąpienia co najmniej jednej z okoliczności w niej wymienionych z uwzględnieniem podanych we wzorze umowy warunków ich wprowadzenia.

16. POUCZENIE O ŚRODKACH OCHRONY PRAWNEJ PRZYSŁUGUJĄCE WYKONAWCY W TOKU POSTĘPOWANIA O ZAMÓWIENIE PUBLICZNE.

- 16.1.** Wykonawcy, a także innemu podmiotowi, jeżeli ma lub miał interes w uzyskaniu zamówienia oraz poniósł lub może ponieść szkodę w wyniku naruszenia przez Zamawiającego przepisów PZP, przysługuje odwołanie wyłącznie od niezgodnej z przepisami PZP czynności Zamawiającego podjętej w postępowaniu o udzielenie zamówienia lub zaniechaniu czynności, do której Zamawiający jest zobowiązany na podstawie PZP.
- 16.2.** Odwołanie wnosi się w terminie 10 dni od dnia przesłania informacji o czynności zamawiającego stanowiącej podstawę jego wniesienia, jeżeli zostały przesłane w sposób określony w art. 180 ust. 5 zd. drugie PZP, albo w terminie 15 dni - jeżeli zostały przesłane w inny sposób.
- 16.3.** Odwołanie wobec treści ogłoszenia o zamówieniu oraz wobec postanowień specyfikacji istotnych warunków zamówienia, wnosi się w terminie 10 dni od dnia publikacji ogłoszenia w Dzienniku Urzędowym Unii Europejskiej lub zamieszczenia specyfikacji istotnych warunków zamówienia na stronie internetowej.
- 16.4.** Odwołanie wobec czynności innych niż określone w pkt 16.2 i 16.3 wnosi się w terminie 10 dni od dnia, w którym powzięto lub przy zachowaniu należytej staranności można było powziąć wiadomość o okolicznościach stanowiących podstawę jego wniesienia.
- 16.5.** Odwołanie wnosi się do Prezesa Izby w formie pisemnej w postaci papierowej albo w postaci elektronicznej, opatrzone odpowiednio własnoręcznym podpisem albo kwalifikowanym podpisem elektronicznym.

- 16.6.** Odwołujący przesyła kopię odwołania Zamawiającemu przed upływem terminu do wniesienia odwołania w taki sposób, aby mógł on zapoznać się z jego treścią przed upływem tego terminu.
- 16.7.** Na orzeczenie Krajowej Izby Odwoławczej stronom oraz uczestnikom postępowania odwoławczego przysługuje skarga do sądu. Skargę wnosi się do sądu okręgowego właściwego dla siedziby albo miejsca zamieszkania Zamawiającego. Skargę wnosi się za pośrednictwem Prezesa Krajowej Izby Odwoławczej w terminie 7 dni od dnia doręczenia orzeczenia Izby, przesyłając jednocześnie jej odpis przeciwnikowi skargi.

17. ZABEZPIECZENIE NALEŻYTEGO WYKONANIA UMOWY

- 17.1.** Zamawiający wymaga wniesienia zabezpieczenia należytego wykonania umowy przez wykonawcę, którego oferta została uznana za najkorzystniejszą w danym Pakiecie.
- 17.2.** Zabezpieczenie należytego wykonania umowy wynosić będzie **1,50** % ceny łącznej brutto danej części zamówienia.
- 17.3.** Zabezpieczenie może być wnoszone według wyboru Wykonawcy w jednej lub w kilku następujących formach:
- 1) pieniądzu;
 - 2) poręczeniach bankowych lub poręczeniach spółdzielczej kasy oszczędnościowo-kredytowej, z tym że zobowiązanie kasy jest zawsze zobowiązaniem pieniężnym;
 - 3) gwarancjach bankowych;
 - 4) gwarancjach ubezpieczeniowych;
 - 5) poręczeniach udzielanych przez podmioty, o których mowa w art. 6b ust. 5 pkt 2 ustawy z dnia 9 listopada 2000 r. o utworzeniu Polskiej Agencji Rozwoju Przedsiębiorczości.
- 17.4.** Zabezpieczenie należytego wykonania umowy, we wszystkich formach przewidzianych w pkt 17.3., powinno zabezpieczać roszczenia wynikające z niewykonania bądź nienależytego wykonania umowy w taki sam sposób, co oznacza, iż zabezpieczenie wniesione w formie innej niż pieniądz nie może zabezpieczać roszczeń Zamawiającego w sposób mniej korzystny, niż jakby miało to miejsce w przypadku wniesienia zabezpieczenia w pieniądzu. Zabezpieczenie należytego wykonania umowy w formie gwarancji/poręczenia powinno być nieodwołalne, bezwarunkowe i płatne na pierwsze pisemne żądanie Zamawiającego. Zamawiający nie dopuszcza możliwości uzależnienia wypłaty kwot z gwarancji/poręczenia od przedłożenia jakichkolwiek dodatkowych dokumentów, poświadczenia podpisu przez osoby trzecie, bądź spełnienia jakichkolwiek warunków, poza oświadczeniem Zamawiającego, iż żądania kwota jest należna z tytułu niewykonania bądź nienależytego wykonania umowy.
- 17.5.** Zamawiający zwróci zabezpieczenie w terminie 30 dni od dnia wykonania zamówienia i uznania przez zamawiającego za należyte wykonane.

18. KLAUZULA INFORMACYJNA DOTYCZĄCA PRZETWARZANIA DANYCH OSOBOWYCH.

- 18.1.** Stosownie do art. 13 ust. 1 i 2 rozporządzenia Parlamentu Europejskiego i Rady (UE) 2016/679 z dnia 27 kwietnia 2016 r. w sprawie ochrony osób fizycznych w związku z przetwarzaniem danych osobowych i w sprawie swobodnego przepływu takich danych oraz uchylenia dyrektywy 95/46/WE (ogólne rozporządzenie o ochronie danych osobowych)(Dz. Urz. UE L 119 z 04 maja 2016 r., str. 1 - „RODO”) Zamawiający informuje, iż administratorem danych osobowych jest Nadleśnictwo Myślenice - p. Piotr Kropidłowski (Firma CompNet Sp. z.o.o) e-mail: iod@comp-net.pl .
- 18.2.** Zamawiający przetwarza dane osobowe zebrane w niniejszym postępowaniu o udzielenie zamówienia publicznego w sposób gwarantujący zabezpieczenie przed ich bezprawnym rozpowszechnianiem.
- 18.3.** Zamawiający udostępnia dane osobowe, o których mowa w art. 10 RODO w celu umożliwienia korzystania ze środków ochrony prawnej, o których mowa w dziale VI PZP, do upływu terminu do ich wniesienia.
- 18.4.** Do przetwarzania danych osobowych, o których mowa w art. 10 RODO mogą być dopuszczone wyłącznie osoby posiadające upoważnienie. Osoby dopuszczone do przetwarzania takich danych są obowiązane do zachowania ich w poufności
- 18.5.** Dane osobowe przetwarzane będą na podstawie art. 6 ust. 1 lit. c RODO w celu związanym z prowadzeniem niniejszego postępowania o udzielenie zamówienia publicznego oraz jego rozstrzygnięciem, jak również, jeżeli nie ziszcza się przesłanki określone w art. 93 ust. 1 PZP - w celu zawarcia umowy w sprawie zamówienia publicznego oraz jej realizacji, a także udokumentowania postępowania o udzielenie zamówienia i jego archiwizacji.
- 18.6.** Odbiorcami danych osobowych będą osoby lub podmioty, którym dokumentacja postępowania zostanie udostępniona w oparciu o art. 8-8a oraz 96 ust. 3-3b PZP.
- 18.7.** Dane osobowe pozyskane w związku z prowadzeniem niniejszego postępowania o udzielenie zamówienia publicznego będą przechowywane, zgodnie z art. 97 ust. 1 PZP, przez okres 4 lat od dnia zakończenia postępowania o udzielenie zamówienia publicznego, a jeżeli czas trwania umowy przekracza 4 lata, okres przechowywania obejmuje cały czas trwania umowy w sprawie zamówienia publicznego.
- 18.8.** Niezależnie od postanowień pkt 18.7. powyżej, w przypadku zawarcia umowy w sprawie zamówienia publicznego, dane osobowe będą przetwarzane do upływu okresu przedawnienia roszczeń wynikających z umowy w sprawie zamówienia publicznego.
- 18.9.** Dane osobowe pozyskane w związku z prowadzeniem niniejszego postępowania o udzielenie zamówienia mogą zostać przekazane podmiotom świadczącym usługi doradcze, w tym usługi prawne, i konsultingowe,
- 18.10.** Stosownie do art. 22 RODO, decyzje dotyczące danych osobowych nie będą podejmowane w sposób zautomatyzowany.

18.11. Osoba, której dotyczą pozyskane w związku z prowadzeniem niniejszego postępowania dane osobowe, ma prawo:

- 1) dostępu do swoich danych osobowych – zgodnie z art. 15 RODO, przy czym w sytuacji, gdy wykonanie obowiązków, o których mowa w art. 15 ust. 1 -3 RODO wymagałoby niewspółmiernie dużego wysiłku Zamawiający może żądać wskazania dodatkowych informacji mających na celu sprecyzowanie żądania, w szczególności podania nazwy lub daty bieżącego bądź zakończonego postępowania o udzielenie zamówienia publicznego;
- 2) do sprostowania swoich danych osobowych – zgodnie z art. 16 RODO, przy czym skorzystanie z uprawnienia do sprostowania lub uzupełnienia danych osobowych, o którym mowa w art. 16 RODO, nie może skutkować zmianą wyniku postępowania o udzielenie zamówienia publicznego, ani zmianą postanowień umowy w zakresie niezgodnym z PZP oraz nie może naruszać integralności protokołu oraz jego załączników;
- 3) do żądania od Zamawiającego – jako administratora, ograniczenia przetwarzania danych osobowych z zastrzeżeniem przypadków, o których mowa w art. 18 ust. 2 RODO, przy czym prawo do ograniczenia przetwarzania nie ma zastosowania w odniesieniu do przechowywania, w celu zapewnienia korzystania ze środków ochrony prawnej lub w celu ochrony praw innej osoby fizycznej lub prawnej, lub z uwagi na ważne względy interesu publicznego Unii Europejskiej lub państwa członkowskiego; prawo to nie ogranicza przetwarzania danych osobowych do czasu zakończenia postępowania o udzielenie zamówienia publicznego;
- 4) wniesienia skargi do Prezesa Urzędu Ochrony Danych Osobowych w przypadku uznania, iż przetwarzanie jej danych osobowych narusza przepisy o ochronie danych osobowych, w tym przepisy RODO.

18.12. Obowiązek podania danych osobowych jest wymogiem ustawowym określonym w przepisach PZP, związanym z udziałem w postępowaniu o udzielenie zamówienia publicznego; konsekwencje niepodania określonych danych określa PZP.

18.13. Osobie, której dane osobowe zostały pozyskane przez Zamawiającego w związku z prowadzeniem niniejszego postępowania o udzielenie zamówienia publicznego nie przysługuje:

- 1) prawo do usunięcia danych osobowych, o czym przesadza art. 17 ust. 3 lit. b, d lub e RODO,
- 2) prawo do przenoszenia danych osobowych, o którym mowa w art. 20 RODO, określone w art. 21 RODO prawo sprzeciwu wobec przetwarzania danych osobowych, a to z uwagi na fakt, że podstawą prawną przetwarzania danych osobowych jest art. 6 ust. 1 lit. c RODO.

18.14. Dane osobowe mogą być przekazywane do organów publicznych i urzędów państwowych lub innych podmiotów upoważnionych na podstawie przepisów prawa lub wykonujących zadania realizowane w interesie publicznym lub w ramach sprawowania władzy publicznej w szczególności do podmiotów prowadzących działalność kontrolną wobec Zamawiającego. Dane osobowe są przekazywane do podmiotów przetwarzających dane w imieniu administratora danych osobowych.

19. OFERTY WARIANTOWE.

Zamawiający nie dopuszcza składania ofert wariantowych.

20. AUKCJA ELEKTRONICZNA.

Zamawiający nie przewiduje wyboru najkorzystniejszej oferty z zastosowaniem aukcji elektronicznej.

21. ZWROT KOSZTÓW UDZIAŁU W POSTĘPOWANIU.

Zamawiający nie przewiduje zwrotu kosztów udziału w postępowaniu.

22. ZAŁĄCZNIKI DO SIWZ

1. Załącznik nr 1 – Oferta;
2. Załącznik nr 2 – Kosztorys Ofertowy;
3. Załącznik nr 3 – Opis Przedmiotu Zamówienia obejmujący:
Załącznik nr 3.1. – Rozmiar prac wg czynności;
Załącznik nr 3.2. – Strefy trudności i odległości zrywki;
Załącznik nr 3.3 – Układ sortymentowy pozyskania drewna;
4. Załącznik nr 4- Opis Technologii Wykonawstwa Prac Leśnych;
5. Załącznik nr 5 – Procedura Odbioru Prac;
6. Załącznik nr 6 - Wzór formularza jednolitego europejskiego dokumentu zamówienia (JEDZ) – dok. word, pdf i xml;
7. Załącznik nr 7 – Niewiążący wzór zobowiązania do oddania wykonawcy do dyspozycji niezbędnych zasobów na potrzeby wykonania zamówienia;
8. Załącznik nr 8 – Oświadczenie o przynależności lub braku przynależności grupy kapitałowej;
9. Załącznik nr 9 – Oświadczenie w sprawie braku podstaw wykluczenia określonych w art. 24 ust. 1 pkt 15 i 22 PZP oraz w art. 24 ust. 5 pkt 5 – 8 PZP;
10. Załącznik nr 10 – Wykaz wykonanych usług;
11. Załącznik nr 11 – Wykaz osób skierowanych przez wykonawcę do realizacji zamówienia;

12. Załącznik nr 12 - Wykaz urządzeń technicznych dostępnych wykonawcy w celu wykonania zamówienia publicznego;
13. Załącznik nr 13 - Wzór umowy.
14. Załącznik nr 14 - Regulaminie korzystania z platformy platformazakupowa.pl .

(Nazwa i adres wykonawcy)

_____, dnia _____ r.

OFERTA

Skarb Państwa -

Państwowe Gospodarstwo Leśne Lasy Państwowe

Nadleśnictwo Myślenice

ul. Szpitalna 13, 32-400 Myślenice

Odpowiadając na ogłoszenie o przetargu nieograniczonym na „Wykonywanie usług z zakresu gospodarki leśnej na terenie Nadleśnictwa Myślenice w roku 2020” składamy niniejszym ofertę na Pakiet ____ tego zamówienia:

1. Za wykonanie przedmiotu zamówienia w tym Pakiecie oferujemy następujące _____ wynagrodzenie _____ brutto: _____ PLN.
2. Wykonawca **zobowiązuje się/nie zobowiązuje się*** do samodzielnej realizacji kluczowych elementów (części) zamówienia określonych dla niniejszego Pakietu przez Zamawiającego w specyfikacji istotnych warunków zamówienia („Obowiązek Samodzielnej Realizacji” – zgodnie z wzorem umowy stanowiącym załącznik nr 13 do SIWZ).
3. Wynagrodzenie zaoferowane w pkt 1 powyżej wynika z załączonego kosztorysu ofertowego i stanowi sumę wartości całkowitych brutto za poszczególne pozycje (prace) tworzące ten Pakiet.
4. Informujemy, że wybór oferty **nie będzie/będzie*** prowadzić do powstania u Zamawiającego obowiązku podatkowego zgodnie z przepisami o podatku od towarów i usług,

Rodzaj usługi, których świadczenie będzie prowadzić do powstania u Zamawiającego obowiązku podatkowego zgodnie z przepisami o podatku od _____ towarów _____ i _____ usług _____ (VAT):

Wartość ww. usług bez kwoty podatku od towarów i usług (VAT) wynosi:
_____ PLN.

5. Oświadczamy, że zapoznaliśmy się ze specyfikacją istotnych warunków zamówienia, w tym także ze wzorem umowy i uzyskaliśmy wszelkie informacje niezbędne do przygotowania niniejszej oferty. W przypadku wyboru naszej oferty zobowiązujemy się do zawarcia umowy zgodnej z niniejszą ofertą, na warunkach określonych w specyfikacji istotnych warunków zamówienia oraz w miejscu i terminie wyznaczonym przez Zamawiającego, a przed zawarciem umowy wniesienia zabezpieczenia należytego wykonania umowy.
6. Oświadczamy, że uważamy się za związanych niniejszą ofertą przez czas wskazany w specyfikacji istotnych warunków zamówienia.
7. Następujące zakresy rzeczowe wchodzące w przedmiot zamówienia zamierzamy zlecić następującym podwykonawcom:

Podwykonawca (firma lub nazwa, adres)	Zakres rzeczowy

Nazwy (firmy) podwykonawców, na których zasoby powołujemy się na zasadach określonych w art. 22a ust. 1 PZP, w celu wykazania spełniania warunków udziału w postępowaniu, o których mowa w art. 22 ust. 1b PZP:

-
-
8. Następujące informacje zawarte w naszej ofercie stanowią tajemnicę przedsiębiorstwa:

Uzasadnienie zastrzeżenia ww. informacji jako tajemnicy przedsiębiorstwa zostało załączone do naszej oferty.

9. Wszelką korespondencję w sprawie niniejszego postępowania należy kierować na:

adres skrzynki ePUAP: _____

e-mail: _____

10. Oświadczamy, iż realizując zamówienie będziemy stosować przepisy rozporządzenia Parlamentu Europejskiego i Rady (UE) 2016/679 z dnia 27 kwietnia 2016 r. w sprawie ochrony osób fizycznych w związku z przetwarzaniem danych osobowych i w sprawie swobodnego przepływu takich danych oraz uchylenia dyrektywy 95/46/WE (ogólne rozporządzenie o ochronie danych, Dz. Urz. UE L 2016 r. nr. 119 s. 1 - „RODO”).

11. Oświadczamy, że wypełniliśmy obowiązki informacyjne przewidziane w art. 13 lub art. 14 RODO wobec osób fizycznych, od których dane osobowe bezpośrednio lub pośrednio pozyskaliśmy w celu ubiegania się o udzielenie zamówienia publicznego w niniejszym postępowaniu.

12. Załącznikami do niniejszej oferty są:

*Dokument musi być podpisany
kwalifikowanym podpisem
elektronicznym*

* - niepotrzebne skreślić

Nazwa i adres wykonawcy:

KOSZTORYS OFERTOWY

 Skarb Państwa - Państwowe Gospodarstwo Leśne Lasy Państwowe - Nadleśnictwo Myślenice
 ul. Szpitalna 13, 32-400 Myślenice

Odpowiadając na ogłoszenie o przetargu nieograniczonym na „Wykonywanie usług z zakresu gospodarki leśnej na terenie Nadleśnictwa Myślenice w roku 2020” składamy niniejszym ofertę na niżej wymieniony Pakiet tego zamówienia i oferujemy następujące ceny jednostkowe za usługi wchodzące w skład tej części zamówienia:

Kosztorys ofertowy - pakiet nr 01/2020

Lp.	Zmiana	Opis prac	J.M.	Ilość	Cena jedn. netto w PLN	Wartość całkowita netto w PLN	Stawka VAT	Wartość VAT w PLN	Wartość całkowita brutto w PLN
Dział I - Hodowla lasu									
1	PORZ>100	Oczyszczanie zrębów i halizn z krzewów, jeżyn, malin itp. poprzez wycinanie i wynoszenie - dla 100% pokrycia powierzchni	HA	1.45		0.00	8%	0.00	0.00
2	KOSZ-CHN, KOSZ-CHN2	Usuwanie chwastów (wykaszanie, wydeptywanie) w uprawach	HA	5.7		0.00	8%	0.00	0.00
3	CW-SZTIL	Czyszczenia wczesne w uprawach z sadzenia i siewów sztucznych iglastych lub liściastych	HA	1		0.00	8%	0.00	0.00
4	CW-SZTM	Czyszczenia wczesne w uprawach mieszanych z sadzenia i siewów	HA	0.5		0.00	8%	0.00	0.00
5	CW-NAT	Czyszczenia wczesne w uprawach z naturalnego odnowienia	HA	1		0.00	8%	0.00	0.00
6	CP-SZTM1, CP-SZTM2	Czyszczenia późne w młodnikach z sadzenia mieszanych iglastych/liściastych	HA	1.9		0.00	8%	0.00	0.00
7	CP-SZTIL1, CP-SZTIL2	Czyszczenia późne w młodnikach z sadzenia iglastych lub liściastych z sadzenia	HA	6.52		0.00	8%	0.00	0.00
8	PRZ-TALSA	Przekopanie gleby na talerzach w miejscu sadzenia	TSZT	9.28		0.00	8%	0.00	0.00
9	SAD-B<300	Sadzenie sadzonek z zakrytym systemem korzeniowym o bryle do 300 cm ³	TSZT	9.28		0.00	8%	0.00	0.00
10	WYK-TAL40, POP-TAL	Zdarcie pokrywy na talerzach o wymiarach 40 cm x 40 cm	TSZT	9.28		0.00	8%	0.00	0.00
11	GODZ MHOD	Prace godzinowe wykonywane mechanicznie w hodowli lasu	H	1		0.00	8%	0.00	0.00
12	GODZ RHOD	Prace godzinowe wykonywane ręcznie w hodowli lasu	H	1		0.00	8%	0.00	0.00
Dział II - Ochrona lasu									
10	ZAB-REPEL	Zabezpieczenie upraw przed zwierzyną przy użyciu repelentów	HA	1.9		0.00	8%	0.00	0.00
11	CZYSZ-BUD	Czyszczenie budek lęgowych i schronów dla nietoperzy	SZT	100		0.00	8%	0.00	0.00
15	GRODZ-SG	Grodzenie upraw siatką	HM	9.2		0.00	23%	0.00	0.00
16	KONSERW-O	Konserwacja ogrodzeń	HM	1		0.00	23%	0.00	0.00
17	ZBIERŚMIE	Zbieranie śmieci	M3	7		0.00	8%	0.00	0.00
18	GODZ MOCH	Prace godzinowe wykonywane mechanicznie w ochronie lasu	H	1		0.00	8%	0.00	0.00
19	GODZ ROCH	Prace godzinowe wykonywane ręcznie w ochronie lasu	H	1		0.00	8%	0.00	0.00
Dział III - Pozyskanie i zrywka drewna									
Pozostałe cięcia rębne – realizowane w ramach rębni: IIA, IIAK, IIAU, IIAUK, IIB, IIBK, IIBU, IIBUK, IIC, IICK, IICU, IICUK, IID, IIDK, IIDU, IIDUK, IIIA, IIIAK, IIIAU, IIIAUK, IIB, IIBK, IIBU, IIBUK, IVA, IVAK, IVAU, IVAUK, IVB, IVBK, IVBU, IVBUK, IVC, IVCK, IVCU, IVCUK, IVD, IVDK, IVDU, IVDUK, V, VK									
20	CWDPN, CWDPG	Całkowity wyrób drewna pilarką	M3	909		0.00	8%	0.00	0.00
Trzebieże późne i cięcia sanitarne – selekcyjne, CSS, CSSK, TPN, TPNK, TPP, TPPK									
21	CWDPN, CWDPG	Całkowity wyrób drewna pilarką	M3	2966		0.00	8%	0.00	0.00
Trzebieże wczesne i czyszczenia późne, CP-P, CP-PK, TWN, TWNK, TWP, TWPK									
22	CWDPN, CWDPG	Całkowity wyrób drewna pilarką	M3	96		0.00	8%	0.00	0.00
Cięcia przygodne i pozostałe, DRZEW, DRZEWK, PŁAZ, PŁAZK, PR, PRK, PRZEST, PRZESTK, PTP, PTPK, PTW, PTWK, UPRZPOZ, UPRZPOZK, ZADRZEW									
23	CWDPN, CWDPG	Całkowity wyrób drewna pilarką	M3	480		0.00	8%	0.00	0.00
24	ZRYWKA	Zrywka drewna	M3	4451		0.00	8%	0.00	0.00
25	S-OCZWOD	Oczyszczenie wodospustu z namułu na szlakach	M	300		0.00	8%	0.00	0.00
26	S-OPRZEP1	Oczyszczenie przepustów z namułu na szlakach - średnica przepustu do 60 cm włącznie	M	25		0.00	8%	0.00	0.00
27	GODZ CSZL	Bieżące utrzymanie szlaków zrywkowych prowadzone mechanicznie - z wykorzystaniem sprzętu mechanicznego	H	100		0.00	8%	0.00	0.00
28	GODZ RSZL	Bieżące utrzymanie szlaków zrywkowych prowadzone ręcznie -bez wykorzystania sprzętu mechanicznego	H	80		0.00	8%	0.00	0.00
29	PODWOZ_DR	Podwóz drewna	M3	150		0.00	8%	0.00	0.00
30	GODZ RP	Prace wykonywane ręcznie	H	80		0.00	8%	0.00	0.00
31	GODZ CP	Prace wykonywane ciągnikiem	H	70		0.00	8%	0.00	0.00
Dział IV - Ochrona ppoż									
32	KSPRZPPOŻ	Konserwacja sprzętu przeciwpożarowego	SZT	1		0.00	8%	0.00	0.00
33	REM.ZB.PO	Bieżące utrzymanie zbiorników przeciwpożarowych/punktów czerpania wody	SZT	1		0.00	8%	0.00	0.00
	TAB M	zakładanie małych tablic	SZT	5		0.00	8%	0.00	0.00
Dział XI - Utrzymanie dróg leśnych									
34	D-OCZWOD	Oczyszczenie wodospustu z namułu na drogach	M	250		0.00	23%	0.00	0.00
35	D-OPRZEP1	Oczyszczenie przepustów na drogach z namułu – średnica przepustu do 60 cm włącznie	M	100		0.00	23%	0.00	0.00
36	ODŚNIEZA1	odśnieżanie z posypaniem	KMTR	5		0.00	23%	0.00	0.00
37	ODŚNIEZA2	odśnieżanie bez posypania	KMTR	3		0.00	23%	0.00	0.00
38	ODŚNIEZA3	posypanie	KMTR	3		0.00	23%	0.00	0.00

Cena łączna (netto):	0.00
Cena łączna (brutto):	0.00

Dokument musi być podpisany kwalifikowanym podpisem elektronicznym

Nazwa i adres
wykonawcy:

KOSZTORYS OFERTOWY

Skarb Państwa - Państwowe Gospodarstwo Leśne Lasy Państwowe - Nadleśnictwo Myślenice
ul. Szpitalna 13, 32-400 Myślenice

Odpowiadając na ogłoszenie o przetargu nieograniczonym na „Wykonywanie usług z zakresu gospodarki leśnej na terenie Nadleśnictwa Myślenice w roku 2020” składamy niniejszym ofertę na niżej wymieniony Pakiet tego zamówienia i oferujemy następujące ceny jednostkowe za usługi wchodzące w skład tej części zamówienia:

Kosztorys ofertowy - pakiet nr 02/2020

Lp.	Czynności	Opis prac	J.M.	Ilość	Cena jedn. netto w PLN	Wartość całkowita netto w PLN	Stawka VAT	Wartość VAT w PLN	Wartość całkowita brutto w PLN
Dział I - Hodowla lasu									
1	PORZ>100	Oczyszczanie zrzębów i halizn z krzewów, jeżyn, malin itp. poprzez wycinanie i wynoszenie - dla 100% pokrycia powierzchni	HA	4.1		0.00	8%	0.00	0.00
2	ROZDR-PP	Rozdrabnianie pozostałości po zrzębach na całej pow	HA	1.2		0.00	8%	0.00	0.00
3	WYK-TAL40, POP-TAL	Zdarcie pokrywy na talerzach 40 cm x 40 cm	TSZT	28.12		0.00	8%	0.00	0.00
4	PRZ-TALSA	Przekopanie gleby na talerzach w miejscu sadzenia	TSZT	28.12		0.00	8%	0.00	0.00
5	SADZ-1M	Sadzenie jednolatek w jamkę	TSZT	7		0.00	8%	0.00	0.00
6	POPR-1M	Sadzenie jednolatek w jamkę w poprawkach	TSZT	0.64		0.00	8%	0.00	0.00
7	SADZ-WM, SADZ-WB,	Sadzenie wielolatek w jamkę	TSZT	1.99		0.00	8%	0.00	0.00
8	POPR-WM, POPR-WB	Sadzenie wielolatek w jamkę w poprawkach	TSZT	2.17		0.00	8%	0.00	0.00
9	SAD-B<300,	Sadzenie sadzonek z zakrytym systemem korzeniowym o bryle do 300 cm3	TSZT	16.32		0.00	8%	0.00	0.00
10	KOSZ-CHN, KOSZ-CHN2	Usuwanie chwastów (wykaszenie) w uprawach	HA	29.04		0.00	8%	0.00	0.00
11	CW-SZTIL,	Czyszczenia wczesne w uprawach z sadzenia i siewów sztucznych iglastych lub liściastych	HA	1.3		0.00	8%	0.00	0.00
12	CP-SZTIL1, CP-SZTIL2	Czyszczenia późne w młodnikach iglastych lub liściastych z sadzenia	HA	1.6		0.00	8%	0.00	0.00
13	CP-SZTM1, CP-SZTM2	Czyszczenia późne w młodnikach wielogatunkowych z sadzenia	HA	22.47		0.00	8%	0.00	0.00
14	GODZ MHOD	Prace godzinowe wykonywane mechanicznie w hodowli lasu	H	1		0.00	8%	0.00	0.00
15	GODZ RHOD	Prace godzinowe wykonywane ręcznie w hodowli lasu	H	1		0.00	8%	0.00	0.00
Dział II - Ochrona lasu									
16	ZAB-REPEL	Zabezpieczenie upraw przed zwierzyną przy użyciu repelentów	HA	5.7		0.00	8%	0.00	0.00
17	CZYSZ-BUD	Czyszczenie budek lęgowych i schronów dla nietoperzy	SZT	250		0.00	8%	0.00	0.00
18	GRODZ-SG	Grodzenie upraw siatką	HM	21.5		0.00	23%	0.00	0.00
19	KONSERW-O	Konserwacja ogrodzeń	HM	9		0.00	23%	0.00	0.00
20	ZBIERŚMIE	Zbieranie śmieci	M3	7		0.00	8%	0.00	0.00
21	WYW-PUŁFB	Wywieszenie, kontrola i zdjęcie pułapek feromonowych na brudnicę mniszkę	SZT	6		0.00	8%	0.00	0.00
22	GODZ MOCH	Prace godzinowe wykonywane mechanicznie w ochronie lasu	H	1		0.00	8%	0.00	0.00
23	GODZ ROCH	Prace godzinowe wykonywane ręcznie w ochronie lasu	H	1		0.00	8%	0.00	0.00
Dział III - Pozyskanie i zrywka drewna									
Pozostałe cięcia rębne – realizowane w ramach rębni, IIA, IIAK, IIAU, IIAUK, IIB, IIBK, IIBU, IIBUK, IIC, IICK, IICU, IICUK, IID, IIDK, IIDU, IIDUK, IIIA, IIIAK, IIIAU, IIIAUK, IIIB, IIIBK, IIIBU, IIIBUK, IVA, IVAK, IVAU, IVAUK, IVB, IVBK, IVBU, IVBUK, IVC, IVCK, IVCU, IVCUK, IVD, IVDK, IVDU, IVDUK, V, VK									
24	CWDPN, CWDPG	Całkowity wyrób drewna pilarką	M3	1969		0.00	8%	0.00	0.00
Trzebieże późne i cięcia sanitarno – selekcyjne, CSS, CSSK, TPN, TPNK, TPP, TPPK									
25	CWDPN, CWDPG	Całkowity wyrób drewna pilarką	M3	1884		0.00	8%	0.00	0.00
Trzebieże wczesne i czyszczenia późne, CP-P, CP-PP, TWN, TWNK, TWP, TWPK									
26	CWDPN, CWDPG	Całkowity wyrób drewna pilarką	M3	10		0.00	8%	0.00	0.00
Cięcia przygodne i pozostałe, DRZEW, DRZEWK, PŁAZ, PŁAZK, PR, PRK, PRZEST, PRZESTK, PTP, PTPK, PTW, PTWK, UPZRPOZ, UPZRPOZK, ZADRZEW									
27	CWDPN, CWDPG	Całkowity wyrób drewna pilarką	M3	241		0.00	8%	0.00	0.00
Zrywka									
28	ZRYWKA	Zrywka drewna	M3	4104		0.00	8%	0.00	0.00
29	S-OCZWOD	Oczyszczenie wodospułu z namułu na szlakach	M	750		0.00	8%	0.00	0.00
30	S-OPRZEP1	Oczyszczenie przepustów z namułu na szlakach - średnica przepustu do 60 cm włącznie	M	50		0.00	8%	0.00	0.00
31	GODZ CSZL	Bieżące utrzymanie szlaków zrywkowych prowadzone mechanicznie - z wykorzystaniem sprzętu mechanicznego	H	75		0.00	8%	0.00	0.00
32	GODZ RSZL	Bieżące utrzymanie szlaków zrywkowych prowadzone ręcznie - bez wykorzystania sprzętu mechanicznego	H	70		0.00	8%	0.00	0.00

33	PODWOZ_DR	Podwóz drewna	M3	237		0.00	8%	0.00	0.00
34	GODZ RP	Prace wykonywane ręcznie	H	70		0.00	8%	0.00	0.00
35	GODZ CP	Prace wykonywane ciągnikiem	H	70		0.00	8%	0.00	0.00
Dział IV - Ochrona ppoż									
36	KSPRZPPOŻ	Konserwacja sprzętu przeciwpożarowego	SZT	1		0.00	8%	0.00	0.00
Dział V - Zagospodarowanie turystyczne									
37	GODZ TUR	Prace wykonywane ręcznie	H	272		0.00	8%	0.00	0.00
Dział VI - Gospodarka łąkowo-rolna									
38	ŁR KOSZR	Koszenie użytków zielonych (łąk leśnych)	HA	1.98		0.00	8%	0.00	0.00
Dział X - Uboczne użytkowanie lasu									
39	CHOINKI	Pozyskanie choinek	SZT	30		0.00	8%	0.00	0.00
Dział XI - Utrzymanie dróg leśnych									
40	D-OCZWOD	Oczyszczenie wodospustu z namułu na drogach	M	900		0.00	23%	0.00	0.00
41	D-ODMROW	Oczyszczenie rowu z namulów	M	2000		0.00	23%	0.00	0.00
42	D-OPRZEP1	Oczyszczenie przepustów na drogach z namułu – średnica przepustu do 60 cm włącznie	M	80		0.00	23%	0.00	0.00
43	D-OPRZEP2	Oczyszczenie przepustów na drogach z namułu - średnica przepustu pow. 60 cm	M	20		0.00	23%	0.00	0.00
44	GODZ-MEHD	Bieżące utrzymanie dróg leśnych prowadzone mechanicznie - z wykorzystaniem sprzętu mechanicznego	H	40		0.00	23%	0.00	0.00
45	GODZ-REMD	Bieżące utrzymanie dróg leśnych prowadzone ręcznie -bez wykorzystania sprzętu mechanicznego	H	80		0.00	23%	0.00	0.00
46	ODŚNIEŻA1	odśnieżanie z posypaniem	KMTR	3		0.00	8%	0.00	0.00
47	ODŚNIEŻA2	odśnieżanie bez posypania	KMTR	5		0.00	8%	0.00	0.00
48	ODŚNIEŻA3	posypanie	KMTR	5		0.00	8%	0.00	0.00
Cena łączna (netto):								0.00	
Cena łączna (brutto):								0.00	

Dokument musi być podpisany kwalifikowanym podpisem elektronicznym

Nazwa i adres
wykonawcy:

KOSZTORYS OFERTOWY

Skarb Państwa - Państwowe Gospodarstwo Leśne Lasy Państwowe - Nadleśnictwo Myślenice
ul. Szpitalna 13, 32-400 Myślenice

Odpowiadając na ogłoszenie o przetargu nieograniczonym na „Wykonywanie usług z zakresu gospodarki leśnej na terenie Nadleśnictwa Myślenice w roku 2020” składamy niniejszym ofertę na niżej wymieniony Pakiet tego zamówienia i oferujemy następujące ceny jednostkowe za usługi wchodzące w skład tej części zamówienia:

Kosztorys ofertowy - pakiet nr 03/2020

Lp.	Czynności	Opis prac	J.M.	Ilość	Cena jedn. netto w PLN	Wartość całkowita netto w PLN	Stawka VAT	Wartość VAT w PLN	Wartość całkowita brutto w PLN
Dział I - Hodowla lasu									
1	PORZ>100	Oczyszczanie zrębów i halizn z krzewów, jeżyn, malin itp. poprzez wycinanie i wynoszenie - dla 100% pokrycia powierzchni	HA	2.1		0.00	8%	0.00	0.00
2	WYK-TAL40, POP-TAL	Zdarcie pokrywy	TSZT	8.29		0.00	8%	0.00	0.00
3	PRZ-TALSA	Przekopanie gleby na talerzach w miejscu sadzenia	TSZT	8.29		0.00	8%	0.00	0.00
4	SADZ-WM, SADZ-WB,	Sadzenie wieloletek w jamkę	TSZT	5.05		0.00	8%	0.00	0.00
5	POPR-WM, POPR-WB	Sadzenie wieloletek w jamkę w poprawkach	TSZT	0.04		0.00	8%	0.00	0.00
6	SAD-B<300,	Sadzenie sadzonek z zakrytym systemem korzeniowym o bryle do 300 cm3	TSZT	3.2		0.00	8%	0.00	0.00
7	KOSZ-CHN, KOSZ-CHN2	Usuwanie chwastów (wykaszenie, wydeptywanie) w uprawach	HA	9		0.00	8%	0.00	0.00
8	CP-NAT1, CP-NAT2	Czyszczenia późne w młodnikach z naturalnego odnowienia	HA	12.62		0.00	8%	0.00	0.00
9	CW-SZTM	Czyszczenia wczesne w uprawach mieszanych z sadzenia i siewów	HA	0.5		0.00	8%	0.00	0.00
10	GODZ MHOD	Prace godzinowe wykonywane mechanicznie w hodowli lasu	H	1		0.00	8%	0.00	0.00
11	GODZ RHOD	Prace godzinowe wykonywane ręcznie w hodowli lasu	H	1		0.00	8%	0.00	0.00
Dział II - Ochrona lasu									
12	ZAB-REPEL	Zabezpieczenie upraw przed zwierzyną przy użyciu repelentów	HA	8.35		0.00	8%	0.00	0.00
13	CZYSZ-BUD	Czyszczenie budek lęgowych i schronów dla nietoperzy	SZT	100		0.00	8%	0.00	0.00
14	ZAW-BUD	Wywieszanie nowych budek lęgowych i schronów dla nietoperzy	SZT	10		0.00	8%	0.00	0.00
15	GRODZ-SG	Grodzenie upraw przed zwierzyną siatką	HM	6.7		0.00	8%	0.00	0.00
16	KONSERW-O	Naprawa ogrodzeń upraw leśnych	HM	1		0.00	8%	0.00	0.00
17	O-ROGATN	Zakładanie nowych rogatek	SZT	3		0.00	23%	0.00	0.00
18	O-ROGATS	Konserwacja starych rogatek	SZT	1		0.00	23%	0.00	0.00
19	POP-UPAL3	Poprawianie zabezpieczania przed zwierzyną w trzy paliki	TSZT	0.08		0.00	8%	0.00	0.00
20	ZBIERŚMIE	Zbieranie śmieci	M3	7		0.00	8%	0.00	0.00
21	GODZ MOCH	Prace godzinowe wykonywane mechanicznie w ochronie lasu	H	1		0.00	8%	0.00	0.00
22	GODZ ROCH	Prace godzinowe wykonywane ręcznie w ochronie lasu	H	1		0.00	8%	0.00	0.00
Dział III - Pozyskanie i zrywka drewna									
Pozostałe cięcia rębne – realizowane w ramach rębni, IIA, IIAK, IIAU, IIAUK, IIB, IIBK, IIBU, IIBUK, IIC, IICK, IICU, IICUK, IID, IIDK, IIDU, IIDUK, IIIA, IIIAK, IIIAU, IIIAUK, IIIBK, IIIBU, IIIBUK, IVA, IVAK, IVAU, IVAUK, IVB, IVBK, IVBU, IVBUK, IVC, IVCK, IVCU, IVCUK, IVD, IVDK, IVDU, IVDUK, V, VK									
23	CWDPN, CWDPG	Całkowity wyrób drewna pilarką	M3	2875		0.00	8%	0.00	0.00
Trzebieże późne i cięcia sanitarne – selekcyjne, CSS, CSSK, TPN, TPNK, TPP, TPPK									
24	CWDPN, CWDPG	Całkowity wyrób drewna pilarką	M3	2638		0.00	8%	0.00	0.00
Trzebieże wczesne i czyszczenia późne, CP-P, CP-PK, TWN, TWNK, TWP, TWPK									
25	CWDPN, CWDPG	Całkowity wyrób drewna pilarką	M3	113		0.00	8%	0.00	0.00
Cięcia przygodne i pozostałe, DRZEW, DRZEWK, PŁAZ, PŁAZK, PR, PRK, PRZEST, PRZESTK, PTP, PTPK, PTW, PTWK, UPZRPOZ, UPZRPOZK, ZADRZEW									
26	CWDPN, CWDPG	Całkowity wyrób drewna pilarką	M3	336		0.00	8%	0.00	0.00
27	ZRYWKA	Zrywka drewna	M3	5962		0.00	8%	0.00	0.00
28	S-OCZWOD	Oczyszczenie wodosputu z namułu na szlakach	M	400		0.00	8%	0.00	0.00
29	S-OPRZEP1	Oczyszczenie przepustów z namułu na szlakach - średnica przepustu do 60 cm włącznie	M	20		0.00	8%	0.00	0.00
30	S-OPRZEP2	Oczyszczenie przepustów z namułu na szlakach - średnica przepustu pow. 60 cm	M	12		0.00	8%	0.00	0.00
31	GODZ RSZL	Bieżące utrzymanie szlaków zrywkowych prowadzone ręcznie - bez wykorzystania sprzętu mechanicznego	H	700		0.00	8%	0.00	0.00

32	GODZ CSZL	Bieżące utrzymanie szlaków zrywkowych prowadzone mechanicznie - z wykorzystaniem sprzętu mechanicznego	H	700		0.00	8%	0.00	0.00
33	GODZ RP	Prace wykonywane ręcznie	H	120		0.00	8%	0.00	0.00
34	GODZ CP	Prace wykonywane ciągnikiem	H	120		0.00	8%	0.00	0.00
Dział IV - Zagospodarowanie turystyczne									
35	GODZ TUR	Prace wykonywane ręcznie	H	50		0.00	8%	0.00	0.00
36	GODZ TURM	Prace wykonywane ciągnikiem	H	50		0.00	8%	0.00	0.00
37	WYC-KRZEW	Wycinanie krzewów wzdłuż szlaków turystycznych.	KMTR	5.9		0.00	8%	0.00	0.00
Dział V - Ochrona ppoż									
38	KSPRPPOŻ	Konserwacja sprzętu przeciwpożarowego	SZT	1		0.00	8%	0.00	0.00
Dział VI - Gospodarka łąkowo-rolna									
39	GODZ RROL	Prace godzinowe wykonywane ręcznie	H	10		0.00	8%	0.00	0.00
40	GODZ MROL	Prace godzinowe wykonywane przy użyciu maszyn	H	10		0.00	8%	0.00	0.00
41	ŁR KOSZR	Koszenie użytków zielonych (łąk leśnych)	HA	3.17		0.00	8%	0.00	0.00
Dział VII - Zadrzewienia									
42	FORM-ŻYW	Formowanie żywopłotów	M	84		0.00	8%	0.00	0.00
Dział VIII - Uboczne użytkowanie lasu									
43	CHOINKI	Pozyskanie choinek	SZT	40		0.00	8%	0.00	0.00
Dział IX - Utrzymanie dróg leśnych									
44	D-OCZWOD	Oczyszczenie wodospustu z namułu na drogach	M	60		0.00	23%	0.00	0.00
45	D-OPRZEP1	Oczyszczenie przepustów na drogach z namułu – średnica przepustu do 60 cm włącznie	M	20		0.00	23%	0.00	0.00
46	D-OPRZEP2	Oczyszczenie przepustów na drogach z namułu - średnica przepustu pow. 60 cm	M	6		0.00	23%	0.00	0.00
47	GODZ-REHD	Bieżące utrzymanie dróg leśnych prowadzone ręcznie -bez wykorzystania sprzętu mechanicznego	H	300		0.00	23%	0.00	0.00
48	GODZ-MEHD	Bieżące utrzymanie dróg leśnych prowadzone mechanicznie - z wykorzystaniem sprzętu mechanicznego	H	300		0.00	23%	0.00	0.00
49	ODŚNIEŻA1	odśnieżanie z posypaniem	KMTR	10		0.00	8%	0.00	0.00
50	ODŚNIEŻA2	odśnieżanie bez posypania	KMTR	3		0.00	8%	0.00	0.00
51	ODŚNIEŻA3	posypanie	KMTR	3		0.00	8%	0.00	0.00
Cena łączna (netto):								0.00	
Cena łączna (brutto):								0.00	

Dokument musi być podpisany kwalifikowanym podpisem elektronicznym

Nazwa i adres
wykonawcy:

KOSZTORYS OFERTOWY

Skarb Państwa - Państwowe Gospodarstwo Leśne Lasy Państwowe - Nadleśnictwo Myślenice
ul. Szpitalna 13, 32-400 Myślenice

Odpowiadając na ogłoszenie o przetargu nieograniczonym na „Wykonywanie usług z zakresu gospodarki leśnej na terenie Nadleśnictwa Myślenice w roku 2020” składamy niniejszym ofertę na niżej wymieniony Pakiet tego zamówienia i oferujemy następujące ceny jednostkowe za usługi wchodzące w skład tej części zamówienia:

Kosztorys ofertowy - pakiet nr 04/2020

Lp.	Czynności	Opis prac	J.M.	Ilość	Cena jedn. netto w PLN	Wartość całkowita netto w PLN	Stawka VAT	Wartość VAT w PLN	Wartość całkowita brutto w PLN
Dział I - Hodowla lasu									
1	PORZ>100	Oczyszczanie zrębów i halizn z krzewów, jeżyn, malin itp. poprzez wycinanie i wynoszenie - dla 100% pokrycia powierzchni	HA	0.25		0.00	8%	0.00	0.00
2	WYK-TAL40, POP-TAL	Zdarcie pokrywy w miejscu sadzenia (talerze 40x40 cm)	TSZT	1.92		0.00	8%	0.00	0.00
3	PRZ-TALSA	Przekopanie gleby na talerzach w miejscu sadzenia	TSZT	1.92		0.00	8%	0.00	0.00
4	SADZ-1M POPR-1M	Sadzenie 1 latek	TSZT	0.32		0.00	8%	0.00	0.00
5	SAD-B<300,	Sadzenie sadzonek z zakrytym systemem korzeniowym o bryłce do 300 cm3	TSZT	1.60		0.00	8%	0.00	0.00
6	KOSZ-CHN, KOSZ-CHN2	Usuwanie chwastów (wykaszenie) w uprawach	HA	6.73		0.00	8%	0.00	0.00
7	CW-NAT	Czyszczenia wczesne w uprawach z naturalnego odnowienia	HA	2.72		0.00	8%	0.00	0.00
8	CW-SZTM	Czyszczenia wczesne w uprawach mieszanych z sadzenia i siewów	HA	1.00		0.00	8%	0.00	0.00
9	CP-NAT1, CP-NAT2	Czyszczenia późne w młodnikach z naturalnego odnowienia	HA	14.79		0.00	8%	0.00	0.00
10	CP-SZTIL1, CP-SZTIL2	Czyszczenia późne w młodnikach iglastych lub liściastych z sadzenia zabieg	HA	0.77		0.00	8%	0.00	0.00
11	CP-SZTM1, CP-SZTM2	Czyszczenia późne w młodnikach wielogatunkowych z sadzenia zabieg I	HA	1.50		0.00	8%	0.00	0.00
12	GODZ MHOD	Prace godzinowe wykonywane mechanicznie w hodowli lasu	H	1.00		0.00	8%	0.00	0.00
13	GODZ RHOD	Prace godzinowe wykonywane ręcznie w hodowli lasu	H	1.00		0.00	8%	0.00	0.00
Dział II - Ochrona lasu									
14	ZAB-REPEL	Zabezpieczenie upraw przed zwierzyną przy użyciu repelentów	HA	4.04		0.00	8%	0.00	0.00
15	ZAW-BUD	Wywieszanie nowych budek lęgowych i schronów dla nietoperzy	SZT	10		0.00	8%	0.00	0.00
16	CZYSZ-BUD	Czyszczenie budek lęgowych i schronów dla nietoperzy	SZT	189		0.00	8%	0.00	0.00
17	KONSERW-O	Konserwacja ogrodzeń	HM	2.5		0.00	23%	0.00	0.00
18	GRODZ-SG	Grodzenie upraw przed zwierzyną siatką	HM	3.5		0.00	23%	0.00	0.00
19	ZBIERŚMIE	Zbieranie śmieci	M3	7		0.00	8%	0.00	0.00
20	GODZ MOCH	Prace godzinowe wykonywane mechanicznie w ochronie lasu	H	1		0.00	8%	0.00	0.00
21	GODZ ROCH	Prace godzinowe wykonywane ręcznie w ochronie lasu	H	1		0.00	8%	0.00	0.00
Dział III - Pozyskanie i zrywka drewna									
Pozostałe cięcia rębne – realizowane w ramach rębni, IIA, IIAK, IIAU, IIAUK, IIB, IIBK, IIBU, IIBUK, IIC, IICK, IICU, IICUK, IID, IIDK, IIDU, IIDUK, IIIA, IIIAK, IIIAU, IIIAUK, IIIB, IIIBK, IIIBU, IIIBUK, IVA, IVAK, IVAU, IVAUK, IVB, IVBK, IVBU, IVBUK, IVC, IVCK, IVCU, IVCUK, IVD, IVDK, IVDU, IVDUK, V, VK									
22	CWDPN, CWDPG	Całkowity wyrób drewna pilarką	M3	2298		0.00	8%	0.00	0.00
Trzebieże późne i cięcia sanitarno – selekcyjne, CSS, CSSK, TPN, TPNK, TPP, TPPK									
23	CWDPN, CWDPG	Całkowity wyrób drewna pilarką	M3	1535		0.00	8%	0.00	0.00
Trzebieże wczesne i czyszczenia późne, CP-P, CP-PK, TWN, TWNK, TWP, TWPK									
24	CWDPN, CWDPG	Całkowity wyrób drewna pilarką	M3	94		0.00	8%	0.00	0.00
Cięcia przygodne i pozostałe, DRZEW, DRZEWK, PŁAZ, PŁAZK, PR, PRK, PRZEST, PRZESTK, PTP, PTPK, PTW, PTWK, UPRZPOZ, UPRZPOZK, ZADRZEW									
25	CWDPN, CWDPG	Całkowity wyrób drewna pilarką	M3	361		0.00	8%	0.00	0.00
26	ZRYWKA	Zrywka drewna	M3	4288		0.00	8%	0.00	0.00
27	S-OCZWOD	Oczyszczenie wodospu z namułu na szlakach	M	600		0.00	8%	0.00	0.00
28	S-OPRZEP1	Odmulenie przepustu śr.40-60cm	M	6		0.00	8%	0.00	0.00

29	GODZ CSZL	Bieżące utrzymanie szlaków zrywkowych prowadzone mechanicznie - z wykorzystaniem sprzętu mechanicznego	H	12		0.00	8%	0.00	0.00
30	GODZ RSZL	Bieżące utrzymanie szlaków zrywkowych prowadzone ręcznie -bez wykorzystania sprzętu mechanicznego	H	12		0.00	8%	0.00	0.00
31	PODWOZ_DR	Podwóz drewna	M3	122		0.00	8%	0.00	0.00
32	GODZ RP	Prace wykonywane ręcznie	H	25		0.00	8%	0.00	0.00
33	GODZ CP	Prace wykonywane ciągnikiem	H	25		0.00	8%	0.00	0.00
Dział IV - Ochrona ppoż									
34	GODZ PPOŻ	Prace godzinowe z ochrony ppoż.	H	1		0.00	8%	0.00	0.00
35	REM.ZB.PO	Bieżące utrzymanie zbiorników przeciwpożarowych/punktów czerpania wody	SZT	1		0.00	8%	0.00	0.00
36	KONSERSO	konserwacja ogrodzeń z siatki	HM	0.5		0.00	8%	0.00	0.00
37	TABR D	remont dużych tablic	SZT	1		0.00	8%	0.00	0.00
38	TABR M	remont małych tablic	SZT	2		0.00	8%	0.00	0.00
Dział V - Zagospodarowanie turystyczne									
38	GODZ TUR	Prace wykonywane ręcznie	H	16		0.00	8%	0.00	0.00
39	GODZ TURM	Mechaniczne prace w zagospodarowaniu turystycznym	H	3		0.00	8%	0.00	0.00
Dział IX - Zadrzewienia									
40	FORM-ŻYW	Formowanie żywopłotów	M	130		0.00	8%	0.00	0.00
Dział X - Uboczne użytkowanie lasu									
41	CHOINKI	Pozyskanie choinek	SZT	50		0.00	8%	0.00	0.00
Dział XI - Utrzymanie dróg leśnych									
42	D-OCZWOD	Oczyszczenie wodospustu z namułu na drogach	M	900		0.00	23%	0.00	0.00
43	GODZ-MEHD	Bieżące utrzymanie dróg leśnych prowadzone mechanicznie - z wykorzystaniem sprzętu mechanicznego	H	12		0.00	23%	0.00	0.00
44	GODZ-REMD	Bieżące utrzymanie dróg leśnych prowadzone ręcznie -bez wykorzystania sprzętu mechanicznego	H	12		0.00	23%	0.00	0.00
45	ODŚNIEŻA1	odśnieżanie z posypaniem	KMTR	5		0.00	8%	0.00	0.00
46	ODŚNIEŻA2	odśnieżanie bez posypania	KMTR	3		0.00	8%	0.00	0.00
47	ODŚNIEŻA3	posypanie	KMTR	3		0.00	8%	0.00	0.00
Dział XII - Pozostałe - wspólne									
48	TABR D	Remont dużych tablic o wymiarach powyżej 101 cm x 76 cm	SZT	1		0.00	8%	0.00	0.00
49	TABR M	Remont małych tablic o wymiarach do 61 cm x 37 cm	SZT	2		0.00	8%	0.00	0.00
Cena łączna (netto):								0.00	
Cena łączna (brutto):								0.00	

Dokument musi być podpisany kwalifikowanym podpisem elektronicznym

Nazwa i adres wykonawcy:

KOSZTORYS OFERTOWY
Skarb Państwa - Państwowe Gospodarstwo Leśne Lasy Państwowe - Nadleśnictwo Myślenice
 ul. Szpitalna 13, 32-400 Myślenice

Odpowiadając na ogłoszenie o przetargu nieograniczonym na „Wykonywanie usług z zakresu gospodarki leśnej na terenie Nadleśnictwa Myślenice w roku 2020” składamy niniejszym ofertę na niżej wymieniony Pakiet tego zamówienia i oferujemy następujące ceny jednostkowe za usługi wchodzące w skład tej części zamówienia:

Kosztorys ofertowy - pakiet nr 05/2020

Lp.	Czynności	Opis prac	J.M.	Ilość	Cena jedn. netto w PLN	Wartość całkowita netto w PLN	Stawka VAT	Wartość VAT w PLN	Wartość całkowita brutto w PLN
Dział I - Hodowla lasu									
1	KOSZ-CHN, KOSZ-CHN2	Usuwanie chwastów (wykaszenie, wydeptywanie) w uprawach	HA	4		0.00	8%	0.00	0.00
2	CW-NAT	Czyszczenia wczesne w uprawach z naturalnego odnowienia	HA	3.5		0.00	8%	0.00	0.00
3	CP-SZTIL1, CP-SZTIL2	Czyszczenia późne w młodnikach iglastych lub liściastych z sadzenia zabieg	HA	0.4		0.00	8%	0.00	0.00
4	CP-SZTM1, CP-SZTM2	Czyszczenia późne w młodnikach wielogatunkowych z sadzenia	HA	3.19		0.00	8%	0.00	0.00
5	CP-NAT1, CP-NAT2	Czyszczenia późne w młodnikach z naturalnego odnowienia	HA	9.81		0.00	8%	0.00	0.00
6	GODZ MHOD	Prace godzinowe wykonywane mechanicznie w hodowli lasu	H	1		0.00	8%	0.00	0.00
7	GODZ RHOD	Prace godzinowe wykonywane ręcznie w hodowli lasu	H	1		0.00	8%	0.00	0.00
Dział II - Ochrona lasu									
8	ZAB-REPEL	Zabezpieczenie upraw przed zwierzyną przy użyciu repelentów	HA	10.8		0.00	8%	0.00	0.00
9	CZYSZ-BUD	Czyszczenie budek lęgowych i schronów dla nietoperzy	SZT	40		0.00	8%	0.00	0.00
10	KONSERW-O	Konserwacja ogrodzeń	HM	0.5		0.00	23%	0.00	0.00
11	ZBIERŚMIE	Zbieranie śmieci	M3	7		0.00	8%	0.00	0.00
12	GODZ MOCH	Prace godzinowe wykonywane mechanicznie w ochronie lasu	H	1		0.00	8%	0.00	0.00
13	GODZ ROCH	Prace godzinowe wykonywane ręcznie w ochronie lasu	H	1		0.00	8%	0.00	0.00
Dział III - Pozyskanie i zrywka drewna									
Pozostałe cięcia rębne – realizowane w ramach rębni, IIA, IIAK, IIAU, IIAUK, IIB, IIBK, IIBU, IIBUK, IIC, IICK, IICU, IICUK, IID, IIDK, IIDU, IIDUK, IIIA, IIIAK, IIIAU, IIIAUK, IIIB, IIIBK, IIIBU, IIIBUK, IVA, IVAK, IVAU, IVAUK, IVB, IVBK, IVBU, IVBUK, IVC, IVCK, IVCU, IVCUK, IVD, IVDK, IVDU, IVDUK, V, VK									
14	CWDPN, CWDPG	Całkowity wyrób drewna pilarką	M3	1124		0.00	8%	0.00	0.00
Trzebieże późne i cięcia sanitarne – selekcyjne, CSS, CSSK, TPN, TPNK, TPP, TPPK									
15	CWDPN, CWDPG	Całkowity wyrób drewna pilarką	M3	3590		0.00	8%	0.00	0.00
Trzebieże wczesne i czyszczenia późne, CP-P, CP-PK, TWN, TWNK, TWP, TWPK									
16	CWDPN, CWDPG	Całkowity wyrób drewna pilarką	M3	367		0.00	8%	0.00	0.00
Cięcia przygodne i pozostałe, DRZEW, DRZEWK, PŁAZ, PŁAZK, PR, PRK, PRZEST, PRZESTK, PTP, PTPK, PTW, PTWK, UPRZPOZ, UPRZPOZK, ZADRZEW									
17	CWDPN, CWDPG	Całkowity wyrób drewna pilarką	M3	361		0.00	8%	0.00	0.00
18	ZRYWKA	Zrywka drewna	M3	5442		0.00	8%	0.00	0.00
19	S-OCZWOD	Oczyszczenie wodospu z namułu na szlakach	M	300		0.00	8%	0.00	0.00
20	S-OPRZEP1	Oczyszczenie przepustów z namułu na szlakach - średnica powyżej 60 cm	M	20		0.00	8%	0.00	0.00
21	S-OPRZEP2	Oczyszczenie przepustów z namułu na szlakach - średnica przepustu do 60 cm włącznie	M	20		0.00	8%	0.00	0.00
22	GODZ CSZL	Bieżące utrzymanie szlaków zrywkowych prowadzone mechanicznie - z wykorzystaniem sprzętu mechanicznego	H	200		0.00	8%	0.00	0.00
23	GODZ RSZL	Bieżące utrzymanie szlaków zrywkowych prowadzone ręcznie - bez wykorzystania sprzętu mechanicznego	H	200		0.00	8%	0.00	0.00
24	GODZ RP	Prace wykonywane ręcznie	H	120		0.00	8%	0.00	0.00
25	GODZ CP	Prace wykonywane ciągnikiem	H	120		0.00	8%	0.00	0.00
Dział IV - Ochrona ppoż									
25	KOSZPOLAN, KOSZPOLAN2	Koszenie polany	HA	2.2		0.00	8%	0.00	0.00
26	KSPRZPPOŻ	Konserwacja sprzętu przeciwpożarowego	SZT	1		0.00	8%	0.00	0.00
Dział V - Zagospodarowanie turystyczne									
27	GODZ TUR	Prace wykonywane ręcznie	H	200		0.00	8%	0.00	0.00
28	GODZ TURM	Prace wykonywane ciągnikiem	H	35		0.00	8%	0.00	0.00

Dział X - Uboczne użytkowanie lasu									
29	CHOINKI	Pozyskanie choinek	SZT	30		0.00	8%	0.00	0.00
Dział XI - Utrzymanie dróg leśnych									
31	D-OCZWOD	Oczyszczenie wodospustu z namułu na drogach	M	2000		0.00	23%	0.00	0.00
32	D-OPRZEP1	Oczyszczenie przepustów z namułu na szlakach - średnica powyżej 60 cm na drodze leśnej	M	20		0.00	23%	0.00	0.00
33	D-OPRZEP2	Oczyszczenie przepustów z namułu na szlakach - średnica przepustu do 60 cm włącznie na drodze leśnej	M	10		0.00	23%	0.00	0.00
34	GODZ-MEHD	Bieżące utrzymanie dróg leśnych prowadzone mechanicznie - z wykorzystaniem sprzętu mechanicznego	H	12		0.00	23%	0.00	0.00
35	GODZ-REMD	Bieżące utrzymanie dróg leśnych prowadzone ręcznie -bez wykorzystania sprzętu mechanicznego	H	12		0.00	23%	0.00	0.00
36	ODŚNIEŻANIE1	odśnieżanie z posypaniem	KMTR	5		0.00	8%	0.00	0.00
37	ODŚNIEŻA2	odśnieżanie bez posypania	KMTR	5		0.00	8%	0.00	0.00
38	ODŚNIEŻA3	posypanie	KMTR	5		0.00	8%	0.00	0.00
								Cena łączna (netto):	0.00
								Cena łączna (brutto):	0.00

Dokument musi być podpisany kwalifikowanym podpisem elektronicznym

Nazwa i adres
wykonawcy:

KOSZTORYS OFERTOWY

Skarb Państwa - Państwowe Gospodarstwo Leśne Lasy Państwowe - Nadleśnictwo Myślenice
ul. Szpitalna 13, 32-400 Myślenice

Odpowiadając na ogłoszenie o przetargu nieograniczonym na „Wykonywanie usług z zakresu gospodarki leśnej na terenie Nadleśnictwa Myślenice w roku 2020” składamy niniejszym ofertę na niżej wymieniony Pakiet tego zamówienia i oferujemy następujące ceny jednostkowe za usługi wchodzące w skład tej części zamówienia:

Kosztorys ofertowy - pakiet nr 06/2020

Lp.	Czynności	Opis prac	J.M.	Ilość	Cena jedn. netto w PLN	Wartość całkowita netto w PLN	Stawka VAT	Wartość VAT w PLN	Wartość całkowita brutto w PLN
Dział I - Hodowla lasu									
1	KOSZ-CHN, KOSZ-CHN2	Usuwanie chwastów (wykasanie, wydeptywanie) w uprawach	HA	11.37		0.00	8%	0.00	0.00
2	CP-SZTIL1, CP-SZTIL2	Czyszczenia późne w młodnikach iglastych lub liściastych z sadzenia	HA	2.73		0.00	8%	0.00	0.00
3	CP-NAT1, CP-NAT2	Czyszczenia późne w młodnikach z naturalnego odnowienia	HA	3.26		0.00	8%	0.00	0.00
4	PORZ>100	Oczyszczanie zrębów i halizn z krzewów, jeżyn, malin itp. poprzez wycinanie i wynoszenie - dla 100% pokrycia powierzchni	HA	2.27		0.00	8%	0.00	0.00
5	PRZ-TALSA	Przekopanie gleby na talerzach w miejscu sadzenia	TSZT	14.18		0.00	8%	0.00	0.00
6	SAD-B<300	Sadzenie sadzonek z zakrytym systemem korzeniowym o bryłce do 300cm ³	TSZT	3.84		0.00	8%	0.00	0.00
7	SADZ-1M	Sadzenie 1 latek w jamkę	TSZT	9.94		0.00	8%	0.00	0.00
8	WYK-TAL40	Zdarcie pokrywy na talerzach o wymiarach 40cm x 40cm	TSZT	14.18		0.00	8%	0.00	0.00
9	GODZ MHOD	Prace godzinowe wykonywane mechanicznie w hodowli lasu	H	1		0.00	8%	0.00	0.00
10	GODZ RHOD	Prace godzinowe wykonywane ręcznie w hodowli lasu	H	1		0.00	8%	0.00	0.00
Dział II - Ochrona lasu									
11	ZAB-REPEL	Zabezpieczenie upraw przed zwierzyną przy użyciu repelentów	HA	12.52		0.00	8%	0.00	0.00
12	ZAW-BUD	Wywieszanie nowych budek lęgowych i schronów dla nietoperzy	SZT	10		0.00	8%	0.00	0.00
13	CZYSZ-BUD	Czyszczenie budek lęgowych i schronów dla nietoperzy	SZT	90		0.00	8%	0.00	0.00
14	GRODZ-SG	Grodzenie upraw przed zwierzyną siatką	HM	6.2		0.00	8%	0.00	0.00
15	ZBIERŚMIE	Zbieranie śmieci	M3	7		0.00	8%	0.00	0.00
16	GODZ ROCH	Prace godzinowe ręczne w ochronie lasu	H	1		0.00	8%	0.00	0.00
17	GODZ MOCH	Prace godzinowe mechaniczne w ochronie lasu	H	1		0.00	8%	0.00	0.00
Dział III - Pozyskanie i zrywka drewna									
Pozostałe cięcia rębne – realizowane w ramach rębni, IIA, IIAK, IIAU, IIAUK, IIB, IIBK, IIBU, IIBUK, IIC, IICK, IICU, IICUK, IID, IIDK, IIDU, IIDUK, IIIA, IIIAK, IIIAU, IIIAUK, IIIB, IIIBK, IIIBU, IIIBUK, IVA, IVAK, IVAU, IVAUK, IVB, IVBK, IVBU, IVBUK, IVC, IVCK, IVCU, IVCUK, IVD, IVDK, IVDU, IVDUK, V, VK									
18	CWDPN, CWDPG	Całkowity wyrób drewna pilarką	M3	3043		0.00	8%	0.00	0.00
Trzebieże późne i cięcia sanitarno – selekcyjne, CSS, CSSK, TPN, TPNK, TPP, TPPK									
19	CWDPN, CWDPG	Całkowity wyrób drewna pilarką	M3	2195		0.00	8%	0.00	0.00
Trzebieże wczesne i czyszczenia późne, CP-P, CP-PK, TWN, TWNK, TWP, TWPK									
20	CWDPN, CWDPG	Całkowity wyrób drewna pilarką	M3	228		0.00	8%	0.00	0.00
Cięcia przygodne i pozostałe, DRZEW, DRZEWK, PŁAZ, PŁAZK, PR, PRK, PRZEST, PRZESTK, PTP, PTPK, PTW, PTWK, UPRZPOZ, UPRZPOZK, ZADRZEW									
21	CWDPN, CWDPG	Całkowity wyrób drewna pilarką	M3	550		0.00	8%	0.00	0.00
22	ZRYWKA	Zrywka drewna	M3	6016		0.00	8%	0.00	0.00
23	S-OCZWOD	Oczyszczenie wodosputu z namułu na szlakach	M	1000		0.00	8%	0.00	0.00
24	S-OPRZEP1	Oczyszczenie przepustów z namułu na szlakach - średnica przepustu do 60 cm włącznie	M	50		0.00	8%	0.00	0.00
25	GODZ CSZL	Bieżące utrzymanie szlaków zrywkowych prowadzone mechanicznie - z wykorzystaniem sprzętu mechanicznego	H	400		0.00	8%	0.00	0.00
26	GODZ RSZL	Bieżące utrzymanie szlaków zrywkowych prowadzone ręcznie - bez wykorzystania sprzętu mechanicznego	H	50		0.00	8%	0.00	0.00
27	GODZ RP	Prace wykonywane ręcznie	H	80		0.00	8%	0.00	0.00
28	GODZ CP	Prace wykonywane ciągnikiem	H	50		0.00	8%	0.00	0.00
Dział IV - Ochrona ppoż									
29	KSPRZPPOŻ	Konserwacja sprzętu przeciwpożarowego	SZT	1		0.00	8%	0.00	0.00
Dział V - Zagospodarowanie turystyczne									
30	GODZ TUR	Prace wykonywane ręcznie	H	120		0.00	8%	0.00	0.00

31	GODZ TURM	Prace wykonywane ciągnikiem	H	25		0.00	8%	0.00	0.00
32	WYC-KRZEW	Wycinanie krzewów wzdłuż szlaków turystycznych	KMTR	3.4		0.00	8%	0.00	0.00
Dział VI - Gospodarka łąkowo-rolna									
33	ŁR KOSZR	Koszenie użytków zielonych (łąk leśnych)	HA	0.74		0.00	8%	0.00	0.00
Dział X - Uboczne użytkowanie lasu									
34	CHOINKI	Pozyskanie choinek	SZT	30		0.00	8%	0.00	0.00
Dział XI - Utrzymanie dróg leśnych									
35	D-OCZWOD	Oczyszczenie wodospustu z namułu na drogach	M	2500		0.00	23%	0.00	0.00
36	D-OPRZEP1	Oczyszczenie przepustów na drogach z namułu – średnica przepustu do 60 cm włącznie	M	70		0.00	23%	0.00	0.00
37	D-OPRZEP2	Oczyszczenie przepustów na drogach z namułu - średnica przepustu pow. 60 cm	M	30		0.00	23%	0.00	0.00
38	GODZ-MEHD	Bieżące utrzymanie dróg leśnych prowadzone mechanicznie - z wykorzystaniem sprzętu mechanicznego	H	141		0.00	23%	0.00	0.00
39	GODZ-REMD	Bieżące utrzymanie dróg leśnych prowadzone ręcznie -bez wykorzystania sprzętu mechanicznego	H	60		0.00	23%	0.00	0.00
40	ODŚNIEŻA1	odśnieżanie z posypaniem	KMTR	2		0.00	8%	0.00	0.00
41	ODŚNIEŻA2	odśnieżanie bez posypania	KMTR	2		0.00	8%	0.00	0.00
42	ODŚNIEŻA3	posypanie	KMTR	2		0.00	8%	0.00	0.00
Dział XII - Pozostałe - wspólne									
43	TAB D	Zakładanie dużych tablic o wymiarach powyżej 101 cm x 76 cm	SZT	1		0.00	8%	0.00	0.00
Cena łączna (netto):								0.00	
Cena łączna (brutto):								0.00	

Dokument musi być podpisany kwalifikowanym podpisem elektronicznym

Nazwa i adres
wykonawcy:

KOSZTORYS OFERTOWY

Skarb Państwa - Państwowe Gospodarstwo Leśne Lasy Państwowe - Nadleśnictwo Myślenice
ul. Szpitalna 13, 32-400 Myślenice

Odpowiadając na ogłoszenie o przetargu nieograniczonym na „Wykonywanie usług z zakresu gospodarki leśnej na terenie Nadleśnictwa Myślenice w roku 2020” składamy niniejszym ofertę na niżej wymieniony Pakiet tego zamówienia i oferujemy następujące ceny jednostkowe za usługi wchodzące w skład tej części zamówienia:

Kosztorys ofertowy - pakiet nr 07/2020

Lp.	Czynności	Opis prac	J.M.	Ilość	Cena jedn. netto w PLN	Wartość całkowita netto w PLN	Stawka VAT	Wartość VAT w PLN	Wartość całkowita brutto w PLN
Dział I - Hodowla lasu									
1	PORZ>100	Oczyszczanie zrębów i halizn z krzewów, jeżyn, malin itp. poprzez wycinanie i wynoszenie - dla 100% pokrycia powierzchni	HA	1		0.00	8%	0.00	0.00
2	WYK-TAL40, POP-TAL	Zdarcie pokrywy	TSZT	2.95		0.00	8%	0.00	0.00
3	PRZ-TALSA	Przekopanie gleby na talerzach w miejscu sadzenia	TSZT	2.95		0.00	8%	0.00	0.00
4	SADZ-WM, SADZ-WB	Sadzenie wieloletek w jamkę	TSZT	2.95		0.00	8%	0.00	0.00
5	KOSZ-CHN, KOSZ-CHN2	Usuwanie chwastów (wykaszenie, wydeptywanie) w uprawach	HA	6		0.00	8%	0.00	0.00
6	CW-SZTIL	Czyszczenia wczesne w uprawach z sadzenia i siewów sztucznych iglastych lub liściastych	HA	2		0.00	8%	0.00	0.00
7	CW-NAT	Czyszczenia wczesne w uprawach z naturalnego odnowienia	HA	1.5		0.00	8%	0.00	0.00
8	CP-SZTIL1, CP-SZTIL2	Czyszczenia późne w młodnikach iglastych lub liściastych z sadzenia	HA	8.2		0.00	8%	0.00	0.00
9	CP-NAT1, CP-NAT2	Czyszczenia późne w młodnikach z naturalnego odnowienia	HA	3.38		0.00	8%	0.00	0.00
10	GODZ MHOD	Prace godzinowe wykonywane mechanicznie w hodowli lasu	H	1		0.00	8%	0.00	0.00
11	GODZ RHOD	Prace godzinowe wykonywane ręcznie w hodowli lasu	H	1		0.00	8%	0.00	0.00
Dział II - Ochrona lasu									
12	ZAB-REPEL	Zabezpieczenie upraw przed zwierzyną przy użyciu repelentów	HA	20.4		0.00	8%	0.00	0.00
13	ZAW-BUD	Wywieszanie nowych budek lęgowych i schronów dla nietoperzy	SZT	10		0.00	8%	0.00	0.00
14	ZAB-UPAL3	Zabezpieczenie drzewek przed zwierzyną 3 palikami	TSZT	1		0.00	8%	0.00	0.00
15	CZYSZ-BUD	Czyszczenie budek lęgowych i schronów dla nietoperzy	SZT	160		0.00	8%	0.00	0.00
16	ZBIERŚMIE	Zbieranie śmieci	M3	5		0.00	8%	0.00	0.00
17	GODZ MOCH	Prace godzinowe wykonywane mechanicznie w ochronie lasu	H	1		0.00	8%	0.00	0.00
18	GODZ ROCH	Prace godzinowe wykonywane ręcznie w ochronie lasu	H	1		0.00	8%	0.00	0.00
Dział III - Pozyskanie i zrywka drewna									
Pozostałe cięcia rębne – realizowane w ramach rębni, IIA, IIAK, IIAU, IIAUK, IIB, IIBK, IIBU, IIBUK, IIC, IICK, IICU, IICUK, IID, IIDK, IIDU, IIDUK, IIIA, IIIAK, IIIAU, IIIAUK, IIIB, IIIBK, IIIBU, IIIBUK, IVA, IVAK, IVAU, IVAUK, IVB, IVBK, IVBU, IVBUK, IVC, IVCK, IVCU, IVCUK, IVD, IVDK, IVDU, IVDUK, V, VK									
19	CWDPN, CWDPG	Całkowity wyrób drewna pilarką	M3	1684		0.00	8%	0.00	0.00
Trzebieże późne i cięcia sanitarno – selekcyjne, CSS, CSSK, TPN, TPNK, TPP, TPPK									
20	CWDPN, CWDPG	Całkowity wyrób drewna pilarką	M3	2918		0.00	8%	0.00	0.00
Trzebieże wczesne i czyszczenia późne, CP-P, CP-PK, TWN, TWNK, TWP, TWPK									
21	CWDPN, CWDPG	Całkowity wyrób drewna pilarką	M3	616		0.00	8%	0.00	0.00
Cięcia przygodne i pozostałe, DRZEW, DRZEWK, PŁAZ, PŁAZK, PR, PRK, PRZEST, PRZESTK, PTP, PTPK, PTW, PTWK, UPRZPOZ, UPRZPOZK, ZADRZEW									
22	CWDPN, CWDPG	Całkowity wyrób drewna pilarką	M3	247		0.00	8%	0.00	0.00
23	ZRYWKA	Zrywka drewna	M3	5465		0.00	8%	0.00	0.00
24	S-OCZWOD	Oczyszczenie wodospu z namułu na szlakach	M	2500		0.00	8%	0.00	0.00
25	S-OPRZEP1	Oczyszczenie przepustów z namułu na szlakach - średnica przepustu do 60 cm włącznie	M	15		0.00	8%	0.00	0.00
26	GODZ CSZL	Bieżące utrzymanie szlaków zrywkowych prowadzone mechanicznie - z wykorzystaniem sprzętu mechanicznego	H	100		0.00	8%	0.00	0.00
27	GODZ RSZL	Bieżące utrzymanie szlaków zrywkowych prowadzone ręcznie -bez wykorzystania sprzętu mechanicznego	H	50		0.00	8%	0.00	0.00

28	GODZ RP	Prace wykonywane ręcznie	H	30		0.00	8%	0.00	0.00
29	GODZ CP	Prace wykonywane ciągnikiem	H	15		0.00	8%	0.00	0.00
Dział IV - Ochrona ppoż									
30	KSPRZPPOŻ	Konserwacja sprzętu przeciwpożarowego	SZT	1		0.00	8%	0.00	0.00
Dział VI - Gospodarka łąkowo-rolna									
31	GODZ RROL	Prace godzinowe wykonywane ręczne lub przy użyciu narzędzi ręcznych (siekiera, tasak, kosa)piła spalinowa itp.)	H	12		0.00	8%	0.00	0.00
32	GODZ MROL	Prace godzinowe wykonywane przy użyciu maszyn (np. ciągnik, skider, forwarder, itp.)	H	2		0.00	8%	0.00	0.00
33	ŁR KOSZR	Koszenie użytków zielonych (łąk leśnych)	HA	2.28		0.00	8%	0.00	0.00
Dział X - Uboczne użytkowanie lasu									
34	CHOINKI	Pozyskanie choinek	SZT	50		0.00	8%	0.00	0.00
Dział XI - Utrzymanie dróg leśnych									
35	D-OCZWOD	Oczyszczenie wodospustu z namułu na drogach	M	1000		0.00	23%	0.00	0.00
36	D-ODMROW	Oczyszczenie rowu z namulów	M	2000.00		0.00	23%	0.00	0.00
37	D-OPRZEP1	Odmulenie przepustu śr.40-60cm	M	24.00		0.00	23%	0.00	0.00
38	ODŚNIEŻA1	odśnieżanie z posypaniem	KMTR	10.00		0.00	8%	0.00	0.00
39	ODŚNIEŻA2	odśnieżanie bez posypania	KMTR	5.00		0.00	8%	0.00	0.00
40	ODŚNIEŻA3	posypanie	KMTR	5.00		0.00	8%	0.00	0.00
Dział XII - Pozostałe - wspólne									
41	TAB M	Zakładanie małych tablic o wymiarach do 61 cm x 37 cm	SZT	5		0.00	8%	0.00	0.00
Cena łączna (netto):								0.00	
Cena łączna (brutto):								0.00	

Dokument musi być podpisany kwalifikowanym podpisem elektronicznym

Nazwa i adres
wykonawcy:

KOSZTORYS OFERTOWY

Skarb Państwa - Państwowe Gospodarstwo Leśne Lasy Państwowe - Nadleśnictwo Myślenice
ul. Szpitalna 13, 32-400 Myślenice

Odpowiadając na ogłoszenie o przetargu nieograniczonym na „Wykonywanie usług z zakresu gospodarki leśnej na terenie Nadleśnictwa Myślenice w roku 2020” składamy niniejszym ofertę na niżej wymieniony Pakiet tego zamówienia i oferujemy następujące ceny jednostkowe za usługi wchodzące w skład tej części zamówienia:

Kosztorys ofertowy - pakiet nr 08/2020

Lp.	Czynności	Opis prac	J.M.	Ilość	Cena jedn. netto w PLN	Wartość całkowita netto w PLN	Stawka VAT	Wartość VAT w PLN	Wartość całkowita brutto w PLN
Dział I - Hodowla lasu									
1	WYK-TAL40, POP-TAL	Zdarcie pokrywy	TSZT	0.12		0.00	8%	0.00	0.00
2	PRZ-TALSA	Przekopanie gleby na talerzach w miejscu sadzenia	TSZT	0.12		0.00	8%	0.00	0.00
3	POPR-WM, POPR-WB	Sadzenie wieloletek w jamkę w poprawkach	TSZT	0.12		0.00	8%	0.00	0.00
4	KOSZ-CHN, KOSZ-CHN2	Usuwanie chwastów (wykaszenie, wydeptywanie) w uprawach	HA	8.48		0.00	8%	0.00	0.00
5	CW-SZTIL	Czyszczenia wczesne w uprawach z sadzenia i siewów sztucznych iglastych lub liściastych	HA	2.37		0.00	8%	0.00	0.00
6	CW-NAT	Czyszczenia wczesne w uprawach z naturalnego odnowienia	HA	0.3		0.00	8%	0.00	0.00
7	CP-SZTIL1, CP-SZTIL2	Czyszczenia późne w młodnikach iglastych lub liściastych z sadzenia	HA	6.24		0.00	8%	0.00	0.00
8	CP-NAT1, CP-NAT2	Czyszczenia późne w młodnikach z naturalnego odnowienia	HA	7.33		0.00	8%	0.00	0.00
9	GODZ MHOD	Prace godzinowe wykonywane mechanicznie w hodowli lasu	H	1		0.00	8%	0.00	0.00
10	GODZ RHOD	Prace godzinowe wykonywane ręcznie w hodowli lasu	H	1		0.00	8%	0.00	0.00
Dział II - Ochrona lasu									
11	ZAB-REPEL	Zabezpieczenie upraw przed zwierzyną przy użyciu repelentów	HA	23.25		0.00	8%	0.00	0.00
12	ZAW-BUD	Wywieszanie nowych budek lęgowych i schronów dla nietoperzy	SZT	10		0.00	8%	0.00	0.00
13	CZYSZ-BUD	Czyszczenie budek lęgowych i schronów dla nietoperzy	SZT	77		0.00	8%	0.00	0.00
14	KONSERW-O	Konserwacja ogrodzeń	HM	1		0.00	23%	0.00	0.00
15	O-ROGATN	Zakładanie nowych rogatek	SZT	2		0.00	23%	0.00	0.00
16	ZBIERŚMIE	Zbieranie śmieci	M3	7		0.00	8%	0.00	0.00
17	GODZ MOCH	Prace godzinowe wykonywane mechanicznie w ochronie lasu	H	1		0.00	8%	0.00	0.00
18	GODZ ROCH	Prace godzinowe wykonywane ręcznie w ochronie lasu	H	1		0.00	8%	0.00	0.00
Dział III - Pozyskanie i zrywka drewna									
Pozostałe cięcia rębne – realizowane w ramach rębni, IIA, IIAK, IIAU, IIAUK, IIB, IIBK, IIBU, IIBUK, IIC, IICK, IICU, IICUK, IID, IIDK, IIDU, IIDUK, IIIA, IIIAK, IIIAU, IIIAUK, IIIB, IIIBK, IIIBU, IIIBUK, IVA, IVAK, IVAU, IVAUK, IVB, IVBK, IVBU, IVBUK, IVC, IVCK, IVCU, IVCUK, IVD, IVDK, IVDU, IVDUK, V, VK									
19	CWDPN, CWDPG	Całkowity wyrób drewna pilarką	M3	2669		0.00	8%	0.00	0.00
Trzebieże późne i cięcia sanitarne – selekcyjne, CSS, CSSK, TPN, TPNK, TPP, TPPK									
20	CWDPN, CWDPG	Całkowity wyrób drewna pilarką	M3	1547		0.00	8%	0.00	0.00
Trzebieże wczesne i czyszczenia późne, CP-P, CP-PK, TWN, TWNK, TWP, TWPK									
21	CWDPN, CWDPG	Całkowity wyrób drewna pilarką	M3	638		0.00	8%	0.00	0.00
Cięcia przygodne i pozostałe, DRZEW, DRZEWK, PŁAZ, PŁAZK, PR, PRK, PRZEST, PRZESTK, PTP, PTPK, PTW, PTWK, UPRZPOZ, UPRZPOZK, ZADRZEW									
22	CWDPN, CWDPG	Całkowity wyrób drewna pilarką	M3	602		0.00	8%	0.00	0.00
23	ZRYWKA	Zrywka drewna	M3	5456		0.00	8%	0.00	0.00
24	S-OCZWOD	Oczyszczenie wodospu z namułu na szlakach	M	2500		0.00	8%	0.00	0.00
25	S-OPRZEP1	Oczyszczenie przepustów z namułu na szlakach - średnica przepustu do 60 cm włącznie	M	10		0.00	8%	0.00	0.00
26	S-OPRZEP2	Oczyszczenie przepustów z namułu na szlakach - średnica przepustu pow. 60 cm	M	5		0.00	8%	0.00	0.00
27	GODZ RSZL	Bieżące utrzymanie szlaków zrywkowych prowadzone ręcznie -bez wykorzystania sprzętu mechanicznego	H	20		0.00	8%	0.00	0.00

28	GODZ CSZL	Bieżące utrzymanie szlaków zrywkowych prowadzone mechanicznie - z wykorzystaniem sprzętu mechanicznego	H	778		0.00	8%	0.00	0.00
29	PODWOZ_DR	Podwóz drewna	M3	281		0.00	8%	0.00	0.00
30	GODZ RP	Prace wykonywane ręcznie	H	64		0.00	8%	0.00	0.00
31	GODZ CP	Prace wykonywane ciągnikiem	H	48		0.00	8%	0.00	0.00
Dział IV - Ochrona ppoż									
32	KSPRPZO	Konserwacja sprzętu przeciwpożarowego	SZT	1		0.00	8%	0.00	0.00
33	REM.ZB.PO	Bieżące utrzymanie zbiorników przeciwpożarowych/punktów czerpania wody	SZT	1		0.00	8%	0.00	0.00
Dział V - Zagospodarowanie turystyczne									
34	GODZ TUR	Prace wykonywane ręcznie	H	70		0.00	8%	0.00	0.00
Dział VI - Gospodarka łąkowo-rolna									
35	ŁR KOSZR	Koszenie użytków zielonych (łąk leśnych)	HA	0.25		0.00	8%	0.00	0.00
Dział VII - Gospodarka szkółkarska									
36	DEZ-OPR	Dezynfekcja podłoża - opryski	AR	18.50		0.00	8%	0.00	0.00
37	NAW-MINER	Nawożenie mineralne w sadzonkach - wykonywane ręcznie	AR	10.50		0.00	8%	0.00	0.00
38	PIEL-NAM	Ręczne pielienie w namiotach	AR	23.00		0.00	8%	0.00	0.00
39	SAD-HYDRŻ	Zabezpieczanie sadzonek hydrozelem	TSZT	40.00		0.00	8%	0.00	0.00
40	PRZEZ-NAM	Przerzedzanie siewów z pielieniem i wyniesieniem chwastów	AR	1.50		0.00	8%	0.00	0.00
41	SIEW-PRC	Siew nasion rzutem	AR	1.50		0.00	8%	0.00	0.00
42	ZEBR-SUB	zebranie zużytego substratu z wywiezieniem	AR	1.20		0.00	8%	0.00	0.00
43	UKŁ-SUB	Układanie warstwy substratu	AR	1.50		0.00	8%	0.00	0.00
44	OSŁ-ATM	Zakładanie lub zdejmowanie osłon łącznie z wbiciem haków lub podpór mocujących	AR	21.00		0.00	8%	0.00	0.00
45	OSŁ-REG	Regulowanie położenia osłon	AR	37.00		0.00	8%	0.00	0.00
46	WIĄZ-PE	Wiązanie sadzonek w pęczki	TSZT	40.00		0.00	8%	0.00	0.00
47	WYJ-1LN	wyjęcie, sortowanie, liczenie i zabezpieczenie do transportu - 1 latek liściastych	TSZT	0.50		0.00	8%	0.00	0.00
48	WYJ-4IN	Wyjęcie, sortowanie, liczenie i zabezpieczenie do transportu 4-5 latek iglastych	TSZT	40.00		0.00	8%	0.00	0.00
49	GODZ MS	Prace godzinowe wykonywane mechanicznie na szkółce	H	12.00		0.00	8%	0.00	0.00
50	GODZ RS	Prace godzinowe wykonywane ręcznie na szkółce	H	280.00		0.00	8%	0.00	0.00
51	GODZ MS R	Prace godzinowe wykonywane mechanicznie na szkółce dot. remontów	H	10.00		0.00	23%	0.00	0.00
52	GODZ RS R	Prace godzinowe wykonywane ręcznie na szkółce dot. remontów	H	50.00		0.00	23%	0.00	0.00
Dział IX - Zadrzewienia									
53	FORM-ŻYW	Formowanie żywoptotów	M	346		0.00	8%	0.00	0.00
54	PIEL-ŻYW	Pielenie założonych żywoptotów	M	134		0.00	8%	0.00	0.00
Dział X - Uboczne użytkowanie lasu									
55	CHOINKI	Pozyskanie choinek	SZT	60		0.00	8%	0.00	0.00
Dział XI - Utrzymanie dróg leśnych									
56	D-OCZWOD	Oczyszczenie wodospustu z namułu na drogach	M	5000		0.00	23%	0.00	0.00
57	D-OPRZEP1	Oczyszczenie przepustów na drogach z namułu – średnica przepustu do 60 cm włącznie	M	10		0.00	23%	0.00	0.00
58	D-OPRZEP2	Oczyszczenie przepustów na drogach z namułu - średnica przepustu pow. 60 cm	M	10		0.00	23%	0.00	0.00
59	GODZ-REMD	Bieżące utrzymanie dróg leśnych prowadzone ręcznie -bez wykorzystania sprzętu mechanicznego	H	40		0.00	23%	0.00	0.00
60	GODZ-MEHD	Bieżące utrzymanie dróg leśnych prowadzone mechanicznie - z wykorzystaniem sprzętu mechanicznego	H	30		0.00	23%	0.00	0.00
61	ODŚNIEŻA1	odśnieżanie z posypaniem	KMTR	5		0.00	8%	0.00	0.00
62	ODŚNIEŻA2	odśnieżanie bez posypania	KMTR	3		0.00	8%	0.00	0.00
63	ODŚNIEŻA3	posypanie	KMTR	3		0.00	8%	0.00	0.00
Dział XII - Pozostałe - wspólne									
64	TAB D	Zakładanie dużych tablic o wymiarach powyżej 101 cm x 76 cm	SZT	2		0.00	8%	0.00	0.00
Cena łączna (netto):								0.00	
Cena łączna (brutto):								0.00	

Dokument musi być podpisany kwalifikowanym podpisem elektronicznym

Nazwa i adres wykonawcy:

KOSZTORYS OFERTOWY

Skarb Państwa - Państwowe Gospodarstwo Leśne Lasy Państwowe - Nadleśnictwo Myślenice
ul. Szpitalna 13, 32-400 Myślenice

Odpowiadając na ogłoszenie o przetargu nieograniczonym na „Wykonywanie usług z zakresu gospodarki leśnej na terenie Nadleśnictwa Myślenice w roku 2020” składamy niniejszym ofertę na niżej wymieniony Pakiet tego zamówienia i oferujemy następujące ceny jednostkowe za usługi wchodzące w skład tej części zamówienia:

Kosztorys ofertowy - pakiet nr 09/2020

Lp.	Czynności	Opis prac	J.M.	Ilość	Cena jedn. netto w PLN	Wartość całkowita netto w PLN	Stawka VAT	Wartość VAT w PLN	Wartość całkowita brutto w PLN
Dział I - Hodowla lasu									
1	PORZ>100	Oczyszczanie zrębów i halizn z krzewów, jeżyn, malin itp. poprzez wycinanie i wynoszenie - dla 100% pokrycia powierzchni	HA	0.65		0.00	8%	0.00	0.00
2	WYK-TAL40 POP-TAL	Zdarcie pokrywy w miejscu sadzenia (talerze 40x40 cm)	TSZT	4.44		0.00	8%	0.00	0.00
3	PRZ-TALSA	Przekopanie gleby na talerzach w miejscu sadzenia	TSZT	4.44		0.00	8%	0.00	0.00
4	SADZ-1M, POPR-1M	Sadzenie 1 latek	TSZT	3.44		0.00	8%	0.00	0.00
5	SADZ-WM, SADZ-WB,	Sadzenie wieloletek w jamkę	TSZT	0.5		0.00	8%	0.00	0.00
6	POPR-WM, POPR-WB,	Sadzenie wieloletek w jamkę w poprawkach	TSZT	0.5		0.00	8%	0.00	0.00
7	KOSZ-CHN, KOSZ-CHN2	Usuwanie chwastów (wykaszanie) w uprawach	HA	6.37		0.00	8%	0.00	0.00
8	CW-SZTM	Czyszczenia wczesne w uprawach mieszanych z sadzenia i siewów	HA	0.25		0.00	8%	0.00	0.00
9	CW-SZTIL	Czyszczenia wczesne w uprawach z sadzenia i siewów sztucznych iglastych lub liściastych	HA	3.55		0.00	8%	0.00	0.00
10	CW-NAT	Czyszczenia wczesne w uprawach z naturalnego odnowienia	HA	1.34		0.00	8%	0.00	0.00
11	CP-SZTIL1, CP-SZTIL2	Czyszczenia późne w młodnikach iglastych lub liściastych z sadzenia	HA	3.52		0.00	8%	0.00	0.00
12	CP-NAT1, CP-NAT2	Czyszczenia późne w młodnikach z naturalnego odnowienia	HA	5.22		0.00	8%	0.00	0.00
13	CP-SZTM1, CP-SZTM2	Czyszczenia późne w młodnikach wielogatunkowych z sadzenia	HA	0.8		0.00	8%	0.00	0.00
14	GODZ MHOD	Prace godzinowe wykonywane mechanicznie w hodowli lasu	H	1		0.00	8%	0.00	0.00
15	GODZ RHOD	Prace godzinowe wykonywane ręcznie w hodowli lasu	H	1		0.00	8%	0.00	0.00
Dział II - Ochrona lasu									
16	ZAB-REPEL	Zabezpieczenie upraw przed zwierzyną przy użyciu repelentów	HA	11.05		0.00	8%	0.00	0.00
17	CZYSZ-BUD	Czyszczenie budek lęgowych i schronów dla nietoperzy	SZT	236		0.00	8%	0.00	0.00
18	ZAW-BUD	Wywieszanie nowych budek lęgowych i schronów dla nietoperzy	SZT	10		0.00	8%	0.00	0.00
19	KONSERW-O	Konserwacja ogrodzeń	HM	3		0.00	23%	0.00	0.00
20	O-ROGATN	Założenie nowych rogatki	SZT	1		0.00	23%	0.00	0.00
21	ZBIERŚMIE	Zbieranie śmieci	M3	5		0.00	8%	0.00	0.00
22	ZAB-UPAL3	Zabezpieczenie drzewek przed zwierzyną 3 palikami	TSZT	0.5		0.00	8%	0.00	0.00
23	WYW-PUŁFK	Wywieszanie, kontrola i zdjęcie pułapek feromonowych na kornika drukarza	SZT	6		0.00	8%	0.00	0.00
24	WYZN-TROC	Wyszukiwanie i oznaczanie drzew trocinowych	SZT	50		0.00	8%	0.00	0.00
25	GODZ ROCH	Prace godzinowe wykonywane ręcznie w ochronie lasu	H	1		0.00	8%	0.00	0.00
26	GODZ MOCH	Prace godzinowe wykonywane mechanicznie w ochronie lasu	H	1		0.00	8%	0.00	0.00
Dział III - Pozyskanie i zrywka drewna									
Pozostałe cięcia rębne – realizowane w ramach rębni, IIA, IIAK, IIAU, IIAUK, IIB, IIBK, IIBU, IIBUK, IIC, IICK, IICU, IICUK, IID, IIDK, IIDU, IIDUK, IIIA, IIIAK, IIIAU, IIIAUK, IIIB, IIIBK, IIIBU, IIIBUK, IVA, IVAK, IVAU, IVAUK, IVB, IVBK, IVBU, IVBUK, IVC, IVCK, IVCU, IVCUK, IVD, IVDK, IVDU, IVDUK, V, VK									
27	CWDPN, CWDPG	Całkowity wyrób drewna pilarką	M3	1584		0.00	8%	0.00	0.00
Trzebieże późne i cięcia sanitarno – selekcyjne, CSS, CSSK, TPN, TPNK, TPP, TPPK									
28	CWDPN, CWDPG	Całkowity wyrób drewna pilarką	M3	1627		0.00	8%	0.00	0.00
Trzebieże wczesne i czyszczenia późne, CP-P, CP-PK, TWN, TWNK, TWP, TWPK									
29	CWDPN, CWDPG	Całkowity wyrób drewna pilarką	M3	229		0.00	8%	0.00	0.00

Cięcia przygodne i pozostałe, DRZEW, DRZEWK, PŁAZ, PŁAZK, PR, PRK, PRZEST, PRZESTK, PTP, PTPK, PTW, PTWK, UPRZPOZ, UPRZPOZK, ZADRZEW									
30	CWDPN, CWDPG	Całkowity wyrób drewna pilarką	M3	857		0.00	8%	0.00	0.00
31	ZRYWKA	Zrywka drewna	M3	4297		0.00	8%	0.00	0.00
32	S-OCZWOD	Oczyszczenie wodospustu z namułu na szlakach	M	3400		0.00	8%	0.00	0.00
33	S-OPRZEP1	Oczyszczenie przepustów z namułu na szlakach - średnica przepustu do 60 cm włącznie	M	12		0.00	8%	0.00	0.00
34	S-OPRZEP2	Oczyszczenie przepustów z namułu na szlakach - średnica przepustu pow. 60 cm	M	12		0.00	8%	0.00	0.00
35	GODZ CSZL	Bieżące utrzymanie szlaków zrywkowych prowadzone mechanicznie - z wykorzystaniem sprzętu mechanicznego	H	662		0.00	8%	0.00	0.00
36	GODZ RSZL	Bieżące utrzymanie szlaków zrywkowych prowadzone ręcznie - bez wykorzystania sprzętu mechanicznego	H	340		0.00	8%	0.00	0.00
37	PODWOZ_DR	Podwóz drewna	M3	260		0.00	8%	0.00	0.00
38	GODZ RP	Prace wykonywane ręcznie	H	30		0.00	8%	0.00	0.00
39	GODZ CP	Prace wykonywane ciągnikiem	H	25		0.00	8%	0.00	0.00
Dział IV - Ochrona ppoż									
40	KSPRZPOŻ	Konserwacja sprzętu przeciwpożarowego	SZT	1		0.00	8%	0.00	0.00
Dział V - Zagospodarowanie turystyczne									
41	GODZ TUR	Prace wykonywane ręcznie	H	50		0.00	8%	0.00	0.00
42	GODZ TURM	Prace wykonywane ciągnikiem	H	5		0.00	8%	0.00	0.00
Dział IX - Zadrzewienia									
43	FORM-ŻYW	Formowanie żywoptotów	M	98		0.00	8%	0.00	0.00
Dział X - Uboczne użytkowanie lasu									
44	CHOINKI	Pozyskanie choinek	SZT	60		0.00	8%	0.00	0.00
Dział XI - Utrzymanie dróg leśnych									
45	D-OCZWOD	Oczyszczenie wodospustu z namułu na drogach	M	200		0.00	23%	0.00	0.00
46	D-OPRZEP1	Oczyszczenie przepustów na drogach z namułu - średnica przepustu do 60 cm włącznie	M	12		0.00	23%	0.00	0.00
47	D-OPRZEP2	Oczyszczenie przepustów na drogach z namułu - średnica przepustu pow. 60 cm	M	12		0.00	23%	0.00	0.00
48	GODZ-MEHD	bieżące utrż.dróg leś.pr.mech.	H	20.00		0.00	23%	0.00	0.00
49	GODZ-REMD	bieżące utrż.dróg leś.pr.ręcz.	H	20.00		0.00	23%	0.00	0.00
50	ODŚNIEŻA1	odśnieżanie z posypaniem	KMTR	5.00		0.00	8%	0.00	0.00
51	ODŚNIEŻA2	odśnieżanie bez posypania	KMTR	3.00		0.00	8%	0.00	0.00
52	ODŚNIEŻA3	posypanie	KMTR	3.00		0.00	8%	0.00	0.00
Dział XII - Pozostałe - wspólne									
53	TABR M	Remont małych tablic o wymiarach do 61 cm x 37 cm	SZT	2		0.00	8%	0.00	0.00
54	TABR Ś	Remont średnich tablic o wymiarach od 61 cm x 37 cm do 101 cm x 76 cm	SZT	2		0.00	8%	0.00	0.00
Cena łączna (netto):								0.00	
Cena łączna (brutto):								0.00	

Dokument musi być podpisany kwalifikowanym podpisem elektronicznym



Nazwa i adres
wykonawcy:

KOSZTORYS OFERTOWY

Skarb Państwa - Państwowe Gospodarstwo Leśne Lasy Państwowe - Nadleśnictwo Myślenice
ul. Szpitalna 13, 32-400 Myślenice

Odpowiadając na ogłoszenie o przetargu nieograniczonym na „Wykonywanie usług z zakresu gospodarki leśnej na terenie Nadleśnictwa Myślenice w roku 2020” składamy niniejszym ofertę na niżej wymieniony Pakiet tego zamówienia i oferujemy następujące ceny jednostkowe za usługi wchodzące w skład tej części zamówienia:

Kosztorys ofertowy - pakiet nr 10/2020

Lp.	Czynności	Opis prac	J.M.	Ilość	Cena jedn. netto w PLN	Wartość całkowita netto w PLN	Stawka VAT	Wartość VAT w PLN	Wartość całkowita brutto w PLN
Dział I - Hodowla lasu									
1	PORZ>100	Oczyszczanie zrębów i halizn z krzewów, jeżyn, malin itp. poprzez wycinanie i wynoszenie - dla 100% pokrycia powierzchni	HA	0.7		0.00	8%	0.00	0.00
2	WYK-TAL40, POP-TAL	Zdarcie pokrywy	TSZT	3.9		0.00	8%	0.00	0.00
3	PRZ-TALSA	Przekopanie gleby na talerzach w miejscu sadzenia	TSZT	3.9		0.00	8%	0.00	0.00
4	SADZ-1M, POPR-1M	Sadzenie 1 latek	TSZT	3.5		0.00	8%	0.00	0.00
5	SADZ-WM, SADZ-WB	Sadzenie wielolatek w jamkę	TSZT	0.58		0.00	8%	0.00	0.00
6	KOSZ-CHN, KOSZ-CHN2	Usuwanie chwastów (wykaszenie, wydeptywanie) w uprawach	HA	5.06		0.00	8%	0.00	0.00
7	MOT-TAL	Zniszczenie chwastów (zmotyczenie) wokół sadzonek na talerzach	HA	0.4		0.00	8%	0.00	0.00
8	CP-NAT1, CP-NAT2	Czyszczenia późne w młodnikach z naturalnego odnowienia	HA	26.99		0.00	8%	0.00	0.00
9	GODZ RHOD	Prace godzinowe wykonywane ręcznie w hodowli lasu	H	1		0.00	8%	0.00	0.00
10	GODZ MHOD	Prace godzinowe wykonywane mechanicznie w hodowli lasu	H	1		0.00	8%	0.00	0.00
Dział II - Ochrona lasu									
11	ZAB-REPEL	Zabezpieczenie upraw przed zwierzyną przy użyciu repelentów	HA	8.03		0.00	8%	0.00	0.00
12	ZAB-UPAL3	Zabezpieczenie drzewek przed zwierzyną 3 palikami	TSZT	0.4		0.00	8%	0.00	0.00
13	ZAW-BUD	Wywieszanie nowych budek lęgowych i schronów dla nietoperzy	SZT	10		0.00	8%	0.00	0.00
14	CZYSZ-BUD	Czyszczenie budek lęgowych i schronów dla nietoperzy	SZT	90		0.00	8%	0.00	0.00
15	ZBIERŚMIE	Zbieranie ściemi	M3	7		0.00	8%	0.00	0.00
16	WYW-PUŁFK	Wywieszanie, kontrola i zdjęcie pułapek feromonowych na kornika drukarza	SZT	3		0.00	8%	0.00	0.00
17	WYZN-TROC	Wyszukiwanie i oznaczanie drzew trocinowych	SZT	10		0.00	8%	0.00	0.00
18	GODZ ROCH	Prace godzinowe wykonywane ręcznie w ochronie lasu	H	1		0.00	8%	0.00	0.00
19	GODZ MOCH	Prace godzinowe wykonywane mechanicznie w ochronie lasu	H	1		0.00	8%	0.00	0.00
Dział III - Pozyskanie i zrywka drewna									
Pozostałe cięcia rębne – realizowane w ramach rębni, IIA, IIAK, IIAU, IIAUK, IIB, IIBK, IIBU, IIBUK, IIC, IICK, IICU, IICUK, IID, IIDK, IIDU, IIDUK, IIIA, IIIAK, IIIAU, IIIAUK, IIIB, IIIBK, IIIBU, IIIBUK, IVA, IVAK, IVAU, IVAUK, IVB, IVBK, IVBU, IVBUK, IVC, IVCK, IVCU, IVCUK, IVD, IVDK, IVDU, IVDUK, V, VK									
20	CWDPN, CWDPG	Całkowity wyrób drewna pilarką	M3	3562		0.00	8%	0.00	0.00
Trzebieże późne i cięcia sanitarno – selekcyjne, CSS, CSSK, TPN, TPNK, TPP, TPPK									
21	CWDPN, CWDPG	Całkowity wyrób drewna pilarką	M3	455		0.00	8%	0.00	0.00
Trzebieże wczesne i czyszczenia późne, CP-P, CP-PK, TWN, TWNK, TWP, TWPK									
22	CWDPN, CWDPG	Całkowity wyrób drewna pilarką	M3	138		0.00	8%	0.00	0.00
Cięcia przygodne i pozostałe, DRZEW, DRZEWK, PŁAZ, PŁAZK, PR, PRK, PRZEST, PRZESTK, PTP, PTPK, PTW, PTWK, UPRZPOZ, UPRZPOZK, ZADRZEW									
23	CWDPN, CWDPG	Całkowity wyrób drewna pilarką	M3	1056		0.00	8%	0.00	0.00
ZRYWKA									
24	ZRYWKA	Zrywka drewna	M3	5211		0.00	8%	0.00	0.00
25	S-OCZWOD	Oczyszczenie wodospu z namułu na szlakach	M	1000		0.00	8%	0.00	0.00
26	S-OPRZEP1	Oczyszczenie przepustów z namułu na szlakach - średnica przepustu do 60 cm włącznie	M	20		0.00	8%	0.00	0.00
27	S-OPRZEP2	Oczyszczenie przepustów z namułu na szlakach - średnica przepustu pow. 60 cm	M	20		0.00	8%	0.00	0.00

28	GODZ CSZL	Bieżące utrzymanie szlaków zrywkowych prowadzone mechanicznie - z wykorzystaniem sprzętu mechanicznego	H	50		0.00	8%	0.00	0.00
29	GODZ RSZL	Bieżące utrzymanie szlaków zrywkowych prowadzone ręcznie -bez wykorzystania sprzętu mechanicznego	H	20		0.00	8%	0.00	0.00
30	GODZ RP	Prace wykonywane ręcznie	H	50		0.00	8%	0.00	0.00
31	GODZ CP	Prace wykonywane ciągnikiem	H	25		0.00	8%	0.00	0.00
Dział IV - Ochrona ppoż									
32	KSPRZPOŻ	Konserwacja sprzętu przeciwpożarowego	SZT	1		0.00	8%	0.00	0.00
Dział V - Zagospodarowanie turystyczne									
33	GODZ TUR	Prace wykonywane ręcznie	H	30		0.00	8%	0.00	0.00
Dział VI - Gospodarka łąkowo-rolna									
34	ŁR KOSZR	Koszenie użytków zielonych (łąk leśnych)	HA	0.25		0.00	8%	0.00	0.00
Dział VII - Gospodarka szkółkarska									
35	DEZ-OPR	Dezynfekcja podłoża – opryski wraz z przygotowaniem roztworu substancji zgodnie z zaleceniami na etykiecie środka chemicznego	AR	29.59		0.00	8%	0.00	0.00
36	NAP-DONSU	Napełnianie doniczek lub woreczków foliowych substratem oraz ubicie wraz z doniesieniem substratu z magazynu	TSZT	17		0.00	8%	0.00	0.00
37	NAW-MINER	Wysiew ręczny nawozów mineralnych na kwaterach z sadzonkami lub wykonanie nawożenia dolistnego opryskiwaczem plecakowym wraz z przygotowaniem roztworu	AR	12.59		0.00	8%	0.00	0.00
38	PIEL-KON1	Pielenie chwastów w kontenerach o zagęszczeniu cel do 400 sztuk na 1m2	M2	750		0.00	8%	0.00	0.00
39	PIEL-NAM	Pielenie z wyniesieniem chwastów	AR	23.95		0.00	8%	0.00	0.00
40	PRZER-DON	Przerzedzanie siewów w doniczkach z pieleniem i wyniesieniem chwastów	M2	50		0.00	8%	0.00	0.00
41	PRZEZ-NAM	Przerzedzanie siewów z pieleniem i wyniesieniem chwastów	AR	1.51		0.00	8%	0.00	0.00
42	ROZŁ-SUB	Przygotowanie substratu do ponownego obsiewu	AR	0.25		0.00	8%	0.00	0.00
43	UKŁ-SUB	Układanie warstwy substratu	AR	1.43		0.00	8%	0.00	0.00
44	ZEBR-SUB	Zebrań zużytego substratu z wywiezieniem	AR	1.43		0.00	8%	0.00	0.00
45	SIEW-DON	Siew nasion do doniczek	M2	50		0.00	8%	0.00	0.00
46	SIEW-PRC	Siew nasion rzutem	AR	1.65		0.00	8%	0.00	0.00
47	OSŁ-ATM	Zakładanie lub zdejmowanie osłon łącznie z wbiciem haków lub podpór mocujących	AR	34.68		0.00	8%	0.00	0.00
48	OSŁ-REG	Regulowanie położenia osłon	AR	57.26		0.00	8%	0.00	0.00
49	WIĄZ-PE	Wiązanie sadzonek w pęczki i etykietowanie	TSZT	29.1		0.00	8%	0.00	0.00
50	WYJ-1LN	Wyjście, sortowanie, liczenie i zabezpieczenie do transportu - 1 latek liściastych	TSZT	1		0.00	8%	0.00	0.00
51	WYJ-2IN	Wyjście, sortowanie, liczenie i zabezpieczenie do transportu - 2-3 latek iglastych	TSZT	6.9		0.00	8%	0.00	0.00
52	WYJ-2LN	Wyjście, sortowanie, liczenie i zabezpieczenie do transportu - 2-3 latek liściastych	TSZT	9.4		0.00	8%	0.00	0.00
53	ZAŁ-DONT	Załadunek pojemników z doniczkami na pojazdy wraz z ich wyjęciem z	TSZT	33		0.00	8%	0.00	0.00
54	SAD-HYDRŻ	Zabezpieczanie sadzonek hydrożelem	TSZT	18.6		0.00	8%	0.00	0.00
55	GODZ RS	Prace godzinowe wykonywane ręcznie na szkółce leśnej	H	392		0.00	8%	0.00	0.00
56	GODZ MS	Prace godzinowe wykonywane mechanicznie na szkółce leśnej	H	22		0.00	8%	0.00	0.00
57	GODZ MS R	Prace godzinowe wykonywane mechanicznie na szkółce dot. remontów	H	1		0.00	23%	0.00	0.00
58	GODZ RS R	Prace godzinowe wykonywane ręcznie na szkółce dot. remontów	H	10		0.00	23%	0.00	0.00
Dział IX - Zadrzewienia									
59	FORM-ŻYW	Formowanie żywopłotów	M	34		0.00	8%	0.00	0.00
60	KOSZ PARK, KOSZPARK2	Koszenie parku	HA	2.14		0.00	8%	0.00	0.00
Dział X - Uboczne użytkowanie lasu									
61	CHOINKI	Pozyskanie choinek	SZT	20		0.00	8%	0.00	0.00
Dział XI - Utrzymanie dróg leśnych									
62	D-OCZWOD	Oczyszczenie wodospustu z namułu na drogach	M	3240		0.00	23%	0.00	0.00
63	D-OPRZEP1	Oczyszczenie przepustów na drogach z namułu – średnica przepustu do 60 cm włącznie	M	30		0.00	23%	0.00	0.00
64	D-OPRZEP2	Oczyszczenie przepustów na drogach z namułu - średnica przepustu pow. 60 cm	M	20		0.00	23%	0.00	0.00
65	GODZ-MEHD	Bieżące utrzymanie dróg leśnych prowadzone mechanicznie - z wykorzystaniem sprzętu mechanicznego	H	20		0.00	23%	0.00	0.00

66	GODZ-REMD	Bieżące utrzymanie dróg leśnych prowadzone ręcznie -bez wykorzystania sprzętu mechanicznego	H	40		0.00	23%	0.00	0.00
67	ODŚNIEŻA1	odśnieżanie z posypaniem	KMTR	5		0.00	8%	0.00	0.00
68	ODŚNIEŻA2	odśnieżanie bez posypania	KMTR	3		0.00	8%	0.00	0.00
69	ODŚNIEŻA3	posypanie	KMTR	3		0.00	8%	0.00	0.00
Dział XII - Pozostałe - wspólne									
70	TAB M	Zakładanie małych tablic o wymiarach do 61 cm x 37 cm	SZT	4		0.00	8%	0.00	0.00
Cena łączna (netto):								0.00	
Cena łączna (brutto):								0.00	

Dokument musi być podpisany kwalifikowanym podpisem elektronicznym

Nazwa i adres wykonawcy:

KOSZTORYS OFERTOWY

Skarb Państwa - Państwowe Gospodarstwo Leśne Lasy Państwowe - Nadleśnictwo Myślenice
ul. Szpitalna 13, 32-400 Myślenice

Odpowiadając na ogłoszenie o przetargu nieograniczonym na „Wykonywanie usług w zakresie gospodarki leśnej na terenie Nadleśnictwa Myślenice w roku 2020” składamy niniejszym ofertę na niżej wymieniony Pakiet tego zamówienia i oferujemy następujące ceny jednostkowe za usługi wchodzące w skład tej części zamówienia:

Kosztorys ofertowy - pakiet nr 11/2020

Lp.	Czynności	Opis prac	J.M.	Ilość	Cena jedn. netto w PLN	Wartość całkowita netto w PLN	Stawka VAT	Wartość VAT w PLN	Wartość całkowita brutto w PLN
Dział I - Hodowla lasu									
1	PORZ>100	Oczyszczanie zrębów i halizn z krzewów, jeżyn, malin itp. poprzez wycinanie i wynoszenie - dla 100% pokrycia powierzchni	HA	3.2		0.00	8%	0.00	0.00
2	WYK-TAL40, POP-TAL	Zdarcie pokrywy	TSZT	14.36		0.00	8%	0.00	0.00
3	PRZ-TALSA	Przekopanie gleby na talerzach w miejscu sadzenia	TSZT	14.36		0.00	8%	0.00	0.00
4	SADZ-1M, POPR-1M	Sadzenie 1 latek	TSZT	9.71		0.00	8%	0.00	0.00
5	SADZ-WM, SADZ-WB	Sadzenie wieloletek w jamkę	TSZT	1.13		0.00	8%	0.00	0.00
6	POPR-WM, POPR-WB	Sadzenie wieloletek w jamkę	TSZT	0.51		0.00	8%	0.00	0.00
7	SAD-B<300,	Sadzenie sadzonek z zakrytym systemem korzeniowym o bryłce do 300 cm ³	TSZT	5.76		0.00	8%	0.00	0.00
8	KOSZ-CHN, KOSZ-CHN2	Usuwanie chwastów (wykaszenie, wydeptywanie) w uprawach	HA	19.76		0.00	8%	0.00	0.00
9	CW-SZTM	Czyszczenia wczesne w uprawach mieszanych z sadzenia i siewów	HA	3.57		0.00	8%	0.00	0.00
10	CW-SZTIL	Czyszczenia wczesne w uprawach z sadzenia i siewów sztucznych iglastych lub liściastych	HA	1.34		0.00	8%	0.00	0.00
11	CW-NAT	Czyszczenia wczesne w uprawach z naturalnego odnowienia	HA	2.79		0.00	8%	0.00	0.00
12	CP-SZTIL1, CP-SZTIL2	Czyszczenia późne w młodnikach iglastych lub liściastych z sadzenia	HA	6.23		0.00	8%	0.00	0.00
13	CP-SZTM1, CP-SZTM2	Czyszczenia późne w młodnikach wielogatunkowych z sadzenia	HA	11.3		0.00	8%	0.00	0.00
14	CP-NAT1, CP-NAT2	Czyszczenia późne w młodnikach z naturalnego odnowienia	HA	1.15		0.00	8%	0.00	0.00
15	GODZ MHOD	Prace godzinowe wykonywane mechanicznie w hodowli lasu	H	1		0.00	8%	0.00	0.00
16	GODZ RHOD	Prace godzinowe wykonywane ręcznie w hodowli lasu	H	1		0.00	8%	0.00	0.00
Dział II - Ochrona lasu									
17	ZAB-REPEL	Zabezpieczenie upraw przed zwierzyną przy użyciu repelentów	HA	82.03		0.00	8%	0.00	0.00
18	ZAW-BUD	Wywieszanie nowych budek lęgowych i schronów dla nietoperzy	SZT	10		0.00	8%	0.00	0.00
19	CZYSZ-BUD	Czyszczenie budek lęgowych i schronów dla nietoperzy	SZT	280		0.00	8%	0.00	0.00
20	KONSERW-O	Konserwacja ogrodzeń	HM	5		0.00	23%	0.00	0.00
21	ROZB-GROD	Demontaż ogrodzeń	HM	2.75		0.00	23%	0.00	0.00
22	ZBIERŚMIE	Zbieranie śmieci	M3	7		0.00	8%	0.00	0.00
23	WYW-PUŁFK	Wywieszanie, kontrola i zdjęcie pułapek feromonowych na kornika drukarza	SZT	15		0.00	8%	0.00	0.00
24	WYZN-TROC	Wyszukiwanie i oznaczanie drzew trocinowych	SZT	200		0.00	8%	0.00	0.00
25	GODZ MOCH	Prace godzinowe wykonywane mechanicznie w ochronie lasu	H	1		0.00	8%	0.00	0.00
26	GODZ ROCH	Prace godzinowe wykonywane ręcznie w ochronie lasu	H	1		0.00	8%	0.00	0.00
Dział III - Pozyskanie i zrywka drewna									
Pozostałe cięcia rębne – realizowane w ramach rębni: IIA, IIAK, IIAU, IIAUK, IIB, IIBK, IIBU, IIBUK, IIC, IICK, IICU, IICUK, IID, IIDK, IIDU, IIDUK, IIIA, IIIAK, IIIAU, IIIAUK, IIIB, IIIBK, IIIBU, IIIBUK, IVA, IVAK, IVAU, IVAUK, IVB, IVBK, IVBU, IVBUK, IVC, IVCK, IVCU, IVCUK, IVD, IVDK, IVDU, IVDUK, V, VK									
27	CWDPN, CWDPG	Całkowity wyrób drewna pilarką	M3	1830		0.00	8%	0.00	0.00
Trzebieże późne i cięcia sanitarno – selekcyjne, CSS, CSSK, TPN, TPNK, TPP, TPPK									
28	CWDPN, CWDPG	Całkowity wyrób drewna pilarką	M3	701		0.00	8%	0.00	0.00
Trzebieże wczesne i czyszczenia późne, CP-P, CP-PK, TWN, TWNK, TWP, TWPK									
29	CWDPN, CWDPG	Całkowity wyrób drewna pilarką	M3	454		0.00	8%	0.00	0.00
Cięcia przygodne i pozostałe, DRZEW, DRZEWK, PŁAZ, PŁAZK, PR, PRK, PRZEST, PRZESTK, PTP, PTPK, PTW, PTWK, UPRZPOZ, UPRZPOZK, ZADRZEW									

30	CWDPN, CWDPG	Całkowity wyrób drewna pilarką	M3	1008		0.00	8%	0.00	0.00
31	ZRYWKA	Zrywka drewna	M3	3993		0.00	8%	0.00	0.00
32	S-OCZWOD	Oczyszczenie wodospustu z namułu na szlakach	M	1600		0.00	8%	0.00	0.00
33	S-OPRZEP1	Oczyszczenie przepustów z namułu na szlakach - średnica przepustu do 60 cm włącznie	M	24		0.00	8%	0.00	0.00
34	GODZ CSZL	Bieżące utrzymanie szlaków zrywkowych prowadzone mechanicznie - z wykorzystaniem sprzętu mechanicznego	H	150		0.00	8%	0.00	0.00
35	GODZ RSZL	Bieżące utrzymanie szlaków zrywkowych prowadzone ręcznie -bez wykorzystania sprzętu mechanicznego	H	20		0.00	8%	0.00	0.00
36	GODZ RP	Prace wykonywane ręcznie	H	80		0.00	8%	0.00	0.00
37	GODZ CP	Prace wykonywane ciągnikiem	H	20		0.00	8%	0.00	0.00
Dział IV - Ochrona ppoż									
38	KSPRZPOŻ	Konserwacja sprzętu przeciwpożarowego	SZT	1		0.00	8%	0.00	0.00
Dział V - Zagospodarowanie turystyczne									
39	GODZ TUR	Prace wykonywane ręcznie	H	70		0.00	8%	0.00	0.00
40	GODZ TURM	Prace wykonywane ciągnikiem	H	10		0.00	8%	0.00	0.00
Dział VI - Gospodarka łąkowo-rolna									
41	ŁR KOSZR	Koszenie użytków zielonych (łąk leśnych)	HA	3.29		0.00	8%	0.00	0.00
Dział VIII - Nasiennictwo i selekcja									
42	ZBIOR SZY	Zbiór szyszek z drzew leżących	KG	100		0.00	8%	0.00	0.00
Dział IX - Zadrzewienia									
43	FORM-ŻYW	Formowanie żywopłotów	M	94		0.00	8%	0.00	0.00
Dział X - Uboczne użytkowanie lasu									
44	CHOINKI	Pozyskanie choinek	SZT	100		0.00	8%	0.00	0.00
Dział XI - Utrzymanie dróg leśnych									
45	D-OCZWOD	Oczyszczenie wodospustu z namułu na drogach	M	1600		0.00	23%	0.00	0.00
46	D-OPRZEP1	Oczyszczenie przepustów na drogach z namułu - średnica przepustu do 60 cm włącznie	M	18		0.00	23%	0.00	0.00
47	D-OPRZEP2	Oczyszczenie przepustów na drogach z namułu - średnica przepustu pow. 60 cm	M	6		0.00	23%	0.00	0.00
48	GODZ-MEHD	Bieżące utrzymanie dróg leśnych prowadzone mechanicznie - z wykorzystaniem sprzętu mechanicznego	H	100		0.00	23%	0.00	0.00
49	GODZ-REMD	Bieżące utrzymanie dróg leśnych prowadzone ręcznie -bez wykorzystania sprzętu mechanicznego	H	20		0.00	23%	0.00	0.00
50	ODŚNIEŻA1	odśnieżanie z posypaniem	KMTR	5		0.00	8%	0.00	0.00
51	ODŚNIEŻA2	odśnieżanie bez posypania	KMTR	3		0.00	8%	0.00	0.00
52	ODŚNIEŻA3	posypanie	KMTR	3		0.00	8%	0.00	0.00
Dział XII - Pozostałe - wspólne									
53	TABR M	Remont małych tablic o wymiarach do 61 cm x 37 cm	SZT	4		0.00	8%	0.00	0.00
54	TABR Ś	Remont średnich tablic o wymiarach od 61 cm x 37 cm do 101 cm x 76 cm	SZT	1		0.00	8%	0.00	0.00
Cena łączna (netto):								0.00	
Cena łączna (brutto):								0.00	

Dokument musi być podpisany kwalifikowanym podpisem elektronicznym

Nazwa i adres wykonawcy:

.....

KOSZTORYS OFERTOWY
Skarb Państwa - Państwowe Gospodarstwo Leśne Lasy Państwowe - Nadleśnictwo Myślenice
 ul. Szpitalna 13, 32-400 Myślenice

Odpowiadając na ogłoszenie o przetargu nieograniczonym na „Wykonywanie usług z zakresu gospodarki leśnej na terenie Nadleśnictwa Myślenice w roku 2020” składamy niniejszym ofertę na niżej wymieniony Pakiet tego zamówienia i oferujemy następujące ceny jednostkowe za usługi wchodzące w skład tej części zamówienia:

Kosztorys ofertowy - pakiet nr 12/2020

Lp.	Czynności	Opis prac	J.M.	Ilość	Cena jedn. netto w PLN	Wartość całkowita netto w PLN	Stawka VAT	Wartość VAT w PLN	Wartość całkowita brutto w PLN
Dział I - Hodowla lasu									
1	KOSZ-CHN, KOSZ-CHN2	Usuwanie chwastów (wykasanie, wydeptywanie) w uprawach	HA	4.95		0.00	8%	0.00	0.00
2	CW-NAT	Czyszczenia wczesne w uprawach z naturalnego odnowienia	HA	1.16		0.00	8%	0.00	0.00
3	CP-SZTM1, CP-SZTM2	Czyszczenia późne w młodnikach iglastych lub liściastych z sadzenia	HA	5.06		0.00	8%	0.00	0.00
4	CP-NAT1, CP-NAT2	Czyszczenia późne w młodnikach z naturalnego odnowienia	HA	32.07		0.00	8%	0.00	0.00
5	GODZ MHOD	Prace godzinowe wykonywane mechanicznie w hodowli lasu	H	1		0.00	8%	0.00	0.00
6	GODZ RHOD	Prace godzinowe wykonywane ręcznie w hodowli lasu	H	1		0.00	8%	0.00	0.00
Dział II - Ochrona lasu									
7	ZAB-REPEL	Zabezpieczenie upraw przed zwierzyną przy użyciu repelentów	HA	5.1		0.00	8%	0.00	0.00
8	ZAW-BUD	Wywieszanie nowych budek lęgowych i schronów dla nietoperzy	SZT	10		0.00	8%	0.00	0.00
9	CZYSZ-BUD	Czyszczenie budek lęgowych i schronów dla nietoperzy	SZT	120		0.00	8%	0.00	0.00
10	ZBIERŚMIE	Zbieranie śmieci	M3	7		0.00	8%	0.00	0.00
11	WYW-PUŁFK	Wywieszanie, kontrola i zebranie pułapek feromonowych na kornika drukarza	SZT	30		0.00	8%	0.00	0.00
12	WYZN-TROC	Wyszukiwanie i oznaczanie drzew trocinowych	SZT	750		0.00	8%	0.00	0.00
13	WYW-PUŁFB	Wywieszanie, kontrola i zebranie pułapek feromonowych na brudnicę mniszkę	SZT	2		0.00	8%	0.00	0.00
14	WYW-PUŁFD	Wywieszanie, kontrola i zebranie pułapek feromonowych na drwalnika	SZT	6		0.00	8%	0.00	0.00
15	KOR-PŚW	Korowanie pułapek klasycznych z niszczeniem kory	M3	6		0.00	8%	0.00	0.00
16	PUŁ-ŚW	Wykładanie pułapek klasycznych na szkodniki wtórne świerka	SZT	6		0.00	8%	0.00	0.00
17	RKDKB	Ręczne korowanie dłużyc i kłód na biało z niszczeniem kory	M3	10		0.00	8%	0.00	0.00
18	PRZESZ.ZA	Zabezpieczanie miejsc nieuprawnionego wjazdu do lasu	SZT	4		0.00	8%	0.00	0.00
19	PODSZYT	Przerzedzenie podszytów	HA	2		0.00	8%	0.00	0.00
20	GODZ MOCH	Prace godzinowe wykonywane mechanicznie w ochronie lasu	H	1		0.00	8%	0.00	0.00
21	GODZ ROCH	Prace godzinowe wykonywane ręcznie w ochronie lasu	H	1		0.00	8%	0.00	0.00
Dział III - Pozyskanie i zrywka drewna									
Pozostałe cięcia rębne – realizowane w ramach rębni, IIA, IIAK, IIAU, IIAUK, IIB, IIBK, IIBU, IIBUK, IIC, IICK, IICU, IICUK, IID, IIDK, IIDU, IIDUK, IIIA, IIIAK, IIIAU, IIIAUK, IIIB, IIIBK, IIIBU, IIIBUK, IVA, IVAK, IVAU, IVAUK, IVB, IVBK, IVBU, IVBUK, IVC, IVCK, IVCU, IVCUK, IVD, IVDK, IVDU, IVDUK, V, VK									
22	CWDPN, CWDPG	Całkowity wyrób drewna pilarką	M3	766		0.00	8%	0.00	0.00
Trzebieże późne i cięcia sanitarno – selekcyjne, CSS, CSSK, TPN, TPNK, TPP, TPPK									
23	CWDPN, CWDPG	Całkowity wyrób drewna pilarką	M3	614		0.00	8%	0.00	0.00
Trzebieże wczesne i czyszczenia późne, CP-P, CP-PK, TWN, TWNK, TWP, TWPK									
24	CWDPN, CWDPG	Całkowity wyrób drewna pilarką	M3	290		0.00	8%	0.00	0.00
Cięcia przygodne i pozostałe, DRZEW, DRZEWK, PŁAZ, PŁAZK, PR, PRK, PRZEST, PRZESTK, PTP, PTPK, PTW, PTWK, UPRZPOZ, UPRZPOZK, ZADRZEW									
25	CWDPN, CWDPG	Całkowity wyrób drewna pilarką	M3	3582		0.00	8%	0.00	0.00
26	ZRYWKA	Zrywka drewna	M3	5252		0.00	8%	0.00	0.00
27	S-OCZWOD	Oczyszczenie wodosputu z namułu na szlakach	M	2200		0.00	8%	0.00	0.00

28	S-OPRZEP1	Odmulenie przepustu śr.40-60cm	M	36		0.00	8%	0.00	0.00
29	GODZ RSZL	Bieżące utrzymanie szlaków zrywkowych prowadzone ręcznie -bez wykorzystania sprzętu mechanicznego	H	120		0.00	8%	0.00	0.00
30	GODZ CSZL	Bieżące utrzymanie szlaków zrywkowych prowadzone mechanicznie - z wykorzystaniem sprzętu mechanicznego	H	64		0.00	8%	0.00	0.00
31	GODZ RP	Prace wykonywane ręcznie	H	80		0.00	8%	0.00	0.00
32	GODZ CP	Prace wykonywane ciągnikiem	H	60		0.00	8%	0.00	0.00
Dział IV - Ochrona ppoż									
33	KSPRZPPOŻ	Konserwacja sprzętu przeciwpożarowego	SZT	1		0.00	8%	0.00	0.00
Dział V - Zagospodarowanie turystyczne									
34	WYC-KRZEW	Wycinanie krzewów wzdłuż szlaków turystycznych.	KMTR	2.5		0.00	8%	0.00	0.00
35	GODZ TUR	Prace wykonywane ręcznie	H	100		0.00	8%	0.00	0.00
Dział VI - Gospodarka łąkowo-rolna									
36	GODZ MROL	Prace godzinowe wykonywane przy użyciu maszyn	H	1		0.00	8%	0.00	0.00
37	GODZ RROL	Prace godzinowe wykonywane ręcznie	H	1		0.00	8%	0.00	0.00
38	ŁR KOSZR	Koszenie użytków zielonych (łąk leśnych)	HA	2.25		0.00	8%	0.00	0.00
Dział VII - Nasiennictwo i selekcja									
39	ZBIOR SZY	Zbiór szyszek z drzew leżących	KG	50		0.00	8%	0.00	0.00
Dział X - Uboczne użytkowanie lasu									
40	CHOINKI	Pozyskanie choinek	SZT	70		0.00	8%	0.00	0.00
Dział XI - Utrzymanie dróg leśnych									
41	D-OCZWOD	Czyszczenie wodospustu z namułu	M	3000		0.00	23%	0.00	0.00
42	D-ODMROW	Oczyszczenie rowu z namułów	M	1500		0.00	23%	0.00	0.00
43	GODZ-MEHD	bieżące utrż.dróg leś.pr.mech.	H	100		0.00	23%	0.00	0.00
44	GODZ-REMD	bieżące utrż.dróg leś.pr.ręcz.	H	60		0.00	23%	0.00	0.00
45	ODŚNIEŻA1	odśnieżanie z posypaniem	KMTR	12		0.00	8%	0.00	0.00
46	ODŚNIEŻA2	odśnieżanie bez posypania	KMTR	27		0.00	8%	0.00	0.00
Dział XII - Pozostałe - wspólne									
47	TAB M	Zakładanie małych tablic o wymiarach do 61 cm x 37 cm	SZT	2		0.00	8%	0.00	0.00
48	TAB Ś	Zakładanie średnich tablic o wymiarach od 61 cm x 37 cm do 101 cm x 76 cm	SZT	1		0.00	8%	0.00	0.00
Cena łączna (netto):								0.00	
Cena łączna (brutto):								0.00	

Dokument musi być podpisany kwalifikowanym podpisem elektronicznym

Pakiet: 01/2020

Dział	Grupa czynn.	Leśnictwo/Szkółka/nwentarz	Adres	Kod czynności	Nazwa czynności	Stopień trudności	J.M.	Ilość		
HOD	CP	Gdów	03-15-1-01-12 -a -00	CP-SZTIL1	CP młod.szt.sadz.igl/liś 1 zab	3	HA	3.00		
		Gdów	03-15-1-01-3 -a -00	CP-SZTIL1	CP młod.szt.sadz.igl/liś 1 zab	3	HA	1.50		
		Gdów	03-15-1-01-4 -a -00	CP-SZTIL1	CP młod.szt.sadz.igl/liś 1 zab	3	HA	0.50		
		Gdów	03-15-1-01-6 -a -00	CP-SZTIL1	CP młod.szt.sadz.igl/liś 1 zab	3	HA	0.60		
		Gdów	03-15-1-01-72 -f -00	CP-SZTM1	CP młod.z zasadz.wielog.1 zabi	3	HA	1.90		
		Gdów	03-15-1-01-72 -n -00	CP-SZTIL1	CP młod.szt.sadz.igl/liś 1 zab	3	HA	0.22		
		Gdów	03-15-1-01-81 -g -00	CP-SZTIL1	CP młod.szt.sadz.igl/liś 1 zab	3	HA	0.70		
HOD	CP	Razem pow. wyd. objętych zabiegami (powyżej powierzchnia zredukowana dla czynności)						HA	8.42	
HOD	CW	Gdów	03-15-1-01-16 -b -00	CW-SZTIL	CW z sadz/siew sztucz igl/liś	3	HA	1.00		
		Gdów	03-15-1-01-72 -f -00	CW-SZTM	CW z sadz/siew sztucz mieszane	3	HA	0.50		
		Gdów	03-15-1-01-75 -g -00	CW-NAT	CW uprawy z naturalnego odnow	3	HA	1.00		
HOD	CW	Razem pow. wyd. objętych zabiegami (powyżej powierzchnia zredukowana dla czynności)						HA	2.5	
HOD	H-POZ	Gdów	03-15-1-01- - -	GODZ MHOD	pr. godz. mechaniczne hodowla	----	H	1.00		
		Gdów	03-15-1-01- - -	GODZ RHOD	pr. godz. ręczne hodowla	----	H	1.00		
HOD	H-POZ									
HOD	MA-PORZ	Gdów	03-15-1-01-16 -a -00	PORZ>100	oczyszcz.zręb/hał.pokr.pow.100%	4	HA	1.45		
HOD	MA-PORZ								HA	1.45
HOD	ODN-ZŁOŻ	Gdów	03-15-1-01-16 -a -00	PRZ-TALSA	przek.gleby na tal.w miej.sadz	4	TSZT	9.28		
		Gdów	03-15-1-01-16 -a -00	SAD-B<300	sadz.zakryty s.korz.brył do300	4	TSZT	9.28		
		Gdów	03-15-1-01-16 -a -00	WYK-TAL40	zdarcie pokr.na talerz.40x40	4	TSZT	9.28		
HOD	ODN-ZŁOŻ								HA	1.45
HOD	PIEL	Gdów	03-15-1-01-16 -a -00	KOSZ-CHN	koszenie chwast.i nalot.w upra	4	HA	1.45		
		Gdów	03-15-1-01-16 -b -00	KOSZ-CHN	koszenie chwast.i nalot.w upra	4	HA	0.05		
		Gdów	03-15-1-01-19 -a -00	KOSZ-CHN	koszenie chwast.i nalot.w upra	3	HA	0.40		
		Gdów	03-15-1-01-1 -d -00	KOSZ-CHN	koszenie chwast.i nalot.w upra	3	HA	0.90		
		Gdów	03-15-1-01-40 -f -00	KOSZ-CHN	koszenie chwast.i nalot.w upra	2	HA	0.50		
		Gdów	03-15-1-01-74 -m -00	KOSZ-CHN	koszenie chwast.i nalot.w upra	4	HA	0.50		
		Gdów	03-15-1-01-75 -f -00	KOSZ-CHN	koszenie chwast.i nalot.w upra	4	HA	0.40		
		Gdów	03-15-1-01-78 -f -00	KOSZ-CHN	koszenie chwast.i nalot.w upra	4	HA	0.30		
		Gdów	03-15-1-01-7 -a -00	KOSZ-CHN	koszenie chwast.i nalot.w upra	4	HA	1.20		
HOD	PIEL	Razem pow. wyd. objętych zabiegami (powyżej powierzchnia zredukowana dla czynności)						HA	5.7	
OCHRL	O-BUDKIS	Gdów	03-15-1-01- - -	CZYSZ-BUD	czyszczenie skrzynek lęgowych	1	SZT	100.00		
OCHRL	O-BUDKIS								SZT	100
OCHRL	O-GRODZN	Gdów	03-15-1-01-16 -a -00	GRODZ-SG	grodenie upraw siatką góry	4	HM	9.20		
OCHRL	O-GRODZN								HA	1.45
OCHRL	O-GRODZS	Gdów	03-15-1-01- - -	KONSERW-O	konserwacja ogrodzeń	1	HM	1.00		
OCHRL	O-GRODZS									
OCHRL	O-POZ	Gdów	03-15-1-01- - -	GODZ MOCH	pr. godz. mechaniczne ochrona	----	H	1.00		
		Gdów	03-15-1-01- - -	GODZ ROCH	pr. godz. ręczne ochrona	----	H	1.00		
OCHRL	O-POZ									
OCHRL	O-SMIECI	Gdów	03-15-1-01- - -	ZBIERŚMIE	zbieranie śmieci	1	M3	7.00		
OCHRL	O-SMIECI								M3	7
OCHRL	O-ZGRYZC	Gdów	03-15-1-01-40 -f -00	ZAB-REPEL	zabezp.upr.przy użyciu repelen	4	HA	0.50		
		Gdów	03-15-1-01-75 -f -00	ZAB-REPEL	zabezp.upr.przy użyciu repelen	4	HA	0.70		
		Gdów	03-15-1-01-75 -g -00	ZAB-REPEL	zabezp.upr.przy użyciu repelen	4	HA	0.20		
		Gdów	03-15-1-01-78 -f -00	ZAB-REPEL	zabezp.upr.przy użyciu repelen	4	HA	0.50		
OCHRL	O-ZGRYZC								HA	1.9
OCHRP	P-BAZA	Gdów	03-15-1-01-3 -i -00	KSPRZPOŻ	konserwacja sprzętu p.poż	1	SZT	1.00		
OCHRP	P-BAZA								SZT	1
OCHRP	P-INFO	Gdów	03-15-1-01- - -	TAB M	zakładanie małych tablic	1	SZT	5.00		
OCHRP	P-INFO									
OCHRP	UT-WODA	Gdów	03-15-1-01-72 -j -00	REM.ZB.PO	remont zbiorników p.poż.	1	SZT	1.00		
OCHRP	UT-WODA								SZT	1
POZ	CSS	Gdów	03-15-1-01-72 -h -00	CWDPG	Całkow. wyrób drewna piłą.góry	3	M3	574.00		
POZ	CSS								M3	574
POZ	III P	Gdów	03-15-1-01-21 -a -00	CWDPG	Całkow. wyrób drewna piłą.góry	3	M3	111.00		

POZ	III B	Gdów	03-15-1-01-72 -d -00	CWDPG	Całkow. wyrób drewna piłą,góry	3	M3	310.00
POZ	III B						M3	421
POZ	IV D	Gdów	03-15-1-01-21 -b -00	CWDPG	Całkow. wyrób drewna piłą,góry	3	M3	488.00
POZ	IV D						M3	488
POZ	POZ-P	Gdów	03-15-1-01- - -	GODZ CP	Prace godz. - ciągnik pozysk.	-----	H	70.00
		Gdów	03-15-1-01- - -	GODZ RP	Prace godz. ręczne z poz. drew	-----	H	80.00
		Gdów	03-15-1-01- - -	PODWOZ_DR	Podwóz drewna	-----	M3	150.00
POZ	POZ-P							
POZ	PR	Gdów	03-15-1-01- - -	CWDPG	Całkow. wyrób drewna piłą,góry	3	M3	105.00
POZ	PR						M3	105
POZ	PTP	Gdów	03-15-1-01- - -	CWDPG	Całkow. wyrób drewna piłą,góry	3	M3	260.00
POZ	PTP						M3	260
POZ	PTW	Gdów	03-15-1-01- - -	CWDPG	Całkow. wyrób drewna piłą,góry	4	M3	115.00
POZ	PTW						M3	115
POZ	TPP	Gdów	03-15-1-01-13 -b -00	CWDPG	Całkow. wyrób drewna piłą,góry	3	M3	95.00
		Gdów	03-15-1-01-13 -c -00	CWDPG	Całkow. wyrób drewna piłą,góry	2	M3	118.00
		Gdów	03-15-1-01-16 -d -00	CWDPG	Całkow. wyrób drewna piłą,góry	3	M3	432.00
		Gdów	03-15-1-01-17 -b -00	CWDPG	Całkow. wyrób drewna piłą,góry	3	M3	799.00
		Gdów	03-15-1-01-19 -f -00	CWDPG	Całkow. wyrób drewna piłą,góry	3	M3	36.00
		Gdów	03-15-1-01-20 -c -00	CWDPG	Całkow. wyrób drewna piłą,góry	3	M3	79.00
		Gdów	03-15-1-01-37 -d -00	CWDPG	Całkow. wyrób drewna piłą,góry	2	M3	15.00
		Gdów	03-15-1-01-37 -g -00	CWDPG	Całkow. wyrób drewna piłą,góry	2	M3	15.00
		Gdów	03-15-1-01-6 -c -00	CWDPG	Całkow. wyrób drewna piłą,góry	3	M3	190.00
		Gdów	03-15-1-01-74 -d -00	CWDPG	Całkow. wyrób drewna piłą,góry	3	M3	350.00
Gdów	03-15-1-01-88 -f -00	CWDPG	Całkow. wyrób drewna piłą,góry	3	M3	263.00		
POZ	TPP						M3	2392
POZ	TWP	Gdów	03-15-1-01-72 -g -00	CWDPG	Całkow. wyrób drewna piłą,góry	3	M3	55.00
		Gdów	03-15-1-01-74 -j -00	CWDPG	Całkow. wyrób drewna piłą,góry	3	M3	41.00
POZ	TWP						M3	96
POZ	ZM	Gdów	03-15-1-01- - -	ZRYWKA	zrywka ogólna sort.drzewnych	-----	M3	4451.00
POZ	ZM						M3	4451
POZ	ZS	Gdów	03-15-1-01- - -	S-OCZWOD	Czyszczenie wodospustu z namułu	-----	M	200.00
POZ	ZS							
POZ	ZS-S	Gdów	03-15-1-01- - -	GODZ CSZL	pr.godz.CIĄGNIK-utrz.szł.zrywki	-----	H	100.00
		Gdów	03-15-1-01- - -	GODZ RSZL	pr.godz.RĘCZNE- utr.z.szł.zrywki	-----	H	80.00
		Gdów	03-15-1-01- - -	S-OCZWOD	Czyszczenie wodospustu z namułu	-----	M	100.00
		Gdów	03-15-1-01- - -	S-OPRZEP1	Odmulenie przepustu śr.40-60cm	-----	M	25.00
POZ	ZS-S							
UTRZ	UT-DROGIL	Gdów	03-15-1-01- - -	D-OCZWOD	Czyszczenie wodospustu z namułu	-----	M	250.00
		Gdów	03-15-1-01- - -	D-OPRZEP1	Odmulenie przepustu śr.40-60cm	-----	M	100.00
		Gdów	03-15-1-01- - -	ODŚNIEŻA1	odśnieżanie z posypaniem	-----	KMTR	5.00
		Gdów	03-15-1-01- - -	ODŚNIEŻA2	odśnieżanie bez posypania	-----	KMTR	3.00
		Gdów	03-15-1-01- - -	ODŚNIEŻA3	posypanie	-----	KMTR	3.00
UTRZ	UT-DROGIL							

Pakiet: 02/2020

Dział	Grupa czynn.	Leśnictwo/Sz kółka/Inwentarz	Adres	Kod czynności	Nazwa czynności	Stopień trudności	J.M.	Ilość	
HOD	CP	Radziszów	03-15-1-02-283 -b -00	CP-SZTIL1	CP młod.szt.sadz.igł/liś 1 zab	3	HA	1,10	
		Radziszów	03-15-1-02-290 -d -00	CP-SZTM1	CP młod.z zasadz.wielog.1 zabi	3	HA	8,19	
		Radziszów	03-15-1-02-290 -k -00	CP-SZTM1	CP młod.z zasadz.wielog.1 zabi	3	HA	5,21	
		Radziszów	03-15-1-02-296 -b -00	CP-SZTM1	CP młod.z zasadz.wielog.1 zabi	3	HA	1,50	
		Radziszów	03-15-1-02-298 -a -00	CP-SZTM1	CP młod.z zasadz.wielog.1 zabi	3	HA	7,57	
		Radziszów	03-15-1-02-304 -d -00	CP-SZTIL1	CP młod.szt.sadz.igł/liś 1 zab	3	HA	0,50	
HOD	CP	Razem pow. wydz. objętych zabiegami (powyżej powierzchnia zredukowana dla czynności)						HA	24,07
HOD	CW	Radziszów	03-15-1-02-283 -b -00	CW-SZTIL	CW z sadz/siew sztucz igł/liś	3	HA	1,30	
HOD	CW	Razem pow. wydz. objętych zabiegami (powyżej powierzchnia zredukowana dla czynności)						HA	1,30
HOD	H-POZ	Radziszów	03-15-1-02- - -	GODZ MHOD	pr. godz. mechaniczne hodowla	----	H	1,00	
		Radziszów	03-15-1-02- - -	GODZ RHOD	pr. godz. ręczne hodowla	----	H	1,00	
HOD	H-POZ								
HOD	MA-PORZ	Radziszów	03-15-1-02-279 -a -00	PORZ>100	oczysz.zręb/hał.pokr.pow.100%	4	HA	0,50	
		Radziszów	03-15-1-02-283 -b -00	PORZ>100	oczysz.zręb/hał.pokr.pow.100%	4	HA	1,20	
		Radziszów	03-15-1-02-283 -b -00	ROZDR-PP	Rozdrabnianie pozostałości poźrębowych na całej pow.	4	HA	1,20	
		Radziszów	03-15-1-02-296 -f -00	PORZ>100	oczysz.zręb/hał.pokr.pow.100%	4	HA	0,50	
		Radziszów	03-15-1-02-279 -c -00	PORZ>100	oczysz.zręb/hał.pokr.pow.100%	4	HA	1,30	
		Radziszów	03-15-1-02-30 -c -00	PORZ>100	oczysz.zręb/hał.pokr.pow.100%	4	HA	0,60	
HOD	MA-PORZ							HA	5,30
HOD	ODN-ZŁOŻ	Radziszów	03-15-1-02-279 -a -00	PRZ-TALSA	przek.gleby na tal.w miej.sadz	4	TSZT	2,53	
		Radziszów	03-15-1-02-279 -a -00	SAD-B<300	sadz.zakryty s.korz.brył do300	4	TSZT	1,60	
		Radziszów	03-15-1-02-279 -a -00	SADZ-WM	sadzenie wielolatek w jamkę	4	TSZT	0,93	
		Radziszów	03-15-1-02-279 -a -00	WYK-TAL40	zdarcie pokr.na talerz.40x40	4	TSZT	2,53	
		Radziszów	03-15-1-02-279 -c -00	PRZ-TALSA	przek.gleby na tal.w miej.sadz	4	TSZT	7,76	
		Radziszów	03-15-1-02-279 -c -00	SAD-B<300	sadz.zakryty s.korz.brył do300	4	TSZT	3,20	
		Radziszów	03-15-1-02-279 -c -00	SADZ-1M	sadzenie 1 latek w jamkę	4	TSZT	3,50	
		Radziszów	03-15-1-02-279 -c -00	SADZ-WM	sadzenie wielolatek w jamkę	4	TSZT	1,06	
		Radziszów	03-15-1-02-279 -c -00	WYK-TAL40	zdarcie pokr.na talerz.40x40	4	TSZT	7,76	
		Radziszów	03-15-1-02-283 -b -00	PRZ-TALSA	przek.gleby na tal.w miej.sadz	4	TSZT	7,98	
		Radziszów	03-15-1-02-283 -b -00	SAD-B<300	sadz.zakryty s.korz.brył do300	4	TSZT	4,48	
		Radziszów	03-15-1-02-283 -b -00	SADZ-1M	sadzenie 1 latek w jamkę	4	TSZT	3,50	
		Radziszów	03-15-1-02-283 -b -00	WYK-TAL40	zdarcie pokr.na talerz.40x40	4	TSZT	7,98	
		Radziszów	03-15-1-02-296 -f -00	PRZ-TALSA	przek.gleby na tal.w miej.sadz	4	TSZT	3,20	
		Radziszów	03-15-1-02-296 -f -00	SAD-B<300	sadz.zakryty s.korz.brył do300	4	TSZT	3,20	
		Radziszów	03-15-1-02-296 -f -00	WYK-TAL40	zdarcie pokr.na talerz.40x40	4	TSZT	3,20	
		Radziszów	03-15-1-02-30 -c -00	PRZ-TALSA	przek.gleby na tal.w miej.sadz	4	TSZT	3,84	
		Radziszów	03-15-1-02-30 -c -00	SAD-B<300	sadz.zakryty s.korz.brył do300	4	TSZT	3,84	
		Radziszów	03-15-1-02-30 -c -00	WYK-TAL40	zdarcie pokr.na talerz.40x40	4	TSZT	3,84	
HOD	ODN-ZŁOŻ							HA	4,10
		Radziszów	03-15-1-02-279 -a -00	KOSZ-CHN	koszenie chwast.i nalot.w upra	4	HA	0,50	
		Radziszów	03-15-1-02-279 -c -00	KOSZ-CHN	koszenie chwast.i nalot.w upra	4	HA	1,30	
		Radziszów	03-15-1-02-27 -b -00	KOSZ-CHN	koszenie chwast.i nalot.w upra	4	HA	0,10	
		Radziszów	03-15-1-02-281 -a -00	KOSZ-CHN	koszenie chwast.i nalot.w upra	4	HA	2,00	
		Radziszów	03-15-1-02-282 -c -00	KOSZ-CHN	koszenie chwast.i nalot.w upra	4	HA	2,25	
		Radziszów	03-15-1-02-283 -b -00	KOSZ-CHN	koszenie chwast.i nalot.w upra	4	HA	1,20	
		Radziszów	03-15-1-02-284 -c -00	KOSZ-CHN	koszenie chwast.i nalot.w upra	4	HA	0,85	

HOD	PIEL	Radziszów	03-15-1-02-288 -a -00	KOSZ-CHN	koszenie chwast.i nalot.w upra	4	HA	0,65
		Radziszów	03-15-1-02-28 -a -00	KOSZ-CHN	koszenie chwast.i nalot.w upra	4	HA	1,05
		Radziszów	03-15-1-02-290 -d -00	KOSZ-CHN	koszenie chwast.i nalot.w upra	4	HA	1,57
		Radziszów	03-15-1-02-290 -h -00	KOSZ-CHN	koszenie chwast.i nalot.w upra	4	HA	1,00
		Radziszów	03-15-1-02-290 -i -00	KOSZ-CHN	koszenie chwast.i nalot.w upra	4	HA	1,50
		Radziszów	03-15-1-02-290 -k -00	KOSZ-CHN	koszenie chwast.i nalot.w upra	4	HA	0,10
		Radziszów	03-15-1-02-292 -c -00	KOSZ-CHN	koszenie chwast.i nalot.w upra	4	HA	0,10
		Radziszów	03-15-1-02-293 -c -00	KOSZ-CHN	koszenie chwast.i nalot.w upra	4	HA	0,50
		Radziszów	03-15-1-02-293 -d -00	KOSZ-CHN	koszenie chwast.i nalot.w upra	4	HA	0,50
		Radziszów	03-15-1-02-294 -d -00	KOSZ-CHN	koszenie chwast.i nalot.w upra	4	HA	0,50
		Radziszów	03-15-1-02-295 -a -00	KOSZ-CHN	koszenie chwast.i nalot.w upra	4	HA	1,70
		Radziszów	03-15-1-02-295 -d -00	KOSZ-CHN	koszenie chwast.i nalot.w upra	4	HA	1,10
		Radziszów	03-15-1-02-296 -f -00	KOSZ-CHN	koszenie chwast.i nalot.w upra	4	HA	1,14
		Radziszów	03-15-1-02-297 -a -00	KOSZ-CHN	koszenie chwast.i nalot.w upra	4	HA	0,43
		Radziszów	03-15-1-02-298 -a -00	KOSZ-CHN	koszenie chwast.i nalot.w upra	4	HA	1,85
		Radziszów	03-15-1-02-299 -c -00	KOSZ-CHN	koszenie chwast.i nalot.w upra	4	HA	2,11
		Radziszów	03-15-1-02-302 -b -00	KOSZ-CHN	koszenie chwast.i nalot.w upra	4	HA	1,42
		Radziszów	03-15-1-02-304 -a -00	KOSZ-CHN	koszenie chwast.i nalot.w upra	4	HA	0,60
		Radziszów	03-15-1-02-304 -c -00	KOSZ-CHN	koszenie chwast.i nalot.w upra	4	HA	0,20
		Radziszów	03-15-1-02-30 -c -00	KOSZ-CHN	koszenie chwast.i nalot.w upra	4	HA	0,60
		Radziszów	03-15-1-02-30 -d -00	KOSZ-CHN	koszenie chwast.i nalot.w upra	4	HA	1,00
		Radziszów	03-15-1-02-34 -b -00	KOSZ-CHN	koszenie chwast.i nalot.w upra	4	HA	0,80
		Radziszów	03-15-1-02-46 -b -00	KOSZ-CHN	koszenie chwast.i nalot.w upra	4	HA	0,42
		HOD	PIEL	Hazem pow. wydz. objętych zabiegiem (powyżej powierzchnia zredukowana dla czynności)				
HOD	POPR	Radziszów	03-15-1-02-290 -h -00	POPR-WM	sadzenie wielol.w jamkę w popr	4	TSZT	0,08
		Radziszów	03-15-1-02-290 -h -00	POP-TAL	poprawianie talerzy-poprawki	4	TSZT	0,08
		Radziszów	03-15-1-02-290 -h -00	PRZ-TALSA	przek.gleby na tal.w miej.sadz	4	TSZT	0,08
		Radziszów	03-15-1-02-290 -i -00	POPR-WM	sadzenie wielol.w jamkę w popr	4	TSZT	1,89
		Radziszów	03-15-1-02-290 -i -00	POP-TAL	poprawianie talerzy-poprawki	4	TSZT	1,89
		Radziszów	03-15-1-02-290 -i -00	PRZ-TALSA	przek.gleby na tal.w miej.sadz	4	TSZT	1,89
		Radziszów	03-15-1-02-296 -f -00	POPR-1M	sadzenie 1 latek jamka popraw.	4	TSZT	0,36
		Radziszów	03-15-1-02-296 -f -00	POP-TAL	poprawianie talerzy-poprawki	4	TSZT	0,36
		Radziszów	03-15-1-02-296 -f -00	PRZ-TALSA	przek.gleby na tal.w miej.sadz	4	TSZT	0,36
		Radziszów	03-15-1-02-298 -a -00	POPR-1M	sadzenie 1 latek jamka popraw.	4	TSZT	0,28
		Radziszów	03-15-1-02-298 -a -00	POPR-WM	sadzenie wielol.w jamkę w popr	4	TSZT	0,20
		Radziszów	03-15-1-02-298 -a -00	POP-TAL	poprawianie talerzy-poprawki	4	TSZT	0,48
		Radziszów	03-15-1-02-298 -a -00	PRZ-TALSA	przek.gleby na tal.w miej.sadz	4	TSZT	0,48
		HOD	POPR					

ŁR	D-UPRL	Radziszów	03-15-1-02-26 -b -00	ŁR KOSZR	Koszenie trawy	1	HA	0,73
		Radziszów	03-15-1-02-29 -g -00	ŁR KOSZR	Koszenie trawy	1	HA	0,81
		Radziszów	03-15-1-02-29 -h -00	ŁR KOSZR	Koszenie trawy	1	HA	0,18
		Radziszów	03-15-1-02-302 -h -00	ŁR KOSZR	Koszenie trawy	1	HA	0,26
ŁR	D-UPRL						HA	1,98

OCHRL	O-BUDKIS	Radziszów	03-15-1-02- - -	CZYSZ-BUD	czyszczenie skrzynek lęgowych	1	SZT	250,00
OCHRL	O-BUDKIS						SZT	250,00
OCHRL	O-GRODZN	Radziszów	03-15-1-02-279 -a -00	GRODZ-SG	grodenie upraw siatką góry	4	HM	3,50
		Radziszów	03-15-1-02-279 -c -00	GRODZ-SG	grodenie upraw siatką góry	4	HM	5,50
		Radziszów	03-15-1-02-283 -b -00	GRODZ-SG	grodenie upraw siatką góry	4	HM	5,00
		Radziszów	03-15-1-02-296 -f -00	GRODZ-SG	grodenie upraw siatką góry	4	HM	3,50

		Radziszów	03-15-1-02-30 -c -00	GRODZ-SG	grodenie upraw siatką góry	4	HM	4,00
OCHRL	O-GRODZN						HA	3,10
OCHRL	O-GRODZS	Radziszów	03-15-1-02- - -	KONSERW-O	konserwacja ogrodzeń	1	HM	9,00
OCHRL	O-GRODZS							
OCHRL	O-POZ	Radziszów	03-15-1-02- - -	GODZ MOCH	pr. godz. mechaniczne ochrona	-----	H	1,00
		Radziszów	03-15-1-02- - -	GODZ ROCH	pr. godz. ręczne ochrona	-----	H	1,00
OCHRL	O-POZ							
OCHRL	O-PROGNF	Radziszów	03-15-1-02-281 -b -00	WYW-PUŁFB	wywieszanie puł.fer.na brudnic	1	SZT	1,00
		Radziszów	03-15-1-02-284 -a -00	WYW-PUŁFB	wywieszanie puł.fer.na brudnic	1	SZT	1,00
		Radziszów	03-15-1-02-289 -b -00	WYW-PUŁFB	wywieszanie puł.fer.na brudnic	1	SZT	1,00
		Radziszów	03-15-1-02-292 -d -00	WYW-PUŁFB	wywieszanie puł.fer.na brudnic	1	SZT	1,00
		Radziszów	03-15-1-02-297 -d -00	WYW-PUŁFB	wywieszanie puł.fer.na brudnic	1	SZT	1,00
		Radziszów	03-15-1-02-299 -a -00	WYW-PUŁFB	wywieszanie puł.fer.na brudnic	1	SZT	1,00
OCHRL	O-PROGNF						SZT	6,00
OCHRL	O-SMIECI	Radziszów	03-15-1-02- - -	ZBIERŚMIE	zbieranie śmieci	1	M3	7,00
OCHRL	O-SMIECI						M3	7,00
OCHRL	O-ZGRYZC	Radziszów	03-15-1-02-284 -b -00	ZAB-REPEL	zabezp.upr.przy użyciu repelen	4	HA	0,40
		Radziszów	03-15-1-02-288 -a -00	ZAB-REPEL	zabezp.upr.przy użyciu repelen	3	HA	0,15
		Radziszów	03-15-1-02-290 -d -00	ZAB-REPEL	zabezp.upr.przy użyciu repelen	4	HA	0,50
		Radziszów	03-15-1-02-290 -h -00	ZAB-REPEL	zabezp.upr.przy użyciu repelen	4	HA	1,00
		Radziszów	03-15-1-02-290 -i -00	ZAB-REPEL	zabezp.upr.przy użyciu repelen	3	HA	1,50
		Radziszów	03-15-1-02-293 -d -00	ZAB-REPEL	zabezp.upr.przy użyciu repelen	4	HA	1,00
		Radziszów	03-15-1-02-30 -c -00	ZAB-REPEL	zabezp.upr.przy użyciu repelen	4	HA	0,15
		Radziszów	03-15-1-02-34 -b -00	ZAB-REPEL	zabezp.upr.przy użyciu repelen	4	HA	0,25
		Radziszów	03-15-1-02-34 -d -00	ZAB-REPEL	zabezp.upr.przy użyciu repelen	4	HA	0,50
		Radziszów	03-15-1-02-44 -a -00	ZAB-REPEL	zabezp.upr.przy użyciu repelen	4	HA	0,25
OCHRL	O-ZGRYZC						HA	5,70

OCHRP	P-BAZA	Radziszów	03-15-1-02-302 -i -00	KSPRPPOŻ	konserwacja sprzętu p.poż	1	SZT	1,00
OCHRP	P-BAZA						SZT	1,00

POZ	CP-P	Radziszów	03-15-1-02-290 -d -00	CWDPG	Całkow. wyrób drewna piłą.góry	5	M3	5,00
		Radziszów	03-15-1-02-290 -k -00	CWDPG	Całkow. wyrób drewna piłą.góry	5	M3	2,00
		Radziszów	03-15-1-02-298 -a -00	CWDPG	Całkow. wyrób drewna piłą.góry	5	M3	3,00
POZ	CP-P						M3	10,00
POZ	IIA	Radziszów	03-15-1-02-46 -f -00	CWDPG	Całkow. wyrób drewna piłą.góry	3	M3	193,00
POZ	IIA						M3	193,00
POZ	IVD	Radziszów	03-15-1-02-44 -a -00	CWDPG	Całkow. wyrób drewna piłą.góry	3	M3	113,00
		Radziszów	03-15-1-02-44 -b -00	CWDPG	Całkow. wyrób drewna piłą.góry	3	M3	816,00
		Radziszów	03-15-1-02-45 -a -00	CWDPG	Całkow. wyrób drewna piłą.góry	3	M3	610,00
		Radziszów	03-15-1-02-46 -a -00	CWDPG	Całkow. wyrób drewna piłą.góry	3	M3	237,00
POZ	IVD						M3	1 776,00
POZ	POZ-P	Radziszów	03-15-1-02- - -	GODZ CP	Prace godz.- ciągnik pozysk.	-----	H	70,00
		Radziszów	03-15-1-02- - -	GODZ RP	Prace godz. ręczne z poz. drew	-----	H	70,00
		Radziszów	03-15-1-02- - -	PODWOZ_DR	Podwóz drewna	3	M3	237,00
POZ	POZ-P							
POZ	PR	Radziszów	03-15-1-02- - -	CWDPG	Całkow. wyrób drewna piłą.góry	3	M3	112,00
POZ	PR						M3	112,00
POZ	PTP	Radziszów	03-15-1-02- - -	CWDPG	Całkow. wyrób drewna piłą.góry	3	M3	109,00
POZ	PTP						M3	109,00
POZ	PTW	Radziszów	03-15-1-02- - -	CWDPG	Całkow. wyrób drewna piłą.góry	4	M3	20,00

POZ	PTW						M3	20,00
POZ	TPP	Radziszów	03-15-1-02-275 -b -00	CWDPG	Całkow. wyrób drewna piłą,góry	3	M3	654,00
		Radziszów	03-15-1-02-276 -a -00	CWDPG	Całkow. wyrób drewna piłą,góry	3	M3	340,00
		Radziszów	03-15-1-02-303 -b -00	CWDPG	Całkow. wyrób drewna piłą,góry	2	M3	352,00
		Radziszów	03-15-1-02-45 -b -00	CWDPG	Całkow. wyrób drewna piłą,góry	3	M3	130,00
		Radziszów	03-15-1-02-45 -c -00	CWDPG	Całkow. wyrób drewna piłą,góry	3	M3	186,00
		Radziszów	03-15-1-02-46 -d -00	CWDPG	Całkow. wyrób drewna piłą,góry	3	M3	222,00
POZ	TPP						M3	1 884,00
POZ	ZM	Radziszów	03-15-1-02- - -	ZRYWKA	zrywka ogólna sort.drzewnych	-----	M3	4104,00
POZ	ZM						M3	4 104,00
POZ	ZS	Radziszów	03-15-1-02- - -	GODZ CSZL	pr.godz.CIĄGNIK-utrż.szł.zrywki	-----	H	50,00
		Radziszów	03-15-1-02- - -	GODZ RSZL	pr.godz.REŃCZNE- utrż.szł.zrywki	-----	H	30,00
		Radziszów	03-15-1-02- - -	S-OCZWOD	Czyszczenie wodospustu z namułu	-----	M	350,00
		Radziszów	03-15-1-02- - -	S-OPRZEP1	Odmulenie przepustu śr.40-60cm	-----	M	25,00
POZ	ZS							
POZ	ZS-S	Radziszów	03-15-1-02- - -	GODZ CSZL	pr.godz.CIĄGNIK-utrż.szł.zrywki	-----	H	25,00
		Radziszów	03-15-1-02- - -	GODZ RSZL	pr.godz.REŃCZNE- utrż.szł.zrywki	-----	H	40,00
		Radziszów	03-15-1-02- - -	S-OCZWOD	Czyszczenie wodospustu z namułu	-----	M	400,00
		Radziszów	03-15-1-02- - -	S-OPRZEP1	Odmulenie przepustu śr.40-60cm	-----	M	25,00
POZ	ZS-S							

UBOCP	CHOINKIL	Radziszów	03-15-1-02- - -	CHOINKI	pozyskanie choinek	-----	SZT	30,00
UBOCP	CHOINKIL						SZT	30,00

UTRZ	UT-DROGIL	Radziszów	03-15-1-02- - -	D-OCZWOD	Czyszczenie wodospustu z namułu	-----	M	900,00
		Radziszów	03-15-1-02- - -	D-ODMROW	Oczyszczenie rowu z namulów	-----	M	2000,00
		Radziszów	03-15-1-02- - -	D-OPRZEP1	Odmulenie przepustu śr.40-60cm	-----	M	80,00
		Radziszów	03-15-1-02- - -	D-OPRZEP2	Odmulenie przepustu śr.80-150cm	-----	M	20,00
		Radziszów	03-15-1-02- - -	GODZ-MEHD	bieżące utrż.dróg leś.pr.mech.	-----	H	40,00
		Radziszów	03-15-1-02- - -	GODZ-REMD	bieżące utrż.dróg leś.pr.ręcz.	-----	H	80,00
		Radziszów	03-15-1-02- - -	ODŚNIEŻA1	odśnieżanie z posypaniem	-----	KMTR	3,00
		Radziszów	03-15-1-02- - -	ODŚNIEŻA2	odśnieżanie bez posypania	-----	KMTR	5,00
		Radziszów	03-15-1-02- - -	ODŚNIEŻA3	posypanie	-----	KMTR	5,00
UTRZ	UT-DROGIL							
UTRZ	UT-TURYST	Radziszów	03-15-1-02-272A -h -00	GODZ TUR	prace godz.w zagosp.turystyczn	-----	H	16,00
		Radziszów	03-15-1-02-273 -a -00	GODZ TUR	prace godz.w zagosp.turystyczn	-----	H	60,00
		Radziszów	03-15-1-02-27 -a -00	GODZ TUR	prace godz.w zagosp.turystyczn	-----	H	12,00
		Radziszów	03-15-1-02-293 -h -00	GODZ TUR	prace godz.w zagosp.turystyczn	-----	H	120,00
		Radziszów	03-15-1-02-301 -c -00	GODZ TUR	prace godz.w zagosp.turystyczn	-----	H	32,00
		Radziszów	03-15-1-02-301 -g -00	GODZ TUR	prace godz.w zagosp.turystyczn	-----	H	32,00
UTRZ	UT-TURYST						SZT	3,00

Pakiet: 03/2020

Dział	Grupa czynn.	Leśnictwo/Szkółka/Inwentarz	Adres	Kod czynności	Nazwa czynności	Stopień trudności	J.M.	Ilość
HOD	CP	Kornatka	03-15-1-03-104 -b -00	CP-NAT1	CP młod.z natur.odnow.1 zabieg	3	HA	3.38
		Kornatka	03-15-1-03-117 -c -00	CP-NAT2	CP młod.z natur.odnow.2 zabieg	3	HA	1.90
		Kornatka	03-15-1-03-91 -g -00	CP-NAT1	CP młod.z natur.odnow.1 zabieg	3	HA	5.21
HOD	CP	Razem pow. wydz. objętych zabiegami (powyżej powierzchnia zredukowana dla czynności)					HA	10.49
HOD	CW	Kornatka	03-15-1-03-99 -c -00	CW-SZTM	CW z sadz/siew sztucz mieszane	3	HA	0.50
HOD	CW	Razem pow. wydz. objętych zabiegami (powyżej powierzchnia zredukowana dla czynności)					HA	0.5
HOD	H-POZ	Kornatka	03-15-1-03- - -	GODZ MHOD	pr. godz. mechaniczne hodowla	----	H	1.00
		Kornatka	03-15-1-03- - -	GODZ RHOD	pr. godz. ręczne hodowla	----	H	1.00
HOD	H-POZ							
HOD	MA-PORZ	Kornatka	03-15-1-03-123 -d -00	PORZ>100	oczysz.zręb/hal.pokr.pow.100%	4	HA	2.10
HOD	MA-PORZ						HA	2.1
HOD	ODN-ZŁOŻ	Kornatka	03-15-1-03-123 -d -00	PRZ-TALSA	przek.gleby na tal.w miej.sadz	4	TSZT	8.25
		Kornatka	03-15-1-03-123 -d -00	SAD-B<300	sadz.zakryty s.korz.bryl do300	4	TSZT	3.20
		Kornatka	03-15-1-03-123 -d -00	SADZ-WB	sadzenie wiel.w jamkę z brylką	4	TSZT	3.90
		Kornatka	03-15-1-03-123 -d -00	SADZ-WM	sadzenie wielolatek w jamkę	4	TSZT	1.15
		Kornatka	03-15-1-03-123 -d -00	WYK-TAL40	zdarcie pokr.na talerz.40x40	4	TSZT	8.25
HOD	ODN-ZŁOŻ						HA	2.1
HOD	PIEL	Kornatka	03-15-1-03-103 -a -00	KOSZ-CHN	koszenie chwast.i nalot.w upra	4	HA	0.40
		Kornatka	03-15-1-03-106 -c -00	KOSZ-CHN	koszenie chwast.i nalot.w upra	4	HA	1.50
		Kornatka	03-15-1-03-111 -g -00	KOSZ-CHN	koszenie chwast.i nalot.w upra	4	HA	0.60
		Kornatka	03-15-1-03-113 -c -00	KOSZ-CHN	koszenie chwast.i nalot.w upra	4	HA	1.80
		Kornatka	03-15-1-03-114 -d -00	KOSZ-CHN	koszenie chwast.i nalot.w upra	4	HA	1.10
		Kornatka	03-15-1-03-123 -d -00	KOSZ-CHN	koszenie chwast.i nalot.w upra	4	HA	2.10
		Kornatka	03-15-1-03-127 -a -00	KOSZ-CHN	koszenie chwast.i nalot.w upra	4	HA	1.00
		Kornatka	03-15-1-03-90 -h -00	KOSZ-CHN	koszenie chwast.i nalot.w upra	4	HA	0.50
HOD	PIEL	Razem pow. wydz. objętych zabiegami (powyżej powierzchnia zredukowana dla czynności)					HA	9
HOD	POPR	Kornatka	03-15-1-03-111 -g -00	POPR-WM	sadzenie wielot.w jamkę w popr	4	TSZT	0.04
		Kornatka	03-15-1-03-111 -g -00	POP-TAL	poprawianie talerzy-poprawki	4	TSZT	0.04
		Kornatka	03-15-1-03-111 -g -00	PRZ-TALSA	przek.gleby na tal.w miej.sadz	4	TSZT	0.04
HOD	POPR						HA	0.02
ŁR	D-UPRŁ	Kornatka	03-15-1-03-114 -i -00	GODZ MROL	prace godz. mecha. w gosp. ŁR	----	H	10.00
		Kornatka	03-15-1-03-114 -i -00	GODZ RROL	prace godz. ręczne w gosp. ŁR	----	H	10.00
		Kornatka	03-15-1-03-114 -i -00	ŁR KOSZR	Koszenie trawy	1	HA	0.50
		Kornatka	03-15-1-03-95 -i -00	ŁR KOSZR	Koszenie trawy	1	HA	0.75
		Kornatka	03-15-1-03-95 -j -00	ŁR KOSZR	Koszenie trawy	1	HA	0.18
		Kornatka	03-15-1-03-95 -m -00	ŁR KOSZR	Koszenie trawy	1	HA	1.50
		Kornatka	03-15-1-03-95 -n -00	ŁR KOSZR	Koszenie trawy	1	HA	0.12
		Kornatka	03-15-1-03-95 -o -00	ŁR KOSZR	Koszenie trawy	1	HA	0.12
ŁR	D-UPRŁ						HA	3.17
OCHRL	O-BUDKIN	Kornatka	03-15-1-03- - -	ZAW-BUD	rozwiez. ,zawiesz.skrzyn.łęgów.	1	SZT	10.00
OCHRL	O-BUDKIN						SZT	10
OCHRL	O-BUDKIS	Kornatka	03-15-1-03- - -	CZYSZ-BUD	czyszczenie skrzynek łęgowych	1	SZT	100.00
OCHRL	O-BUDKIS						SZT	100
OCHRL	O-GRODZN	Kornatka	03-15-1-03-123 -d -00	GRODZ-SG	grodzenie upraw siatką góry	4	HM	6.70

OCHRL	O-GRODZN						HA	1.1
OCHRL	O-GRODZS	Kornatka	03-15-1-03- - -	KONSERW-O	konserwacja ogrodzeń	1	HM	1.00
OCHRL	O-GRODZS							
OCHRL	O-PALIK	Kornatka	03-15-1-03-111 -g -00	POP-UPAL3	popr.zab. drzewek w 3 paliki	1	TSZT	0.08
OCHRL	O-PALIK						HA	0.04
OCHRL	O-POZ	Kornatka	03-15-1-03- - -	GODZ MOCH	pr. godz. mechaniczne ochrona	-----	H	1.00
		Kornatka	03-15-1-03- - -	GODZ ROCH	pr. godz. ręczne ochrona	-----	H	1.00
		Kornatka	03-15-1-03- - -	O-ROGATS	konserwacja starych rogatek	1	SZT	1.00
		Kornatka	03-15-1-03-125 -f -00	O-ROGATN	zakładanie nowych rogatek	1	SZT	1.00
		Kornatka	03-15-1-03-91 -i -00	O-ROGATN	zakładanie nowych rogatek	1	SZT	1.00
		Kornatka	03-15-1-03-91 -k -00	O-ROGATN	zakładanie nowych rogatek	1	SZT	1.00
OCHRL	O-POZ							
OCHRL	O-SMIECI	Kornatka	03-15-1-03- - -	ZBIERŚMIE	zbieranie śmieci	1	M3	7.00
OCHRL	O-SMIECI						M3	7
OCHRL	O-ZGRYZC	Kornatka	03-15-1-03-103 -a -00	ZAB-REPEL	zabezp.upr.przy użyciu repelen	3	HA	0.40
		Kornatka	03-15-1-03-106 -c -00	ZAB-REPEL	zabezp.upr.przy użyciu repelen	3	HA	1.50
		Kornatka	03-15-1-03-111 -g -00	ZAB-REPEL	zabezp.upr.przy użyciu repelen	3	HA	0.60
		Kornatka	03-15-1-03-113 -c -00	ZAB-REPEL	zabezp.upr.przy użyciu repelen	3	HA	1.80
		Kornatka	03-15-1-03-114 -d -00	ZAB-REPEL	zabezp.upr.przy użyciu repelen	4	HA	0.30
		Kornatka	03-15-1-03-114 -l -00	ZAB-REPEL	zabezp.upr.przy użyciu repelen	3	HA	0.25
		Kornatka	03-15-1-03-123 -d -00	ZAB-REPEL	zabezp.upr.przy użyciu repelen	3	HA	1.00
		Kornatka	03-15-1-03-127 -a -00	ZAB-REPEL	zabezp.upr.przy użyciu repelen	3	HA	1.00
		Kornatka	03-15-1-03-128 -f -00	ZAB-REPEL	zabezp.upr.przy użyciu repelen	3	HA	0.80
		Kornatka	03-15-1-03-90 -h -00	ZAB-REPEL	zabezp.upr.przy użyciu repelen	3	HA	0.50
		Kornatka	03-15-1-03-97 -a -00	ZAB-REPEL	zabezp.upr.przy użyciu repelen	3	HA	0.20
OCHRL	O-ZGRYZC						HA	8.35
OCHRP	P-BAZA	Kornatka	03-15-1-03-114 -h -00	KSPRZPPOŻ	konserwacja sprzętu p.poż	1	SZT	1.00
OCHRP	P-BAZA						SZT	1
POZ	CP-P	Kornatka	03-15-1-03-104 -b -00	CWDPG	Całkow. wyrób drewna piłą,góry	5	M3	4.00
		Kornatka	03-15-1-03-117 -c -00	CWDPG	Całkow. wyrób drewna piłą,góry	5	M3	2.00
		Kornatka	03-15-1-03-91 -g -00	CWDPG	Całkow. wyrób drewna piłą,góry	5	M3	7.00
POZ	CP-P						M3	13
POZ	CSS	Kornatka	03-15-1-03-111 -b -00	CWDPG	Całkow. wyrób drewna piłą,góry	3	M3	611.00
POZ	CSS						M3	611
POZ	IIA	Kornatka	03-15-1-03-109 -g -00	CWDPG	Całkow. wyrób drewna piłą,góry	3	M3	101.00
POZ	IIA						M3	101
POZ	IVD	Kornatka	03-15-1-03-127 -f -00	CWDPG	Całkow. wyrób drewna piłą,góry	3	M3	831.00
		Kornatka	03-15-1-03-90 -a -00	CWDPG	Całkow. wyrób drewna piłą,góry	3	M3	177.00
		Kornatka	03-15-1-03-90 -c -00	CWDPG	Całkow. wyrób drewna piłą,góry	3	M3	358.00
		Kornatka	03-15-1-03-90 -d -00	CWDPG	Całkow. wyrób drewna piłą,góry	3	M3	214.00
		Kornatka	03-15-1-03-96 -d -99	CWDPG	Całkow. wyrób drewna piłą,góry	3	M3	208.00
		Kornatka	03-15-1-03-97 -a -00	CWDPG	Całkow. wyrób drewna piłą,góry	3	M3	334.00
		Kornatka	03-15-1-03-99 -g -00	CWDPG	Całkow. wyrób drewna piłą,góry	3	M3	652.00
POZ	IVD						M3	2774
POZ	POZ-P	Kornatka	03-15-1-03- - -	GODZ CP	Prace godz.- ciągnik pozysk.	1	H	120.00
		Kornatka	03-15-1-03- - -	GODZ RP	Prace godz. ręczne z poz. drew	1	H	120.00
POZ	POZ-P							
POZ	PR	Kornatka	03-15-1-03- - -	CWDPG	Całkow. wyrób drewna piłą,góry	3	M3	110.00
POZ	PR						M3	110

POZ	PRZEST	Kornatka	03-15-1-03-92 -b -00	CWDPG	Całkow. wyrób drewna piłą,góry	3	M3	86.00
POZ	PRZEST						M3	86
POZ	PTP	Kornatka	03-15-1-03- - -	CWDPG	Całkow. wyrób drewna piłą,góry	3	M3	120.00
POZ	PTP						M3	120
POZ	PTW	Kornatka	03-15-1-03- - -	CWDPG	Całkow. wyrób drewna piłą,góry	4	M3	20.00
POZ	PTW						M3	20
POZ	TPP	Kornatka	03-15-1-03-104 -a -00	CWDPG	Całkow. wyrób drewna piłą,góry	3	M3	660.00
		Kornatka	03-15-1-03-113 -b -00	CWDPG	Całkow. wyrób drewna piłą,góry	3	M3	191.00
		Kornatka	03-15-1-03-114 -m -00	CWDPG	Całkow. wyrób drewna piłą,góry	3	M3	411.00
		Kornatka	03-15-1-03-118 -b -00	CWDPG	Całkow. wyrób drewna piłą,góry	3	M3	107.00
		Kornatka	03-15-1-03-121 -b -00	CWDPG	Całkow. wyrób drewna piłą,góry	3	M3	50.00
		Kornatka	03-15-1-03-126 -c -00	CWDPG	Całkow. wyrób drewna piłą,góry	3	M3	53.00
		Kornatka	03-15-1-03-91 -b -00	CWDPG	Całkow. wyrób drewna piłą,góry	3	M3	121.00
		Kornatka	03-15-1-03-91 -d -00	CWDPG	Całkow. wyrób drewna piłą,góry	3	M3	89.00
		Kornatka	03-15-1-03-91 -m -00	CWDPG	Całkow. wyrób drewna piłą,góry	3	M3	124.00
		Kornatka	03-15-1-03-92 -a -00	CWDPG	Całkow. wyrób drewna piłą,góry	3	M3	117.00
		Kornatka	03-15-1-03-99 -b -00	CWDPG	Całkow. wyrób drewna piłą,góry	3	M3	104.00
POZ	TPP						M3	2027
POZ	TWP	Kornatka	03-15-1-03-129 -f -00	CWDPG	Całkow. wyrób drewna piłą,góry	3	M3	100.00
POZ	TWP						M3	100
POZ	ZM	Kornatka	03-15-1-03- - -	ZRYWKA	zrywka ogólna sort.drzewnych	-----	M3	5962.00
POZ	ZM						M3	5962
POZ	ZS-S	Kornatka	03-15-1-03- - -	GODZ CSZL	pr.godz.CIĄGNIK-utrz.szł.zrywki	-----	H	700.00
		Kornatka	03-15-1-03- - -	GODZ RSZL	pr.godz.RECZNE- utr.z.szł.zrywki	-----	H	700.00
		Kornatka	03-15-1-03- - -	S-OCZWOD	Czyszczenie wodospustu z namułu	-----	M	400.00
		Kornatka	03-15-1-03- - -	S-OPRZEP1	Odmulenie przepustu śr.40-60cm	-----	M	20.00
		Kornatka	03-15-1-03- - -	S-OPRZEP2	Odmulenie przepustu śr.80-150cm	-----	M	12.00
POZ	ZS-S							
UBOCP	CHOINKIL	Kornatka	03-15-1-03- - -	CHOINKI	pozyskanie choinek	-----	SZT	40.00
UBOCP	CHOINKIL						SZT	40
UTRZ	UT-DROGIL	Kornatka	03-15-1-03- - -	D-OCZWOD	Czyszczenie wodospustu z namułu	-----	M	60.00
		Kornatka	03-15-1-03- - -	D-OPRZEP1	Odmulenie przepustu śr.40-60cm	-----	M	20.00
		Kornatka	03-15-1-03- - -	D-OPRZEP2	Odmulenie przepustu śr.80-150cm	-----	M	6.00
		Kornatka	03-15-1-03- - -	GODZ-MEHD	bieżące utr.z.dróg leś.pr.mech.	-----	H	300.00
		Kornatka	03-15-1-03- - -	GODZ-REMD	bieżące utr.z.dróg leś.pr.ręcz.	-----	H	300.00
		Kornatka	03-15-1-03- - -	ODŚNIEŻA1	odśnieżanie z posypaniem	-----	KMTR	10.00
		Kornatka	03-15-1-03- - -	ODŚNIEŻA2	odśnieżanie bez posypania	-----	KMTR	3.00
		Kornatka	03-15-1-03- - -	ODŚNIEŻA3	posypanie	-----	KMTR	3.00
UTRZ	UT-DROGIL							
UTRZ	UT-TURYST	Kornatka	03-15-1-03- - -	GODZ TUR	prace godz.w zagosp.turystyczn	-----	H	50.00
		Kornatka	03-15-1-03- - -	GODZ TURM	Prace godz.mechan.z turystyki	-----	H	50.00
		Kornatka	03-15-1-03- - -	WYC-KRZEW	Wycinanie krzewów wzdłuż szlak	1	KM	5.90
UTRZ	UT-TURYST						SZT	1
ZAD	Z-PIELK	Kornatka	03-15-1-03-114 -h -00	FORM-ŻYW	formowanie żywopłotów	1	M	84.00
ZAD	Z-PIELK						SZT	1

Pakiet: 04/2020

Dział	Grupa czynn.	Leśnictwo/Szkołka/ nwentarz	Adres	Kod czynności	Nazwa czynności	Stopień trudności	J.M.	Ilość		
HOD	CP	Harbutowice	03-15-1-04-50 -f -00	CP-SZTM1	CP młod.z zasadz.wielog.1 zabi	3	HA	1.50		
		Harbutowice	03-15-1-04-52 -d -00	CP-NAT1	CP młod.z natur.odnow.1 zabieg	3	HA	5.89		
		Harbutowice	03-15-1-04-54 -d -00	CP-SZTIL1	CP młod.szt.sadz.igl/liś 1 zab	3	HA	0.77		
		Harbutowice	03-15-1-04-55 -c -00	CP-NAT1	CP młod.z natur.odnow.1 zabieg	3	HA	0.35		
		Harbutowice	03-15-1-04-55 -d -00	CP-NAT1	CP młod.z natur.odnow.1 zabieg	3	HA	1.53		
		Harbutowice	03-15-1-04-57 -f -00	CP-NAT1	CP młod.z natur.odnow.1 zabieg	3	HA	1.15		
		Harbutowice	03-15-1-04-58 -f -00	CP-NAT1	CP młod.z natur.odnow.1 zabieg	3	HA	2.86		
		Harbutowice	03-15-1-04-58 -g -00	CP-NAT1	CP młod.z natur.odnow.1 zabieg	3	HA	0.91		
HOD	CP	Razem pow. wydz. objętych zabiegami (powyżej powierzchnia zredukowana dla czynności)						HA	14.96	
HOD	CW	Harbutowice	03-15-1-04-50 -f -00	CW-SZTM	CW z sadz/siew sztucz mieszane	3	HA	1.00		
		Harbutowice	03-15-1-04-55 -c -00	CW-NAT	CW uprawy z naturalnego odnow	3	HA	0.90		
		Harbutowice	03-15-1-04-55 -d -00	CW-NAT	CW uprawy z naturalnego odnow	3	HA	0.10		
		Harbutowice	03-15-1-04-57 -f -00	CW-NAT	CW uprawy z naturalnego odnow	3	HA	1.72		
HOD	CW	Razem pow. wydz. objętych zabiegami (powyżej powierzchnia zredukowana dla czynności)						HA	3.72	
HOD	H-POZ	Harbutowice	03-15-1-04- - -	GODZ MHOD	pr. godz. mechaniczne hodowla	----	H	1.00		
		Harbutowice	03-15-1-04- - -	GODZ RHOD	pr. godz. ręczne hodowla	----	H	1.00		
HOD	H-POZ									
HOD	MA-PORZ	Harbutowice	03-15-1-04-309 -d -00	PORZ>100	oczysz.zręb/hal.pokr.pow.100%	4	HA	0.25		
HOD	MA-PORZ								HA	0.25
HOD	ODN-ZŁOŻ	Harbutowice	03-15-1-04-309 -d -00	PRZ-TALSA	przek.gleby na tal.w miej.sadz	4	TSZT	1.60		
		Harbutowice	03-15-1-04-309 -d -00	SAD-B<300	sadz.zakryty s.korz.bryt do300	4	TSZT	1.60		
		Harbutowice	03-15-1-04-309 -d -00	WYK-TAL40	zdarcie pokr.na talerz.40x40	4	TSZT	1.60		
HOD	ODN-ZŁOŻ								HA	0.25
HOD	PIEL	Harbutowice	03-15-1-04-305 -d -00	KOSZ-CHN	koszenie chwast.i nalot.w upra	3	HA	0.20		
		Harbutowice	03-15-1-04-309 -d -00	KOSZ-CHN	koszenie chwast.i nalot.w upra	3	HA	0.25		
		Harbutowice	03-15-1-04-311 -b -00	KOSZ-CHN	koszenie chwast.i nalot.w upra	3	HA	0.20		
		Harbutowice	03-15-1-04-47 -a -00	KOSZ-CHN	koszenie chwast.i nalot.w upra	3	HA	0.50		
		Harbutowice	03-15-1-04-47 -b -00	KOSZ-CHN	koszenie chwast.i nalot.w upra	3	HA	0.50		
		Harbutowice	03-15-1-04-48 -b -00	KOSZ-CHN	koszenie chwast.i nalot.w upra	4	HA	0.25		
		Harbutowice	03-15-1-04-49A -d -00	KOSZ-CHN	koszenie chwast.i nalot.w upra	3	HA	1.22		
		Harbutowice	03-15-1-04-51 -c -00	KOSZ-CHN	koszenie chwast.i nalot.w upra	3	HA	0.31		
		Harbutowice	03-15-1-04-52 -d -00	KOSZ-CHN	koszenie chwast.i nalot.w upra	3	HA	0.34		
		Harbutowice	03-15-1-04-53 -c -00	KOSZ-CHN	koszenie chwast.i nalot.w upra	3	HA	0.40		
		Harbutowice	03-15-1-04-55 -c -00	KOSZ-CHN	koszenie chwast.i nalot.w upra	3	HA	0.60		
		Harbutowice	03-15-1-04-55 -d -00	KOSZ-CHN	koszenie chwast.i nalot.w upra	4	HA	0.30		
		Harbutowice	03-15-1-04-55 -g -00	KOSZ-CHN	koszenie chwast.i nalot.w upra	3	HA	0.47		
		Harbutowice	03-15-1-04-56 -f -00	KOSZ-CHN	koszenie chwast.i nalot.w upra	3	HA	0.60		
		Harbutowice	03-15-1-04-61 -a -00	KOSZ-CHN	koszenie chwast.i nalot.w upra	3	HA	0.09		
		Harbutowice	03-15-1-04-66 -c -00	KOSZ-CHN	koszenie chwast.i nalot.w upra	3	HA	0.30		
		Harbutowice	03-15-1-04-66 -l -00	KOSZ-CHN	koszenie chwast.i nalot.w upra	3	HA	0.20		
		HOD	PIEL	Razem pow. wydz. objętych zabiegami (powyżej powierzchnia zredukowana dla czynności)						HA
HOD	POPR	Harbutowice	03-15-1-04-49A -d -00	POPR-1M	sadzenie 1 latek jamka popraw.	3	TSZT	0.32		
		Harbutowice	03-15-1-04-49A -d -00	POP-TAL	poprawianie talerzy-poprawki	3	TSZT	0.32		
		Harbutowice	03-15-1-04-49A -d -00	PRZ-TALSA	przek.gleby na tal.w miej.sadz	3	TSZT	0.32		
HOD	POPR								HA	0.05

OCHRL	O-BUDKIN	Harbutowice	03-15-1-04- - -	ZAW-BUD	rozwiąz., zawiesz. skrzyn. łęgów.	1	SZT	10.00
OCHRL	O-BUDKIN						SZT	10
OCHRL	O-BUDKIS	Harbutowice	03-15-1-04- - -	CZYSZ-BUD	czyszczenie skrzynek łęgowych	1	SZT	189.00
OCHRL	O-BUDKIS						SZT	189
OCHRL	O-GRODZN	Harbutowice	03-15-1-04-309 -d -00	GRODZ-SG	grodenie upraw siatką góry	4	HM	3.50
OCHRL	O-GRODZN						HA	0.25
OCHRL	O-GRODZS	Harbutowice	03-15-1-04- - -	KONSERW-O	konserwacja ogrodzeń	1	HM	2.50
OCHRL	O-GRODZS							
OCHRL	O-POZ	Harbutowice	03-15-1-04- - -	GODZ MOCH	pr. godz. mechaniczne ochrona	-----	H	1.00
		Harbutowice	03-15-1-04- - -	GODZ ROCH	pr. godz. ręczne ochrona	-----	H	1.00
OCHRL	O-POZ							
OCHRL	O-SMIECI	Harbutowice	03-15-1-04- - -	ZBIERŚMIE	zbieranie śmieci	1	M3	7.00
OCHRL	O-SMIECI						M3	7
OCHRL	O-ZGRYZC	Harbutowice	03-15-1-04-305 -d -00	ZAB-REPEL	zabezp. upr. przy użyciu repelen	4	HA	0.20
		Harbutowice	03-15-1-04-311 -b -00	ZAB-REPEL	zabezp. upr. przy użyciu repelen	4	HA	0.20
		Harbutowice	03-15-1-04-49A -d -00	ZAB-REPEL	zabezp. upr. przy użyciu repelen	3	HA	1.08
		Harbutowice	03-15-1-04-55 -c -00	ZAB-REPEL	zabezp. upr. przy użyciu repelen	4	HA	0.60
		Harbutowice	03-15-1-04-55 -g -00	ZAB-REPEL	zabezp. upr. przy użyciu repelen	4	HA	0.47
		Harbutowice	03-15-1-04-56 -f -00	ZAB-REPEL	zabezp. upr. przy użyciu repelen	4	HA	0.60
		Harbutowice	03-15-1-04-61 -a -00	ZAB-REPEL	zabezp. upr. przy użyciu repelen	3	HA	0.09
		Harbutowice	03-15-1-04-66 -c -00	ZAB-REPEL	zabezp. upr. przy użyciu repelen	3	HA	0.30
		Harbutowice	03-15-1-04-66 -l -00	ZAB-REPEL	zabezp. upr. przy użyciu repelen	4	HA	0.20
		Harbutowice	03-15-1-04-70 -f -00	ZAB-REPEL	zabezp. upr. przy użyciu repelen	4	HA	0.30
OCHRL	O-ZGRYZC						HA	4.04
OCHRP	P-INFO	Harbutowice	03-15-1-04- - -	TABR D	remont dużych tablic	1	SZT	1.00
		Harbutowice	03-15-1-04- - -	TABR M	remont małych tablic	1	SZT	2.00
OCHRP	P-INFO							
OCHRP	UT-WODA	Harbutowice	03-15-1-04-312 -m -00	GODZ PPOż	prace godzinowe z ochr.ppoż	-----	H	1.00
		Harbutowice	03-15-1-04-312 -m -00	KONSERSO	konserwacja ogrodzeń z siatki	1	HM	0.50
		Harbutowice	03-15-1-04-312 -m -00	REM.ZB.PO	remont zbiorników p.poż.	1	SZT	1.00
OCHRP	UT-WODA						SZT	1
POZ	CP-P	Harbutowice	03-15-1-04-50 -f -00	CWDPG	Całkow. wyrób drewna piłą,góry	5	M3	2.00
		Harbutowice	03-15-1-04-52 -d -00	CWDPG	Całkow. wyrób drewna piłą,góry	5	M3	2.00
		Harbutowice	03-15-1-04-54 -d -00	CWDPG	Całkow. wyrób drewna piłą,góry	5	M3	1.00
		Harbutowice	03-15-1-04-57 -f -00	CWDPG	Całkow. wyrób drewna piłą,góry	5	M3	2.00
		Harbutowice	03-15-1-04-58 -f -00	CWDPG	Całkow. wyrób drewna piłą,góry	5	M3	2.00
		Harbutowice	03-15-1-04-58 -g -00	CWDPG	Całkow. wyrób drewna piłą,góry	5	M3	4.00
POZ	CP-P						M3	13
POZ	IIA	Harbutowice	03-15-1-04-66 -d -00	CWDPG	Całkow. wyrób drewna piłą,góry	3	M3	191.00
POZ	IIA						M3	191
POZ	IIIB	Harbutowice	03-15-1-04-48 -a -00	CWDPG	Całkow. wyrób drewna piłą,góry	3	M3	853.00
POZ	IIIB						M3	853
POZ	IVD	Harbutowice	03-15-1-04-306 -c -00	CWDPG	Całkow. wyrób drewna piłą,góry	3	M3	550.00
		Harbutowice	03-15-1-04-310 -a -00	CWDPG	Całkow. wyrób drewna piłą,góry	3	M3	382.00
		Harbutowice	03-15-1-04-52 -a -00	CWDPG	Całkow. wyrób drewna piłą,góry	3	M3	179.00
		Harbutowice	03-15-1-04-57 -b -00	CWDPG	Całkow. wyrób drewna piłą,góry	3	M3	143.00
POZ	IVD						M3	1254
POZ	POZ-P	Harbutowice	03-15-1-04- - -	GODZ CP	Prace godz. - ciągnik pozysk.	-----	H	25.00
		Harbutowice	03-15-1-04- - -	GODZ RP	Prace godz. ręczne z poz. drew	-----	H	25.00

		Harbutowice	03-15-1-04- - -	PODWOZ_DR	Podwóz drewna	2	M3	122.00
POZ	POZ-P							
POZ	PR	Harbutowice	03-15-1-04- - -	CWDPG	Całkow. wyrób drewna piłą,góry	3	M3	82.00
POZ	PR						M3	82
POZ	PRZEST	Harbutowice	03-15-1-04-310 -b -00	CWDPG	Całkow. wyrób drewna piłą,góry	3	M3	80.00
POZ	PRZEST						M3	80
POZ	PTP	Harbutowice	03-15-1-04- - -	CWDPG	Całkow. wyrób drewna piłą,góry	3	M3	157.00
POZ	PTP						M3	157
POZ	PTW	Harbutowice	03-15-1-04- - -	CWDPG	Całkow. wyrób drewna piłą,góry	4	M3	42.00
POZ	PTW						M3	42
POZ	TPP	Harbutowice	03-15-1-04-50 -c -00	CWDPG	Całkow. wyrób drewna piłą,góry	3	M3	155.00
		Harbutowice	03-15-1-04-53 -a -00	CWDPG	Całkow. wyrób drewna piłą,góry	3	M3	50.00
		Harbutowice	03-15-1-04-53 -c -00	CWDPG	Całkow. wyrób drewna piłą,góry	3	M3	301.00
		Harbutowice	03-15-1-04-57 -d -00	CWDPG	Całkow. wyrób drewna piłą,góry	3	M3	602.00
		Harbutowice	03-15-1-04-60 -b -00	CWDPG	Całkow. wyrób drewna piłą,góry	3	M3	320.00
		Harbutowice	03-15-1-04-69 -d -00	CWDPG	Całkow. wyrób drewna piłą,góry	3	M3	107.00
POZ	TPP						M3	1535
POZ	TWP	Harbutowice	03-15-1-04-310 -b -00	CWDPG	Całkow. wyrób drewna piłą,góry	3	M3	35.00
		Harbutowice	03-15-1-04-54 -b -00	CWDPG	Całkow. wyrób drewna piłą,góry	3	M3	9.00
		Harbutowice	03-15-1-04-54 -d -00	CWDPG	Całkow. wyrób drewna piłą,góry	3	M3	37.00
POZ	TWP						M3	81
POZ	ZM	Harbutowice	03-15-1-04- - -	ZRYWKA	zrywka ogólna sort.drzewnych	-----	M3	4288.00
POZ	ZM						M3	4288
POZ	ZS	Harbutowice	03-15-1-04- - -	S-OCZWOD	Czyszczenie wodospustu z namułu	-----	M	300.00
		Harbutowice	03-15-1-04- - -	S-OPRZEP1	Odmulenie przepustu śr.40-60cm	-----	M	6.00
POZ	ZS							
POZ	ZS-S	Harbutowice	03-15-1-04- - -	GODZ CSZL	pr.godz.CIĄGNIK-utrz.szł.zrywki	-----	H	12.00
		Harbutowice	03-15-1-04- - -	GODZ RSZL	pr.godz.REĆZNE- utrż.szł.zrywki	-----	H	12.00
		Harbutowice	03-15-1-04- - -	S-OCZWOD	Czyszczenie wodospustu z namułu	-----	M	300.00
POZ	ZS-S							
UBOCP	CHOINKIL	Harbutowice	03-15-1-04- - -	CHOINKI	pozyskanie choinek	-----	SZT	50.00
UBOCP	CHOINKIL						SZT	50
UTRZ	UT-DROGIL	Harbutowice	03-15-1-04- - -	D-OCZWOD	Czyszczenie wodospustu z namułu	-----	M	900.00
		Harbutowice	03-15-1-04- - -	GODZ-MEHD	bieżące utrż.dróg leś.pr.mech.	-----	H	12.00
		Harbutowice	03-15-1-04- - -	GODZ-REMD	bieżące utrż.dróg leś.pr.ręcz.	-----	H	12.00
		Harbutowice	03-15-1-04- - -	ODŚNIEŻA1	odśnieżanie z posypaniem	-----	KMTR	5.00
		Harbutowice	03-15-1-04- - -	ODŚNIEŻA2	odśnieżanie bez posypania	-----	KMTR	3.00
		Harbutowice	03-15-1-04- - -	ODŚNIEŻA3	posypanie	-----	KMTR	3.00
UTRZ	UT-DROGIL							
UTRZ	UT-TURYST	Harbutowice	03-15-1-04- - -	GODZ TUR	prace godz.w zagosp.turystyczn	-----	H	16.00
		Harbutowice	03-15-1-04- - -	GODZ TURM	Prace godz.mechan.z turystyki	-----	H	3.00
UTRZ	UT-TURYST						SZT	0
ZAD	Z-PIELK	Harbutowice	03-15-1-04-312 -k -00	FORM-ŻYW	formowanie żywopłotów	1	M	130.00
ZAD	Z-PIELK						SZT	1

Pakiet: 05/2020

Dział	Grupa czynn.	Leśnictwo/Szkółka/ nwentarz	Adres	Kod czynności	Nazwa czynności	Stopień trudności	J.M.	Ilość
HOD	CP	Lipnik	03-15-1-05-192 -a -00	CP-NAT1	CP młod.z natur.odnow.1 zabieg	4	HA	9.81
		Lipnik	03-15-1-05-192 -a -00	CP-SZTIL1	CP młod.szt.sadz.igl/liś 1 zab	3	HA	0.40
		Lipnik	03-15-1-05-203 -b -00	CP-SZTM1	CP młod.z zasadz.wielog.1 zabi	4	HA	3.19
HOD	CP	Razem pow. wydz. objętych zabiegiem (powyżej powierzchnia zredukowana dla czynności)					HA	13.4
HOD	CW	Lipnik	03-15-1-05-186 -h -00	CW-NAT	CW uprawy z naturalnego odnow	4	HA	1.00
		Lipnik	03-15-1-05-200 -c -00	CW-NAT	CW uprawy z naturalnego odnow	4	HA	2.50
HOD	CW	Razem pow. wydz. objętych zabiegiem (powyżej powierzchnia zredukowana dla czynności)					HA	3.5
HOD	H-POZ	Lipnik	03-15-1-05- - -	GODZ MHOD	pr. godz. mechaniczne hodowla	-----	H	1.00
		Lipnik	03-15-1-05- - -	GODZ RHOD	pr. godz. ręczne hodowla	-----	H	1.00
HOD	H-POZ							
HOD	PIEL	Lipnik	03-15-1-05-185 -g -00	KOSZ-CHN	koszenie chwast.i nalot.w upra	4	HA	0.90
		Lipnik	03-15-1-05-186 -j -00	KOSZ-CHN	koszenie chwast.i nalot.w upra	4	HA	1.30
		Lipnik	03-15-1-05-197 -c -00	KOSZ-CHN	koszenie chwast.i nalot.w upra	4	HA	1.30
		Lipnik	03-15-1-05-204 -d -00	KOSZ-CHN	koszenie chwast.i nalot.w upra	4	HA	0.50
HOD	PIEL	Razem pow. wydz. objętych zabiegiem (powyżej powierzchnia zredukowana dla czynności)					HA	4
OCHRL	O-BUDKIS	Lipnik	03-15-1-05- - -	CZYSZ-BUD	czyszczenie skrzynek lęgowych	1	SZT	40.00
OCHRL	O-BUDKIS						SZT	40
OCHRL	O-GRODZS	Lipnik	03-15-1-05-192 -a -00	KONSERW-O	konserwacja ogrodzeń	1	HM	0.50
OCHRL	O-GRODZS							
OCHRL	O-POZ	Lipnik	03-15-1-05- - -	GODZ MOCH	pr. godz. mechaniczne ochrona	-----	H	1.00
		Lipnik	03-15-1-05- - -	GODZ ROCH	pr. godz. ręczne ochrona	-----	H	1.00
OCHRL	O-POZ							
OCHRL	O-SMIECI	Lipnik	03-15-1-05- - -	ZBIERŚMIE	zbieranie śmieci	1	M3	7.00
OCHRL	O-SMIECI						M3	7
OCHRL	O-ZGRYZC	Lipnik	03-15-1-05-185 -g -00	ZAB-REPEL	zabezp.upr.przy użyciu repelen	4	HA	0.90
		Lipnik	03-15-1-05-186 -h -00	ZAB-REPEL	zabezp.upr.przy użyciu repelen	4	HA	0.50
		Lipnik	03-15-1-05-186 -j -00	ZAB-REPEL	zabezp.upr.przy użyciu repelen	4	HA	1.30
		Lipnik	03-15-1-05-197 -c -00	ZAB-REPEL	zabezp.upr.przy użyciu repelen	4	HA	1.30
		Lipnik	03-15-1-05-202 -f -00	ZAB-REPEL	zabezp.upr.przy użyciu repelen	4	HA	2.00
		Lipnik	03-15-1-05-203 -c -00	ZAB-REPEL	zabezp.upr.przy użyciu repelen	4	HA	1.30
		Lipnik	03-15-1-05-203 -d -00	ZAB-REPEL	zabezp.upr.przy użyciu repelen	4	HA	0.80
		Lipnik	03-15-1-05-204 -c -00	ZAB-REPEL	zabezp.upr.przy użyciu repelen	4	HA	0.70
		Lipnik	03-15-1-05-204 -d -00	ZAB-REPEL	zabezp.upr.przy użyciu repelen	4	HA	2.00
OCHRL	O-ZGRYZC						HA	10.8
OCHRP	P-BAZA	Lipnik	03-15-1-05-183 -c -00	KSPRZPOŻ	konserwacja sprzętu p.poż	1	SZT	1.00
OCHRP	P-BAZA						SZT	1
OCHRP	P-INNE	Lipnik	03-15-1-05-182 -i -00	KOSZPOLA2	powtórne koszenie polany	1	HA	0.20
		Lipnik	03-15-1-05-182 -i -00	KOSZPOLAN	koszenie polany	1	HA	0.20
		Lipnik	03-15-1-05-190 -b -00	KOSZPOLA2	powtórne koszenie polany	1	HA	0.20
		Lipnik	03-15-1-05-190 -b -00	KOSZPOLAN	koszenie polany	1	HA	0.20
		Lipnik	03-15-1-05-200 -a -00	KOSZPOLA2	powtórne koszenie polany	1	HA	0.30
		Lipnik	03-15-1-05-200 -a -00	KOSZPOLAN	koszenie polany	1	HA	0.30
		Lipnik	03-15-1-05-201 -f -00	KOSZPOLA2	powtórne koszenie polany	1	HA	0.40
		Lipnik	03-15-1-05-201 -f -00	KOSZPOLAN	koszenie polany	1	HA	0.40

OCHRP	P-INNE							
POZ	CP-P	Lipnik	03-15-1-05-192 -a -00	CWDPG	Całkow. wyrób drewna piłą,góry	5	M3	16.00
		Lipnik	03-15-1-05-203 -b -00	CWDPG	Całkow. wyrób drewna piłą,góry	5	M3	5.00
POZ	CP-P						M3	21
POZ	IIA	Lipnik	03-15-1-05-191 -d -00	CWDPG	Całkow. wyrób drewna piłą,góry	3	M3	754.00
POZ	IIA						M3	754
POZ	IVD	Lipnik	03-15-1-05-193 -d -00	CWDPG	Całkow. wyrób drewna piłą,góry	3	M3	370.00
POZ	IVD						M3	370
POZ	POZ-P	Lipnik	03-15-1-05- - -	GODZ CP	Prace godz. - ciągnik pozysk.	4	H	120.00
		Lipnik	03-15-1-05- - -	GODZ RP	Prace godz. ręczne z poz. drew	4	H	120.00
POZ	POZ-P							
POZ	PR	Lipnik	03-15-1-05- - -	CWDPG	Całkow. wyrób drewna piłą,góry	3	M3	103.00
POZ	PR						M3	103
POZ	PTP	Lipnik	03-15-1-05- - -	CWDPG	Całkow. wyrób drewna piłą,góry	3	M3	205.00
POZ	PTP						M3	205
POZ	PTW	Lipnik	03-15-1-05- - -	CWDPG	Całkow. wyrób drewna piłą,góry	4	M3	53.00
POZ	PTW						M3	53
POZ	TPP	Lipnik	03-15-1-05-180 -a -00	CWDPG	Całkow. wyrób drewna piłą,góry	3	M3	1570.00
		Lipnik	03-15-1-05-182 -a -00	CWDPG	Całkow. wyrób drewna piłą,góry	3	M3	26.00
		Lipnik	03-15-1-05-182 -b -00	CWDPG	Całkow. wyrób drewna piłą,góry	3	M3	67.00
		Lipnik	03-15-1-05-185 -d -00	CWDPG	Całkow. wyrób drewna piłą,góry	3	M3	115.00
		Lipnik	03-15-1-05-200 -d -00	CWDPG	Całkow. wyrób drewna piłą,góry	4	M3	1490.00
		Lipnik	03-15-1-05-201 -a -00	CWDPG	Całkow. wyrób drewna piłą,góry	3	M3	52.00
		Lipnik	03-15-1-05-202 -g -00	CWDPG	Całkow. wyrób drewna piłą,góry	3	M3	270.00
POZ	TPP						M3	3590
POZ	TWP	Lipnik	03-15-1-05-200 -b -00	CWDPG	Całkow. wyrób drewna piłą,góry	3	M3	301.00
		Lipnik	03-15-1-05-200 -h -00	CWDPG	Całkow. wyrób drewna piłą,góry	4	M3	45.00
POZ	TWP						M3	346
POZ	ZM	Lipnik	03-15-1-05- - -	ZRYWKA	zrywka ogólna sort.drzewnych	-----	M3	5442.00
POZ	ZM						M3	5442
POZ	ZS	Lipnik	03-15-1-05- - -	GODZ CSZL	pr.godz.CIĄGNIK-utrz.szł.zrywki	4	H	200.00
		Lipnik	03-15-1-05- - -	GODZ RSZL	pr.godz.RĘCZNE- utr. szł.zrywki	4	H	200.00
		Lipnik	03-15-1-05- - -	S-OCZWOD	Czyszczenie wodospustu z namułu	4	M	300.00
		Lipnik	03-15-1-05- - -	S-OPRZEP1	Odmulenie przepustu śr.40-60cm	4	M	20.00
		Lipnik	03-15-1-05- - -	S-OPRZEP2	Odmulenie przepustu śr.80-150cm	4	M	20.00
POZ	ZS							
UBOCP	CHOINKIL	Lipnik	03-15-1-05- - -	CHOINKI	pozyskanie choinek	4	SZT	30.00
UBOCP	CHOINKIL						SZT	30
UTRZ	UT-DROGIL	Lipnik	03-15-1-05- - -	D-OCZWOD	Czyszczenie wodospustu z namułu	4	M	2000.00
		Lipnik	03-15-1-05- - -	D-OPRZEP1	Odmulenie przepustu śr.40-60cm	4	M	20.00
		Lipnik	03-15-1-05- - -	D-OPRZEP2	Odmulenie przepustu śr.80-150cm	4	M	10.00
		Lipnik	03-15-1-05- - -	GODZ-MEHD	bieżące utr.dróg leś.pr.mech.	4	H	40.00
		Lipnik	03-15-1-05- - -	GODZ-REMD	bieżące utr.dróg leś.pr.ręcz.	4	H	40.00
		Lipnik	03-15-1-05- - -	ODŚNIEŻA1	odśnieżanie z posypaniem	4	KMTR	5.00
		Lipnik	03-15-1-05- - -	ODŚNIEŻA2	odśnieżanie bez posypania	4	KMTR	5.00
		Lipnik	03-15-1-05- - -	ODŚNIEŻA3	posypanie	4	KMTR	5.00
UTRZ	UT-DROGIL							
UTRZ	UT-TURYST	Lipnik	03-15-1-05- - -	GODZ TUR	prace godz.w zagosp.turystyczn	-----	H	200.00
		Lipnik	03-15-1-05- - -	GODZ TURM	Prace godz.mechan.z turystyki	-----	H	35.00

UTRZ	UT-TURYST			SZT	1
------	-----------	--	--	-----	---

Pakiet: 06/2020

Dział	Grupa czynn.	Leśnictwo/Szkołka/ nwentarz	Adres	Kod czynności	Nazwa czynności	Stopień trudności	J.M.	Ilość
HOD	CP	Ukleina	03-15-1-06-137 -h -00	CP-SZTIL1	CP młod.szt.sadz.igl/liś 1 zab	4	HA	1.33
		Ukleina	03-15-1-06-140 -f -00	CP-SZTIL1	CP młod.szt.sadz.igl/liś 1 zab	4	HA	1.40
		Ukleina	03-15-1-06-144 -b -00	CP-NAT1	CP młod.z natur.odnow.1 zabieg	4	HA	3.26
HOD	CP	Razem pow. wydz. objętych zabiegiem (powyżej powierzchnia zredukowana dla czynności)					HA	5.99
HOD	H-POZ	Ukleina	03-15-1-06- - -	GODZ MHOD	pr. godz. mechaniczne hodowla	-----	H	1.00
		Ukleina	03-15-1-06- - -	GODZ RHOD	pr. godz. ręczne hodowla	-----	H	1.00
HOD	H-POZ							
HOD	MA-PORZ	Ukleina	03-15-1-06-131 -c -00	PORZ>100	oczysz.zręb/hal.pokr.pow.100%	3	HA	2.02
		Ukleina	03-15-1-06-139 -d -00	PORZ>100	oczysz.zręb/hal.pokr.pow.100%	5	HA	0.25
HOD	MA-PORZ						HA	2.27
HOD	ODN-LUK	Ukleina	03-15-1-06-139 -d -00	PRZ-TALSA	przek.gleby na tal.w miej.sadz	4	TSZT	0.40
		Ukleina	03-15-1-06-139 -d -00	SADZ-WM	sadzenie wielolatek w jamkę	4	TSZT	0.40
		Ukleina	03-15-1-06-139 -d -00	WYK-TAL40	zdarcie pokr.na talerz.40x40	4	TSZT	0.40
HOD	ODN-LUK						HA	0.25
HOD	ODN-ZŁOŻ	Ukleina	03-15-1-06-131 -c -00	PRZ-TALSA	przek.gleby na tal.w miej.sadz	3	TSZT	13.78
		Ukleina	03-15-1-06-131 -c -00	SAD-B<300	sadz.zakryty s.korz.brył do300	3	TSZT	3.84
		Ukleina	03-15-1-06-131 -c -00	SADZ-1M	sadzenie 1 latak w jamkę	3	TSZT	9.94
		Ukleina	03-15-1-06-131 -c -00	WYK-TAL40	zdarcie pokr.na talerz.40x40	3	TSZT	13.78
HOD	ODN-ZŁOŻ						HA	2.02
HOD	PIEL	Ukleina	03-15-1-06-131 -c -00	KOSZ-CHN	koszenie chwast.i nalot.w upra	3	HA	2.02
		Ukleina	03-15-1-06-133 -a -00	KOSZ-CHN	koszenie chwast.i nalot.w upra	4	HA	1.00
		Ukleina	03-15-1-06-134 -a -00	KOSZ-CHN	koszenie chwast.i nalot.w upra	4	HA	0.70
		Ukleina	03-15-1-06-139 -a -00	KOSZ-CHN	koszenie chwast.i nalot.w upra	4	HA	1.30
		Ukleina	03-15-1-06-139 -d -00	KOSZ-CHN	koszenie chwast.i nalot.w upra	4	HA	3.20
		Ukleina	03-15-1-06-139 -h -00	KOSZ-CHN	koszenie chwast.i nalot.w upra	4	HA	0.45
		Ukleina	03-15-1-06-140 -d -00	KOSZ-CHN	koszenie chwast.i nalot.w upra	4	HA	0.30
		Ukleina	03-15-1-06-140 -f -00	KOSZ-CHN	koszenie chwast.i nalot.w upra	4	HA	1.60
		Ukleina	03-15-1-06-154 -n -00	KOSZ-CHN	koszenie chwast.i nalot.w upra	4	HA	0.40
		Ukleina	03-15-1-06-160 -g -00	KOSZ-CHN	koszenie chwast.i nalot.w upra	4	HA	0.40
HOD	PIEL	Razem pow. wydz. objętych zabiegiem (powyżej powierzchnia zredukowana dla czynności)					HA	11.37
ŁR	D-UPRŁ	Ukleina	03-15-1-06-158 -b -00	ŁR KOSZR	Koszenie trawy	1	HA	0.07
		Ukleina	03-15-1-06-158 -c -00	ŁR KOSZR	Koszenie trawy	1	HA	0.06
		Ukleina	03-15-1-06-158 -d -00	ŁR KOSZR	Koszenie trawy	1	HA	0.07
		Ukleina	03-15-1-06-158 -f -00	ŁR KOSZR	Koszenie trawy	1	HA	0.34
		Ukleina	03-15-1-06-158 -g -00	ŁR KOSZR	Koszenie trawy	1	HA	0.20
ŁR	D-UPRŁ						HA	0.74
OCHRL	O-BUDKIN	Ukleina	03-15-1-06- - -	ZAW-BUD	rozwiez.,zawiesz.skrzyn.łęgow.	1	SZT	10.00
OCHRL	O-BUDKIN						SZT	10
OCHRL	O-BUDKIS	Ukleina	03-15-1-06- - -	CZYSZ-BUD	czyszczenie skrzynek łęgowych	1	SZT	90.00
OCHRL	O-BUDKIS						SZT	90
OCHRL	O-GRODZN	Ukleina	03-15-1-06-131 -c -00	GRODZ-SG	grodenie upraw siatką góry	4	HM	3.00
		Ukleina	03-15-1-06-139 -d -00	GRODZ-SG	grodenie upraw siatką góry	5	HM	3.20
OCHRL	O-GRODZN						HA	0.85
OCHRL	O-POZ	Ukleina	03-15-1-06- - -	GODZ MOCH	pr. godz. mechaniczne ochrona	-----	H	1.00

OCHRL	O-POZ	Ukleina	03-15-1-06- - -	GODZ ROCH	pr. godz. ręczne ochrona	-----	H	1.00
OCHRL	O-POZ							
OCHRL	O-SMIECI	Ukleina	03-15-1-06- - -	ZBIERŚMIE	zbieranie śmieci	1	M3	7.00
OCHRL	O-SMIECI						M3	7
OCHRL	O-ZGRYZC	Ukleina	03-15-1-06-131 -c -00	ZAB-REPEL	zabezp. upr. przy użyciu repelen	3	HA	1.42
		Ukleina	03-15-1-06-133 -a -00	ZAB-REPEL	zabezp. upr. przy użyciu repelen	4	HA	1.00
		Ukleina	03-15-1-06-134 -a -00	ZAB-REPEL	zabezp. upr. przy użyciu repelen	4	HA	0.70
		Ukleina	03-15-1-06-139 -a -00	ZAB-REPEL	zabezp. upr. przy użyciu repelen	4	HA	1.30
		Ukleina	03-15-1-06-139 -d -00	ZAB-REPEL	zabezp. upr. przy użyciu repelen	4	HA	4.00
		Ukleina	03-15-1-06-139 -h -00	ZAB-REPEL	zabezp. upr. przy użyciu repelen	4	HA	0.30
		Ukleina	03-15-1-06-140 -d -00	ZAB-REPEL	zabezp. upr. przy użyciu repelen	4	HA	0.50
		Ukleina	03-15-1-06-140 -f -00	ZAB-REPEL	zabezp. upr. przy użyciu repelen	4	HA	1.10
		Ukleina	03-15-1-06-141 -g -00	ZAB-REPEL	zabezp. upr. przy użyciu repelen	4	HA	0.50
		Ukleina	03-15-1-06-142 -b -00	ZAB-REPEL	zabezp. upr. przy użyciu repelen	4	HA	0.30
		Ukleina	03-15-1-06-154 -n -00	ZAB-REPEL	zabezp. upr. przy użyciu repelen	4	HA	0.40
		Ukleina	03-15-1-06-160 -g -00	ZAB-REPEL	zabezp. upr. przy użyciu repelen	4	HA	0.40
		Ukleina	03-15-1-06-163 -a -00	ZAB-REPEL	zabezp. upr. przy użyciu repelen	4	HA	0.50
		Ukleina	03-15-1-06-165 -f -00	ZAB-REPEL	zabezp. upr. przy użyciu repelen	4	HA	0.10
OCHRL	O-ZGRYZC						HA	12.52
OCHRP	P-BAZA	Ukleina	03-15-1-06-138 -j -00	KSPRZPOŻ	konserwacja sprzętu p.poż	1	SZT	1.00
OCHRP	P-BAZA						SZT	1
POZ	CP-P	Ukleina	03-15-1-06-137 -h -00	CWDPG	Całkow. wyrób drewna piłą,góry	5	M3	1.00
POZ	CP-P						M3	1
POZ	IIA	Ukleina	03-15-1-06-140 -d -00	CWDPG	Całkow. wyrób drewna piłą,góry	3	M3	563.00
POZ	IIA						M3	563
POZ	IVD	Ukleina	03-15-1-06-133 -f -00	CWDPG	Całkow. wyrób drewna piłą,góry	3	M3	132.00
		Ukleina	03-15-1-06-135 -c -00	CWDPG	Całkow. wyrób drewna piłą,góry	3	M3	239.00
		Ukleina	03-15-1-06-137 -d -00	CWDPG	Całkow. wyrób drewna piłą,góry	3	M3	561.00
		Ukleina	03-15-1-06-138 -g -00	CWDPG	Całkow. wyrób drewna piłą,góry	3	M3	236.00
		Ukleina	03-15-1-06-147 -a -00	CWDPG	Całkow. wyrób drewna piłą,góry	3	M3	315.00
		Ukleina	03-15-1-06-149 -c -00	CWDPG	Całkow. wyrób drewna piłą,góry	3	M3	247.00
		Ukleina	03-15-1-06-152 -b -00	CWDPG	Całkow. wyrób drewna piłą,góry	3	M3	231.00
		Ukleina	03-15-1-06-160 -c -00	CWDPG	Całkow. wyrób drewna piłą,góry	3	M3	519.00
POZ	IVD						M3	2480
POZ	POZ-P	Ukleina	03-15-1-06- - -	GODZ CP	Prace godz. - ciągnik pozysk.	-----	H	50.00
		Ukleina	03-15-1-06- - -	GODZ RP	Prace godz. ręczne z poz. drew	-----	H	80.00
POZ	POZ-P							0n
POZ	PR	Ukleina	03-15-1-06- - -	CWDPG	Całkow. wyrób drewna piłą,góry	3	M3	250.00
POZ	PR						M3	250
POZ	PRZEST	Ukleina	03-15-1-06-137 -h -00	CWDPG	Całkow. wyrób drewna piłą,góry	3	M3	120.00
		Ukleina	03-15-1-06-142 -c -00	CWDPG	Całkow. wyrób drewna piłą,góry	3	M3	80.00
POZ	PRZEST						M3	200
POZ	PTP	Ukleina	03-15-1-06- - -	CWDPG	Całkow. wyrób drewna piłą,góry	3	M3	85.00
POZ	PTP						M3	85
POZ	PTW	Ukleina	03-15-1-06- - -	CWDPG	Całkow. wyrób drewna piłą,góry	3	M3	15.00
POZ	PTW						M3	15
POZ	TPN	Ukleina	03-15-1-06-155 -k -00	CWDPG	Całkow. wyrób drewna piłą,góry	3	M3	560.00
POZ	TPN						M3	560
		Ukleina	03-15-1-06-140 -c -00	CWDPG	Całkow. wyrób drewna piłą,góry	3	M3	328.00

POZ	TPP	Ukleina	03-15-1-06-143 -b -00	CWDPG	Całkow. wyrób drewna piłą,góry	3	M3	308.00	
		Ukleina	03-15-1-06-151 -c -00	CWDPG	Całkow. wyrób drewna piłą,góry	3	M3	74.00	
		Ukleina	03-15-1-06-152 -f -00	CWDPG	Całkow. wyrób drewna piłą,góry	3	M3	307.00	
		Ukleina	03-15-1-06-156 -d -00	CWDPG	Całkow. wyrób drewna piłą,góry	3	M3	85.00	
		Ukleina	03-15-1-06-165 -b -00	CWDPG	Całkow. wyrób drewna piłą,góry	3	M3	218.00	
		Ukleina	03-15-1-06-165 -f -00	CWDPG	Całkow. wyrób drewna piłą,góry	3	M3	315.00	
POZ	TPP						M3	1635	
POZ	TWP	Ukleina	03-15-1-06-137 -i -00	CWDPG	Całkow. wyrób drewna piłą,góry	3	M3	15.00	
		Ukleina	03-15-1-06-140 -f -00	CWDPG	Całkow. wyrób drewna piłą,góry	3	M3	70.00	
		Ukleina	03-15-1-06-142 -c -00	CWDPG	Całkow. wyrób drewna piłą,góry	3	M3	33.00	
		Ukleina	03-15-1-06-150 -a -00	CWDPG	Całkow. wyrób drewna piłą,góry	3	M3	109.00	
POZ	TWP						M3	227	
POZ	ZM	Ukleina	03-15-1-06- - -	ZRYWKA	zrywka ogólna sort.drzewnych	-----	M3	6016.00	
POZ	ZM							M3	6016
POZ	ZS	Ukleina	03-15-1-06- - -	GODZ CSZL	pr.godz.CIĄGNIK-utrz.szł.zrywki	5	H	100.00	
POZ	ZS								
POZ	ZS-S	Ukleina	03-15-1-06- - -	GODZ CSZL	pr.godz.CIĄGNIK-utrz.szł.zrywki	5	H	300.00	
		Ukleina	03-15-1-06- - -	GODZ RSZL	pr.godz.REĆCZNE- utrż.szł.zrywki	5	H	50.00	
		Ukleina	03-15-1-06- - -	S-OCZWOD	Czyszczenie wodospustu z namułu	5	M	1000.00	
		Ukleina	03-15-1-06- - -	S-OPRZEP1	Odmulenie przepustu śr.40-60cm	5	M	50.00	
POZ	ZS-S								
UBOCP	CHOINKIL	Ukleina	03-15-1-06- - -	CHOINKI	pozyskanie choinek	1	SZT	30.00	
UBOCP	CHOINKIL							SZT	30
UTRZ	UT-DROGIL	Ukleina	03-15-1-06- - -	D-OCZWOD	Czyszczenie wodospustu z namułu	5	M	2500.00	
		Ukleina	03-15-1-06- - -	D-OPRZEP1	Odmulenie przepustu śr.40-60cm	5	M	70.00	
		Ukleina	03-15-1-06- - -	D-OPRZEP2	Odmulenie przepustu śr.80-150cm	5	M	30.00	
		Ukleina	03-15-1-06- - -	GODZ-MEHD	bieżące utrż.dróg leś.pr.mech.	-----	H	141.00	
		Ukleina	03-15-1-06- - -	GODZ-REMD	bieżące utrż.dróg leś.pr.ręcz.	-----	H	60.00	
		Ukleina	03-15-1-06- - -	ODŚNIEŻA1	odśnieżanie z posypaniem	-----	KMTR	2	
		Ukleina	03-15-1-06- - -	ODŚNIEŻA2	odśnieżanie bez posypania	-----	KMTR	2	
		Ukleina	03-15-1-06- - -	ODŚNIEŻA3	posypanie	-----	KMTR	2	
UTRZ	UT-DROGIL								
UTRZ	UT-TURYST	Ukleina	03-15-1-06- - -	GODZ TUR	prace godz.w zagosp.turystyczn	-----	H	120.00	
		Ukleina	03-15-1-06- - -	GODZ TURM	Prace godz.mechan.z turystyki	-----	H	25.00	
		Ukleina	03-15-1-06- - -	TAB D	zakładanie dużych tablic	1	SZT	1.00	
		Ukleina	03-15-1-06- - -	WYC-KRZEW	Wycinanie krzewów wzdłuż szlak	1	KM	3.40	
UTRZ	UT-TURYST						SZT	1	

Pakiet: 07/2020

Dział	Grupa czynn.	Leśnictwo/Szkoła/Inwentarz	Adres	Kod czynności	Nazwa czynności	Stopień trudności	J.M.	Ilość
HOD	CP	Węglówka	03-15-1-07-215 -g -00	CP-NAT1	CP młod.z natur.odnow.1 zabieg	4	HA	3.38
		Węglówka	03-15-1-07-219 -b -00	CP-SZTIL1	CP młod.szt.sadz.igl/liś 1 zab	4	HA	2.70
		Węglówka	03-15-1-07-225 -b -00	CP-SZTIL1	CP młod.szt.sadz.igl/liś 1 zab	4	HA	5.50
HOD	CP	Razem pow. wydz. objętych zabiegiem (powyżej powierzchnia zredukowana dla czynności)					HA	11.58
HOD	CW	Węglówka	03-15-1-07-209 -c -00	CW-NAT	CW uprawy z naturalnego odnow	4	HA	1.50
		Węglówka	03-15-1-07-210 -a -00	CW-SZTIL	CW z sadz/siew sztucz igl/liś	4	HA	1.00
		Węglówka	03-15-1-07-219 -b -00	CW-SZTIL	CW z sadz/siew sztucz igl/liś	4	HA	1.00
HOD	CW	Razem pow. wydz. objętych zabiegiem (powyżej powierzchnia zredukowana dla czynności)					HA	3.5
HOD	H-POZ	Węglówka	03-15-1-07- - -	GODZ MHOD	pr. godz. mechaniczne hodowla	----	H	1.00
		Węglówka	03-15-1-07- - -	GODZ RHOD	pr. godz. ręczne hodowla	----	H	1.00
HOD	H-POZ							
HOD	MA-PORZ	Węglówka	03-15-1-07-224 -d -00	PORZ>100	oczyszcz.zręb/hal.pokr.pow.100%	4	HA	1.00
HOD	MA-PORZ						HA	1
HOD	ODN-ZŁOŻ	Węglówka	03-15-1-07-224 -d -00	PRZ-TALSA	przek.gleby na tal.w miej.sadz	4	TSZT	2.95
		Węglówka	03-15-1-07-224 -d -00	SADZ-WB	sadzenie wiel.w jamkę z bryłką	4	TSZT	1.95
		Węglówka	03-15-1-07-224 -d -00	SADZ-WM	sadzenie wielolatek w jamkę	4	TSZT	1.00
		Węglówka	03-15-1-07-224 -d -00	WYK-TAL40	zdarcie pokr.na talerz.40x40	4	TSZT	2.95
HOD	ODN-ZŁOŻ						HA	1
HOD	PIEL	Węglówka	03-15-1-07-217 -c -00	KOSZ-CHN	koszenie chwast.i nalot.w upra	4	HA	0.45
		Węglówka	03-15-1-07-218 -h -00	KOSZ-CHN	koszenie chwast.i nalot.w upra	4	HA	0.50
		Węglówka	03-15-1-07-219 -a -00	KOSZ-CHN	koszenie chwast.i nalot.w upra	4	HA	0.80
		Węglówka	03-15-1-07-219 -d -00	KOSZ-CHN	koszenie chwast.i nalot.w upra	4	HA	0.20
		Węglówka	03-15-1-07-219 -f -00	KOSZ-CHN	koszenie chwast.i nalot.w upra	4	HA	0.20
		Węglówka	03-15-1-07-224 -d -00	KOSZ-CHN	koszenie chwast.i nalot.w upra	4	HA	2.20
		Węglówka	03-15-1-07-225 -a -00	KOSZ-CHN	koszenie chwast.i nalot.w upra	4	HA	1.30
		Węglówka	03-15-1-07-225 -b -00	KOSZ-CHN	koszenie chwast.i nalot.w upra	4	HA	0.35
HOD	PIEL	Razem pow. wydz. objętych zabiegiem (powyżej powierzchnia zredukowana dla czynności)					HA	6
ŁR	D-UPRŁ	Węglówka	03-15-1-07-219 -j -00	GODZ MROL	prace godz. mecha. w gosp. ŁR	----	H	2.00
		Węglówka	03-15-1-07-219 -j -00	GODZ RROL	prace godz. ręczne w gosp. ŁR	----	H	12.00
		Węglówka	03-15-1-07-219 -j -00	ŁR KOSZR	Koszenie trawy	1	HA	0.16
		Węglówka	03-15-1-07-219 -k -00	ŁR KOSZR	Koszenie trawy	1	HA	1.88
		Węglówka	03-15-1-07-222 -l -00	ŁR KOSZR	Koszenie trawy	1	HA	0.24
ŁR	D-UPRŁ						HA	2.28
OCHRL	O-BUDKIN	Węglówka	03-15-1-07- - -	ZAW-BUD	rozwiez.,zawiesz.skrzyn.łęgow.	1	SZT	10.00
OCHRL	O-BUDKIN						SZT	10
OCHRL	O-BUDKIS	Węglówka	03-15-1-07- - -	CZYSZ-BUD	czyszczenie skrzynek łęgowych	1	SZT	160.00
OCHRL	O-BUDKIS						SZT	160
OCHRL	O-PALIK	Węglówka	03-15-1-07-224 -d -00	ZAB-UPAL3	zabezp. drzewek w 3 paliki	4	TSZT	1.00
OCHRL	O-PALIK						HA	0.5
OCHRL	O-POZ	Węglówka	03-15-1-07- - -	GODZ MOCH	pr. godz. mechaniczne ochrona	----	H	1.00
		Węglówka	03-15-1-07- - -	GODZ ROCH	pr. godz. ręczne ochrona	----	H	1.00
OCHRL	O-POZ							
OCHRL	O-SMIECI	Węglówka	03-15-1-07- - -	ZBIERŚMIE	zbieranie śmieci	1	M3	5.00
OCHRL	O-SMIECI						M3	5

OCHRL	O-ZGRYZC	Węglówka	03-15-1-07-208 -a -00	ZAB-REPEL	zabezp.upr.przy użyciu repelen	4	HA	0.30
		Węglówka	03-15-1-07-208 -c -00	ZAB-REPEL	zabezp.upr.przy użyciu repelen	4	HA	0.35
		Węglówka	03-15-1-07-208 -f -00	ZAB-REPEL	zabezp.upr.przy użyciu repelen	4	HA	1.20
		Węglówka	03-15-1-07-209 -b -00	ZAB-REPEL	zabezp.upr.przy użyciu repelen	4	HA	0.60
		Węglówka	03-15-1-07-209 -c -00	ZAB-REPEL	zabezp.upr.przy użyciu repelen	4	HA	1.40
		Węglówka	03-15-1-07-210 -a -00	ZAB-REPEL	zabezp.upr.przy użyciu repelen	4	HA	0.50
		Węglówka	03-15-1-07-210 -h -00	ZAB-REPEL	zabezp.upr.przy użyciu repelen	4	HA	0.80
		Węglówka	03-15-1-07-211 -d -00	ZAB-REPEL	zabezp.upr.przy użyciu repelen	4	HA	0.40
		Węglówka	03-15-1-07-211 -f -00	ZAB-REPEL	zabezp.upr.przy użyciu repelen	4	HA	0.50
		Węglówka	03-15-1-07-212 -b -00	ZAB-REPEL	zabezp.upr.przy użyciu repelen	4	HA	0.30
		Węglówka	03-15-1-07-212 -f -00	ZAB-REPEL	zabezp.upr.przy użyciu repelen	4	HA	0.20
		Węglówka	03-15-1-07-212 -g -00	ZAB-REPEL	zabezp.upr.przy użyciu repelen	4	HA	0.30
		Węglówka	03-15-1-07-212 -i -00	ZAB-REPEL	zabezp.upr.przy użyciu repelen	4	HA	0.40
		Węglówka	03-15-1-07-212 -j -00	ZAB-REPEL	zabezp.upr.przy użyciu repelen	4	HA	0.40
		Węglówka	03-15-1-07-215 -f -00	ZAB-REPEL	zabezp.upr.przy użyciu repelen	4	HA	0.40
		Węglówka	03-15-1-07-216 -b -00	ZAB-REPEL	zabezp.upr.przy użyciu repelen	4	HA	0.50
		Węglówka	03-15-1-07-216 -c -00	ZAB-REPEL	zabezp.upr.przy użyciu repelen	4	HA	0.60
		Węglówka	03-15-1-07-216 -d -00	ZAB-REPEL	zabezp.upr.przy użyciu repelen	4	HA	0.40
		Węglówka	03-15-1-07-217 -a -00	ZAB-REPEL	zabezp.upr.przy użyciu repelen	4	HA	0.50
		Węglówka	03-15-1-07-217 -c -00	ZAB-REPEL	zabezp.upr.przy użyciu repelen	4	HA	2.00
		Węglówka	03-15-1-07-218 -d -00	ZAB-REPEL	zabezp.upr.przy użyciu repelen	4	HA	0.30
		Węglówka	03-15-1-07-218 -g -00	ZAB-REPEL	zabezp.upr.przy użyciu repelen	4	HA	0.50
		Węglówka	03-15-1-07-218 -h -00	ZAB-REPEL	zabezp.upr.przy użyciu repelen	4	HA	1.10
		Węglówka	03-15-1-07-219 -a -00	ZAB-REPEL	zabezp.upr.przy użyciu repelen	4	HA	0.80
		Węglówka	03-15-1-07-219 -d -00	ZAB-REPEL	zabezp.upr.przy użyciu repelen	4	HA	0.20
		Węglówka	03-15-1-07-219 -f -00	ZAB-REPEL	zabezp.upr.przy użyciu repelen	4	HA	0.20
		Węglówka	03-15-1-07-224 -d -00	ZAB-REPEL	zabezp.upr.przy użyciu repelen	4	HA	1.20
		Węglówka	03-15-1-07-225 -a -00	ZAB-REPEL	zabezp.upr.przy użyciu repelen	4	HA	2.00
Węglówka	03-15-1-07-225 -b -00	ZAB-REPEL	zabezp.upr.przy użyciu repelen	4	HA	0.35		
Węglówka	03-15-1-07-228 -a -00	ZAB-REPEL	zabezp.upr.przy użyciu repelen	4	HA	0.70		
Węglówka	03-15-1-07-228 -b -00	ZAB-REPEL	zabezp.upr.przy użyciu repelen	4	HA	0.30		
Węglówka	03-15-1-07-228 -f -00	ZAB-REPEL	zabezp.upr.przy użyciu repelen	4	HA	0.70		
OCHRL	O-ZGRYZC						HA	20.4

OCHRP	P-BAZA	Węglówka	03-15-1-07-219 -i -00	KSPRZPPOŻ	konserwacja sprzętu p.poż	-----	SZT	1.00
OCHRP	P-BAZA						SZT	1
OCHRP	P-INFO	Węglówka	03-15-1-07- - -	TAB M	zakładanie małych tablic	1	SZT	5.00
OCHRP	P-INFO							

POZ	CP-P	Węglówka	03-15-1-07-215 -g -00	CWDPG	Całkow. wyrób drewna piłą,góry	5	M3	10.00
		Węglówka	03-15-1-07-225 -b -00	CWDPG	Całkow. wyrób drewna piłą,góry	5	M3	10.00
POZ	CP-P						M3	20
POZ	IIA	Węglówka	03-15-1-07-210 -b -00	CWDPG	Całkow. wyrób drewna piłą,góry	3	M3	113.00
POZ	IIA						M3	113
POZ	IIAU	Węglówka	03-15-1-07-219 -d -00	CWDPG	Całkow. wyrób drewna piłą,góry	3	M3	297.00
POZ	IIAU						M3	297
POZ	IVD	Węglówka	03-15-1-07-212 -f -00	CWDPG	Całkow. wyrób drewna piłą,góry	3	M3	266.00
		Węglówka	03-15-1-07-217 -d -00	CWDPG	Całkow. wyrób drewna piłą,góry	3	M3	331.00
		Węglówka	03-15-1-07-224 -d -00	CWDPG	Całkow. wyrób drewna piłą,góry	2	M3	323.00
POZ	IVD						M3	920
POZ	IVDU	Węglówka	03-15-1-07-213 -g -00	CWDPG	Całkow. wyrób drewna piłą,góry	3	M3	354.00

POZ	IVDU						M3	354
POZ	POZ-P	Węglówka	03-15-1-07- - -	GODZ CP	Prace godz. - ciągnik pozysk.	5	H	15.00
		Węglówka	03-15-1-07- - -	GODZ RP	Prace godz. ręczne z poz. drewn	5	H	30.00
POZ	POZ-P							
POZ	PR	Węglówka	03-15-1-07- - -	CWDPG	Całkow. wyrób drewna piłą,góry	3	M3	80.00
POZ	PR						M3	80
POZ	PTP	Węglówka	03-15-1-07- - -	CWDPG	Całkow. wyrób drewna piłą,góry	3	M3	120.00
POZ	PTP						M3	120
POZ	PTW	Węglówka	03-15-1-07- - -	CWDPG	Całkow. wyrób drewna piłą,góry	4	M3	47.00
POZ	PTW						M3	47
POZ	TPP	Węglówka	03-15-1-07-207 -a -00	CWDPG	Całkow. wyrób drewna piłą,góry	2	M3	330.00
		Węglówka	03-15-1-07-209 -h -00	CWDPG	Całkow. wyrób drewna piłą,góry	2	M3	280.00
		Węglówka	03-15-1-07-210 -d -00	CWDPG	Całkow. wyrób drewna piłą,góry	3	M3	40.00
		Węglówka	03-15-1-07-210 -f -00	CWDPG	Całkow. wyrób drewna piłą,góry	3	M3	75.00
		Węglówka	03-15-1-07-211 -f -00	CWDPG	Całkow. wyrób drewna piłą,góry	2	M3	182.00
		Węglówka	03-15-1-07-212 -g -00	CWDPG	Całkow. wyrób drewna piłą,góry	3	M3	190.00
		Węglówka	03-15-1-07-213 -j -00	CWDPG	Całkow. wyrób drewna piłą,góry	3	M3	140.00
		Węglówka	03-15-1-07-217 -a -00	CWDPG	Całkow. wyrób drewna piłą,góry	4	M3	803.00
		Węglówka	03-15-1-07-218 -b -00	CWDPG	Całkow. wyrób drewna piłą,góry	3	M3	183.00
		Węglówka	03-15-1-07-220 -c -00	CWDPG	Całkow. wyrób drewna piłą,góry	2	M3	540.00
Węglówka	03-15-1-07-228 -b -00	CWDPG	Całkow. wyrób drewna piłą,góry	3	M3	155.00		
POZ	TPP						M3	2918
POZ	TWP	Węglówka	03-15-1-07-210 -c -00	CWDPG	Całkow. wyrób drewna piłą,góry	4	M3	596.00
POZ	TWP						M3	596
POZ	ZM	Węglówka	03-15-1-07- - -	ZRYWKA	zrywka ogólna sort.drzewnych	-----	M3	5465.00
POZ	ZM						M3	5465
POZ	ZS	Węglówka	03-15-1-07- - -	GODZ CSZL	pr.godz.CIĄGNIK-utrż.szl.zrywk	-----	H	100.00
		Węglówka	03-15-1-07- - -	GODZ RSZL	pr.godz.RECZNE- utrż.szl.zrywk	-----	H	50.00
		Węglówka	03-15-1-07- - -	S-OCZWOD	Czyszczenie wodospustu z namułu	-----	M	2500.00
		Węglówka	03-15-1-07- - -	S-OPRZEP1	Odmulenie przepustu śr.40-60cm	-----	M	15.00
POZ	ZS							
UBOCP	CHOINKIL	Węglówka	03-15-1-07- - -	CHOINKI	pozyskanie choinek	-----	SZT	50.00
UBOCP	CHOINKIL						SZT	50
UTRZ	UT-DROGIL	Węglówka	03-15-1-07- - -	D-OCZWOD	Czyszczenie wodospustu z namułu	-----	M	1000.00
		Węglówka	03-15-1-07- - -	D-ODMROW	Oczyszczenie rowu z namulów	-----	M	200.00
		Węglówka	03-15-1-07- - -	D-OPRZEP1	Odmulenie przepustu śr.40-60cm	4	M	24.00
		Węglówka	03-15-1-07- - -	ODŚNIEŻA1	odśnieżanie z posypaniem	-----	KMTR	10.00
		Węglówka	03-15-1-07- - -	ODŚNIEŻA2	odśnieżanie bez posypania	-----	KMTR	5.00
		Węglówka	03-15-1-07- - -	ODŚNIEŻA3	posypanie	-----	KMTR	5.00
UTRZ	UT-DROGIL							

Pakiet: 08/2020

Dział	Grupa czynn.	Leśnictwo/Szkółka/Inwentarz	Adres	Kod czynności	Nazwa czynności	Stopień trudności	J.M.	Ilość
HOD	CP	Tokarnia	03-15-1-08-168 -g -00	CP-SZTIL1	CP młod.szt.sadz.igł/liś 1 zab	4	HA	0,40
		Tokarnia	03-15-1-08-169 -i -00	CP-SZTIL1	CP młod.szt.sadz.igł/liś 1 zab	4	HA	2,21
		Tokarnia	03-15-1-08-171 -g -00	CP-NAT1	CP młod.z natur.odnow.1 zabieg	4	HA	0,76
		Tokarnia	03-15-1-08-171 -g -00	CP-SZTIL1	CP młod.szt.sadz.igł/liś 1 zab	4	HA	1,13
		Tokarnia	03-15-1-08-175 -p -00	CP-NAT1	CP młod.z natur.odnow.1 zabieg	4	HA	0,45
		Tokarnia	03-15-1-08-230 -h -00	CP-NAT1	CP młod.z natur.odnow.1 zabieg	4	HA	1,98
		Tokarnia	03-15-1-08-236 -d -00	CP-NAT1	CP młod.z natur.odnow.1 zabieg	4	HA	3,94
		Tokarnia	03-15-1-08-237 -a -00	CP-NAT1	CP młod.z natur.odnow.1 zabieg	4	HA	0,20
		Tokarnia	03-15-1-08-239 -c -00	CP-SZTIL1	CP młod.szt.sadz.igł/liś 1 zab	4	HA	2,50
HOD	CP	Razem pow. wydz. objętych zabiegami (powyżej powierzchnia zredukowana dla czynności)				HA	13,57	
HOD	CW	Tokarnia	03-15-1-08-168 -g -00	CW-NAT	CW uprawy z naturalnego odnow	4	HA	0,30
		Tokarnia	03-15-1-08-168 -g -00	CW-SZTIL	CW z sadz/siew sztucz igł/liś	4	HA	0,30
		Tokarnia	03-15-1-08-232 -a -00	CW-SZTIL	CW z sadz/siew sztucz igł/liś	4	HA	1,07
		Tokarnia	03-15-1-08-239 -c -00	CW-SZTIL	CW z sadz/siew sztucz igł/liś	4	HA	1,00
HOD	CW	Razem pow. wydz. objętych zabiegami (powyżej powierzchnia zredukowana dla czynności)				HA	2,67	
HOD	H-POZ	Tokarnia	03-15-1-08- - -	GODZ MHOD	pr. godz. mechaniczne hodowla	----	H	1,00
		Tokarnia	03-15-1-08- - -	GODZ RHOD	pr. godz. ręczne hodowla	----	H	1,00
HOD	H-POZ							
HOD	PIEL	Tokarnia	03-15-1-08-166 -f -00	KOSZ-CHN	koszenie chwast.i nalot.w upra	4	HA	0,16
		Tokarnia	03-15-1-08-167 -a -00	KOSZ-CHN	koszenie chwast.i nalot.w upra	4	HA	0,80
		Tokarnia	03-15-1-08-167 -c -00	KOSZ-CHN	koszenie chwast.i nalot.w upra	4	HA	0,70
		Tokarnia	03-15-1-08-168 -f -00	KOSZ-CHN	koszenie chwast.i nalot.w upra	4	HA	0,10
		Tokarnia	03-15-1-08-168 -i -00	KOSZ-CHN	koszenie chwast.i nalot.w upra	4	HA	0,20
		Tokarnia	03-15-1-08-169 -i -00	KOSZ-CHN	koszenie chwast.i nalot.w upra	4	HA	0,30
		Tokarnia	03-15-1-08-170 -f -00	KOSZ-CHN	koszenie chwast.i nalot.w upra	4	HA	0,20
		Tokarnia	03-15-1-08-172 -b -00	KOSZ-CHN	koszenie chwast.i nalot.w upra	4	HA	0,18
		Tokarnia	03-15-1-08-172 -i -00	KOSZ-CHN	koszenie chwast.i nalot.w upra	4	HA	0,12
		Tokarnia	03-15-1-08-176 -a -00	KOSZ-CHN	koszenie chwast.i nalot.w upra	4	HA	0,20
		Tokarnia	03-15-1-08-230 -d -00	KOSZ-CHN	koszenie chwast.i nalot.w upra	4	HA	0,60
		Tokarnia	03-15-1-08-231 -a -00	KOSZ-CHN	koszenie chwast.i nalot.w upra	4	HA	0,50
		Tokarnia	03-15-1-08-236 -a -00	KOSZ-CHN	koszenie chwast.i nalot.w upra	4	HA	0,35
		Tokarnia	03-15-1-08-237 -a -00	KOSZ-CHN	koszenie chwast.i nalot.w upra	4	HA	0,80
		Tokarnia	03-15-1-08-239 -c -00	KOSZ-CHN	koszenie chwast.i nalot.w upra	4	HA	1,45
		Tokarnia	03-15-1-08-240 -c -00	KOSZ-CHN	koszenie chwast.i nalot.w upra	4	HA	1,30
		Tokarnia	03-15-1-08-241 -d -00	KOSZ-CHN	koszenie chwast.i nalot.w upra	4	HA	0,41
		Tokarnia	03-15-1-08-241 -f -00	KOSZ-CHN	koszenie chwast.i nalot.w upra	4	HA	0,11
HOD	PIEL	Razem pow. wydz. objętych zabiegami (powyżej powierzchnia zredukowana dla czynności)				HA	8,48	
HOD	POPR	Tokarnia	03-15-1-08-236 -a -00	POPR-WB	sadz.wiel.w jamkę z brył.popra	4	TSZT	0,12
		Tokarnia	03-15-1-08-236 -a -00	POP-TAL	poprawianie talerzy-poprawki	4	TSZT	0,12
		Tokarnia	03-15-1-08-236 -a -00	PRZ-TALSA	przek.gleby na tal.w miej.sadz	4	TSZT	0,12
HOD	POPR					HA	0,03	
ŁR	D-UPRŁ	Tokarnia	03-15-1-08-239 -h -00	ŁR KOSZR	Koszenie trawy	1	HA	0,25
ŁR	D-UPRŁ					HA	0,25	
OCHRL	O-BUDKIN	Tokarnia	03-15-1-08- - -	ZAW-BUD	rozwiez.,zawiesz.skrzyn.łęgów.	1	SZT	10,00
OCHRL	O-BUDKIN					SZT	10,00	
OCHRL	O-BUDKIS	Tokarnia	03-15-1-08- - -	CZYSZ-BUD	czyszczenie skrzynek łęgowych	1	SZT	77,00

OCHRL	O-BUDKIS						SZT	77,00
OCHRL	O-GRODZS	Tokarnia	03-15-1-08- - -	KONSERW-O	konserwacja ogrodzeń	1	HM	1,00
OCHRL	O-GRODZS							
OCHRL	O-POZ	Tokarnia	03-15-1-08- - -	GODZ MOCH	pr. godz. mechaniczne ochrona	-----	H	1,00
		Tokarnia	03-15-1-08- - -	GODZ ROCH	pr. godz. ręczne ochrona	-----	H	1,00
		Tokarnia	03-15-1-08-232 -a -00	O-ROGATN	zakładanie nowych rogatek	-----	SZT	1,00
		Tokarnia	03-15-1-08-258 -b -00	O-ROGATN	zakładanie nowych rogatek	1	SZT	1,00
OCHRL	O-POZ							
OCHRL	O-SMIECI	Tokarnia	03-15-1-08- - -	ZBIERŚMIE	zbieranie śmieci	1	M3	7,00
OCHRL	O-SMIECI						M3	7,00
OCHRL	O-ZGRYZC	Tokarnia	03-15-1-08-166 -a -00	ZAB-REPEL	zabezp.upr.przy użyciu repelen	4	HA	0,30
		Tokarnia	03-15-1-08-166 -f -00	ZAB-REPEL	zabezp.upr.przy użyciu repelen	4	HA	1,00
		Tokarnia	03-15-1-08-167 -a -00	ZAB-REPEL	zabezp.upr.przy użyciu repelen	4	HA	1,10
		Tokarnia	03-15-1-08-167 -c -00	ZAB-REPEL	zabezp.upr.przy użyciu repelen	4	HA	0,70
		Tokarnia	03-15-1-08-167 -j -00	ZAB-REPEL	zabezp.upr.przy użyciu repelen	4	HA	0,40
		Tokarnia	03-15-1-08-168 -b -00	ZAB-REPEL	zabezp.upr.przy użyciu repelen	4	HA	0,50
		Tokarnia	03-15-1-08-168 -c -00	ZAB-REPEL	zabezp.upr.przy użyciu repelen	4	HA	0,15
		Tokarnia	03-15-1-08-168 -f -00	ZAB-REPEL	zabezp.upr.przy użyciu repelen	4	HA	0,10
		Tokarnia	03-15-1-08-168 -g -00	ZAB-REPEL	zabezp.upr.przy użyciu repelen	4	HA	1,20
		Tokarnia	03-15-1-08-168 -i -00	ZAB-REPEL	zabezp.upr.przy użyciu repelen	4	HA	0,20
		Tokarnia	03-15-1-08-169 -h -00	ZAB-REPEL	zabezp.upr.przy użyciu repelen	4	HA	0,25
		Tokarnia	03-15-1-08-169 -i -00	ZAB-REPEL	zabezp.upr.przy użyciu repelen	4	HA	0,30
		Tokarnia	03-15-1-08-170 -n -00	ZAB-REPEL	zabezp.upr.przy użyciu repelen	4	HA	1,00
		Tokarnia	03-15-1-08-171 -k -00	ZAB-REPEL	zabezp.upr.przy użyciu repelen	4	HA	0,35
		Tokarnia	03-15-1-08-172 -a -00	ZAB-REPEL	zabezp.upr.przy użyciu repelen	4	HA	0,10
		Tokarnia	03-15-1-08-172 -b -00	ZAB-REPEL	zabezp.upr.przy użyciu repelen	4	HA	0,18
		Tokarnia	03-15-1-08-172 -h -00	ZAB-REPEL	zabezp.upr.przy użyciu repelen	4	HA	0,15
		Tokarnia	03-15-1-08-172 -i -00	ZAB-REPEL	zabezp.upr.przy użyciu repelen	4	HA	0,12
		Tokarnia	03-15-1-08-172 -j -00	ZAB-REPEL	zabezp.upr.przy użyciu repelen	4	HA	0,25
		Tokarnia	03-15-1-08-176 -a -00	ZAB-REPEL	zabezp.upr.przy użyciu repelen	4	HA	0,20
		Tokarnia	03-15-1-08-176 -f -00	ZAB-REPEL	zabezp.upr.przy użyciu repelen	4	HA	0,10
		Tokarnia	03-15-1-08-229 -b -00	ZAB-REPEL	zabezp.upr.przy użyciu repelen	4	HA	0,15
		Tokarnia	03-15-1-08-229 -c -00	ZAB-REPEL	zabezp.upr.przy użyciu repelen	4	HA	1,00
		Tokarnia	03-15-1-08-230 -c -00	ZAB-REPEL	zabezp.upr.przy użyciu repelen	4	HA	0,30
		Tokarnia	03-15-1-08-230 -d -00	ZAB-REPEL	zabezp.upr.przy użyciu repelen	4	HA	1,60
		Tokarnia	03-15-1-08-230 -g -00	ZAB-REPEL	zabezp.upr.przy użyciu repelen	4	HA	0,20
		Tokarnia	03-15-1-08-231 -a -00	ZAB-REPEL	zabezp.upr.przy użyciu repelen	4	HA	1,10
		Tokarnia	03-15-1-08-231 -c -00	ZAB-REPEL	zabezp.upr.przy użyciu repelen	4	HA	0,05
		Tokarnia	03-15-1-08-232 -a -00	ZAB-REPEL	zabezp.upr.przy użyciu repelen	4	HA	0,70
		Tokarnia	03-15-1-08-236 -a -00	ZAB-REPEL	zabezp.upr.przy użyciu repelen	4	HA	4,50
		Tokarnia	03-15-1-08-237 -a -00	ZAB-REPEL	zabezp.upr.przy użyciu repelen	4	HA	2,40
		Tokarnia	03-15-1-08-237 -c -00	ZAB-REPEL	zabezp.upr.przy użyciu repelen	4	HA	2,50
Tokarnia	03-15-1-08-239 -c -00	ZAB-REPEL	zabezp.upr.przy użyciu repelen	4	HA	0,10		
OCHRL	O-ZGRYZC						HA	23,25
OCHRP	P-BAZA	Tokarnia	03-15-1-08-175 -i -00	KSPRZPPOŻ	konserwacja sprzętu p.poż	-----	SZT	1,00
OCHRP	P-BAZA						SZT	2,00
OCHRP	UT-WODA	Tokarnia	03-15-1-08-175 -i -00	REM.ZB.PO	remont zbiorników p.poż.	1	SZT	1,00
OCHRP	UT-WODA						SZT	1,00
POZ	CP-P	Tokarnia	03-15-1-08-169 -i -00	CWDPG	Całkow. wyrób drewna piłą,góry	5	M3	35,00
		Tokarnia	03-15-1-08-171 -g -00	CWDPG	Całkow. wyrób drewna piłą,góry	5	M3	31,00

POZ	CP-P						M3	66,00
POZ	IVD	Tokarnia	03-15-1-08-171 -d -00	CWDPG	Całkow. wyrób drewna piłą,góry	3	M3	423,00
		Tokarnia	03-15-1-08-229 -c -00	CWDPG	Całkow. wyrób drewna piłą,góry	3	M3	506,00
		Tokarnia	03-15-1-08-232 -d -00	CWDPG	Całkow. wyrób drewna piłą,góry	3	M3	413,00
		Tokarnia	03-15-1-08-234 -a -00	CWDPG	Całkow. wyrób drewna piłą,góry	3	M3	1327,00
POZ	IVD					M3	2 669,00	
POZ	POZ-P	Tokarnia	03-15-1-08- - -	GODZ CP	Prace godz.- ciągnik pozysk.	----	H	48,00
		Tokarnia	03-15-1-08- - -	GODZ RP	Prace godz. ręczne z poz. drew	----	H	64,00
		Tokarnia	03-15-1-08- - -	PODWOZ_DR	Podwóz drewna	2	M3	281,00
POZ	POZ-P							
POZ	PR	Tokarnia	03-15-1-08- - -	CWDPG	Całkow. wyrób drewna piłą,góry	3	M3	317,00
POZ	PR					M3	317,00	
POZ	PTP	Tokarnia	03-15-1-08- - -	CWDPG	Całkow. wyrób drewna piłą,góry	3	M3	239,00
POZ	PTP					M3	239,00	
POZ	PTW	Tokarnia	03-15-1-08- - -	CWDPG	Całkow. wyrób drewna piłą,góry	3	M3	46,00
POZ	PTW					M3	46,00	
POZ	TPP	Tokarnia	03-15-1-08-168 -i -00	CWDPG	Całkow. wyrób drewna piłą,góry	3	M3	126,00
		Tokarnia	03-15-1-08-171 -f -00	CWDPG	Całkow. wyrób drewna piłą,góry	3	M3	58,00
		Tokarnia	03-15-1-08-172 -b -00	CWDPG	Całkow. wyrób drewna piłą,góry	3	M3	48,00
		Tokarnia	03-15-1-08-172 -g -00	CWDPG	Całkow. wyrób drewna piłą,góry	3	M3	48,00
		Tokarnia	03-15-1-08-173 -g -00	CWDPG	Całkow. wyrób drewna piłą,góry	3	M3	58,00
		Tokarnia	03-15-1-08-175 -w -00	CWDPG	Całkow. wyrób drewna piłą,góry	3	M3	242,00
		Tokarnia	03-15-1-08-232 -a -00	CWDPG	Całkow. wyrób drewna piłą,góry	3	M3	340,00
		Tokarnia	03-15-1-08-235 -f -00	CWDPG	Całkow. wyrób drewna piłą,góry	3	M3	57,00
		Tokarnia	03-15-1-08-238 -a -00	CWDPG	Całkow. wyrób drewna piłą,góry	3	M3	289,00
		Tokarnia	03-15-1-08-257 -b -00	CWDPG	Całkow. wyrób drewna piłą,góry	3	M3	281,00
POZ	TPP					M3	1 547,00	
POZ	TWP	Tokarnia	03-15-1-08-241 -c -00	CWDPG	Całkow. wyrób drewna piłą,góry	3	M3	572,00
POZ	TWP					M3	572,00	
POZ	ZM	Tokarnia	03-15-1-08- - -	ZRYWKA	zrywka ogólna sort.drzewnych	----	M3	5456,00
POZ	ZM					M3	5 456,00	
POZ	ZS	Tokarnia	03-15-1-08- - -	GODZ CSZL	pr.godz.CIĄGNIK-utrz.szł.zrywki	----	H	250,00
		Tokarnia	03-15-1-08- - -	GODZ RSZL	pr.godz.REĆCZNE- utr.z.szł.zrywki	----	H	10,00
		Tokarnia	03-15-1-08- - -	S-OCZWOD	Czyszczenie wodospustu z namułu	----	M	300,00
		Tokarnia	03-15-1-08- - -	S-OPRZEP1	Odmulenie przepustu śr.40-60cm	----	M	5,00
POZ	ZS							
POZ	ZS-S	Tokarnia	03-15-1-08- - -	GODZ CSZL	pr.godz.CIĄGNIK-utr.z.szł.zrywki	----	H	528,00
		Tokarnia	03-15-1-08- - -	GODZ RSZL	pr.godz.REĆCZNE- utr.z.szł.zrywki	----	H	10,00
		Tokarnia	03-15-1-08- - -	S-OCZWOD	Czyszczenie wodospustu z namułu	----	M	2200,00
		Tokarnia	03-15-1-08- - -	S-OPRZEP1	Odmulenie przepustu śr.40-60cm	----	M	5,00
		Tokarnia	03-15-1-08- - -	S-OPRZEP2	Odmulenie przepustu śr.80-150cm	----	M	5,00
POZ	ZS-S							
SZKL	O-SLOCHRC	TUNEL	83-01-20/03	DEZ-OPR	dezynfekcja podłoża - opryski	----	AR	2,00
		TUNEL	83-01-20/04	DEZ-OPR	dezynfekcja podłoża - opryski	----	AR	2,00
		TUNEL	83-01-20/05	DEZ-OPR	dezynfekcja podłoża - opryski	----	AR	1,00
SZKL	O-SLOCHRC					AR	5,00	
SZKL	SL-DESZCZ	TUNEL	83- - /	GODZ RS	prace godz.ręczne na szkółce	----	H	100,00
SZKL	SL-DESZCZ					AR	4,00	
SZKL	SL_NAW	TUNEL	83- - /	NAW-MINER	Nawożenie mineralne	----	AR	10,50
SZKL	SL_NAW					AR	10,50	
		TUNEL	83-01-20/01	OSŁ-ATM	osł.szkółki przed wpływ.atmosf	1	AR	2,00
		TUNEL	83-01-20/01	OSŁ-REG	regulowanie położenia osłon	1	AR	4,00

SZKL	SL_PIEL	TUNEL	83-01-20/01	PIEL-NAM	ręczne pielenie w namiotach	----	AR	6,00
		TUNEL	83-01-20/01	PRZEZ-NAM	ręcz.przerzedz.siew.z piel.nam	----	AR	1,00
		TUNEL	83-01-20/02	OSŁ-ATM	ost.szkołki przed wpływ.atmosf	1	AR	1,00
		TUNEL	83-01-20/02	OSŁ-REG	regulowanie położenia osłon	1	AR	2,00
		TUNEL	83-01-20/02	PIEL-NAM	ręczne pielenie w namiotach	----	AR	3,00
		TUNEL	83-01-20/02	PRZEZ-NAM	ręcz.przerzedz.siew.z piel.nam	----	AR	0,50
		TUNEL	83-01-20/03	OSŁ-ATM	ost.szkołki przed wpływ.atmosf	1	AR	4,00
		TUNEL	83-01-20/03	OSŁ-REG	regulowanie położenia osłon	1	AR	6,00
		TUNEL	83-01-20/03	PIEL-NAM	ręczne pielenie w namiotach	----	AR	5,00
		TUNEL	83-01-20/04	OSŁ-ATM	ost.szkołki przed wpływ.atmosf	1	AR	4,00
		TUNEL	83-01-20/04	OSŁ-REG	regulowanie położenia osłon	1	AR	6,00
		TUNEL	83-01-20/04	PIEL-NAM	ręczne pielenie w namiotach	----	AR	6,00
		TUNEL	83-01-20/05	OSŁ-ATM	ost.szkołki przed wpływ.atmosf	1	AR	2,00
		TUNEL	83-01-20/05	OSŁ-REG	regulowanie położenia osłon	1	AR	3,00
		TUNEL	83-01-20/05	PIEL-NAM	ręczne pielenie w namiotach	----	AR	3,00
SZKL	SL_PIEL					AR	17,00	
SZKL	SL_POZ	TUNEL	83- - /	GODZ MS	Prace godz. zmechanizowane szk	----	H	12,00
		TUNEL	83- - /	GODZ RS	prace godz.ręczne na szkółce	----	H	170,00
		TUNEL	83-01- /	OSŁ-ATM	ost.szkołki przed wpływ.atmosf	1	AR	8,00
		TUNEL	83-01- /	OSŁ-REG	regulowanie położenia osłon	1	AR	16,00
SZKL	SL_POZ							
SZKL	SL-REMONT	TUNEL	83- - /	GODZ MS R	prac.godz.mech.szk. VAT 23%	----	H	10,00
		TUNEL	83- - /	GODZ RS R	prac.godz.ręcz.szk. VAT 23%	----	H	50,00
SZKL	SL-REMONT							
SZKL	SL-SUBSTR	TUNEL	83-01-20/01	UKŁ-SUB	układanie warstwy substr.15cm	----	AR	1,00
		TUNEL	83-01-20/01	ZEBR-SUB	ręcz.zebr.substr.wywież.z nam.	----	AR	1,20
		TUNEL	83-01-20/02	UKŁ-SUB	układanie warstwy substr.15cm	----	AR	0,50
SZKL	SL-SUBSTR					M3P	44,00	
SZKL	SL_WYJM	TUNEL	83- - /	GODZ RS	prace godz.ręczne na szkółce	----	H	10,00
		TUNEL	83- - /	SAD-HYDRŻ	zabezp sadz.do odnowień hydroż	1	TSZT	40,00
		TUNEL	83- - /	WIĄZ-PE	wiązanie sadzonek i etykietowa	1	TSZT	40,00
		TUNEL	83- - /	WYJ-4IN	ręcz.wyj.sort.licz.4-5l.igl.	----	TSZT	40,00
SZKL	SL_WYJM					TSZT	40,00	
SZKL	SL_WYS	TUNEL	83-01-20/01	SIEW-PRC	ręczny siew nas.rzutem	----	AR	1,00
		TUNEL	83-01-20/02	SIEW-PRC	ręczny siew nas.rzutem	----	AR	0,50
SZKL	SL_WYS					AR	1,50	
SZKL	SL-ZWGRZC	TUNEL	83-01-20/01	DEZ-OPR	dezynfekcja podłoża - opryski	----	AR	3,00
		TUNEL	83-01-20/02	DEZ-OPR	dezynfekcja podłoża - opryski	----	AR	1,50
		TUNEL	83-01-20/03	DEZ-OPR	dezynfekcja podłoża - opryski	----	AR	4,00
		TUNEL	83-01-20/04	DEZ-OPR	dezynfekcja podłoża - opryski	----	AR	4,00
		TUNEL	83-01-20/05	DEZ-OPR	dezynfekcja podłoża - opryski	----	AR	1,00
SZKL	SL-ZWGRZC					AR	13,50	
UBOCP	CHOINKIL	Tokarnia	03-15-1-08- - -	CHOINKI	pozyskanie choinek	----	SZT	60,00
UBOCP	CHOINKIL						SZT	60,00
UTRZ	UT-DROGIL	Tokarnia	03-15-1-08- - -	D-OCZWOD	Czyszczenie wodospustu z namułu	----	M	5000,00
		Tokarnia	03-15-1-08- - -	D-OPRZEP1	Odmulenie przepustu śr.40-60cm	----	M	10,00
		Tokarnia	03-15-1-08- - -	D-OPRZEP2	Odmulenie przepustu śr.80-150cm	----	M	10,00
		Tokarnia	03-15-1-08- - -	GODZ-MEHD	bieżące utrż.dróg leś.pr.mech.	----	H	30,00
		Tokarnia	03-15-1-08- - -	GODZ-REMD	bieżące utrż.dróg leś.pr.ręcz.	----	H	40,00
		Tokarnia	03-15-1-08- - -	ODŚNIEŻA1	odśnieżanie z posypaniem	----	KMTR	5,00
		Tokarnia	03-15-1-08- - -	ODŚNIEŻA2	odśnieżanie bez posypania	----	KMTR	3,00

		Tokarnia	03-15-1-08- - -	ODŚNIEŻA3	posypanie	-----	KMTR	3,00
UTRZ	UT-DROGIL							
UTRZ	UT-TURYST	Tokarnia	03-15-1-08-166 -f -00	GODZ TUR	prace godz.w zagosp.turystyczn	-----	H	24,00
		Tokarnia	03-15-1-08-232 -a -00	GODZ TUR	prace godz.w zagosp.turystyczn	-----	H	6,00
		Tokarnia	03-15-1-08-241 -c -00	GODZ TUR	prace godz.w zagosp.turystyczn	-----	H	40,00
		Tokarnia	03-15-1-08-241 -c -00	TAB D	zakładanie dużych tablic	-----	SZT	2,00
UTRZ	UT-TURYST					SZT	1,00	
ZAD	Z-PIELK	Tokarnia	03-15-1-08-239 -g -00	FORM-ŻYW	formowanie żywopłatów	1	M	107,00
		Tokarnia	03-15-1-08-239 -h -00	FORM-ŻYW	formowanie żywopłatów	1	M	239,00
		Tokarnia	03-15-1-08-239 -h -00	PIEL-ŻYW	Pielenie założonych żywopłatów	1	M	134,00
ZAD	Z-PIELK					SZT	3,00	

Pakiet: 09/2020

Dział	Grupa czynn.	Leśnictwo/Szkółka/Inwentarz	Adres	Kod czynności	Nazwa czynności	Stopień trudności	J.M.	Ilość
HOD	CP	Łętownia	03-15-1-09-242 -a -00	CP-NAT1	CP młod.z natur.odnow.1 zabieg	4	HA	0,20
		Łętownia	03-15-1-09-247 -b -00	CP-NAT1	CP młod.z natur.odnow.1 zabieg	4	HA	0,82
		Łętownia	03-15-1-09-247 -b -00	CP-SZTIL1	CP młod.szt.sadz.igł/liś 1 zab	4	HA	0,80
		Łętownia	03-15-1-09-248 -b -00	CP-SZTIL1	CP młod.szt.sadz.igł/liś 1 zab	4	HA	1,00
		Łętownia	03-15-1-09-261 -a -00	CP-NAT1	CP młod.z natur.odnow.1 zabieg	4	HA	0,05
		Łętownia	03-15-1-09-261 -a -00	CP-SZTIL1	CP młod.szt.sadz.igł/liś 1 zab	4	HA	0,50
		Łętownia	03-15-1-09-266 -a -00	CP-SZTIL1	CP młod.szt.sadz.igł/liś 1 zab	4	HA	0,82
		Łętownia	03-15-1-09-267 -b -00	CP-NAT1	CP młod.z natur.odnow.1 zabieg	4	HA	4,15
		Łętownia	03-15-1-09-268 -a -00	CP-SZTIL1	CP młod.szt.sadz.igł/liś 1 zab	4	HA	0,40
		Łętownia	03-15-1-09-269 -c -00	CP-SZTM1	CP młod.z zasadz.wielog.1 zabi	4	HA	0,80
HOD	CP	Razem pow. wydz. objętych zabiegami (powyżej powierzchnia zredukowana dla czynności)					HA	9,54
HOD	CW	Łętownia	03-15-1-09-242 -a -00	CW-NAT	CW uprawy z naturalnego odnow	4	HA	1,00
		Łętownia	03-15-1-09-244 -c -00	CW-SZTM	CW z sadz/siew sztucz mieszane	4	HA	0,25
		Łętownia	03-15-1-09-245 -g -00	CW-SZTIL	CW z sadz/siew sztucz igł/liś	4	HA	0,55
		Łętownia	03-15-1-09-246 -a -00	CW-NAT	CW uprawy z naturalnego odnow	4	HA	0,12
		Łętownia	03-15-1-09-248 -b -00	CW-SZTIL	CW z sadz/siew sztucz igł/liś	4	HA	0,80
		Łętownia	03-15-1-09-252 -a -00	CW-NAT	CW uprawy z naturalnego odnow	4	HA	0,12
		Łętownia	03-15-1-09-252 -a -00	CW-SZTIL	CW z sadz/siew sztucz igł/liś	4	HA	0,20
		Łętownia	03-15-1-09-266 -b -00	CW-SZTIL	CW z sadz/siew sztucz igł/liś	4	HA	0,50
		Łętownia	03-15-1-09-266 -c -00	CW-NAT	CW uprawy z naturalnego odnow	4	HA	0,10
		Łętownia	03-15-1-09-266 -c -00	CW-SZTIL	CW z sadz/siew sztucz igł/liś	4	HA	1,30
Łętownia	03-15-1-09-267 -a -00	CW-SZTIL	CW z sadz/siew sztucz igł/liś	4	HA	0,20		
HOD	CW	Razem pow. wydz. objętych zabiegami (powyżej powierzchnia zredukowana dla czynności)					HA	5,14
HOD	H-POZ	Łętownia	03-15-1-09- - -	GODZ MHOD	pr. godz. mechaniczne hodowla	----	H	1,00
		Łętownia	03-15-1-09- - -	GODZ RHOD	pr. godz. ręczne hodowla	----	H	1,00
HOD	H-POZ	HA						
HOD	MA-PORZ	Łętownia	03-15-1-09-261 -d -00	PORZ>100	oczyszcz.zręb/hał.pokr.pow.100%	3	HA	0,40
		Łętownia	03-15-1-09-266 -a -00	PORZ>100	oczyszcz.zręb/hał.pokr.pow.100%	4	HA	0,25
HOD	MA-PORZ	HA						
HOD	ODN-LUK	Łętownia	03-15-1-09-266 -a -00	PRZ-TALSA	przek.gleby na tal.w miej.sadz	4	TSZT	0,50
		Łętownia	03-15-1-09-266 -a -00	SADZ-WM	sadzenie wieloletek w jamkę	4	TSZT	0,50
		Łętownia	03-15-1-09-266 -a -00	WYK-TAL40	zdarcie pokr.na talerz.40x40	4	TSZT	0,50
HOD	ODN-LUK	HA						
HOD	ODN-ZŁOŻ	Łętownia	03-15-1-09-261 -d -00	PRZ-TALSA	przek.gleby na tal.w miej.sadz	3	TSZT	2,80
		Łętownia	03-15-1-09-261 -d -00	SADZ-1M	sadzenie 1 latek w jamkę	3	TSZT	2,80
		Łętownia	03-15-1-09-261 -d -00	WYK-TAL40	zdarcie pokr.na talerz.40x40	3	TSZT	2,80
HOD	ODN-ZŁOŻ	HA						
HOD	PIEL	Łętownia	03-15-1-09-243 -b -00	KOSZ-CHN	koszenie chwast.i nalot.w upra	4	HA	0,10
		Łętownia	03-15-1-09-248 -b -00	KOSZ-CHN	koszenie chwast.i nalot.w upra	4	HA	0,65
		Łętownia	03-15-1-09-249 -f -00	KOSZ-CHN	koszenie chwast.i nalot.w upra	4	HA	0,04
		Łętownia	03-15-1-09-250 -c -00	KOSZ-CHN	koszenie chwast.i nalot.w upra	4	HA	1,33
		Łętownia	03-15-1-09-261 -d -00	KOSZ-CHN	koszenie chwast.i nalot.w upra	3	HA	0,40
		Łętownia	03-15-1-09-262 -a -00	KOSZ-CHN	koszenie chwast.i nalot.w upra	4	HA	1,50
		Łętownia	03-15-1-09-266 -a -00	KOSZ-CHN	koszenie chwast.i nalot.w upra	4	HA	0,50
		Łętownia	03-15-1-09-268 -a -00	KOSZ-CHN	koszenie chwast.i nalot.w upra	4	HA	1,05
		Łętownia	03-15-1-09-268 -c -00	KOSZ-CHN	koszenie chwast.i nalot.w upra	4	HA	0,10
		Łętownia	03-15-1-09-271 -d -00	KOSZ-CHN	koszenie chwast.i nalot.w upra	4	HA	0,70

HOD	PIEL	Razem pow. wydz. objętych zabiegiem (powyżej powierzchnia zredukowana dla czynności)					HA	6,37	
HOD	POPR	Łętownia	03-15-1-09-248	-b -00	POPR-1M	sadzenie 1 latek jamka popraw.	4	TSZT	0,32
		Łętownia	03-15-1-09-248	-b -00	POP-TAL	poprawianie talerzy-poprawki	4	TSZT	0,32
		Łętownia	03-15-1-09-248	-b -00	PRZ-TALSA	przek.gleby na tal.w miej.sadz	4	TSZT	0,32
		Łętownia	03-15-1-09-250	-c -00	POPR-WM	sadzenie wielol.w jamkę w popr	4	TSZT	0,08
		Łętownia	03-15-1-09-250	-c -00	POP-TAL	poprawianie talerzy-poprawki	4	TSZT	0,08
		Łętownia	03-15-1-09-250	-c -00	PRZ-TALSA	przek.gleby na tal.w miej.sadz	4	TSZT	0,08
		Łętownia	03-15-1-09-262	-a -00	POPR-1M	sadzenie 1 latek jamka popraw.	4	TSZT	0,32
		Łętownia	03-15-1-09-262	-a -00	POP-TAL	poprawianie talerzy-poprawki	4	TSZT	0,32
		Łętownia	03-15-1-09-262	-a -00	PRZ-TALSA	przek.gleby na tal.w miej.sadz	4	TSZT	0,32
		Łętownia	03-15-1-09-268	-a -00	POPR-WM	sadzenie wielol.w jamkę w popr	4	TSZT	0,42
		Łętownia	03-15-1-09-268	-a -00	POP-TAL	poprawianie talerzy-poprawki	4	TSZT	0,42
		Łętownia	03-15-1-09-268	-a -00	PRZ-TALSA	przek.gleby na tal.w miej.sadz	4	TSZT	0,42
HOD	POPR						HA	0,17	
OCHRL	O-BUDKIN	Łętownia	03-15-1-09-	- -	ZAW-BUD	rozwiesz.,zawiesz.skrzyn.łęgow.	1	SZT	10,00
OCHRL	O-BUDKIN						SZT	10,00	
OCHRL	O-BUDKIS	Łętownia	03-15-1-09-	- -	CZYSZ-BUD	czyszczenie skrzynek łęgowych	1	SZT	236,00
OCHRL	O-BUDKIS						SZT	236,00	
OCHRL	O-GRODZS	Łętownia	03-15-1-09-	- -	KONSERW-O	konserwacja ogrodzeń	1	HM	3,00
OCHRL	O-GRODZS								
OCHRL	O-PALIK	Łętownia	03-15-1-09-266	-a -00	ZAB-UPAL3	zabezp.drzewek w 3 paliki	2	TSZT	0,50
OCHRL	O-PALIK						HA	0,25	
OCHRL	O-POZ	Łętownia	03-15-1-09-	- -	GODZ MOCH	pr. godz. mechaniczne ochrona	----	H	1,00
		Łętownia	03-15-1-09-	- -	GODZ ROCH	pr. godz. ręczne ochrona	----	H	1,00
		Łętownia	03-15-1-09-	- -	TABR M	remont małych tablic	1	SZT	2,00
		Łętownia	03-15-1-09-	- -	TABR Ś	remont średnich tablic	1	SZT	2,00
		Łętownia	03-15-1-09-260	-d -00	O-ROGATN	zakładanie nowych rogatek	1	SZT	1,00
OCHRL	O-POZ								
OCHRL	O-SMIECI	Łętownia	03-15-1-09-	- -	ZBIERŚMIE	zbieranie śmieci	1	M3	5,00
OCHRL	O-SMIECI						M3	5,00	
OCHRL	O-ZGRYZC	Łętownia	03-15-1-09-242	-a -00	ZAB-REPEL	zabezp.upr.przy użyciu repelen	4	HA	0,30
		Łętownia	03-15-1-09-242	-c -00	ZAB-REPEL	zabezp.upr.przy użyciu repelen	4	HA	0,80
		Łętownia	03-15-1-09-243	-b -00	ZAB-REPEL	zabezp.upr.przy użyciu repelen	3	HA	0,35
		Łętownia	03-15-1-09-244	-c -00	ZAB-REPEL	zabezp.upr.przy użyciu repelen	4	HA	0,60
		Łętownia	03-15-1-09-245	-g -00	ZAB-REPEL	zabezp.upr.przy użyciu repelen	5	HA	0,03
		Łętownia	03-15-1-09-246	-a -00	ZAB-REPEL	zabezp.upr.przy użyciu repelen	4	HA	0,10
		Łętownia	03-15-1-09-246	-f -00	ZAB-REPEL	zabezp.upr.przy użyciu repelen	3	HA	0,20
		Łętownia	03-15-1-09-248	-a -00	ZAB-REPEL	zabezp.upr.przy użyciu repelen	3	HA	0,10
		Łętownia	03-15-1-09-248	-b -00	ZAB-REPEL	zabezp.upr.przy użyciu repelen	4	HA	1,15
		Łętownia	03-15-1-09-249	-a -00	ZAB-REPEL	zabezp.upr.przy użyciu repelen	4	HA	0,90
		Łętownia	03-15-1-09-249	-f -00	ZAB-REPEL	zabezp.upr.przy użyciu repelen	4	HA	0,14
		Łętownia	03-15-1-09-250	-b -00	ZAB-REPEL	zabezp.upr.przy użyciu repelen	4	HA	0,60
		Łętownia	03-15-1-09-250	-c -00	ZAB-REPEL	zabezp.upr.przy użyciu repelen	4	HA	1,14
		Łętownia	03-15-1-09-252	-a -00	ZAB-REPEL	zabezp.upr.przy użyciu repelen	4	HA	0,30
		Łętownia	03-15-1-09-252	-d -00	ZAB-REPEL	zabezp.upr.przy użyciu repelen	4	HA	0,15
		Łętownia	03-15-1-09-261	-a -00	ZAB-REPEL	zabezp.upr.przy użyciu repelen	4	HA	0,40
		Łętownia	03-15-1-09-261	-d -00	ZAB-REPEL	zabezp.upr.przy użyciu repelen	3	HA	0,40
		Łętownia	03-15-1-09-262	-a -00	ZAB-REPEL	zabezp.upr.przy użyciu repelen	4	HA	1,65
		Łętownia	03-15-1-09-263	-a -00	ZAB-REPEL	zabezp.upr.przy użyciu repelen	4	HA	0,40
		Łętownia	03-15-1-09-266	-b -00	ZAB-REPEL	zabezp.upr.przy użyciu repelen	4	HA	0,02
Łętownia	03-15-1-09-267	-a -00	ZAB-REPEL	zabezp.upr.przy użyciu repelen	5	HA	0,05		
Łętownia	03-15-1-09-267	-d -00	ZAB-REPEL	zabezp.upr.przy użyciu repelen	5	HA	0,15		

		Łętownia	03-15-1-09-267 -f -00	ZAB-REPEL	zabezp.upr.przy użyciu repelen	4	HA	0,25
		Łętownia	03-15-1-09-268 -a -00	ZAB-REPEL	zabezp.upr.przy użyciu repelen	4	HA	0,07
		Łętownia	03-15-1-09-268 -g -00	ZAB-REPEL	zabezp.upr.przy użyciu repelen	3	HA	0,15
		Łętownia	03-15-1-09-269 -c -00	ZAB-REPEL	zabezp.upr.przy użyciu repelen	4	HA	0,20
		Łętownia	03-15-1-09-269 -d -00	ZAB-REPEL	zabezp.upr.przy użyciu repelen	4	HA	0,30
		Łętownia	03-15-1-09-271 -d -00	ZAB-REPEL	zabezp.upr.przy użyciu repelen	4	HA	0,15
OCHRL	O-ZGRYZC						HA	11,05
OCHRL	O-ZWWTÓRF	Łętownia	03-15-1-09- - -	WYW-PUŁFK	wywieszanie puł.fer.na kornika	1	SZT	6,00
OCHRL	O-ZWWTÓRF						SZT	6,00
OCHRL	O-ZWWTÓRT	Łętownia	03-15-1-09- - -	WYZN-TROC	wyszuk.oznak.d-w trocinkowych	1	SZT	50,00
OCHRL	O-ZWWTÓRT						HA	30,00
OCHRP	P-BAZA	Łętownia	03-15-1-09-260 -i -00	KSPRZPPOŻ	konserwacja sprzętu p.poż	1	SZT	1,00
OCHRP	P-BAZA						SZT	1,00
POZ	CP-P	Łętownia	03-15-1-09-247 -b -00	CWDPG	Całkow. wyrób drewna piłą,góry	5	M3	8,00
		Łętownia	03-15-1-09-261 -a -00	CWDPG	Całkow. wyrób drewna piłą,góry	5	M3	2,00
		Łętownia	03-15-1-09-266 -a -00	CWDPG	Całkow. wyrób drewna piłą,góry	5	M3	4,00
		Łętownia	03-15-1-09-267 -b -00	CWDPG	Całkow. wyrób drewna piłą,góry	5	M3	2,00
POZ	CP-P						M3	16,00
POZ	IVD	Łętownia	03-15-1-09-242 -a -00	CWDPG	Całkow. wyrób drewna piłą,góry	3	M3	361,00
		Łętownia	03-15-1-09-242 -c -00	CWDPG	Całkow. wyrób drewna piłą,góry	3	M3	114,00
		Łętownia	03-15-1-09-249 -a -00	CWDPG	Całkow. wyrób drewna piłą,góry	3	M3	649,00
		Łętownia	03-15-1-09-260 -a -00	CWDPG	Całkow. wyrób drewna piłą,góry	3	M3	258,00
		Łętownia	03-15-1-09-261 -d -00	CWDPG	Całkow. wyrób drewna piłą,góry	3	M3	202,00
POZ	IVD						M3	1 584,00
POZ	POZ-P	Łętownia	03-15-1-09- - -	GODZ CP	Prace godz.- ciągnik pozysk.	----	H	25,00
		Łętownia	03-15-1-09- - -	GODZ RP	Prace godz. ręczne z poz. drew	----	H	30,00
		Łętownia	03-15-1-09- - -	PODWOZ_DR	Podwóz drewna	2	M3	260,00
POZ	POZ-P							
POZ	PR	Łętownia	03-15-1-09- - -	CWDPG	Całkow. wyrób drewna piłą,góry	3	M3	130,00
POZ	PR						M3	130,00
POZ	PRZEST	Łętownia	03-15-1-09-247 -b -00	CWDPG	Całkow. wyrób drewna piłą,góry	3	M3	161,00
		Łętownia	03-15-1-09-261 -a -00	CWDPG	Całkow. wyrób drewna piłą,góry	3	M3	378,00
POZ	PRZEST						M3	539,00
POZ	PTP	Łętownia	03-15-1-09- - -	CWDPG	Całkow. wyrób drewna piłą,góry	3	M3	143,00
POZ	PTP						M3	143,00
POZ	PTW	Łętownia	03-15-1-09- - -	CWDPG	Całkow. wyrób drewna piłą,góry	4	M3	45,00
POZ	PTW						M3	45,00
POZ	TPP	Łętownia	03-15-1-09-245 -b -00	CWDPG	Całkow. wyrób drewna piłą,góry	2	M3	273,00
		Łętownia	03-15-1-09-251 -a -00	CWDPG	Całkow. wyrób drewna piłą,góry	3	M3	117,00
		Łętownia	03-15-1-09-264 -a -00	CWDPG	Całkow. wyrób drewna piłą,góry	3	M3	679,00
		Łętownia	03-15-1-09-266 -b -00	CWDPG	Całkow. wyrób drewna piłą,góry	3	M3	462,00
		Łętownia	03-15-1-09-271 -b -00	CWDPG	Całkow. wyrób drewna piłą,góry	2	M3	96,00
POZ	TPP						M3	1 627,00
POZ	TWP	Łętownia	03-15-1-09-267 -b -00	CWDPG	Całkow. wyrób drewna piłą,góry	3	M3	143,00
		Łętownia	03-15-1-09-270 -c -00	CWDPG	Całkow. wyrób drewna piłą,góry	3	M3	53,00
		Łętownia	03-15-1-09-272 -d -00	CWDPG	Całkow. wyrób drewna piłą,góry	3	M3	17,00
POZ	TWP						M3	213,00
POZ	ZM	Łętownia	03-15-1-09- - -	ZRYWKA	zrywka ogólna sort.drzewnych	----	M3	4297,00
POZ	ZM						M3	4 297,00
POZ	ZS	Łętownia	03-15-1-09- - -	GODZ CSZL	pr.godz.CIĄGNIK-utrz.szł.zrywki	----	H	412,00
		Łętownia	03-15-1-09- - -	GODZ RSZL	pr.godz.REĆZNE- utrż.szł.zrywki	----	H	320,00

		Łętownia	03-15-1-09- - -	S-OCZWOD	Czyszczenie wodospustu z namułu	-----	M	3000,00
POZ	ZS							
POZ	ZS-S	Łętownia	03-15-1-09- - -	GODZ CSZL	pr.godz.CIĄGNIK-utrz.szcz.zrywki	-----	H	250,00
		Łętownia	03-15-1-09- - -	GODZ RSZL	pr.godz.RECZNE- utrz.szcz.zrywki	-----	H	20,00
		Łętownia	03-15-1-09- - -	S-OCZWOD	Czyszczenie wodospustu z namułu	-----	M	400,00
		Łętownia	03-15-1-09- - -	S-OPRZEP1	Odmulenie przepustu śr.40-60cm	-----	M	12,00
		Łętownia	03-15-1-09- - -	S-OPRZEP2	Odmulenie przepustu śr.80-150cm	-----	M	12,00
POZ	ZS-S							
UBOCP	CHOINKIL	Łętownia	03-15-1-09- - -	CHOINKI	pozyskanie choinek	1	SZT	60,00
UBOCP	CHOINKIL						SZT	60,00
UTRZ	UT-DROGIL	Łętownia	03-15-1-09- - -	D-OPRZEP1	Odmulenie przepustu śr.40-60cm	-----	M	12,00
		Łętownia	03-15-1-09- - -	D-OPRZEP2	Odmulenie przepustu śr.80-150cm	-----	M	12,00
		Łętownia	03-15-1-09- - -	GODZ-MEHD	bieżące utrzd. dróg leś.pr.mech.	-----	H	20,00
		Łętownia	03-15-1-09- - -	GODZ-REMD	bieżące utrzd. dróg leś.pr.ręcz.	-----	H	20,00
		Łętownia	03-15-1-09- - -	ODŚNIEŻA1	odśnieżanie z posypaniem	-----	KMTR	5,00
		Łętownia	03-15-1-09- - -	ODŚNIEŻA2	odśnieżanie bez posypania	-----	KMTR	3,00
		Łętownia	03-15-1-09- - -	ODŚNIEŻA3	posypanie	-----	KMTR	3,00
		Łętownia	03-15-1-09- - -	D-OCZWOD	Czyszczenie wodospustu z namułu	-----	M	200,00
UTRZ	UT-DROGIL						KMTR	1,00
UTRZ	UT-TURYST	Łętownia	03-15-1-09- - -	GODZ TUR	prace godz.w zagosp.turystyczn	-----	H	20,00
		Łętownia	03-15-1-09- - -	GODZ TURM	Prace godz.mechan.z turystyki	-----	H	5,00
		Łętownia	03-15-1-09-262 -a -00	GODZ TUR	prace godz.w zagosp.turystyczn	-----	H	30,00
UTRZ	UT-TURYST						SZT	2,00
ZAD	Z-PIELK	Łętownia	03-15-1-09-260 -i -00	FORM-ŻYW	formowanie żywopłatów	1	M	98,00
ZAD	Z-PIELK						SZT	1,00

Pakiet: 10/2020

Dział	Grupa czynn.	Leśnictwo/Szkoła/Inwentarz	Adres	Kod czynności	Nazwa czynności	Stopień trudności	J.M.	Ilość
HOD	CP	Bystrzak	03-15-1-10-470 -b -00	CP-NAT2	CP młod.z natur.odnow.2 zabieg	4	HA	3,10
		Bystrzak	03-15-1-10-472 -a -00	CP-NAT2	CP młod.z natur.odnow.2 zabieg	4	HA	13,00
HOD	CP	Razem pow. wydz. objętych zabiegami (powyżej powierzchnia zredukowana dla czynności)					HA	16,10
HOD	H-POZ	Bystrzak	03-15-1-10- - -	GODZ MHOD	pr. godz. mechaniczne hodowla	----	H	1,00
		Bystrzak	03-15-1-10- - -	GODZ RHOD	pr. godz. ręczne hodowla	----	H	1,00
HOD	H-POZ							
HOD	MA-PORZ	Bystrzak	03-15-1-10-450 -b -00	PORZ>100	oczyszcz.zręb/hal.pokr.pow.100%	4	HA	0,50
		Bystrzak	03-15-1-10-462 -a -00	PORZ>100	oczyszcz.zręb/hal.pokr.pow.100%	4	HA	0,20
HOD	MA-PORZ						HA	0,70
HOD	ODN-HAL	Bystrzak	03-15-1-10-454 -a -00	SADZ-WM	sadzenie wieloletek w jamkę	1	TSZT	0,18
HOD	ODN-HAL						HA	0,05
HOD	ODN-LUK	Bystrzak	03-15-1-10-450 -b -00	PRZ-TALSA	przek.gleby na tal.w miej.sadz	3	TSZT	3,50
		Bystrzak	03-15-1-10-450 -b -00	SADZ-1M	sadzenie 1 latek w jamkę	3	TSZT	3,50
		Bystrzak	03-15-1-10-450 -b -00	WYK-TAL40	zdarcie pokr.na talerz.40x40	3	TSZT	3,50
HOD	ODN-LUK						HA	0,50
HOD	ODN-ZŁOŻ	Bystrzak	03-15-1-10-462 -a -00	PRZ-TALSA	przek.gleby na tal.w miej.sadz	4	TSZT	0,40
		Bystrzak	03-15-1-10-462 -a -00	SADZ-WM	sadzenie wieloletek w jamkę	4	TSZT	0,40
		Bystrzak	03-15-1-10-462 -a -00	WYK-TAL40	zdarcie pokr.na talerz.40x40	4	TSZT	0,40
HOD	ODN-ZŁOŻ						HA	0,20
HOD	PIEL	Bystrzak	03-15-1-10-439 -b -00	KOSZ-CHN	koszenie chwast.i nalot.w upra	3	HA	0,05
		Bystrzak	03-15-1-10-440 -a -00	KOSZ-CHN	koszenie chwast.i nalot.w upra	3	HA	0,40
		Bystrzak	03-15-1-10-450 -b -00	KOSZ-CHN	koszenie chwast.i nalot.w upra	4	HA	0,50
		Bystrzak	03-15-1-10-451 -a -00	KOSZ-CHN	koszenie chwast.i nalot.w upra	3	HA	0,50
		Bystrzak	03-15-1-10-454 -b -00	KOSZ-CHN	koszenie chwast.i nalot.w upra	4	HA	0,15
		Bystrzak	03-15-1-10-454 -t -00	KOSZ-CHN	koszenie chwast.i nalot.w upra	3	HA	0,70
		Bystrzak	03-15-1-10-455 -b -00	KOSZ-CHN	koszenie chwast.i nalot.w upra	3	HA	0,86
		Bystrzak	03-15-1-10-456 -d -00	KOSZ-CHN	koszenie chwast.i nalot.w upra	3	HA	0,10
		Bystrzak	03-15-1-10-457 -g -00	KOSZ-CHN	koszenie chwast.i nalot.w upra	3	HA	0,40
		Bystrzak	03-15-1-10-458 -h -00	KOSZ-CHN	koszenie chwast.i nalot.w upra	3	HA	0,10
		Bystrzak	03-15-1-10-462 -a -00	MOT-TAL	motycz. wokół sadz. - talerze	4	TSZT	0,40
		Bystrzak	03-15-1-10-466 -a -00	KOSZ-CHN	koszenie chwast.i nalot.w upra	3	HA	0,30
		Bystrzak	03-15-1-10-467 -a -00	KOSZ-CHN	koszenie chwast.i nalot.w upra	3	HA	1,00
HOD	PIEL	Razem pow. wydz. objętych zabiegami (powyżej powierzchnia zredukowana dla czynności)					HA	5,26
ŁR	D-UPRŁ	Bystrzak	03-15-1-10-453 -bx -00	ŁR KOSZR	Koszenie trawy	1	HA	0,03
		Bystrzak	03-15-1-10-453 -dx -00	ŁR KOSZR	Koszenie trawy	1	HA	0,22
ŁR	D-UPRŁ						HA	0,25
OCHRL	O-BUDKIN	Bystrzak	03-15-1-10- - -	ZAW-BUD	rozwiąz.,zawiesz.skrzyn.łęgów.	1	SZT	10,00
OCHRL	O-BUDKIN						SZT	10,00
OCHRL	O-BUDKIS	Bystrzak	03-15-1-10- - -	CZYSZ-BUD	czyszczenie skrzynek łęgowych	1	SZT	90,00
OCHRL	O-BUDKIS						SZT	90,00
OCHRL	O-PALIK	Bystrzak	03-15-1-10-462 -a -00	ZAB-UPAL3	zabezp. drzewek w 3 paliki	4	TSZT	0,40
OCHRL	O-PALIK						HA	0,20
OCHRL	O-POZ	Bystrzak	03-15-1-10- - -	GODZ MOCH	pr. godz. mechaniczne ochrona	----	H	1,00
		Bystrzak	03-15-1-10- - -	GODZ ROCH	pr. godz. ręczne ochrona	----	H	1,00
OCHRL	O-POZ							
OCHRL	O-SMIECI	Bystrzak	03-15-1-10- - -	ZBIERŚMIE	zbieranie śmieci	1	M3	7,00

OCHRL	O-SMIECI						M3	7,00
OCHRL	O-ZGRYZC	Bystrzak	03-15-1-10-438 -b -00	ZAB-REPEL	zabezp.upr.przy użyciu repelen	3	HA	0,40
		Bystrzak	03-15-1-10-439 -b -00	ZAB-REPEL	zabezp.upr.przy użyciu repelen	3	HA	0,26
		Bystrzak	03-15-1-10-440 -a -00	ZAB-REPEL	zabezp.upr.przy użyciu repelen	3	HA	0,60
		Bystrzak	03-15-1-10-448 -d -00	ZAB-REPEL	zabezp.upr.przy użyciu repelen	3	HA	0,40
		Bystrzak	03-15-1-10-450 -a -00	ZAB-REPEL	zabezp.upr.przy użyciu repelen	3	HA	1,20
		Bystrzak	03-15-1-10-450 -b -00	ZAB-REPEL	zabezp.upr.przy użyciu repelen	4	HA	0,50
		Bystrzak	03-15-1-10-451 -a -00	ZAB-REPEL	zabezp.upr.przy użyciu repelen	3	HA	0,50
		Bystrzak	03-15-1-10-454 -t -00	ZAB-REPEL	zabezp.upr.przy użyciu repelen	3	HA	0,70
		Bystrzak	03-15-1-10-455 -a -00	ZAB-REPEL	zabezp.upr.przy użyciu repelen	4	HA	0,31
		Bystrzak	03-15-1-10-455 -b -00	ZAB-REPEL	zabezp.upr.przy użyciu repelen	4	HA	0,50
		Bystrzak	03-15-1-10-456 -d -00	ZAB-REPEL	zabezp.upr.przy użyciu repelen	4	HA	0,30
		Bystrzak	03-15-1-10-457 -g -00	ZAB-REPEL	zabezp.upr.przy użyciu repelen	4	HA	0,70
		Bystrzak	03-15-1-10-458 -h -00	ZAB-REPEL	zabezp.upr.przy użyciu repelen	4	HA	0,26
		Bystrzak	03-15-1-10-466 -a -00	ZAB-REPEL	zabezp.upr.przy użyciu repelen	4	HA	0,40
		Bystrzak	03-15-1-10-467 -a -00	ZAB-REPEL	zabezp.upr.przy użyciu repelen	4	HA	1,00
OCHRL	O-ZGRYZC						HA	8,03
OCHRL	O-ZWWTÓRF	Bystrzak	03-15-1-10- - -	WYW-PUŁFK	wywieszenie puł.fer.na kornika	1	SZT	3,00
OCHRL	O-ZWWTÓRF						SZT	3,00
OCHRL	O-ZWWTÓRT	Bystrzak	03-15-1-10- - -	WYZN-TROC	wyszuk.oznak.d-w trocinkowych	1	SZT	10,00
OCHRL	O-ZWWTÓRT						HA	2,00

OCHRP	P-BAZA	Bystrzak	03-15-1-10-454 -l -00	KSPRZPPOŻ	konserwacja sprzętu p.poż	1	SZT	1,00
OCHRP	P-BAZA						SZT	1,00
OCHRP	P-INFO	Bystrzak	03-15-1-10- - -	TAB M	zakładanie małych tablic	1	SZT	4,00
OCHRP	P-INFO							

POZ	CP-P	Bystrzak	03-15-1-10-470 -b -00	CWDPG	Całkow. wyrób drewna piłą,góry	5	M3	1,00
		Bystrzak	03-15-1-10-472 -a -00	CWDPG	Całkow. wyrób drewna piłą,góry	5	M3	1,00
POZ	CP-P						M3	2,00
POZ	IVD	Bystrzak	03-15-1-10-457 -f -00	CWDPG	Całkow. wyrób drewna piłą,góry	3	M3	80,00
POZ	IVD						M3	80,00
POZ	IVDU	Bystrzak	03-15-1-10-459 -c -00	CWDPG	Całkow. wyrób drewna piłą,góry	3	M3	1697,00
		Bystrzak	03-15-1-10-464 -a -00	CWDPG	Całkow. wyrób drewna piłą,góry	3	M3	1785,00
POZ	IVDU						M3	3 482,00
POZ	POZ-P	Bystrzak	03-15-1-10- - -	GODZ CP	Prace godz.- ciągnik pozysk.	-----	H	25,00
		Bystrzak	03-15-1-10- - -	GODZ RP	Prace godz. ręczne z poz. drzew	-----	H	50,00
POZ	POZ-P							
POZ	PR	Bystrzak	03-15-1-10- - -	CWDPG	Całkow. wyrób drewna piłą,góry	3	M3	411,00
POZ	PR						M3	411,00
POZ	PRZEST	Bystrzak	03-15-1-10-459 -a -00	CWDPG	Całkow. wyrób drewna piłą,góry	3	M3	267,00
		Bystrzak	03-15-1-10-470 -b -00	CWDPG	Całkow. wyrób drewna piłą,góry	3	M3	118,00
POZ	PRZEST						M3	385,00
POZ	PTP	Bystrzak	03-15-1-10- - -	CWDPG	Całkow. wyrób drewna piłą,góry	3	M3	227,00
POZ	PTP						M3	227,00
POZ	PTW	Bystrzak	03-15-1-10- - -	CWDPG	Całkow. wyrób drewna piłą,góry	3	M3	33,00
POZ	PTW						M3	33,00
POZ	TPP	Bystrzak	03-15-1-10-468 -c -00	CWDPG	Całkow. wyrób drewna piłą,góry	3	M3	455,00
POZ	TPP						M3	455,00
POZ	TWP	Bystrzak	03-15-1-10-452 -d -00	CWDPG	Całkow. wyrób drewna piłą,góry	3	M3	63,00
		Bystrzak	03-15-1-10-459 -a -00	CWDPG	Całkow. wyrób drewna piłą,góry	3	M3	33,00
		Bystrzak	03-15-1-10-466 -c -00	CWDPG	Całkow. wyrób drewna piłą,góry	3	M3	40,00
POZ	TWP						M3	136,00

POZ	ZM	Bystrzak	03-15-1-10- - -	ZRYWKA	zrywka ogólna sort.drzewnych	----	M3	5211,00
POZ	ZM						M3	5 211,00
POZ	ZS	Bystrzak	03-15-1-10- - -	GODZ CSZL	pr.godz.CIĄGNIK-utrz.szl.zryw	----	H	50,00
		Bystrzak	03-15-1-10- - -	GODZ RSZL	pr.godz.REĆCZNE- utrż.szl.zryw	----	H	20,00
		Bystrzak	03-15-1-10- - -	S-OCZWOD	Czyszczenie wodospustu z namułu	1	M	1000,00
		Bystrzak	03-15-1-10- - -	S-OPRZEP1	Odmulenie przepustu śr.40-60cm	1	M	20,00
		Bystrzak	03-15-1-10- - -	S-OPRZEP2	Odmulenie przepust śr.80-150cm	1	M	20,00
POZ	ZS							

SZKL	O-SLOCHRC	KONTENER	09-01-20/01	DEZ-OPR	dezynfekcja podłoża - opryski	----	AR	1,00
		KONTENER	09-01-20/02	DEZ-OPR	dezynfekcja podłoża - opryski	----	AR	1,00
		TUNEL	97-01-20/05	DEZ-OPR	dezynfekcja podłoża - opryski	----	AR	0,20
		TUNEL	97-01-20/06	DEZ-OPR	dezynfekcja podłoża - opryski	----	AR	0,14
		TUNEL	97-02-20/01	DEZ-OPR	dezynfekcja podłoża - opryski	----	AR	2,54
		TUNEL	97-03-20/02	DEZ-OPR	dezynfekcja podłoża - opryski	----	AR	0,86
		TUNEL	97-03-20/03	DEZ-OPR	dezynfekcja podłoża - opryski	----	AR	0,86
		TUNEL	97-04-20/01	DEZ-OPR	dezynfekcja podłoża - opryski	----	AR	0,20
		TUNEL	97-04-20/02	DEZ-OPR	dezynfekcja podłoża - opryski	----	AR	0,38
		TUNEL	97-04-20/03	DEZ-OPR	dezynfekcja podłoża - opryski	----	AR	0,48
		TUNEL	97-04-20/04	DEZ-OPR	dezynfekcja podłoża - opryski	----	AR	0,86
TUNEL	97-04-20/05	DEZ-OPR	dezynfekcja podłoża - opryski	----	AR	0,34		
SZKL	O-SLOCHRC						AR	8,86
SZKL	SL-DESZCZ	KONTENER	09- - /	GODZ RS	prace godz.ręczne na szkółce	----	H	40,00
		TUNEL	97- - /	GODZ RS	prace godz.ręczne na szkółce	----	H	100,00
SZKL	SL-DESZCZ						AR	6,44
SZKL	SL_NAW	KONTENER	09- - /	NAW-MINER	Nawożenie mineralne	----	AR	2,50
		TUNEL	97- - /	NAW-MINER	Nawożenie mineralne	----	AR	10,09
SZKL	SL_NAW						AR	12,59
		KONTENER	09-01-20/01	OSŁ-ATM	osł.szkółki przed wpływ.atmosf	1	AR	2,00
		KONTENER	09-01-20/01	OSŁ-REG	regulowanie położenia osłon	1	AR	3,00
		KONTENER	09-01-20/01	PIEL-KON1	ręczne piel.w kont.cele do 400	1	M2	250,00
		KONTENER	09-01-20/02	OSŁ-ATM	osł.szkółki przed wpływ.atmosf	1	AR	2,00
		KONTENER	09-01-20/02	OSŁ-REG	regulowanie położenia osłon	1	AR	3,00
		KONTENER	09-01-20/02	PIEL-KON1	ręczne piel.w kont.cele do 400	1	M2	250,00
		KONTENER	09-01-20/03	OSŁ-ATM	osł.szkółki przed wpływ.atmosf	1	AR	2,00
		KONTENER	09-01-20/03	OSŁ-REG	regulowanie położenia osłon	1	AR	3,00
		KONTENER	09-01-20/03	PIEL-KON1	ręczne piel.w kont.cele do 400	1	M2	250,00
		KONTENER	09-01-20/03	PRZER-DON	przerzedzanie siewów w donicz.	----	M2	50,00
		TUNEL	97-01-20/01	OSŁ-ATM	osł.szkółki przed wpływ.atmosf	1	AR	1,20
		TUNEL	97-01-20/01	OSŁ-REG	regulowanie położenia osłon	1	AR	1,50
		TUNEL	97-01-20/01	PIEL-NAM	ręczne pielowanie w namiotach	----	AR	1,80
		TUNEL	97-01-20/01	PRZEZ-NAM	ręcz.przerzedz.siew.z piel.nam	----	AR	0,30
		TUNEL	97-01-20/02	OSŁ-ATM	osł.szkółki przed wpływ.atmosf	1	AR	0,96
		TUNEL	97-01-20/02	OSŁ-REG	regulowanie położenia osłon	1	AR	1,20
		TUNEL	97-01-20/02	PIEL-NAM	ręczne pielowanie w namiotach	----	AR	1,44
		TUNEL	97-01-20/02	PRZEZ-NAM	ręcz.przerzedz.siew.z piel.nam	----	AR	0,24
		TUNEL	97-01-20/03	OSŁ-ATM	osł.szkółki przed wpływ.atmosf	1	AR	1,20
		TUNEL	97-01-20/03	OSŁ-REG	regulowanie położenia osłon	1	AR	1,50
		TUNEL	97-01-20/03	PIEL-NAM	ręczne pielowanie w namiotach	----	AR	1,80
		TUNEL	97-01-20/03	PRZEZ-NAM	ręcz.przerzedz.siew.z piel.nam	----	AR	0,30
		TUNEL	97-01-20/04	OSŁ-ATM	osł.szkółki przed wpływ.atmosf	1	AR	0,52
		TUNEL	97-01-20/04	OSŁ-REG	regulowanie położenia osłon	1	AR	0,65
		TUNEL	97-01-20/04	PIEL-NAM	ręczne pielowanie w namiotach	----	AR	0,78

SZKL	SL_PIEL	TUNEL	97-01-20/04	PRZEZ-NAM	ręcz.przerzedz.siew.z piel.nam	----	AR	0,13
		TUNEL	97-01-20/05	OSŁ-ATM	osł.szkołki przed wpływ.atmosf	1	AR	0,40
		TUNEL	97-01-20/05	OSŁ-REG	regulowanie położenia osłon	1	AR	0,50
		TUNEL	97-01-20/05	PIEL-NAM	ręczne pielienie w namiotach	----	AR	0,60
		TUNEL	97-01-20/06	OSŁ-ATM	osł.szkołki przed wpływ.atmosf	1	AR	0,28
		TUNEL	97-01-20/06	OSŁ-REG	regulowanie położenia osłon	1	AR	0,35
		TUNEL	97-01-20/06	PIEL-NAM	ręczne pielienie w namiotach	----	AR	0,42
		TUNEL	97-01-20/07	OSŁ-ATM	osł.szkołki przed wpływ.atmosf	1	AR	0,20
		TUNEL	97-01-20/07	OSŁ-REG	regulowanie położenia osłon	1	AR	0,25
		TUNEL	97-01-20/07	PIEL-NAM	ręczne pielienie w namiotach	----	AR	0,30
		TUNEL	97-01-20/07	PRZEZ-NAM	ręcz.przerzedz.siew.z piel.nam	----	AR	0,05
		TUNEL	97-01-20/08	OSŁ-ATM	osł.szkołki przed wpływ.atmosf	1	AR	0,16
		TUNEL	97-01-20/08	PIEL-NAM	ręczne pielienie w namiotach	----	AR	0,32
		TUNEL	97-01-20/08	PRZEZ-NAM	ręcz.przerzedz.siew.z piel.nam	----	AR	0,08
		TUNEL	97-02-20/01	OSŁ-ATM	osł.szkołki przed wpływ.atmosf	1	AR	5,08
		TUNEL	97-02-20/01	OSŁ-REG	regulowanie położenia osłon	1	AR	6,35
		TUNEL	97-02-20/01	PIEL-NAM	ręczne pielienie w namiotach	----	AR	3,81
		TUNEL	97-03-20/01	OSŁ-ATM	osł.szkołki przed wpływ.atmosf	1	AR	1,64
		TUNEL	97-03-20/01	OSŁ-REG	regulowanie położenia osłon	1	AR	2,05
		TUNEL	97-03-20/01	PIEL-NAM	ręczne pielienie w namiotach	----	AR	2,46
		TUNEL	97-03-20/01	PRZEZ-NAM	ręcz.przerzedz.siew.z piel.nam	----	AR	0,41
		TUNEL	97-03-20/02	OSŁ-ATM	osł.szkołki przed wpływ.atmosf	1	AR	1,72
		TUNEL	97-03-20/02	OSŁ-REG	regulowanie położenia osłon	1	AR	2,15
		TUNEL	97-03-20/02	PIEL-NAM	ręczne pielienie w namiotach	----	AR	1,72
		TUNEL	97-03-20/03	OSŁ-ATM	osł.szkołki przed wpływ.atmosf	1	AR	1,72
		TUNEL	97-03-20/03	OSŁ-REG	regulowanie położenia osłon	1	AR	2,15
		TUNEL	97-03-20/03	PIEL-NAM	ręczne pielienie w namiotach	----	AR	1,72
		TUNEL	97-04-20/01	OSŁ-ATM	osł.szkołki przed wpływ.atmosf	1	AR	0,40
		TUNEL	97-04-20/01	OSŁ-REG	regulowanie położenia osłon	1	AR	0,50
		TUNEL	97-04-20/01	PIEL-NAM	ręczne pielienie w namiotach	----	AR	0,60
		TUNEL	97-04-20/02	OSŁ-ATM	osł.szkołki przed wpływ.atmosf	1	AR	0,76
		TUNEL	97-04-20/02	OSŁ-REG	regulowanie położenia osłon	1	AR	0,95
		TUNEL	97-04-20/02	PIEL-NAM	ręczne pielienie w namiotach	----	AR	1,14
		TUNEL	97-04-20/03	OSŁ-ATM	osł.szkołki przed wpływ.atmosf	1	AR	0,96
		TUNEL	97-04-20/03	OSŁ-REG	regulowanie położenia osłon	1	AR	1,92
		TUNEL	97-04-20/03	PIEL-NAM	ręczne pielienie w namiotach	----	AR	1,44
		TUNEL	97-04-20/04	OSŁ-ATM	osł.szkołki przed wpływ.atmosf	1	AR	1,72
		TUNEL	97-04-20/04	OSŁ-REG	regulowanie położenia osłon	1	AR	2,15
		TUNEL	97-04-20/04	PIEL-NAM	ręczne pielienie w namiotach	----	AR	2,58
		TUNEL	97-04-20/05	OSŁ-ATM	osł.szkołki przed wpływ.atmosf	1	AR	0,68
		TUNEL	97-04-20/05	OSŁ-REG	regulowanie położenia osłon	1	AR	0,85
		TUNEL	97-04-20/05	PIEL-NAM	ręczne pielienie w namiotach	----	AR	1,02
		SZKL	SL_PIEL					AR
SZKL	SL_POZ	KONTENER	09- - /	GODZ MS	Prace godz. zmechanizowane szk	----	H	2,00
		KONTENER	09- - /	GODZ RS	prace godz.ręczne na szkółce	----	H	50,00
		KONTENER	09- - /	OSŁ-ATM	osł.szkołki przed wpływ.atmosf	1	AR	4,00
		KONTENER	09- - /	OSŁ-REG	regulowanie położenia osłon	1	AR	8,00
		TUNEL	97- - /	GODZ MS	Prace godz. zmechanizowane szk	----	H	20,00
		TUNEL	97- - /	GODZ RS	prace godz.ręczne na szkółce	----	H	200,00
		TUNEL	97-02- /	OSŁ-ATM	osł.szkołki przed wpływ.atmosf	1	AR	2,54
		TUNEL	97-02- /	OSŁ-REG	regulowanie położenia osłon	1	AR	7,62
		TUNEL	97-03- /	OSŁ-ATM	osł.szkołki przed wpływ.atmosf	1	AR	2,54
		TUNEL	97-03- /	OSŁ-REG	regulowanie położenia osłon	1	AR	7,62

SZKL	SL_POZ							
SZKL	SL-REMONT	TUNEL	97- - /	GODZ MS R	prac.godz.mech.szk. VAT 23%	----	H	1,00
		TUNEL	97- - /	GODZ RS R	prac.godz.ręcz.szk. VAT 23%	----	H	10,00
SZKL	SL-REMONT							
SZKL	SL-SUBSTR	KONTENER	09-01-20/04	NAP-DONSU	napeł.don./wor.substr.+ubicie	----	TSZT	17,00
		KONTENER	09-01-20/04	ZAL-DONT	załad.don.na poj/rozł.do tunel	----	TSZT	17,00
		TUNEL	97-01-20/01	UKŁ-SUB	układanie warstwy substr.15cm	----	AR	0,30
		TUNEL	97-01-20/01	ZEBR-SUB	ręcz.zebr.substr.wywież.z nam.	----	AR	0,30
		TUNEL	97-01-20/02	UKŁ-SUB	układanie warstwy substr.15cm	----	AR	0,24
		TUNEL	97-01-20/02	ZEBR-SUB	ręcz.zebr.substr.wywież.z nam.	----	AR	0,24
		TUNEL	97-01-20/03	UKŁ-SUB	układanie warstwy substr.15cm	----	AR	0,30
		TUNEL	97-01-20/03	ZEBR-SUB	ręcz.zebr.substr.wywież.z nam.	----	AR	0,30
		TUNEL	97-01-20/04	UKŁ-SUB	układanie warstwy substr.15cm	----	AR	0,13
		TUNEL	97-01-20/04	ZEBR-SUB	ręcz.zebr.substr.wywież.z nam.	----	AR	0,13
		TUNEL	97-01-20/07	UKŁ-SUB	układanie warstwy substr.15cm	----	AR	0,05
		TUNEL	97-01-20/07	ZEBR-SUB	ręcz.zebr.substr.wywież.z nam.	----	AR	0,05
		TUNEL	97-01-20/08	ROZŁ-SUB	przygot. substr. do obsiewu	----	AR	0,08
		TUNEL	97-03-20/01	UKŁ-SUB	układanie warstwy substr.15cm	----	AR	0,41
		TUNEL	97-03-20/01	ZEBR-SUB	ręcz.zebr.substr.wywież.z nam.	----	AR	0,41
TUNEL	97-04-20/06	ROZŁ-SUB	przygot. substr. do obsiewu	----	AR	0,17		
SZKL	SL-SUBSTR						M3P	57,40
SZKL	SL_WYJM	TUNEL	97- - /	SAD-HYDRZ	zabezp sadz.do odnowień hydroż	1	TSZT	18,60
		TUNEL	97- - /	WIĄZ-PE	wiązanie sadzonek i etykietowa	1	TSZT	29,10
		TUNEL	97- - /	WYJ-1LN	ręcz.wyj.sort.licz.1l.liś.tran	----	TSZT	1,00
		TUNEL	97- - /	WYJ-2IN	ręcz.wyj.sort.licz.2-3l.igl.	----	TSZT	6,90
		TUNEL	97- - /	WYJ-2LN	ręcz.wyj.sort.licz.2-3l.liś.	----	TSZT	9,40
SZKL	SL_WYJM						TSZT	18,60
SZKL	SL-WYJM	KONTENER	09- - /	GODZ RS	prace godz.ręczne na szkółce	----	H	2,00
		KONTENER	09- - /	ZAL-DONT	załad.don.na poj/rozł.do tunel	----	TSZT	16,00
SZKL	SL-WYJM						TSZT	16,00
SZKL	SL_WYS	KONTENER	09-01-20/04	SIEW-DON	ręczny siew do doniczek	----	M2	50,00
		TUNEL	97-01-20/01	SIEW-PRC	ręczny siew nas.rzutem	----	AR	0,30
		TUNEL	97-01-20/02	SIEW-PRC	ręczny siew nas.rzutem	----	AR	0,24
		TUNEL	97-01-20/03	SIEW-PRC	ręczny siew nas.rzutem	----	AR	0,30
		TUNEL	97-01-20/04	SIEW-PRC	ręczny siew nas.rzutem	----	AR	0,13
		TUNEL	97-01-20/07	SIEW-PRC	ręczny siew nas.rzutem	----	AR	0,05
		TUNEL	97-01-20/08	SIEW-PRC	ręczny siew nas.rzutem	----	AR	0,08
		TUNEL	97-03-20/01	SIEW-PRC	ręczny siew nas.rzutem	----	AR	0,41
TUNEL	97-04-20/06	SIEW-PRC	ręczny siew nas.rzutem	----	AR	0,14		
SZKL	SL_WYS						AR	2,15
SZKL	SL-ZWGRZC	KONTENER	09-01-20/01	DEZ-OPR	dezynfekcja podłoża - opryski	----	AR	2,00
		KONTENER	09-01-20/02	DEZ-OPR	dezynfekcja podłoża - opryski	----	AR	2,00
		KONTENER	09-01-20/03	DEZ-OPR	dezynfekcja podłoża - opryski	----	AR	1,50
		TUNEL	97-01-20/01	DEZ-OPR	dezynfekcja podłoża - opryski	----	AR	0,90
		TUNEL	97-01-20/02	DEZ-OPR	dezynfekcja podłoża - opryski	----	AR	0,72
		TUNEL	97-01-20/03	DEZ-OPR	dezynfekcja podłoża - opryski	----	AR	0,90
		TUNEL	97-01-20/04	DEZ-OPR	dezynfekcja podłoża - opryski	----	AR	0,39
		TUNEL	97-01-20/05	DEZ-OPR	dezynfekcja podłoża - opryski	----	AR	0,20
		TUNEL	97-01-20/06	DEZ-OPR	dezynfekcja podłoża - opryski	----	AR	0,14
		TUNEL	97-01-20/07	DEZ-OPR	dezynfekcja podłoża - opryski	----	AR	0,15
		TUNEL	97-02-20/01	DEZ-OPR	dezynfekcja podłoża - opryski	----	AR	5,08
		TUNEL	97-03-20/01	DEZ-OPR	dezynfekcja podłoża - opryski	----	AR	1,23
		TUNEL	97-03-20/02	DEZ-OPR	dezynfekcja podłoża - opryski	----	AR	1,72

		TUNEL	97-03-20/03	DEZ-OPR	dezynfekcja podłoża - opryski	----	AR	1,72
		TUNEL	97-04-20/01	DEZ-OPR	dezynfekcja podłoża - opryski	----	AR	0,20
		TUNEL	97-04-20/02	DEZ-OPR	dezynfekcja podłoża - opryski	----	AR	0,20
		TUNEL	97-04-20/03	DEZ-OPR	dezynfekcja podłoża - opryski	----	AR	0,48
		TUNEL	97-04-20/04	DEZ-OPR	dezynfekcja podłoża - opryski	----	AR	0,86
		TUNEL	97-04-20/05	DEZ-OPR	dezynfekcja podłoża - opryski	----	AR	0,34
SZKL	SL-ZWGRZC						AR	20,73

UBOCP	CHOINKIL	Bystrzak	03-15-1-10- - -	CHOINKI	pozyskanie choinek	----	SZT	20,00
UBOCP	CHOINKIL						SZT	20,00

UTRZ	UT-DROGIL	Bystrzak	03-15-1-10- - -	D-OCZWOD	Czyszczenie wodospustu z namul	1	M	3240,00
		Bystrzak	03-15-1-10- - -	D-OPRZEP1	Odmulenie przepustu śr.40-60cm	1	M	30,00
		Bystrzak	03-15-1-10- - -	D-OPRZEP2	Odmulenie przepustu śr.80-150cm	1	M	20,00
		Bystrzak	03-15-1-10- - -	GODZ-MEHD	bieżące utrz.dróg leś.pr.mech.	----	H	20,00
		Bystrzak	03-15-1-10- - -	GODZ-REMD	bieżące utrz.dróg leś.pr.ręcz.	----	H	40,00
		Bystrzak	03-15-1-10- - -	ODŚNIEŻA1	odśnieżanie z posypaniem	----	KMTR	5,00
		Bystrzak	03-15-1-10- - -	ODŚNIEŻA2	odśnieżanie bez posypania	----	KMTR	3,00
		Bystrzak	03-15-1-10- - -	ODŚNIEŻA3	posypanie	----	KMTR	3,00
UTRZ	UT-DROGIL						KMTR	0,00
UTRZ	UT-TURYST	Bystrzak	03-15-1-10- - -	GODZ TUR	prace godz.w zagosp.turystyczn	----	H	30,00
UTRZ	UT-TURYST						SZT	0,00

ZAD	O-OBSINNE	Bystrzak	03-15-1-10-454 -f -00	KARCZ-KOP	Karcz pniaków koparką	----	SZT	1,00		
		Bystrzak	03-15-1-10-454 -f -00	KOSZ PARK	koszenie parku	1	HA	0,13		
		Bystrzak	03-15-1-10-454 -f -00	KOSZPARK2	koszenie parku kolejne	1	HA	0,13		
		Bystrzak	03-15-1-10-454 -f -00	PDRZ>60	c.piel w k.drz. o p.pow. 60cm	----	SZT	3,00		
		Bystrzak	03-15-1-10-454 -f -00	SADZ DRZ	Sadzenie drzew w zadrzewieniach	----	SZT	1,00		
		Bystrzak	03-15-1-10-454 -f -00	UDRZ>60	Usun. drz.trudn o p. pow60cm	----	SZT	1,00		
		Bystrzak	03-15-1-10-454 -g -00	KARCZ-KOP	Karcz pniaków koparką	----	SZT	1,00		
		Bystrzak	03-15-1-10-454 -g -00	PDRZ>60	c.piel w k.drz. o p.pow. 60cm	----	SZT	2,00		
		Bystrzak	03-15-1-10-454 -g -00	UDRZ>60	Usun. drz.trudn o p. pow60cm	----	SZT	1,00		
		Bystrzak	03-15-1-10-454 -h -00	KARCZ-KOP	Karcz pniaków koparką	----	SZT	1,00		
		Bystrzak	03-15-1-10-454 -h -00	KOSZ PARK	koszenie parku	1	HA	0,40		
		Bystrzak	03-15-1-10-454 -h -00	KOSZPARK2	koszenie parku kolejne	1	HA	0,40		
		Bystrzak	03-15-1-10-454 -h -00	PDRZ>60	c.piel w k.drz. o p.pow. 60cm	----	SZT	6,00		
		Bystrzak	03-15-1-10-454 -h -00	SADZ DRZ	Sadzenie drzew w zadrzewieniach	----	SZT	2,00		
		Bystrzak	03-15-1-10-454 -h -00	UDRZ>60	Usun. drz.trudn o p. pow60cm	----	SZT	1,00		
		Bystrzak	03-15-1-10-454 -i -00	KARCZ-KOP	Karcz pniaków koparką	----	SZT	2,00		
		Bystrzak	03-15-1-10-454 -i -00	KOSZ PARK	koszenie parku	1	HA	0,25		
		Bystrzak	03-15-1-10-454 -i -00	KOSZPARK2	koszenie parku kolejne	1	HA	0,25		
		Bystrzak	03-15-1-10-454 -i -00	PDRZ>60	c.piel w k.drz. o p.pow. 60cm	----	SZT	1,00		
		Bystrzak	03-15-1-10-454 -i -00	SADZ DRZ	Sadzenie drzew w zadrzewieniach	----	SZT	2,00		
		Bystrzak	03-15-1-10-454 -i -00	UDRZ>60	Usun. drz.trudn o p. pow60cm	----	SZT	2,00		
		Bystrzak	03-15-1-10-454 -i -00	KOSZ PARK	koszenie parku	1	HA	0,10		
		Bystrzak	03-15-1-10-454 -i -00	KOSZPARK2	koszenie parku kolejne	1	HA	0,10		
		Bystrzak	03-15-1-10-454 -m -00	KOSZ PARK	koszenie parku	1	HA	0,06		
		Bystrzak	03-15-1-10-454 -m -00	KOSZPARK2	koszenie parku kolejne	1	HA	0,06		
		Bystrzak	03-15-1-10-454 -m -00	PDRZ>60	c.piel w k.drz. o p.pow. 60cm	----	SZT	2,00		
		Bystrzak	03-15-1-10-454 -y -00	KOSZ PARK	koszenie parku	1	HA	0,13		
		Bystrzak	03-15-1-10-454 -y -00	KOSZPARK2	koszenie parku kolejne	1	HA	0,13		
		ZAD	O-OBSINNE						HA	1,11
		ZAD	Z-PIELK	Bystrzak	03-15-1-10-454 -y -00	FORM-ŻYW	formowanie żywopłotów	1	M	34,00
		ZAD	Z-PIELK						SZT	1,00

Pakiet: 11/2020

Dział	Grupa czynn.	Leśnictwo/Szkołka/ nwentarz	Adres	Kod czynności	Nazwa czynności	Stopień trudności	J.M.	Ilość
HOD	CP	Toporzysko	03-15-1-11-475 -f -00	CP-SZTM1	CP młod.z zasadz.wielog.1 zabi	4	HA	1,21
		Toporzysko	03-15-1-11-491 -b -00	CP-SZTM1	CP młod.z zasadz.wielog.1 zabi	4	HA	2,96
		Toporzysko	03-15-1-11-496 -d -00	CP-SZTIL1	CP młod.szt.sadz.igl/liś 1 zab	4	HA	2,11
		Toporzysko	03-15-1-11-502 -f -00	CP-NAT1	CP młod.z natur.odnow.1 zabieg	4	HA	0,53
		Toporzysko	03-15-1-11-502 -k -00	CP-NAT1	CP młod.z natur.odnow.1 zabieg	4	HA	0,62
		Toporzysko	03-15-1-11-507 -g -00	CP-SZTIL1	CP młod.szt.sadz.igl/liś 1 zab	4	HA	0,15
		Toporzysko	03-15-1-11-518 -c -00	CP-SZTM1	CP młod.z zasadz.wielog.1 zabi	4	HA	5,53
		Toporzysko	03-15-1-11-518 -d -00	CP-SZTM1	CP młod.z zasadz.wielog.1 zabi	4	HA	1,60
		Toporzysko	03-15-1-11-522 -a -00	CP-SZTIL1	CP młod.szt.sadz.igl/liś 1 zab	4	HA	2,21
HOD	CP	Razem pow. wydz. objętych zabiegami (powyżej powierzchnia zredukowana dla czynności)					HA	16,92
HOD	CW	Toporzysko	03-15-1-11-475 -j -00	CW-SZTM	CW z sadz/siew sztucz mieszane	4	HA	0,90
		Toporzysko	03-15-1-11-477 -c -00	CW-SZTIL	CW z sadz/siew sztucz igl/liś	4	HA	0,75
		Toporzysko	03-15-1-11-491 -b -00	CW-NAT	CW uprawy z naturalnego odnow	4	HA	1,18
		Toporzysko	03-15-1-11-496 -d -00	CW-NAT	CW uprawy z naturalnego odnow	4	HA	0,70
		Toporzysko	03-15-1-11-502 -f -00	CW-NAT	CW uprawy z naturalnego odnow	4	HA	0,53
		Toporzysko	03-15-1-11-502 -k -00	CW-NAT	CW uprawy z naturalnego odnow	4	HA	0,38
		Toporzysko	03-15-1-11-507 -g -00	CW-SZTIL	CW z sadz/siew sztucz igl/liś	4	HA	0,59
		Toporzysko	03-15-1-11-508 -a -00	CW-SZTM	CW z sadz/siew sztucz mieszane	4	HA	2,67
HOD	CW	Razem pow. wydz. objętych zabiegami (powyżej powierzchnia zredukowana dla czynności)					HA	7,70
HOD	H-POZ	Toporzysko	03-15-1-11- - -	GODZ MHOD	pr. godz. mechaniczne hodowla	----	H	1,00
		Toporzysko	03-15-1-11- - -	GODZ RHOD	pr. godz. ręczne hodowla	----	H	1,00
HOD	H-POZ							
HOD	MA-PORZ	Toporzysko	03-15-1-11-477 -f -00	PORZ>100	oczyszcz.zręb/hal.pokr.pow.100%	4	HA	0,25
		Toporzysko	03-15-1-11-486 -c -00	PORZ>100	oczyszcz.zręb/hal.pokr.pow.100%	4	HA	0,50
		Toporzysko	03-15-1-11-498 -a -00	PORZ>100	oczyszcz.zręb/hal.pokr.pow.100%	4	HA	1,25
		Toporzysko	03-15-1-11-512 -c -00	PORZ>100	oczyszcz.zręb/hal.pokr.pow.100%	4	HA	0,30
		Toporzysko	03-15-1-11-513 -b -00	PORZ>100	oczyszcz.zręb/hal.pokr.pow.100%	4	HA	0,90
HOD	MA-PORZ						HA	3,20
HOD	ODN-GLEB	Toporzysko	03-15-1-11-486 -c -00	PRZ-TALSA	przek.gleby na tal.w miej.sadz	4	TSZT	3,50
		Toporzysko	03-15-1-11-486 -c -00	WYK-TAL40	zdarcie pokr.na talerz.40x40	4	TSZT	3,50
		Toporzysko	03-15-1-11-498 -a -00	PRZ-TALSA	przek.gleby na tal.w miej.sadz	4	TSZT	8,75
		Toporzysko	03-15-1-11-498 -a -00	WYK-TAL40	zdarcie pokr.na talerz.40x40	4	TSZT	8,75
		Toporzysko	03-15-1-11-512 -c -00	WYK-FRECZ	przyg.gleby.frezem w pasy	4	HA	0,30
		Toporzysko	03-15-1-11-513 -b -00	WYK-FRECZ	przyg.gleby.frezem w pasy	4	HA	0,90
HOD	ODN-GLEB						HA	2,95
HOD	ODN-LUK	Toporzysko	03-15-1-11-487 -c -00	SADZ-1M	sadzenie 1 latek w jamkę	4	TSZT	6,65
		Toporzysko	03-15-1-11-502 -t -00	SADZ-B<300	sadz.zakryty s.korz.bryl do300	4	TSZT	1,60
HOD	ODN-LUK						HA	1,20
HOD	PBD-GLEB	Toporzysko	03-15-1-11-477 -f -00	PRZ-TALSA	przek.gleby na tal.w miej.sadz	4	TSZT	1,60
		Toporzysko	03-15-1-11-477 -f -00	WYK-TAL40	zdarcie pokr.na talerz.40x40	4	TSZT	1,60
HOD	PBD-GLEB						HA	0,25
HOD	PBD-ODNRB	Toporzysko	03-15-1-11-502 -w -00	SADZ-B<300	sadz.zakryty s.korz.bryl do300	4	TSZT	4,16
		Toporzysko	03-15-1-11-502 -w -00	SADZ-WM	sadzenie wieloliatek w jamkę	4	TSZT	1,13
HOD	PBD-ODNRB						HA	0,95
		Toporzysko	03-15-1-11-475 -c -00	KOSZ-CHN	koszenie chwast.i nalot.w upra	4	HA	0,50
		Toporzysko	03-15-1-11-476 -a -00	KOSZ-CHN	koszenie chwast.i nalot.w upra	4	HA	0,25
		Toporzysko	03-15-1-11-477 -f -00	KOSZ-CHN	koszenie chwast.i nalot.w upra	4	HA	0,20

HOD	PIEL	Toporzysko	03-15-1-11-478 -g -00	KOSZ-CHN	koszenie chwast.i nalot.w upra	4	HA	0,25	
		Toporzysko	03-15-1-11-480 -c -00	KOSZ-CHN	koszenie chwast.i nalot.w upra	4	HA	0,24	
		Toporzysko	03-15-1-11-481 -d -00	KOSZ-CHN	koszenie chwast.i nalot.w upra	4	HA	0,20	
		Toporzysko	03-15-1-11-481 -f -00	KOSZ-CHN	koszenie chwast.i nalot.w upra	4	HA	0,10	
		Toporzysko	03-15-1-11-482 -a -00	KOSZ-CHN	koszenie chwast.i nalot.w upra	3	HA	0,25	
		Toporzysko	03-15-1-11-485 -a -00	KOSZ-CHN	koszenie chwast.i nalot.w upra	4	HA	0,16	
		Toporzysko	03-15-1-11-486 -b -00	KOSZ-CHN	koszenie chwast.i nalot.w upra	4	HA	1,55	
		Toporzysko	03-15-1-11-487 -a -00	KOSZ-CHN	koszenie chwast.i nalot.w upra	4	HA	0,30	
		Toporzysko	03-15-1-11-487 -c -00	KOSZ-CHN	koszenie chwast.i nalot.w upra	4	HA	1,14	
		Toporzysko	03-15-1-11-487 -d -00	KOSZ-CHN	koszenie chwast.i nalot.w upra	4	HA	0,41	
		Toporzysko	03-15-1-11-489 -c -00	KOSZ-CHN	koszenie chwast.i nalot.w upra	4	HA	0,60	
		Toporzysko	03-15-1-11-489 -d -00	KOSZ-CHN	koszenie chwast.i nalot.w upra	4	HA	0,10	
		Toporzysko	03-15-1-11-490 -a -00	KOSZ-CHN	koszenie chwast.i nalot.w upra	4	HA	0,50	
		Toporzysko	03-15-1-11-490 -b -00	KOSZ-CHN	koszenie chwast.i nalot.w upra	4	HA	1,00	
		Toporzysko	03-15-1-11-490 -c -00	KOSZ-CHN	koszenie chwast.i nalot.w upra	4	HA	0,25	
		Toporzysko	03-15-1-11-491 -a -00	KOSZ-CHN	koszenie chwast.i nalot.w upra	4	HA	0,50	
		Toporzysko	03-15-1-11-492 -b -00	KOSZ-CHN	koszenie chwast.i nalot.w upra	4	HA	0,38	
		Toporzysko	03-15-1-11-493 -b -00	KOSZ-CHN	koszenie chwast.i nalot.w upra	4	HA	0,72	
		Toporzysko	03-15-1-11-493 -c -00	KOSZ-CHN	koszenie chwast.i nalot.w upra	4	HA	0,15	
		Toporzysko	03-15-1-11-496 -f -00	KOSZ-CHN	koszenie chwast.i nalot.w upra	4	HA	0,30	
		Toporzysko	03-15-1-11-497 -c -00	KOSZ-CHN	koszenie chwast.i nalot.w upra	4	HA	1,12	
		Toporzysko	03-15-1-11-502 -t -00	KOSZ-CHN	koszenie chwast.i nalot.w upra	3	HA	0,25	
		Toporzysko	03-15-1-11-502 -w -00	KOSZ-CHN	koszenie chwast.i nalot.w upra	4	HA	0,95	
		Toporzysko	03-15-1-11-504 -a -00	KOSZ-CHN	koszenie chwast.i nalot.w upra	4	HA	0,63	
		Toporzysko	03-15-1-11-504 -b -00	KOSZ-CHN	koszenie chwast.i nalot.w upra	4	HA	0,50	
		Toporzysko	03-15-1-11-504 -d -00	KOSZ-CHN	koszenie chwast.i nalot.w upra	4	HA	0,25	
		Toporzysko	03-15-1-11-504 -f -00	KOSZ-CHN	koszenie chwast.i nalot.w upra	4	HA	0,06	
		Toporzysko	03-15-1-11-505 -c -00	KOSZ-CHN	koszenie chwast.i nalot.w upra	4	HA	0,17	
		Toporzysko	03-15-1-11-506 -a -00	KOSZ-CHN	koszenie chwast.i nalot.w upra	4	HA	0,50	
		Toporzysko	03-15-1-11-507 -g -00	KOSZ-CHN	koszenie chwast.i nalot.w upra	4	HA	0,23	
		Toporzysko	03-15-1-11-511 -a -00	KOSZ-CHN	koszenie chwast.i nalot.w upra	4	HA	0,30	
		Toporzysko	03-15-1-11-513 -b -00	KOSZ-CHN	koszenie chwast.i nalot.w upra	4	HA	3,47	
		Toporzysko	03-15-1-11-513 -c -00	KOSZ-CHN	koszenie chwast.i nalot.w upra	4	HA	0,20	
		Toporzysko	03-15-1-11-514 -f -00	KOSZ-CHN	koszenie chwast.i nalot.w upra	4	HA	0,15	
		Toporzysko	03-15-1-11-516 -d -00	KOSZ-CHN	koszenie chwast.i nalot.w upra	4	HA	0,18	
Toporzysko	03-15-1-11-518 -a -00	KOSZ-CHN	koszenie chwast.i nalot.w upra	3	HA	0,20			
Toporzysko	03-15-1-11-521 -b -00	KOSZ-CHN	koszenie chwast.i nalot.w upra	4	HA	0,55			
HOD	PIEL					Razem pow. wydz. objętych zabiegami (powyżej powierzchnia zredukowana dla czynności)		HA	19,76
HOD	POPR	Toporzysko	03-15-1-11-504 -a -00	POPR-WM	sadzenie wielol.w jamkę w popr	4	TSZT	0,17	
		Toporzysko	03-15-1-11-504 -a -00	POP-TAL	poprawianie talerzy-poprawki	4	TSZT	0,17	
		Toporzysko	03-15-1-11-504 -a -00	PRZ-TALSA	przek.gleby na tal.w miej.sadz	4	TSZT	0,17	
		Toporzysko	03-15-1-11-506 -a -00	POPR-WM	sadzenie wielol.w jamkę w popr	4	TSZT	0,17	
		Toporzysko	03-15-1-11-506 -a -00	POP-TAL	poprawianie talerzy-poprawki	4	TSZT	0,17	
		Toporzysko	03-15-1-11-506 -a -00	PRZ-TALSA	przek.gleby na tal.w miej.sadz	4	TSZT	0,17	
		Toporzysko	03-15-1-11-511 -a -00	POPR-WM	sadzenie wielol.w jamkę w popr	4	TSZT	0,17	
		Toporzysko	03-15-1-11-511 -a -00	POP-TAL	poprawianie talerzy-poprawki	4	TSZT	0,17	
		Toporzysko	03-15-1-11-511 -a -00	PRZ-TALSA	przek.gleby na tal.w miej.sadz	4	TSZT	0,17	
		Toporzysko	03-15-1-11-513 -b -00	POPR-1M	sadzenie 1 latek jamka popraw.	4	TSZT	2,80	
		Toporzysko	03-15-1-11-513 -c -00	POPR-1M	sadzenie 1 latek jamka popraw.	4	TSZT	0,26	
		HOD	POPR						
		Toporzysko	03-15-1-11-477 -h -00	ŁR KOSZR	Koszenie trawy	1	HA	0,48	
		Toporzysko	03-15-1-11-482 -f -00	ŁR KOSZR	Koszenie trawy	1	HA	0,11	

ŁR	D-UPRŁ	Toporzysko	03-15-1-11-482 -g -00	ŁR KOSZR	Koszenie trawy	1	HA	0,22
		Toporzysko	03-15-1-11-488 -a -00	ŁR KOSZR	Koszenie trawy	1	HA	0,12
		Toporzysko	03-15-1-11-488 -c -00	ŁR KOSZR	Koszenie trawy	1	HA	0,22
		Toporzysko	03-15-1-11-511 -d -00	ŁR KOSZR	Koszenie trawy	1	HA	0,10
		Toporzysko	03-15-1-11-511 -g -00	ŁR KOSZR	Koszenie trawy	1	HA	0,35
		Toporzysko	03-15-1-11-511 -h -00	ŁR KOSZR	Koszenie trawy	1	HA	0,19
		Toporzysko	03-15-1-11-511 -i -00	ŁR KOSZR	Koszenie trawy	1	HA	0,54
		Toporzysko	03-15-1-11-511 -j -00	ŁR KOSZR	Koszenie trawy	1	HA	0,22
		Toporzysko	03-15-1-11-511 -k -00	ŁR KOSZR	Koszenie trawy	1	HA	0,74
ŁR	D-UPRŁ						HA	3,29

NAS	N-ZSGOSP	Toporzysko	03-15-1-11-501 -a -00	ZBIOR SZY	zbiór szyszek	----	KG	100,00
NAS	N-ZSGOSP						KG	100,00

OCHRL	O-BUDKIN	Toporzysko	03-15-1-11- - -	ZAW-BUD	rozwiąz.,zawiesz.skrzyn.łęgów.	1	SZT	10,00
OCHRL	O-BUDKIN						SZT	10,00
OCHRL	O-BUDKIS	Toporzysko	03-15-1-11- - -	CZYSZ-BUD	czyszczenie skrzynek łęgowych	1	SZT	280,00
OCHRL	O-BUDKIS						SZT	280,00
OCHRL	O-GRODZR	Toporzysko	03-15-1-11-521 -b -00	ROZB-GROD	Demontaż groduzenia	1	HM	2,75
OCHRL	O-GRODZR						HA	0,40
OCHRL	O-GRODZS	Toporzysko	03-15-1-11- - -	KONSERW-O	konserwacja ogrodzeń	1	HM	5,00
OCHRL	O-GRODZS							
OCHRL	O-POZ	Toporzysko	03-15-1-11- - -	GODZ MOCH	pr. godz. mechaniczne ochrona	----	H	1,00
		Toporzysko	03-15-1-11- - -	GODZ ROCH	pr. godz. ręczne ochrona	----	H	1,00
		Toporzysko	03-15-1-11- - -	TABR M	remont małych tablic	1	SZT	1,00
OCHRL	O-POZ							
OCHRL	O-SMIECI	Toporzysko	03-15-1-11- - -	ZBIERŚMIE	zbieranie śmieci	1	M3	7,00
OCHRL	O-SMIECI						M3	7,00

		Toporzysko	03-15-1-11-474 -b -00	ZAB-REPEL	zabezp.upr.przy użyciu repelen	4	HA	0,87
		Toporzysko	03-15-1-11-474 -c -00	ZAB-REPEL	zabezp.upr.przy użyciu repelen	3	HA	1,50
		Toporzysko	03-15-1-11-474 -g -00	ZAB-REPEL	zabezp.upr.przy użyciu repelen	4	HA	0,42
		Toporzysko	03-15-1-11-475 -c -00	ZAB-REPEL	zabezp.upr.przy użyciu repelen	4	HA	1,00
		Toporzysko	03-15-1-11-475 -f -00	ZAB-REPEL	zabezp.upr.przy użyciu repelen	4	HA	0,04
		Toporzysko	03-15-1-11-475 -h -00	ZAB-REPEL	zabezp.upr.przy użyciu repelen	4	HA	1,24
		Toporzysko	03-15-1-11-475 -i -00	ZAB-REPEL	zabezp.upr.przy użyciu repelen	4	HA	0,85
		Toporzysko	03-15-1-11-475 -j -00	ZAB-REPEL	zabezp.upr.przy użyciu repelen	4	HA	0,51
		Toporzysko	03-15-1-11-475 -n -00	ZAB-REPEL	zabezp.upr.przy użyciu repelen	4	HA	0,06
		Toporzysko	03-15-1-11-476 -f -00	ZAB-REPEL	zabezp.upr.przy użyciu repelen	4	HA	0,10
		Toporzysko	03-15-1-11-477 -f -00	ZAB-REPEL	zabezp.upr.przy użyciu repelen	4	HA	0,29
		Toporzysko	03-15-1-11-478 -d -00	ZAB-REPEL	zabezp.upr.przy użyciu repelen	4	HA	0,72
		Toporzysko	03-15-1-11-478 -g -00	ZAB-REPEL	zabezp.upr.przy użyciu repelen	3	HA	0,25
		Toporzysko	03-15-1-11-480 -a -00	ZAB-REPEL	zabezp.upr.przy użyciu repelen	4	HA	0,15
		Toporzysko	03-15-1-11-480 -c -00	ZAB-REPEL	zabezp.upr.przy użyciu repelen	4	HA	0,47
		Toporzysko	03-15-1-11-481 -c -00	ZAB-REPEL	zabezp.upr.przy użyciu repelen	4	HA	1,43
		Toporzysko	03-15-1-11-481 -d -00	ZAB-REPEL	zabezp.upr.przy użyciu repelen	4	HA	0,40
		Toporzysko	03-15-1-11-481 -f -00	ZAB-REPEL	zabezp.upr.przy użyciu repelen	4	HA	0,50
		Toporzysko	03-15-1-11-482 -a -00	ZAB-REPEL	zabezp.upr.przy użyciu repelen	3	HA	0,55
		Toporzysko	03-15-1-11-482 -b -00	ZAB-REPEL	zabezp.upr.przy użyciu repelen	4	HA	0,45
		Toporzysko	03-15-1-11-483 -a -00	ZAB-REPEL	zabezp.upr.przy użyciu repelen	4	HA	0,61
		Toporzysko	03-15-1-11-485 -a -00	ZAB-REPEL	zabezp.upr.przy użyciu repelen	4	HA	0,51
		Toporzysko	03-15-1-11-485 -b -00	ZAB-REPEL	zabezp.upr.przy użyciu repelen	3	HA	0,01
		Toporzysko	03-15-1-11-486 -b -00	ZAB-REPEL	zabezp.upr.przy użyciu repelen	4	HA	1,00
		Toporzysko	03-15-1-11-487 -a -00	ZAB-REPEL	zabezp.upr.przy użyciu repelen	4	HA	2,02

		Toporzysko	03-15-1-11-515 -c -00	ZAB-REPEL	zabezp.upr.przy użyciu repelen	3	HA	1,76
		Toporzysko	03-15-1-11-516 -c -00	ZAB-REPEL	zabezp.upr.przy użyciu repelen	4	HA	0,35
		Toporzysko	03-15-1-11-516 -d -00	ZAB-REPEL	zabezp.upr.przy użyciu repelen	4	HA	0,30
		Toporzysko	03-15-1-11-517 -c -00	ZAB-REPEL	zabezp.upr.przy użyciu repelen	4	HA	0,54
		Toporzysko	03-15-1-11-517 -f -00	ZAB-REPEL	zabezp.upr.przy użyciu repelen	4	HA	1,59
		Toporzysko	03-15-1-11-518 -a -00	ZAB-REPEL	zabezp.upr.przy użyciu repelen	3	HA	5,80
		Toporzysko	03-15-1-11-519 -a -00	ZAB-REPEL	zabezp.upr.przy użyciu repelen	3	HA	0,35
		Toporzysko	03-15-1-11-519 -b -00	ZAB-REPEL	zabezp.upr.przy użyciu repelen	4	HA	0,11
		Toporzysko	03-15-1-11-520 -d -00	ZAB-REPEL	zabezp.upr.przy użyciu repelen	4	HA	0,13
		Toporzysko	03-15-1-11-520 -g -00	ZAB-REPEL	zabezp.upr.przy użyciu repelen	3	HA	0,06
		Toporzysko	03-15-1-11-521 -b -00	ZAB-REPEL	zabezp.upr.przy użyciu repelen	4	HA	1,92
OCHRL	O-ZGRYZC						HA	82,03
OCHRL	O-ZWWTÓRF	Toporzysko	03-15-1-11- - -	WYW-PULFK	wywieszanie puł.fer.na kornika	1	SZT	15,00
OCHRL	O-ZWWTÓRF						SZT	15,00
OCHRL	O-ZWWTÓRT	Toporzysko	03-15-1-11- - -	WYZN-TROC	wyszuk.oznak.d-w trocinowych	1	SZT	200,00
OCHRL	O-ZWWTÓRT						HA	250,00
OCHRP	P-BAZA	Toporzysko	03-15-1-11- - -	KSPRZPPOZ	konserwacja sprzętu p.poż	1	SZT	1,00
OCHRP	P-BAZA						SZT	1,00
OCHRP	P-INFO	Toporzysko	03-15-1-11- - -	TABR M	remont małych tablic	1	SZT	2,00
OCHRP	P-INFO							
POZ	CP-P	Toporzysko	03-15-1-11-475 -f -00	CWDPG	Całkow. wyrób drewna piłą,góry	5	M3	5,00
		Toporzysko	03-15-1-11-518 -c -00	CWDPG	Całkow. wyrób drewna piłą,góry	5	M3	6,00
		Toporzysko	03-15-1-11-518 -d -00	CWDPG	Całkow. wyrób drewna piłą,góry	5	M3	3,00
POZ	CP-P						M3	14,00
POZ	IVD	Toporzysko	03-15-1-11-481 -c -00	CWDPG	Całkow. wyrób drewna piłą,góry	3	M3	168,00
		Toporzysko	03-15-1-11-487 -a -00	CWDPG	Całkow. wyrób drewna piłą,góry	3	M3	260,00
		Toporzysko	03-15-1-11-492 -b -00	CWDPG	Całkow. wyrób drewna piłą,góry	3	M3	395,00
		Toporzysko	03-15-1-11-504 -a -00	CWDPG	Całkow. wyrób drewna piłą,góry	3	M3	594,00
		Toporzysko	03-15-1-11-505 -b -00	CWDPG	Całkow. wyrób drewna piłą,góry	3	M3	261,00
		Toporzysko	03-15-1-11-520 -d -00	CWDPG	Całkow. wyrób drewna piłą,góry	3	M3	152,00
POZ	IVD						M3	1 830,00
POZ	POZ-P	Toporzysko	03-15-1-11- - -	GODZ CP	Prace godz.- ciągnik pozysk.	----	H	20,00
		Toporzysko	03-15-1-11- - -	GODZ RP	Prace godz. ręczne z poz. drew	----	H	80,00
POZ	POZ-P							
POZ	PR	Toporzysko	03-15-1-11- - -	CWDPG	Całkow. wyrób drewna piłą,góry	3	M3	313,00
POZ	PR						M3	313,00
POZ	PTP	Toporzysko	03-15-1-11- - -	CWDPG	Całkow. wyrób drewna piłą,góry	3	M3	475,00
POZ	PTP						M3	475,00
POZ	PTW	Toporzysko	03-15-1-11- - -	CWDPG	Całkow. wyrób drewna piłą,góry	4	M3	220,00
POZ	PTW						M3	220,00
POZ	TPP	Toporzysko	03-15-1-11-477 -b -00	CWDPG	Całkow. wyrób drewna piłą,góry	3	M3	79,00
		Toporzysko	03-15-1-11-477 -f -00	CWDPG	Całkow. wyrób drewna piłą,góry	3	M3	175,00
		Toporzysko	03-15-1-11-479 -a -00	CWDPG	Całkow. wyrób drewna piłą,góry	3	M3	167,00
		Toporzysko	03-15-1-11-491 -c -00	CWDPG	Całkow. wyrób drewna piłą,góry	3	M3	50,00
		Toporzysko	03-15-1-11-500 -f -00	CWDPG	Całkow. wyrób drewna piłą,góry	3	M3	160,00
		Toporzysko	03-15-1-11-511 -a -00	CWDPG	Całkow. wyrób drewna piłą,góry	3	M3	52,00
		Toporzysko	03-15-1-11-517 -a -00	CWDPG	Całkow. wyrób drewna piłą,góry	3	M3	18,00
POZ	TPP						M3	701,00
POZ	TWP	Toporzysko	03-15-1-11-475 -f -00	CWDPG	Całkow. wyrób drewna piłą,góry	3	M3	98,00
		Toporzysko	03-15-1-11-482 -a -00	CWDPG	Całkow. wyrób drewna piłą,góry	3	M3	157,00
		Toporzysko	03-15-1-11-518 -c -00	CWDPG	Całkow. wyrób drewna piłą,góry	3	M3	103,00

		Toporzysko	03-15-1-11-518 -d -00	CWDPG	Całkow. wyrób drewna piłą,góry	3	M3	16,00
		Toporzysko	03-15-1-11-522 -a -00	CWDPG	Całkow. wyrób drewna piłą,góry	3	M3	66,00
POZ	TWP						M3	440,00
POZ	ZM	Toporzysko	03-15-1-11- - -	ZRYWKA	zrywka ogólna sort.drzewnych	-----	M3	3993,00
POZ	ZM						M3	3 993,00
POZ	ZS-S	Toporzysko	03-15-1-11- - -	GODZ CSZL	pr.godz.CIĄGNIK-utrz.szł.zrywki	-----	H	150,00
		Toporzysko	03-15-1-11- - -	GODZ RSZL	pr.godz.REĘCZNE- utrz.szł.zrywki	-----	H	20,00
		Toporzysko	03-15-1-11- - -	S-OCZWOD	Czyszczenie wodospustu z namułu	1	M	1600,00
		Toporzysko	03-15-1-11- - -	S-OPRZEP1	Odmulenie przepustu śr.40-60cm	1	M	24,00
POZ	ZS-S							
UBOCP	CHOINKIL	Toporzysko	03-15-1-11- - -	CHOINKI	pozyskanie choinek	1	SZT	1,00
		Toporzysko	03-15-1-11- - -	CHOINKI	pozyskanie choinek	-----	SZT	100,00
UBOCP	CHOINKIL						SZT	101,00
UTRZ	UT-DROGIL	Toporzysko	03-15-1-11- - -	D-OCZWOD	Czyszczenie wodospustu z namułu	1	M	1600,00
		Toporzysko	03-15-1-11- - -	D-OPRZEP1	Odmulenie przepustu śr.40-60cm	1	M	18,00
		Toporzysko	03-15-1-11- - -	D-OPRZEP2	Odmulenie przepustu śr.80-150cm	1	M	6,00
		Toporzysko	03-15-1-11- - -	GODZ-MEHD	bieżące utrż.dróg leś.pr.mech.	-----	H	100,00
		Toporzysko	03-15-1-11- - -	GODZ-REMD	bieżące utrż.dróg leś.pr.ręcz.	-----	H	20,00
		Toporzysko	03-15-1-11- - -	ODŚNIEŻA1	odśnieżanie z posypaniem	-----	KMTR	5,00
		Toporzysko	03-15-1-11- - -	ODŚNIEŻA2	odśnieżanie bez posypania	-----	KMTR	3,00
		Toporzysko	03-15-1-11- - -	ODŚNIEŻA3	posypanie	-----	KMTR	3,00
UTRZ	UT-DROGIL						KMTR	0,00
UTRZ	UT-TURYST	Toporzysko	03-15-1-11- - -	GODZ TUR	prace godz.w zagosp.turystyczn	-----	H	70,00
		Toporzysko	03-15-1-11- - -	GODZ TURM	Prace godz.mechan.z turystyki	-----	H	10,00
		Toporzysko	03-15-1-11- - -	TABR M	remont małych tablic	1	SZT	2,00
		Toporzysko	03-15-1-11- - -	TABR Ś	remont średnich tablic	1	SZT	1,00
UTRZ	UT-TURYST						SZT	1,00
ZAD	Z-PIELK	Toporzysko	03-15-1-11-488 -c -00	FORM-ŻYW	formowanie żywopłatów	1	M	34,00
		Toporzysko	03-15-1-11-511 -d -00	FORM-ŻYW	formowanie żywopłatów	1	M	60,00
ZAD	Z-PIELK						SZT	2,00

Pakiet: 12/2020

Dział	Grupa czynn.	Leśnictwo/Szkoła/Inwentarz	Adres	Kod czynności	Nazwa czynności	Stopień trudności	J.M.	Ilość
HOD	CP	Sidzina	03-15-1-12-529 -c -00	CP-NAT1	CP młod.z natur.odnow.1 zabieg	4	HA	12,74
		Sidzina	03-15-1-12-530 -a -00	CP-NAT1	CP młod.z natur.odnow.1 zabieg	4	HA	2,00
		Sidzina	03-15-1-12-559 -a -00	CP-SZTM1	CP młod.z zasadz.wielog.1 zabi	4	HA	2,00
		Sidzina	03-15-1-12-561 -a -00	CP-NAT2	CP młod.z natur.odnow.2 zabieg	4	HA	17,33
		Sidzina	03-15-1-12-567 -c -00	CP-SZTM1	CP młod.z zasadz.wielog.1 zabi	4	HA	2,72
		Sidzina	03-15-1-12-569 -b -00	CP-SZTM1	CP młod.z zasadz.wielog.1 zabi	4	HA	0,34
HOD	CP	Razem pow. wydz. objętych zabiegami (powyżej powierzchnia zredukowana dla czynności)					HA	37,13
HOD	CW	Sidzina	03-15-1-12-567 -c -00	CW-NAT	CW uprawy z naturalnego odnow	4	HA	1,16
HOD	CW	Razem pow. wydz. objętych zabiegami (powyżej powierzchnia zredukowana dla czynności)					HA	1,16
HOD	H-POZ	Sidzina	03-15-1-12- - -	GODZ MHOD	pr. godz. mechaniczne hodowla	----	H	1,00
		Sidzina	03-15-1-12- - -	GODZ RHOD	pr. godz. ręczne hodowla	----	H	1,00
HOD	H-POZ							
HOD	PIEL	Sidzina	03-15-1-12-528 -f -00	KOSZ-CHN	koszenie chwast.i nalot.w upra	5	HA	1,90
		Sidzina	03-15-1-12-529 -d -00	KOSZ-CHN	koszenie chwast.i nalot.w upra	4	HA	0,70
		Sidzina	03-15-1-12-529 -f -00	KOSZ-CHN	koszenie chwast.i nalot.w upra	5	HA	0,50
		Sidzina	03-15-1-12-531 -a -00	KOSZ-CHN	koszenie chwast.i nalot.w upra	4	HA	0,15
		Sidzina	03-15-1-12-536 -a -00	KOSZ-CHN	koszenie chwast.i nalot.w upra	5	HA	0,60
		Sidzina	03-15-1-12-545 -b -00	KOSZ-CHN	koszenie chwast.i nalot.w upra	5	HA	0,70
		Sidzina	03-15-1-12-550 -b -00	KOSZ-CHN	koszenie chwast.i nalot.w upra	4	HA	0,40
HOD	PIEL	Razem pow. wydz. objętych zabiegami (powyżej powierzchnia zredukowana dla czynności)					HA	4,95
ŁR	D-UPRŁ	Sidzina	03-15-1-12- - -	GODZ MROL	Prace godzinowe wykonywane przy użyciu maszyn	----	H	1,00
		Sidzina	03-15-1-12- - -	GODZ RROL	Prace godzinowe wykonywane ręcznie	----	H	1,00
		Sidzina	03-15-1-12-542 -a -00	ŁR KOSZR	Koszenie trawy	1	HA	0,40
		Sidzina	03-15-1-12-555 -n -00	ŁR KOSZR	Koszenie trawy	1	HA	0,25
		Sidzina	03-15-1-12-561 -c -00	ŁR KOSZR	Koszenie trawy	1	HA	1,20
		Sidzina	03-15-1-12-561 -d -00	ŁR KOSZR	Koszenie trawy	1	HA	0,40
ŁR	D-UPRŁ						HA	2,25
NAS	N-ZSGOSP	Sidzina	03-15-1-12-527 -c -00	ZBIOR SZY	zbiór szyszek	----	KG	50,00
NAS	N-ZSGOSP						KG	50,00
OCHRL	O-BUDKIN	Sidzina	03-15-1-12- - -	ZAW-BUD	rozwiąz.,zawiesz.skrzyn.łęgow.	1	SZT	10,00
OCHRL	O-BUDKIN						SZT	10,00
OCHRL	O-BUDKIS	Sidzina	03-15-1-12- - -	CZYSZ-BUD	czyszczenie skrzynek łęgowych	1	SZT	120,00
OCHRL	O-BUDKIS						SZT	120,00
OCHRL	O-NAT2000	Sidzina	03-15-1-12- - -	PODSZYT	przerzedzenie podszytu	----	HA	2,00
		Sidzina	03-15-1-12- - -	PRZESZ.ZA	prze. zab. bez. wia. do lasu	----	SZT	4,00
OCHRL	O-NAT2000						HA	2,00
OCHRL	O-POZ	Sidzina	03-15-1-12- - -	GODZ MOCH	pr. godz. mechaniczne ochrona	----	H	1,00
		Sidzina	03-15-1-12- - -	GODZ ROCH	pr. godz. ręczne ochrona	----	H	1,00
OCHRL	O-POZ							
OCHRL	O-PROGNF	Sidzina	03-15-1-12-533 -a -00	WYW-PULFB	wywieszanie pul.fer.na brudnic	1	SZT	2,00
OCHRL	O-PROGNF						SZT	2,00
OCHRL	O-SMIECI	Sidzina	03-15-1-12- - -	ZBIERŚMIE	zbieranie śmieci	1	M3	7,00
OCHRL	O-SMIECI						M3	7,00
OCHRL	O-ZGRZYC	Sidzina	03-15-1-12-524 -a -00	ZAB-REPEL	zabezp.upr.przy użyciu repelen	4	HA	0,90
		Sidzina	03-15-1-12-528 -f -00	ZAB-REPEL	zabezp.upr.przy użyciu repelen	4	HA	1,20
		Sidzina	03-15-1-12-529 -f -00	ZAB-REPEL	zabezp.upr.przy użyciu repelen	4	HA	0,50
		Sidzina	03-15-1-12-536 -a -00	ZAB-REPEL	zabezp.upr.przy użyciu repelen	5	HA	0,60
		Sidzina	03-15-1-12-545 -b -00	ZAB-REPEL	zabezp.upr.przy użyciu repelen	5	HA	0,70
		Sidzina	03-15-1-12-559 -a -00	ZAB-REPEL	zabezp.upr.przy użyciu repelen	4	HA	1,20
OCHRL	O-ZGRZYC						HA	5,10
OCHRL	O-ZWWTÓRF	Sidzina	03-15-1-12- - -	WYW-PULFD	wywieszanie pul.fer. na drwal	1	SZT	6,00
		Sidzina	03-15-1-12- - -	WYW-PULFK	wywieszanie pul.fer.na kornika	1	SZT	30,00
OCHRL	O-ZWWTÓRF						SZT	36,00
OCHRL	O-ZWWTÓRK	Sidzina	03-15-1-12-533 -a -00	KOR-PŚW	korow.pulapek niszczy.kory św	1	M3	3,00
		Sidzina	03-15-1-12-533 -a -00	PUL-ŚW	wykl. pulap. szkod. wtórne ŚW	1	SZT	3,00
		Sidzina	03-15-1-12-534 -a -00	KOR-PŚW	korow.pulapek niszczy.kory św	1	M3	3,00

		Sidzina	03-15-1-12-534 -a -00	PUL-ŚW	wykl. pułap. szkod. wtórne ŚW	1	SZT	3,00
OCHRL	O-ZWWTÓRK						SZT	6,00
OCHRL	O-ZWWTÓRM	Sidzina	03-15-1-12- - -	RKDKB	Ręczne korow.dłużyc kłód-biało	-----	M3	10,00
OCHRL	O-ZWWTÓRM						M3	10,00
OCHRL	O-ZWWTÓRT	Sidzina	03-15-1-12- - -	WYZN-TROC	wyszuk.oznak.d-w trocinkowych	1	SZT	750,00
OCHRL	O-ZWWTÓRT						HA	500,00
OCHRP	P-BAZA	Sidzina	03-15-1-12- - -	KSPRZPOŻ	konserwacja sprzętu p.poż	1	SZT	1,00
		Sidzina	03-15-1-12- - -	TAB M	zakładanie małych tablic	1	SZT	2,00
		Sidzina	03-15-1-12- - -	TAB Ś	zakładanie średnich tablic	1	SZT	1,00
OCHRP	P-BAZA						SZT	1,00
POZ	CP-P	Sidzina	03-15-1-12-530 -a -00	CWDPG	Całkow. wyrób drewna piłą.góry	5	M3	21,00
		Sidzina	03-15-1-12-561 -a -00	CWDPG	Całkow. wyrób drewna piłą.góry	5	M3	20,00
		Sidzina	03-15-1-12-569 -b -00	CWDPG	Całkow. wyrób drewna piłą.góry	5	M3	3,00
POZ	CP-P						M3	44,00
POZ	IVD	Sidzina	03-15-1-12-525 -c -00	CWDPG	Całkow. wyrób drewna piłą.góry	3	M3	467,00
		Sidzina	03-15-1-12-555 -c -00	CWDPG	Całkow. wyrób drewna piłą.góry	3	M3	179,00
		Sidzina	03-15-1-12-555 -d -00	CWDPG	Całkow. wyrób drewna piłą.góry	3	M3	120,00
POZ	IVD						M3	766,00
POZ	POZ-P	Sidzina	03-15-1-12- - -	GODZ CP	Prace godz.- ciągnik pozysk.	3	H	60,00
		Sidzina	03-15-1-12- - -	GODZ RP	Prace godz. ręczne z poz. drew	3	H	80,00
POZ	POZ-P							
POZ	PR	Sidzina	03-15-1-12- - -	CWDPG	Całkow. wyrób drewna piłą.góry	4	M3	1078,00
POZ	PR						M3	1 078,00
POZ	PRZEST	Sidzina	03-15-1-12-561 -a -00	CWDPG	Całkow. wyrób drewna piłą.góry	3	M3	232,00
		Sidzina	03-15-1-12-563 -a -00	CWDPG	Całkow. wyrób drewna piłą.góry	3	M3	157,00
		Sidzina	03-15-1-12-566 -a -00	CWDPG	Całkow. wyrób drewna piłą.góry	3	M3	81,00
		Sidzina	03-15-1-12-572 -a -00	CWDPG	Całkow. wyrób drewna piłą.góry	4	M3	129,00
POZ	PRZEST						M3	599,00
POZ	PTP	Sidzina	03-15-1-12- - -	CWDPG	Całkow. wyrób drewna piłą.góry	4	M3	1624,00
POZ	PTP						M3	1 624,00
POZ	PTW	Sidzina	03-15-1-12- - -	CWDPG	Całkow. wyrób drewna piłą.góry	4	M3	281,00
POZ	PTW						M3	281,00
POZ	TPP	Sidzina	03-15-1-12-526 -h -00	CWDPG	Całkow. wyrób drewna piłą.góry	4	M3	228,00
		Sidzina	03-15-1-12-531 -b -00	CWDPG	Całkow. wyrób drewna piłą.góry	4	M3	297,00
		Sidzina	03-15-1-12-531 -c -00	CWDPG	Całkow. wyrób drewna piłą.góry	4	M3	44,00
		Sidzina	03-15-1-12-548 -b -00	CWDPG	Całkow. wyrób drewna piłą.góry	4	M3	45,00
POZ	TPP						M3	614,00
POZ	TWP	Sidzina	03-15-1-12-556 -c -00	CWDPG	Całkow. wyrób drewna piłą.góry	4	M3	5,00
		Sidzina	03-15-1-12-560 -a -00	CWDPG	Całkow. wyrób drewna piłą.góry	4	M3	90,00
		Sidzina	03-15-1-12-563 -c -00	CWDPG	Całkow. wyrób drewna piłą.góry	4	M3	99,00
		Sidzina	03-15-1-12-569 -b -00	CWDPG	Całkow. wyrób drewna piłą.góry	4	M3	52,00
POZ	TWP						M3	246,00
POZ	ZM	Sidzina	03-15-1-12- - -	ZRYWKA	zrywka ogólna sort.drzewnych	-----	M3	5252,00
POZ	ZM						M3	5 252,00
POZ	ZS	Sidzina	03-15-1-12- - -	GODZ CSZL	pr.godz.CIĄGNIK-utrz.szł.zrywki	4	H	64,00
		Sidzina	03-15-1-12- - -	GODZ RSZL	pr.godz.RECZNE- utrz.szł.zrywki	4	H	120,00
		Sidzina	03-15-1-12- - -	S-OCZWOD	Czyszczenie wodospustu z namul	4	M	2200,00
		Sidzina	03-15-1-12- - -	S-OPRZEP1	Odmulenie przepustu śr.40-60cm	4	M	36,00
POZ	ZS							
UBOCP	CHOINKIL	Sidzina	03-15-1-12- - -	CHOINKI	pozyskanie choinek	1	SZT	70,00
UBOCP	CHOINKIL						SZT	70,00
UTRZ	UT-DROGIL	Sidzina	03-15-1-12- - -	D-OCZWOD	Czyszczenie wodospustu z namul	1	M	3000,00
		Sidzina	03-15-1-12- - -	D-ODMROW	Oczyszczenie rowu z namulów	1	M	1500,00
		Sidzina	03-15-1-12- - -	GODZ-MEHD	bieżące utrż.dróg leś.pr.mech.	1	H	100,00
		Sidzina	03-15-1-12- - -	GODZ-REMD	bieżące utrż.dróg leś.pr.ręcz.	1	H	60,00
		Sidzina	03-15-1-12- - -	ODŚNIEŻA1	odśnieżanie z posypaniem	1	KMTR	12,00
		Sidzina	03-15-1-12- - -	ODŚNIEŻA2	odśnieżanie bez posypania	1	KMTR	27,00
UTRZ	UT-DROGIL						KMTR	0,00
UTRZ	UT-TURYST	Sidzina	03-15-1-12- - -	GODZ TUR	prace godz.w zagosp.turystyczn	-----	H	60,00
		Sidzina	03-15-1-12- - -	WYC-KRZEW	Wycinanie krzewów wzdłuż szlak	1	KM	2,50
		Sidzina	03-15-1-12-532 -d -00	GODZ TUR	prace godz.w zagosp.turystyczn	-----	H	40,00
UTRZ	UT-TURYST						SZT	2,00

Załącznik nr 3.2 - strefa trudności i odległość zrywki

Pakiet: 01/2020

Grupa czynn.	Leśnictwo	Adres leśny	Strefa zrywki	Odległość zrywki S	Odległość zrywki W
CSS	Gdów	03-15-1-01-72 -h -00	3	400	400
IIIB	Gdów	03-15-1-01-21 -a -00	3	750	750
	Gdów	03-15-1-01-72 -d -00	3	900	900
IVD	Gdów	03-15-1-01-21 -b -00	3	600	600
PR	Gdów	03-15-1-01- - -	1	800	800
PTP	Gdów	03-15-1-01- - -	3	800	800
PTW	Gdów	03-15-1-01- - -	4	800	800
TPP	Gdów	03-15-1-01-13 -b -00	3	600	600
	Gdów	03-15-1-01-13 -c -00	2	450	450
	Gdów	03-15-1-01-16 -d -00	3	400	400
	Gdów	03-15-1-01-17 -b -00	3	1000	1000
	Gdów	03-15-1-01-19 -f -00	3	300	300
	Gdów	03-15-1-01-20 -c -00	3	450	450
	Gdów	03-15-1-01-37 -d -00	2	200	200
	Gdów	03-15-1-01-37 -g -00	2	350	350
	Gdów	03-15-1-01-6 -c -00	3	600	600
	Gdów	03-15-1-01-74 -d -00	3	400	400
	Gdów	03-15-1-01-88 -f -00	3	1000	1000
TWP	Gdów	03-15-1-01-72 -g -00	3	600	600
	Gdów	03-15-1-01-74 -j -00	2	150	150

Załącznik nr 3.2 - strefa trudności i odległość zrywki

Pakiet: 02/2020

Grupa czynn.	Leśnictwo	Adres leśny	Strefa zrywki	Odległość zrywki S	Odległość zrywki W
CP-P	Radziszów	03-15-1-02-290 -d -00	3	300	300
	Radziszów	03-15-1-02-290 -k -00	3	350	350
	Radziszów	03-15-1-02-298 -a -00	3	450	450
IIA	Radziszów	03-15-1-02-46 -f -00	3	500	500
IVD	Radziszów	03-15-1-02-44 -a -00	3	250	250
	Radziszów	03-15-1-02-44 -b -00	3	350	350
	Radziszów	03-15-1-02-45 -a -00	3	450	450
	Radziszów	03-15-1-02-46 -a -00	3	250	250
PR	Radziszów	03-15-1-02- - -	3	450	450
PTP	Radziszów	03-15-1-02- - -	3	450	450
PTW	Radziszów	03-15-1-02- - -	3	450	450
TPP	Radziszów	03-15-1-02-275 -b -00	2	300	300
	Radziszów	03-15-1-02-276 -a -00	3	700	700
	Radziszów	03-15-1-02-303 -b -00	3	700	700
	Radziszów	03-15-1-02-45 -b -00	3	250	250
	Radziszów	03-15-1-02-45 -c -00	3	500	500
	Radziszów	03-15-1-02-46 -d -00	3	300	300

Załącznik nr 3.2 - strefa trudności i odległość zrywki

Pakiet: 03/2020

Grupa czynn.	Leśnictwo	Adres leśny	Strefa zrywki	Odległość zrywki S	Odległość zrywki W
CP-P	Kornatka	03-15-1-03-104 -b -00	3	500	500
	Kornatka	03-15-1-03-117 -c -00	3	450	450
	Kornatka	03-15-1-03-91 -g -00	3	1200	1200
CSS	Kornatka	03-15-1-03-111 -b -00	3	1300	1300
IIA	Kornatka	03-15-1-03-109 -g -00	3	200	200
IVD	Kornatka	03-15-1-03-127 -f -00	3	550	550
	Kornatka	03-15-1-03-90 -a -00	3	1500	1500
	Kornatka	03-15-1-03-90 -c -00	3	1700	1700
	Kornatka	03-15-1-03-90 -d -00	3	1400	1400
	Kornatka	03-15-1-03-96 -d -99	3	250	250
	Kornatka	03-15-1-03-97 -a -00	3	250	250
	Kornatka	03-15-1-03-99 -g -00	3	800	800
PR	Kornatka	03-15-1-03- - -	3	1000	1000
PRZEST	Kornatka	03-15-1-03-92 -b -00	3	1100	1100
PTP	Kornatka	03-15-1-03- - -	3	1000	1000
PTW	Kornatka	03-15-1-03- - -	3	1000	1000
TPP	Kornatka	03-15-1-03-104 -a -00	3	300	300
	Kornatka	03-15-1-03-113 -b -00	3	350	350
	Kornatka	03-15-1-03-114 -m -00	3	250	250
	Kornatka	03-15-1-03-118 -b -00	3	300	300
	Kornatka	03-15-1-03-121 -b -00	3	1400	1400
	Kornatka	03-15-1-03-126 -c -00	3	400	400
	Kornatka	03-15-1-03-91 -b -00	3	1250	1250
	Kornatka	03-15-1-03-91 -d -00	3	700	700
	Kornatka	03-15-1-03-91 -m -00	3	400	400
	Kornatka	03-15-1-03-92 -a -00	3	800	800
	Kornatka	03-15-1-03-99 -b -00	3	850	850
TWP	Kornatka	03-15-1-03-129 -f -00	3	800	800

Załącznik nr 3.2 - strefa trudności i odległość zrywki

Pakiet: 04/2020

Grupa czynn.	Leśnictwo	Adres leśny	Strefa zrywki	Odległość zrywki S	Odległość zrywki W
CP-P	Harbutowice	03-15-1-04-50 -f -00	3	800	800
	Harbutowice	03-15-1-04-52 -d -00	3	250	250
	Harbutowice	03-15-1-04-54 -d -00	4	370	370
	Harbutowice	03-15-1-04-57 -f -00	3	1230	1230
	Harbutowice	03-15-1-04-58 -f -00	3	120	120
	Harbutowice	03-15-1-04-58 -g -00	3	100	100
IIA	Harbutowice	03-15-1-04-66 -d -00	3	950	950
IIIB	Harbutowice	03-15-1-04-48 -a -00	3	500	500
IVD	Harbutowice	03-15-1-04-306 -c -00	3	900	900
	Harbutowice	03-15-1-04-310 -a -00	3	350	350
	Harbutowice	03-15-1-04-52 -a -00	3	430	430
	Harbutowice	03-15-1-04-57 -b -00	3	1300	1300
PR	Harbutowice	03-15-1-04- - -	3	1000	1000
PRZEST	Harbutowice	03-15-1-04-310 -b -00	4	390	390
PTP	Harbutowice	03-15-1-04- - -	3	1000	1000
PTW	Harbutowice	03-15-1-04- - -	3	1000	1000
TPP	Harbutowice	03-15-1-04-50 -c -00	3	420	420
	Harbutowice	03-15-1-04-53 -a -00	3	300	300
	Harbutowice	03-15-1-04-53 -c -00	4	400	400
	Harbutowice	03-15-1-04-57 -d -00	3	800	800
	Harbutowice	03-15-1-04-60 -b -00	4	1600	1600
	Harbutowice	03-15-1-04-69 -d -00	4	1100	1100
TWP	Harbutowice	03-15-1-04-310 -b -00	4	370	370
	Harbutowice	03-15-1-04-54 -b -00	4	450	450
	Harbutowice	03-15-1-04-54 -d -00	4	370	370

Załącznik nr 3.2 - strefa trudności i odległość zrywki

Pakiet: 05/2020

Grupa czynn.	Leśnictwo	Adres leśny	Strefa zrywki	Odległość zrywki S	Odległość zrywki W
CP-P	Lipnik	03-15-1-05-192 -a -00	3	1000	1000
	Lipnik	03-15-1-05-203 -b -00	3	500	500
IIA	Lipnik	03-15-1-05-191 -d -00	3	800	800
IVD	Lipnik	03-15-1-05-193 -d -00	3	800	800
PR	Lipnik	03-15-1-05- - -	3	1000	1000
PTP	Lipnik	03-15-1-05- - -	3	1000	1000
PTW	Lipnik	03-15-1-05- - -	3	1000	1000
TPP	Lipnik	03-15-1-05-180 -a -00	3	800	800
	Lipnik	03-15-1-05-182 -a -00	3	600	600
	Lipnik	03-15-1-05-182 -b -00	3	500	500
	Lipnik	03-15-1-05-185 -d -00	3	2400	2400
	Lipnik	03-15-1-05-200 -d -00	3	1400	1400
	Lipnik	03-15-1-05-201 -a -00	3	600	600
	Lipnik	03-15-1-05-202 -g -00	3	1000	1000
TWP	Lipnik	03-15-1-05-200 -b -00	3	300	300
	Lipnik	03-15-1-05-200 -h -00	3	1600	1600

Załącznik nr 3.2 - strefa trudności i odległość zrywki

Pakiet: 06/2020

Grupa czynn.	Leśnictwo	Adres leśny	Strefa zrywki	Odległość zrywki S	Odległość zrywki W
CP-P	Ukleina	03-15-1-06-137 -h -00	3	400	400
IIA	Ukleina	03-15-1-06-140 -d -00	3	700	700
IVD	Ukleina	03-15-1-06-133 -f -00	3	500	500
	Ukleina	03-15-1-06-135 -c -00	3	200	200
	Ukleina	03-15-1-06-137 -d -00	3	300	300
	Ukleina	03-15-1-06-138 -g -00	3	500	500
	Ukleina	03-15-1-06-147 -a -00	3	350	350
	Ukleina	03-15-1-06-149 -c -00	3	550	550
	Ukleina	03-15-1-06-152 -b -00	3	200	200
	Ukleina	03-15-1-06-160 -c -00	3	400	400
PR	Ukleina	03-15-1-06- - -	3	500	500
PRZEST	Ukleina	03-15-1-06-137 -h -00	3	400	400
	Ukleina	03-15-1-06-142 -c -00	3	150	150
PTP	Ukleina	03-15-1-06- - -	3	500	500
PTW	Ukleina	03-15-1-06- - -	3	500	500
TPN	Ukleina	03-15-1-06-155 -k -00	3	1500	1500
TPP	Ukleina	03-15-1-06-140 -c -00	3	900	900
	Ukleina	03-15-1-06-143 -b -00	3	400	400
	Ukleina	03-15-1-06-151 -c -00	3	500	500
	Ukleina	03-15-1-06-152 -f -00	3	250	250
	Ukleina	03-15-1-06-156 -d -00	3	150	150
	Ukleina	03-15-1-06-165 -b -00	3	300	300
	Ukleina	03-15-1-06-165 -f -00	3	700	700
TWP	Ukleina	03-15-1-06-137 -i -00	3	250	250
	Ukleina	03-15-1-06-140 -f -00	3	1000	1000
	Ukleina	03-15-1-06-142 -c -00	3	200	200
	Ukleina	03-15-1-06-150 -a -00	3	500	500

Załącznik nr 3.2 - strefa trudności i odległość zrywki

Pakiet: 07/2020

Grupa czynn.	Leśnictwo	Adres leśny	Strefa zrywki	Odległość zrywki S	Odległość zrywki W
CP-P	Węglówka	03-15-1-07-215 -g -00	3	300	300
	Węglówka	03-15-1-07-225 -b -00	2	500	500
IIA	Węglówka	03-15-1-07-210 -b -00	3	700	700
IIAU	Węglówka	03-15-1-07-219 -d -00	2	200	200
IVD	Węglówka	03-15-1-07-212 -f -00	2	200	200
	Węglówka	03-15-1-07-217 -d -00	3	800	800
	Węglówka	03-15-1-07-224 -d -00	2	1000	1000
IVDU	Węglówka	03-15-1-07-213 -g -00	3	800	800
PR	Węglówka	03-15-1-07- - -	2	500	500
PTP	Węglówka	03-15-1-07- - -	2	1000	1000
PTW	Węglówka	03-15-1-07- - -	2	1000	1000
TPP	Węglówka	03-15-1-07-207 -a -00	3	1500	1500
	Węglówka	03-15-1-07-209 -h -00	3	600	600
	Węglówka	03-15-1-07-210 -d -00	2	400	400
	Węglówka	03-15-1-07-210 -f -00	2	400	400
	Węglówka	03-15-1-07-211 -f -00	3	300	300
	Węglówka	03-15-1-07-212 -g -00	2	50	50
	Węglówka	03-15-1-07-213 -j -00	3	550	550
	Węglówka	03-15-1-07-217 -a -00	2	1300	1300
	Węglówka	03-15-1-07-218 -b -00	2	1000	1000
	Węglówka	03-15-1-07-220 -c -00	2	1000	1000
	Węglówka	03-15-1-07-228 -b -00	3	600	600
TWP	Węglówka	03-15-1-07-210 -c -00	2	500	500

Załącznik nr 3.2 - strefa trudności i odległość zrywki

Pakiet: 08/2020

Grupa czynn.	Leśnictwo	Adres leśny	Strefa zrywki	Odległość zrywki S	Odległość zrywki W
CP-P	Tokarnia	03-15-1-08-169 -i -00	3	200	200
	Tokarnia	03-15-1-08-171 -g -00	3	300	300
IVD	Tokarnia	03-15-1-08-171 -d -00	3	350	350
	Tokarnia	03-15-1-08-229 -c -00	3	400	400
	Tokarnia	03-15-1-08-232 -d -00	3	300	300
	Tokarnia	03-15-1-08-234 -a -00	3	700	700
PR	Tokarnia	03-15-1-08- - -	3	1200	1200
PTP	Tokarnia	03-15-1-08- - -	3	1200	1200
PTW	Tokarnia	03-15-1-08- - -	3	1200	1200
TPP	Tokarnia	03-15-1-08-168 -i -00	3	250	250
	Tokarnia	03-15-1-08-171 -f -00	3	350	350
	Tokarnia	03-15-1-08-172 -b -00	3	550	550
	Tokarnia	03-15-1-08-172 -g -00	3	450	450
	Tokarnia	03-15-1-08-173 -g -00	3	750	750
	Tokarnia	03-15-1-08-175 -w -00	3	700	700
	Tokarnia	03-15-1-08-232 -a -00	3	450	450
	Tokarnia	03-15-1-08-235 -f -00	3	600	600
	Tokarnia	03-15-1-08-238 -a -00	3	700	700
	Tokarnia	03-15-1-08-257 -b -00	3	2300	2300
TWP	Tokarnia	03-15-1-08-241 -c -00	3	550	550

Załącznik nr 3.2 - strefa trudności i odległość zrywki

Pakiet: 09/2020

Grupa czynn.	Leśnictwo	Adres leśny	Strefa zrywki	Odległość zrywki S	Odległość zrywki W
CP-P	Łętownia	03-15-1-09-247 -b -00	2	650	650
	Łętownia	03-15-1-09-261 -a -00	2	950	950
	Łętownia	03-15-1-09-266 -a -00	3	550	550
	Łętownia	03-15-1-09-267 -b -00	3	600	600
IVD	Łętownia	03-15-1-09-242 -a -00	3	700	700
	Łętownia	03-15-1-09-242 -c -00	3	350	350
	Łętownia	03-15-1-09-249 -a -00	2	500	500
	Łętownia	03-15-1-09-260 -a -00	2	400	400
	Łętownia	03-15-1-09-261 -d -00	2	450	450
PR	Łętownia	03-15-1-09- - -	2	700	700
PRZEST	Łętownia	03-15-1-09-247 -b -00	2	650	650
	Łętownia	03-15-1-09-261 -a -00	2	950	950
PTP	Łętownia	03-15-1-09- - -	2	700	700
PTW	Łętownia	03-15-1-09- - -	2	700	700
TPP	Łętownia	03-15-1-09-245 -b -00	3	150	150
	Łętownia	03-15-1-09-251 -a -00	3	200	200
	Łętownia	03-15-1-09-264 -a -00	2	1000	1000
	Łętownia	03-15-1-09-266 -b -00	3	350	350
	Łętownia	03-15-1-09-271 -b -00	2	1150	1150
TWP	Łętownia	03-15-1-09-267 -b -00	3	400	400
	Łętownia	03-15-1-09-270 -c -00	2	450	450
	Łętownia	03-15-1-09-272 -d -00	2	100	100

Załącznik nr 3.2 - strefa trudności i odległość zrywki

Pakiet: 10/2020

Grupa czynn.	Leśnictwo	Adres leśny	Strefa zrywki	Odległość zrywki S	Odległość zrywki W
CP-P	Bystrzak	03-15-1-10-470 -b -00	3	200	200
	Bystrzak	03-15-1-10-472 -a -00	3	1200	1200
IVD	Bystrzak	03-15-1-10-457 -f -00	2	200	200
IVDU	Bystrzak	03-15-1-10-459 -c -00	3	600	600
	Bystrzak	03-15-1-10-464 -a -00	3	1400	1400
PR	Bystrzak	03-15-1-10- - -	3	2000	2000
PRZEST	Bystrzak	03-15-1-10-459 -a -00	3	700	700
	Bystrzak	03-15-1-10-470 -b -00	2	200	200
PTP	Bystrzak	03-15-1-10- - -	3	2000	2000
PTW	Bystrzak	03-15-1-10- - -	3	2000	2000
TPP	Bystrzak	03-15-1-10-468 -c -00	2	600	600
TWP	Bystrzak	03-15-1-10-452 -d -00	3	400	400
	Bystrzak	03-15-1-10-459 -a -00	3	500	500
	Bystrzak	03-15-1-10-466 -c -00	2	500	500

Załącznik nr 3.2 - strefa trudności i odległość zrywki

Pakiet: 11/2020

Grupa czynn.	Leśnictwo	Adres leśny	Strefa zrywki	Odległość zrywki S	Odległość zrywki W
CP-P	Toporzysko	03-15-1-11-475 -f -00	2	500	500
	Toporzysko	03-15-1-11-518 -c -00	2	800	800
	Toporzysko	03-15-1-11-518 -d -00	2	800	800
IVD	Toporzysko	03-15-1-11-481 -c -00	2	200	200
	Toporzysko	03-15-1-11-487 -a -00	3	600	600
	Toporzysko	03-15-1-11-492 -b -00	2	200	200
	Toporzysko	03-15-1-11-504 -a -00	2	500	500
	Toporzysko	03-15-1-11-505 -b -00	2	400	400
	Toporzysko	03-15-1-11-520 -d -00	2	1500	1500
PR	Toporzysko	03-15-1-11- - -	2	400	400
PTP	Toporzysko	03-15-1-11- - -	2	400	400
PTW	Toporzysko	03-15-1-11- - -	2	400	400
TPP	Toporzysko	03-15-1-11-477 -b -00	2	100	100
	Toporzysko	03-15-1-11-477 -f -00	2	200	200
	Toporzysko	03-15-1-11-479 -a -00	3	300	300
	Toporzysko	03-15-1-11-491 -c -00	2	100	100
	Toporzysko	03-15-1-11-500 -f -00	2	500	500
	Toporzysko	03-15-1-11-511 -a -00	2	300	300
	Toporzysko	03-15-1-11-517 -a -00	2	100	100
TWP	Toporzysko	03-15-1-11-475 -f -00	2	500	500
	Toporzysko	03-15-1-11-482 -a -00	2	300	300
	Toporzysko	03-15-1-11-518 -c -00	2	800	800
	Toporzysko	03-15-1-11-518 -d -00	2	800	800
	Toporzysko	03-15-1-11-522 -a -00	2	300	300

Załącznik nr 3.2 - strefa trudności i odległość zrywki

Pakiet: 12/2020

Grupa czynn.	Leśnictwo	Adres leśny	Strefa zrywki	Odległość zrywki S	Odległość zrywki W
CP-P	Sidzina	03-15-1-12-530 -a -00	2	800	800
	Sidzina	03-15-1-12-561 -a -00	2	500	500
	Sidzina	03-15-1-12-569 -b -00	2	1400	1400
IVD	Sidzina	03-15-1-12-525 -c -00	2	1500	1500
	Sidzina	03-15-1-12-555 -c -00	2	600	600
	Sidzina	03-15-1-12-555 -d -00	2	600	600
PR	Sidzina	03-15-1-12- - -	2	600	600
PRZEST	Sidzina	03-15-1-12-561 -a -00	2	400	400
	Sidzina	03-15-1-12-563 -a -00	2	450	450
	Sidzina	03-15-1-12-566 -a -00	2	250	250
	Sidzina	03-15-1-12-572 -a -00	2	1100	1100
PTP	Sidzina	03-15-1-12- - -	2	600	600
PTW	Sidzina	03-15-1-12- - -	2	600	600
TPP	Sidzina	03-15-1-12-526 -h -00	2	1400	1400
	Sidzina	03-15-1-12-531 -b -00	2	1700	1700
	Sidzina	03-15-1-12-531 -c -00	2	2300	2300
	Sidzina	03-15-1-12-548 -b -00	2	1000	1000
TWP	Sidzina	03-15-1-12-556 -c -00	2	250	250
	Sidzina	03-15-1-12-560 -a -00	2	850	850
	Sidzina	03-15-1-12-563 -c -00	2	550	550
	Sidzina	03-15-1-12-569 -b -00	2	1400	1400

Załącznik nr 3.3 - układ sortymentowy pozyskania drewna

Pakiet: 01/2020

Grupa czynn.	Adres leśny	PKN		Iglaste						Iglaste	Liściaste				Liściaste	Razem	
		S4	S3	S10	S2A	S2B	S3B	S4	W		S2A	S2B	S4	W			
CSS	03-15-1-01-72 -h -00	N	N							1	1	5	197	59	312	573	574
Razem: CSS										1	1	5	197	59	312	573	574
IIIB	03-15-1-01-21 -a -00	N	N		10	2		4	43		59	22	5	6	19	52	111
	03-15-1-01-72 -d -00	T	N		4	2		0	27		33	80	67	0	130	277	310
Razem: IIIB					14	4		4	70		92	102	72	6	149	329	421
IVD	03-15-1-01-21 -b -00	N	N		10			2	15		27	187	66	54	154	461	488
Razem: IVD					10			2	15		27	187	66	54	154	461	488
PR	03-15-1-01- - -	N	N		10			10	10		30	25		20	30	75	105
Razem: PR					10			10	10		30	25		20	30	75	105
PTP	03-15-1-01- - -	N	N		15			25	15		55	90		45	70	205	260
Razem: PTP					15			25	15		55	90		45	70	205	260
PTW	03-15-1-01- - -	N	N		10			10			20	40		40	15	95	115
Razem: PTW					10			10			20	40		40	15	95	115
TPP	03-15-1-01-13 -b -00	T	N		4	1		0	20		25	29	6	0	35	70	95
	03-15-1-01-13 -c -00	N	N									75	1	14	28	118	118
	03-15-1-01-16 -d -00	N	N	1	28		1	9	125		164	84	29	22	133	268	432
	03-15-1-01-17 -b -00	T	N	5	16	1		0	54		76	290	103	0	330	723	799
	03-15-1-01-19 -f -00	N	N									16	6	4	10	36	36
	03-15-1-01-20 -c -00	N	N		5	1		2	21		29	19	6	5	20	50	79
	03-15-1-01-37 -d -00	N	N		1			1			2	7	2	4		13	15
	03-15-1-01-37 -g -00	N	N		3	3		3			9	2	3	1		6	15
	03-15-1-01-6 -c -00	N	N									49	12	19	110	190	190
	03-15-1-01-74 -d -00	N	N		22	1		11	168		202	44	14	14	76	148	350
03-15-1-01-88 -f -00	N	N	13	22			9	55		99	61	18	16	69	164	263	
Razem: TPP				19	101	7	1	35	443	606	676	200	99	811	1 786	2 392	
TWP	03-15-1-01-72 -g -00	N	N	3	5		2	1		11	32		4	8	44	55	
	03-15-1-01-74 -j -00	N	N	7	6			1	18	32	8		1		9	41	
Razem: TWP				10	11		2	2	18	43	40		5	8	53	96	
Razem pakiet				29	171	11	3	88	572	874	1 165	535	328	1 549	3 577	4 451	

Załącznik nr 3.3 - układ sortymentowy pozyskania drewna

Pakiet: 02/2020

Grupa czynn.	Adres leśny	PKN		Iglaste				Iglaste	Liściaste				Liściaste	Razem
		S4	S3	S2A	S2B	S4	W		S2A	S2B	S4	W		
CP-P	03-15-1-02-290 -d -00	N	N	1		1		2			3		3	5
	03-15-1-02-290 -k -00	N	N							2		2	2	
	03-15-1-02-298 -a -00	N	N							3		3	3	
Razem: CP-P				1		1		2			8		8	10
IIA	03-15-1-02-46 -f -00	N	N	17		5	75	97	18		8	70	96	193
Razem: IIA				17		5	75	97	18		8	70	96	193
IVD	03-15-1-02-44 -a -00	N	N	11		5	89	105	2		1	5	8	113
	03-15-1-02-44 -b -00	T	N	67		0	488	555	91	22	0	148	261	816
	03-15-1-02-45 -a -00	N	N	122		24	362	508	42		12	48	102	610
	03-15-1-02-46 -a -00	N	N	20		6	181	207	9		3	18	30	237
Razem: IVD				220		35	1 120	1 375	144	22	16	219	401	1 776
PR	03-15-1-02- - -	N	N	20		10	35	65	22		10	15	47	112
Razem: PR				20		10	35	65	22		10	15	47	112
PTP	03-15-1-02- - -	N	N	28		7	10	45	32		17	15	64	109
Razem: PTP				28		7	10	45	32		17	15	64	109
PTW	03-15-1-02- - -	N	N	5				5	10		5		15	20
Razem: PTW				5				5	10		5		15	20
TPP	03-15-1-02-275 -b -00	T	N	20		0	20	40	215	50	0	349	614	654
	03-15-1-02-276 -a -00	N	N	7		3		10	240	40	50		330	340
	03-15-1-02-303 -b -00	N	N	23		12	287	322	25		5		30	352
	03-15-1-02-45 -b -00	N	N	18	11	6	85	120	8		2		10	130
	03-15-1-02-45 -c -00	N	N	17	13	3	119	152	23		2	9	34	186
	03-15-1-02-46 -d -00	N	N	25		5	36	66	85	9	13	49	156	222
Razem: TPP				110	24	29	547	710	596	99	72	407	1 174	1 884
Razem pakiet				401	24	87	1 787	2 299	822	121	136	726	1 805	4 104

Załącznik nr 3.3 - układ sortymentowy pozyskania drewna

Pakiet: 03/2020

Grupa czynn.	Adres leśny	PKN		Iglaste					Iglaste	Liściaste					Liściaste	Razem	
		S4	S3	S2A	S2B	S3B	S4	W		S2A	S2B	S3B	S4	W			
CP-P	03-15-1-03-104 -b -00	N	N			2			2				2			2	4
	03-15-1-03-117 -c -00	N	N			1			1				1			1	2
	03-15-1-03-91 -g -00	N	N			2			2				5			5	7
Razem: CP-P						5			5				8			8	13
CSS	03-15-1-03-111 -b -00	N	N	4				3	65	72	54	3		28	454	539	611
Razem: CSS				4				3	65	72	54	3		28	454	539	611
IIA	03-15-1-03-109 -g -00	N	N	9				3	68	80	8		2	2	9	21	101
Razem: IIA				9				3	68	80	8		2	2	9	21	101
IVD	03-15-1-03-127 -f -00	N	N	24				14	430	468	88	3		18	254	363	831
	03-15-1-03-90 -a -00	N	N	7				5	104	116	14			4	43	61	177
	03-15-1-03-90 -c -00	N	N	17				12	263	292	21	1		4	40	66	358
	03-15-1-03-90 -d -00	N	N	5				5	137	147	16	1		3	47	67	214
	03-15-1-03-96 -d -99	N	N	9				6	110	125	29			8	46	83	208
	03-15-1-03-97 -a -00	N	N	12				9	216	237	18			4	75	97	334
	03-15-1-03-99 -g -00	N	N	31				24	569	624	10			2	16	28	652
Razem: IVD				105				75	1 829	2 009	196	5		43	521	765	2 774
PR	03-15-1-03- - -	N	N					40	50	90				20		20	110
Razem: PR								40	50	90				20		20	110
PRZEST	03-15-1-03-92 -b -00	N	N	4				7	75	86							86
Razem: PRZEST				4				7	75	86							86
PTP	03-15-1-03- - -	N	N	10				30	60	100				20		20	120
Razem: PTP				10				30	60	100				20		20	120
PTW	03-15-1-03- - -	N	N					10	10	20							20
Razem: PTW								10	10	20							20
TPP	03-15-1-03-104 -a -00	T	N	56	18			0	470	544	69	7		0	40	116	660
	03-15-1-03-113 -b -00	N	N	7	2			4	25	38	73	9		23	48	153	191
	03-15-1-03-114 -m -00	T	N	38	12			0	225	275	89	13		0	34	136	411
	03-15-1-03-118 -b -00	N	N	17	5			8	73	103	2			1	1	4	107
	03-15-1-03-121 -b -00	N	N	4						4	31	4		6	5	46	50
	03-15-1-03-126 -c -00	N	N	14				3	11	28	18			5	2	25	53
	03-15-1-03-91 -b -00	N	N	20				5	75	100	12			6	3	21	121
	03-15-1-03-91 -d -00	N	N	27	15			6	13	61	17			8	3	28	89
	03-15-1-03-91 -m -00	N	N	38	34			9	30	111	10			3		13	124
	03-15-1-03-92 -a -00	N	N	35	35	8		7	30	115	2					2	117
03-15-1-03-99 -b -00	N	N	40	30			7	23	100	2			2		4	104	
Razem: TPP				296	151	8		49	975	1 479	325	33		54	136	548	2 027
TWP	03-15-1-03-129 -f -00	N	N	15				10	65	90	4			4	2	10	100
Razem: TWP				15				10	65	90	4			4	2	10	100
Razem pakiet				443	151	13		227	3 197	4 031	587	41	2	179	1 122	1 931	5 962

Załącznik nr 3.3 - układ sortymentowy pozyskania drewna

Pakiet: 04/2020

Grupa czynn.	Adres leśny	PKN		Iglaste						Iglaste	Liściaste				Liściaste	Razem	
		S4	S3	S10	S2A	S2B	S3B	S4	W		S2A	S2B	S4	W			
CP-P	03-15-1-04-50 -f -00	N	N					1		1			1			2	
	03-15-1-04-52 -d -00	N	N									2			2	2	
	03-15-1-04-54 -d -00	N	N					1		1					1	1	
	03-15-1-04-57 -f -00	N	N					2		2					2	2	
	03-15-1-04-58 -f -00	N	N					1		1			1		1	2	
	03-15-1-04-58 -g -00	N	N					2		2			2		2	4	
Razem: CP-P								2	5	7		6		6	13		
IIA	03-15-1-04-66 -d -00	N	N		6			7	108	121		31	1	24	14	70	191
Razem: IIA					6			7	108	121		31	1	24	14	70	191
IIIB	03-15-1-04-48 -a -00	N	N		38	3		32	573	646		97	13	32	65	207	853
Razem: IIIB					38	3		32	573	646		97	13	32	65	207	853
IVD	03-15-1-04-306 -c -00	N	N		26			26	468	520		14		3	13	30	550
	03-15-1-04-310 -a -00	T	N		15	2		0	268	285		36	8	0	53	97	382
	03-15-1-04-52 -a -00	N	N		8			8	148	164		5	1	1	8	15	179
	03-15-1-04-57 -b -00	N	N			23		6	92	121		11		3	8	22	143
Razem: IVD					49	25		40	976	1 090		66	9	7	82	164	1 254
PR	03-15-1-04- - -	N	N		4	4		6	32	46		4	3	6	23	36	82
Razem: PR					4	4		6	32	46		4	3	6	23	36	82
PRZEST	03-15-1-04-310 -b -00	N	N						17	17		19		7	37	63	80
Razem: PRZEST									17	17		19		7	37	63	80
PTP	03-15-1-04- - -	N	N	1	4	7	1	18	31	62		17	7	36	35	95	157
Razem: PTP				1	4	7	1	18	31	62		17	7	36	35	95	157
PTW	03-15-1-04- - -	N	N	2	3	3	3	6	3	20		5	1	14	2	22	42
Razem: PTW				2	3	3	3	6	3	20		5	1	14	2	22	42
TPP	03-15-1-04-50 -c -00	N	N		7			6	94	107		25	1	6	16	48	155
	03-15-1-04-53 -a -00	N	N		3			3	25	31		3	1	2	13	19	50
	03-15-1-04-53 -c -00	T	N		11			0	208	219		25	8	0	49	82	301
	03-15-1-04-57 -d -00	T	N		209	45	19	0	167	440		93	9	0	60	162	602
	03-15-1-04-60 -b -00	N	T		51	95	10	16	141	313		10		3	4	17	330
	03-15-1-04-69 -d -00	N	N		16	21		3	13	53		24	11	9	10	54	107
Razem: TPP					297	161	29	28	648	1 163		180	30	20	152	382	1 545
TWP	03-15-1-04-310 -b -00	N	N		11	2	2	3		18		9	2	6		17	35
	03-15-1-04-54 -b -00	N	N									5	1	3		9	9
	03-15-1-04-54 -d -00	N	N		10	21	1	4		36				1		1	37
Razem: TWP					21	23	3	7		54		14	3	10		27	81
Razem pakiet					3	422	226	38	149	2 388	3 226	433	67	162	410	1 072	4 298

Załącznik nr 3.3 - układ sortymentowy pozyskania drewna

Pakiet: 05/2020

Grupa czynn.	Adres leśny	PKN		Iglaste						Iglaste	Liściaste				Liściaste	Razem	
		S4	S3	S10	S2A	S2B	S3B	S4	W		S2A	S2B	S4	W			
CP-P	03-15-1-05-192 -a -00	T	N		6		5	0		11	5		0		5	16	
	03-15-1-05-203 -b -00	N	T				5	5		10						10	
Razem: CP-P					6		10	5		21	5		0		5	26	
IIA	03-15-1-05-191 -d -00	T	N								98	24	0	632	754	754	
	Razem: IIA										98	24	0	632	754	754	
IVD	03-15-1-05-193 -d -00	N	N								44	11	26	289	370	370	
	Razem: IVD										44	11	26	289	370	370	
PR	03-15-1-05- - -	N	N		13	4		8	37	62	10	6	5	20	41	103	
	Razem: PR				13	4		8	37	62	10	6	5	20	41	103	
PTP	03-15-1-05- - -	N	N		36	18		15	50	119	29	6	21	30	86	205	
	Razem: PTP				36	18		15	50	119	29	6	21	30	86	205	
PTW	03-15-1-05- - -	N	N		12	6	7	8		33	15		5		20	53	
	Razem: PTW				12	6	7	8		33	15		5		20	53	
TPP	03-15-1-05-180 -a -00	N	N	150	111	400	25	51	771	1 508	40	7	13	2	62	1 570	
	03-15-1-05-182 -a -00	N	T		2	3		2	2	9	11	2	4		17	26	
	03-15-1-05-182 -b -00	N	T		16	26		5	10	57	6		4		10	67	
	03-15-1-05-185 -d -00	N	N		15	60	3	7	20	105	7		3		10	115	
	03-15-1-05-200 -d -00	N	T								600	250	180	460	1 490	1 490	
	03-15-1-05-201 -a -00	N	N		3	3	1	3	10	20	11	2	6	13	32	52	
	03-15-1-05-202 -g -00	N	N		3	3	1	3	15	25	50	30	15	150	245	270	
Razem: TPP				150	150	495	30	71	828	1 724	725	291	225	625	1 866	3 590	
TWP	03-15-1-05-200 -b -00	N	N		30	116	5	15	50	216	52	10	18	5	85	301	
	03-15-1-05-200 -h -00	N	T		8	12		5		25	12	3	5		20	45	
Razem: TWP					38	128	5	20	50	241	64	13	23	5	105	346	
Razem pakiet					150	255	651	52	127	965	2 200	990	351	305	1 601	3 247	5 447

Załącznik nr 3.3 - układ sortymentowy pozyskania drewna

Pakiet: 06/2020

Grupa czynn.	Adres leśny	PKN		Iglaste				Iglaste	Liściaste				Liściaste	Razem
		S4	S3	S2A	S3B	S4	W		S2A	S2B	S4	W		
CP-P	03-15-1-06-137 -h -00	N	T		2	1		3						3
Razem: CP-P					2	1		3						3
IIA	03-15-1-06-140 -d -00	T	N	2		0	18	20	74	21	0	448	543	563
Razem: IIA				2		0	18	20	74	21	0	448	543	563
IVD	03-15-1-06-133 -f -00	N	N	11		5	95	111	8		1	12	21	132
	03-15-1-06-135 -c -00	N	N	13		3	95	111	55		7	66	128	239
	03-15-1-06-137 -d -00	T	N	30		0	258	288	78	19	0	176	273	561
	03-15-1-06-138 -g -00	N	N	20		6	179	205	19	11	1		31	236
	03-15-1-06-147 -a -00	T	N	19		0	155	174	33	14	0	94	141	315
	03-15-1-06-149 -c -00	N	N	1			7	8	34	14	12	179	239	247
	03-15-1-06-152 -b -00	N	N	13		5	112	130	63		8	30	101	231
	03-15-1-06-160 -c -00	N	N	48		15	407	470	45		4		49	519
Razem: IVD				155		34	1 308	1 497	335	58	33	557	983	2 480
PR	03-15-1-06- - -	T	T	10			145	155	10			85	95	250
Razem: PR				10			145	155	10			85	95	250
PRZEST	03-15-1-06-137 -h -00	N	N	7		2	62	71	8		2	39	49	120
	03-15-1-06-142 -c -00	N	N	7		2	64	73	2		1	4	7	80
Razem: PRZEST				14		4	126	144	10		3	43	56	200
PTP	03-15-1-06- - -	T	T	10			55	65	10			10	20	85
Razem: PTP				10			55	65	10			10	20	85
PTW	03-15-1-06- - -	T	T	15				15						15
Razem: PTW				15				15						15
TPN	03-15-1-06-155 -k -00	N	N	27		4	94	125	63	20	17	335	435	560
Razem: TPN				27		4	94	125	63	20	17	335	435	560
TPP	03-15-1-06-140 -c -00	N	N	56		8	209	273	36	5	9	5	55	328
	03-15-1-06-143 -b -00	N	N	99		8	65	172	85		11	40	136	308
	03-15-1-06-151 -c -00	N	N	8		2	38	48	9		3	14	26	74
	03-15-1-06-152 -f -00	N	N	54		8	170	232	25		10	40	75	307
	03-15-1-06-156 -d -00	N	N	10		1	61	72	3		2	8	13	85
	03-15-1-06-165 -b -00	N	N	34		4	180	218						218
	03-15-1-06-165 -f -00	N	N	43		6	250	299	14		2		16	315
Razem: TPP				304		37	973	1 314	172	5	37	107	321	1 635
TWP	03-15-1-06-137 -i -00	N	N	13		2		15						15
	03-15-1-06-140 -f -00	N	N	22		3	45	70						70
	03-15-1-06-142 -c -00	T	N	29		0		29	4		0		4	33
	03-15-1-06-150 -a -00	N	N	42		3	32	77	16		6	10	32	109
Razem: TWP				106		8	77	191	20		6	10	36	227
Razem pakiet				643	2	88	2 796	3 529	694	104	96	1 595	2 489	6 018

Załącznik nr 3.3 - układ sortymentowy pozyskania drewna

Pakiet: 07/2020

Grupa czynn.	Adres leśny	PKN		Iglaste						Iglaste	Liściaste				Liściaste	Razem
		S4	S3	S10	S2A	S2B	S3B	S4	W		S2A	S2B	S4	W		
CP-P	03-15-1-07-215 -g -00	N	N				5			5	3		2		5	10
	03-15-1-07-225 -b -00	N	N				7	3		10						10
Razem: CP-P							12	3		15	3		2		5	20
IIA	03-15-1-07-210 -b -00	N	N								40	17	9	47	113	113
	Razem: IIA											40	17	9	47	113
IIAU	03-15-1-07-219 -d -00	N	N		55	23		14	185	277	9	4	1	6	20	297
	Razem: IIAU					55	23		14	185	277	9	4	1	6	20
IVD	03-15-1-07-212 -f -00	N	N		12	13		4	94	123	26	17	7	93	143	266
	03-15-1-07-217 -d -00	N	N		58	26		10	237	331						331
	03-15-1-07-224 -d -00	N	N		23	20		5	86	134	81	35	10	63	189	323
Razem: IVD					93	59		19	417	588	107	52	17	156	332	920
IVDU	03-15-1-07-213 -g -00	N	N		2				13	15	64	21	20	234	339	354
	Razem: IVDU					2				13	15	64	21	20	234	339
PR	03-15-1-07- - -	N	N		10	8		7	55	80						80
	Razem: PR					10	8		7	55	80					
PTP	03-15-1-07- - -	N	N		11	8		6	55	80	14	11	5	10	40	120
	Razem: PTP					11	8		6	55	80	14	11	5	10	40
PTW	03-15-1-07- - -	N	N	10	8		10	4	15	47						47
	Razem: PTW				10	8		10	4	15	47					
TPP	03-15-1-07-207 -a -00	N	N	5	23	29		15	88	160	62	20	18	70	170	330
	03-15-1-07-209 -h -00	N	N		37	27	3	10	203	280						280
	03-15-1-07-210 -d -00	N	N	3	5	5		2	25	40						40
	03-15-1-07-210 -f -00	N	N	5	9	8	3	5	45	75						75
	03-15-1-07-211 -f -00	T	T	15	20	23	8	0	102	168	8	4	0	10	22	190
	03-15-1-07-212 -g -00	N	N	35	13	16	4	4	93	165	12		5	8	25	190
	03-15-1-07-213 -j -00	N	N	25	18	14	3	5	50	115	7	5	3	10	25	140
	03-15-1-07-217 -a -00	N	N		18	20		8	170	216	86	96	30	375	587	803
	03-15-1-07-218 -b -00	T	T	45	16	12	12	0	110	195						195
	03-15-1-07-220 -c -00	N	N		22	7		10	86	125	100	75	25	215	415	540
03-15-1-07-228 -b -00	N	N		21	22		7	80	130	12		3	10	25	155	
Razem: TPP				133	202	183	33	66	1 052	1 669	287	200	84	698	1 269	2 938
TWP	03-15-1-07-210 -c -00	N	N	150	46	66	22	19	125	428	71	30	27	40	168	596
	Razem: TWP				150	46	66	22	19	125	428	71	30	27	40	168
Razem pakiet				293	427	347	77	138	1 917	3 199	595	335	165	1 191	2 286	5 485

Załącznik nr 3.3 - układ sortymentowy pozyskania drewna

Pakiet: 08/2020

Grupa czynn.	Adres leśny	PKN		Iglaste					Iglaste	Liściaste				Liściaste	Razem
		S4	S3	S2A	S2B	S3B	S4	W		S2A	S2B	S4	W		
CP-P	03-15-1-08-169 -i -00	N	N	2	6	1	1	14	24	6	2	1	2	11	35
	03-15-1-08-171 -g -00	N	N	3	6	1	2	10	22	6	2		1	9	31
Razem: CP-P				5	12	2	3	24	46	12	4	1	3	20	66
IVD	03-15-1-08-171 -d -00	T	N	14	10		0	101	125	84	9	0	205	298	423
	03-15-1-08-229 -c -00	N	N	16	5		4	124	149	2	143	18	194	357	506
	03-15-1-08-232 -d -00	N	N	10	23		3	76	112	97	11	12	181	301	413
	03-15-1-08-234 -a -00	N	N	2			1	11	14	394	131	53	735	1 313	1 327
Razem: IVD				42	38		8	312	400	577	294	83	1 315	2 269	2 669
PR	03-15-1-08- - -	N	N	47	59		12	136	254	34	4	5	20	63	317
Razem: PR				47	59		12	136	254	34	4	5	20	63	317
PTP	03-15-1-08- - -	N	N	35	41	1	13	91	181	27	9	5	17	58	239
Razem: PTP				35	41	1	13	91	181	27	9	5	17	58	239
PTW	03-15-1-08- - -	N	N	10	11		2	11	34	6	3	1	2	12	46
Razem: PTW				10	11		2	11	34	6	3	1	2	12	46
TPP	03-15-1-08-168 -i -00	N	N	17	25		8	50	100	19	5	1	1	26	126
	03-15-1-08-171 -f -00	N	N	7	17		4	8	36	12	4	3	3	22	58
	03-15-1-08-172 -b -00	N	N	8	7		3	5	23	15	3	2	5	25	48
	03-15-1-08-172 -g -00	N	N	7	12		3	17	39	7	1		1	9	48
	03-15-1-08-173 -g -00	N	N	7	10		3	7	27	19	3	1	8	31	58
	03-15-1-08-175 -w -00	N	N	22	32		10	88	152	38	9	7	36	90	242
	03-15-1-08-232 -a -00	N	N	51	68		23	151	293	32	7	4	4	47	340
	03-15-1-08-235 -f -00	N	N	6	14		3	13	36	11	4	3	3	21	57
	03-15-1-08-238 -a -00	N	N	24	44		6	40	114	105	35	10	25	175	289
	03-15-1-08-257 -b -00	N	N	8	8				16	155	40	30	40	265	281
Razem: TPP				157	237		63	379	836	413	111	61	126	711	1 547
TWP	03-15-1-08-241 -c -00	N	T	157	194	30	29	168	578	16	3	3	2	24	602
Razem: TWP				157	194	30	29	168	578	16	3	3	2	24	602
Razem pakiet				453	592	33	130	1 121	2 329	1 085	428	159	1 485	3 157	5 486

Załącznik nr 3.3 - układ sortymentowy pozyskania drewna

Pakiet: 09/2020

Grupa czynn.	Adres leśny	PKN		Iglaste						Iglaste	Liściaste				Liściaste	Razem
		S4	S3	S10	S2A	S2B	S3B	S4	W		S2A	S2B	S4	W		
CP-P	03-15-1-09-247 -b -00	N	T		4	2	1	2		9						9
	03-15-1-09-261 -a -00	T	T		2		1	0		3						3
	03-15-1-09-266 -a -00	T	T		2		1	0		3	2				2	5
	03-15-1-09-267 -b -00	T	T		1		1	0		2	1		0		1	3
Razem: CP-P					9	2	4	2		17	3		0		3	20
IVD	03-15-1-09-242 -a -00	N	N		18	27		7	245	297	16	10	4	34	64	361
	03-15-1-09-242 -c -00	N	N		15			5	60	80	13	5	4	12	34	114
	03-15-1-09-249 -a -00	N	N		37	52		17	349	455	40	17	12	125	194	649
	03-15-1-09-260 -a -00	N	N		23			5	189	217	19	2	1	19	41	258
	03-15-1-09-261 -d -00	N	N		11	13		5	162	191	9	1		1	11	202
Razem: IVD					104	92		39	1 005	1 240	97	35	21	191	344	1 584
PR	03-15-1-09- - -	N	N		15	11		6	62	94	17		7	12	36	130
Razem: PR					15	11		6	62	94	17		7	12	36	130
PRZEST	03-15-1-09-247 -b -00	N	N		5	6		2	72	85	16	7	4	49	76	161
	03-15-1-09-261 -a -00	N	N		19	22		14	308	363	4		1	10	15	378
Razem: PRZEST					24	28		16	380	448	20	7	5	59	91	539
PTP	03-15-1-09- - -	N	N		22	14		9	33	78	42	5	13	5	65	143
Razem: PTP					22	14		9	33	78	42	5	13	5	65	143
PTW	03-15-1-09- - -	T	T		12	9	3	0		24	20	4	0		24	48
Razem: PTW					12	9	3	0		24	20	4	0		24	48
TPP	03-15-1-09-245 -b -00	N	N		6	15		4	22	47	122	40	36	28	226	273
	03-15-1-09-251 -a -00	N	N		20	41	8	8	13	90	15	6	4	2	27	117
	03-15-1-09-264 -a -00	N	N		89		10	23	457	579	47	20	21	12	100	679
	03-15-1-09-266 -b -00	N	N		20	1		24	341	386	42	10	12	12	76	462
	03-15-1-09-271 -b -00	N	N		9			3	36	48	21	8	6	13	48	96
Razem: TPP					144	57	18	62	869	1 150	247	84	79	67	477	1 627
TWP	03-15-1-09-267 -b -00	N	N		15	30	6	11	13	75	32	10	16	10	68	143
	03-15-1-09-270 -c -00	N	N	10	9	3	2	5	24	53					53	53
	03-15-1-09-272 -d -00	N	N		4	5		1	6	16	1				1	17
Razem: TWP				10	28	38	8	17	43	144	33	10	16	10	69	213
Razem pakiet				10	358	251	33	151	2 392	3 195	479	145	141	344	1 109	4 304

Załącznik nr 3.3 - układ sortymentowy pozyskania drewna

Pakiet: 10/2020

Grupa czynn.	Adres leśny	PKN		Iglaste					Iglaste	Liściaste				Liściaste	Razem		
		S4	S3	S2A	S2B	S3B	S4	W		S2A	S2B	S4	W				
CP-P	03-15-1-10-470 -b -00	N	N										1		1	1	
	03-15-1-10-472 -a -00	N	N										1		1	1	
Razem: CP-P													2		2	2	
IVD	03-15-1-10-457 -f -00	T	T	22	1			0	49	72			2		6	8	80
Razem: IVD				22	1			0	49	72			2		6	8	80
IVDU	03-15-1-10-459 -c -00	N	N	26				11	503	540	283	6	35	833	1 157	1 697	
	03-15-1-10-464 -a -00	N	N	4				2	173	179	315	6	48	1237	1 606	1 785	
Razem: IVDU				30				13	676	719	598	12	83	2 070	2 763	3 482	
PR	03-15-1-10- - -	N	N	73				45	133	251			10	120	160	411	
Razem: PR				73				45	133	251			10	120	160	411	
PRZEST	03-15-1-10-459 -a -00	N	N	3					33	36	46		7	178	231	267	
	03-15-1-10-470 -b -00	N	N	4				1	84	89	6		1	22	29	118	
Razem: PRZEST				7				1	117	125	52		8	200	260	385	
PTP	03-15-1-10- - -	N	N	50	5			45	27	127	20		35	45	100	227	
Razem: PTP				50	5			45	27	127	20		35	45	100	227	
PTW	03-15-1-10- - -	T	N	15			13	0		28	5		0		5	33	
Razem: PTW				15			13	0		28	5		0		5	33	
TPP	03-15-1-10-468 -c -00	N	N	128	22	65		22	68	305	81		61	8	150	455	
Razem: TPP				128	22	65		22	68	305	81		61	8	150	455	
TWP	03-15-1-10-452 -d -00	N	N	32			11	8		51	7		5		12	63	
	03-15-1-10-459 -a -00	T	T	20	5	2		0		27	8		0		8	35	
	03-15-1-10-466 -c -00	T	N	35			5	0		40						40	
Razem: TWP				87	5	18		8		118	15		5		20	138	
Razem pakiet						412	33	96	134	1 070	1 745	803	12	204	2 449	3 468	5 213

Załącznik nr 3.3 - układ sortymentowy pozyskania drewna

Pakiet: 11/2020

Grupa czynn.	Adres leśny	PKN		Iglaste						Iglaste	Liściaste				Liściaste	Razem
		S4	S3	S10	S2A	S2B	S3B	S4	W		S2A	S2B	S4	W		
CP-P	03-15-1-11-475 -f -00	N	N				4	1		5						5
	03-15-1-11-518 -c -00	N	N				3			3			3		3	6
	03-15-1-11-518 -d -00	N	N				1			1			2		2	3
Razem: CP-P							8	1		9			5		5	14
IVD	03-15-1-11-481 -c -00	N	N		21	8		5	119	153	6		2	7	15	168
	03-15-1-11-487 -a -00	N	N		17	9		7	211	244	10	1	2	3	16	260
	03-15-1-11-492 -b -00	N	N		14	10		7	192	223	51	11	16	94	172	395
	03-15-1-11-504 -a -00	N	N	14	63	33		17	180	307	85	10	18	174	287	594
	03-15-1-11-505 -b -00	N	N	18	47			4	9	78	68	14	9	92	183	261
	03-15-1-11-520 -d -00	N	N		13	5		5	129	152						152
Razem: IVD				32	175	65		45	840	1 157	220	36	47	370	673	1 830
PR	03-15-1-11- - -	N	N		93	36	2	11	122	264	21	2	8	18	49	313
Razem: PR					93	36	2	11	122	264	21	2	8	18	49	313
PTP	03-15-1-11- - -	N	N		140	55	23	17	167	402	34	4	11	24	73	475
Razem: PTP					140	55	23	17	167	402	34	4	11	24	73	475
PTW	03-15-1-11- - -	N	N		80	41	15	10	27	173	30	5	8	4	47	220
Razem: PTW					80	41	15	10	27	173	30	5	8	4	47	220
TPP	03-15-1-11-477 -b -00	N	N		16	17	1	5	25	64	11		4		15	79
	03-15-1-11-477 -f -00	N	N		30	31	2	6	62	131	32		11	1	44	175
	03-15-1-11-479 -a -00	N	N		17	22	2	6	23	70	55	6	17	19	97	167
	03-15-1-11-491 -c -00	N	N		10	12		1	6	29	15		4	2	21	50
	03-15-1-11-500 -f -00	N	N		15	15	1	3	90	124	10		4	22	36	160
	03-15-1-11-511 -a -00	N	N		6	5			5	16	15	8	2	11	36	52
	03-15-1-11-517 -a -00	N	N		4	3		1	5	13	3			2	5	18
Razem: TPP					98	105	6	22	216	447	141	14	42	57	254	701
TWP	03-15-1-11-475 -f -00	N	N		19	22	3	4	35	83	10		4	1	15	98
	03-15-1-11-482 -a -00	N	N	30	42	52	10	7	6	147	6		3	1	10	157
	03-15-1-11-518 -c -00	T	T	10	45	40	25	0		120	8		0		8	128
	03-15-1-11-518 -d -00	N	N		3	7	2	1		13	3				3	16
	03-15-1-11-522 -a -00	N	N	10	16	20	7	3	8	64	2				2	66
Razem: TWP				50	125	141	47	15	49	427	29		7	2	38	465
Razem pakiet				82	711	443	101	121	1 421	2 879	475	61	128	475	1 139	4 018

Załącznik nr 3.3 - układ sortymentowy pozyskania drewna

Pakiet: 12/2020

Grupa czynn.	Adres leśny	PKN		Iglaste						Iglaste	Liściaste				Liściaste	Razem
		S4	S3	S10	S2A	S2B	S3B	S4	W		S2A	S2B	S4	W		
CP-P	03-15-1-12-530 -a -00	N	N		2		3	3		8	5		8		13	21
	03-15-1-12-561 -a -00	N	N		2		5	4		11	3		6		9	20
	03-15-1-12-569 -b -00	N	N					2		2			1		1	3
Razem: CP-P					4		8	9		21	8		15		23	44
IVD	03-15-1-12-525 -c -00	N	N		2	2			27	31	76	33	22	305	436	467
	03-15-1-12-555 -c -00	N	N		10	15		5	62	92	15	18	5	49	87	179
	03-15-1-12-555 -d -00	N	N		16	17		17	42	92	5	5	1	17	28	120
Razem: IVD					28	34		22	131	215	96	56	28	371	551	766
PR	03-15-1-12- - -	N	N		133	67		52	500	752	80	38	46	162	326	1 078
Razem: PR					133	67		52	500	752	80	38	46	162	326	1 078
PRZEST	03-15-1-12-561 -a -00	N	N		23	6		10	87	126	19	6	8	73	106	232
	03-15-1-12-563 -a -00	N	N		14	6		6	71	97	14	4	2	40	60	157
	03-15-1-12-566 -a -00	N	N		10	4		3	52	69	4			8	12	81
	03-15-1-12-572 -a -00	N	N		1	6		7	115	129						129
Razem: PRZEST					48	22		26	325	421	37	10	10	121	178	599
PTP	03-15-1-12- - -	N	N		186	78		80	886	1 230	126	54	60	154	394	1 624
Razem: PTP					186	78		80	886	1 230	126	54	60	154	394	1 624
PTW	03-15-1-12- - -	N	N	12	38	18	6	25	24	123	74	34	44	6	158	281
Razem: PTW				12	38	18	6	25	24	123	74	34	44	6	158	281
TPP	03-15-1-12-526 -h -00	N	N		13	9		6	44	72	39	19	18	80	156	228
	03-15-1-12-531 -b -00	T	N		25	14		0	57	96	61	30	0	110	201	297
	03-15-1-12-531 -c -00	N	N		8	4			15	27	7	3	4	3	17	44
	03-15-1-12-548 -b -00	N	N		15	11		6	5	37	2		2	4	8	45
Razem: TPP					61	38		12	121	232	109	52	24	197	382	614
TWP	03-15-1-12-556 -c -00	N	N		1					1	2		2		4	5
	03-15-1-12-560 -a -00	N	N		27	16	18	13	3	77	6	2	5		13	90
	03-15-1-12-563 -c -00	N	N		16	9	4	1	20	50	19	7	7	16	49	99
	03-15-1-12-569 -b -00	N	N		10	4		4	32	50			2		2	52
Razem: TWP					54	29	22	18	55	178	27	9	16	16	68	246
Razem pakiet				12	552	286	36	244	2 042	3 172	557	253	243	1 027	2 080	5 252

Dział 1 - HODOWLA LASU

1.1. MELIORACJE AGROTECHNICZNE

Melioracje agrotechniczne to ogół czynności, wykonywanych ręcznie lub (i) mechanicznie, mających na celu stworzenie optymalnych warunków dla wprowadzenia nowego pokolenia lasu, a nie dotyczących przygotowania gleby. Melioracje agrotechniczne w rozumieniu niniejszej SIWZ to czynności sprowadzające się do wycięcia i wyniesienia poza powierzchnię przewidzianą do odnowienia (krzewów, jeżyn, malin itp.) oraz pozostałości po pozyskanym na tej powierzchni surowcu drzewnym. Do melioracji agrotechnicznych zalicza się w szczególności usunięcie podszytu (na etapie realizacji cięć rębnych) z powierzchni przeznaczonej do odnowienia. Sposób i efekt wykonania melioracji nie może powodować utrudnień w wykonaniu przygotowania gleby, a roślinność przeznaczona do usunięcia musi być wycięta przy powierzchni gruntu. W skład melioracji agrotechnicznych wchodzi ponadto ułożenie znajdujących się na powierzchni gałęzi w stosy niewymiarowe. Stosy powinny być składane na szlakach zrywkowych, pniakach lub poza powierzchnią objętą melioracjami.

1.1.1. Kod czynności: [PORZ>100]

Kod czynności	Opis kodu czynności	Jednostka miary stosowana w rozliczeniach zamawiającego z wykonawcą
PORZ>100	Oczyszczanie zrębów i halizn z krzewów, jeżyn, malin itp. poprzez wycinanie i wynoszenie - dla 100% pokrycia powierzchni	HA

Zakres prac obejmuje:

- 1) dotarcie na wskazaną przez właściwego przedstawiciela Zamawiającego powierzchnię,
- 2) oczyszczenie wskazanej powierzchni z krzewów, jeżyn, malin itp. poprzez wycinanie i wynoszenie wyciętego materiału wraz z pozostałościami pozrębowymi, tj. częściami po usuniętych drzewach,
- 3) złożenie wyciętego materiału w miejsca wskazane przez przedstawiciela Zamawiającego które mogą znajdować się zarówno na powierzchni objętej melioracją (np. szlaki zrywkowe, pniaki) lub poza powierzchnią objętą melioracją jednak w odległości nie większej niż 50 m od jej granicy.

UWAGI:

- melioracjom może podlegać powierzchnia zredukowana tzn. powierzchnia określona w postaci procentowego pokrycia roślinnością usuwaną.
Przykładowo: 1 ha powierzchni przeznaczony do odnowienia jest pokryty krzewami, krzewinkami itp. w 20%. W związku z tym powierzchnia wymaga oczyszczenia jedynie na porośniętych fragmentach stanowiących 0,20 ha powierzchni odnawianej.
- gałęzie powinny być złożone w stosy w sposób niepowodujący utrudnień w realizacji czynności gospodarczych, przejezdności i drożności szlaków komunikacyjnych, cieków wodnych oraz niestwarzający innych zagrożeń (zwłaszcza pożarowych).

- wszelkie narzędzia i maszyny potrzebne do wykonania pracy zabezpiecza Wykonawca i stanowią jego koszt.

1.1.2. Kod czynności: [ROZDR-PP]

Kod czynności	Opis kodu czynności	Jednostka miary stosowana w rozliczeniach zamawiającego z wykonawcą
ROZDR-PP	Rozdrabnianie pozostałości pozrębowych na całej pow.	HA

Zakres prac obejmuje:

- rozdrobnienie pozostających na powierzchni roboczej krzewów, drzewek, krzewinek, roślinności zielonej utrudniającej wprowadzenie młodego pokolenia lasu oraz pozostałości po pozyskaniu drewna przy pomocy rozdrabniacza (kruszarki)- bez mieszania z glebą;

UWAGI:

- pozostające po wykonaniu fragmenty gałęzi nie mogą mieć długości większej niż 0,5m,
- wszelkie narzędzia i maszyny potrzebne do wykonania pracy zabezpiecza Wykonawca i stanowią jego koszt.

1.2. RĘCZNE PRZYGOTOWANIE GLEBY

1.2.1. Kody czynności: [WYK-TAL40], [POP-TAL]

Kod czynności	Opis kodu czynności	Jednostka miary stosowana w rozliczeniach zamawiającego z wykonawcą
WYK-TAL40	Zdarcie pokrywy na talerzach o wymiarach 40cm x 40cm	TSZT
POP-TAL	Poprawianie wykonanych w poprzednich latach talerzy na etapie poprawek sadzenia w uprawach	TSZT

Zakres prac obejmuje:

- 1) dotarcie na wskazaną przez przedstawiciela Zamawiającego powierzchnię,
- 2) ustalenie z przedstawicielem Zamawiającego prawidłowe rozmieszczenie talerzy lub pasów na powierzchni (tzw. więźba),
- 3) ręczne zdarcie wierzchniej (ok. 5 cm) pokrywy gleby na talerzach o wymiarach 40x40 cm przy pomocy motyki lub szpadla bądź innego narzędzia umożliwiającego takie zdarcie pokrywy,
- 4) ręczne usunięcie chwastów i wytrząśnięcie próchnicy ze zdartej pokrywy gleby.

UWAGI:

- wszelkie narzędzia i maszyny potrzebne do wykonania pracy zabezpiecza Wykonawca i stanowią jego koszt.

1.2.2. Kod czynności [PRZ-TALSA]

Kod czynności	Opis kodu czynności	Jednostka miary stosowana w rozliczeniach zamawiającego z wykonawcą
PRZ-TALSA	Przekopanie gleby na talerzach w miejscu sadzenia	TSZT

Zakres prac obejmuje:

- 1) dotarcie na wskazaną przez przedstawiciela Zamawiającego powierzchnię,
- 2) przekopanie i spulchnienie gleby na talerzach motyką lub siekieromotyką na głębokość minimum 20 cm.

UWAGI:

- przekopanie gleby w talerzach dotyczy powierzchni 30x30 cm w środku talerza,
- dopuszcza się zastosowanie innych narzędzi niż wymienionych w pkt. 2 jednak muszą one umożliwiać przygotowanie gleby zgodnie z przedstawionym opisem.
- wszelkie narzędzia i maszyny potrzebne do wykonania pracy zabezpiecza Wykonawca i stanowią jego koszt.

1.1.3.Kod czynności: [ROZDR-PP]

Kod czynności	Opis kodu czynności	Jednostka miary stosowana w rozliczeniach zamawiającego z wykonawcą
ROZDR-PP	Rozdrabnianie pozostałości pozrębowych na całej pow.	HA

Zakres prac obejmuje:

- 1) rozdrobnienie pozostających na powierzchni roboczej krzewów, drzewek, krzewinek, roślinności zielnej utrudniającej wprowadzenie młodego pokolenia lasu oraz pozostałości po pozyskaniu drewna przy pomocy rozdrabniacza (kruszarki) - bez mieszania z glebą;

UWAGI:

- pozostające po wykonaniu fragmenty gałęzi nie mogą mieć długości większej niż 0,5m,
- wszelkie narzędzia i maszyny potrzebne do wykonania pracy zabezpiecza Wykonawca i stanowią jego koszt.

1.3. SZTUCZNE WPROWADZANIA MŁODEGO POKOLENIA

1.3.1. Kody czynności: [SADZ-1M], [POPR-1M], [SADZ-WM], [POPR-WM]

Sadzenie w jamkę jednolatek lub wielolatek (bez przygotowania talerzy i przekopania na nich gleby):

Kod czynności	Opis kodu czynności	Jednostka miary stosowana w rozliczeniach zamawiającego z wykonawcą
SADZ-1M	Sadzenie 1 latek w jamkę	TSZT
POPR-1M	Sadzenie 1 latek w jamkę w poprawkach	TSZT
SADZ-WM	Sadzenie wielolatek w jamkę	TSZT
POPR-WM	Sadzenie wielolatek w jamkę w poprawkach i uzupełnieniach	TSZT

Zakres prac obejmuje:

- 1) odebranie sadzonek przez Wykonawcę w dniu ich dostarczenia do siedziby leśnictwa,
- 2) zabezpieczenie systemów korzeniowych przekazanych sadzonek przed wysychaniem poprzez ich zadołowanie oraz podlewanie,
- 3) dostarczenie sadzonek na pozycję przeznaczoną do sadzenia,
- 4) zabezpieczenie sadzonek na pozycji przeznaczonej do sadzenia poprzez ich zadołowanie,
- 5) wykonanie w ziemi otworów przy pomocy kostura, motyki, szpadla, lub siekieromotyki w więźbie ustalonej z przedstawicielem Zamawiającego i podanej w zleceniu,
- 6) jamka powinna mieć szerokość i głębokość umożliwiającą swobodne ułożenie korzeni,
- 7) umieszczenie w jamce korzeni sadzonki (bez ich zawijania), ich obsypanie ziemią z placówki, udeptanie i wyrównanie gleby oraz oczyszczenie sadzonki z ziemi.

UWAGI:

- jamka powinna mieć odpowiednią wielkość (szerokość i głębokość), taką aby podczas umieszczania sadzonki w dołku nie zawijał się system korzeniowy,
- korzenie umieszczone w jamce powinny być proste i swobodnie opadać do dna jamki,
- sadzonkę należy umieścić w jamce prosto w jej centralnej części, nie można przykładać sadzonki do ściany jamki oraz przykrywać ziemią powyżej wysokości 1cm ponad szyjkę korzeniową,
- po właściwym umieszczeniu sadzonki korzenie należy stopniowo zasypywać,
- glebę wokół sadzonki należy udeптаć nie pozostawiając zagłębień,
- w momencie przekazania sadzonek przez Zamawiającego Wykonawca do chwili ich posadzenia ponosi za nie pełną odpowiedzialność,
- miejsce przeznaczone do zadołowania sadzonek zabezpiecza Wykonawca,
- materiał sadzeniowy zapewnia Zamawiający,
- wszelkie narzędzia i maszyny potrzebne do wykonania pracy zabezpiecza Wykonawca i stanowią jego koszt.

1.3.2. Kody czynności: [SAD-B<300], [POP-B<300], [SAD-B>300], [POP-B>300], [SADZ-WB], [POPR-WB]

Sadzenie sadzonek z zakrytym systemem korzeniowym (bez przygotowania talerzy i przekopania na nich gleby) - sadzenie z bryłką.

Kod czynności	Opis kodu czynności	Jednostka miary stosowana w rozliczeniach zamawiającego z wykonawcą
SAD-B<300	Sadzenie sadzonek z zakrytym systemem korzeniowym o bryłce do 300cm ³	TSZT
POP-B<300	Sadzenie sadzonek z zakrytym systemem korzeniowym o bryłce do 300cm ³ w poprawkach i uzupełnieniach	TSZT
SAD-B>300	Sadzenie sadzonek z zakrytym systemem korzeniowym o bryłce powyżej 300cm ³	TSZT
POP-B>300	Sadzenie sadzonek z zakrytym systemem korzeniowym o bryłce powyżej 300cm ³ w poprawkach i uzupełnieniach	TSZT
SADZ-WB	Sadzenie wielolatek w jamkę z bryłką (zakryty system korzeniowy)	TSZT
POPR-WB	Sadzenie wielolatek w jamkę z bryłką w poprawkach i uzupełnieniach (zakryty system korzeniowy)	TSZT

Zakres prac obejmuje:

- 1) odebranie sadzonek przez Wykonawcę w dniu ich dostarczenia do siedziby leśnictwa,
- 2) zabezpieczanie przekazanego materiału sadzeniowego przed wysychaniem poprzez podlewanie,
- 3) wykonanie w ziemi otworu przy pomocy kostura, szpadla, motyki lub siekieromotyki w więźbie i zmieszaniu ustalonym z przedstawicielem Zamawiającego i podanym w zleceniu,
- 4) wyjęcie sadzonki z doniczki (kasety) i umieszczenie w otworze całej bryłki sadzonki, obsypanie ziemią i udeptanie oraz wyrównanie gleby wokół sadzonki i oczyszczenie sadzonki z ziemi,
- 5) zebranie z powierzchni pustych kaset, doniczek oraz skrzynek i ich dostarczenie do siedziby leśnictwa.

UWAGI:

- bryłka korzeniowa ukształtowana jest przez obrys pojemnika w kasecie, włożona do otworu w ziemi musi przylegać ze wszystkich stron swoimi ściankami, otwór nie może być zbyt głęboki tj. podstawa otworu musi uniemożliwiać tworzenie się poduszki powietrznej,
- wyjmowanie sadzonek z kaset, nie może spowodować zniszczenia ukształtowanej bryłki,
- otwór pod sadzonkę z bryłką należy wykonać w ziemi pionowo, bryłka korzeniowa powinna być przykryta ziemią na wysokość 1-2 cm,
- glebę wokół sadzonki należy lekko udeptać nie pozostawiając zagłębień,
- materiał sadzeniowy zapewnia Zamawiający,
- Wykonawca ponosi pełną odpowiedzialność za przekazane sadzonki, aż do momentu ich posadzenia,
- Wykonawca ponosi pełną odpowiedzialność za przekazane kasety, skrzynki i doniczki do momentu ich dostarczenia do siedziby leśnictwa oraz przekazania ich przedstawicielowi Zamawiającego
- wszelkie narzędzia i maszyny potrzebne do wykonania pracy zabezpiecza Wykonawca i stanowią jego koszt.

1.4. PIELĘGNOWANIE UPRAW

Prace pielęgnacyjne wykonywane w okresie uprawy obejmują:

- ograniczenie wzrostu konkurencyjnej roślinności,
- usuwanie lub hamowanie wzrostu niepożądanych domieszek, które gęszą drzewka należące do gatunków głównych lub pożądanых domieszkowych,
- łagodzenie różnic wysokości drzew na granicy grup lub kęp odnowienia (zalesienia) różniących się między sobą składem gatunkowym lub wiekiem,
- usuwanie wadliwych przerostów i przedrostów,
- przeredzanie przegęszczonych partii siewów i samosiewów,
- w uzasadnionych przypadkach usuwanie drzewek chorych, obumierających i obumarłych.

1.4.1. Kody czynności: [KOSZ-CHN], [KOSZ-CHN2]

Kod	Opis kodu czynności	Jednostka miary stosowana
------------	----------------------------	----------------------------------

czynności		w rozliczeniach zamawiającego z wykonawcą
KOSZ-CHN, KOSZ-CHN2	Wykaszenie chwastów w uprawach oraz usuwanie nalotów w uprawach pochodnych i uprawach związanych z restytucją gatunku	HA

Zakres prac obejmuje:

- 1) dotarcie na wskazaną przez przedstawiciela Zamawiającego powierzchnię,
- 2) usunięcie roślinności zielnej utrudniającej wzrost i rozwój posadzonych na uprawie drzewek,
- 3) złożenie usuniętej roślinności na międzrzędziu lub poza obrysem talerza,
- 4) usunięcie z pielęgnowanych sadzonek pozostałości po ściętej roślinności (oczyszczenie pędów).

UWAGI:

- intensywność pielęgnowania upraw liściastych w razie potrzeby zostanie określona przed rozpoczęciem zabiegu przez przedstawiciela Zamawiającego w zleceniu,
- wycięta roślinność musi być odsunięta na odległość wykluczającą przykrycie sadzonek i ułożona na międzrzędach,
- zabieg może być wykonywany poprzez wykaszanie (np. wykaszarką spalinową lub kosą ew. sierpem),
- szczegółowa technologia zabiegu zostanie określona przed rozpoczęciem zabiegu w zleceniu,
- wszelkie narzędzia i maszyny potrzebne do wykonania pracy zabezpiecza Wykonawca i stanowią jego koszt.

1.4.2. Kody czynności: [MOT-TAL]

Kod czynności	Opis kodu czynności	Jednostka miary stosowana w rozliczeniach zamawiającego z wykonawcą
MOT-TAL	Zniszczenie chwastów (zmotyczenie) wokół sadzonek na talerzach	HA

Zakres prac obejmuje:

- 1) dotarcie na wskazaną przez przedstawiciela Zamawiającego powierzchnię,
- 2) usunięcie roślinności zielnej utrudniającej wzrost i rozwój posadzonych na uprawie drzewek w promieniu 1 m od sadzonki,
- 3) złożenie usuniętej roślinności poza obrysem talerza,
- 4) usunięcie z pielęgnowanych sadzonek pozostałości po ściętej roślinności (oczyszczenie pędów).

UWAGI:

- intensywność pielęgnowania upraw liściastych w razie potrzeby zostanie określona przed rozpoczęciem zabiegu przez przedstawiciela Zamawiającego w zleceniu,

- wycięta roślinność musi być odsunięta na odległość wykluczającą przykrycie sadzonek i ułożona na międzyrzędach,
- zabieg może być wykonywany poprzez wykaszanie (np. wykaszarką spalinową lub kosą ew. sierpem,) lub motyczenie motyką
- szczegółowa technologia zabiegu zostanie określona przed rozpoczęciem zabiegu w zleceniu,
- wszelkie narzędzia i maszyny potrzebne do wykonania pracy zabezpiecza Wykonawca i stanowią jego koszt.

1.4.2. Kody czynności: [CW-SZTIL], [CW-SZTM], [CW-NAT]

Kod czynności	Opis kodu czynności	Jednostka miary stosowana w rozliczeniach zamawiającego z wykonawcą
CW-SZTIL	Czyszczenia wczesne w uprawach z sadzenia i siewów sztucznych iglastych lub liściastych	HA
CW-SZTM	Czyszczenia wczesne w uprawach mieszanych z sadzenia i siewów	HA
CW-NAT	Czyszczenia wczesne w uprawach z naturalnego odnowienia	HA

Zakres prac obejmuje:

- 1) dotarcie na wskazaną przez przedstawiciela Zamawiającego powierzchnię,
- 2) usunięcie lub ograniczenie tempa wzrostu niepożądanych domieszek, głuszących gatunek główny lub domieszki pożądane,
- 3) łagodzenie różnic wysokości na granicach kęp lub grup (drzew) różniących się składem gatunkowym,
- 4) usunięcie z powierzchni zbędnych przerostów lub przedrostów,
- 5) przerzedzenie przegęszczony partii siewów lub samosiewów oraz usuwanie drzewek wadliwych, chorych, obumierających i obumarłych,
- 6) ułożenie wyciętych drzewek i krzewów na powierzchni w taki sposób aby nie utrudniały wzrostu drzewek pozostających do dalszej hodowli.

UWAGI:

- czynności należy wykonać przy pomocy siekiery, tasaka lub pilarki poprzez wycinanie, ogławianie, obrączkowanie, przycinanie,
- za uprawę mieszaną uznaje się powierzchnię na której maksymalny udział żadnego z gatunków nie przekracza 70%,
- szczegółowa technologia wykonania zabiegu oraz jego intensywność będzie określona indywidualnie dla każdej pozycji przed rozpoczęciem pracy,
- wszelkie narzędzia i maszyny potrzebne do wykonania pracy zabezpiecza Wykonawca i stanowią jego koszt.

1.5. PIELĘGNOWANIE MŁODNIKÓW

Prace pielęgnacyjne wykonywane w okresie młodnika obejmują:

- usuwanie lub hamowanie wzrostu drzew wadliwych w górnej warstwie młodnika,
- usuwanie lub ogławianie zbędnych domieszek pozostałych z okresu uprawy,

- regulowanie dynamiki wzrostu między gatunkami i wewnątrz gatunków (usuwanie lub ogławianie przerostów i rozpierczy w młodnikach sosnowych, dębowych i bukowych),
- przerzedzanie nadmiernie zagęszczonych partii młodnika,
- usuwanie drzew chorych i opanowanych przez szkodniki,
- popieranie gatunków występujących w niedoborze.

Zasadniczy zabieg w młodnikach iglastych (poza sosnowymi) przeprowadza się w dolnej, a w sosnowych i liściastych w górnej ich warstwie. W zabiegach tych popiera się pośrednio drzewka dobrej żywotności i jakości, górujące w młodnikach iglastych (poza sosnowymi) oraz panujące w sosnowych i liściastych. Liczba drzewek dobrze ukształtowanych tworzących drzewostan główny powinna na końcu fazy młodnika wynosić ok. 2–4 tys. szt./ha dla sosny, dębów i buka ok. 3–4 tys. szt./ha, dla świerka ok. 2 tys. szt./ha. Nie należy usuwać drzew wadliwych stanowiących niezbędną domieszkę biocenotyczną. Przy wykonywaniu czyszczeń późnych należy zwracać szczególną uwagę na usuwanie rozpierczy, przedrostów i przerostów tłumiących wartościowe otoczenie. Jeżeli ich usunięcie mogłoby spowodować powstanie luk, niepożądanych ze względu na ochronę gleby i dobre ukształtowanie sąsiednich drzewek, należy wykonać ich silne podkrzesanie, ogłowienie lub obrączkowanie. W szczególnych przypadkach usuwanie drzew wadliwych tzw. „dwójek” dębowych i bukowych należy rozumieć jako usunięcie przyczyny wady, czyli jednego z dwóch pędów prowadzących. Przerzedzanie przegęszczonych młodników dębowych i bukowych oraz odnowień przetrzymywanych długi czas pod okapem drzewostanu powinno być prowadzone ze szczególną ostrożnością. Silniejsze przerzedzenie można wykonywać na granicy lasu, obok szerszych dróg, linii i szlaków turystycznych. Ma ono na celu wytworzenie ekotonów – jako stref przejściowych.

Zabieg należy wykonać zgodnie ze wskazówkami przedstawiciela Zamawiającego przekazanymi na zleceniu i w trakcie wprowadzania Wykonawcy na pozycję, na której wykonywany będzie zabieg. Prace wykonuje się przy użyciu siekiery, tasaka, piły na wysięgniku, sekatora lub pilarki z obaleniem wyciętych drzew w miejscu cięcia. Niedopuszczalne jest pozostawienie na powierzchni wyciętych drzew bez położenia ich na ziemi.

1.5.1. Kody czynności: [CP-SZTILI1], [CP-SZTILI2], [CP-SZTM1], [CP-SZTM2], [CP-NAT1], [CP-NAT2], [CP-SIEW1], [CP-SIEW2]

Kod czynności	Opis kodu czynności	Jednostka miary stosowana w rozliczeniach zamawiającego z wykonawcą
CP-SZTIL1	Czyszczenia późne w młodnikach iglastych lub liściastych z sadzenia zabieg I	HA
CP-SZTIL2	Czyszczenia późne w młodnikach iglastych lub liściastych z sadzenia zabieg II	HA
CP-SZTM1	Czyszczenia późne w młodnikach wielogatunkowych z sadzenia zabieg I	HA
CP-SZTM2	Czyszczenia późne w młodnikach wielogatunkowych z sadzenia zabieg II	HA
CP-NAT1	Czyszczenia późne w młodnikach z naturalnego odnowienia zabieg I	HA
CP-NAT2	Czyszczenia późne w młodnikach z naturalnego odnowienia zabieg II	HA
CP-SIEW1	Czyszczenia późne w młodnikach z siewów sztucznych zabieg I	HA
CP-SIEW2	Czyszczenia późne w młodnikach z siewów sztucznych zabieg II	HA

Zakres prac obejmuje:

- 1) dotarcie na wskazaną przez przedstawiciela Zamawiającego powierzchnię,
- 2) wycięcie, ogłowienie lub obrączkowanie drzewek (wadliwych, zbędnych domieszek, przerostów, rozpieraczy, chorych i opanowanych przez szkodniki) przy pomocy siekiery, tasaka lub pilarki,
- 3) przeredzanie nadmiernie zagęszczonych partii młodnika i pozostawienie wyciętych drzewek do naturalnego rozkładu, układając je po ścięciu na ziemi,
- 4) usunięcie wyciętych drzew ze szlaków zrywkowych, dróg oraz rowów (z wyjątkiem przypadków w których Zamawiający wskaże inaczej),
- 5) o ile zostanie to wskazane w Zleceniu z drzew usuniętych w czasie zabiegu należy wyrobić surowiec drzewny zgodnie z postanowieniami DZIAŁU III POZYSKANIE I ZRYWKA DREWNA.

UWAGI:

- drzewa, krzewy usuwane w czasie czyszczeń późnych muszą zostać odsunięte z okolic drzewek rosnących w sposób zapewniający im swobodny wzrost i wykluczający ich uszkodzenie w wyniku działania czynników pogodowych,
- niedopuszczalne jest pozostawienie na powierzchni wyciętych drzew bez położenia ich na ziemi,
- za młodnik mieszany uznaje się powierzchnię na której maksymalny udział żadnego z gatunków nie przekracza 70%,
- drzewa do usunięcia (ogłowienia itp.) zostaną wskazane przez Zamawiającego w formie udzielenia instruktażu na gruncie na reprezentatywnym fragmencie młodnika,
- wszelkie narzędzia i maszyny potrzebne do wykonania pracy zabezpiecza Wykonawca i stanowią jego koszt.

1.6. PRACE GODZINOWE RĘCZNE I MECHANICZNE WYKONYWANE W HODOWLI LASU

1.6.1. Kody czynności [GODZ RHOD], [GODZ MHOD]

Kod czynności	Opis kodu czynności	Jednostka miary stosowana w rozliczeniach zamawiającego z wykonawcą
GODZ RHOD	Prace godzinowe wykonywane ręczne lub przy użyciu narzędzi ręcznych (siekiera, tasak, kosa, piła spalinowa itp.)	H
GODZ MHOD	Prace godzinowe wykonywane przy użyciu maszyn (np. ciągnik, skider, forwarder, itp.)	H

Zakres prac obejmuje:

1) wykonanie usług z hodowli lasu dla czynności nie wchodzących w zakres ww. działu.

UWAGI:

- prace będą płacone wg ich rzeczywistej pracochłonności stwierdzonej przez uprawnionego przedstawiciela Zamawiającego,
- wszelkie narzędzia i maszyny potrzebne do wykonania pracy zabezpiecza Wykonawca i stanowią jego koszt.

Dział 2 - OCHRONA LASU**2.1. ZABEZPIECZANIE UPRAW PRZED ZWIERZYNĄ****2.1.1. Kod czynności [ZAB-REPEL]**

Kod czynności	Opis kodu czynności	Jednostka miary stosowana w rozliczeniach zamawiającego z wykonawcą
ZAB-REPEL	Zabezpieczenie upraw przed zwierzyną przy użyciu repelentów	HA

Zakres prac obejmuje:

- 1) odebranie materiału (repelentu) z kancelarii leśnictwa,
- 2) dostarczenie materiału (repelentu) na pozycję roboczą,
- 3) przygotowanie preparatu do nakładania na sadzonki (według instrukcji na etykiecie) oraz przygotowanie narzędzi do smarowania,
- 4) posmarowanie preparatem sadzonek:
 - w przypadku buka, sosny i jawora posmarowanie pędu szczytowego wraz z wszystkimi pączkami,
 - w przypadku jodły pączka szczytowego oraz 10 cm ostatniego przyrostu pędu wierzchołkowego, a w przypadkach wskazanych przez przedstawiciela Zamawiającego również dwóch pędów bocznych.

UWAGI:

- sposób zabezpieczania na danej powierzchni ustala przedstawiciel Zamawiającego,

- liczba zabezpieczanych sadzonek na 1 ha jest uzależniona od gatunku zabezpieczanego i waha się od 3,5 do 8,0 tys. szt.,
- zużyte opakowania utylizuje Wykonawca,
- repelent do zabezpieczania zapewnia Zamawiający
- wszelkie narzędzia i maszyny potrzebne do wykonania pracy zabezpiecza Wykonawca i stanowią jego koszt.

1.2 WIESZANIE NOWYCH BUDEK LĘGOWYCH

2.2.1. Kod czynności [ZAW-BUD]

Kod czynności	Opis kodu czynności	Jednostka miary stosowana w rozliczeniach zamawiającego z wykonawcą
ZAW-BUD	Wywieszanie nowych budek lęgowych i schronów dla nietoperzy	SZT

Zakres prac obejmuje:

- 1) pobranie budek lęgowych z siedziby leśnictwa,
- 2) ponumerowaniu budek spodzie farbą - numeracje należy ustalić z przedstawicielem Zamawiającego
- 3) dostarczenie budek na powierzchnię,
- 4) rozwieszeniu budek na wysokości ok. 4m - zgodnie z lokalizacją wskazaną przez przedstawiciela Zamawiającego.

UWAGI:

- prace wykonywane zazwyczaj jesienią lub zimą (dopuszcza się wykonanie w innym czasie w zależności od terminu dostawy budek lęgowych),
- budki lęgowe, taśmy mocujące, ściągacze zabezpiecza Zamawiający, pozostałe materiały i narzędzia niezbędne do wykonania w/w pracy zabezpiecza Wykonawca i stanowią jego koszt.
- pozostałe materiały i narzędzia w tym drabinę o min. dł. 5m zapewnia Wykonawca i stanowią jego koszt.

2.3. KONSERWACJA I CZYSZCZENIE BUDEK LĘGOWYCH

2.3.1. Kod czynności [CZYSZ-BUD]

Kod czynności	Opis kodu czynności	Jednostka miary stosowana w rozliczeniach zamawiającego z wykonawcą
CZYSZ-BUD	Konserwacja i czyszczenie budek lęgowych	SZT

Prace wykonywane zasadniczo w okresie 16 października - 28 lutego każdego roku i obejmują:

- 1) ustalenie z przedstawicielem Zamawiającego lokalizacji konserwowanych i czyszczonych budek,
- 2) dotarcie do zawieszanej budki lęgowej,
- 3) otwarciu jej, wyczyszczeniu, posypaniu dna trocinami i ponownemu zamknięciu,
- 4) ewentualna wymiana ściągacza i taśmy mocującej budkę do drzewa oraz poluzowanie taśmy,
- 5) demontaż budek zniszczonych, których remont nie jest możliwy,
- 6) przedłożenie budek zdemontowanych przedstawicielowi Zamawiającego wraz z opisem ich lokalizacji.

UWAGI:

- utylizacja zepsutych budek leży po stronie Wykonawcy,
- do wykonania pracy wymagana jest drabina o min. wysokości 5 m,
- wszystkie materiały i narzędzia niezbędne do wykonania ww. pracy zabezpiecza Wykonawca i stanowią jego koszt.

2.4. ZBIERANIE ŚMIECI W LESIE

2.4.1. Kod czynności [ZBIERŚMIE]

Kod czynności	Opis kodu czynności	Jednostka miary stosowana w rozliczeniach zamawiającego z wykonawcą
ZBIERŚMIE	Zbieranie śmieci w lesie	M3

Zakres prac obejmuje:

- 1) dotarcie na wskazaną przez przedstawiciela Zamawiającego powierzchnię,
- 2) zbieranie śmieci do worków i składowanie worków w miejscach wskazanych przez przedstawiciela Zamawiającego,
- 3) ewentualny podwóz, jeżeli jest to konieczne, worków ze śmieciami do dróg wywozowych lub umówionych z przedstawicielem Zamawiającego miejsc.

UWAGI:

- worki na śmieci zabezpiecza Zamawiający,
- pozostałe materiały i narzędzia niezbędne do wykonania ww. pracy zapewnia Wykonawca i stanowią jego koszt.

2.5. Założenie nowych rogatek

2.5.1. Kod czynności [O-ROGATN]

Kod czynności	Opis kodu czynności	Jednostka miary stosowana w rozliczeniach zamawiającego z wykonawcą
O-ROGATN	Założenie nowych rogatek	SZT

Zakres prac obejmuje:

- 1) odebranie rogatki z siedziby leśnictwa oraz jej dostarczenie na powierzchnię wskazaną przez przedstawiciela Zamawiającego,
- 2) dowóz materiałów do założenia rogatki (m.in. betonu),
- 3) wykopanie dwóch otworów o min. głębokości 70 cm i min. wymiarach 50 x 50 cm lub średnicy 60 cm oraz jednego o min. głębokości 50 cm i min. wymiarach 50 x 50 cm lub średnicy 60 cm (otwory mają tworzyć kształt litery „L”),
- 4) wykonanie nad otworami szalunków o wymiarach 50 x 50 cm i minimalnej wysokości 30 cm,
- 5) wykonaniu prac mocujących rogatkę w wykopanych otworach poprzez jej osadzenie na głębokość ustaloną z przedstawicielem Zamawiającego, jej wypoziomowanie i wypionowanie oraz zabetonowanie do górnej wysokości szalunku,
- 6) wygładzenie betonu z wykonaniem niewielkiego spadku od słupa rogatki do zewnętrznej krawędzi fundamentu,
- 7) przesmarowanie ruchomych części rogatki smarem,
- 8) po kilku dniach zatarcie betonu oraz jego rozszalowanie.

UWAGI:

- rogatkę zapewnia Zamawiający,
- pozostałe materiały i narzędzia niezbędne do wykonania powyższej pracy (m.in. beton) zabezpiecza Wykonawca i stanowią jego koszt.

2.6. KONSERWACJA STARYCH ROGATEK

2.6.1. Kod czynności [O-ROGATS]

Kod czynności	Opis kodu czynności	Jednostka miary stosowana w rozliczeniach zamawiającego z wykonawcą
O-ROGATS	Konserwacja założonych rogatek	SZT

Zakres prac obejmuje:

- 1) dotarcie do rogatki,
- 2) oczyszczenie rogatki z rdzy, nieczystości i pomalowanie jej farbą ftalową w kolorze uzgodnionym z przedstawicielem Zamawiającego,
- 3) przesmarowanie ruchomych części rogatki smarem,
- 4) usunięcie z betonowej podstawy rogatki liści, gałęzi, ziemi oraz innych nieczystości, przyspieszających proces korozji.

UWAGI:

- materiały i narzędzia niezbędne do wykonania powyższej pracy zabezpiecza Wykonawca i stanowią jego koszt.

2.7. GRODZENIE UPRAW PRZED ZWIERZYNĄ SIATKĄ

2.7.1. Kod czynności [GRODZ-SG]

Kod czynności	Opis kodu czynności	Jednostka miary stosowana w rozliczeniach zamawiającego z wykonawcą
GRODZ-SG	Grodzenie upraw przed zwierzyną siatką	HM

Zakres prac obejmuje:

- 1) przygotowanie słupków poprzez ich okorowanie (w przypadku wykoania słupków z drewna liściastego twardego (Ak lub Db.s) korowanie nie jest wymagane.
- 2) dostarczenie materiałów na miejsce wykonania ogrodzenia,
- 3) przygotowanie powierzchni do montażu ogrodzenia poprzez usunięcie przeszkadzających w prawidłowym wykonaniu ogrodzenia krzewów, krzewinek i roślinności zielnej,
- 4) okorowanie słupków oraz ich opalenie (*lub zaimpregnowanie*) na długości 0,7 m,
- 5) rozniesienie i wkopanie słupków (stroną opaloną lub zaimpregnowaną) na głębokość 0,6 m (z dokładnością do +/- 5 cm). Odległość między słupkami nie może przekroczyć 4 m (+/- 10%),
- 6) rozwinięcie, zawieszenie, napięcie i przymocowanie siatki do słupków i gruntu. Rozwijanie siatki należy rozpoczynać od umocowania jej do słupa naciągowego lub narożnego poprzez owinięcie słupa siatką na całym obwodzie, końce drutów poziomych mocujemy do słupa za pomocą skobli. Siatkę na słupach pośrednich mocujemy przybijając druty poziome skoblami – skobli nie dobijamy, druty muszą mieć możliwość przesuwania się w poziomie. Umocowanie siatki do gruntu polega na wywinieciu 20 cm siatki na zewnątrz ogrodzenia i jej przytwierdzeniu do podłoża kołkami lub obsypaniu ziemią,
- 7) zabezpieczenie słupków przed wychylaniem poprzez wykonanie ukośnych słupków podporowych (zastrzałów) ustawianych w linii ogrodzenia, zagłębionych dołem w podłożu gruntowym i przybitych zaciosem do słupka. Zabezpieczone przed

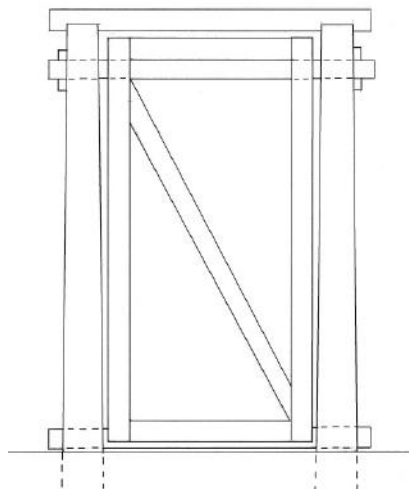
wychylaniem muszą być słupki na załamaniach przebiegu ogrodzenia, słupki narożne zabezpieczamy w dwóch prostopadłych kierunkach,

- 8) wykonanie 1 lub 2 furtek (inteligentnych przejść): o min. szerokości 1 m oraz wysokości min. 2,00 m. Przejście jest złożono z futryny oraz otwieranej do góry kłapy. Sposób wykonania przejścia wraz z elementami niezbędnymi przedstawia się następująco:
- a) kłapa furtki (inteligentnego przejścia) złożona z połączonych trwale (np. gwoździami) 6 belek o min. średnicy w cieńszym końcu wynoszącej 9 cm. 4 belki mają tworzyć prostokąt o wymiarach zewnętrznych wynoszących 1,00 m (szerokość) x 1,90 m (wysokość). 5 belka ma pełnić zadanie wzmacniające kłapę jako przekątna prostokąta (dł. ok. 2,15m). We wnętrzu kłapy ma zostać zamontowana w sposób trwały, przy użyciu skobli lub zszywek o min. dł. 16 mm, siatka leśna o symbolu 200/25/15 i parametrach podanych w Uwagach. 6 belka o min. dł. 1,50 m pełni funkcję zawiasu i jest montowana bezpośrednio lub w niewielkiej odległości (max 10 cm) pod poprzeczną belką górną kłapy. Belka ta powinna zostać zamontowana na końcu,h
 - b) futryna furtki (inteligentnego przejścia) złożona z 4 słupków pionowych o wysokości mierzonej od poziomu gruntu równej dla każdego ze słupków i wynoszącej min. 2,10 m. Słupki powinny być osadzone w podłożu na zasadach takich jak pozostałe słupki nośne siatki. Słupki pionowe futryny muszą być umiejscowione po dwa w dwóch równoległych względem siebie rzędach. Odstęp między słupkami w rzędzie powinien wynosić ok. 1,05 m, tak aby kłapa przejścia w sposób swobodny mogła być umiejscowiona w przestrzeni pomiędzy słupkami, a przerwa pomiędzy skrajnymi elementami futryny i kłapy nie była większa niż 2,5 cm. Odstęp pomiędzy rzędami słupków futryny nie może być mniejszy od średnicy mierzonej w najszerszym punkcie 6 belki poprzecznej kłapy (furtki), gdyż musi zapewnić swobodne umiejscowienie w nim ww. dłuższej belki. Słupki futryny w rzędzie mają być połączone belkami poprzecznymi poprzez wykonanie w nich odpowiednich wcięć. Miejsce wcięcia ma być osadzone na górze słupków futryny. Belki poprzeczne muszą być złączone z belkami pionowymi na trwale gwoździami w sposób zapewniający utrzymanie stałej odległości pomiędzy słupkami. Słupki futryny pomiędzy rzędami mają być połączone 2 belkami z wykonanymi wcięciami o szerokości umożliwiającej osadzenie ich w słupkach pionowych. Wyżej podane belki mają być przytwierdzone na zewnątrz futryny, przy czym górna krawędź belek powinna być na wysokości 1,95m. Sposób montażu musi zapewnić utrzymanie ciężaru kłapy przez okres min. 10 lat. Przy ziemi w celu uniemożliwienia otwarcia kłapy do środka ogrodzenia należy zamontować belkę porzeczną poprzez jej umiejscowienie pomiędzy rzędami belek futryny. Belka musi być przytwierdzona na stałe do elementów futryny,
 - c) cała konstrukcja powinna być nieznacznie nachylona w kierunku uprawy w taki sposób, aby siła grawitacji dociskała kłapę do belki zabezpieczającej ją przed otwarciem do wewnątrz uprawy. Ponadto belki futryny znajdujące się w rzędzie bliżej uprawy mają być zabezpieczone przed ich nadmiernym wychyleniem do wnętrza uprawy zastrzałami.

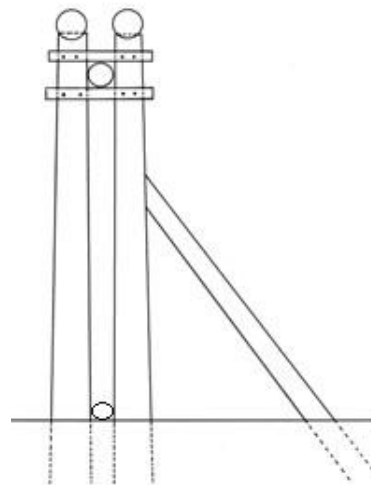
UWAGI:

- **siatkę niezbędną do wykonania ogrodzenia zapewnia Zamawiający,**
- pozostałe materiały i narzędzia oraz maszyny zapewnia Wykonawca,
- dopuszcza się zastosowanie słupków wykonanych z drewna nieokorowanego: dębowego lub robinowego lub z drewna okorowanego: świerkowego, sosnowego, modrzewiowego i jodłowego.
- minimalna średnica słupka w najcieńszym końcu nie może być mniejsza niż 14 cm a długość słupków nie może być mniejsza od 250 cm,
- stosowane skoble i zszywki oraz gwoździe muszą być ocynkowane a min. dł. zszywek musi wynosić 16 mm,
- zastosowany impregnat musi gwarantować zabezpieczenie słupka przez min. 7 lat.

- furtki powinny być rozmieszczone na dwóch przeciwstawnych do siebie ścianach ogrodzenia lub w miejscach wyznaczonym przez przedstawiciela Zamawiającego (dopuszcza się, za zgodą przedstawiciela Zamawiającego umieszczenie tylko jednej furtki) ,
- szkic furtki (inteligentnego przejścia) przedstawia ryc. 1 oraz 2.



Ryc. 1. Widok furtki (inteligentnego przejścia) przedstawiony frontalnie.



Ryc. 2. Widok furtki (inteligentnego przejścia) przedstawiony z boku.
(inteligentne przejście)

2.8. DEMONTAŻ (LIKWIDACJA) OGRODZEŃ

2.8.1. Kod czynności [ROZB-GROD]

Kod czynności	Opis kodu czynności	Jednostka miary stosowana w rozliczeniach zamawiającego z wykonawcą
ROZB-GROD	Demontaż (likwidacja) ogrodzeń	HM

Zakres prac obejmuje:

- 1) dotarcie na wskazaną przez właściwego przedstawiciela Zamawiającego powierzchnię,
- 2) oczyszczenie siatki z pozostałości roślinnych, ziemi i wydobywanie części zawiniętej,
- 3) demontaż przejazdów i furtek,
- 4) odłączenie siatki od słupków oraz jej zwinięcie,
- 5) wykopanie lub ścięcie równo z ziemią słupków i wyrównanie powierzchni gleby,
- 6) załadunek i przewiezienie odzyskanych materiałów do miejsca składowania przy siedzibie leśnictwa oraz rozładunek i ułożenie odzyskanych materiałów we wskazanym przez przedstawiciela Zamawiającego miejscu.

UWAGI:

- szczegółowy zakres demontażu określony zostanie przez przedstawiciela Zamawiającego w zleceniu,
- wszelkie materiały, maszyny i narzędzia niezbędne do wykonania powyższej pracy zabezpiecza Wykonawca i stanowią jego koszt.

2.9. NAPRAWA OGRODZEŃ UPRAW LEŚNYCH**2.9.1. Kod czynności [KONSERW-O]**

Kod czynności	Opis kodu czynności	Jednostka miary stosowana w rozliczeniach zamawiającego z wykonawcą
KONSERW-O	Naprawa ogrodzeń upraw leśnych	HM

Zakres prac obejmuje:

- 1) dostarczenie siatki, słupków i innych materiałów niezbędnych do wykonania naprawy na miejsce uszkodzenia ogrodzenia,
- 2) dokonanie koniecznych napraw uszkodzonych ogrodzeń np. wymianę zniszczonej siatki, słupków, naciągnięcie siatki, podniesienie siatki, dobicie skobli, poprawienie drutów naciągowych.

UWAGI:

- remontowi grodzienia będą podlegały wyłącznie prace związane z wymianą słupków lub siatki, natomiast prace związane z naprostowaniem siatki, jej naciągnięciem lub wyprostowaniem słupków będą rozliczane wg. rzeczywistej pracochłonności,
- szczegółowy zakres naprawy określony zostanie przez przedstawiciela Zamawiającego w zleceniu,
- **siatkę niezbędną do wykonania remontu zapewnia Zamawiający,**
- pozostałe materiały i narzędzia niezbędne do wykonania powyższej pracy zabezpiecza Wykonawca i stanowią jego koszt.

2.10. WYZNACZANIE DRZEW TROCINKOWYCH**2.10.1. Kod czynności [WYZN-TROC]**

Kod czynności	Opis kodu czynności	Jednostka miary stosowana w rozliczeniach zamawiającego z wykonawcą
WYZN-TROC	Wyznaczanie drzew trocinkowych	SZT

Zakres prac obejmuje:

- 1) przejście 1-2 razy w tygodniu (w przypadkach szczególnych częściej) przez partie drzewostanów wskazane przez przedstawiciela Zamawiającego w celu wyznaczenia drzew trocinkowych,
- 2) zaznaczenie zasiedlonych drzew zaciosami na wysokości piersi i przy ziemi np. na napływie korzeniowym,
- 3) wpisanie na zaciosach kolejnego nr drzewa i datę jego wyznaczenia,
- 4) prowadzenie, po uzgodnieniu z przedstawicielem Zamawiającego, ewidencji wyznaczonych drzew.

UWAGI:

- materiały i narzędzia niezbędne do wykonania ww. pracy zabezpiecza Wykonawca i stanowią jego koszt.

2.11. KOROWANIE SUROWCA DRZEWNEGO

2.11.1. Kody czynności: [RKDKB], [KOR-PŚW]

Kod czynności	Opis kodu czynności	Jednostka miary stosowana w rozliczeniach zamawiającego z wykonawcą
RKDKB	Korowanie surowca drzewnego bez względu na klasę jakościowo-wymiarową	M3
KOR-PŚW	Korowanie drzew pułpkowych wyłożonych na szkodniki wtórne - świerk	M3

Zakres prac obejmuje:

- 1) korowanie zasiedlonego przez owady szkodliwe surowca drzewnego wraz ze zniszczeniem kory w sposób uzgodniony z przedstawicielem Zamawiającego.

UWAGI:

- wszelkie materiały i narzędzia niezbędne do wykonania powyższej pracy zabezpiecza Wykonawca i stanowią jego koszt.

2.15.1. WYWIESZANIE, KONTOLA I ZDJĘCIE PUŁAPEK FEROMONOWYCH NA BRUDNICĘ MNISZKĘ**2.15.1. Kod czynności [WYW-PUŁFB]**

Kod czynności	Opis kodu czynności	Jednostka miary stosowana w rozliczeniach zamawiającego z wykonawcą
WYW-PUŁFB	Wywieszanie, kontrola i zdjęcie pułapek feromonowych na brudnicę mniszkę	SZT

Zakres prac obejmuje:

- 1) pobranie z magazynu leśnictwa i dowóz pułapek w miejsca ustalone z przedstawicielem Zamawiającego,
- 2) przymocowanie każdej pułapki na wysokości ponad 2 m nad powierzchnią gruntu,
- 3) kontrola i wybieranie owadów złowionych do pułapek zgodnie z obowiązującą Instrukcją Ochrony Lasu: Tom II § 31,
- 4) ewidencjonowanie w zeszycie lub formularzu nr 7 IOL dat kontroli i ilości odłowionych owadów w każdej pułapce,
- 5) zdjęcie pułapek,
- 6) wyczyszczenie pułapek, transport i złożenie ich w magazynie leśnictwa.

UWAGI:

- miejsce wywieszania pułapek oraz sposób ich rozmieszczenia wskazuje przedstawiciel Zamawiającego,
- należność za wykonaną usługę będzie wypłacana po zakończeniu sezonu odłowów,
- pułapki i feromony zabezpiecza Zamawiający,

- pozostałe materiały i narzędzia niezbędne do wykonania w/w pracy Wykonawca i stanowią jego koszt.

2.16. WYWIESZANIE, KONTROLA I ZDJĘCIE PUŁAPEK FEROMONOWYCH NA KORNIA DUKARZA

2.16.1. Kod czynności [WYW-PUŁFK]

Kod czynności	Opis kodu czynności	Jednostka miary stosowana w rozliczeniach zamawiającego z wykonawcą
WYW-PUŁFK	Wywieszanie, kontrola i zdjęcie pułapek feromonowych na kornika	SZT

Zakres prac obejmuje:

- 1) pobranie z magazynu leśnictwa i dowóz pułapek rurowych i segmentowych w miejsca ustalone przez przedstawiciela Zamawiającego,
- 2) przymocowanie każdej pułapki do palika długości 1,6m /dla pułapek rurowych/, 1,8m /dla pułapek segmentowych/, tak aby dno pojemnika do którego wpadają korniki znajdowało się co najmniej 0,60 m nad poziomem gruntu.
- 3) przeprowadzenie min. co dwa tygodnie kontroli pułapek i wybieranie owadów do nich złowionych,
- 4) ewidencjonowanie w zeszycie dat kontroli i ilości odłowionych owadów w każdej pułapce,
- 5) wykaszanie, po uzgodnieniu z przedstawicielem Zamawiającego, trawy z bezpośredniego otoczenia pułapek oraz 1 m od ich obrysu,
- 6) wymiana płynu oraz feromonów,
- 7) po zakończonym sezonie odłowu wyczyszczenie pułapek oraz ich transport i złożenie w magazynie leśnictwa.

UWAGI:

- miejsce wywieszania pułapek oraz sposób ich rozmieszczenia wskazuje przedstawiciel Zamawiającego,
- zależność za wykonaną pracę będzie wypłacana po zakończeniu sezonu odłowów,
- pułapki, feromony i płyn do odłowu zapewnia Zamawiający,
- pozostałe narzędzia i materiały zapewnia Wykonawca i stanowią jego koszt.

2.17. WYWIESZANIE, KONTROLA I ZDJĘCIE PUŁAPEK FEROMONOWYCH NA DRWALNIKA

2.17.1. Kod czynności [WYW-PUŁFD]

Kod czynności	Opis kodu czynności	Jednostka miary stosowana w rozliczeniach zamawiającego z wykonawcą
WYW-PUŁFD	Wywieszanie, kontrola i zdjęcie pułapek feromonowych na drwalnika	SZT

Zakres prac obejmuje:

- 1) pobranie z magazynu leśnictwa i dowóz pułapek rurowych i segmentowych w miejsca ustalone przez przedstawiciela Zamawiającego,
- 2) przymocowanie każdej pułapki do palika długości 1,6m /dla pułapek rurowych/, 1.8m /dla pułapek segmentowych/, tak aby dno pojemnika do którego wpadają korniki znajdowało się co najmniej 0,60 m nad poziomem gruntu,
- 3) przeprowadzenie min. co dwa tygodnie kontroli pułapek i wybieranie owadów do nich złowionych,
- 4) ewidencjonowanie w zeszycie dat kontroli i ilości odłowionych owadów w każdej pułapce,
- 5) wykaszanie, po uzgodnieniu z przedstawicielem Zamawiającego, trawy z bezpośredniego otoczenia pułapek oraz 1 m od ich obrysu,
- 6) wymiana płynu oraz feromonów,
- 7) po zakończonym sezonie odłowu wyczyszczenie pułapek oraz ich transport i złożenie w magazynie leśnictwa.

UWAGI:

- miejsce wywieszania pułapek oraz sposób ich rozmieszczenia wskazuje przedstawiciel Zamawiającego,
- pułapki, feromony i płyn do odłowu zapewnia Zamawiający,
- pozostałe narzędzia i materiały zapewnia Wykonawca,
- należność za wykonaną pracę będzie wypłacana po zakończeniu sezonu odłowów.

2.19. PALIKOWANIE DRZEWEK**2.19.1. Kod czynności [POP-UPAL3] -**

Kod czynności	Opis kodu czynności	Jednostka miary stosowana w rozliczeniach zamawiającego z wykonawcą
POP-UPAL3	Poprawianie i wymiana palików przy zabezpieczaniu drzewek od zwierzyny przy zastosowaniu 3 palików	TSZT

Zakres prac obejmuje:

- wykonanie palików z twardego drewna liściastego lub iglastego o długości 150 cm wraz z ich zaostreniem i dostarczeniem na pozycję roboczą,
- wymianie palików uszkodzonych nie gwarantujących właściwej ochrony przed szkodami od zwierzyny,
- uzupełnienie brakujących palików,
- wymianie dwóch sznurków łączących paliki.

UWAGI:

- wszelkie narzędzia i maszyny potrzebne do wykonania pracy zabezpiecza Wykonawca i stanowią jego koszt.
- 1 szt. rozliczeniową stanowią 3 paliki.

2.19.2. Kod czynności [ZAB-UPAL3]

Kod czynności	Opis kodu czynności	Jednostka miary stosowana w rozliczeniach zamawiającego z wykonawcą
ZAB-UPAL3	Zabezpieczenie drzewek przed zwierzyną 3 palikami	TSZT

Zakres prac obejmuje:

- wykonanie palików z twardego drewna liściastego lub iglastego o długości 150 cm wraz z zaostreniem i dostarczeniem ich na pozycję roboczą,
- doniesienie i rozniesienie palików na powierzchni roboczej,
- wbicie 3 palików wokół sadzonek na uprawie w sposób nie powodujący uszkodzeń systemu korzeniowego sadzonki oraz związanie palików dwoma sznurkami na wysokości 30-40 i 60-80 cm od powierzchni gruntu.

UWAGI:

- wszelkie narzędzia i maszyny potrzebne do wykonania pracy zabezpiecza Wykonawca i stanowią jego koszt.
- 1 szt. rozliczeniową stanowią 3 paliki.

2.20. WYKŁADANIE PUŁAPEK KLASYCZNYCH NA SZKODNIKI WTÓRNE ŚWIERKA**2.20.1 Kod czynności [PUŁ-ŚW]**

Kod czynności	Opis kodu czynności	Jednostka miary stosowana w rozliczeniach zamawiającego z wykonawcą
PUŁ-ŚW	wykładanie pułapek na szkodniki wtórne świerka	SZT

Zakres prac obejmuje:

- 1) dotarcie na powierzchnię roboczą,
- 2) przygotowanie i ułożenie na podkładach świeżo ściętego drewna świerkowego,
- 3) opisanie pułapek na zaciosach (seria i nr pułapki).

UWAGI:

- pułapki zostaną wykonane z drzew wyznaczonych przez przedstawiciela Zamawiającego,
- wszelkie narzędzia niezbędne do wykonania powyższej pracy zabezpiecza Wykonawca i stanowią jego koszt.

2.22 PRACE ZWIĄZANE Z REALIZACJĄ ZADAŃ W RAMACH „Kompleksowego projektu ochrony gatunków i siedlisk przyrodniczych na obszarach zarządzanych przez PGL Lasy Państwowe”

2.22.1. kody czynności: [PRZESZ.ZA]

Kod czynności	Opis kodu czynności	Jednostka miary stosowana w rozliczeniach zamawiającego z wykonawcą
PRZESZ.ZA	Zabezpieczanie miejsc nieuprawnionego wjazdu do lasu na teren całorocznej strefy ochrony ostoi, miejsc rozrodu i regularnego przebywania głuszca poprzez wykładanie gałęzi i głązów	SZT

Zakres prac obejmuje:

- 1) dostarczenie gałęzi lub głązów w miejsce konieczne do zabezpieczenia,
- 2) ułożenie gałęzi lub głązów w taki sposób aby uniemożliwiały wjazd pojazdami mechanicznymi, w tym również krosami, w strefę występowania głuszca.

UWAGI:

- wszelkie narzędzia potrzebne do wykonania pracy zabezpiecza Wykonawca i stanowią jego koszt.

2.22.2. kody czynności: [PODSZYT]

Kod czynności	Opis kodu czynności	Jednostka miary stosowana w rozliczeniach zamawiającego z wykonawcą
PODSZYT	Przerzedzenie podszytów na terenie całorocznej strefy ochrony ostoi, miejsc rozrodu i regularnego przebywania głuszca	HA

Zakres prac obejmuje:

- 1) przerzedzenie podszytów i odnowień w miejscach występowania borówki z pozostawieniem pasów i grup podszytów o szerokości kilku metrów zgodnie z instrukcją udzieloną przez przedstawiciela Zamawiającego.

UWAGI:

- wszelkie narzędzia i maszyny potrzebne do wykonania pracy zabezpiecza Wykonawca i stanowią jego koszt.

2.23. PRACE GODZINOWE RĘCZNE I MECHANICZNE WYKONYWANE W OCHRONIE LASU

2.23.1. Kody czynności: [GODZ ROCH], [GODZ MOCH]

Kod czynności	Opis kodu czynności	Jednostka miary stosowana w rozliczeniach zamawiającego z wykonawcą
GODZ ROCH	Prace godzinowe wykonywane ręczne lub przy użyciu narzędzi ręcznych (siekiera, tasak, kosa, piła spalinowa itp.)	H
GODZ MOCH	Prace godzinowe wykonywane przy użyciu maszyn (np. ciągnik, skider, forwarder, itp.)	H

Zakres prac obejmuje:

- 1) wykonanie usług z ochrony lasu dla czynności nie wchodzących w zakres ww. działu,

UWAGI:

- prace będą płacone wg ich rzeczywistej pracochłonności stwierdzonej przez uprawnionego przedstawiciela Zamawiającego,
- wszelkie narzędzia i maszyny potrzebne do wykonania pracy zabezpiecza Wykonawca i stanowią jego koszt.

Dział 3 - POZYSKANIE I ZRYWKA DREWNA**3.1 Pozyskanie drewna**

Kod czynności	Opis kodu czynności	Jednostka miary
CWDPG	Całkowity wyrób drewna pilarką góry	M3

Pozyskanie drewna powinno być wykonywane w technologii pozyskania pilarką. Zamawiający nie przewiduje pozyskania maszynami wielooperacyjnymi. Technologia pozyskania drewna pilarką nie może powodować ponadnormatywnych uszkodzeń drewna, zapisanych w normach i warunkach technicznych, obowiązujących w PGL LP oraz zapisów w SIWZ. Nie może ona powodować uszkodzeń pozostającego drzewostanu, ponad wynikające z zapisów umowy, załącznik do SIWZ nr 10.

Planowane pozycje cięć podzielono na następujące stopnie trudności :

Tereny górskie:

Stopnie trudności	Warunki pracy/rodzaj cięć
01	- Zręby zupełne w drzewostanach jednopiętrowych położone na wysokości do 800 m nad poziomem morza
02	- Zręby zupełne w drzewostanach wielopiętrowych lub z podszytami powyżej 50% powierzchni położone na wysokości do 800 m nad poziomem morza, - Rębnie częściowe i gniazdowe bez ochrony nalotów i podrostów oraz trzebieże IV i starszych klas wieku położone na wysokości do 800 m nad poziomem morza, - Zręby zupełne w drzewostanach jednopiętrowych położone na wysokości powyżej 800 m nad poziomem morza
03	- Rębnie częściowe i gniazdowe z ochroną nalotów i podrostów oraz trzebieże IV i starszych klas wieku położone na wysokości do 800 m nad poziomem morza, - Trzebieże II i III klas wieku i użytki przygodne oraz cięcia sanitarne jednostkowe w IV i starszych klasach wieku położone na wysokości do 800 m nad poziomem morza, - Zręby zupełne w drzewostanach wielopiętrowych lub z podszytami powyżej 50 % powierzchni położone na wysokości powyżej 800 m nad poziomem morza,
04	- Użytki przygodne i cięcia sanitarne jednostkowe w II i III klasach wieku położone na wysokości do 800 m nad poziomem morza, - Rębnie częściowe i gniazdowe z ochroną nalotów i podrostów oraz trzebieże IV i starszych klas wieku położone na wysokości powyżej 800 m nad poziomem morza, - Trzebieże II i III klas wieku i użytki przygodne oraz cięcia sanitarne jednostkowe w IV i starszych klasach wieku położone na wysokości powyżej 800 m nad poziomem morza
05	- Użytki przygodne i cięcia sanitarne jednostkowe w II i III klasach wieku na wysokości ponad 800 m nad poziomem morza

- Czyszczenia późne

Informację o ww. stopniach trudności na poszczególnych pozycjach cięć zawarto w załączniku nr 3.1 do SIWZ

Informację o planowanych pozycjach cięć i masie w grupach sortymentowych zostały wskazane w załącznikach do SIWZ nr 3.3.

Rozliczenia będą prowadzone osobno wg następujących pogrupowanych kategorii cięć

Kategorie cięć	Grupy czynności
Cięcia zupełne - rębne (rębnie I)	IA, IAK, IAW, IB, IBK, IBW, IC, ICK, ICW,
Pozostałe cięcia rębne	IIA, IIAK, IIAU, IIAUK, IIB, IIBK, IIBU, IIBUK, IIC, IICK, IICU, IICUK, IID, IIDK, IIDU, IIDUK, IIIA, IIIAK, IIIAU, IIIAUK, IIIB, IIIBK, IIIBU, IIIBUK, IVA, IVAK, IVAU, IVAUK, IVB, IVBK, IVBU, IVBUK, IVC, IVCK, IVCU, IVCUK, IVD, IVDK, IVDU, IVDUK, V, VK,
Trzebieże późne i cięcia sanitarno - selekcyjne (CSS)	CSS, CSSK, TPN, TPNK, TPP, TPPK,
Trzebieże wczesne i czyszczenia późne z pozyskaniem masy	CP-P, CP-PK, TWN, TWNK, TWP, TWPK,
Cięcia przygodne i pozostałe	DRZEW, DRZEWK, PŁAZ, PŁAZK, PR, PRK, PRZEST, PRZESTK, PTP, PTPK, PTW, PTWK, UPRZPOZ, UPRZPOZK, ZADRZEW

Pozyskanie drewna należy wykonać w ramach opisanej poniżej technologii

Prace przy pozyskaniu drewna organizuje Wykonawca, mając na uwadze w szczególności:

- 1) zapewnienie właściwych warunków w zakresie bezpieczeństwa i higieny pracy,
- 2) wymagania zamawiającego dotyczące ilości oraz struktury sortymentów drzewnych określonych w zleceniu,
- 3) termin realizacji zlecenia,
- 4) wymóg minimalizacji uszkodzeń w środowisku leśnym przy realizacji zlecenia,
- 5) ograniczenia sprzętowe,
- 6) ograniczenia wynikające z zasad ochrony przyrody,
- 7) inne szczegółowe i specyficzne dla danej lokalizacji cięć okoliczności wskazane w zleceniu.

1. Wykonawca zobowiązany jest do utrzymania bieżącej przejezdności dróg leśnych położonych na terenie oraz w sąsiedztwie pozycji cięć, na której odbywa się zabieg. Drzewa, które zostały ścięte na drogi leśne, obiekty melioracji wodnych, grunty obce, poletka łowieckie, bagna, itp. muszą być niezwłocznie uprzątnięte.

2. Dodatkowe koszty w pracach pozyskania drewna, wynikające z usuwania drzew trudnych tj. pochylonych nad urządzeniami melioracyjnymi, młodnikami, uprawami itp. (z wyłączeniem cięć przygodnych), Wykonawca wkałkuje do oferowanych stawek.

3. Bezpośrednio po wyrobie sortymentów na pozycjach, na których występują odnowienia należy złożyć gałęzie zalegające na odnowieniach naturalnych lub sztucznych. Gałęzie po manipulacji sortymentów na wskazanych przez Zamawiającego powierzchniach należy złożyć w sterty. W warunkach górskich odrzuceniu podlegają gałęzie zalegające na wskazanych przez Zamawiającego w zleceniu szlakach operacyjnych.

4. Oznakowanie pozycji cięć przy pomocy tablic ostrzegawczych leży po stronie Wykonawcy. Tablice udostępnia Zamawiający.

5. W trakcie wprowadzania Wykonawcy na pozycje cięć wskazane zostaną Wykonawcy informacje konieczne do prawidłowej realizacji zabiegu tj. w szczególności: granice wydzielenia objętego zabiegiem, ogólny kierunek obalania drzew, przebieg szlaków operacyjnych, miejsca składowania pozyskanego drewna oraz elementy środowiska wymagające ochrony, inne informacje mające wpływ na bezpieczeństwo prowadzenia prac np.: linie energetyczne, drogi publiczne. Zamawiający przekazuje wykonawcy szkic zrębowy do każdej pozycji cięć w przypadku drzewostanów rębnych, zawierający ww. informacje zaś w przypadkach uzasadnionych w szczególności związanych z potrzebami ochrony przyrody także dla innych niż rębne pozycje cięć. Szkic zrębowy stanowi załącznik do zlecenia.

Pozyskanie drewna pilarką (CWDPG)

Wykonawca zrealizuje przy użyciu ręcznych pilarek i narzędzi pomocniczych prace z zakresu pozyskania drewna.

Prace związane z pozyskaniem drewna, z wyjątkiem pozyskania drewna w czyszczeniach późnych (CP-P) obejmują:

- 1) Prace przygotowawcze związane z przygotowaniem stanowiska do ścinki,
- 2) Ścinkę i obalanie drzew wyznaczonych do wycięcia (w przypadku cięć zupełnych za wyznaczone uznaje się drzewa w granicach objętych zabiegiem z uwzględnieniem planowanych do pozostawienia kęp, nasienników, drzew dziuplastych itp.),
- 3) Okrzesanie ściętych drzew w stopniu przewidzianym w normach lub warunkach technicznych obowiązujących w PGL LP na wyrabiane sortymenty wskazane w pkt 3 SIWZ,
- 4) Manipulację surowca drzewnego, zgodnie ze wskazaniami przekazanymi przez Zamawiającego, z uwzględnieniem unormowań wskazanych w SIWZ,
- 5) Przygotowanie drewna do odbiórki, poprzez udostępnienie go do pomiarów i oględzin (w szczególności usunięcie gałęzi, progu po ścinie w drewnie wielkowymiarowym kładowanym, ułożenie drewna w sposób umożliwiający jego pomiar, ocenę występujących wad i ewentualną manipulację).

Prace związane z pozyskaniem drewna w czyszczeniach późnych (CP-P) obejmują:

- 1) Okrzesanie przeznaczonych do dalszej wyróbki drzew ściętych w czasie zabiegu hodowlanego (CP),
- 2) Wyróbkę i manipulację surowca drzewnego zgodnie ze wskazówkami przekazanymi w zleceniu.

W przypadku konieczności założenia nowego szlaku operacyjnego wykonawca ma obowiązek wyciąć wszystkie wyznaczone drzewa na planowanym szlaku.

3.2 Zrywka drewna

3.2.1. kod czynności: [ZRYWKA]

Kod czynności	Opis kodu czynności	Jednostka miary
ZRYWKA	Zrywka drewna	M3

Zamawiający wymaga zrywki drewna wyrabianego w sztukach pojedynczo (W0 i S10) oraz drewna S3, M1 w technologii półpodwieszanej lub nasiębiernej. W stosunku do drewna stosowego i kładowanego wymagana jest zrywka nasiębierna z mechanicznym załadunkiem i rozładunkiem.

W szczególnych przypadkach (np. w warunkach górskich i podgórskich) dopuszcza się załadunek ręczny i zrywkę półpodwieszoną lub wleczoną konną.

Zamawiający zastrzega, że wprowadzone na pozycje maszyny zrywkowe, muszą poruszać się po szlakach operacyjnych. Szerokość szlaków operacyjnych wynosi 4 do 5 m. Odległość pomiędzy szlakami operacyjnymi (mierzona od osi szlaku) wynosi około 20 m, nie dotyczy to warunków górskich, podgórskich oraz rębni zupełnej i cięć uprzątających, gdzie zrywkę

należy prowadzić tym samym szlakiem do składnic przyrębowych kierując się minimalizacją jej odległości.

Zrywka drewna obejmuje:

- a. Przemieszczenie drewna z miejsca jego wycinki do wskazanego przez Zamawiającego miejsca składowania,
- b. Ułożenie zerwanego drewna w mygły lub stosy.

Zrywkę drewna należy prowadzić zgodnie z poniższymi wymaganiami:

1. Zrywkę drewna należy prowadzić w sposób minimalizujący uszkodzanie drzew pozostających na powierzchni po zbiegu.
 2. Zrywkę należy prowadzić w sposób zapewniający przejezdność dróg leśnych (bieżąca zrywka drewna obalonego na drogi).
 3. Wykonawca ma obowiązek dbać o należyte utrzymanie szlaku operacyjnego w szczególności bieżące utrzymanie drożności spustów odprowadzających wodę gruntową i opadową, a także utrzymanie drożności rowów odwadniających w przypadku zrywki drewna przez drogi leśne lub na pobocze dróg leśnych. Po zakończeniu zrywki drewna na danej pozycji Wykonawca ma obowiązek doprowadzić szlaki operacyjne do stanu poprzedniego tj. zabezpieczającego je przed zniszczeniem (przez wody opadowe) oraz umożliwiającego ich wykorzystanie w przyszłości.
 4. Nie dopuszcza się opierania stosów i mygieł zerwanego drewna o stojące drzewa.
 5. Stosy, dla każdego sortymentu oddzielnie, należy układać na podkładkach umożliwiających swobodny przepływ powietrza pomiędzy składowanym drewnem a podłożem. Stosy należy układać oraz zabezpieczać przed osunięciem (stabilnie) zgodnie z instrukcją BHP np. kołyską.
 6. Zrywkę należy organizować i realizować bez zbędnej zwłoki, po pozyskaniu drewna, w sposób wykluczający zmniejszenie wartości pozyskanego drewna.
- Szczegółowe informacje dotyczące zrywki drewna oraz planowanych średnich odległości zrywkowych przedstawione zostały w Załączniku nr 3.2 do SIWZ. Jako odległość zrywki należy rozumieć średnią długość planowanych przejazdów dla optymalnego dla danej powierzchni i technologii zrywki środka zrywkowego.

Opis stref trudności zrywki drewna:

Strefy trudności	Warunki pracy
I	Tereny równinne i pagórkowate o łagodnej rzeźbie, nachyleniu do 7 stopni (stok łagodny), o twardym i suchym podłożu
II	Tereny podmokłe, błotniste, grząskie, o stoku od 8 do 17 stopni (stok pochyły i spadzisty)
III	Tereny o stoku od 18 do 30 stopni (stok stromy), rabatowałki i rabaty, inne powierzchniowe utrudnienia (np. głązy, jary itp.)
IV	Tereny o stoku powyżej 30 stopni (stok bardzo stromy i urwisty)

Przy określaniu stref trudności uwzględniono prowadzenie zrywki po szlakach z ochroną przed uszkodzeniami nalotów, podszytów, podrostów, gleby oraz pni drzew.

3.3 Podwóz drewna

3.3.1 kod czynności: [PODWOZ_DR]

Kod	Opis kodu czynności	Jednostka
-----	---------------------	-----------

czynności		miary
PODWOZ_DR	Podwóz drewna	M3

Zakres prac obejmuje :

Przemieszczenie odebranego drewna po wykonanej zrywce na inne miejsce składowania drewna. Transport drewna pomiędzy miejscami składowania w celu koncentracji masy w jednym miejscu, polepszeniu dostępności surowca i możliwości jego efektywniejszego wywozu i sprzedaży - po wyznaczonych szlakach zrywkowych, drogach - wskazanych przez Zamawiającego - do miejsca nowego składowania drewna. Stawka jednostkowa obejmuje przemieszczanie 1m³ drewna.

3.4 Pozostałe prace godzinowe w pozyskaniu drewna VAT 8%

3.4.1. kod czynności: [GODZ RP]

Kod czynności	Opis kodu czynności	Jednostka miary
GODZ RP	Prace wykonywane ręcznie	H

Godziny ręczne obejmują w szczególności:

- 1) w cięciach przygodnych prace przy ścinie drzew trudnych (pochylonych nad drogami publicznymi, liniami energetycznymi, urządzeniami melioracyjnymi, młodnikami i uprawami),
 - 2) prace przy powtórnej sortymentacji drewna wynikającej np. ze specyfikacji manipulacyjnej.
 - 3) dodatkowe prace przy poszerzaniu dróg, odtwarzaniu linii oddziałowych,
 - 4) przygotowanie drewna cennego na potrzeby submisji
- i inne

3.4.2. kod czynności: [GODZ CP]

Kod czynności	Opis kodu czynności	Jednostka miary
GODZ CP	Prace wykonywane ciągnikiem	H

Godziny ciągnikowe obejmują w szczególności:

w cięciach przygodnych prace przy ścinie drzew trudnych (pochylonych nad drogami publicznymi, liniami energetycznymi, w terenie zurbanizowanym, urządzeniami melioracyjnymi, młodnikami i uprawami,), prace przy rozmygłowywaniu surowca wynikające np. ze specyfikacji manipulacyjnej, przygotowanie drewna cennego na potrzeby submisji

i inne.

3.5 Utrzymanie szlaków zrywkowych

3.5.1. kod czynności: [S-OCZWOD]

Kod czynności	Opis kodu czynności	Jednostka miary
S-OCZWOD	Oczyszczenie wodospustu z namułu na szlakach	M

Oczyszczenie wodospustu z namułów - kod czynności: S-OCZWOD

Przez wodospust należy rozumieć urządzenie na powierzchni szlaku zrywkowego służące do ujęcia wód powierzchniowych i odprowadzeniu ich poza jego koronę.

Usunięcie namułu z wodospustu należy wykonać ręcznie przy pomocy motyki z odrzuceniem koryto szlaku wraz z rozplantowaniem. Cena jednostkowa obejmuje wszelkie konieczne roboty prowadzące do uzyskania 1 metr czystego wodospustu. Należy uwzględnić konieczność wielokrotnej mobilizacji pracowników, konieczność przekierowania wody poza szlak, drogę potrzebną na dojscie do wodospustów na szlakach, transport sprzętu i ludzi. Nie przewiduje się korzystania z sprzętu mechanicznego przy realizacji zadania. Zadania ma charakter robót skalsyfikowanych jako bieżące utrzymanie szlaków .

3.5.2. kod czynności: [S-OPRZEP1, S-OPRZEP2]

Kod czynności	Opis kodu czynności	Jednostka miary
S-OPRZEP1	Oczyszczenie przepustu z namułu na szlakach - średnica przepustu do 60 cm	M
S-OPRZEP2	Oczyszczenie przepustu z namułu na szlakach - średnica przepustu pow. 60 cm	M

Oczyszczenie przepustu z namułów - kod czynności: S-OPRZEP1, S-OPRZEP2

Przez przepust należy rozumieć budowlę o przekroju poprzecznym zamkniętym, przeznaczona do przeprowadzania cieków, szlaków wędrówek zwierząt dziko żyjących lub urządzeń technicznych przez nasyp drogi lub szlaku.

Oczyszczenie przepustu z namułu można wykonać ręcznie lub mechanicznie. Wydobyty namuł należy odrzucić na przyległy teren, poza obręb szlaku i rozplantować lub wywieźć w obrębie do 0,5 km. Namuł wydobyty z przepustu należy usunąć pozostawiając wlot i wylot przepustu drożny. Pozycja obejmuje wszystkie prace towarzyszące konieczne do uzyskania efektu m.in.: transport namułu, plantowanie gruntu, wielokrotną mobilizację pracowników, przekierowanie wody, odspojenie gruntu przy użyciu sprzętu mechanicznego. Czynność została rozdzielona w zależności od średnicy przepustu. Należy rozgranicyć przepusty w dwóch kategoriach: I – średnica przepustu od 20-60 cm (włącznie), II średnica przepustu od 60 – 150 cm. Cena jednostkowa obejmuje wszelkie prace konieczne do uzyskania efektu drożnego przepustu.

3.5.3. Kod czynności [GODZ-CSZL, GODZ-RSZL]

Kod czynności	Opis kodu czynności	Jednostka miary
GODZ-CSZL	Bieżące utrzymanie szlaków leśnych prowadzone	H

	mechanicznie - z wykorzystaniem sprzętu mechanicznego	
GODZ-RSZL	Bieżące utrzymanie szlaków leśnych prowadzone ręcznie -bez wykorzystania sprzętu mechanicznego	H

Bieżące utrzymanie dróg leśnych prowadzonych mechanicznie i ręcznie - kod czynności: GODZ-CSZL, GODZ-RSZL

Bieżące utrzymanie szlaków prowadzone mechanicznie GODZ-CSZL

Obejmuje prace związane z zagospodarowaniem i bieżącym utrzymaniem szlaków leśnych, które nie można zaliczyć do żadnej innej kategorii, a do których konieczne jest użycie sprzętu mechanicznego typu koparka, koparko ładowarka, środek transportu typu ciągnik rolniczy z przyczepą. Przykładowe prace: transport gruntu, wykonanie prac ziemnych koparko-ładowarką, poprawa wyboi itd. Prace rozliczane na podstawie faktycznie zrealizowanych robót przy użyciu sprzętu mechanicznego. Zakres prac objętych daną pozycją obejmuje wszystkie prace prowadzone mechanicznie na szlakach leśnych, których zakres można zrealizować przy pomocy sprzętu mechanicznego. Jednostką obmiarową jest 1 h (1 m-g)

Bieżące utrzymanie dróg prowadzone ręcznie GODZ-RSZL

Obejmuje prace związane z zagospodarowaniem i bieżącym utrzymaniem szlaków leśnych, które nie można zaliczyć do żadnej z kategorii, a do których nie konieczne jest użycie sprzętu mechanicznego (prace te realizowane są tylko siłą rąk ludzkich). Przykładowe prace: plantowanie przy drożnego obszaru, usunięcie namułu z wskazanego obszaru, drobne wykopy oraz inne prace ziemne. Prace rozliczane na podstawie faktycznie zrealizowanych robót. Zakres prac objętych daną pozycją obejmuje roboty na szlakach leśnych, których zakres można zrealizować przy pomocy pracy rąk ludzkich. Jednostką obmiarową jest 1 h (1 r-g).

3.5.4. kod czynności: [S-ODMROW]

Kod czynności	Opis kodu czynności	Jednostka miary
S-ODMROW	Oczyszczenie rowów z namułu	M

Oczyszczenie rowów z namułu - kod czynności: S-ODMROW

Obejmuje następujące prace: usunięcie namułu z rowu koparką z odkładem poza rów bez transportu mechanicznego (urobek odkładamy w zasięgu pracy koparki), rozplantowanie urobku, wyprofilowanie dna i skarp rowu, w przypadku wystąpienia znacznego nadmiaru gruntu transport nadmiaru można wykonać i rozliczyć z osobnej pozycji przedmiarowej. Po usunięciu nadmiaru w miejscu pracy sprzętu mechanicznego następuje zmiana stanowiska roboczego. Prace wykonujemy w celu osiągnięcia wymaganego profilu rowu tj. przekrój trójkątny lub trapezowy. Celem prac jest uzyskanie drożnego rowu z wyrównanymi skarpami. Jednostką obmiarową jest 1 mb oczyszczonego rowu.

Dział 4 - OCHRONA P.POŻ

4.1 Konserwacja sprzętu przeciwpożarowego

Kod czynności	Opis kodu czynności	Jednostka miary
KSPRZPOŻ	Konserwacja sprzętu przeciwpożarowego	SZT

Zakres prac obejmuje:

Oczyszczenie i zakonserwowanie sprzętu przeciwpożarowego w bazie ppoż. leśnictwa:

- zabezpieczenie sprzętu ppoż (łopaty, szpadle, siekiery i inne) poprzez naniesienie oleju na części metalowe oraz pomalowanie farbą elementów drewnianych.
- drobne naprawy typu wymiana pękniętych styli, poprawa mocowania styli itp.
- drobne remonty skrzyń na sprzęt ppoż. (malowanie, wymiana pękniętych lub przegniłych desek)

Materiały i narzędzia niezbędne do wykonania usługi zabezpiecza Wykonawca.

4.2 Koszenie polany

Kod czynności	Opis kodu czynności	Jednostka miary
KOSZPOLAN	Koszenie polany	HA
KOSZPOLAN2	Powtórne koszenie polany	HA

Zakres prac obejmuje:

Wykoszenie trawy, zebranie trawy i wywiezienie poza teren koszony.

Materiały i narzędzia niezbędne do wykonania usługi zabezpiecza Wykonawca. Wywóz oraz zagospodarowanie trawy stanowi koszt Wykonawcy.

4.3 Utrzymanie zbiorników przeciwpożarowych/punktów czerpania wody

Kod czynności	Opis kodu czynności	Jednostka miary
REM.ZB.PO	Utrzymanie zbiorników przeciwpożarowych/punktów czerpania wody	SZT

Zakres prac obejmuje:

Wykoszenie trawy, naprawy ogrodzeń (jeśli dotyczy), oczyszczenie zbiorników w uzgodnieniu z leśniczym

Materiały i narzędzia niezbędne do wykonania usługi zabezpiecza Wykonawca.

4.4 Wycinanie krzewów wzdłuż szlaków turystycznych

Kod czynności	Opis kodu czynności	Jednostka miary
----------------------	----------------------------	------------------------

WYC-KRZEW	Wycinanie krzewów wzdłuż szlaków turystycznych.	KMTR
-----------	---	------

Zakres prac obejmuje:

Wycięcie krzewów wzdłuż szlaków turystycznych w celu zmniejszenia zagrożenia powstania pożaru w wyniku posługiwania się otwartym ogniem przez turystów. Usunięte pędy i gałęzie krzewów należy wynieść w głąb lasu na odległość min. 20 m od szlaku turystycznego.

4.5. Prace godzinowe z ppoż.

Kod czynności	Opis kodu czynności	Jednostka miary stosowana w rozliczeniach zamawiającego z wykonawcą
GODZ PPOŻ	Prace godzinowe wykonywane ręczne lub przy użyciu narzędzi ręcznych	H

Zakres prac obejmuje:

wykonanie prac z zakresu ppoż. dla czynności nie wchodzących w zakres ww. działu.

UWAGI:

- prace będą płatne wg ich rzeczywistej pracochłonności stwierdzonej przez uprawnionego przedstawiciela Zamawiającego,
- wszelkie narzędzia i maszyny potrzebne do wykonania pracy zabezpiecza Wykonawca i stanowią jego koszt.

Dział 5 - ZAGOSPODAROWANIE TURYSTYCZNE**5.1 Utrzymanie urządzeń turystycznych i edukacyjnych****5.1.1 Kod czynności [GODZ-TUR, GODZ-TURM]**

Kod czynności	Opis kodu czynności	Jednostka miary
GODZ TUR	Prace wykonywane ręcznie	H
GODZ TURM	Prace wykonywane ciągnikiem	H

Zakres prac obejmuje w szczególności:

- 1) dokonywanie konserwacji urządzeń - VAT 23% (materiały zapewnia Zamawiający),
- 2) wykaszanie trawy i chwastów na terenie miejsca postoju pojazdów (parkingu leśnego) od kwietnia do października włącznie. Utrzymanie miejsca postoju pojazdów (parkingu leśnego) w porządku i czystości, w tym usuwanie połamanych gałęzi i powalonych drzew oraz zbiórka i wywóz śmieci - wykonywana (w ustalonym dniu) w okresie całego roku. - VAT 8%,
- 3) inne wg. potrzeb.

Obiekty i urządzenia turystyczne oraz edukacyjne, szlaki turystyczne i edukacyjne Nadleśnictwa Myślenice.

Zakres prac obejmuje w szczególności:

- 1) dokonywanie konserwacji urządzeń, szlaków turystycznych i edukacyjnych - VAT 23% (materiały zapewnia Zamawiający),
- 2) wykaszanie trawy i chwastów na terenie miejsca postoju pojazdów (parkingu leśnego) raz w miesiącu od kwietnia do października włącznie. Utrzymanie miejsca postoju pojazdów (parkingu leśnego) w porządku i czystości, w tym usuwanie połamanych gałęzi i powalonych drzew oraz zbiórka i wywóz śmieci - wykonywana raz w tygodniu (w ustalonym dniu) w okresie całego roku. - VAT 8%,
- 3) inne wg. potrzeb.

Dział 6 - GOSPODARKA ŁĄKOWO-ROLNA

6.1. WYKASZANIE ŁĄK**6.1.1. Kod czynności [ŁR KOSZR]**

Kod czynności	Opis kodu czynności	Jednostka miary stosowana w rozliczeniach zamawiającego z wykonawcą
ŁR KOSZR	Koszenie użytków zielonych (łąk leśnych)	HA

Zakres prac obejmuje:

- 1) Dotarcie na wskazaną przez przedstawiciela Zamawiającego powierzchnię,
- 2) Wykoszenie ze wskazanej powierzchni trawy, jej zebranie i wywiezienie poza teren koszony.

UWAGI:

- wywóz oraz zagospodarowanie trawy stanowią koszt Wykonawcy,
- wszelkie narzędzia i maszyny potrzebne do wykonania pracy zabezpiecza Wykonawca i stanowią jego koszt.

6.2. PRACE GODZINOWE RĘCZNE I MECHANICZNE WYKONYWANE W GOSPODARCE ŁĄKOWO-ROLNEJ**6.2.1. Kody czynności: [GODZ RROL], [GODZ MROL]**

Kod czynności	Opis kodu czynności	Jednostka miary stosowana w rozliczeniach zamawiającego z wykonawcą
GODZ RROL	Prace godzinowe wykonywane ręczne lub przy użyciu narzędzi ręcznych (siekiera, tasak, kosa, piła spalinowa itp.)	H
GODZ MROL	Prace godzinowe wykonywane przy użyciu maszyn (np. ciągnik, skider, forwarder, itp.)	H

Zakres prac obejmuje:

- 1) wykonanie usług z gospodarki łąkowo-rolnej dla czynności nie wchodzących w zakres ww. działu,

UWAGI:

- prace będą płatne wg ich rzeczywistej pracochłonności stwierdzonej przez uprawnionego przedstawiciela Zamawiającego,
- wszelkie narzędzia i maszyny potrzebne do wykonania pracy zabezpiecza Wykonawca

i stanowią jego koszt.

Dział 7 - SZKÓŁKARSTWO

7.1. PRACE SZKÓŁKARSKIE

Zakres prac obejmuje całość prac wykonywanych na szkółkach leśnych bez użycia narzędzi (np. sortowanie sadzonek, załadunek i rozładunek sadzonek, siew nasion nawożenie, naprawa siatek cieniujących, napełnianie doniczek substratem itp.) oraz z użyciem narzędzi ręcznych (dołowanie sadzonek, spulchnianie międzyrzędów, wyjmowanie sadzonek, formowanie strzałek, podcinanie korzeni, przerzucanie ręczne pryzm kompostowych, ręczne podlewanie inspektów, drobne remonty urządzeń i obiektów szkółkarskich itp.).

Szczegółowy wykaz zaplanowanych do wykonania czynności wraz z opisem przedstawiono poniżej:

Kod czynności	Opis kodu czynności	Jednostka miary
DEZ-OPR	dezynfekcja podłoża - opryski wraz z przygotowaniem roztworu substancji czynnej zgodnie z zaleceniami na etykiecie środka chemicznego	AR
DOŁ-4I	dołowanie z doniesieniem do dołu 4 - 5 latek iglastych	TSZT
NAP-DONSU	napełnianie doniczek lub woreczków foliowych substratem oraz ubicie wraz z doniesieniem substratu z magazynu	TSZT
NAW-MINER	wysiew ręczny nawozów mineralnych na kwaterach z sadzonkami lub wykonanie nawożenia dolistnego opryskiwaczem plecakowym wraz z przygotowaniem roztworu	AR
PIEL-KON1	pielenie chwastów w kontenerach o zagęszczeniu cel do 400 sztuk na 1m ²	M2
PIEL-NAM	pielenie z wyniesieniem chwastów	AR
PRZER-DON	przerzedzanie siewów w doniczkach z pieleniem i wyniesieniem chwastów	M2
PRZEZ-NAM	przerzedzanie siewów z pieleniem i wyniesieniem chwastów	AR
ROZŁ-SUB	przygotowanie substratu do ponownego obsiewu	AR
ZEBR-SUB	Zebranie warstwy zużytego substratu	AR
UKŁ-SUB	Układanie warstwy substratu	AR
SAD-HYDRŻ	zabezpieczanie sadzonek hydrożelem	TSZT
SIEW-DON	siew nasion do doniczek	M2
SIEW-PRC	siew nasion rzutem	AR
SORT-4I	sortowanie 4 - 5 latek iglastych	TSZT
OSŁ-ATM	zakładanie lub zdejmowanie osłon łącznie z wbiciem haków lub podpór mocujących	AR
OSŁ-REG	regulowanie położenia osłon	AR
WIĄZ-PE	wiązanie sadzonek w pęczki i etykietowanie	TSZT
WYJ-1LN	wyjecie, sortowanie, liczenie i zabezpieczenie do transportu - 1 latek liściastych	TSZT
WYJ-2IN	jw. tylko 2-3 latek iglastych	TSZT
WYJ-2LN	jw. tylko 2 - 3 latek liściastych	TSZT
WYJ-4IN	Jw. tylko 4-5 latek iglastych	TSZT
ZAŁ-DONT	załadunek pojemników z doniczkami na pojazdy wraz	TSZT

	z ich wyjęciem z tunelu oraz przesortowaniem sadzonek lub rozładunek i układanie doniczek w tunelu	
GODZ RS, GODZ RS R	prace godzinowe wykonywane ręcznie na szkółce leśnej	H
GODZ MS GODZ MS R	prace godzinowe wykonywane mechanicznie na szkółce leśnej	H

Zakres prac obejmuje:

1) Dla czynności DEZ-OPR:

- przygotowanie cieczy roboczej,
- dojście do powierzchni roboczej i wykonanie oprysku,
- uzupełnianie cieczy roboczej,
- oczyszczenie opryskiwacza.

2) Dla czynności DOŁ-4I:

- doniesienie sadzonek do dołu,
- zadołowanie sadzonek oraz przykrycie dołu uprzednio przygotowanymi gałęziami lub matami.

3) Dla czynności NAP-DONSU:

- przygotowanie i dowieszenie substratu do miejsca napełniania doniczek,
- napełnienie doniczek substratem,
- ubicie substratu,
- przeniesienie doniczek do miejsca składowania.

4) Dla czynności NAW-MINER:

- przygotowanie nawozów i ich dostarczenie na powierzchnię roboczą,
- równomierny wysiew na pow. nawozów mineralnych,
- w przypadku nawożenia dolistnego czynność obejmuje przygotowanie cieczy roboczej (rozpuszczenie nawozów z wodą) oraz wykonanie oprysku.

5) Dla czynności PIEL-KON1:

- wrywanie chwastów w kontenerach o zagęszczeniu cel do 400 na m²
- wyniesienie chwastów poza powierzchnię roboczą w miejsce wcześniej uzgodnione z przedstawicielem Zamawiającego.

6) Dla czynności PIEL-NAM:

- wrywanie chwastów na kwaterach
- wyniesienie chwastów poza powierzchnię roboczą w miejsce wcześniej uzgodnione z przedstawicielem Zamawiającego.

7) Dla czynności PRZER-DON:

- przerzedzenie siewów w doniczkach (kontenerach) poprzez wyrwanie nadmiernej ilości siewek w doniczkę z pozostawieniem jednej cechującej się najwyższą żywotnością.
- wrywanie chwastów
- wyniesienie usuniętych siewek i chwastów poza powierzchnię roboczą w miejsce uzgodnione z przedstawicielem Zamawiającego.

8) Dla czynności PRZEZ-NAM:

- przerzedzenie siewów na kwaterach poprzez wyrwanie nadmiernej ilości siewek (odległość pomiędzy siewkami po zabiegu powinna wynosić ok. 5 cm),
- wrywanie chwastów,
- wyniesienie usuniętych siewek i chwastów poza powierzchnię roboczą w miejsce uzgodnione z przedstawicielem Zamawiającego.

9) Dla czynności ROZŁ-SUB:

- wygrabienie pozostałości po wyjętych sadzonkach oraz ich usunięcie z pola siewnego,
- uzupełnienie warstwy substratu (do ok. 15 cm), wynikające z ubytków po wyjęciu sadzonek, wraz z dostarczeniem go z przymy,
- nawodnienie substratu,

- przekopanie substratu wraz z siewem nawozów mineralnych,
- wyrównanie powierzchni, jej ubicie oraz wałowanie i wytyczenie kwater,
- zebranie pozostałych po substracie worków i złożenie ich w miejscu wskazanym przez przedstawiciela Zamawiającego.

10) Dla czynności ZEBR-SUB:

- zebranie warstwy zużytego substratu ze wskazanej powierzchni (grubość warstwy od 5 do 25cm)
- wywiezienie i zutylizowanie zużytego substratu.

11) Dla czynności UKŁ-SUB:

- wygrabienie pozostałości po wyjętych sadzonkach oraz ich usunięcie z pola siewnego,
- dostarczenie substratu z przyzmy lub magazynu,
- rozłożenie warstwy substratu (grubości ok 25 cm) na polu siewnym wraz z wyrównaniem powierzchni, jego ubiciem, wałowaniem i wyznaczeniem kwater,
- nawodnienie substratu,
- zebranie pozostałych po substracie worków i złożeniu ich w miejscu wskazanym przez przedstawiciela Zamawiającego.

12) Dla czynności SAD-HYDRŻ:

- przygotowanie i dostarczenie na powierzchnię roboczą hydrożelu,
- nałożenie hydrożelu na korzenie sadzonek.

13) Dla czynności SIEW-DON:

- zaprawianie nasion,
- doniesienie nasion na miejsce siewu,
- wyciśnięcie dołka siewnego o głębokości ok. 1 cm,
- wsypaniu 3-4 nasion,
- przykrycie nasion substratem.

14) Dla czynności SIEW-PRC:

- zaprawianie nasion,
- doniesienie nasion na miejsce siewu,
- równomierny wysiew nasion na kwaterze rzutem,
- przykrycie wysianych nasion warstwą substratu i trocin o grubości ok. 1-2 cm.

15) Dla czynności SORT-4I:

- sortowanie wyjętych sadzonek z godnie z uzyskaną przez przedstawiciela Zamawiającego instrukcją,
- tymczasowe zabezpieczenie wyjętych sadzonek przed wysychaniem,,
- przeniesienie wyjętych sadzonek do miejsca składowania.
- wyniesienie usuniętych chwastów poza powierzchnię roboczą.

16) Dla czynności OSŁ-ATM:

- zakładanie lub zdejmowanie osłon (włóknina, siatki cieniujące i maty) łącznie z wbiciem haków lub podpór podtrzymujących wraz z załadunkiem i dowozem z magazynu szkółki,
- czasowe odsłonięcie uprawy celem wykonania pielienia bądź oprysku i ponowne założenie osłon łącznie z wbiciem haków lub podpór podtrzymujących.

17) Dla czynności OSŁ-REG:

- regulowanie położenia osłon

18) Dla czynności WIĄZ-PE:

- wiązanie wyjętych sadzonek w pęczki po 20 lub 50 szt,
- etykietowanie wyjętych sadzonek.

19) Dla czynności WYJ-1LN:

- wyjęcie 1 latek liściastych oraz ich sortowanie i liczenie,
- zabezpieczenie wyjętych sadzonek przed wysychaniem poprzez zadołowanie i przykrycie wcześniej przygotowanymi gałęziami.

20) Dla czynności WYJ-2IN:

- wyjęcie 2-3 latek iglastych oraz ich sortowanie i liczenie,
- zabezpieczenie wyjętych sadzonek przed wysychaniem poprzez ich zadołowanie i przykrycie wcześniej przygotowanymi gałęziami.

21) Dla czynności WYJ-2LN:

- wyjęcie 2-3 latek liściastych oraz ich sortowanie i liczenie,
- zabezpieczenie wyjętych sadzonek przed wysychaniem poprzez ich zadołowanie i przykrycie wcześniej przygotowanymi gałęziami.

22) Dla czynności WYJ-4IN:

- wyjęcie 4-5 latek iglastych oraz ich sortowanie i liczenie,
- zabezpieczenie wyjętych sadzonek przed wysychaniem poprzez ich zadołowanie i przykrycie wcześniej przygotowanymi gałęziami.

23) Dla czynności ZAŁ-DONT:

a) W przypadku wywożenia doniczek z sadzonkami:

- wyjęcie sadzonek z doniczkami z tunelu
- ich liczenie, sortowanie i ułożenie w pojemnikach (skrzynkach),
- wyniesienie skrzynek na zewnątrz tunelu i ich załadunek na pojazd i dowieszenie do miejsca składowania

b) W przypadku przywożenia doniczek do tunelu:

- załadunek pojemników z doniczkami na pojazd,
- dowieszenie/wniesienie pojemników z doniczkami do tunelu
- wyjęcie doniczek z pojemników i ich ułożenie na polu siewnym w tunelu.

24) Dla czynności GODZ RS i GODZ RS R:

- wykonanie ręcznie lub przy użyciu narzędzi ręcznych innych prac z zakresu szkółkarstwa leśnego nie wymienionych powyżej.

25) Dla czynności GODZ MS i GODZ MS R:

- wykonanie przy użyciu maszyn innych prac z zakresu szkółkarstwa leśnego nie wymienionych powyżej.

UWAGI:

- w szczególnych przypadkach Zamawiający zastrzega sobie prawo do zmiany podanej w powyższej tabeli czynności lub zastosowania innej,
- nasiona, nawozy i środki chemiczne zabezpiecza Zamawiający,
- opryskiwacz udostępnia Zamawiający,
- opakowania po środkach ochrony roślin utylizuje Zamawiający,
- pozostałe narzędzia oraz maszyny, z wyjątkiem opryskiwacza plecakowego, niezbędne do wykonania przedmiotu zamówienia zapewnia Wykonawca,

Dział 8 - NASIENICTWO I SELEKCJA**8.2. ZBIÓR SZYSZEK****8.2.1. Kod czynności [ZBIOR SZY]**

Kod czynności	Opis kodu czynności	Jednostka miary stosowana w rozliczeniach zamawiającego z wykonawcą
ZBIOR SZY	Zbiór szyszek z drzew leżących	KG

Zakres prac obejmuje:

- 1) dotarcie na wskazaną przez przedstawiciela Zamawiającego powierzchnię,
- 2) zbiór szyszek z drzew leżących do worków parcianych,
- 3) dostarczenie zebranych szyszek do siedziby właściwego leśnictwa i ich przekazanie przedstawicielowi Zamawiającego.

UWAGI:

- wszelkie narzędzia i maszyny potrzebne do wykonania pracy zabezpiecza Wykonawca i stanowią jego koszt.

Dział 9 - ZADRZEWIENIA

9.1. PIELĘGNOWANIE KRZEWÓW W ŻYWOPŁOTACH

9.1.1. Kod czynności [FORM-ŻYW]

Kod czynności	Opis kodu czynności	Jednostka miary stosowana w rozliczeniach zamawiającego z wykonawcą
FORM-ŻYW	formowanie żywopłotów	M

Zakres prac obejmuje:

- 1) dotarcie na wskazaną przez przedstawiciela Zamawiającego powierzchnię,
- 2) formowanie krzewów w żywopłotach o szerokości do 1 metra poprzez ich przycinanie zgodnie z udzieloną przez przedstawiciela Zamawiającego instrukcją.

UWAGI:

- wszelkie narzędzia i maszyny potrzebne do wykonania pracy zabezpiecza Wykonawca i stanowią jego koszt.

9.1.2. Kod czynności [PIEL-ŻYW]

Kod czynności	Opis kodu czynności	Jednostka miary stosowana w rozliczeniach zamawiającego z wykonawcą
PIEL-ŻYW	Pielenie założonych żywopłotów	M

Zakres prac obejmuje:

- 1) dotarcie na wskazaną przez przedstawiciela Zamawiającego powierzchnię,
- 2) usuwanie trawy i innej roślinności na pasie szerokości do 1 metra na nowo założonych żywopłotach zgodnie z zaleceniami uzyskanymi od przedstawiciela Zamawiającego.

UWAGI:

- wszelki narzędzia i maszyny potrzebne do wykonania pracy zabezpiecza Wykonawca i stanowią jego koszt.

9.1.3. Kod czynności [KOSZ PARK, KOSZPARK2]

Kod czynności	Opis kodu czynności	Jednostka miary stosowana w rozliczeniach zamawiającego z wykonawcą
KOSZ PARK KOSZPARK2	Koszenie użytków zielonych (parków)	HA

Zakres prac obejmuje:

- 3) Dotarcie na wskazaną przez przedstawiciela Zamawiającego powierzchnię,
- 4) Wykoszenie ze wskazanej powierzchni trawy, jej zebranie i wywiezienie poza teren koszony.

UWAGI:

- wywóz oraz zagospodarowanie trawy stanowią koszt Wykonawcy,
- wszelki narzędzia i maszyny potrzebne do wykonania pracy zabezpiecza Wykonawca i stanowią jego koszt.

Dział 10 - UBOCZNE UŻYTKOWANIE LASU

10.1 Pozyskanie choinek

10.1.1. Kod czynności - [CHOINKI]

Kod czynności	Opis kodu czynności	Jednostka miary
CHOINKI	Pozyskanie choinek	SZT

Zakres prac obejmuje:

Pozyskanie choinek świerkowych, jodłowych lub sosnowych, głównie w przedziale wysokości od 1m do 2,5m (zgodnie z oznaczeniem cennika detalicznego choinki : N-2 - o wys. 1-1.5mb oraz N-3 - od 1.6-2.5mb) z przeznaczeniem do sprzedaży detalicznej w zimowym okresie świątecznym - z jednoczesnym przewiezieniem (transportem) do

siedziby leśnictwa. Miejsce pozyskania ustala każdorazowo przedstawiciel Zamawiającego .

Dział 11 - UTRZYMANIE DRÓG LEŚNYCH

11.1. Kod czynności [D-OCZWOD]

Kod czynności	Opis kodu czynności	Jednostka miary
D-OCZWOD	Oczyszczenie wodospustu z namułu na drogach	M

Oczyszczenie wodospustów z namułów - kod czynności: D-OCZWOD

Przez wodospust należy rozumieć urządzenie na powierzchni drogi służące do ujęcia wód powierzchniowych i odprowadzeniu ich poza koronę drogi.

Usunięcie namułu z wodospustu należy wykonać ręcznie przy pomocy motyki z odrzuceniem poza korpus drogi wraz z rozplantowaniem. Cena jednostkowa obejmuje wszelkie konieczne roboty prowadzące do uzyskania 1 mb czystego wodospustu. Należy uwzględnić konieczność wielokrotnej mobilizacji pracowników, konieczność przekierowania wody poza drogę potrzebną na dojście do wodospustów na drogach, transport sprzętu i ludzi. Nie przewiduje się korzystania ze sprzętu mechanicznego przy realizacji zadania. Zadania ma charakter robót skalsyfikowanych jako bieżące utrzymanie dróg. Jednostką obmiarową jest 1 mb wyczyszczonego drożnego wodospustu.

11.2. Kod czynności [D-OPRZEP1, D-OPRZEP2]

Kod czynności	Opis kodu czynności	Jednostka miary
D-OPRZEP1	Oczyszczenie przepustów na drogach z namułu - średnica przepustu do 60 cm	M
D-OPRZEP2	Oczyszczenie przepustów na drogach z namułu - średnica przepustu po 60 cm	M

Oczyszczenie przepustów z namułów - kod czynności: D-OPRZEP1, D-OPRZEP2

Przez przepust należy rozumieć budowle o przekroju poprzecznym zamkniętym, przeznaczona do przeprowadzania cieków, szlaków wędrówek zwierząt dziko żyjących lub urządzeń technicznych przez nasyp drogi.

Oczyszczenie przepustu z namułu można wykonać ręcznie lub mechanicznie. Wydobyty namuł należy odrzucić na przyległy teren, poza obręb drogi i rozplantować lub wywieźć w obrębie do 0,5 km. Namuł wydobyty z przepustu należy usunąć pozostawiając wlot i wylot przepustu drożny. Pozycja obejmuje wszystkie prace towarzyszące konieczne do uzyskania efektu m.in.: transport namułu, plantowanie gruntu, wielokrotną mobilizację pracowników, przekierowanie wody, odspojenie gruntu przy użyciu sprzętu mechanicznego. Czynność została rozdzielona w zależności od średnicy przepustu. Należy rozgraniczyć przepusty w dwóch kategoriach: I - średnica przepustu od 20-60 cm (włącznie), II średnica przepustu od 60 - 150 cm. Cena jednostkowa obejmuje wszelkie prace konieczne do uzyskania efektu drożnego przepustu. Jednostką obmiarową 1 m wyczyszczonego przepustu drożnego przepustu.

11.3. Kod czynności [GODZ-MEHD, GODZ-REMD]

Kod czynności	Opis kodu czynności	Jednostka miary
GODZ-MEHD	Bieżące utrzymanie dróg leśnych prowadzone mechanicznie - z wykorzystaniem sprzętu mechanicznego	H
GODZ-REMD	Bieżące utrzymanie dróg leśnych prowadzone ręcznie -bez wykorzystania sprzętu mechanicznego	M

Bieżące utrzymanie dróg leśnych prowadzonych mechanicznie i ręcznie - kod czynności: GODZ-MEHD, GODZ-REMD**Bieżące utrzymanie dróg prowadzone mechanicznie GODZ-MEHD**

Obejmuje prace związane z zagospodarowaniem i bieżącym utrzymaniem dróg leśnych, które nie można zaliczyć do żadnej innej kategorii, a do których konieczne jest użycie sprzętu mechanicznego typu koparka, koparko ładowarka, środek transportu typu ciągnik rolniczy z przyczepą. Przykładowe prace: transport gruntu, wykonanie prac ziemnych koparko-ładowarką, poprawa wyboi na drogach leśnych itd. Prace rozliczane na podstawie faktycznie zrealizowanych robót przy użyciu sprzętu mechanicznego. Zakres prac objętych daną pozycją obejmuje wszystkie prace prowadzone mechanicznie na zaewidencjonowanych drogach leśnych (typu 220), których zakres można zrealizować przy pomocy sprzętu mechanicznego. Jednostką obmiarową jest 1 h (1 m-g).

Bieżące utrzymanie dróg prowadzone ręcznie GODZ-REMD

Obejmuje prace związane z zagospodarowaniem i bieżącym utrzymaniem dróg leśnych, które nie można zaliczyć do żadnej z kategorii, a do których nie konieczne jest użycie sprzętu mechanicznego (prace te realizowane są tylko siłą rąk ludzkich). Przykładowe prace: plantowanie przydrożnego obszaru, usunięcie namułu z wskazanego obszaru, drobne wykopy oraz inne prace ziemne itp. Prace rozliczane na podstawie faktycznie zrealizowanych robót. Zakres prac objętych daną pozycją obejmuje roboty na zaewidencjonowanych drogach leśnych (typ. 220), których zakres można zrealizować przy pomocy pracy rąk ludzkich. Jednostką obmiarową jest 1 h (1 r-g).

11.4 kod czynności: [D-ODMROW]

Kod czynności	Opis kodu czynności	Jednostka miary
D-ODMROW	Oczyszczenie rowów z namułu przy drogach leśnych	M

Oczyszczenie rowów z namułu - kod czynności: D-ODMROW

Obejmuje następujące prace tylko na drogach leśnych inwentarzowych: usunięcie namułu z rowu koparką z odkładem poza rów bez transportu mechanicznego (urobek odkładamy w zasięgu pracy koparki), rozplantowanie urobku, wyprofilowanie dna i skarp rowu, w przypadku wystąpienia znacznego nadmiaru gruntu transport nadmiaru można wykonać i rozliczyć z osobnej pozycji przedmiarowej. Po usunięciu nadmiaru w miejscu pracy sprzętu

mechanicznego następuje zmiana stanowiska roboczego. Prace wykonujemy w celu osiągnięcia wymaganego profilu rowu tj. przekrój trójkątny lub trapezowy. Celem prac jest uzyskanie drożnego rowu z wyrównanymi skarpami. Jednostką obmiarową jest 1 mb oczyszczonego rowu.

11.5 Kod czynności [ODŚNIEŻA1, ODŚNIEŻA2, ODŚNIEŻA3]

Kod czynności	Opis kodu czynności	Jednostka miary
ODŚNIEŻA1	Odśnieżanie wraz z posypywaniem materiałem Wykonawcy	KMTR
ODŚNIEŻA2	Odśnieżanie bez posypywania	KMTR
ODŚNIEŻA3	Posypywanie materiałem Wykonawcy bez odśnieżania	KMTR

Zakres czynności obejmuje usunięcie pokrywy śnieżnej z jezdni w celu przejezdności dróg leśnych i mijanek pasem szerokości min. 3,0-3,5 m oraz składów drewna wraz z posypywaniem materiałem Wykonawcy lub bez posypywania. Za 1 km odśnieżonej drogi (odśnieżonej z posypaniem, posypanej) uznaje się ciąg liniowy o długości 1 km i szerokości ok 3m. W przypadków składów analogicznie przelicza się odśnieżoną powierzchnię w m². Przykładowo skład o powierzchni 300 m² rozliczamy równoważnie z drogą o długości 100 mb. (3x100m). Wykaz dróg przeznaczonych do odśnieżania uzależniony będzie od potrzeb Nadleśnictwa oraz warunków atmosferycznych. Wykonawca, który składa ofertę musi posiadać lub dysponować odpowiednim sprzętem do odśnieżania oraz osobami zdolnymi do wykonania zamówienia.

Zamawiający wymaga konieczności posiadania następującego sprzętu :

- Część I – leśnictwo Gdów : brak szczególnych wymagań w danym zakresie
- Część II – leśnictwo Radziszów: brak szczególnych wymagań w danym zakresie
- Część III – leśnictwo Kornatka: brak szczególnych wymagań w danym zakresie
- Część IV – leśnictwo Harbutowice: brak szczególnych wymagań w danym zakresie
- Część V – leśnictwo Lipnik: brak szczególnych wymagań w danym zakresie
- Część VI – leśnictwo Ukleina: brak szczególnych wymagań w danym zakresie
- Część VII – leśnictwo Węglówka: brak szczególnych wymagań w danym zakresie
- Część VIII – leśnictwo Tokarnia: koparka lub koparko-ładowarka
- Część IX – leśnictwo Łętownia: brak szczególnych wymagań w danym zakresie
- Część X – leśnictwo Bystrzak: brak szczególnych wymagań w danym zakresie
- Część XI – leśnictwo Toporzysko: brak szczególnych wymagań w danym zakresie

Część XII – leśnictwo Sidzina : pług na samochodzie ciężarowym

Wykonawca zobowiązany jest wykonać usługę w ciągu 24 godzin od chwili telefonicznego zgłoszenia takiej potrzeby przez poszczególnych leśniczych. Wykonawstwo usługi winno być zgodne z obowiązującymi przepisami prawa o ruchu drogowym. Kontrola jakości odbioru następować będzie przez sprawdzenie jakości prac jako wizualnej ocenie przejezdności dróg w sposób umożliwiający płynność poruszania się samochodów osobowych i ciężarowych służących do transportu drewna.

Dział 12 - PRACE POZOSTAŁE (WSPÓLNE)**12.1. WYWIESZANIE NOWYCH TABLIC (Z WYJĄTKIEM TABLIC DO OZNAKOWANIA POWIERZCHNI NA KTÓRYCH PROWADZONE JEST POZYSKANIE)****12.1.1. Kody czynności: [TAB M], [TAB Ś], [TAB D]**

Kod czynności	Opis kodu czynności	Jednostka miary stosowana w rozliczeniach zamawiającego z wykonawcą
TAB M	Zakładanie małych tablic o wymiarach do 61 cm x 37 cm	SZT
TAB Ś	Zakładanie średnich tablic o wymiarach od 61 cm x 37 cm do 101 cm x 76 cm	SZT
TAB D	Zakładanie dużych tablic o wymiarach powyżej 101 cm x 76 cm	SZT

Zakres pac obejmuje:

w przypadku zakładania małych tablic (TAB M):

- 1) pobranie z kancelarii leśnictwa tablicy o wymiarach do 61 cm x 37 cm,
- 2) dostarczenie tablicy na powierzchnię
- 3) wykonanie słupka z drewna iglastego(świerkowego, jodłowego, modrzewiowego lub sosnowego) bądź dębowego o dł. ok. 2,50 m i średnicy górnej (w cieńszym końcu) wynoszącej min. 10 cm,
- 4) okorowanie słupka i zaimpregnowanie nasady do wysokości 1,20 m,
- 5) w razie konieczności przygotowanie dwóch zaimpregnowanych lakierem do drewna desek o długości odpowiadającej montowanej tablicy, szerokości min. 10 cm i grubości min. 1,50 cm oraz ich przytwierdzeniu w poprzek do tablicy w celu jej wzmocnienia,
- 6) przytwierdzenie min. 2 śrubami tablicy do słupka,
- 7) wkopanie konstrukcji na głębokość ok. 60 cm (+/- 10 cm) do gruntu.

W przypadku zakładanie średnich tablic (TAB Ś):

- 1) pobranie z kancelarii leśnictwa tablicy o wymiarach od 61 cm x 37 cm do 101 cm x 76 cm,
- 2) dostarczeniu tablicy na powierzchnię,
- 3) wykonanie od jednego do dwóch słupków z drewna iglastego (świerkowego, jodłowego, modrzewiowego lub sosnowego) bądź dębowego o dł. ok. 2,50 m i średnicy górnej (w cieńszym końcu) wynoszącej min. 10 cm,
- 4) okorowanie słupków i zaimpregnowanie nasady do wysokości 1,20 m,
- 5) przygotowanie dwóch lub więcej zaimpregnowanych lakierem dokrewna desek o długości odpowiadającej montowanej tablicy, szerokości min. 20 cm (w przypadku większej liczby desek ogóle pokrycie tablicy przez deski musi wynosić min. 40 cm) i grubości min. 1,50 cm oraz ich przytwierdzeniu w poprzek do tablicy w celu jej wzmocnienia,
- 6) wykonanie zadaszania nad tablicą odpowiadającemu szerokości tablicy + 10 cm po obu stronach,
- 7) przytwierdzenie tablicy w górnej części słupka/słupków min. 2 śrubami,
- 8) wkopanie konstrukcji na głębokość ok. 60 cm (+/- 10 cm) do gruntu.

w przypadku zakładanie dużych tablic (TAB D):

- 1) pobranie z kancelarii leśnictwa tablicy o wymiarach od 101 cm x 76 cm,
- 2) dostarczeniu tablicy na powierzchnię,
- 3) wykonanie dwóch słupków z drewna świerkowego lub jodłowego bądź dębowego o dł. 2,50 m i średnicy górnej (w cieńszym końcu) wynoszącej min. 10 cm,
- 4) okorowanie słupków i zaimpregnowanie nasady do wysokości 1,20 m,
- 5) przygotowanie min. 4 zaimpregnowanych desek o długości odpowiadającej montowanej tablicy i szerokości min. 15 cm (w przypadku większej liczby desek ogóle pokrycie tablicy przez deski musi wynosić min. 60 cm), grubości min. 1,50 cm oraz ich przytwierdzeniu w poprzek do tablicy w celu jej wzmocnienia.
- 6) wykonanie zadaszania nad tablicą,
- 7) przytwierdzenie tablicy do słupków min. 4 śrubami,
- 8) wkopanie konstrukcji na głębokość ok. 60 cm (+/- 10 cm) do gruntu,
- 9) w razie konieczności zabezpieczenie konstrukcji przed wywróceniem np. przy intensywnym wietrze, poprzez wykonanie 4 zastrzałów (2 na jeden słupek).

UWAGI:

- Tablice, z wyjątkiem tablic z pozyskania i zrywki zapewnia Zamawiający,
- Pozostałe narzędzia, maszyny oraz materiały zapewnia Wykonawca i stanowią jego koszt.

12.2. REMONT TABLIC (Z WYJĄTKIEM TABLIC DO OZNAKOWANIA POWIERZCHNI NA KTÓRYCH PROWADZONE JEST POZYSKANIE)

12.2.1. Kody czynności: [TABR M], [TABR Ś], [TABR D]

Kod czynności	Opis kodu czynności	Jednostka miary stosowana w rozliczeniach zamawiającego z wykonawcą
TABR M	Remont małych tablic o wymiarach do 61 cm x 37 cm	SZT

TABR Ś	Remont średnich tablic o wymiarach od 61 cm x 37 cm do 101 cm x 76 cm	SZT
TABR D	Remont dużych tablic o wymiarach powyżej 101 cm x 76 cm	SZT

Prace będą polegały na:

- 1) Dotarciu na wskazaną przez przedstawiciela Zamawiającego powierzchnię,
- 2) wykonaniu remontu konstrukcji tablicy np. poprzez: malowanie, wymianę mocowań tablicy oraz innych elementów uszkodzonych,
- 3) zabranie z powierzchni elementów wymienionych oraz ich zutylizowanie.

UWAGI:

- Wszelkie narzędzia i materiały niezbędne do wykonania czynności zapewnia Wykonawca i stanowią jego koszt.

12.3. KONSERWACJA ZNAKÓW GRNICZNYCH

12.3.1. kod czynności: [O-KONZNGR]

Kod czynności	Opis kodu czynności	Jednostka miary
O-KONZNGR	Konserwacja znaków granicznych	SZT

Prace będą polegały na:

- 1) Dotarcie na powierzchnię wskazaną przez leśniczego,
- 2) odszukanie i oczyszczenie granicznika,
- 3) opisanie farbą na najbliższym drzewie numeru granicznika.

UWAGI:

- Wszelkie narzędzia i materiały niezbędne do wykonania czynności zapewnia Wykonawca i stanowią jego koszt.

Dział 1 - HODOWLA LASU

1.1. MELIORACJE AGROTECHNICZNE

1. Dla prac, gdzie jednostką rozliczeniową jest hektar [HA]

Odbiór prac nastąpi poprzez zweryfikowanie prawidłowości ich wykonania z opisem czynności i zleceniem i dokonanie pomiaru powierzchni wykonanego zabiegu (np. przy pomocy: dalmierza, taśmy mierniczej, GPS, itp.). Zlecona powierzchnia powinna być pomniejszona o istniejące w wydzieleniu takie elementy jak: drogi, kępy drzewostanu nie objęte zabiegiem, bagna itp.

(rozliczenie z dokładnością do dwóch miejsc po przecinku).

1.2. RĘCZNE PRZYGOTOWANIE GLEBY

1. Dla prac, gdzie jednostką rozliczeniową jest 1000 metrów [KMTR]

Odbiór prac nastąpi poprzez zweryfikowanie prawidłowości ich wykonania z opisem czynności i zleceniem oraz określeniem długości pasów na podstawie pomiaru powierzchni wykonanego zabiegu (np. przy pomocy: dalmierza, taśmy mierniczej, GPS, itp.). Przyjmuje się, że na 1 HA, gdzie odległość pomiędzy pasami wynosi 1,50 m (+/- 10%) jest 6 650 mb (metrów bieżących) wykonanych pasów. W celu ustalenia odległości pomiędzy pasami zgodnie z powyższym założeniem należy dokonać pomiaru w minimum 3 (reprezentatywnych) miejscach na każdy zlecony do przygotowania hektar. Pomiar polegać będzie na określeniu średniej odległości pomiędzy 11 sąsiadującymi ze sobą pasami. Średnia odległość między pasami w danej próbie to 1/10 mierzonyj prostopadłe do przebiegu pasów odległości między osiami pasa 1 i 11. Odległością porównywaną z zakładaną jest średnia z wszystkich prób (np. z 12 prób wykonanych na 4 ha powierzchni).

(rozliczenie z dokładnością do dwóch miejsc po przecinku).

2. Dla prac, gdzie jednostką rozliczeniową jest 1000 sztuk [TSZT]

Odbiór prac nastąpi poprzez zweryfikowanie prawidłowości ich wykonania z opisem czynności i zleceniem oraz określenie ilości wykonanych talerzy, kopczyków, placówek itp. poprzez ich policzenie na powierzchniach próbnych nie mniejszych niż 2 ary na każdy rozpoczęty HA i odniesienie tej ilości do całej powierzchni, na której wykonywano przygotowanie gleby w talerze lub kopczyki. Oznaczenie powierzchni próbnych – na żądanie stron. Dopuszcza się tolerancję +/- 10% w ilości wykonanych talerzy i kopczyków w stosunku do ilości podanej w zleceniu (nie dotyczy sytuacji, w których różnica ilości wynika z braku możliwości wykonania z przyczyn obiektywnych np. lokalizacja pniaków, lokalne zabagnienia itp.) Na podstawie pomiaru wykonanego na powierzchniach próbnych określana jest również więźba wykonanych talerzy i kopczyków. Dopuszcza się tolerancję +/- 10% w wykonaniu w stosunku do więźby podanej w zleceniu (nie dotyczy sytuacji, w których nieregularność wynika z braku możliwości jej utrzymania z przyczyn obiektywnych np. pniaki, zabagnienia itp.)

(rozliczenie z dokładnością do dwóch miejsc po przecinku).

W przypadku, gdy Zamawiający wymagał spulchnienia gleby głębokość spulchniania zostanie zweryfikowana w sposób jednoznacznie potwierdzający jakość wykonanych prac,

poprzez wciskanie w bruzdy lub talerze odpowiedniej długości palika (pręta) o średnicy nie wpływającej na jakość pomiaru.

1.3. SZTUCZNE WPROWADZANIA MŁODEGO POKOLENIA

1. Dla prac, gdzie jednostką rozliczeniową jest 1000 sztuk [TSZT]

Odbiór prac nastąpi poprzez dokonanie weryfikacji wykonania zgodności sadzenia z opisem czynności i zleceniem oraz pomiar powierzchni, na której wprowadzono poszczególne rodzaje sadzonek (np. przy pomocy: dalmierza, taśmy mierniczej, GPS, itp.). Ilość sadzonek zostanie określona na podstawie zmierzonej powierzchni, na której wprowadzono poszczególne rodzaje sadzonek i więźby ich wprowadzenia. Powierzchnia wprowadzonych poszczególnych gatunków na uprawie powinna być zredukowana o istniejące w wydzieleniu takie elementy jak: drogi, kępy drzewostanu nie objęte sadzeniem, bagna itp. Pomiar więźby zostanie dokonany na reprezentatywnych powierzchniach próbnych obejmujących min. 5% powierzchni każdego gatunku. Oznaczenie powierzchni próbnych – na żądanie stron. Dopuszcza się tolerancję +/- 10% w wykonaniu w stosunku do więźby podanej w zleceniu (nie dotyczy sytuacji, w których nieregularność wynika z braku możliwości jej utrzymania z przyczyn obiektywnych np. lokalizacja pni, lokalne zabagnienia itp.). Wyjątek od tej zasady stanowią sadzonki wprowadzane jednostkowo i grupowo, które zostaną policzone posztucznie.

(rozliczenie z dokładnością do dwóch miejsc po przecinku).

1.4. PIELEGNOWANIE UPRAW

1. Dla prac, gdzie jednostką rozliczeniową jest hektar [HA]

Odbiór prac nastąpi poprzez zweryfikowanie prawidłowości ich wykonania z opisem czynności i zleceniem oraz pomiar powierzchni zabiegu (np. przy pomocy: dalmierza, taśmy mierniczej, GPS, itp.) Zlecona powierzchnia powinna być pomniejszona o istniejące w wydzieleniu takie elementy jak : drogi, kępy drzewostanu nie objęte zabiegiem, bagna itp.

(rozliczenie z dokładnością do dwóch miejsc po przecinku).

1.5. PIELEGNOWANIE MŁODNIKÓW

1. Dla prac, gdzie jednostką rozliczeniową jest hektar [HA]

Odbiór prac nastąpi poprzez zweryfikowanie prawidłowości ich wykonania z opisem czynności i zleceniem oraz pomiar powierzchni zabiegu (np. przy pomocy: dalmierza, taśmy mierniczej, GPS, itp.). Zlecona powierzchnia powinna być pomniejszona o istniejące w wydzieleniu takie elementy jak: drogi, kępy drzewostanu nie objęte zabiegiem, bagna itp.

(rozliczenie z dokładnością do dwóch miejsc po przecinku).

1.6. PRACE GODZINOWE RĘCZNE I MECHANICZNE WYKONYWANE W HODOWLI LASU

1. Dla prac, gdzie jednostką rozliczeniową jest roboczogodzina [H]

Odbiór prac utrwalony w formie pisemnej, nastąpi poprzez:

- 1) sprawdzenie prawidłowości wykonania prac z opisem czynności i zleceniem,
- 2) potwierdzenie faktycznej pracochłonności.

(rozliczenie z dokładnością do 1 godziny).

Dział 2 - OCHRONA LASU

2.1 ZABEZPIECZANIE UPRAW PRZED ZWIERZYŃĄ

1. Dla prac, gdzie jednostką rozliczeniową jest hektar [HA]

Odbiór prac nastąpi poprzez:

- 1) zweryfikowanie prawidłowości ich wykonania z opisem czynności i zleceniem,
- 2) dokonanie pomiaru powierzchni wykonanego zabiegu (np. przy pomocy: dalmierza, taśmy mierniczej, GPS, itp). Zlecona powierzchnia powinna być pomniejszona o istniejące w wydzieleniu takie elementy jak: drogi, kępy drzewostanu nie objęte zabiegiem, bagna itp.

(rozliczenie z dokładnością do dwóch miejsc po przecinku).

2.2. WYWIESZANIE NOWYCH BUDEK LĘGOWYCH

1. Dla prac, gdzie jednostką rozliczeniową jest sztuka [SZT]

Odbiór prac nastąpi poprzez:

- 1) dokonanie weryfikacji zgodności wykonania prac co do ilości, jakości i zgodności z zleceniem,
- 2) ilość budek zostanie ustalona poprzez ich policzenie na gruncie (posztucznie).

(rozliczenie z dokładnością do 1 sztuki).

2.3. KONSERWACJA I CZYSZCZENIE BUDEK LĘGOWYCH

1. Dla prac, gdzie jednostką rozliczeniową jest sztuka [SZT]

Odbiór prac nastąpi poprzez:

- 1) dokonanie weryfikacji zgodności wykonania prac co do ilości, jakości i zgodności z zleceniem,
- 2) ilość budek zostanie ustalona poprzez ich policzenie na gruncie (posztucznie).

(rozliczenie z dokładnością do 1 sztuki).

2.4. ZBIERANIE ŚMIECI W LESIE

1. Dla prac, gdzie jednostką rozliczeniową jest metr sześciennych [M³]

Odbiór prac nastąpi poprzez:

- 1) dokonanie weryfikacji zgodności wykonania zbierania śmieci w lesie co do zakresu oraz jakości. Ilość (objętość) zebranych śmieci w lesie zostanie ustalona poprzez policzenie posztuczne worków (o znanej objętości) z zebranymi śmieciami.

(rozliczenie z dokładnością do dwóch miejsc po przecinku).

2.5. ZAŁOŻENIE NOWYCH ROGATEK

1. Dla prac, gdzie jednostką rozliczeniową jest sztuka [SZT]

Odbiór prac nastąpi poprzez:

- 1) dokonanie weryfikacji zgodności założenia nowych rogatek co do zakresu oraz jakości określonych w Zleceniu oraz technologii wykonania prac leśnych,
- 2) Ilość założonych nowych rogatek zostanie ustalona poprzez ich policzenie posztuczne.

(rozliczenie z dokładnością do 1 sztuki).

2.6. KONSERWACJA STARYCH ROGATEK

1. Dla prac, gdzie jednostką rozliczeniową jest sztuka [SZT]

Odbiór prac nastąpi poprzez:

- 1) dokonanie weryfikacji zgodności konserwacji rogatek co do zakresu oraz jakości określonych w Zleceniu oraz technologii wykonania prac leśnych,
- 2) Ilość konserwowanych rogatek zostanie ustalona poprzez ich policzenie posztuczne.

(rozliczenie z dokładnością do 1 sztuki).

2.7. GRODZENIE UPRAW PRZED ZWIERZYNĄ SIATKĄ

1. Dla prac, gdzie jednostką rozliczeniową jest 100 m (hektometr) [HM]

Odbiór prac nastąpi poprzez:

- 1) zweryfikowanie prawidłowości ich wykonania z opisem czynności i Zleceniem,
- 2) dokonanie pomiaru długości grodzenia (np. przy pomocy: dalmierza, taśmy mierniczej, GPS, itp),
- 3) sprawdzeniu podlegać będzie w szczególności: ilość i rozmieszczenie słupków, naciąg i mocowanie siatki oraz jakość wykonania furtek (inteligentnych przejść) zgodnie z przyjętą technologią wykonania grodzenia

(rozliczenie z dokładnością do dwóch miejsc po przecinku)

2.8. DEMONTAŻ (LIKWIDACJA) OGRODZEŃ

1. Dla prac, gdzie jednostką rozliczeniową jest 100 m (hektometr) [HM]

Odbiór prac nastąpi poprzez:

- 1) zweryfikowanie prawidłowości ich wykonania z opisem czynności i zleceniem,
- 2) zweryfikowanie pomiaru długości rozebranego grodzenia lub wykonanej konserwacji,

- 3) sprawdzenie wyrównania powierzchni gleby w miejscu demontażu oraz ułożenia i ilości materiałów odzyskanych z rozbiórki.

(rozliczenie z dokładnością do dwóch miejsc po przecinku).

2.9. NAPRAWA OGRODZEŃ UPRAW LEŚNYCH

1. Dla prac, gdzie jednostką rozliczeniową jest hektometr [hm]

Odbiór prac nastąpi poprzez:

- 1) zweryfikowanie prawidłowości ich wykonania z opisem czynności i Zleceniem,
- 2) Pomiar rzeczywistej długości remontowanego ogrodzenia zostanie określony przy użyciu taśmy mierniczej.

(rozliczenie z dokładnością do dwóch miejsc po przecinku).

2.10. WYZNACZANIE DRZEW TROCINKOWYCH

1. Dla prac, gdzie jednostką rozliczeniową jest sztuka [SZT]

Odbiór prac nastąpi poprzez:

- 1) dokonanie weryfikacji zgodności wyznaczenia drzew trocinkowych co do zakresu oraz jakości,
- 2) Ilość wyznaczonych drzew trocinowych zostanie ustalona poprzez ich policzenie posztuczne.

(rozliczenie z dokładnością do 1 sztuki).

2.11. KOROWANIE SUROWCA DRZEWNEGO

1. Dla prac, gdzie jednostką rozliczeniową jest metr sześcienny [M³]

Odbiór prac nastąpi poprzez:

- 1) dokonanie weryfikacji zgodności wykonania korowania surowca drzewnego co do zakresu oraz jakości.
- 2) Ilość okorowanego surowca drzewnego zostanie ustalona poprzez pomiar (odebranie) sortymentów drzewnych.

(rozliczenie z dokładnością do dwóch miejsc po przecinku).

2.12. WYWIESZANIE, KONTOLA I ZDJĘCIE PUŁAPEK FEROMONOWYCH NA BRUDNICĘ MNISZKĘ

1. Dla prac, gdzie jednostką rozliczeniową jest sztuka [SZT],

Odbiór prac nastąpi poprzez:

- 1) dokonanie weryfikacji zgodności wywieszania, zdjęcia i kontroli pułapek feromonowych na brudnicę mniszkę co do zakresu oraz jakości,
- 2) Ilość wywieszonych, zdjętych i kontrolowanych pułapek feromonowych na brudnicę mniszkę zostanie ustalona poprzez ich policzenie posztuczne.

(rozliczenie z dokładnością do 1 sztuki).

2.16. WYWIESZANIE, KONTROLA I ZDJĘCIE PUŁAPEK FEROMONOWYCH NA KORNIAK DUKARZA

1. Dla prac, gdzie jednostką rozliczeniową jest sztuka [SZT],

Odbiór prac nastąpi poprzez:

- 1) dokonanie weryfikacji zgodności wywieszania, zdjęcia i kontroli pułapek feromonowych na kornika drukarza co do zakresu oraz jakości,
- 2) Ilość wywieszonych, zdjętych i kontrolowanych pułapek feromonowych na kornika drukarza zostanie ustalona poprzez ich policzenie posztuczne.

(rozliczenie z dokładnością do 1 sztuki).

2.17. WYWIESZANIE, KONTROLA I ZDJĘCIE PUŁAPEK FEROMONOWYCH NA DRWALNIKA

1. Dla prac, gdzie jednostką rozliczeniową jest sztuka [SZT],

Odbiór prac nastąpi poprzez:

- 1) dokonanie weryfikacji zgodności wywieszania, zdjęcia i kontroli pułapek feromonowych na drwalnika co do zakresu oraz jakości,
- 2) Ilość wywieszonych, zdjętych i kontrolowanych pułapek feromonowych na drwalnika zostanie ustalona poprzez ich policzenie posztuczne.

(rozliczenie z dokładnością do 1 sztuki).

2.18. PRACE ZWIĄZANE Z PALIKOWANIEM SADZONEK W TRZY PALIKI

1. Dla prac, gdzie jednostką rozliczeniową jest tysiąc sztuk [TSZT]

Odbiór prac nastąpi poprzez:

- 1) dokonanie weryfikacji zgodności wykonania palikowania co do ilości, jakości i zgodności ze zleceniem,
- 2) ilość wbitych palików zostanie ustalona poprzez ich policzenie na gruncie (posztucznie) i podzielenie uzyskanego wyniku przez 3.

(rozliczenie z dokładnością do dwóch miejsc po przecinku).

2.19. PRACE ZWIĄZANE Z REALIZACJĄ ZADAŃ W RAMACH „Kompleksowego projektu ochrony gatunków i siedlisk przyrodniczych na obszarach zarządzanych przez PGL Lasy Państwowe”

1. Dla prac, gdzie jednostką rozliczeniową jest hektar [HA]

Odbiór prac nastąpi poprzez:

- 1) zweryfikowanie prawidłowości wykonania przerzedzania podszytów i odnowień w miejscu występowania borówki zgodnie z opisem technologii wykonania prac i Zleceniem,
- 2) pomiar powierzchni zabiegu (np. przy pomocy: dalmierza, taśmy mierniczej, GPS, itp.).

(rozliczenie z dokładnością do dwóch miejsc po przecinku).

2. Dla prac, gdzie jednostką rozliczeniową jest sztuka [SZT]

Odbiór prac nastąpi poprzez:

- 1) dokonanie weryfikacji zgodności wykonania zabezpieczania miejsc nieuprawnionego wjazdu poszukiwań co do ilości, jakości i zgodności ze zleceniem,
- 2) ilość miejsc zabezpieczonych zostanie policzona posztucznie.

(rozliczenie z dokładnością do 1 sztuki).

2.20. PRACE GODZINOWE RĘCZNE I MECHANICZNE WYKONYWANE W OCHRONIE LASU

1. Dla prac, gdzie jednostką rozliczeniową jest roboczogodzina [H]

Odbiór prac utrwalony w formie pisemnej, nastąpi poprzez:

- 1) sprawdzenie prawidłowości wykonania prac z opisem czynności i zleceniem,
- 2) potwierdzenie faktycznej pracochłonności.

(rozliczenie z dokładnością do 1 godziny).

Dział 3 - POZYSKANIE I ZRYWKA DREWNA

3.1 POZYSKANIE DREWNA

Dla prac, gdzie jednostką rozliczeniową jest metr sześcienny [M3]

Pomiar pozyskanego drewna i określenie prawidłowości wyrobki poszczególnych sortymentów surowca drzewnego zostaną określone zgodnie z unormowaniami wskazanymi w SIWZ (pkt 3. Unormowania, których zobowiązany jest przestrzegać Wykonawca przy realizacji przedmiotu zamówienia), przy czym ustala się, że:

1. Pomiar ilości i oględziny jakości drewna odbieranego w sztukach pojedynczo zostanie wykonany przed jego zmyglowaniem. Wykonawca zobowiązany jest prowadzić zrywkę wspomnianego drewna w sposób umożliwiający dokonanie jego pomiaru.
2. Pomiar średnicy drewna odbieranego w sztukach pojedynczo będzie dokonywany w korze/bez kory.
3. Pomiar ilości i oględziny drewna odbieranego w stosach lub w sztukach grupowo będzie prowadzony po zakończeniu zrywki i ułożeniu drewna w stosy.
4. Pomiar ilości drewna WK będzie prowadzony zgodnie z obowiązującymi tymczasowymi warunkami technicznymi dla drewna iglastego i liściastego kłodowanego.

5. Po zakończeniu prac na danej pozycji cięć przedstawiciel Zamawiającego przeprowadzi jej oględziny w celu stwierdzenia zgodności przeprowadzonych prac z wymogami Specyfikacji Istotnych Warunków Zamówienia i zlecenia.

(rozliczenie z dokładnością do dwóch miejsc po przecinku).

3.2 ZRYWKA DREWNA

Dla prac, gdzie jednostką rozliczeniową jest metr sześcienny [M3]

W trakcie odbioru prac z zakresu zrywki drewna nie dokonuje się osobnego pomiaru jego ilości, a jedynie określa się zgodność wykonanych prac z zapisami Specyfikacji Istotnych Warunków Zamówienia i zlecenia. Obowiązuje zasada: całe drewno pozyskane podlega zrywce. Nie dotyczy to szczególnych sytuacji, gdy zupełnie nie wykonywano zrywki drewna na danej pozycji cięć (np. ręcznie ustawiony stos w cięciach przygodnych bezpośrednio przy drodze wywozowej).

(drewno pozyskane=drewno zerwane)

(rozliczenie z dokładnością do dwóch miejsc po przecinku).

3.3 PODWÓZ DREWNA

Dla prac, gdzie jednostką rozliczeniową jest metr sześcienny [M3]

W trakcie odbioru prac z zakresu podwozu drewna nie dokonuje się osobnego pomiaru jego ilości, a jedynie posługuje się ilością będącą na stanie magazynowym leśnictwa.

(rozliczenie z dokładnością do dwóch miejsc po przecinku).

3.4 POZOSTAŁE PRACE GODZINOWE W POZYSKANIU DREWNA

3.4.1 Prace godzinowe ręczne i mechaniczne z zakresu pozyskania drewna

Dla prac, gdzie jednostką rozliczeniową jest godzina [H]

Odbiór prac nastąpi poprzez sprawdzenie prawidłowości wykonania prac związanych z pozyskaniem drewna z opisem czynności i zleceniem oraz potwierdzeniem faktycznie przepracowanych godzin.

(rozliczenie z dokładnością do pełnych godzin).

3.5 UTRZYMANIE SZLAKÓW ZRYWKOWYCH

3.5.1 Oczyszczenie wodospustu z namułu na szlakach

Dla prac, gdzie jednostką rozliczeniową jest metr bieżący czystego wodospustu [M]

Odbiór prac nastąpi poprzez sprawdzenie prawidłowości wykonania pracy, której efektem będzie jeden metr bieżący czystego, drożnego wodospustu. Należy dokonać weryfikacji co do ilości zleconych i wykonanych prac. Weryfikacji podlega także rozplantowanie namułu pochodzącego z wodospustu zgodnie z opisem zadania. Długość udrożnionego wodospustu mierzymy zgodnie z osią podłużną elementu, rozpoczynając i kończąc pomiar na zewnętrznej krawędzi konstrukcji obiektu.

(rozliczenie z dokładnością do 1 metra).

3.5.2 Oczyszczenie przepustu z namułu na szlakach

Dla prac, gdzie jednostką rozliczeniową jest metr bieżący czystego przepustu [M]

Odbiór prac nastąpi poprzez sprawdzenie prawidłowości wykonania pracy, której efektem będzie jeden metr bieżący czystego, drożnego przepustu. Należy dokonać weryfikacji co do ilości zleconych i wykonanych prac. Weryfikacji podlega także rozplantowanie namułu pochodzącego z przepustu. Długość udrożnionego przepustu mierzymy w świetle przepustu zgodnie z osią podłużną elementu, rozpoczynając i kończąc pomiar na zewnętrznej krawędzi konstrukcji obiektu. Pomiarowi podlega także średnica przepustu.

(rozliczenie z dokładnością do 1 metra).

3.5.3. Bieżące utrzymanie szlaków leśnych prowadzone mechanicznie i ręcznie

Bieżące utrzymanie szlaków leśnych prowadzonych mechanicznie [H]

Odbiór prac nastąpi poprzez sprawdzenie prawidłowości wykonania prac w jednostce czasu. Należy dokonać weryfikacji co do ilości zleconych i wykonanych prac rozliczanych w godzinach. Zamawiający potwierdza ilość przeprowadzonych maszynogodzin. Do czasu pracy nie zalicza się czasu dojazdu maszyny do miejsca prowadzonych prac. Zalicza się wyłącznie czas przepracowany.

(rozliczenie z dokładnością do 1 godziny).

Bieżące utrzymanie szlaków leśnych prowadzonych ręcznie [H]

Odbiór prac nastąpi poprzez sprawdzenie prawidłowości wykonania prac w jednostce czasu. Należy dokonać weryfikacji co do ilości zleconych i wykonanych prac rozliczanych w godzinach. Zamawiający potwierdza ilość przeprowadzonych roboczogodzin. Do czasu pracy nie zalicza się czasu dojazdu pracownika do miejsca prowadzonych prac. Zalicza się wyłącznie czas przepracowany.

(rozliczenie z dokładnością do 1 godziny).

3.5.4. Odmulenie rowu z namułu

Odmulenie rowów z namułu – jednostka rozliczeniowa [M]

Odbiór prac nastąpi poprzez sprawdzenie prawidłowości wykonania prac obejmujących oczyszczenie rowu z namułu wraz z wyrównaniem skap rowu odbierane w jednostce długości rowu 1 mb. Należy dokonać weryfikacji co do ilości zleconych i wykonanych prac rozliczanych w metrach bieżących wskazujących na długość rowu. Weryfikacji podlega także rozplantowanie namułu pochodzącego z odspojenia. Długość udrożnionego rowu mierzymy zgodnie z osią podłużną elementu, rozpoczynając i kończąc pomiar na zewnętrznej krawędzi.

(rozliczenie z dokładnością do 1 metra).

Dział 4 - OCHRONA PRZECIWPOŻAROWA

4.1 Wykonywanie prac porządkowych przeciwpożarowych

Kody czynności - [KOSZPOLAN], [KOSZPOLAN2], [WYC-KRZEW]

Dla prac, gdzie jednostką rozliczeniową jest kilometr [KMTR]

Odbiór prac nastąpi poprzez zweryfikowanie prawidłowości ich wykonania z opisem czynności i zleceniem oraz pomiarem rzeczywistej powierzchni lub długości zabiegu (np. przy pomocy: dalmierza, taśmy mierniczej, GPS, itp.).

(jedn. rozliczeniowa - HA z dokładnością do dwóch miejsc po przecinku dla czynności [KOSZPOLAN], [KOSZPOLAN2]).

(jedn. rozliczeniowa - KM z dokładnością do dwóch miejsc po przecinku dla czynności [WYC-KRZEW]).

4.2 Konserwacja sprzętu przeciwpożarowego

Kod czynności - KSPRZPOŻ

Dla prac, gdzie jednostką rozliczeniową jest sztuka [SZT]

Odbiór prac nastąpi poprzez zweryfikowanie prawidłowości ich wykonania z opisem czynności i zleceniem.

(jedn. rozliczeniowa - SZT z dokładnością do pełnej jednostki).

4.3 Utrzymanie punktów czerpania wody

Kod czynności - REM.ZB.PO

Dla prac, gdzie jednostką rozliczeniową jest sztuka [SZT]

Odbiór prac nastąpi poprzez zweryfikowanie prawidłowości ich wykonania z opisem czynności i zleceniem.

(jedn. rozliczeniowa - SZT z dokładnością do pełnej jednostki).

4.4. Prace godzinowe ręczne z ppoż.

Kod czynności - GODZ PPOŻ

Dla prac, gdzie jednostką rozliczeniową jest roboczogodzina [H]

Odbiór prac utrwalony w formie pisemnej, nastąpi poprzez:

- 1) sprawdzenie prawidłowości wykonania prac z opisem czynności i zleceniem,
- 2) potwierdzenie faktycznej pracochłonności.

(rozliczenie z dokładnością do 1 godziny).

Dział 5 - ZAGOSPODAROWANIE TURYSTYCZNE

5.1 Utrzymanie urządzeń turystycznych i edukacyjnych

Dla prac, gdzie jednostką rozliczeniową jest [H]

Odbiór prac nastąpi poprzez sprawdzenie prawidłowości wykonania prac związanych z utrzymaniem obiektów turystycznych z opisem czynności i zleceniem oraz potwierdzeniu faktycznej pracochłonności.

(rozliczenie z dokładnością do 1 godziny).

Dział 6 - GOSPODARKA ŁĄKOWO-ROLNA

6.1. WYKASZANIE ŁĄK

1. Dla prac gdzie jednostką rozliczeniową jest hektar [HA]

Odbiór prac nastąpi poprzez:

- 1) sprawdzenie prawidłowości wykonania prac związanych z koszeniem co do zakresu i ilości oraz opisem technologii wykonania prac,
- 2) dokonanie pomiaru powierzchni wykonanego zabiegu (np. przy pomocy: dalmierza, taśmy mierniczej, GPS, itp).

(rozliczenie z dokładnością do dwóch miejsc po przecinku).

6.2. PRACE GODZINOWE RĘCZNE I MECHANICZNE WYKONYWANE W GOSPODARCE ŁĄKOWO-ROLNEJ

1. Dla prac, gdzie jednostką rozliczeniową jest roboczogodzina [H]

Odbiór prac utrwalony w formie pisemnej, nastąpi poprzez:

- 1) sprawdzenie prawidłowości wykonania prac z opisem czynności i zleceniem,
- 2) potwierdzenie faktycznej pracochłonności.

(rozliczenie z dokładnością do 1 godziny).

Dział 7 - SZKÓŁKARSTWO

7.1. PRACE SZKÓŁKARSKIE

1. Dla prac, gdzie jednostką rozliczeniową jest tysiąc sztuk [TSZT]

Odbiór prac nastąpi poprzez:

- 1) sprawdzenie prawidłowości wykonania prac szkółkarskich zgodnie z przekazanym zleceniem oraz opisem technologii wykonywania,
- 2) przeliczenie posztuczne faktycznie wykonanych ilości jednostek określenie rozmiaru.

2. Dla prac, gdzie jednostką rozliczeniową jest ar lub metr kwadratowy [AR lub M²]

Odbiór prac nastąpi poprzez:

- 1) sprawdzenie prawidłowości wykonania prac szkółkarskich zgodnie z przekazanym zleceniem oraz opisem technologii wykonywania,
- 2) dokonanie obmiaru powierzchni na której prace były wykonywane.

3. Dla prac, gdzie jednostką rozliczeniową jest godzina [H]

Odbiór prac nastąpi poprzez:

- 1) sprawdzenie prawidłowości wykonania prac szkółkarskich zgodnie z przekazanym zleceniem oraz opisem technologii wykonywania,
- 2) potwierdzenie rzeczywistej pracochłonności wykonania prac.

Dział 8 - NASIENICTWO

8.1. ZBIÓR SZYSZEK

1. Dla prac, gdzie jednostką rozliczeniową jest kilogram [KG]

Odbiór prac nastąpi poprzez:

- 1) dokonanie weryfikacji zgodności wykonania zbioru nasion co do zakresu oraz jakości,
- 2) ilość zostanie określona na podstawie masy zebranych nasion w kilogramach.

(rozliczenie z dokładnością do dwóch miejsc po przecinku).

Dział 9 - ZADRZEWIENIA

9.1. PIELEGNOWANIE KRZEWÓW W ŻYWOPŁOTACH

Dla prac, gdzie jednostką rozliczeniową jest jeden metr [m]

Odbiór prac nastąpi poprzez:

- 1) dokonanie weryfikacji zgodności wykonania pielęgnowania krzewów w żywopłotach co do zakresu oraz jakości,
- 2) ilość pielęgnowanych krzewów w żywopłotach zostanie ustalona poprzez ich policzenie posztuczne.

(rozliczenie z dokładnością do 1 metra).

9.2. KOSZENIE PARKÓW

Dla prac gdzie jednostką rozliczeniową jest hektar [HA]

Odbiór prac nastąpi poprzez:

- 3) sprawdzenie prawidłowości wykonania prac związanych z koszeniem co do zakresu i ilości oraz opisem technologii wykonania prac,
- 4) dokonanie pomiaru powierzchni wykonanego zabiegu (np. przy pomocy: dalmierza, taśmy mierniczej, GPS, itp).

(rozliczenie z dokładnością do dwóch miejsc po przecinku).

Dział 10 - UBOCZNE UŻYTKOWANIE LASU

10.1 Pozyskanie choinek

Dla prac, gdzie jednostką rozliczeniową jest sztuka [SZT]

Odbiór prac nastąpi poprzez zweryfikowanie zgodności wykonania co do ilości oraz jakości z opisem czynności i zleceniem. Ilość zostanie ustalona poprzez przychodowanie pozyskanych choinek na dokument WON . Miejsce pozyskania ustala każdorazowo przedstawiciel Zamawiającego.

(rozliczenie z dokładnością do 1 sztuki)

Dział 11 - UTRZYMANIE DRÓG LEŚNYCH

11.1 Oczyszczenie wodospustu z namułu na drogach

Dla prac, gdzie jednostką rozliczeniową jest metr bieżący czystego wodospustu [M]

Odbiór prac nastąpi poprzez sprawdzenie prawidłowości wykonania pracy, której efektem będzie jeden metr bieżący czystego, drożnego wodospustu. Należy dokonać weryfikacji co do ilości zleconych i wykonanych prac. Weryfikacji podlega także rozplantowanie namułu pochodzącego z wodospustu zgodnie z opisem zadania. Długość udrożnionego wodospustu mierzymy zgodnie z osią podłużną elementu, rozpoczynając i kończąc pomiar na zewnętrznej krawędzi konstrukcji obiektu.

(rozliczenie z dokładnością do 1 metra).

11.2 Oczyszczenie przepustu z namułu na drogach

Dla prac, gdzie jednostką rozliczeniową jest metr bieżący czystego przepustu [M]

Odbiór prac nastąpi poprzez sprawdzenie prawidłowości wykonania pracy, której efektem będzie jeden metr bieżący czystego, drożnego przepustu. Należy dokonać weryfikacji co do ilości zleconych i wykonanych prac. Weryfikacji podlega także rozplantowanie namułu pochodzącego z przepustu. Długość udrożnionego przepustu mierzymy w świetle przepustu zgodnie z osią podłużną elementu, rozpoczynając i kończąc pomiar na zewnętrznej krawędzi konstrukcji obiektu. Pomiarowi podlega także średnica przepustu.

(rozliczenie z dokładnością do 1 metra).

11.3. Bieżące utrzymanie dróg leśnych prowadzone mechanicznie i ręcznie

Bieżące utrzymanie dróg leśnych prowadzonych mechanicznie [H]

Odbiór prac nastąpi poprzez sprawdzenie prawidłowości wykonania prac w jednostce czasu. Należy dokonać weryfikacji co do ilości zleconych i wykonanych prac rozliczanych w godzinach. Zamawiający potwierdza ilość przeprowadzonych maszynogodzin. Do czasu pracy nie zalicza się czasu dojazdu maszyny do miejsca prowadzonych prac. Zalicza się wyłącznie czas przepracowany.

(rozliczenie z dokładnością do 1 godziny).

Bieżące utrzymanie dróg leśnych prowadzonych ręcznie [H]

Odbiór prac nastąpi poprzez sprawdzenie prawidłowości wykonania prac w jednostce czasu. Należy dokonać weryfikacji co do ilości zleconych i wykonanych prac rozliczanych w godzinach. Zamawiający potwierdza ilość przeprowadzonych roboczogodzin. Do czasu pracy nie zalicza się czasu dojazdu pracownika do miejsca prowadzonych prac. Zalicza się wyłącznie czas przepracowany.

(rozliczenie z dokładnością do 1 godziny).

11.4. Odmulenie rowu z namułu

Odmulenie rowów z namułu na drogach leśnych (inwentarzowe) – jednostka rozliczeniowa [M]

Odbiór prac nastąpi poprzez sprawdzenie prawidłowości wykonania prac obejmujących oczyszczenie rowu z namułu wraz z wyrównaniem skap rowu odbierane w jednostce długości rowu 1 mb. Należy dokonać weryfikacji co do ilości zleconych i wykonanych prac rozliczanych w metrach bieżących wskazujących na długość rowu. Weryfikacji podlega także rozplantowanie namułu pochodzącego z odspojenia. Długość udroźnionego rowu mierzymy zgodnie z osią podłużną elementu, rozpoczynając i kończąc pomiar na zewnętrznej krawędzi.

(rozliczenie z dokładnością do 1 metra).

11.5 Odśnieżanie dróg leśnych

Odbiór prac nastąpi poprzez sprawdzenie prawidłowości wykonania prac, której efektem będzie 1 km drogi (ciągu liniowego) bez pokrywy śnieżnej lub posypanej kruszywem w celu zwiększenia przyczepności na oblodzonej drodze. Za 1 km odśnieżonej drogi (posypanej) uznaje się ciąg liniowy o długości 1 km i szerokości ok 3m. W przypadkach składów analogicznie przelicza się odśnieżoną powierzchnię w m². Przykładowo skład o powierzchni 300 m² rozliczamy równoważnie z drogą o długości 100 mb. (3x100m). Wykonawstwo usługi winno być zgodne z obowiązującymi przepisami prawa o ruchu drogowym. Kontrola jakości odbioru następować będzie przez sprawdzenie jakości prac jako wizualnej ocenie przejezdności dróg w sposób umożliwiający płynność poruszania się samochodów osobowych i ciężarowych służących do transportu drewna. Przez odśnieżanie rozumie się odspojenie pokrywy śnieżnej przy pomocy sprzętu mechanicznego np. pług, koparka, koparko ładowarka itp. Przez posypanie rozumie się pokrycie odcinka drogowego kruszywem w celu zwiększenia przyczepności na oblodzonej drodze przy użyciu rozsiewacza,

(Obmiar prac następuje z dokładnością do 0,1 km.)

Dział 12 - PRACE POZOSTAŁE (WSPÓLNE)

12.1. WYWIESZANIE NOWYCH TABLIC (Z WYJĄTKIEM TABLIC DO OZNAKOWANIA POWIERZCHNI NA KTÓRYCH PROWADZONE JEST POZYSKANIE)

1. Dla prac, gdzie jednostką rozliczeniową jest kilogram [SZT]

Odbiór prac nastąpi poprzez:

- 1) dokonanie weryfikacji zgodności wykonania wywieszania tablic ze zleceniem oraz opisem technologii,
- 2) ilość wywieszonych tablic zostanie określona poprzez ich policzenie posztuczne.

(rozliczenie z dokładnością do dwóch miejsc po przecinku).

12.2. REMONT TABLIC (Z WYJĄTKIEM TABLIC DO OZNAKOWANIA POWIERZCHNI NA KTÓRYCH PROWADZONE JEST POZYSKANIE)

1. Dla prac, gdzie jednostką rozliczeniową jest sztuka [SZT]

Odbiór prac nastąpi poprzez:

- 1) dokonanie weryfikacji zgodności wykonania remontu tablic ze zleceniem oraz opisem technologii,
- 2) ilość wyremontowanych tablic zostanie określona poprzez ich policzenie posztuczne.

(rozliczenie z dokładnością do 1 sztuki).

12.3. KONSERWACJA ZNAKÓW GRNICZNYCH

1. Dla prac, gdzie jednostką rozliczeniową jest sztuka [SZT]

Odbiór prac nastąpi poprzez:

- 1) dokonanie weryfikacji zgodności wykonania prac zgodnie z opisem
- 2) posztucznym policzeniu liczby prawidłowo zakonserwowanych graniczników.

(rozliczenie z dokładnością do 1 sztuki).

Załącznik nr 6 do SIWZ

STANDARDOWY FORMULARZ JEDNOLITEGO EUROPEJSKIEGO DOKUMENTU ZAMÓWIENIA

Część I: Informacje dotyczące postępowania o udzielenie zamówienia oraz instytucji zamawiającej lub podmiotu zamawiającego

W przypadku postępowań o udzielenie zamówienia, w ramach których zaproszenie do ubiegania się o zamówienie opublikowano w Dzienniku Urzędowym Unii Europejskiej, informacje wymagane w części I zostaną automatycznie wyszukane, pod warunkiem że do utworzenia i wypełnienia jednolitego europejskiego dokumentu zamówienia wykorzystany zostanie elektroniczny serwis poświęcony jednolitemu europejskiemu dokumentowi zamówienia¹. Adres publikacyjny stosownego ogłoszenia² w Dzienniku Urzędowym Unii Europejskiej:

Dz.U. UE S numer [200], data [17.10.2018], strona [],

Numer ogłoszenia w Dz.U. S: [2][0][1][8]/S [2][0][0]-[4][5][4][7][5][3]

Jeżeli nie opublikowano zaproszenia do ubiegania się o zamówienie w Dz.U., instytucja zamawiająca lub podmiot zamawiający muszą wypełnić informacje umożliwiające jednoznaczne zidentyfikowanie postępowania o udzielenie zamówienia:

W przypadku gdy publikacja ogłoszenia w Dzienniku Urzędowym Unii Europejskiej nie jest wymagana, proszę podać inne informacje umożliwiające jednoznaczne zidentyfikowanie postępowania o udzielenie zamówienia (np. adres publikacyjny na poziomie krajowym): [...]

INFORMACJE NA TEMAT POSTĘPOWANIA O UDZIELENIE ZAMÓWIENIA

Informacje wymagane w części I zostaną automatycznie wyszukane, pod warunkiem że wyżej wymieniony elektroniczny serwis poświęcony jednolitemu europejskiemu dokumentowi zamówienia zostanie wykorzystany do utworzenia i wypełnienia tego dokumentu. W przeciwnym przypadku informacje te musi wypełnić wykonawca.

Tożsamość zamawiającego ³	Odpowiedź:
Nazwa:	[Nadleśnictwo Myślenice]
Jakiego zamówienia dotyczy niniejszy dokument?	Odpowiedź:
Tytuł lub krótki opis udzielanego zamówienia ⁴ :	[Wykonywanie usług z zakresu gospodarki leśnej na terenie Nadleśnictwa Myślenice w roku 2019]
Numer referencyjny nadany sprawie przez instytucję zamawiającą lub podmiot zamawiający (jeżeli dotyczy) ⁵ :	[SA.270.1.11.2018]

¹ Służby Komisji udostępnią instytucjom zamawiającym, podmiotom zamawiającym, wykonawcom, dostawcom usług elektronicznych i innym zainteresowanym stronom bezpłatny elektroniczny serwis poświęcony jednolitemu europejskiemu dokumentowi zamówienia.

² W przypadku **instytucji zamawiających**: wstępne ogłoszenie informacyjne wykorzystywane jako zaproszenie do ubiegania się o zamówienie albo ogłoszenie o zamówieniu. W przypadku **podmiotów zamawiających**: okresowe ogłoszenie informacyjne wykorzystywane jako zaproszenie do ubiegania się o zamówienie, ogłoszenie o zamówieniu lub ogłoszenie o istnieniu systemu kwalifikowania.

³ Informacje te należy skopiować z sekcji I pkt I.1 stosownego ogłoszenia. W przypadku wspólnego zamówienia proszę podać nazwy wszystkich uczestniczących zamawiających.

⁴ Zob. pkt II.1.1 i II.1.3 stosownego ogłoszenia.

Wszystkie pozostałe informacje we wszystkich sekcjach jednolitego europejskiego dokumentu zamówienia powinien wypełnić wykonawca.

Część II: Informacje dotyczące wykonawcy

A: INFORMACJE NA TEMAT WYKONAWCY

Identyfikacja:	Odpowiedź:
Nazwa:	[]
Numer VAT, jeżeli dotyczy: Jeżeli numer VAT nie ma zastosowania, proszę podać inny krajowy numer identyfikacyjny, jeżeli jest wymagany i ma zastosowanie.	[] []
Adres pocztowy:	[.....]
Osoba lub osoby wyznaczone do kontaktów ⁶ : Telefon: Adres e-mail: Adres internetowy (adres www) (jeżeli dotyczy):	[.....] [.....] [.....] [.....]
Informacje ogólne:	Odpowiedź:
Czy wykonawca jest mikroprzedsiębiorstwem bądź małym lub średnim przedsiębiorstwem ⁷ ?	<input type="checkbox"/> Tak <input type="checkbox"/> Nie
<u>Jedynie w przypadku gdy zamówienie jest zastrzeżone⁸</u> : czy wykonawca jest zakładem pracy chronionej, „przedsiębiorstwem społecznym” ⁹ lub czy będzie realizował zamówienie w ramach programów zatrudnienia chronionego? Jeżeli tak, jaki jest odpowiedni odsetek pracowników niepełnosprawnych lub defaworyzowanych? Jeżeli jest to wymagane, proszę określić, do której kategorii lub których kategorii pracowników niepełnosprawnych lub	<input type="checkbox"/> Tak <input type="checkbox"/> Nie [...] [.....]

⁵ Zob. pkt II.1.1 stosownego ogłoszenia.

⁶ Proszę powtórzyć informacje dotyczące osób wyznaczonych do kontaktów tyle razy, ile jest to konieczne.

⁷ Por. zalecenie Komisji z dnia 6 maja 2003 r. dotyczące definicji mikroprzedsiębiorstw oraz małych i średnich przedsiębiorstw (Dz.U. L 124 z 20.5.2003, s. 36). Te informacje są wymagane wyłącznie do celów statystycznych.
Mikroprzedsiębiorstwo: przedsiębiorstwo, które zatrudnia mniej niż 10 osób i którego roczny obrót lub roczna suma bilansowa nie przekracza 2 milionów EUR.
Małe przedsiębiorstwo: przedsiębiorstwo, które zatrudnia mniej niż 50 osób i którego roczny obrót lub roczna suma bilansowa nie przekracza 10 milionów EUR.
Średnie przedsiębiorstwa: przedsiębiorstwa, które nie są mikroprzedsiębiorstwami ani małymi przedsiębiorstwami i które zatrudniają mniej niż 250 osób i których roczny obrót nie przekracza 50 milionów EUR lub roczna suma bilansowa nie przekracza 43 milionów EUR.

⁸ Zob. ogłoszenie o zamówieniu, pkt III.1.5.

⁹ Tj. przedsiębiorstwem, którego głównym celem jest społeczna i zawodowa integracja osób niepełnosprawnych lub defaworyzowanych.

defaworyzowanych należą dani pracownicy.	
Jeżeli dotyczy, czy wykonawca jest wpisany do urzędowego wykazu zatwierdzonych wykonawców lub posiada równoważne zaświadczenie (np. w ramach krajowego systemu (wstępnego) kwalifikowania)?	<input type="checkbox"/> Tak <input type="checkbox"/> Nie <input type="checkbox"/> Nie dotyczy
<p>Jeżeli tak:</p> <p>Proszę udzielić odpowiedzi w pozostałych fragmentach niniejszej sekcji, w sekcji B i, w odpowiednich przypadkach, sekcji C niniejszej części, uzupełnić część V (w stosownych przypadkach) oraz w każdym przypadku wypełnić i podpisać część VI.</p> <p>a) Proszę podać nazwę wykazu lub zaświadczenia i odpowiedni numer rejestracyjny lub numer zaświadczenia, jeżeli dotyczy:</p> <p>b) Jeżeli poświadczenie wpisu do wykazu lub wydania zaświadczenia jest dostępne w formie elektronicznej, proszę podać:</p> <p>c) Proszę podać dane referencyjne stanowiące podstawę wpisu do wykazu lub wydania zaświadczenia oraz, w stosownych przypadkach, klasyfikację nadaną w urzędowym wykazie¹⁰:</p> <p>d) Czy wpis do wykazu lub wydane zaświadczenie obejmują wszystkie wymagane kryteria kwalifikacji?</p> <p>Jeżeli nie:</p> <p>Proszę dodatkowo uzupełnić brakujące informacje w części IV w sekcjach A, B, C lub D, w zależności od przypadku.</p> <p>WYŁĄCZNIE jeżeli jest to wymagane w stosownym ogłoszeniu lub dokumentach zamówienia:</p> <p>e) Czy wykonawca będzie w stanie przedstawić zaświadczenie odnoszące się do płatności składek na ubezpieczenie społeczne i podatków lub przedstawić informacje, które umożliwią instytucji zamawiającej lub podmiotowi zamawiającemu uzyskanie tego zaświadczenia bezpośrednio za pomocą bezpłatnej krajowej bazy danych w dowolnym państwie członkowskim? Jeżeli odnośna dokumentacja jest dostępna w formie elektronicznej, proszę wskazać:</p>	<p>a) [.....]</p> <p>b) (adres internetowy, wydający urząd lub organ, dokładne dane referencyjne dokumentacji): [.....][.....][.....][.....]</p> <p>c) [.....]</p> <p>d) <input type="checkbox"/> Tak <input type="checkbox"/> Nie</p> <p>e) <input type="checkbox"/> Tak <input type="checkbox"/> Nie</p> <p>(adres internetowy, wydający urząd lub organ, dokładne dane referencyjne dokumentacji): [.....][.....][.....][.....]</p>
Rodzaj uczestnictwa:	Odpowiedź:
Czy wykonawca bierze udział w postępowaniu o udzielenie zamówienia wspólnie z innymi wykonawcami ¹¹ ?	<input type="checkbox"/> Tak <input type="checkbox"/> Nie

¹⁰ Dane referencyjne i klasyfikacja, o ile istnieją, są określone na zaświadczeniu.

¹¹ Właścucha w ramach grupy, konsorcjum, spółki *joint venture* lub podobnego podmiotu.

Jeżeli tak, proszę dopilnować, aby pozostali uczestnicy przedstawili odrębne jednolite europejskie dokumenty zamówienia.

Jeżeli tak: a) Proszę wskazać rolę wykonawcy w grupie (lider, odpowiedzialny za określone zadania itd.): b) Proszę wskazać pozostałych wykonawców biorących wspólnie udział w postępowaniu o udzielenie zamówienia: c) W stosownych przypadkach nazwa grupy biorącej udział:	a): [.....] b): [.....] c): [.....]
Części	Odpowiedź:
W stosownych przypadkach wskazanie części zamówienia, w odniesieniu do której (których) wykonawca zamierza złożyć ofertę.	[]

B: INFORMACJE NA TEMAT PRZEDSTAWICIELI WYKONAWCY

W stosownych przypadkach proszę podać imię i nazwisko (imiona i nazwiska) oraz adres(-y) osoby (osób) upoważnionej(-ych) do reprezentowania wykonawcy na potrzeby niniejszego postępowania o udzielenie zamówienia:

Osoby upoważnione do reprezentowania, o ile istnieją:	Odpowiedź:
Imię i nazwisko, wraz z datą i miejscem urodzenia, jeżeli są wymagane:	[.....], [.....]
Stanowisko/Działający(-a) jako:	[.....]
Adres pocztowy:	[.....]
Telefon:	[.....]
Adres e-mail:	[.....]
W razie potrzeby proszę podać szczegółowe informacje dotyczące przedstawicielstwa (jego form, zakresu, celu itd.):	[.....]

C: INFORMACJE NA TEMAT POLEGANIA NA ZDOLNOŚCI INNYCH PODMIOTÓW

Zależność od innych podmiotów:	Odpowiedź:
Czy wykonawca polega na zdolności innych podmiotów w celu spełnienia kryteriów kwalifikacji określonych poniżej w części IV oraz (ewentualnych) kryteriów i zasad określonych poniżej w części V?	<input type="checkbox"/> Tak <input type="checkbox"/> Nie

Jeżeli tak, proszę przedstawić – dla każdego z podmiotów, których to dotyczy – odrębny formularz jednolitego europejskiego dokumentu zamówienia zawierający informacje wymagane w **niniejszej**

części sekcja A i B oraz w części III, należycie wypełniony i podpisany przez dane podmioty. Należy zauważyć, że dotyczy to również wszystkich pracowników technicznych lub służb technicznych, nienależących bezpośrednio do przedsiębiorstwa danego wykonawcy, w szczególności tych odpowiedzialnych za kontrolę jakości, a w przypadku zamówień publicznych na roboty budowlane – tych, do których wykonawca będzie mógł się zwrócić o wykonanie robót budowlanych.

O ile ma to znaczenie dla określonych zdolności, na których polega wykonawca, proszę dołączyć – dla każdego z podmiotów, których to dotyczy – informacje wymagane w częściach IV i V¹².

D: INFORMACJE DOTYCZĄCE PODWYKONAWCÓW, NA KTÓRYCH ZDOLNOŚCI WYKONAWCA NIE POLEGA

(Sekcja, którą należy wypełnić jedynie w przypadku gdy instytucja zamawiająca lub podmiot zamawiający wprost tego zażąda.)

Podwykonawstwo:	Odpowiedź:
Czy wykonawca zamierza zlecić osobom trzecim podwykonawstwo jakiegokolwiek części zamówienia?	<input type="checkbox"/> Tak <input type="checkbox"/> Nie Jeżeli tak i o ile jest to wiadome , proszę podać wykaz proponowanych podwykonawców: [...]

Jeżeli instytucja zamawiająca lub podmiot zamawiający wyraźnie żąda przedstawienia tych informacji oprócz informacji wymaganych w niniejszej sekcji, proszę przedstawić – dla każdego podwykonawcy (każdej kategorii podwykonawców), których to dotyczy – informacje wymagane w niniejszej części sekcja A i B oraz w części III.

¹²

Np. dla służb technicznych zaangażowanych w kontrolę jakości: część IV, sekcja C, pkt 3.

Część III: Podstawy wykluczenia

A: PODSTAWY ZWIĄZANE Z WYROKAMI SKAZUJĄCYMI ZA PRZESTĘPSTWO

W art. 57 ust. 1 dyrektywy 2014/24/UE określono następujące powody wykluczenia:

1. udział w **organizacji przestępczej**¹³;
korupcja¹⁴;
nadużycie finansowe¹⁵;
przestępstwa terrorystyczne lub przestępstwa związane z działalnością terrorystyczną¹⁶
pranie pieniędzy lub finansowanie terroryzmu¹⁷
praca dzieci i inne formy handlu ludźmi¹⁸.

<p>Podstawy związane z wyrokami skazującymi za przestępstwo na podstawie przepisów krajowych stanowiących wdrożenie podstaw określonych w art. 57 ust. 1 wspomnianej dyrektywy:</p>	<p>Odpowiedź:</p>
<p>Czy w stosunku do samemu wykonawcy bądź jakiegokolwiek osoby będącej członkiem organów administracyjnych, zarządzających lub nadzorczych wykonawcy, lub posiadającej w przedsiębiorstwie wykonawcy uprawnienia do reprezentowania, uprawnienia decyzyjne lub kontrolne, wydany został prawomocny wyrok z jednego z wyżej wymienionych powodów, orzeczeniem sprzed najwyżej pięciu lat lub w którym okres wykluczenia określony bezpośrednio w wyroku nadal obowiązuje?</p>	<p><input type="checkbox"/> Tak <input type="checkbox"/> Nie</p> <p>Jeżeli odnośna dokumentacja jest dostępna w formie elektronicznej, proszę wskazać: (adres internetowy, wydający urząd lub organ, dokładne dane referencyjne dokumentacji): [.....][.....][.....][.....]¹⁹</p>
<p>Jeżeli tak, proszę podać²⁰: a) datę wyroku, określić, których spośród punktów 1–6 on dotyczy, oraz podać powód(-ody) skazania;</p>	<p>a) data: [], punkt(-y): [], powód(-ody): []</p>

¹³ Zgodnie z definicją zawartą w art. 2 decyzji ramowej Rady 2008/841/WSiSW z dnia 24 października 2008 r. w sprawie zwalczania przestępczości zorganizowanej (Dz.U. L 300 z 11.11.2008, s. 42).

¹⁴ Zgodnie z definicją zawartą w art. 3 Konwencji w sprawie zwalczania korupcji urzędników Wspólnot Europejskich i urzędników państw członkowskich Unii Europejskiej (Dz.U. C 195 z 25.6.1997, s. 1) i w art. 2 ust. 1 decyzji ramowej Rady 2003/568/WSiSW z dnia 22 lipca 2003 r. w sprawie zwalczania korupcji w sektorze prywatnym (Dz.U. L 192 z 31.7.2003, s. 54). Ta podstawa wykluczenia obejmuje również korupcję zdefiniowaną w prawie krajowym instytucji zamawiającej (podmiotu zamawiającego) lub wykonawcy.

¹⁵ W rozumieniu art. 1 Konwencji w sprawie ochrony interesów finansowych Wspólnot Europejskich (Dz.U. C 316 z 27.11.1995, s. 48).

¹⁶ Zgodnie z definicją zawartą w art. 1 i 3 decyzji ramowej Rady z dnia 13 czerwca 2002 r. w sprawie zwalczania terroryzmu (Dz.U. L 164 z 22.6.2002, s. 3). Ta podstawa wykluczenia obejmuje również podleganie do popełnienia przestępstwa, pomocnictwo, współsprawstwo lub usiłowanie popełnienia przestępstwa, o których mowa w art. 4 tejże decyzji ramowej.

¹⁷ Zgodnie z definicją zawartą w art. 1 dyrektywy 2005/60/WE Parlamentu Europejskiego i Rady z dnia 26 października 2005 r. w sprawie przeciwdziałania korzystaniu z systemu finansowego w celu prania pieniędzy oraz finansowania terroryzmu (Dz.U. L 309 z 25.11.2005, s. 15).

¹⁸ Zgodnie z definicją zawartą w art. 2 dyrektywy Parlamentu Europejskiego i Rady 2011/36/UE z dnia 5 kwietnia 2011 r. w sprawie zapobiegania handlowi ludźmi i zwalczania tego procederu oraz ochrony ofiar, zastępującej decyzję ramową Rady 2002/629/WSiSW (Dz.U. L 101 z 15.4.2011, s. 1).

¹⁹ Proszę powtórzyć tyle razy, ile jest to konieczne.

²⁰ Proszę powtórzyć tyle razy, ile jest to konieczne.

b) wskazać, kto został skazany []; c) w zakresie, w jakim zostało to bezpośrednio ustalone w wyroku:	b) [.....] c) długość okresu wykluczenia [.....] oraz punkt(-y), którego(-ych) to dotyczy. Jeżeli odnośna dokumentacja jest dostępna w formie elektronicznej, proszę wskazać: (adres internetowy, wydający urząd lub organ, dokładne dane referencyjne dokumentacji): [.....][.....] [.....][.....] ²¹
W przypadku skazania, czy wykonawca przedsięwziął środki w celu wykazania swojej rzetelności pomimo istnienia odpowiedniej podstawy wykluczenia ²² („samooczyszczenie”)?	<input type="checkbox"/> Tak <input type="checkbox"/> Nie
Jeżeli tak, proszę opisać przedsięwzięte środki ²³ :	[.....]

B: PODSTAWY ZWIĄZANE Z PŁATNOŚCIĄ PODATKÓW LUB SKŁADEK NA UBEZPIECZENIE SPOŁECZNE

Płatność podatków lub składek na ubezpieczenie społeczne:	Odpowiedź:	
Czy wykonawca wywiązał się ze wszystkich obowiązków dotyczących płatności podatków lub składek na ubezpieczenie społeczne, zarówno w państwie, w którym ma siedzibę, jak i w państwie członkowskim instytucji zamawiającej lub podmiotu zamawiającego, jeżeli jest ono inne niż państwo siedziby?	<input type="checkbox"/> Tak <input type="checkbox"/> Nie	
Jeżeli nie , proszę wskazać: a) państwo lub państwo członkowskie, którego to dotyczy; b) jakiej kwoty to dotyczy? c) w jaki sposób zostało ustalone to naruszenie obowiązków: 1) w trybie decyzji sądowej lub administracyjnej: Czy ta decyzja jest ostateczna i wiążąca? – Proszę podać datę wyroku lub decyzji. – W przypadku wyroku, o ile została w nim bezpośrednio określona, długość okresu wykluczenia:	Podatki	Składki na ubezpieczenia społeczne
	a) [.....] b) [.....] c1) <input type="checkbox"/> Tak <input type="checkbox"/> Nie <input type="checkbox"/> Tak <input type="checkbox"/> Nie – [.....] – [.....]	a) [.....] b) [.....] c1) <input type="checkbox"/> Tak <input type="checkbox"/> Nie – <input type="checkbox"/> Tak <input type="checkbox"/> Nie – [.....] – [.....]

²¹ Proszę powtórzyć tyle razy, ile jest to konieczne.

²² Zgodnie z przepisami krajowymi wdrażającymi art. 57 ust. 6 dyrektywy 2014/24/UE.

²³ Uwzględniając charakter popełnionych przestępstw (jednorazowe, powtarzające się, systematyczne itd.), objaśnienie powinno wykazywać stosowność przedsięwziętych środków.

<p>2) w inny sposób? Proszę sprecyzować, w jaki:</p> <p>d) Czy wykonawca spełnił lub spełni swoje obowiązki, dokonując płatności należnych podatków lub składek na ubezpieczenie społeczne, lub też zawierając wiążące porozumienia w celu spłaty tych należności, obejmujące w stosownych przypadkach narosłe odsetki lub grzywny?</p>	<p>c2) [...]</p> <p>d) <input type="checkbox"/> Tak <input type="checkbox"/> Nie Jeżeli tak, proszę podać szczegółowe informacje na ten temat: [.....]</p>	<p>c2) [...]</p> <p>d) <input type="checkbox"/> Tak <input type="checkbox"/> Nie Jeżeli tak, proszę podać szczegółowe informacje na ten temat: [.....]</p>
<p>Jeżeli odnośna dokumentacja dotycząca płatności podatków lub składek na ubezpieczenie społeczne jest dostępna w formie elektronicznej, proszę wskazać:</p>	<p>(adres internetowy, wydający urząd lub organ, dokładne dane referencyjne dokumentacji):²⁴ [.....][.....][.....]</p>	

C: PODSTAWY ZWIĄZANE Z NIEWYPŁACALNOŚCIĄ, KONFLIKTEM INTERESÓW LUB WYKROCZENIAMI ZAWODOWYMI²⁵

Należy zauważyć, że do celów niniejszego zamówienia niektóre z poniższych podstaw wykluczenia mogą być zdefiniowane bardziej precyzyjnie w prawie krajowym, w stosownym ogłoszeniu lub w dokumentach zamówienia. Tak więc prawo krajowe może na przykład stanowić, że pojęcie „poważnego wykroczenia zawodowego” może obejmować kilka różnych postaci zachowania stanowiącego wykroczenie.

Informacje dotyczące ewentualnej niewypłacalności, konfliktu interesów lub wykroczeń zawodowych	Odpowiedź:
<p>Czy wykonawca, wedle własnej wiedzy, naruszył swoje obowiązki w dziedzinie prawa środowiska, prawa socjalnego i prawa pracy²⁶?</p>	<p><input type="checkbox"/> Tak <input type="checkbox"/> Nie</p> <p>Jeżeli tak, czy wykonawca przedsięwziął środki w celu wykazania swojej rzetelności pomimo istnienia odpowiedniej podstawy wykluczenia („samooczyszczenie”)? <input type="checkbox"/> Tak <input type="checkbox"/> Nie Jeżeli tak, proszę opisać przedsięwzięte środki: [.....]</p>
<p>Czy wykonawca znajduje się w jednej z następujących sytuacji:</p> <p>a) zbankrutował; lub</p> <p>b) prowadzone jest wobec niego postępowanie upadłościowe lub likwidacyjne; lub</p> <p>c) zawarł układ z wierzycielami; lub</p> <p>d) znajduje się w innej tego rodzaju sytuacji wynikającej z podobnej procedury przewidzianej w krajowych przepisach ustawowych i wykonawczych²⁷; lub</p> <p>e) jego aktywami zarządza likwidator lub sąd; lub</p> <p>f) jego działalność gospodarcza jest zawieszona?</p>	<p><input type="checkbox"/> Tak <input type="checkbox"/> Nie</p>

²⁴ Proszę powtórzyć tyle razy, ile jest to konieczne.

²⁵ Zob. art. 57 ust. 4 dyrektywy 2014/24/WE.

²⁶ O których mowa, do celów niniejszego zamówienia, w prawie krajowym, w stosownym ogłoszeniu lub w dokumentach zamówienia bądź w art. 18 ust. 2 dyrektywy 2014/24/UE.

²⁷ Zob. przepisy krajowe, stosowne ogłoszenie lub dokumenty zamówienia.

<p>Jeżeli tak:</p> <ul style="list-style-type: none"> – Proszę podać szczegółowe informacje: – Proszę podać powody, które pomimo powyższej sytuacji umożliwiają realizację zamówienia, z uwzględnieniem mających zastosowanie przepisów krajowych i środków dotyczących kontynuowania działalności gospodarczej²⁸. <p>Jeżeli odnośna dokumentacja jest dostępna w formie elektronicznej, proszę wskazać:</p>	<ul style="list-style-type: none"> – [.....] – [.....] <p>(adres internetowy, wydający urząd lub organ, dokładne dane referencyjne dokumentacji): [.....][.....][.....]</p>
<p>Czy wykonawca jest winien poważnego wykroczenia zawodowego²⁹? Jeżeli tak, proszę podać szczegółowe informacje na ten temat:</p>	<p><input type="checkbox"/> Tak <input type="checkbox"/> Nie</p> <p>[.....]</p> <p>Jeżeli tak, czy wykonawca przedsięwziął środki w celu samooczyszczenia? <input type="checkbox"/> Tak <input type="checkbox"/> Nie Jeżeli tak, proszę opisać przedsięwzięte środki: [.....]</p>
<p>Czy wykonawca zawarł z innymi wykonawcami porozumienia mające na celu zakłócenie konkurencji? Jeżeli tak, proszę podać szczegółowe informacje na ten temat:</p>	<p><input type="checkbox"/> Tak <input type="checkbox"/> Nie</p> <p>[...]</p> <p>Jeżeli tak, czy wykonawca przedsięwziął środki w celu samooczyszczenia? <input type="checkbox"/> Tak <input type="checkbox"/> Nie Jeżeli tak, proszę opisać przedsięwzięte środki: [.....]</p>
<p>Czy wykonawca wie o jakimkolwiek konflikcie interesów³⁰ spowodowanym jego udziałem w postępowaniu o udzielenie zamówienia? Jeżeli tak, proszę podać szczegółowe informacje na ten temat:</p>	<p><input type="checkbox"/> Tak <input type="checkbox"/> Nie</p> <p>[...]</p>
<p>Czy wykonawca lub przedsiębiorstwo związane z wykonawcą doradzał(-o) instytucji zamawiającej lub podmiotowi zamawiającemu bądź był(-o) w inny sposób zaangażowany(-e) w przygotowanie postępowania o udzielenie zamówienia? Jeżeli tak, proszę podać szczegółowe informacje na ten temat:</p>	<p><input type="checkbox"/> Tak <input type="checkbox"/> Nie</p> <p>[...]</p>
<p>Czy wykonawca znajdował się w sytuacji, w której wcześniejsza umowa w sprawie zamówienia publicznego, wcześniejsza umowa z podmiotem zamawiającym lub wcześniejsza</p>	<p><input type="checkbox"/> Tak <input type="checkbox"/> Nie</p>

²⁸ Nie trzeba podawać tych informacji, jeżeli wykluczenie wykonawców w jednym z przypadków wymienionych w lit. a)–f) stało się obowiązkowe na mocy obowiązującego prawa krajowego bez żadnej możliwości odstępstwa w sytuacji, gdy wykonawcy są pomimo to w stanie zrealizować zamówienie.

²⁹ W stosownych przypadkach zob. definicje w prawie krajowym, stosownym ogłoszeniu lub dokumentach zamówienia.

³⁰ Wskazany w prawie krajowym, stosownym ogłoszeniu lub dokumentach zamówienia.

<p>umowa w sprawie koncesji została rozwiązana przed czasem, lub w której nałożone zostało odszkodowanie bądź inne porównywalne sankcje w związku z tą wcześniejszą umową? Jeżeli tak, proszę podać szczegółowe informacje na ten temat:</p>	<p>[...]</p> <p>Jeżeli tak, czy wykonawca przedsięwziął środki w celu samooczyszczenia? <input type="checkbox"/> Tak <input type="checkbox"/> Nie Jeżeli tak, proszę opisać przedsięwzięte środki: [.....]</p>
<p>Czy wykonawca może potwierdzić, że: nie jest winny poważnego wprowadzenia w błąd przy dostarczaniu informacji wymaganych do weryfikacji braku podstaw wykluczenia lub do weryfikacji spełnienia kryteriów kwalifikacji; b) nie zataił tych informacji; c) jest w stanie niezwłocznie przedstawić dokumenty potwierdzające wymagane przez instytucję zamawiającą lub podmiot zamawiający; oraz d) nie przedsięwziął kroków, aby w bezprawny sposób wpłynąć na proces podejmowania decyzji przez instytucję zamawiającą lub podmiot zamawiający, pozyskać informacje poufne, które mogą dać mu nienależną przewagę w postępowaniu o udzielenie zamówienia, lub wskutek zaniedbania przedstawić wprowadzające w błąd informacje, które mogą mieć istotny wpływ na decyzje w sprawie wykluczenia, kwalifikacji lub udzielenia zamówienia?</p>	<p><input type="checkbox"/> Tak <input type="checkbox"/> Nie</p>

D: INNE PODSTAWY WYKLUCZENIA, KTÓRE MOGĄ BYĆ PRZEWIDZIANE W PRZEPISACH KRAJOWYCH PAŃSTWA CZŁONKOWSKIEGO INSTYTUCJI ZAMAWIAJĄCEJ LUB PODMIOTU ZAMAWIAJĄCEGO

Podstawy wykluczenia o charakterze wyłącznie krajowym	Odpowiedź:
<p>Czy mają zastosowanie podstawy wykluczenia o charakterze wyłącznie krajowym określone w stosownym ogłoszeniu lub w dokumentach zamówienia? Jeżeli dokumentacja wymagana w stosownym ogłoszeniu lub w dokumentach zamówienia jest dostępna w formie elektronicznej, proszę wskazać:</p>	<p><input type="checkbox"/> Tak <input type="checkbox"/> Nie</p> <p>(adres internetowy, wydający urząd lub organ, dokładne dane referencyjne dokumentacji): [.....][.....][.....]³¹</p>
<p>W przypadku gdy ma zastosowanie którakolwiek z podstaw wykluczenia o charakterze wyłącznie krajowym, czy wykonawca przedsięwziął środki w celu samooczyszczenia? Jeżeli tak, proszę opisać przedsięwzięte środki:</p>	<p><input type="checkbox"/> Tak <input type="checkbox"/> Nie</p> <p>[.....]</p>

³¹ Proszę powtórzyć tyle razy, ile jest to konieczne.

Część IV: Kryteria kwalifikacji

W odniesieniu do kryteriów kwalifikacji (sekcja α lub sekcje A–D w niniejszej części) wykonawca oświadcza, że:

α : OGÓLNE OŚWIADCZENIE DOTYCZĄCE WSZYSTKICH KRYTERIÓW KWALIFIKACJI

Wykonawca powinien wypełnić to pole jedynie w przypadku gdy instytucja zamawiająca lub podmiot zamawiający wskazały w stosownym ogłoszeniu lub w dokumentach zamówienia, o których mowa w ogłoszeniu, że wykonawca może ograniczyć się do wypełnienia sekcji α w części IV i nie musi wypełniać żadnej z pozostałych sekcji w części IV:

Spełnienie wszystkich wymaganych kryteriów kwalifikacji	Odpowiedź
Spełnia wymagane kryteria kwalifikacji:	<input type="checkbox"/> Tak <input type="checkbox"/> Nie

A: KOMPETENCJE

Wykonawca powinien przedstawić informacje jedynie w przypadku gdy instytucja zamawiająca lub podmiot zamawiający wymagają danych kryteriów kwalifikacji w stosownym ogłoszeniu lub w dokumentach zamówienia, o których mowa w ogłoszeniu.

Kompetencje	Odpowiedź
1) Figuruje w odpowiednim rejestrze zawodowym lub handlowym prowadzonym w państwie członkowskim siedziby wykonawcy ³² : Jeżeli odnośna dokumentacja jest dostępna w formie elektronicznej, proszę wskazać:	[...] (adres internetowy, wydający urząd lub organ, dokładne dane referencyjne dokumentacji): [.....][.....][.....]
2) W odniesieniu do zamówień publicznych na usługi: Czy konieczne jest posiadanie określonego zezwolenia lub bycie członkiem określonej organizacji, aby mieć możliwość świadczenia usługi, o której mowa, w państwie siedziby wykonawcy? Jeżeli odnośna dokumentacja jest dostępna w formie elektronicznej, proszę wskazać:	<input type="checkbox"/> Tak <input type="checkbox"/> Nie Jeżeli tak, proszę określić, o jakie zezwolenie lub status członkowski chodzi, i wskazać, czy wykonawca je posiada: [...] <input type="checkbox"/> Tak <input type="checkbox"/> Nie (adres internetowy, wydający urząd lub organ, dokładne dane referencyjne dokumentacji): [.....][.....][.....]

B: SYTUACJA EKONOMICZNA I FINANSOWA

Wykonawca powinien przedstawić informacje jedynie w przypadku gdy instytucja zamawiająca lub podmiot zamawiający wymagają danych kryteriów kwalifikacji w stosownym ogłoszeniu lub w dokumentach zamówienia, o których mowa w ogłoszeniu.

Sytuacja ekonomiczna i finansowa	Odpowiedź:
1a) Jego („ogólny”) roczny obrót w ciągu	rok: [.....] obrót: [.....] [...] waluta

³² Zgodnie z opisem w załączniku XI do dyrektywy 2014/24/UE; wykonawcy z niektórych państw członkowskich mogą być zobowiązani do spełnienia innych wymogów określonych w tym załączniku.

<p>określonej liczby lat obrotowych wymaganej w stosownym ogłoszeniu lub dokumentach zamówienia jest następujący:</p> <p>i/lub</p> <p>1b) Jego średni roczny obrót w ciągu określonej liczby lat wymaganej w stosownym ogłoszeniu lub dokumentach zamówienia jest następujący³³ ():</p> <p>Jeżeli odnośna dokumentacja jest dostępna w formie elektronicznej, proszę wskazać:</p>	<p>rok: [.....] obrót: [.....] [...] waluta rok: [.....] obrót: [.....] [...] waluta</p> <p>(liczba lat, średni obrót): [.....], [.....] [...] waluta</p> <p>(adres internetowy, wydający urząd lub organ, dokładne dane referencyjne dokumentacji): [.....][.....][.....]</p>
<p>2a) Jego roczny („specyficzny”) obróć w obszarze działalności gospodarczej objętym zamówieniem i określonym w stosownym ogłoszeniu lub dokumentach zamówienia w ciągu wymaganej liczby lat obrotowych jest następujący:</p> <p>i/lub</p> <p>2b) Jego średni roczny obrót w przedmiotowym obszarze i w ciągu określonej liczby lat wymaganej w stosownym ogłoszeniu lub dokumentach zamówienia jest następujący³⁴:</p> <p>Jeżeli odnośna dokumentacja jest dostępna w formie elektronicznej, proszę wskazać:</p>	<p>rok: [.....] obrót: [.....] [...] waluta rok: [.....] obrót: [.....] [...] waluta rok: [.....] obrót: [.....] [...] waluta</p> <p>(liczba lat, średni obrót): [.....], [.....] [...] waluta</p> <p>(adres internetowy, wydający urząd lub organ, dokładne dane referencyjne dokumentacji): [.....][.....][.....]</p>
<p>3) W przypadku gdy informacje dotyczące obrotu (ogólnego lub specyficznego) nie są dostępne za cały wymagany okres, proszę podać datę założenia przedsiębiorstwa wykonawcy lub rozpoczęcia działalności przez wykonawcę:</p>	<p>[.....]</p>
<p>4) W odniesieniu do wskaźników finansowych³⁵ określonych w stosownym ogłoszeniu lub dokumentach zamówienia wykonawca oświadcza, że aktualna(-e) wartość(-ci) wymaganego(-ych) wskaźnika(-ów) jest (są) następująca(-e):</p> <p>Jeżeli odnośna dokumentacja jest dostępna w formie elektronicznej, proszę wskazać:</p>	<p>(określenie wymaganego wskaźnika – stosunek X do Y³⁶ – oraz wartość): [.....], [.....]³⁷</p> <p>(adres internetowy, wydający urząd lub organ, dokładne dane referencyjne dokumentacji): [.....][.....][.....]</p>
<p>5) W ramach ubezpieczenia z tytułu ryzyka zawodowego wykonawca jest ubezpieczony na następującą kwotę:</p> <p>Jeżeli te informacje są dostępne w formie elektronicznej, proszę wskazać:</p>	<p>[.....] [...] waluta</p> <p>(adres internetowy, wydający urząd lub organ, dokładne dane referencyjne dokumentacji): [.....][.....][.....]</p>
<p>6) W odniesieniu do innych ewentualnych wymogów ekonomicznych lub finansowych, które mogły zostać określone w stosownym ogłoszeniu lub dokumentach zamówienia,</p>	<p>[.....]</p>

³³ Jedynie jeżeli jest to dopuszczone w stosownym ogłoszeniu lub dokumentach zamówienia.

³⁴ Jedynie jeżeli jest to dopuszczone w stosownym ogłoszeniu lub dokumentach zamówienia.

³⁵ Np. stosunek aktywów do zobowiązań.

³⁶ Np. stosunek aktywów do zobowiązań.

³⁷ Proszę powtórzyć tyle razy, ile jest to konieczne.

wykonawca oświadcza, że Jeżeli odnośna dokumentacja, która mogła zostać określona w stosownym ogłoszeniu lub w dokumentach zamówienia, jest dostępna w formie elektronicznej, proszę wskazać:	(adres internetowy, wydający urząd lub organ, dokładne dane referencyjne dokumentacji): [.....][.....][.....]
---	--

C: ZDOLNOŚĆ TECHNICZNA I ZAWODOWA

Wykonawca powinien przedstawić informacje jedynie w przypadku gdy instytucja zamawiająca lub podmiot zamawiający wymagają danych kryteriów kwalifikacji w stosownym ogłoszeniu lub w dokumentach zamówienia, o których mowa w ogłoszeniu.

Zdolność techniczna i zawodowa	Odpowiedź:								
1a) Jedynie w odniesieniu do zamówień publicznych na roboty budowlane : W okresie odniesienia ³⁸ wykonawca wykonał następujące roboty budowlane określonego rodzaju : Jeżeli odnośna dokumentacja dotycząca zadowalającego wykonania i rezultatu w odniesieniu do najważniejszych robót budowlanych jest dostępna w formie elektronicznej, proszę wskazać:	Liczba lat (okres ten został wskazany w stosownym ogłoszeniu lub dokumentach zamówienia): [...] Roboty budowlane: [.....] (adres internetowy, wydający urząd lub organ, dokładne dane referencyjne dokumentacji): [.....][.....][.....]								
1b) Jedynie w odniesieniu do zamówień publicznych na dostawy i zamówień publicznych na usługi : W okresie odniesienia ³⁹ wykonawca zrealizował następujące główne dostawy określonego rodzaju lub wyświadczył następujące główne usługi określonego rodzaju : Przy sporządzaniu wykazu proszę podać kwoty, daty i odbiorców, zarówno publicznych, jak i prywatnych ⁴⁰ :	Liczba lat (okres ten został wskazany w stosownym ogłoszeniu lub dokumentach zamówienia): [...] <table border="1" data-bbox="805 1160 1364 1288"> <thead> <tr> <th>Opis</th> <th>Kwoty</th> <th>Daty</th> <th>Odbiorcy</th> </tr> </thead> <tbody> <tr> <td> </td> <td> </td> <td> </td> <td> </td> </tr> </tbody> </table>	Opis	Kwoty	Daty	Odbiorcy				
Opis	Kwoty	Daty	Odbiorcy						
2) Może skorzystać z usług następujących pracowników technicznych lub służb technicznych ⁴¹ , w szczególności tych odpowiedzialnych za kontrolę jakości: W przypadku zamówień publicznych na roboty budowlane wykonawca będzie mógł się zwrócić do następujących pracowników technicznych lub służb technicznych o wykonanie robót:	[.....] [.....]								
3) Korzysta z następujących urządzeń technicznych oraz środków w celu zapewnienia jakości, a jego zaplecze	[.....]								

³⁸ Instytucje zamawiające mogą **wymagać**, aby okres ten wynosił do pięciu lat, i **dopuszczać** legitymowanie się doświadczeniem sprzed **ponad** pięciu lat.

³⁹ Instytucje zamawiające mogą **wymagać**, aby okres ten wynosił do trzech lat, i **dopuszczać** legitymowanie się doświadczeniem sprzed **ponad** trzech lat.

⁴⁰ Innymi słowy, należy wymienić **wszystkich** odbiorców, a wykaz powinien obejmować zarówno klientów publicznych, jak i prywatnych w odniesieniu do przedmiotowych dostaw lub usług.

⁴¹ W przypadku pracowników technicznych lub służb technicznych nienależących bezpośrednio do przedsiębiorstwa danego wykonawcy, lecz na których zdolności wykonawca ten polega, jak określono w części II sekcja C, należy wypełnić odrębne formularze jednolitego europejskiego dokumentu zamówienia.

naukowo-badawcze jest następujące:	
4) Podczas realizacji zamówienia będzie mógł stosować następujące systemy zarządzania łańcuchem dostaw i śledzenia łańcucha dostaw:	[.....]
5) W odniesieniu do produktów lub usług o złożonym charakterze, które mają zostać dostarczone, lub – wyjątkowo – w odniesieniu do produktów lub usług o szczególnym przeznaczeniu: Czy wykonawca zezwoli na przeprowadzenie kontroli⁴² swoich zdolności produkcyjnych lub zdolności technicznych , a w razie konieczności także dostępnych mu środków naukowych i badawczych , jak również środków kontroli jakości ?	<input type="checkbox"/> Tak <input type="checkbox"/> Nie
6) Następującym wykształceniem i kwalifikacjami zawodowymi legitymuje się: a) sam usługodawca lub wykonawca: lub (w zależności od wymogów określonych w stosownym ogłoszeniu lub dokumentach zamówienia): b) jego kadra kierownicza:	a) [.....] b) [.....]
7) Podczas realizacji zamówienia wykonawca będzie mógł stosować następujące środki zarządzania środowiskowego :	[.....]
8) Wielkość średniego rocznego zatrudnienia u wykonawcy oraz liczebność kadry kierowniczej w ostatnich trzech latach są następujące	Rok, średnie roczne zatrudnienie: [.....], [.....] [.....], [.....] [.....], [.....] Rok, liczebność kadry kierowniczej: [.....], [.....] [.....], [.....] [.....], [.....]
9) Będzie dysponował następującymi narzędziami, wyposażeniem zakładu i urządzeniami technicznymi na potrzeby realizacji zamówienia:	[.....]
10) Wykonawca zamierza ewentualnie zlecić podwykonawcom⁴³ następującą część (procentową) zamówienia:	[.....]
11) W odniesieniu do zamówień publicznych na dostawy : Wykonawca dostarczy wymagane próbki, opisy lub fotografie produktów, które mają być	<input type="checkbox"/> Tak <input type="checkbox"/> Nie

⁴² Kontrolę ma przeprowadzać instytucja zamawiająca lub – w przypadku gdy instytucja ta wyrazi na to zgodę – w jej imieniu, właściwy organ urzędowy państwa, w którym dostawca lub usługodawca ma siedzibę.

⁴³ Należy zauważyć, że jeżeli wykonawca **postanowił** zlecić podwykonawcom realizację części zamówienia **oraz** polega na zdolności podwykonawców na potrzeby realizacji tej części, to należy wypełnić odrębny jednolity europejski dokument zamówienia dla tych podwykonawców (zob. powyżej, część II sekcja C).

<p>dostarczone i którym nie musi towarzyszyć świadectwo autentyczności. Wykonawca oświadcza ponadto, że w stosownych przypadkach przedstawi wymagane świadectwa autentyczności. Jeżeli odnośna dokumentacja jest dostępna w formie elektronicznej, proszę wskazać:</p>	<p><input type="checkbox"/> Tak <input type="checkbox"/> Nie</p> <p>(adres internetowy, wydający urząd lub organ, dokładne dane referencyjne dokumentacji): [.....][.....][.....]</p>
<p>12) W odniesieniu do zamówień publicznych na dostawy: Czy wykonawca może przedstawić wymagane zaświadczenia sporządzone przez urzędowe instytuty lub agencje kontroli jakości o uznanych kompetencjach, potwierdzające zgodność produktów poprzez wyrażne odniesienie do specyfikacji technicznych lub norm, które zostały określone w stosownym ogłoszeniu lub dokumentach zamówienia? Jeżeli nie, proszę wyjaśnić dlaczego, i wskazać, jakie inne środki dowodowe mogą zostać przedstawione: Jeżeli odnośna dokumentacja jest dostępna w formie elektronicznej, proszę wskazać:</p>	<p><input type="checkbox"/> Tak <input type="checkbox"/> Nie</p> <p>[...]</p> <p>(adres internetowy, wydający urząd lub organ, dokładne dane referencyjne dokumentacji): [.....][.....][.....]</p>

D: SYSTEMY ZAPEWNIANIA JAKOŚCI I NORMY ZARZĄDZANIA ŚRODOWISKOWEGO

Wykonawca powinien przedstawić informacje jedynie w przypadku gdy instytucja zamawiająca lub podmiot zamawiający wymagają systemów zapewniania jakości lub norm zarządzania środowiskowego w stosownym ogłoszeniu lub w dokumentach zamówienia, o których mowa w ogłoszeniu.

Systemy zapewniania jakości i normy zarządzania środowiskowego	Odpowiedź:
<p>Czy wykonawca będzie w stanie przedstawić zaświadczenia sporządzone przez niezależne jednostki, poświadczające spełnienie przez wykonawcę wymaganych norm zapewniania jakości, w tym w zakresie dostępności dla osób niepełnosprawnych? Jeżeli nie, proszę wyjaśnić dlaczego, i określić, jakie inne środki dowodowe dotyczące systemu zapewniania jakości mogą zostać przedstawione: Jeżeli odnośna dokumentacja jest dostępna w formie elektronicznej, proszę wskazać:</p>	<p><input type="checkbox"/> Tak <input type="checkbox"/> Nie</p> <p>[.....] [.....]</p> <p>(adres internetowy, wydający urząd lub organ, dokładne dane referencyjne dokumentacji): [.....][.....][.....]</p>
<p>Czy wykonawca będzie w stanie przedstawić zaświadczenia sporządzone przez niezależne jednostki, poświadczające spełnienie przez wykonawcę wymogów określonych systemów lub norm zarządzania środowiskowego? Jeżeli nie, proszę wyjaśnić dlaczego, i określić, jakie inne środki dowodowe dotyczące systemów lub norm zarządzania środowiskowego mogą zostać przedstawione: Jeżeli odnośna dokumentacja jest dostępna w</p>	<p><input type="checkbox"/> Tak <input type="checkbox"/> Nie</p> <p>[.....] [.....]</p> <p>(adres internetowy, wydający urząd lub organ, dokładne dane referencyjne dokumentacji):</p>

formie elektronicznej, proszę wskazać:

[.....][.....][.....]

Część V: Ograniczanie liczby kwalifikujących się kandydatów

Wykonawca powinien przedstawić informacje jedynie w przypadku gdy instytucja zamawiająca lub podmiot zamawiający określili obiektywne i niedyskryminacyjne kryteria lub zasady, które mają być stosowane w celu ograniczenia liczby kandydatów, którzy zostaną zaproszeni do złożenia ofert lub prowadzenia dialogu. Te informacje, którym mogą towarzyszyć wymogi dotyczące (rodzajów) zaświadczeń lub rodzajów dowodów w formie dokumentów, które ewentualnie należy przedstawić, określono w stosownym ogłoszeniu lub w dokumentach zamówienia, o których mowa w ogłoszeniu. Dotyczy jedynie procedury ograniczonej, procedury konkurencyjnej z negocjacjami, dialogu konkurencyjnego i partnerstwa innowacyjnego:

Wykonawca oświadcza, że:

Ograniczanie liczby kandydatów	Odpowiedź:
<p>W następujący sposób spełnia obiektywne i niedyskryminacyjne kryteria lub zasady, które mają być stosowane w celu ograniczenia liczby kandydatów:</p> <p>W przypadku gdy wymagane są określone zaświadczenia lub inne rodzaje dowodów w formie dokumentów, proszę wskazać dla każdego z nich, czy wykonawca posiada wymagane dokumenty:</p> <p>Jeżeli niektóre z tych zaświadczeń lub rodzajów dowodów w formie dokumentów są dostępne w postaci elektronicznej⁴⁴, proszę wskazać dla każdego z nich:</p>	<p>[...]</p> <p><input type="checkbox"/> Tak <input type="checkbox"/> Nie⁴⁵</p> <p>(adres internetowy, wydający urząd lub organ, dokładne dane referencyjne dokumentacji): [.....][.....][.....]⁴⁶</p>

Część VI: Oświadczenia końcowe

Niżej podpisany(-a)(-i) oficjalnie oświadcza(-ją), że informacje podane powyżej w częściach II–V są dokładne i prawidłowe oraz że zostały przedstawione z pełną świadomością konsekwencji poważnego wprowadzenia w błąd.

Niżej podpisany(-a)(-i) oficjalnie oświadcza(-ją), że jest (są) w stanie, na żądanie i bez zwłoki, przedstawić zaświadczenia i inne rodzaje dowodów w formie dokumentów, z wyjątkiem przypadków, w których:

a) instytucja zamawiająca lub podmiot zamawiający ma możliwość uzyskania odpowiednich dokumentów potwierdzających bezpośrednio za pomocą bezpłatnej krajowej bazy danych w dowolnym państwie członkowskim⁴⁷, lub

b) najpóźniej od dnia 18 kwietnia 2018 r.⁴⁸, instytucja zamawiająca lub podmiot zamawiający już posiada odpowiednią dokumentację.

Niżej podpisany(-a)(-i) oficjalnie wyraża(-ją) zgodę na to, aby [wskazać instytucję zamawiającą lub podmiot zamawiający określone w części I, sekcja A] uzyskać(-a)(-o) dostęp do dokumentów potwierdzających informacje, które zostały przedstawione w [wskazać część/sekcję/punkt(-y),

⁴⁴ Proszę jasno wskazać, do której z pozycji odnosi się odpowiedź.

⁴⁵ Proszę powtórzyć tyle razy, ile jest to konieczne.

⁴⁶ Proszę powtórzyć tyle razy, ile jest to konieczne.

⁴⁷ Pod warunkiem że wykonawca przekazał niezbędne informacje (adres internetowy, dane wydającego urzędu lub organu, dokładne dane referencyjne dokumentacji) umożliwiające instytucji zamawiającej lub podmiotowi zamawiającemu tę czynność. W razie potrzeby musi temu towarzyszyć odpowiednia zgoda na uzyskanie takiego dostępu.

⁴⁸ W zależności od wdrożenia w danym kraju artykułu 59 ust. 5 akapit drugi dyrektywy 2014/24/UE.

których to dotyczy] niniejszego jednolitego europejskiego dokumentu zamówienia, na potrzeby [określić postępowanie o udzielenie zamówienia: (skrótowy opis, adres publikacyjny w Dzienniku Urzędowym Unii Europejskiej, numer referencyjny)].

Data, miejscowość oraz – jeżeli jest to wymagane lub konieczne – podpis(-y): [.....]

*Dokument musi być podpisany
kwalifikowanym podpisem
elektronicznym*

Załącznik nr 7 do SIWZ

(Nazwa i adres podmiotu udostępniającego zasoby)

_____, dnia _____ r.

**ZOBOWIĄZANIE O ODDANIU WYKONAWCY
DO DYSPOZYCJI NIEZBĘDNYCH ZASOBÓW NA POTRZEBY WYKONANIA
ZAMÓWIENIA**

Działając _____ w _____ imieniu _____ z siedzibą w _____ oświadczam, ww. podmiot trzeci zobowiązuje się, na zasadzie art. 22a ustawy z dnia 29 stycznia 2004 r. Prawo zamówień publicznych (tekst jedn.: Dz. U. z 2018 r. poz. 1986 z późn. zm.) udostępnić wykonawcy przystępującemu do postępowania w sprawie zamówienia publicznego prowadzonego w trybie przetargu nieograniczonego na „Wykonywanie usług z zakresu gospodarki leśnej na terenie Nadleśnictwa Myślenice w roku 2020” Pakiet _____ (dalej: „Postępowanie”), tj.

_____ z siedzibą w _____ (dalej: „Wykonawca”), następujące zasoby:

- _____,
- _____,
- _____,
- _____,

na potrzeby spełnienia przez Wykonawcę następujących warunków udziału w Postępowaniu:

_____.

Wykonawca będzie mógł wykorzystywać ww. zasoby przy wykonywaniu zamówienia w następujący sposób:

—

_____.

W wykonywaniu zamówienia będziemy uczestniczyć w następującym czasie i zakresie:

_____.

Ww. podmiot trzeci, na zdolnościach którego wykonawca polega w odniesieniu do warunków udziału w postępowaniu dotyczących wykształcenia, kwalifikacji zawodowych lub doświadczenia, zrealizuje roboty usługi, których wskazane zdolności dotyczą.

Z _____ Wykonawcą łączyć nas będzie _____

(podpis)

(Nazwa i adres wykonawcy)

_____, dnia _____ r.

**OŚWIADCZENIE O PRZYNALEŻNOŚCI
LUB BRAKU PRZYNALEŻNOŚCI DO TEJ SAMEJ GRUPY KAPITAŁOWEJ**

W związku ze złożeniem oferty w postępowaniu o udzielenie zamówienia publicznego prowadzonym w trybie przetargu nieograniczonym pn. „Wykonywanie usług z zakresu gospodarki leśnej na terenie Nadleśnictwa Myślenice w roku 2020” Pakiet _____, w nawiązaniu do art. 24 ust. 11 ustawy z dnia 29 stycznia 2004 r. Prawo zamówień publicznych (tekst jedn.: Dz. U. z 2018 r. poz. 1986 z późn. zm.).

Ja niżej podpisany

działając w imieniu i na rzecz

oświadczam, że Wykonawca, którego reprezentuję nie przynależy do grupy kapitałowej w rozumieniu ustawy z dnia 16 lutego 2007 r. o ochronie konkurencji i konsumentów (tekst jedn. Dz. U. z 2019 r., poz. 369) z innym wykonawcą, który złożył ofertę w przedmiotowym postępowaniu*

oświadczam, że Wykonawca, którego reprezentuję przynależy do grupy kapitałowej w rozumieniu ustawy z dnia 16 lutego 2007 r. o ochronie

konkurencji i konsumentów (tekst jedn. Dz. U. z 2019 r., poz. 369) wraz z wykonawcą, który złożył ofertę w przedmiotowym postępowaniu tj. (podać nazwę i adres)*:

Jednocześnie wskazuję, że

**

(podpis)

* należy skreślić odpowiedni kwadrat,

** wraz ze złożeniem oświadczenia o przynależności do tej samej grupy kapitałowej Wykonawca może przedstawić wyjaśnienia i dowody, że powiązania z innym Wykonawcą nie prowadzą do zakłócenia konkurencji w postępowaniu o udzielenie zamówienia.

*Dokument może być podpisany
kwalifikowanym podpisem elektronicznym
przez wykonawcę*

lub

*może być podpisany podpisem własnoręcznym i
przekazany w elektronicznej kopii dokumentu
potwierdzonej za zgodność z oryginałem
kwalifikowanym podpisem elektronicznym
przez wykonawcę*

Załącznik nr 9 do SIWZ

(Nazwa i adres wykonawcy)

_____, dnia _____ r.

**OŚWIADCZENIE
W SPRAWIE BRAKU PODSTAW WYKLUCZENIA
OKREŚLONYCH W ART. 24 UST. 1 PKT 15 i 22 PZP ORAZ
W ART. 24 UST. 5 PKT 5 - 8 PZP**

W związku ze złożeniem oferty w postępowaniu o udzielenie zamówienia publicznego prowadzonym w trybie przetargu nieograniczonego na „Wykonywanie usług z zakresu gospodarki leśnej na terenie Nadleśnictwa Myślenice w roku 2019”, Pakiet __,

Ja _____ niżej _____ podpisany

działając w imieniu i na rzecz

oświadczam, że:

- w stosunku do Wykonawcy, którego reprezentuję nie orzeczono tytułem środka zapobiegawczego zakazu ubiegania się o zamówienia publiczne;
- w stosunku do Wykonawcy, którego reprezentuję nie wydano prawomocnego wyroku sądu lub ostatecznej decyzji administracyjnej o

zaleganiu z uiszczaniem podatków, opłat lub składek na ubezpieczenia społeczne lub zdrowotne;

- w stosunku do Wykonawcy, którego reprezentuję nie wydano prawomocnego wyroku sądu skazującego za wykroczenie na karę ograniczenia wolności lub grzywny w zakresie określonym przez zamawiającego na podstawie art. 24 ust. 5 pkt 5 ustawy z dnia 29 stycznia 2004 r. Prawo zamówień publicznych (tekst jedn.: Dz. U. z 2018 r. poz. 1986 – „PZP”), tj. za wykroczenie przeciwko prawom pracownika lub wykroczenie przeciwko środowisku, jeżeli za jego popełnienie wymierzono karę aresztu, ograniczenia wolności lub karę grzywny nie niższą niż 3000 złotych;
- w stosunku do osób wskazanych art. 24 ust. 5 pkt 6 PZP, nie wydano wyroku sądu skazującego za wykroczenie na karę ograniczenia wolności lub grzywny w zakresie określonym przez zamawiającego na podstawie art. 24 ust. 5 pkt 6 PZP, tj. za wykroczenie przeciwko prawom pracownika lub wykroczenie przeciwko środowisku, jeżeli za jego popełnienie wymierzono karę aresztu, ograniczenia wolności lub karę grzywny nie niższą niż 3000 złotych;
- w stosunku do Wykonawcy, którego reprezentuję nie wydano ostatecznej decyzji administracyjnej o naruszeniu obowiązków wynikających z przepisów prawa pracy, prawa ochrony środowiska lub przepisów o zabezpieczeniu społecznym w zakresie określonym przez zamawiającego na podstawie art. 24 ust. 5 pkt 7 PZP;
- Wykonawca, którego reprezentuję nie zalega z opłacaniem podatków i opłat lokalnych, o których mowa w ustawie z dnia 12 stycznia 1991 r. o podatkach i opłatach lokalnych (tekst jedn.: Dz. U. z 2018 r. poz. 1445 z późn. zm.).

(podpis)

*Dokument może być podpisany
kwalifikowanym podpisem elektronicznym
przez wykonawcę*

lub

*może być podpisany podpisem własnoręcznym i
przekazany w elektronicznej kopii dokumentu
potwierdzonej za zgodność z oryginałem
kwalifikowanym podpisem elektronicznym
przez wykonawcę*

Załącznik nr 10 do SIWZ

(Nazwa i adres wykonawcy)

_____, dnia _____ r.

WYKAZ WYKONANYCH USŁUG

W związku ze złożeniem oferty w postępowaniu o udzielenie zamówienia publicznego prowadzonym w trybie przetargu nieograniczonego na „Wykonywanie usług z zakresu gospodarki leśnej na terenie Nadleśnictwa Myślenice w roku 2020”, Pakiet _____,

Ja _____ niżej _____ podpisany

działając _____ w _____ imieniu _____ i _____ na _____ rzecz



oświadczam, że Wykonawca którego reprezentuję, w okresie ostatnich 3 lat przed upływem terminu składania ofert (a jeżeli okres działalności jest krótszy - w tym okresie) wykonał następujące usługi:

Lp.	Podmiot, na rzecz którego usługa została wykonana (nazwa, siedziba)	Termin wykonania usługi (dzień/miesiąc/rok)		Rodzaj wykonanych usług	Wartość brutto wykonanych usług
		początek	koniec		

(podpis Wykonawcy)

Dokument może być podpisany kwalifikowanym podpisem elektronicznym przez wykonawcę lub może być podpisany podpisem własnoręcznym i przekazany w elektronicznej kopii dokumentu potwierdzonej za zgodność z oryginałem kwalifikowanym podpisem elektronicznym przez wykonawcę

(Nazwa i adres wykonawcy)

_____, dnia _____ r.

**WYKAZ OSÓB
SKIEROWANYCH PRZEZ WYKONAWCĘ DO REALIZACJI ZAMÓWIENIA**

W związku ze złożeniem oferty w postępowaniu o udzielenie zamówienia publicznego prowadzonym w trybie przetargu nieograniczonego na „Wykonywanie usług z zakresu gospodarki leśnej na terenie Nadleśnictwa Myślenice w roku 2020”, Pakiet

____,

Ja _____ niżej _____ podpisany



działając w imieniu i na rzecz

oświadczam, że Wykonawca którego reprezentuję dysponuje następującymi osobami, które skieruje do realizacji zamówienia:

L.p.	Imię i nazwisko	Zakres wykonywanych czynności	Kwalifikacje zawodowe. Uprawnienia	Podstawa do dysponowania osobami

(podpis Wykonawcy)

Dokument może być podpisany kwalifikowanym podpisem elektronicznym przez wykonawcę lub może być podpisany podpisem własnoręcznym i przekazany w elektronicznej kopii dokumentu potwierdzonej za zgodność z oryginałem kwalifikowanym podpisem elektronicznym przez wykonawcę

(Nazwa i adres wykonawcy)

_____, dnia _____ r.

**WYKAZ
URZĄDZEŃ TECHNICZNYCH DOSTĘPNYCH WYKONAWCY**

W związku ze złożeniem oferty w postępowaniu o udzielenie zamówienia publicznego prowadzonym w trybie przetargu nieograniczonego na „Wykonywanie usług z zakresu gospodarki leśnej na terenie Nadleśnictwa Myślenice w roku 2020”, Pakiet

____,

Ja _____ niżej _____ podpisany

działając w imieniu i na rzecz



Unia Europejska
Fundusz Spójności



oświadczam, że Wykonawca, którego reprezentuję, będzie realizować zamówienie za pomocą następujących urządzeń technicznych:

L.p. .	Rodzaj urządzenia	Opis urządzenia (marka, model, numer seryjny)	Podstawa dysponowania

(podpis Wykonawcy)

Dokument może być podpisany kwalifikowanym podpisem elektronicznym przez wykonawcę lub może być podpisany podpisem własnoręcznym i przekazany w elektronicznej kopii dokumentu potwierdzonej za zgodność z oryginałem kwalifikowanym podpisem elektronicznym przez wykonawcę

WZÓR UMOWY

Umowa nr _____

W dniu _____ r. w _____ pomiędzy:

Skarbem Państwa - Państwowym Gospodarstwem Leśnym Lasy Państwowe Nadleśnictwem Myślenice z siedzibą w Myślenicach („Zamawiający”)

ul. Szpitalna 13;

32 - 400 Myślenice

NIP 6810009059, REGON 350545694

reprezentowanym przez:

Tomasza Bartkę - Nadleśniczego,

a

(w przypadku osób prawnych i spółek handlowych nieposiadających osobowości prawnej)

_____ z siedzibą w _____ („Wykonawca”)

ul. _____ wpisana do rejestru przedsiębiorców Krajowego Rejestru Sądowego w Sądzie Rejonowym w _____ pod numerem _____ NIP _____, REGON _____, wysokość kapitału zakładowego _____.

reprezentowaną przez:

lub

(w przypadku osób fizycznych wpisanych do Centralnej Ewidencji i Informacji o Działalności Gospodarczej)

p. _____ prowadzącym działalność gospodarczą pod firmą _____ z siedzibą w _____

_____ („Wykonawca”) ul _____, wpisanym
do Centralnej Ewidencji i Informacji o Działalności Gospodarczej, posiadającym
numer identyfikacyjny NIP _____; REGON

działającym osobiście
zwanym dalej „Wykonawcą”,

lub

(w przypadku osób fizycznych wpisanych do Centralnej Ewidencji i Informacji o Działalności Gospodarczej działających wspólnie jako konsorcjum lub w ramach spółki cywilnej)

wykonawcami wspólnie ubiegającymi się o udzielenie zamówienia publicznego w składzie (łącznie „Wykonawcy”):

- 1) p. _____ prowadzącym działalność gospodarczą pod firmą _____ z siedzibą w _____, ul _____ wpisanym do Centralnej Ewidencji i Informacji o Działalności Gospodarczej, posiadającym numer identyfikacyjny NIP _____; REGON _____
- 2) p. _____ prowadzącym działalność gospodarczą pod firmą _____ z siedzibą w _____, ul _____ wpisanym do Centralnej Ewidencji i Informacji o Działalności Gospodarczej, posiadającym numer identyfikacyjny NIP _____; REGON _____
- 3) p. _____ prowadzącym działalność gospodarczą pod firmą _____ z siedzibą w _____, ul _____ wpisanym do Centralnej Ewidencji i Informacji o Działalności Gospodarczej, posiadającym numer identyfikacyjny NIP _____; REGON _____

reprezentowanymi przez _____, działającego na podstawie pełnomocnictwa z dnia _____ r.

zaś wspólnie zwanymi dalej „Stronami”,

w wyniku dokonania wyboru oferty Wykonawcy jako oferty najkorzystniejszej („Oferta”), złożonej w postępowaniu o udzielenie zamówienia publicznego na

wykonywanie usług z zakresu gospodarki leśnej na terenie Nadleśnictwa Myślenice w roku 2020 nr SA.270.1.7.2019 na Pakiet _____ przeprowadzonym w trybie przetargu nieograniczonego („Postępowanie”), na podstawie przepisów ustawy z dnia 29 stycznia 2004 r. Prawo zamówień publicznych (tekst jedn.: Dz. U. z 2018 r. poz. 1986 - „PZP”), została zawarta umowa („Umowa”) następującej treści

§ 1

Przedmiot i zakres Umowy

1. Zamawiający zleca, a Wykonawca przyjmuje do wykonania usługi z zakresu gospodarki leśnej polegające na wykonaniu zamówienia pn. *Wykonywanie usług z zakresu gospodarki leśnej na terenie Nadleśnictwa Myślenice w roku 2020* („Przedmiot Umowy”).
2. Przedmiot Umowy będzie wykonywany na terenie wskazanym w SIWZ („Obszar Realizacji Pakietu”).
3. Zestawienie ilości prac wchodzących w zakres Przedmiotu Umowy, opis standardu technologii wykonawstwa prac leśnych oraz procedury odbioru zostały określone w specyfikacji istotnych warunków zamówienia dla Postępowania („SIWZ”). SIWZ stanowi Załącznik Nr 1 do Umowy.
4. Wskazane w SIWZ ilości prac wchodzących w zakres Przedmiotu Umowy (a wycenione przez Wykonawcę w kosztorysie ofertowym stanowiącym część Oferty), mają charakter szacunkowy. Ilość prac zleconych do wykonania w trakcie realizacji Przedmiotu Umowy może być mniejsza od ilości przedstawionej w SIWZ, co jednak nie może być podstawą do jakichkolwiek roszczeń Wykonawcy w stosunku do Zamawiającego. Zamawiający może zlecić w trakcie realizacji Umowy zakres prac mniejszy niż wskazany w SIWZ, jednakże nie mniej niż 70 % Wartości Przedmiotu Umowy określonej zgodnie z § 10 ust 1 i 2.
5. Wielkości wskazane w układzie sortymentowym pozyskania drewna zawartym w SIWZ są oparte o szacunki brakarskie, a faktyczny rozmiar prac w tym zakresie zlecany Wykonawcy może się różnić do 25% w stosunku do zakresu wskazanego w układzie sortymentowym pozyskania drewna zawartym w SIWZ, co nie może być podstawą do jakichkolwiek roszczeń Wykonawcy w stosunku do Zamawiającego.
6. Wskazana w SIWZ lokalizacja (adres leśny) poszczególnych prac wchodzących w zakres Przedmiotu Umowy ma charakter wstępny. Lokalizacja (adres leśny) poszczególnych prac wchodzących w zakres Przedmiotu Umowy zostanie określona w Zleceniu, z zastrzeżeniem, iż zawsze będzie to Obszar Realizacji Pakietu. Z uwagi na faktyczną sytuację przyrodniczą lub pogodową, która może zaistnieć w trakcie realizacji Przedmiotu Umowy, a także nieprzewidzianą sytuację gospodarczo - ekonomiczną, Zamawiający jest uprawniony do zmniejszenia lub zwiększenia ilości prac (czynności) planowanych do wykonania w danych lokalizacjach (adresach leśnych) wchodzących w skład Obszaru Realizacji Pakietu. Zwiększenie ilości prac nie oznacza wprowadzenia nowych prac, nieobjętych Przedmiotem Umowy. Należy je rozumieć jako zwiększenie ilości prac w jednej lokalizacji (adresie leśnym) na Obszarze Realizacji Pakietu (w tym również w lokalizacjach na Obszarze Realizacji Pakietu niewskazanych wstępnie w SIWZ), przy jednoczesnym zmniejszeniu ilości

prac w innej lokalizacji (adresie leśnym) na Obszarze Realizacji Pakietu, w ramach sumarycznych ilości poszczególnych prac wchodzących w zakres Przedmiotu Umowy określonych w SIWZ, przypadających do wykonania na całym Obszarze Realizacji Pakietu.

7. Przedmiot Umowy będzie wykonywany zgodnie z przepisami i uregulowaniami prawnymi obowiązującymi w Rzeczypospolitej Polskiej, regulacjami obowiązującymi w Państwowym Gospodarstwie Leśnym Lasy Państwowe, jak też odpowiednimi normami. Wykaz obowiązujących regulacji zawiera SIWZ. Wykonawca oświadcza, iż zapoznał się z dokumentami wskazanymi w zdaniu poprzednim.
8. Wykonawca oświadcza, iż jest mu wiadome, że Zamawiający podlega procesowi certyfikacji według standardów określonych przez FSC (*Forest Stewardship Council*) oraz PEFC Council (*Programme for the Endorsement of Forest Certification Schemes*). Wykonawca zobowiązany jest do umożliwienia przeprowadzenia prac audytorom FSC (*Forest Stewardship Council*) oraz PEFC Council (*Programme for the Endorsement of Forest Certification Schemes*) w zakresie certyfikacji w trakcie realizacji Przedmiotu Umowy.
9. W ramach realizacji Umowy Zamawiający jest uprawniony zlecić Wykonawcy dodatkowy zakres rzeczowy obejmujący czynności analogiczne jak opisane w SIWZ („Opcja”). Zamawiający nie jest zobowiązany do zlecenia prac objętych przedmiotem Opcji, a Wykonawcy nie służy roszczenie o ich zlecenie.
10. Przedmiotem Opcji będą prace analogiczne, jak opisane w SIWZ (i wycenione przez Wykonawcę w kosztorysie ofertowym stanowiącym część Oferty). W ramach Opcji mogą zostać zleczone wszystkie, niektóre lub jedna z prac wskazanych w SIWZ (i wycenionych przez Wykonawcę w kosztorysie ofertowym stanowiącym część Oferty).
11. Prace będące przedmiotem Opcji mogą zostać zleczone w ilości, która nie będzie przekraczała 20 % Wartości Przedmiotu Umowy określonej zgodnie z § 10 ust 1.
12. Podstawą określenia wartości prac zleconych w ramach Opcji będą ceny jednostkowe poszczególnych prac zawarte w kosztorysie ofertowym stanowiącym część Oferty.
13. Zlecenie prac będących przedmiotem Opcji, ich odbiór, ustalenie wartości tych prac, uiszczanie zapłaty oraz odpowiedzialność za ich niewykonanie lub nienależyte wykonanie, w tym odpowiedzialność w postaci kar umownych, jak również realizacja uprawnień Zamawiającego wynikających z Umowy, w tym realizacja prawa do Odwołania Zlecenia i prawa do odstąpienia od Umowy następować będzie na analogicznych zasadach, jak w przypadku prac będących Przedmiotem Umowy.
14. W przypadku wystąpienia pożaru Wykonawca zobowiązany jest do zaniechania czynności związanych z wykonywaniem Przedmiotu Umowy w zakresie, w jakim pożar uniemożliwia realizację Przedmiotu Umowy oraz do bezwzględnego zaalarmowania o powyższych zdarzeniach Straży Pożarnej, Przedstawiciela Zamawiającego oraz Punktu Alarmowo - Dyspozycyjnego Nadleśnictwa.

15. Wykonawca obowiązany jest do wzięcia udziału w akcji mającej na celu zlikwidowanie istniejącego zagrożenia powstałego na skutek pożaru oraz udostępnienie sprzętu i osób do zabezpieczenia pożarzyska i wsparcia w akcji gaśniczej, zgodnie z przepisami o ochronie przeciwpożarowej. Koszty związane z ww. czynnościami pokrywa Zamawiający.

§ 2 Zlecenie prac

1. Wykonawca będzie wykonywał Przedmiot Umowy na podstawie zleceń przekazywanych przez Przedstawicieli Zamawiającego („Zlecenie”). Zlecenie określać będzie rodzaj i zakres prac do wykonania, termin ich realizacji, lokalizację (adres leśny), a w przypadku zaistnienia takiej potrzeby, również inne niezbędne informacje, w tym w szczególności wymagania co do sposobu wykonania prac oraz określenie części przedmiotu Zlecenia objętych odbiorami częściowymi oraz informacje dotyczące bezpieczeństwa i ochrony przyrody.
2. Wykonaniem Przedmiotu Zlecenia w zakresie dotyczącym danej lokalizacji (adresu leśnego) jest wykonanie kompletnego zabiegu określonego w Zleceniu w tej lokalizacji i wypełnienie wszystkich wymogów opisanych w SIWZ. Podana w zleceniu ilość surowca drzewnego przewidywanego do pozyskania i zrywki jest jedynie wielkością szacunkową. Uznaje się, że wykonanie Zlecenia z zakresu pozyskania i zrywki drewna zostanie zrealizowane w momencie zrealizowania przez Wykonawcę wszystkich prac objętych Zleceniem i wypełnieniem wszystkich wymogów opisanych w SIWZ.
3. Zamawiający dołoży starań, aby wartość prac będących przedmiotem Zleceń w zakresie zrywki i pozyskania przypadających do wykonania w danym miesiącu trwania Umowy nie przekroczyła 20 % wartości prac z zakresu pozyskania wchodzących w skład Przedmiotu Umowy.
4. Wykonawca nie może odmówić przyjęcia Zlecenia, co nie uchybia uprawnieniom Wykonawcy określonym w ust. 11.
5. Wezwania do przyjęcia Zlecenia będą przekazywane Wykonawcy, zgodnie z wyborem Zamawiającego,
 - 1) telefonicznie na numer _____,lub
 - 2) pocztą elektroniczną na adres e-mail _____,lub
 - 3) faxem na numer _____.Wezwania do przyjęcia Zlecenia będą wyznaczać termin na przyjęcie tego Zlecenia. Wezwania do przyjęcia Zlecenia będą przekazywane z co najmniej 1-dniowym wyprzedzeniem, chyba, że Przedstawiciele Zamawiającego i Wykonawcy zgodnie postanowią inaczej.
6. Zamawiający przekaze Zlecenie w formie pisemnej. Wykonawca potwierdzi każdorazowo przyjęcie Zlecenia poprzez jego podpisanie.

lub

2) Odwołania Zlecenia z winy Wykonawcy,

- Zamawiający, w każdym z tych przypadków, może zastępczo powierzyć wykonanie prac stanowiących przedmiot Zlecenia na koszt Wykonawcy osobie trzeciej, bez konieczności uzyskiwania upoważnienia sądowego („Wykonanie Zastępcze”).

15. Koszty Wykonania Zastępczego, o których mowa w Umowie obejmują wszelkie szkody (w tym w szczególności koszty lub straty) poniesione przez Zamawiającego w związku z koniecznością zastępczego powierzenia wykonania prac stanowiących Przedmiot Zlecenia, w tym w szczególności różnicę pomiędzy wynagrodzeniem Wykonawcy a wynagrodzeniem należnym podmiotowi, który zrealizował prace w ramach Wykonania Zastępczego.
16. Strony ustalają, iż wszelkie koszty poniesione przez Zamawiającego w związku z Wykonaniem Zastępczym Zamawiający może potrącić z wynagrodzenia Wykonawcy. Jeżeli potrącenie z wynagrodzenia Wykonawcy kosztów poniesionych przez Zamawiającego w związku z Wykonaniem Zastępczym nie będzie możliwe, Zamawiający może koszty te zaspokoić z zabezpieczenia należytego wykonania umowy.

§ 3

Termin realizacji Przedmiotu Umowy

1. Przedmiot Umowy powinien zostać zrealizowany od dnia _____ r. do dnia 31.12.2020 r. Powyższe nie uchybia możliwości wykonywania uprawnień wynikających z Umowy (w tym w szczególności zgłaszania gotowości do odbioru i naliczania kar umownych) po terminie, o którym mowa w zdaniu poprzednim.
2. Wykonawca będzie wykonywał Przedmiot Umowy, po przekazaniu mu Zleceń przez Przedstawicieli Zamawiającego zgodnie z § 2 ust. 5 lub 9 Umowy. Termin wykonania poszczególnych prac stanowiących przedmiot Zlecenia określony zostanie każdorazowo w Zleceniu.
3. Zamawiający dołoży starań, aby udzielać Zleceń zgodnie z Ramowym Harmonogramem Realizacji Przedmiotu Umowy, stanowiącym Załącznik Nr 4 do Umowy. Strony niniejszym potwierdzają sobie wzajemnie, iż informacje o pracach wchodzących w zakres Przedmiotu Umowy przypadających na poszczególne okresy wskazane w Ramowym Harmonogramie Realizacji Przedmiotu Umowy mają charakter szacunkowy i mogą ulec zmianie w uzasadnionych przypadkach.

§ 4

Obowiązki Zamawiającego

W ramach zawartej Umowy Zamawiający zobowiązany jest:

- 1) współpracować z Wykonawcą w celu sprawnego i rzetelnego wykonania Przedmiotu Umowy;

- 2) informować Wykonawcę o istotnych sprawach mogących mieć wpływ na realizację Przedmiotu Umowy, w tym w szczególności o planowanym zmniejszeniu zakresu prac objętych Zleceniami oraz o zamiarze skorzystania z Opcji ;
- 3) w stosunku do każdego Zlecenia przekazać Wykonawcy posiadane przez Zamawiającego informacje o znanych zagrożeniach mogących wystąpić na Obszarze Realizacji Pakietu; rodzajowo określony Wykaz zagrożeń występujących na Obszarze Realizacji Pakietu stanowi Załącznik Nr 2 do Umowy;
- 4) dokonywać terminowo odbiorów prac zrealizowanych przez Wykonawcę;
- 5) dokonywać zapłaty należnego Wykonawcy wynagrodzenia, w terminach i na warunkach określonych w Umowie;

§ 5

Obowiązki Wykonawcy - postanowienia ogólne

1. Wykonawca wykonywać będzie Przedmiot Umowy z najwyższą starannością i zgodnie z obowiązującymi w tym zakresie wymaganiami i zasadami wynikającymi z obowiązujących przepisów i unormowań oraz postanowień Umowy, w tym zawartych w SIWZ.
2. Wykonawca ponosi wszelkie ryzyko i odpowiedzialność za szkody związane z realizacją Umowy, a w szczególności za szkody materialne, uszkodzenie ciała lub śmierć.
3. Wykonawca ponosi pełną odpowiedzialność odszkodowawczą względem Zamawiającego lub osób trzecich z tytułu szkód wyrządzonych w trakcie realizacji Przedmiotu Umowy. W szczególności Wykonawca ponosi odpowiedzialność za szkody spowodowane przez osoby przy pomocy których wykonuje Przedmiot Umowy, wykorzystywane przez siebie preparaty lub środki chemiczne, urządzenia, maszyny itp.
4. Wykonawca zobowiązany jest do zapłaty Zamawiającemu odszkodowania na równowartość szkód wyrządzonych Zamawiającemu w trakcie realizacji Przedmiotu Umowy, chyba, że Zamawiający zażąda usunięcia przez Wykonawcę szkód wynikających z niewykonania lub nienależytego wykonania zobowiązań związanych z realizacją Umowy poprzez przywrócenie do stanu poprzedniego.
5. Wykonawca obowiązany jest realizować Przedmiot Umowy w taki sposób, aby zabezpieczyć Zamawiającego przed roszczeniami osób trzecich o odszkodowania za szkody spowodowane przemieszczaniem sprzętu i środków transportu Wykonawcy użytych do realizacji Przedmiotu Umowy. W razie wyrządzenia takich szkód przez Wykonawcę lub osoby, za które ponosi odpowiedzialność, Wykonawca obowiązany jest doprowadzić do niezwłocznego ich pokrycia.
6. Wykonawca poniesie wszelkie koszty realizacji Przedmiotu Umowy, z zastrzeżeniem sytuacji, gdy w Umowie (w tym w SIWZ) wyraźnie wskazano odmiennie.

7. Wykonawca zobowiązany jest do niezwłocznego informowania Zamawiającego o wypadkach przy pracy w rozumieniu przepisów prawa pracy zaistniałych w trakcie realizacji Przedmiotu Umowy.
8. Wykonawca zobowiązany jest zastosować się do zaleceń Przedstawiciela Zamawiającego w zakresie sposobu realizacji Przedmiotu Umowy, które są zgodne z przepisami dotyczącymi prac objętych Umową obowiązującymi w Rzeczypospolitej Polskiej, regulacjami obowiązującymi w Państwowym Gospodarstwie Leśnym Lasy Państwowe, zapisami Zlecenia lub uznaną wiedzą leśną.
9. Zamawiający jest uprawniony wstrzymać realizację Przedmiotu Umowy jeżeli Wykonawca narusza postanowienia Umowy. Wstrzymanie następuje do czasu ustania okoliczności stanowiących przyczynę wstrzymania.

§ 6

Obowiązki Wykonawcy w zakresie technologii realizacji Przedmiotu Umowy

1. Wykonawca zobowiązany jest do wykonywania Przedmiotu Umowy wykorzystując techniki oraz technologie gwarantujące minimalizację strat i zanieczyszczeń w środowisku naturalnym.
2. Wykonawca gwarantuje, że maszyny i inne urządzenia techniczne, wykorzystywane przez Wykonawcę oraz jego podwykonawców do realizacji Przedmiotu Umowy będą:
 - 1) spełniać, przez cały okres ich użytkowania, minimalne wymagania dotyczące bezpieczeństwa i higieny pracy w zakresie użytkowania maszyn przez pracowników podczas pracy określone w przepisach wykonawczych do Kodeksu Pracy;
 - 2) utrzymywane w stanie sprawności technicznej i czystości zapewniającej użytkowanie ich bez szkody dla bezpieczeństwa i zdrowia osób je eksploatujących oraz środowiska przyrodniczego, w którym realizowane są prace;
 - 3) posiadać aktualne atesty, świadectwa dopuszczenia do eksploatacji, itp. o ile są wymagane przez odpowiednie przepisy prawa.
3. Wykonawca jest odpowiedzialny za powierzenie obsługi maszyn i urządzeń technicznych osobom posiadającym odpowiednie kwalifikacje.
4. Wykonawca przyjmuje odpowiedzialność materialną z obowiązkiem rozliczenia się lub zwrotu za powierzone mu składniki majątkowe, przyjęte przez Wykonawcę do realizacji Przedmiotu Umowy. Przyjęcie składników majątkowych będzie każdorazowo potwierdzane dokumentem (protokołem) wydania składników majątkowych. Materiały niezużyte w ramach realizacji Przedmiotu Umowy Wykonawca zobowiązuje się zwrócić w terminie do 3 dni roboczych od odbioru przedmiotu Zlecenia w ramach realizacji którego zostały powierzone. Wykonawca obowiązany jest pokryć wszelkie szkody Zamawiającego, powstałe na skutek niedoboru, zniszczenia lub uszkodzenia powierzonych składników majątkowych. Zamawiający jest uprawniony roszczenie odszkodowawcze, o którym

mowa w zdaniu poprzednim potrącić z Wynagrodzenia lub zaspokoić z Zabezpieczenia.

5. Wykonawca zobowiązany jest do wyposażenia wszystkich maszyn, ciągników i urządzeń pracujących na powierzchniach leśnych w odpowiednie zestawy (sorbenty, maty sorpcyjne itp.) do pochłaniania rozlanego paliwa lub oleju oraz innych płynów technologicznych używanych w maszynach, ciągnikach, pilarkach i innych urządzeniach pracujących w lesie oraz użycia tych środków w sytuacjach wymagających zastosowania (awarie, naprawy, tankowania itp.) – w celu zapobieżenia skażeniu środowiska. Dopuszcza się posiadanie i używanie przez pilarzy kanistrów z bezpiecznymi końcówkami (dozownikami), uniemożliwiającymi rozlanie (przelanie) oleju i mieszanki paliwowej podczas tankowania pilarki (zastępczo za maty pochłaniające olej i paliwo).
6. Wykonawca zobowiązany jest umożliwić Przedstawicielowi Zamawiającego weryfikację wykonania obowiązków, o których mowa w ust. 2, 3 i 5.

§ 7

Obowiązki Wykonawcy w zakresie personelu

1. Wykonawca jest odpowiedzialny za bezpieczeństwo i przestrzeganie przepisów i uregulowań prawnych obowiązujących w Rzeczypospolitej Polskiej, w tym stosowanych do prac z zakresu gospodarki leśnej oraz zasad i przepisów BHP i ppoż. na terenie wykonywanych prac.
2. Wykonawca obowiązany jest zapewnić udział w wykonywaniu prac osób o odpowiednich kwalifikacjach i w odpowiedniej liczbie („Personel Wykonawcy”) do zakresu prac objętych danym Zleceniem.
3. W zakresie, w jakim Zamawiający, na podstawie art. 29 ust. 3a PZP określił w SIWZ wymagania zatrudnienia przez wykonawcę lub podwykonawcę na podstawie umowy o pracę osób wykonujących czynności wchodzące w skład przedmiotu zamówienia, jeżeli wykonanie tych czynności polega na wykonywaniu pracy w sposób określony w art. 22 § 1 ustawy z dnia 26 czerwca 1974 r. - Kodeks pracy (tekst jedn.: Dz. U. z 2019 r. poz. 1040 z późn. zm.) Wykonawca gwarantuje Zamawiającemu, że osoby wykonujące te czynności będą zatrudnione na podstawie umowy o pracę w rozumieniu Kodeksu pracy, przy czym wykonanie tych zobowiązań („Obowiązek Zatrudnienia”) może nastąpić również poprzez zatrudnienie osób wskazanych przez podwykonawców.
4. Przed rozpoczęciem realizacji czynności, do których odnosi się Obowiązek Zatrudnienia, w stosunku do osób mających wykonywać te czynności, Wykonawca obowiązany jest przedłożyć Zamawiającemu, następujące dokumenty:
 - 1) oświadczenia wykonawcy lub podwykonawcy o zatrudnieniu pracownika na podstawie umowy o pracę, zawierających informacje, w tym dane osobowe niezbędne do zweryfikowania zatrudnienia na podstawie umowy o pracę, w szczególności imię i nazwisko zatrudnionego pracownika, datę zawarcia umowy o pracę, rodzaj umowy o pracę, wymiar etatu oraz zakres obowiązków pracownika.

- 2) poświadczoną za zgodność z oryginałem odpowiednio przez wykonawcę lub podwykonawcę kopię umowy/umów o pracę osób, do których odnosi się Obowiązek Zatrudnienia wraz z dokumentem regulującym zakres obowiązków, jeżeli został sporządzony). Kopia umowy/umów powinna zawierać informacje, w tym dane osobowe niezbędne do zweryfikowania zatrudnienia na podstawie umowy o pracę, w szczególności imię i nazwisko zatrudnionego pracownika, datę zawarcia umowy o pracę, rodzaj umowy o pracę, wymiar etatu oraz zakres obowiązków pracownika.
- 3) dokument potwierdzający zgłoszenie pracownika przez pracodawcę do ubezpieczeń lub opłacenie przez pracodawcę ubezpieczeń pracownika, zanonimizowany w sposób zapewniający ochronę danych osobowych pracowników. Imię i nazwisko pracownika nie podlega anonimizacji.
- pod rygorem niedopuszczenia tych osób do realizacji tych czynności. W przypadku zmiany składu osobowego Personelu Wykonawcy realizującego czynności, do których odnosi się Obowiązek Zatrudnienia, przed dopuszczeniem tych osób do wykonywania poszczególnych czynności Wykonawca obowiązany jest przedłożyć Zamawiającemu dla tych osób dokumenty, o których mowa w pkt 1 - 3 powyżej, pod rygorem niedopuszczenia tych osób do realizacji tych czynności.
5. Na każde żądanie Zamawiającego Wykonawca zobowiązany jest przedłożyć Zamawiającemu dla osób realizujących czynności, do których odnosi się Obowiązek Zatrudnienia dokumenty, o których mowa w ust. 4. Nieprzedłożenie dokumentów, o których mowa w zdaniu poprzednim stanowi przypadek naruszenia Obowiązku Zatrudnienia.
6. W przypadku wątpliwości co do przestrzegania przepisów prawa pracy przez Wykonawcę lub podwykonawcę, Zamawiający może zwrócić się o przeprowadzenie kontroli przez Państwową Inspekcję Pracy.
7. Wykonawca zobowiązuje się do wykonywania poszczególnych prac wchodzących w skład Przedmiotu Umowy przez osoby wskazane w Ofercie. Zamawiający dopuszcza możliwość zmiany osób, o których mowa w zdaniu poprzednim, na inne posiadające co najmniej taką samą wiedzę i kwalifikacje oraz wymagane uprawnienia, jak wymagane w SIWZ. O planowanej zmianie osób lub dodatkowych osobach, przy pomocy których Wykonawca wykonuje Przedmiot Umowy, Wykonawca zobowiązany jest powiadomić Zamawiającego na piśmie przed dopuszczeniem tych osób do wykonywania prac. Postanowienia niniejszego ustępu nie uchybiają zobowiązaniom Wykonawcy wynikającym z Obowiązku Zatrudnienia.
8. Wykonawca zobowiązuje się dopuścić do wykonywania poszczególnych prac wchodzących w skład Przedmiotu Umowy osoby, które zgodnie z obowiązującymi przepisami posiadają kwalifikacje do ich wykonania (np. odbyły odpowiednie szkolenia i ukończyły je z wynikiem pozytywnym, posiadają wymagane zaświadczenia kwalifikacyjne itp.). Obowiązek, pisany w zdaniu poprzednim dotyczy również zmiany osób wykonujących poszczególne prace wchodzące w skład Przedmiotu Umowy.

9. W przypadku stwierdzenia przez Przedstawiciela Zamawiającego wykonywania prac przez osoby, które nie powinny być dopuszczone do wykonywania tych prac z powodu braku odpowiednich kwalifikacji lub wymaganego prawem ich potwierdzenia, Przedstawiciel Zamawiającego jest uprawniony do wstrzymania wykonywania prac przez Wykonawcę lub żądania zaprzestania wykonywania tych prac przez taką osobę. Powyższe nie narusza uprawnień Zamawiającego, o których mowa w § 13 Umowy.
10. Wykonawca zobowiązany jest poinformować Personel Wykonawcy oraz podwykonawców o zagrożeniach dla zdrowia i życia istniejących na terenie, na którym prace będą wykonywane, w szczególności o zagrożeniach, przed którymi chronić ich będą środki ochrony indywidualnej oraz przekazać informacje o tych środkach i zasadach ich stosowania, jak również o działaniach ochronnych i zapobiegawczych, jakie mogą zostać podjęte w celu wyeliminowania lub ograniczenia tych zagrożeń.
11. Przedstawiciel Zamawiającego uprawniony jest do sprawdzania tożsamości Personelu Wykonawcy uczestniczącego w realizacji prac.
12. Wykonawca ma obowiązek wyznaczenia koordynatora zgodnie z przepisami prawa pracy (art. 208 § 1 pkt 2 Kodeksu pracy). W przypadku braku koordynatora na powierzchni Przedstawiciel Zamawiającego jest uprawniony do wstrzymania prac. Wstrzymanie prac w tym przypadku nie uchybia odpowiedzialności Wykonawcy z tytułu niedotrzymania terminu realizacji Zlecenia.

§ 8

Podwykonawstwo

1. Wykonawca jest uprawniony do realizacji Przedmiotu Umowy przy pomocy podwykonawców, z zastrzeżeniem obowiązku samodzielnej realizacji kluczowych elementów (części) zamówienia, o którym mowa w ust. 3. Realizacja przez Wykonawcę Przedmiotu Umowy przy pomocy podwykonawcy wymaga uzyskania uprzedniej zgody Zamawiającego. Występując o wyrażenie zgody na powierzenie realizacji Przedmiotu Umowy przy pomocy podwykonawcy Wykonawca wskaże osobę podwykonawcy oraz szczegółowo określi zakres prac, jaki zamierza powierzyć temu podwykonawcy. Zamawiający jest uprawniony przed wyrażeniem zgody żądać od Wykonawcy przedłożenia informacji lub dokumentów dotyczących:
 - 1) zdolności technicznej do wykonania planowanego do powierzenia podwykonawcy zakresu rzeczowego,
 - 2) dysponowania personelem umożliwiającym podwykonawcy realizację planowanego do powierzenia zakresu rzeczowego,
 - 3) sytuacji finansowej, w jakiej znajduje się podwykonawca,
 - 4) dokumentów wskazanych w § 7 ust. 4 pkt 1) - 3) Umowy dot. osób wykonujących czynności wchodzące w skład przedmiotu zamówienia, do których odnosi się Obowiązek Zatrudnienia.

2. Jeżeli zmiana podwykonawcy dotyczy podmiotu, na którego zasoby Wykonawca powoływał się, na zasadach określonych w art. 22a ust. 1 PZP, w celu wykazania spełniania warunków udziału w postępowaniu, o których mowa w art. 22 ust. 1b PZP, Wykonawca jest obowiązany wykazać Zamawiającemu, iż proponowany inny podwykonawca spełnia je w stopniu nie mniejszym niż wymagany w trakcie Postępowania.

§ 9 **Odbiory**

1. Odbiór prac objętych danym Zleceniem („Odbiór”) będzie dokonywany w imieniu Zamawiającego przez Przedstawiciela Zamawiającego. Przedmiotem Odbioru będą, w zależności od treści Zlecenia, wszystkie prace objęte danym Zleceniem lub poszczególne pozycje Zlecenia, a w przypadku prac z zakresu pozyskania - również jego część.
2. Odbiór będzie obejmował obmiar ilości wykonanych prac oraz ocenę ich jakości. Zasady Odbioru prac dla poszczególnych prac określa SIWZ.
3. Wykonawca zobowiązany jest zgłosić Przedstawicielowi Zamawiającego zakończenie i gotowość do Odbioru prac stanowiących przedmiot Zlecenia, a w przypadku prac z zakresu pozyskania i zrywki drewna także zakończenie prac na danej pozycji Zlecenia („Zgłoszenie Gotowości do Odbioru”). Odbiór pozyskanego i zerwanego drewna może odbywać się sukcesywnie i nie wymaga Zgłoszenia Gotowości do Odbioru.
4. Zgłoszenie Gotowości do Odbioru zostanie przekazane Przedstawicielowi Zamawiającego w formie pisemnej, faxem lub pocztą elektroniczną na numery lub adresy wskazane w § 17.
5. W przypadkach uzgodnionych uprzednio z Przedstawicielem Zamawiającego lub w przypadkach wskazanych w Zleceniu Zgłoszenie Gotowości do Odbioru zostanie przekazane Przedstawicielowi Zamawiającego ustnie lub telefonicznie na numer wskazany w § 17. Zgłoszenie przekazane ustnie lub telefonicznie zostanie niezwłocznie potwierdzone przez Zamawiającego w sposób, o którym mowa w ust. 4.
6. Jeżeli Wykonawca w terminie wynikającym ze Zlecenia nie dokona Zgłoszenia Gotowości do Odbioru prac stanowiących przedmiot Zlecenia, a w przypadku prac z zakresu pozyskania i zrywki drewna także zakończenia prac na danej pozycji Zlecenia, Zamawiający jest uprawniony wezwać Wykonawcę do natychmiastowego dokonania Zgłoszenia Gotowości do Odbioru. W przypadku niedokonania przez Wykonawcę Zgłoszenia Gotowości do Odbioru w terminie 1 dnia od takiego wezwania - do dokonania odbioru w zakresie i w terminie przez siebie określonym.
7. Odbiór zostanie wyznaczony przez Przedstawiciela Zamawiającego na termin nie późniejszy niż 5 dni roboczych od otrzymania Zgłoszenia Gotowości do Odbioru. O wyznaczonym terminie odbioru Przedstawiciel Zamawiającego poinformuje Wykonawcę w formie pisemnej, faxem lub pocztą elektroniczną na numery lub adresy wskazane w § 17.
8. Wykonawca może wziąć udział w odbiorze. Brak obecności Przedstawiciela Wykonawcy nie uniemożliwia dokonania odbioru przez Zamawiającego.

9. Odbiorowi podlega przedmiot Zlecenia lub jego część wolna od wad lub usterek, z zastrzeżeniem postanowień § 13.
10. W przypadku stwierdzenia nieprawidłowości w wykonaniu prac Zamawiający może odmówić dokonania Odbioru prac wykonanych wadliwie. Odmowa dokonania Odbioru prac wraz ze wskazaniem przyczyn, jak również wskazanie ewentualnych nieprawidłowości (wad) lub szkód wyrządzonych w toku wykonywania prac będzie następowała na piśmie.
11. Po upływie terminu wykonania Zlecenia, Zamawiający może:
 - 1) naliczyć Wykonawcy karę umowną za , zgodnie z § 13 ust. 1 pkt 2 lub § 13 ust. 1 pkt 3 Umowy;albo
 - 2) wyznaczyć Wykonawcy dodatkowy termin na wykonanie przedmiotu Zlecenia w sposób wolny od wad lub usterek, a po jego bezskutecznym upływie odstąpić od Umowy. Jeżeli w dodatkowym terminie Wykonawca wykona przedmiot Zlecenia w sposób wolny od wad lub usterek Zamawiający obowiązany jest go odebrać, co nie uchybia uprawnieniu Zamawiającego do kary umownej, o której mowa w § 13 ust. 1 pkt 2 lub w § 13 ust. 1 pkt 3 Umowy,albo
 - 3) dokonać Odwołania Zlecenia z winy Wykonawcy.
12. Odbiór prac będzie dokumentowany Protokołem Odbioru Robót, z zastrzeżeniem postanowień ust. 13.
13. W przypadku, gdy przedmiotem Zlecenia będą prace z zakresu pozyskania i zrywki drewna, a Wykonawca nie dokona uprzątnięcia powierzchni, na której wykonywane były prace z zakresu pozyskania i zrywki, to wówczas Odbiór zostanie dokonany dopiero po uprzątnięciu powierzchni. W takim przypadku:
 - 1) Odbiór będzie dokumentowany Protokołem Zwrotu Powierzchni,
 - 2) Protokół Odbioru Robót będzie zawierać wzmiankę o niewykonaniu przez Wykonawcę przedmiotu Zlecenia w zakresie uprzątnięcia powierzchni, na której wykonywane były prace z zakresu pozyskania i zrywki,
 - 3) Protokół Odbioru Robót będzie potwierdzał jedynie wykonanie pozyskania i zrywki drewna i będzie stanowił wyłącznie podstawę do wystawienia przez Wykonawcę faktury.Sporządzanie Protokołu Zwrotu Powierzchni nie jest wymagane w przypadku realizacji cięć przygodnych.
14. Protokół Odbioru Robót oraz Protokół Zwrotu Powierzchni stanowią protokolarne potwierdzenie zwrotu powierzchni, na których wykonywane były prace wchodzące w skład przedmiotu Zlecenia.
15. W przypadku, gdy przedmiotem Zlecenia będą prace z zakresu pozyskania i zrywki drewna postępowanie realizacja prac wchodzących w skład Przedmiotu Zlecenia będzie ewidencjonowany u Zamawiającego:

- 1) w przypadku prac z zakresu pozyskania drewna - Rejestrem Odebranego Drewna;
 - 2) w przypadku prac z zakresu zrywki drewna - Kwitem Zrywkowym, a w przypadku podwozu - Kwitem Podwozowym;
- będącymi podstawą do sporządzenia Protokołu Odbioru Robót.

§ 10 Wynagrodzenie

1. Za wykonanie Przedmiotu Umowy zgodnie z Umową, Wykonawca otrzyma wynagrodzenie ustalone zgodnie z ust. 3, wstępnie określone na podstawie Oferty na kwotę _____ zł brutto. Kwota wynagrodzenia brutto, o której mowa w zdaniu poprzednim stanowi wartość Przedmiotu Umowy („Wartość Przedmiotu Umowy”).
2. Kwota wynagrodzenia brutto nie obejmuje prac wykonywanych w ramach Opcji.
3. Wynagrodzenie należne Wykonawcy za wykonanie prac stanowiących przedmiot udzielonych Zleceń obliczane będzie na podstawie ilości odebranych prac, według cen jednostkowych podanych w Kosztorysie Ofertowym zawartym w Ofercie.
4. Ceny jednostkowe, o których mowa w ust. 3, nie będą podlegały zmianom w trakcie realizacji Umowy, z zastrzeżeniem postanowień § 11 ust. 10. Wykonawca niniejszym potwierdza, iż ceny jednostkowe za wykonanie poszczególnych prac uwzględniają wszystkie koszty związane z ich wykonaniem.
5. Zamawiający zapłaci Wykonawcy za prace wykonane zgodnie z określoną w umowie starannością potwierdzone w Protokołach Odbioru Robót, o których mowa w § 9 ust. 12.
6. Strony ustalają, iż Zamawiający może potrącić z wynagrodzenia wszelkie należności pieniężne należne od Wykonawcy na podstawie Umowy, w tym w szczególności kary umowne, odszkodowania z tytułu nienależytego wykonania Przedmiotu Umowy, w tym odszkodowania za szkody przewyższające wysokość zastrzeżonych kar umownych, koszty ubezpieczenia Wykonawcy i koszty poniesione przez Zamawiającego w związku z Wykonaniem Zastępczym.

§ 11 Warunki płatności

1. Wynagrodzenie, o którym mowa w § 10 ust. 3, płatne będzie po odbiorze przedmiotu Zlecenia lub części przedmiotu Zlecenia, na podstawie faktury.
2. Wynagrodzenie stanowić będzie iloczyn wskazanych w Kosztorysie Ofertowym zawartym w Ofercie cen jednostkowych za poszczególne prace oraz ilości wykonanych prac.

3. Wynagrodzenie będzie płatne w terminie do 21 dni od doręczenia Zamawiającemu prawidłowo wystawionej faktury. Podstawą do wystawienia faktury przez Wykonawcę będą Protokoły Odbioru Robót wskazane w § 9 ust. 12.
4. Wykonawca może wystawiać ustrukturyzowane faktury elektroniczne w rozumieniu przepisów ustawy z dnia 9 listopada 2018 r. o elektronicznym fakturowaniu w zamówieniach publicznych, koncesjach na roboty budowlane lub usługi oraz partnerstwie publiczno-prywatnym (Dz. U. z 2018 r. poz. 2191,- „Ustawa o Fakturowaniu”).
5. W przypadku wystawienia ustrukturyzowanej faktury elektronicznej, o której mowa w ust. 4, Wykonawca jest obowiązany do wysłania jej do Zamawiającego za pośrednictwem Platformy Elektronicznego Fakturowania („PEF”). Wystawiona przez Wykonawcę ustrukturyzowana faktura elektroniczna winna zawierać elementy, o których mowa w art. 1 Ustawy o Fakturowaniu, a nadto faktura lub załącznik do niej musi zawierać numer Umowy i Zlecenia, których dotyczy.
6. Ustrukturyzowaną fakturę elektroniczną należy wysyłać na następujący adres Zamawiającego na PEF.
7. Za chwilę doręczenia ustrukturyzowanej faktury elektronicznej uznawać się będzie chwilę wprowadzenia prawidłowo wystawionej faktury, zawierającej wszystkie elementy, o których mowa w ust. 6 powyżej, do konta Zamawiającego na PEF, w sposób umożliwiający Zamawiającemu zapoznanie się z jej treścią.
8. W przypadku wystawienia faktury w formie pisemnej, prawidłowo wystawiona faktura powinna być doręczona do siedziby Nadleśnictwa.
9. Z zastrzeżeniem postanowień ust. 11 Wynagrodzenie będzie płatne na rachunek bankowy Wykonawcy wskazany w fakturze. Za dzień dokonania płatności przyjmuje się dzień obciążenia rachunku bankowego Zamawiającego.
10. Podatek VAT naliczony zostanie w wysokości obowiązującej w dniu wystawienia faktury.
11. Wykonawca przyjmuje do wiadomości, iż Zamawiający przy zapłacie Wynagrodzenia będzie stosował mechanizm podzielonej płatności, o którym mowa w art. 108a ust. 1 ustawy z dnia 11 marca 2004 r. o podatku od towarów i usług (tekst jedn.: Dz. U. z 2018 r. poz. 2174 z późn. zm.).
12. Zapłata:
 - 1) kwoty odpowiadającej całości albo części kwoty podatku wynikającej z otrzymanej faktury będzie dokonywana na rachunek VAT, w rozumieniu art. 2 pkt 37 Wykonawcy ustawy z dnia 11 marca 2004 r. o podatku od towarów i usług (tekst jedn.: Dz. U. z 2018 r. poz. 2174 z późn. zm.),
 - 2) kwoty odpowiadającej wartości sprzedaży netto wynikającej z otrzymanej faktury jest dokonywana na rachunek bankowy albo na rachunek w spółdzielczej kasie oszczędnościowo-kredytowej, dla których jest prowadzony rachunek VAT Wykonawcy.

13. Wykonawca nie może bez uprzedniej zgody Zamawiającego wyrażonej na piśmie pod rygorem nieważności, przenieść na osobę trzecią jakiegokolwiek wiarytelności wynikającej z Umowy.
14. Dokonanie zapłaty na rachunek bankowy oraz na rachunek VAT (w rozumieniu art. 2 pkt 37 Wykonawcy ustawy z dnia 11 marca 2004 r. o podatku od towarów i usług (tekst jedn.: Dz. U. z 2018 r. poz. 2174 z późn. zm.) wskazanego członka konsorcjum zwalnia Zamawiającego z odpowiedzialności w stosunku do wszystkich członków konsorcjum.

§ 12

Zabezpieczenie należytego wykonania Umowy

1. Wykonawca, zgodnie z wymaganiami SIWZ, przed zawarciem Umowy wniósł zabezpieczenie należytego wykonania Umowy, w wysokości __ % Wartości Przedmiotu Umowy („Zabezpieczenie”).
2. Zabezpieczenie służy zabezpieczeniu zapłaty roszczeń z tytułu niewykonania lub nienależytego wykonania Przedmiotu Umowy.
3. Zabezpieczenie zostanie zwolnione przez Zamawiającego i przekazane Wykonawcy w ciągu 30 dni po wykonaniu Przedmiotu Umowy i uznaniu za należyte wykonane. W przypadku niewykonania Zlecenia do upływu terminu, o którym mowa w § 3 ust. 1, Wykonawca zobowiązany jest wnieść Zabezpieczenie na czas niezbędny do ukończenia i odebrania prac objętych Zleceniem.
4. Zamawiający jest upoważniony do zaspokojenia z Zabezpieczenia, jak również z innych kwot należnych Wykonawcy na podstawie Umowy, wszelkich należności służących Zamawiającemu w stosunku do Wykonawcy, w tym w szczególności kar umownych, kosztów Wykonania Zastępczego oraz odszkodowań należnych Zamawiającemu w związku z realizacją Umowy.

§ 13

Kary umowne

1. Zamawiający jest uprawniony do naliczenia, a Wykonawca obowiązany w takiej sytuacji do zapłaty, następujących kar umownych:
 - 1) za zwłokę w przyjęciu Zlecenia o więcej niż 3 dni w stosunku do terminu wyznaczonego przez Zamawiającego, o którym mowa w § 2 ust. 5 - w wysokości 100 zł za każdy dzień zwłoki;
 - 2) za zwłokę w realizacji prac na danej pozycji objętej Zleceniem w stosunku do terminu określonego w Zleceniu - w wysokości 1 % wartości prac brutto na danej pozycji objętej Zleceniem, w stosunku do których Wykonawca pozostaje w zwłoce, liczonej za każdy rozpoczęty dzień zwłoki, z zastrzeżeniem postanowień pkt 3;

Wartość prac brutto na danej pozycji objętej Zleceniem, w stosunku do których Wykonawca pozostaje w zwłoce będzie określana powykonawczo na podstawie wartości wynikającej z dokumentów, przy pomocy których będzie dokumentowany odbiór.

- 3) za zwłokę w zwrocie powierzchni, na której realizowane było Zlecenie z zakresu pozyskania drewna, lecz Wykonawca w terminie wskazanym w Zleceniu nie dokonał zwrotu tej powierzchni - w wysokości 100 zł, liczonej za każdy rozpoczęty dzień zwłoki, z zastrzeżeniem, iż w przypadku naliczenia w związku z realizacją takiego Zlecenia kary umownej, o której mowa w ust. 1 pkt 2 niniejsza kara umowna należna będzie Zamawiającemu za okres od czasu wykonania wszystkich prac z zakresu pozyskania drewna do czasu zwrotu powierzchni;
- 4) w przypadku uszkodzenia drzew podczas zrywki w ilości większej niż 5 % drzew pozostających po zabiegu - w wysokości 10% wartości brutto prac na danej pozycji, nie mniej jednak niż 500 zł. Przez uszkodzenie drzewa podczas zrywki rozumie się odarcie kory do drewna o pow. większej niż 20 cm²;
- 5) w przypadku uszkodzenia drzew w przypadku pielęgnowania gleby w uprawach, w ilości większej niż 3 % drzew pozostających po zabiegu na pozycji objętej przedmiotem Zlecenia - w wysokości 10% wartości brutto prac na danej pozycji nie mniej jednak niż 200 zł. Przez uszkodzenie drzewa podczas pielęgnacji upraw rozumie się ścięcie pędu głównego lub uszkodzenie pielęgnowanych drzewek w sposób powodujący odstonięcie łyka. Wielkość procentowa drzew uszkodzonych zostanie ustalona za pomocą powierzchni próbnej o kształcie prostokąta o wymiarach 20 x 50 m, wskazanej przez Przedstawiciela Zamawiającego w miejscu występowania największej koncentracji szkód (w przypadku braku możliwości wyznaczenia powierzchni próbnej o kształcie wskazanym powyżej, określenie poziomu uszkodzeń nastąpi na powierzchni wielkości 10 arów i kształcie wynikającym z przebiegu granic wydzielenia drzewostanowego objętego zabiegiem);
- 6) w przypadku wykonywania ścinki pilarką wadliwą techniką - w wysokości 1.000 zł za każdą pozycję cięć ze stopniem wadliwych pni większym niż 20 %, stwierdzoną przy odbiorze prac.

Wielkość procentowa wadliwych pni zostanie ustalona za pomocą powierzchni próbnej o kształcie prostokąta o min. pow. 10 arów zawierającej co najmniej 25 wyciętych drzew, wskazanej przez Przedstawiciela Zamawiającego w miejscu występowania największej koncentracji uszkodzeń (w przypadku braku możliwości wyznaczenia powierzchni próbnej o kształcie wskazanym powyżej, określenie poziomu uszkodzeń nastąpi na powierzchni co najmniej 10 arów i kształcie wynikającym z przebiegu granic wydzielenia drzewostanowego objętego zabiegiem zawierającej co najmniej 25 wyciętych drzew).

Niniejsza kara umowna nie ma jednak zastosowania do wykonywania ścinki pilarką w czyszczeniach późnych i trzebieżach wczesnych.

- 7) za każdy przypadek naruszenia przez Wykonawcę Obowiązku Zatrudnienia - w wysokości 2.000 zł;

- 8) za każdy przypadek niezastosowania oleju biodegradowalnego przy realizacji prac wchodzących w skład Przedmiotu Umowy – w wysokości 2.000 zł;
 - 9) za każdy przypadek braku środków ochrony indywidualnej – 300 zł;
 - 10) za każdy przypadek nieprawidłowego oznakowania powierzchni lub za każdy przypadek braku oznakowania powierzchni w przypadku realizacji prac polegających na zrywce, pozyskaniu lub rozdrabnianiu – 1.000 zł
2. W przypadku Odwołania Zlecenia z winy Wykonawcy, to wówczas Wykonawca zapłaci Zamawiającemu karę umowną w wysokości 10% wartości prac objętych Zleceniem, lecz nie mniej niż 2.500 zł.
 3. W przypadku odstąpienia od Umowy (w całości lub w części) przez którąkolwiek ze Stron z przyczyn leżących po stronie Wykonawcy, Wykonawca zapłaci Zamawiającemu karę umowną w wysokości 10% Wartości Przedmiotu Umowy niewykonanego do dnia odstąpienia, lecz nie mniej niż 2.500 zł.
 4. Odstąpienie od Umowy nie wyłącza uprawnień Zamawiającego do dochodzenia kar umownych należnych z tytułu wystąpienia okoliczności mających miejsce przed złożeniem oświadczenia o odstąpieniu od Umowy.
 5. Zamawiającemu służy prawo do dochodzenia odszkodowania uzupełniającego przewyższającego wysokość zastrzeżonych kar umownych, do wysokości rzeczywiście poniesionej szkody, na zasadach ogólnych wynikających z Kodeksu Cywilnego.
 6. Wykonawca jest uprawniony do naliczenia kary umownej za każdy rozpoczęty dzień zwłoki Zamawiającego w odbiorze prac na danej pozycji objętej Zleceniem - w wysokości 1 % wartości prac brutto na danej pozycji objętej Zleceniem, w stosunku do których Zamawiający pozostaje w zwłoce z odbiorem.
 7. Strony określają limit kar umownych naliczonych na podstawie ust. 1 na 50% Wartości Przedmiotu Umowy.

§ 14 Ubezpieczenia

1. Wykonawca, zgodnie z wymaganiami SIWZ, przed zawarciem Umowy zawarł umowę ubezpieczenia odpowiedzialności cywilnej dotyczącej działalności objętej Przedmiotem Umowy („Ubezpieczenie OC”) na sumę ubezpieczenia nie mniejszą niż _____ zł (*wartość oferty*).
2. Wykonawca zobowiązuje się do utrzymywania przez okres wykonywania Przedmiotu Umowy Ubezpieczenia OC. Polisę lub inny dokument potwierdzający kontynuację ubezpieczenia od dnia następnego po dniu ustania poprzedniej ochrony ubezpieczeniowej wraz z dowodem opłacenia składek na to ubezpieczenie Wykonawca będzie przedkładał Zamawiającemu nie później niż na 14 dni przed dniem wygaśnięcia poprzedniej umowy ubezpieczenia.

3. Jeżeli Wykonawca nie wykona obowiązku, o którym, mowa w ust. 2, Zamawiający wedle swojego wyboru może:
 - 1) odstąpić od Umowy;albo
 - 2) ubezpieczyć Wykonawcę na jego koszt, przy czym koszty poniesione na ubezpieczenie Wykonawcy Zamawiający potrąci z wynagrodzenia, a gdyby potrącenie to nie było możliwe – zaspokoi się z Zabezpieczenia.

§ 15

Odstąpienie od Umowy

1. Niezależnie od podstaw odstąpienia od Umowy wynikających z przepisów prawa lub z innych postanowień Umowy, Zamawiający ma prawo odstąpić od Umowy w przypadku wystąpienia którejkolwiek z poniższych okoliczności:
 - 1) gdy Wykonawca co najmniej dwukrotnie wyrządził Zamawiającemu szkodę na kwotę łączną nie mniejszą niż co najmniej 20.000 zł;
 - 2) dwukrotnego wystąpienia przypadku Odwołania Zlecenia z winy Wykonawcy;
 - 3) dwukrotnego niewykonania przez Wykonawcę pisemnych zaleceń wydanych przez Przedstawiciela Zamawiającego dotyczących sposobu lub terminu wykonywania prac;
 - 4) naliczenia Wykonawcy kar umownych na kwotę stanowiącą ponad 10 % Wartości Przedmiotu Umowy;
 - 5) pozostaje w zwłoce z przyjęciem Zlecenia o więcej niż 3 dni.
2. Zamawiający ma ponadto prawo odstąpić od Umowy, jeżeli Wykonawca narusza postanowienia Umowy dotyczące sposobu wykonania Przedmiotu Umowy. Oświadczenie o odstąpieniu powinno zostać poprzedzone wezwaniem drugiej Strony do zaprzestania naruszeń postanowień Umowy i wyznaczeniem terminu nie krótszego niż 3 dni. Po bezskutecznym upływie tego terminu Zamawiający będzie uprawniony odstąpić od Umowy.
3. Wedle wyboru Zamawiającego, Zamawiający może od Umowy odstąpić w całości lub w części, tj. w zakresie zobowiązań nieodebranych do dnia złożenia oświadczenia o odstąpieniu. Oświadczenie o odstąpieniu od Umowy powinno zostać złożone na piśmie oraz winno wskazywać czy Zamawiający odstępuje od Umowy w całości czy w części (a jeżeli tak to w jakiej), jak również powinno wskazywać podstawę odstąpienia i zawierać uzasadnienie.
4. Odstąpienie od Umowy może nastąpić do końca terminu wskazanego w § 3 ust. 1.
5. Odstąpienie od Umowy wywołuje skutek w stosunku do zobowiązań nieodebranych do dnia złożenia oświadczenia o odstąpieniu. Po odstąpieniu od Umowy Zamawiający dokona inwentaryzacji prac

wykonanych do dnia odstąpienia. Zamawiający jest zobowiązany do odebrania prac wykonanych zgodnie z Umową do dnia odstąpienia za zapłatą wynagrodzenia .

6. W razie wystąpienia istotnej zmiany okoliczności powodującej, że wykonanie Umowy nie leży w interesie publicznym, czego nie można było przewidzieć w chwili zawarcia Umowy, Zamawiający może odstąpić od Umowy w całości lub części w terminie 30 dni od powzięcia wiadomości o powyższych okolicznościach.

§ 16 **Zmiana Umowy**

1. Zamawiający przewiduje możliwość zmian postanowień Umowy w stosunku do treści Oferty, na podstawie której dokonano wyboru Wykonawcy, w przypadku wystąpienia co najmniej jednej z okoliczności wymienionych poniżej, z uwzględnieniem podawanych warunków ich wprowadzenia:
 - 1) Zamawiający dopuszcza możliwość przedłużenia terminu realizacji Przedmiotu Umowy o okres odpowiadający okresowi trwania przeszkody uniemożliwiającej realizację Przedmiotu Umowy lub o okres niezbędny do wykonania Przedmiotu Umowy w minimalnym wymiarze deklarowanym przez Zamawiającego w § 1 ust. 4 Umowy, jeżeli w trakcie obowiązywania Umowy wystąpią okoliczności uniemożliwiające jej realizację zgodnie z warunkami opisanymi w Umowie, za które odpowiedzialności nie ponosi Wykonawca ani Zamawiający.
 - 2) Zamawiający dopuszcza wprowadzenie zmian w sposobie wykonywania Przedmiotu Umowy, w przypadku, gdy wystąpi co najmniej jedna z poniższych sytuacji:
 - a) konieczność zrealizowania Przedmiotu Umowy przy zastosowaniu innych rozwiązań niż wskazane w Opisie Przedmiotu Zamówienia w sytuacji, gdyby zastosowanie przewidzianych rozwiązań groziło niewykonaniem lub wadliwym wykonaniem Przedmiotu Umowy albo naruszałoby obowiązujące przepisy prawa;
 - b) konieczność zrealizowania Przedmiotu Umowy przy zastosowaniu innych rozwiązań albo innymi środkami ze względu na zmiany obowiązującego prawa lub regulacji obowiązujących w Państwowym Gospodarstwie Leśnym Lasy Państwowe;
 - c) pojawienie się nowszych technologii wykonania prac gwarantujących co najmniej ten sam standard wykonania Przedmiotu Umowy oraz nie powodujących większych strat i zanieczyszczeń w środowisku naturalnym niż te, które mogą powstać przy wykonywaniu Przedmiotu Umowy w sposób pierwotnie nią opisany.
 - 3) Zamawiający dopuszcza wprowadzenie zmian w zakresie sposobu organizacji spełnienia świadczenia, w tym przeprowadzania

odbiorów, jeśli nie mniejszy to standardu świadczenia usług i nie spowoduje zwiększenia kosztów dokonywania odbiorów, które obciążałyby Zamawiającego.

- 4) Zamawiający dopuszcza wprowadzenie zmian części Przedmiotu Umowy, które Wykonawca przewidział do realizacji za pomocą podwykonawców na inne części Przedmiotu Umowy, w tym również na części, których Wykonawca nie wskazał w złożonej przez siebie ofercie. Zmiana nie może pociągnąć za sobą zmiany terminu realizacji ani zwiększenia wynagrodzenia należnego Wykonawcy.
 - 5) Zamawiający dopuszcza wprowadzenie zmian w technologii pozyskania drewna w sytuacjach, gdy zmiana technologii umożliwiłaby Wykonawcy terminową lub należyłą realizację zobowiązań wynikających z Umowy, z zastrzeżeniem, że zmiana technologii nie będzie powodować wzrostu kosztów ponoszonych na realizację Przedmiotu Umowy i będzie uzasadniona w świetle zasad prawidłowej gospodarki leśnej.
 - 6) W przypadku zawarcia Umowy z wykonawcami wspólnie ubiegającymi się o udzielenie zamówienia Zamawiający dopuszcza się wskazanie członka lub członków konsorcjum upoważnionych do wystawiania faktur i do odbioru wynagrodzenia.
 - 7) Zamawiający dopuszcza zmianę w zakresie treści dokumentów przedstawianych wzajemnie przez Strony w trakcie realizacji Umowy lub sposobu informowania o realizacji Umowy. Zmiana ta nie może spowodować braku informacji niezbędnych Zamawiającemu do prawidłowej realizacji Umowy.
 - 8) Ponadto Zamawiający dopuszcza wprowadzenie zmian w przypadku:
 - a) wystąpienia siły wyższej, co uniemożliwia wykonanie Przedmiotu Umowy zgodnie z SIWZ;
 - b) rezygnacji przez Zamawiającego z realizacji części Przedmiotu Umowy ponad zakres wskazany § 1 ust. 4.

W takim przypadku może zostać zmniejszony zakres Przedmiotu Umowy, a wynagrodzenie przysługujące Wykonawcy zostanie pomniejszone w oparciu o cenę jednostkową wskazaną w kosztorysie ofertowym stanowiącym część Oferty, przy czym Zamawiający zapłaci za wszystkie spełnione świadczenia.
2. Wystąpienie którejkolwiek z okoliczności wskazanych w ust. 1 nie stanowi zobowiązania Stron do wprowadzenia zmiany.

§ 17

Porozumiewanie się Stron

1. Strony w sprawach dotyczących realizacji Przedmiotu Umowy porozumiewać się będą pisemnie, telefonicznie, pocztą elektroniczną lub faxem, chyba, że Umowa stanowi inaczej. Za datę otrzymania dokumentów, Strony uznają dzień ich przekazania pocztą elektroniczną lub faksem.

2. Dane kontaktowe Stron:

Zamawiający:

Adres: ul. Szpitalna 13, 32-400 Myślenice

Telefon: 012/ 272-00-69

Fax: 012/272-16-69

e-mail: myslenice@krakow.lasy.gov.pl

Wykonawca:

Imię i Nazwisko

Adres:

Telefon:

Fax:

e-mail:

3. Zmiana danych wskazanych powyżej w ust. 2 nie stanowi zmiany Umowy i wymaga jedynie pisemnego powiadomienia drugiej Strony.
4. Zamawiający niezwłocznie po zawarciu Umowy powiadomi Wykonawcę, na adres wskazany w ust. 2, o osobach uprawnionych z jego strony do zlecenia prac, kontroli i nadzoru ich wykonania oraz odbioru prac objętych przedmiotem Zleceń („Przedstawiciel Zamawiającego”). Powiadomienie nastąpi, wedle wyboru Zamawiającego, pisemnie, pocztą elektroniczną lub faxem.
5. Wykonawca niezwłocznie po zawarciu Umowy powiadomi Zamawiającego, na adres wskazany w ust. 2, o osobach uprawnionych z jego strony do reprezentacji przy wszystkich sprawach związanych z wykonywaniem Przedmiotu Umowy, w tym w szczególności do potwierdzania przekazania Zlecenia i uczestnictwa w odbiorach prac („Przedstawiciel Wykonawcy”). W przypadku zaniechania tego obowiązku wezwania do przyjęcia Zlecenia przekazane przez Zamawiającego na adres e-mail lub nr faksu Wykonawcy wskazany w ust. 2 będą uważane za przekazane zgodnie z Umową. Przedstawiciel Wykonawcy będzie również prowadzić nadzór nad realizacją prac w zakresie bezpieczeństwa i higieny pracy oraz nad realizacją Przedmiotu Umowy zgodnie z opisem przedmiotu zamówienia i przyjętą technologią.
6. W przypadku zmiany Przedstawiciela Zamawiającego, Zamawiający powiadomi Wykonawcę o ustanowieniu nowego Przedstawiciela Zamawiającego. Powiadomienie nastąpi, wedle wyboru Zamawiającego, pisemnie, pocztą elektroniczną lub faxem.
7. W przypadku zmiany Przedstawiciela Wykonawcy, Wykonawca powiadomi Zamawiającego o ustanowieniu nowego Przedstawiciela Wykonawcy.

Powiadomienie nastąpi, wedle wyboru Wykonawcy, pisemnie, pocztą elektroniczną lub faxem.

§ 18 Rozstrzygnięcie sporów

1. Zamawiający i Wykonawca podejmą starania, aby rozstrzygnąć ewentualne spory wynikające z Umowy ugodowo poprzez bezpośrednie negocjacje lub w drodze mediacji, o której mowa w przepisach o postępowaniu cywilnym.
2. Jeżeli Zamawiający i Wykonawca nie będą w stanie rozstrzygnąć sporu ugodowo, wszelkie spory związane z Umową rozstrzygać będzie sąd powszechny właściwy miejscowo dla siedziby Zamawiającego.

§ 19 Postanowienia końcowe

1. W sprawach nieuregulowanych Umową mają zastosowanie właściwe przepisy prawa Rzeczypospolitej Polskiej.
2. Umowę zawarto w formie pisemnej pod rygorem nieważności. Wszelkie zmiany lub uzupełnienia Umowy wymagają dla swojej ważności zachowania formy, o której mowa w zdaniu poprzednim.
3. Umowę sporządzono w 2 jednobrzmiących egzemplarzach, po jednym dla każdej ze Stron.
4. Następujące załączniki do Umowy stanowią jej integralną część:
 - 1) Załącznik nr 1 -SIWZ (wraz ze wszystkimi załącznikami);
 - 2) Załącznik nr 2 - Wykaz zagrożeń występujących na Obszarze Realizacji Pakietu;
 - 3) Załącznik nr 3 - Oferta;
 - 4) Załącznik nr 4 - Ramowy Harmonogram Realizacji Przedmiotu Umowy;
 - 5) Załącznik nr 5 - Wzór Protokołu Odbioru Robót;
 - 6) Załącznik nr 6 - Wzór Protokołu Zwrotu Powierzchni.

Załącznik nr 1 do Umowy

SIWZ (wraz ze wszystkimi załącznikami)

Załącznik nr 2 do Umowy

Wykaz zagrożeń występujących na Obszarze Realizacji Pakietu (terenie, na którym realizowany jest Przedmiot Umowy)

Załącznik nr 3 do Umowy

Oferta

Załącznik nr 4 do Umowy

Ramowy Harmonogram Realizacji Przedmiotu Umowy



Fundusze Europejskie
Infrastruktura i Środowisko



Rzeczpospolita
Polska



Lasy Państwowe

Unia Europejska
Fundusz Spójności



Załącznik nr 5 do Umowy

Wzór Protokołu Odbioru Robót

Protokół odbioru robót w zakresie pozyskania drewna nr

wg zlecenia nr do umowy nr __271. __. __.

w okresie od 20__.__. __ do 20__.__. __

Usługę wykonał

nr adresowy wykonawcy:

Pozycja	Grupa	Nr w OD	Gatunek	Sort	Ilość M3	St. w sp.	Prac.	Stawka	Wartość	Roboczo-	Stawka
czynności				tr. zw.	chłon.		godziny	jedn.			

.....
-------	-------	-------	-------	-------	-------	-------	-------	-------	-------	-------	-------

Razem w OD
-------------------	-------	-------	-------	-------	-------	-------	-------	-------	-------	-------	-------

Razem pozycja planu
----------------------------	-------	-------	-------	-------	-------	-------	-------	-------	-------	-------	-------

OGÓŁEM
---------------	-------	-------	-------	-------	-------	-------	-------	-------	-------	-------	-------

Słownie złotych: /.....

Stwierdzam wykonanie prac wyszczególnionych w niniejszym protokole
inie wnoszę zastrzeżeń do jakości ich wykonania

.....
Leśniczy

.....
(podpis przedstawiciela firmy)

Sprawdzono pod względem merytorycznym

.....
(data i podpis)

Protokół odbioru robót w zakresie zrywków na nr

wg zlecenia nr do umowy nr __.271. __. __.

w okresie od 20 __. __. __ do 20 __. __. __

Usługę wykonał

nr adresowy wykonawcy:

Poz. planu	Z	Nr kw. i tu	Data kw. i tu	Czynność	Wzrost	Sort	0 d'legł	St	Ilość M3	Prac	Stawka	W sp.	Wartość	Robocz	Stawka
Adres leśny					tr.	chłon.					godziny	jedn.			
..
..

Razem pozycja planu | | |

OGÓŁEM | | |

Słownie złotych: /

Stwierdzam wykonanie prac wyszczególnionych w niniejszym protokole
i nie wnoszę zastrzeżeń do jakości ich wykonania

.....
Leśniczy

.....
(podpis przedstawiciela firmy)

Sprawdzono pod względem merytorycznym

.....
(data i podpis)

Protokół odbioru robót w zakresie zagospodarowania lasu nr

wg zlecenia nr do umowy nr __271. __. __.

w okresie od 20 __. __. __ do 20 __. __. __

Usługę wykonał

nr adresowy wykonawcy:

Poz. planu	Czynność	Opis czynności	St. JM.	Ilość akor.	Praco.	W sp.	Stawka	Wartość JM.	Ilość aktu.	Godz.
Gr. czynn.	Adres leśny	Uwagi		kw.						

Zestawienie:

...
...

OGÓŁEM

.....

Słownie złotych:

Stwierdzam wykonanie prac wyszczególnionych w niniejszym protokole
innych wnoszę zastrzeżeń do jakości ich wykonania

.....
Leśniczy

.....
(podpis przedstawiciela firmy)

Sprawdzono pod względem merytorycznym

.....
(data i podpis)

Załącznik nr 6 do Umowy

Wzór Protokołu Zwrotu Powierzchni



Fundusze Europejskie
Infrastruktura i Środowisko



Rzeczpospolita
Polska



Lasy Państwowe

Unia Europejska
Fundusz Spójności



Zeceniodawca

Zeceniobiorca

.....

.....

PROTOKÓŁ ZWROTU POWIERZCHNI (POZ) nr

sporządzony w dniu / /r.

w leśnictwie

I.p.	poddział	pozycja planu	grupa czynności	pow. (ha)

Wypełnić w przypadku uwag- wystąpienia zastrzeżeń / usterek

Zastrzeżenia/ usterki:

.....
.....
.....

Termin usunięcia usterek / /r.

..... / /r.
Zeceniodawca

..... / /r.
Zeceniobiorca

Zgłaszam usunięcie usterek / /r.
Zeceniobiorca

Stwierdzam usunięcie usterek / /r.
Zeceniodawca

Obowiązuje od 25.06.2019 r.

REGULAMIN platformazakupowa.pl dla Użytkowników (Wykonawców)

Niniejszy Regulamin określa ogólne warunki, zasady oraz sposób świadczenia przez Open Nexus Sp. z o.o. z siedzibą w Poznaniu usług nieodpłatnych dla Konta Użytkownika drogą elektroniczną, za pośrednictwem domeny platformazakupowa.pl (zwanego dalej: „platformazakupowa.pl”). Na usługi odpłatne należy podpisać z Open Nexus Sp. z o.o. odrębną umowę.

§ 1 Definicje

1. **Hasło** - oznacza ciąg znaków literowych, cyfrowych lub innych wybranych przez Użytkownika podczas Zakładania konta na platformazakupowa.pl, wykorzystywanych w celu zabezpieczenia dostępu do Konta Użytkownika na platformazakupowa.pl.
2. **Konto Użytkownika** - oznacza indywidualny dla każdego Użytkownika panel, uruchomiony na jego rzecz przez Usługodawcę (operatora platformazakupowa.pl), po Założeniu konta przez Użytkownika (rejestracji Użytkownika na platformazakupowa.pl) w zakresie składania ofert i negocjacji pod indywidualnym adresem e-mail poczty elektronicznej (zmiana adresu e-mail będzie wiązała się z koniecznością założenia nowego konta lub Subkonta).
3. **Zamawiający** - oznacza Użytkownika, który na podstawie odrębnej umowy zawartej z Open Nexus Sp. z o.o. ma możliwość prowadzenia Postępowań na Stronie platformazakupowa.pl.
4. **Login** - oznacza indywidualne oznaczenie Użytkownika, przez niego ustalone, składające się z ciągu znaków literowych, cyfrowych lub innych, wymagane wraz z Hasłem do zalogowania się na Konto Użytkownika na platformazakupowa.pl. Login jest właściwym adresem poczty elektronicznej Użytkownika.
5. **Postępowanie** - oznacza prowadzenie postępowania celem zakupu usługi, roboty budowlanej lub dostawy (w tym także zapytanie ofertowe oraz aukcję elektroniczną), zamieszczone przez Zamawiającego i prezentowane na platformazakupowa.pl.
6. **Regulamin** – oznacza niniejszy regulamin platformazakupowa.pl.
7. **Założenie konta** - oznacza czynność faktyczną dokonaną w sposób określony w Regulaminie, wymaganą dla korzystania przez Użytkownika ze wszystkich funkcjonalności platformazakupowa.pl.
8. **Subkonto** - oznacza konto założone przez Użytkownika dla pracownika firmy Użytkownika. Tworząc Subkonto, Użytkownik ma możliwość określenia zakresu, w jakim pracownik będzie miał dostęp do usług świadczonych drogą elektroniczną przez Usługodawcę.
9. **Strona Internetowa platformazakupowa.pl** - oznacza strony internetowe, pod którymi Usługodawca (operator) prowadzi Platformę Internetową, działające w domenie platformazakupowa.pl.
10. **Usługodawca** - oznacza operator platformazakupowa.pl, którym jest Open Nexus Sp. z o.o. 28 Czerwca 1956 Roku 406, 61-441 Poznań. Sąd Rejonowy Poznań - Nowe Miasto i Wilda w Poznaniu, Wydział VIII Gospodarczy KRS 0000335959, NIP 7792363577, REGON 301196705, kapitał zakładowy 62000 PLN, numer rachunku bankowego 7711602202000000148511753, e-mail cwk@platformazakupowa.pl.
11. **Użytkownik (Wykonawca)** - oznacza osobę fizyczną, osobę prawną lub jednostkę organizacyjną niebędącą osobą prawną, której ustawa przyznaje zdolność prawną, prowadzącą we własnym imieniu działalność gospodarczą lub zawodową i składającą oferty w zapytaniach ofertowych lub/i przetargach.

§ 2 Postanowienia ogólne

1. Wszelkie prawa do platformazakupowa.pl, w tym majątkowe prawa autorskie, prawa własności intelektualnej do jego nazwy, domeny internetowej, Strony Internetowej

- platformazakupowa.pl, a także do wzorców, formularzy, logotypów należą do operatora, a korzystanie z nich może następować wyłącznie w sposób określony i zgodny z Regulaminem.
- platformazakupowa.pl jest udostępniana przez Usługodawcę za pośrednictwem sieci Internet i Strony WWW platformazakupowa.pl, jako zasób systemu teleinformatycznego oraz informatycznego.
 - Usługodawca zastrzega sobie prawo do umieszczania na platformazakupowa.pl treści reklamowych dotyczących towarów i usług osób trzecich, w formach stosowanych w sieci Internet.
 - Zabronione jest wykorzystywanie platformazakupowa.pl przez Użytkowników lub osoby trzecie do przesyłania niezamówionej informacji handlowej.

§ 3 Korzystanie z platformazakupowa.pl

- Korzystanie z platformazakupowa.pl oznacza każdą czynność Użytkownika, która prowadzi do zapoznania się przez niego z treściami zawartymi na platformazakupowa.pl, z zastrzeżeniem postanowień §4 Regulaminu.
- Korzystanie z platformazakupowa.pl odbywać może się wyłącznie na zasadach i w zakresie wskazanym w Regulaminie.
- Usługodawca dołoży starań, aby korzystanie z platformazakupowa.pl było możliwe dla Użytkowników Internetu z użyciem popularnych przeglądarek internetowych, systemów operacyjnych, typów urządzeń oraz typów połączeń internetowych. Minimalne wymagania techniczne umożliwiające korzystanie ze Strony platformazakupowa.pl to przeglądarka internetowa Internet Explorer, Chrome i FireFox w najnowszej dostępnej wersji, z włączoną obsługą języka Javascript, akceptująca pliki typu „cookies” oraz łącze internetowe o przepustowości co najmniej 256 kbit/s. platformazakupowa.pl jest zoptymalizowana dla minimalnej rozdzielczości ekranu 1024x768 pikseli.
- W celu założenia Konta Użytkownika na platformazakupowa.pl, konieczne jest posiadanie przez Użytkownika aktywnego konta poczty elektronicznej (e-mail).
- Użytkownik korzystający z platformazakupowa.pl nie jest uprawniony do jakiegokolwiek ingerencji w treść, strukturę, formę, grafikę, mechanizm działania platformazakupowa.pl.
- Zakazane jest dostarczanie przez Użytkownika treści o charakterze bezprawnym oraz wykorzystywanie przez Użytkownika platformazakupowa.pl (lub usług nieodpłatnych świadczonych przez Usługodawcę) w sposób sprzeczny z prawem, dobrymi obyczajami, naruszający dobra osobiste osób trzecich lub uzasadnione interesy Usługodawcy (operatora platformazakupowa.pl).
- Usługodawca oświadcza, iż publiczny charakter sieci Internet i korzystanie z usług świadczonych drogą elektroniczną wiązać może się z zagrożeniem pozyskania i modyfikowania danych Użytkowników przez osoby nieuprawnione, dlatego Użytkownicy powinni stosować właściwe środki techniczne, które zminimalizują wskazane wyżej zagrożenia. W szczególności stosować programy antywirusowe i chroniące tożsamość korzystających z sieci Internet. Usługodawca nigdy nie zwraca się do Użytkownika z prośbą o udostępnienie mu w jakiegokolwiek formie Hasła.

§ 4 Założenie konta

- W celu utworzenia Konta Użytkownika, Użytkownik zobowiązany jest założyć konto.
- W celu założenia konta, Użytkownik powinien wypełnić formularz Założenia konta udostępniony przez Usługodawcę na Stronie platformazakupowa.pl i przesłać wypełniony formularz drogą elektroniczną do Usługodawcy poprzez wybór odpowiedniej funkcji znajdującej się w formularzu Zakładania konta. Podczas Zakładania konta Użytkownik ustala indywidualne Hasło.
- Założenie konta następuje z zachowaniem poniższych zasad:

- a. Użytkownik powinien wypełnić wszystkie pola formularza, chyba że pole jest oznaczone jako opcjonalne;
 - b. Informacje wpisane do formularza powinny dotyczyć wyłącznie Użytkownika i być zgodne z prawdą, przy czym Użytkownik jest osobą odpowiedzialną za prawdziwość informacji wpisanych do formularza;
 - c. Użytkownik powinien zapoznać się z treścią Regulaminu udostępnionego w formularzu Zakładania konta;
 - d. Użytkownik Zakładając konto, wyraża wolę zawarcia umowy o świadczenie drogą elektroniczną, na jego rzecz przez Usługodawcę, usługi prowadzenia Konta Użytkownika, przy czym niewyrażenie przez Użytkownika woli zawarcia umowy uniemożliwia założenie Konta Użytkownika;
 - e. Użytkownik Zakładając konto, wyraża zgodę na przetwarzanie jego danych osobowych zawartych w formularzu w celu realizacji usług na podstawie umów zawartych zgodnie z Regulaminem, przy czym Użytkownikowi przysługuje prawo dostępu do treści swoich danych oraz ich poprawiania i usuwania.
4. Po przesłaniu wypełnionego formularza, Użytkownik otrzymuje niezwłocznie drogą elektroniczną, na adres poczty elektronicznej podany w formularzu, potwierdzenie Założenia konta przez Usługodawcę z prośbą o potwierdzenie i aktywację Konta Użytkownika.
 5. Aktywacja następuje poprzez wybranie przekierowania na platformazakupowa.pl, które jest zamieszczone w przesłanej wiadomości e-mail. Z tą chwilą zawarta zostaje umowa o świadczenie drogą elektroniczną usługi prowadzenia Konta Użytkownika, zaś Użytkownik uzyskuje możliwość dostępu do Konta Użytkownika i usług nieodpłatnych udostępnianych w ramach Konta Użytkownika.
 6. Użytkownik zobowiązany jest dołożyć wszelkich starań w celu zachowania poufności Hasła. W razie zaistnienia okoliczności wskazujących na podejrzenie, iż Hasło znalazło się w posiadaniu osoby nieuprawnionej, Użytkownik ma obowiązek niezwłocznie zawiadomić o tym fakcie Usługodawcę, z wykorzystaniem dostępnych środków łączności.
 7. Usługodawca tworzy i wdraża zabezpieczenia przed nieuprawnionym korzystaniem, zwielokrotnianiem lub rozpowszechnianiem treści zawartych na platformazakupowa.pl. W przypadku zastosowania przez Usługodawcę powyższych zabezpieczeń, Użytkownicy zobowiązują się powstrzymać od jakichkolwiek działań zmierzających do usunięcia lub obejścia takich zabezpieczeń lub rozwiązań.

§ 5 Usługi

1. Usługodawca świadczy 24 (dwadzieścia cztery) godziny na dobę, 7 (siedem) dni w tygodniu na rzecz Użytkowników, którzy Założyli konto drogą elektroniczną, usługę nieodpłatną Prowadzenie Konta Użytkownika, w ramach której Użytkownik ma możliwość:
 - a. składania Zamawiającym Ofert w zakresie zamieszczanych przez nich Postępowań;
 - b. zamieszczenia wizytówki zawierającej dane kontaktowe Użytkownika, która będzie widoczna dla Zamawiających;
 - c. założenia nieograniczonej liczby Subkont.
2. Przesłanie wypełnionego formularza Założenia konta jest równoznaczne z:
 - a. przyjęciem do wiadomości i akceptacją przez Użytkownika postanowień Regulaminu;
 - b. akceptacją Instrukcji dostępnej [pod linkiem](#) w przypadku złożenia oferty w postępowaniu podlegającym pod Prawo zamówień publicznych;
 - c. upoważnieniem Usługodawcy do przetwarzania danych osobowych Użytkownika w celu świadczenia usługi oraz wyrażeniem zgody na przekazywanie przez Usługodawcę na adres poczty elektronicznej, podany przez Użytkownika podczas Zakładania konta, informacji związanych z obsługą techniczną Konta Użytkownika.

3. Użytkownik w celu złożenia Zamawiającemu Oferty określonej w §5 ust. 1 lit. a wybiera polecenie "ZŁÓŻ OFERTE" dostępne pod zamieszczonym przez Zamawiającego Postępowaniem.
4. Wypełnienie formularza i kliknięcie "ZŁÓŻ OFERTE" w Postępowaniu oznacza, że:
 - a. dane do momentu zakończenia zbierania ofert w Postępowaniu należą do Użytkownika, który może wycofać się ze składanej oferty poprzez jej anulowanie oraz ma prawo do składania poprawionej oferty,
 - b. po upływie terminu zbierania ofert dane w ofercie należą do Zamawiającego. W związku z tym, że Zamawiający ma obowiązek przechowywania ofert w celach kontrolnych przez okres co najmniej 4 lat od zakończenia Postępowania, oferty te, zgodnie z umowami podpisanymi z Zamawiającymi, będą przechowywane minimum przez okres 5 (pięciu) lat licząc od terminu zakończenia zbierania ofert.
5. Z chwilą przesłania oferty Użytkownik wyraża zgodę na przekazanie Zamawiającemu informacji, udziela prawa do oceny oraz przechowywania oferty. Jeżeli Użytkownik w złożonej Zamawiającemu ofercie lub Zamawiający w zamieszczonym Postępowaniu nie ustalą inaczej, każda złożona przez Użytkownika oferta jest ważna przez okres 30 (trzydzieści) dni od dnia zakończenia składania ofert w danym Postępowaniu Zamawiającego. Użytkownik zobowiązuje się zawrzeć umowę sprzedaży z Zamawiającym, który przed upływem okresu ważności oferty przyjmie ofertę Użytkownika.
6. Użytkownik jest zobowiązany do utrzymywania kontaktu z Zamawiającym w sprawie wyjaśnień w zakresie złożonej oferty.
7. Jeżeli Użytkownik nie ma konta na platformazakupowa.pl i składa Ofertę bez Zakładania konta, to ma obowiązek potwierdzić do czasu zakończenia zbierania ofert adres mailowy podany w formularzu, poprzez kliknięcie w link aktywacyjny wysłany w mailu potwierdzającym złożenie Oferty. Niedopełnienie tego obowiązku może skutkować odrzuceniem Oferty przez Zamawiającego, gdyż kontakt z Użytkownikiem nie będzie potwierdzony.
8. Usługodawca zastrzega sobie możliwość wyboru i zmiany rodzaju, form, czasu oraz sposobu udzielania dostępu do wybranych wymienionych usług, o czym poinformuje Użytkowników w sposób właściwy dla zmiany Regulaminu.
9. Usługa Prowadzenie Konta Użytkownika dostępna jest po Założeniu konta, na zasadach opisanych §4 Regulaminu.
10. Użytkownik, który Założył konto, może zgłosić Usługodawcy żądanie usunięcia Konta Użytkownika. Żądanie usunięcia Konta Użytkownika jest równoznaczne z wypowiedzeniem umowy świadczenia usługi Prowadzenie Konta Użytkownika, zgodnie z §9.
11. Usługodawca jest uprawniony do zablokowania dostępu do Konta Użytkownika i do usług, w przypadku działania przez Użytkownika na szkodę Usługodawcy lub innych Użytkowników, naruszenia przez Użytkownika przepisów prawa lub postanowień Regulaminu, a także, gdy zablokowanie dostępu do Konta Użytkownika i usług nieodpłatnych jest uzasadnione względami bezpieczeństwa - w szczególności: przełamywaniem przez Użytkownika zabezpieczeń platformazakupowa.pl lub innymi działaniami hakerskimi. Zablokowanie dostępu do Konta Użytkownika i usług nieodpłatnych z wymienionych przyczyn trwa przez okres niezbędny do rozwiązania kwestii stanowiącej podstawę zablokowania dostępu do Konta Użytkownika i usług nieodpłatnych. Usługodawca zawiadamia Użytkownika o zamiarze zablokowania dostępu do Konta Użytkownika i usług drogą elektroniczną na adres podany przez Użytkownika w formularzu Zakładania konta.

§ 6 Reklamacje

1. Użytkownik może zgłosić Usługodawcy reklamację w związku z korzystaniem z usług świadczonych drogą elektroniczną przez Usługodawcę.
2. Reklamacja powinna być złożona w formie elektronicznej i przesłana na adres elektroniczny Usługodawcy podany w zakładce Kontakt.

3. W zgłoszeniu reklamacyjnym Użytkownik winien zawrzeć swój Login oraz opis zaistniałego problemu.
4. Ze względu na złożoność systemu oraz przechowywane logi, reklamacje w zakresie konkretnych błędów w systemie powinny być składane niezwłocznie, jednak nie później niż 3 (trzy) dni robocze od zaistniałej sytuacji.
5. Usługodawca niezwłocznie, lecz nie później niż w terminie 14 (czternaście) dni, rozpatruje reklamację i udziela odpowiedzi na adres poczty elektronicznej Użytkownika, podany w zgłoszeniu reklamacji.

§ 7 Odpowiedzialność

1. Usługodawca nie ponosi odpowiedzialności za niewykonanie lub nienależyte wykonywanie usług świadczonych drogą elektroniczną, jeżeli jest to spowodowane przez osoby trzecie (w szczególności operatorów telekomunikacyjnych, operatorów poczty elektronicznej, dostawców łączy telekomunikacyjnych i energii elektrycznej).
2. Usługodawca zapewnia system do komunikacji, jednak nie ponosi odpowiedzialności za treści Postępowań oraz składanych Ofert.
3. Usługodawca ponosi jednak odpowiedzialność jak za własne działanie lub zaniechanie, za działania lub zaniechania osób, z których pomocą wykonuje usługi świadczone drogą elektroniczną, jak również osób, którym wykonanie tych usług powierza.
4. Zamawiający prowadzą Postępowania według własnego Regulaminu lub Ustawy Prawo zamówień publicznych.
5. Usługodawca nie ponosi odpowiedzialności za niemożliwość lub utrudnienia w korzystaniu z platformazakupowa.pl, wynikające z przyczyn leżących po stronie Użytkownika, w szczególności za utratę przez Użytkownika lub wejście w posiadanie przez osoby trzecie (niezależnie od sposobu) jego Hasła.
6. Usługodawca odpowiada jednak, jeśli utrata przez Użytkownika lub wejście w posiadanie przez osoby trzecie jego Hasła nastąpiły z przyczyn zawinionych przez Usługodawcę lub przyczyn, za które Usługodawca ponosi odpowiedzialność.
7. Usługodawca nie ponosi odpowiedzialności z tytułu szkód spowodowanych działaniami lub zaniechaniami Użytkowników, w szczególności za korzystanie przez nich z platformazakupowa.pl w sposób niezgodny z obowiązującymi przepisami prawa, Regulaminem lub dostępnymi Instrukcjami.
8. Wyłącznym źródłem zobowiązań Usługodawcy jest niniejszy Regulamin oraz bezwzględnie obowiązujące przepisy prawa.
9. Użytkownik ponosi pełną odpowiedzialność za składane oferty w Postępowaniach, a niezapoznanie się z warunkami oraz regulaminem i niewywiązanie się ze zobowiązań wobec Zamawiającego może doprowadzić do usunięcia konta Użytkownika lub oznaczenie go jako nierzetelnego Wykonawcy.

§ 8 Dane osobowe i pliki „Cookies”

1. Administratorem danych osobowych Użytkowników, przekazanych Usługodawcy dobrowolnie w ramach Zakładania konta, jest Usługodawca.
2. Dane osobowe przetwarzane będą przez Usługodawcę wyłącznie na podstawie upoważnienia do przetwarzania danych oraz wyłącznie w celu realizacji usług świadczonych drogą elektroniczną przez Usługodawcę oraz w innych celach określonych w Regulaminie.
3. Dane osobowe przekazane Usługodawcy podawane są mu dobrowolnie, z tym jednak zastrzeżeniem, że niepodanie danych wymaganych podczas Zakładania konta uniemożliwia założenie Konta Użytkownika.
4. Użytkownik ma możliwość w takim przypadku składać oferty bez zakładania konta Wykonawcy (składanie ofert bez Zakładania konta).

5. Każdy, kto przekazuje Usługodawcy swoje dane osobowe, ma prawo dostępu do ich treści oraz do ich poprawiania.
6. Użytkownik zobowiązany jest nie ujawniać osobom trzecim informacji dotyczących innych Użytkowników, które otrzymał od Usługodawcy w związku z korzystaniem z platformazakupowa.pl, chyba że uzyskał uprzednią zgodę od Użytkownika, którego dane dotyczą.
7. Otrzymane od Usługodawcy informacje Użytkownik może wykorzystać wyłącznie w celach związanych z realizacją umów zawartych pomiędzy Użytkownikami.
8. Usługodawca zapewnia możliwość usunięcia danych osobowych z prowadzonego zbioru, w szczególności w przypadku usunięcia Konta Użytkownika.
9. Usługodawca może odmówić usunięcia danych osobowych, jeżeli Użytkownik naruszył obowiązujące przepisy prawa, a zachowanie danych osobowych jest niezbędne do wyjaśnienia tych okoliczności i ustalenia odpowiedzialności Użytkownika.
10. Usługodawca chroni przekazane mu dane osobowe oraz dokłada wszelkich starań w celu zabezpieczenia ich przed nieuprawnionym dostępem lub wykorzystaniem.
11. Zbiór zgromadzonych danych osobowych Użytkowników traktowany jest jako wydzielona baza danych, przechowywana na serwerze Usługodawcy, w specjalnej strefie bezpieczeństwa, zapewniającej właściwą ochronę.
12. Usługodawca nie przekazuje, nie sprzedaje i nie użycza zgromadzonych danych osobowych Użytkowników innym osobom lub instytucjom, chyba że dzieje się to za wyraźną zgodą lub na życzenie Użytkownika, zgodnie z obowiązującymi przepisami prawa lub też na wniosek sądu, prokuratury, policji lub innego uprawnionego organu, w przypadku naruszenia przez Użytkowników przepisów prawa.
13. Usługodawca zastrzega sobie prawo do ujawniania współpracującym z Usługodawcą firmom i serwisom internetowym zbiorczych, ogólnych zestawień statystycznych dotyczących Użytkowników. Zestawienia takie dotyczą oglądalności platformazakupowa.pl i nie zawierają danych osobowych Użytkowników.
14. Usługodawca stosuje mechanizm plików "cookies", które podczas korzystania przez Użytkowników ze Strony platformazakupowa.pl, zapisywane są przez serwer Usługodawcy na dysku twardym urządzenia końcowego Użytkownika.
15. Stosowanie plików "cookies" ma na celu poprawne działanie Strony platformazakupowa.pl na urządzeniach końcowych Użytkowników. Mechanizm ten nie niszczy urządzenia końcowego Użytkownika oraz nie powoduje zmian konfiguracyjnych w urządzeniach końcowych Użytkowników ani w oprogramowaniu zainstalowanym na tych urządzeniach. „Cookies” nie mają na celu identyfikacji Użytkowników.
16. Usługodawca stosuje mechanizm plików "cookies" w celu:
 - a. zapamiętania informacji o urządzeniach końcowych Użytkowników;
 - b. weryfikacji i rozwoju swojej oferty;
 - c. prezentowania reklam dostosowanych do preferencji Użytkownika;
 - d. określenia lokalizacji Użytkownika;
 - e. zbierania danych statystycznych.
17. Każdy Użytkownik może wyłączyć mechanizm „cookies” w przeglądarce internetowej swojego urządzenia końcowego. Usługodawca wskazuje, że wyłączenie „cookies” może jednak spowodować utrudnienia lub uniemożliwić korzystanie ze Strony platformazakupowa.pl.

§ 9 Rozwiązanie umowy

1. Każda ze Stron może rozwiązać umowę o świadczenie usług drogą elektroniczną w każdym czasie i bez podania przyczyn, z zastrzeżeniem zachowania praw nabytych przez drugą Stronę przed rozwiązaniem ww. umowy oraz postanowień poniżej.
2. Usługodawca wypowiada umowę o świadczenie usług drogą elektroniczną poprzez wysłanie do Użytkownika stosownego oświadczenia woli na adres poczty elektronicznej podany przez

Użytkownika podczas Zakładania konta, przy czym rozwiązanie umowy następuje po upływie okresu wypowiedzenia wynoszącego 7 (siedem) dni.

3. Użytkownik wypowiada umowę o świadczenie usług drogą elektroniczną poprzez wysłanie do Usługodawcy stosownego oświadczenia woli na adres poczty elektronicznej Usługodawcy podany w zakładce kontakt lub bezpośrednio przez link do usunięcia konta, który jest wysyłany w wiadomościach.
4. W przypadku wysłania wiadomości na adres poczty elektronicznej Usługodawcy wyśle, w celu weryfikacji Użytkownika, link do usunięcia konta na adres poczty elektronicznej podany w formularzu Zakładania konta z możliwością samodzielnego usunięcia konta.
5. Rozwiązanie umowy następuje w ciągu 24h, jednak nie później niż po upływie 30 (trzydziestu) dni.

§ 10 Postanowienia końcowe i zmiana Regulaminu

1. Regulamin obowiązuje od dnia opublikowania na Stronie platformazakupowa.pl i zastępuje poprzednio obowiązujące regulaminy platformazakupowa.pl.
2. Treść niniejszego Regulaminu może zostać utrwalona poprzez wydrukowanie, zapisanie na nośniku lub pobranie, w każdej chwili, ze Strony Internetowej platformazakupowa.pl.
3. Regulamin może ulec zmianie. O treści zmian Regulaminu każdy Użytkownik zostanie poinformowany przez umieszczenie przez Usługodawcę na stronie głównej platformazakupowa.pl wiadomości o zmianie Regulaminu, zawierającej zestawienie zmian Regulaminu i utrzymanie tej informacji na stronie głównej platformazakupowa.pl przez okres, co najmniej 14 (czternaście) kolejnych dni kalendarzowych, zaś Użytkownicy posiadający Konto Użytkownika zostaną dodatkowo powiadomieni przez Usługodawcę poprzez przesłanie na adres poczty elektronicznej, wskazany przez nich w formularzu zakładania konta, informacji zawierającej zestawienie zmian Regulaminu.
4. Poinformowanie o zmianie Regulaminu, w sposób określony powyżej, nastąpi nie później niż na 14 (czternaście) dni kalendarzowych przed wprowadzeniem zmienionego Regulaminu. W przypadku gdy Użytkownik posiadający Konto Użytkownika nie akceptuje nowej treści Regulaminu, zobowiązany jest zawiadomić o tym fakcie Usługodawcę w ciągu 14 (czternaście) dni od daty poinformowania o zmianie Regulaminu. Brak akceptacji skutkuje rozwiązaniem umowy zgodnie z postanowieniami §9.
5. W przypadku powstania sporu na gruncie zawartej Umowy, strony będą dążyły do rozwiązania sprawy polubownie. Prawem właściwym dla rozstrzygnięcia wszelkich sporów powstałych na gruncie niniejszego Regulaminu jest prawo polskie.
6. Regulamin obowiązujący do dnia 24.06.2019 dostępny jest pod [linkiem](#).

[Przejdź do Polityki Prywatności danych osobowych](#)