

„MODERNIZACJA BOISKA WIELOFUNKCYJNEGO PRZY UL. SZKOLNEJ W OPATOWIE”
ul. Szkolna 5, 42-152 Opatów

PROJEKT ZAGOSPODAROWANIA DZIAŁKI <i>/ELEMENT PROJEKTU BUDOWLANEGO/</i>	
„MODERNIZACJA BOISKA WIELOFUNKCYJNEGO PRZY UL. SZKOLNEJ W OPATOWIE” <i>/NAZWA ZAMIERZENIA BUDOWLANEGO/</i>	
KATEGORIA OBIEKTU BUDOWLANEGO	V
ADRES OBIEKTU BUDOWLANEGO	42-152 OPATÓW, UL. SZKOLNA 5 POWIAT: CZĘSTOCHOWSKI WOJEWÓDZTWO: ŚLĄSKIE
DANE EWIDENCYJNE DZIAŁKI	JEDN. EWID.: 240605_2 Opatów OBRĘB: 0004 Opatów DZIAŁKA NR. EWID. 726/3, 725/1, 724/1, 723/1, 722/1, 721/1, 720/1
INWESTOR	GMINA OPATÓW ul. Tadeusza Kościuszki 27, 42-152 OPATÓW

Zakres opracowania	Pełniona funkcja projektowa	Imię i nazwisko Specjalność i nr uprawnień zawodowych	Podpis
ARCHITEKTURA ZAGOSPODAROWANIE ORAZ KONSTRUKCJA	PROJEKTANT	mgr inż. Bogdan ANIOŁ upr. nr UAN-VIII-7342/158/92 nr ewid. SLK/BO/2095/02	
	OPRACOWAŁA	mgr inż. Elżbieta ANIOŁ upr. nr UAN-VIII-7342/158/92 nr ewid. SLK/BO/2095/02	
DATA OPRACOWANIA	SIERPIEŃ, 2022 r.		

SPIS TREŚCI		
PROJEKT ZAGOSPODAROWANIA DZIAŁKI <i>/ELEMENT PROJEKTU BUDOWLANEGO/</i>		
<i>LP.</i>	<i>OPIS</i>	<i>NR. STRONY</i>
ZAWARTOŚĆ CZĘŚCI OPISOWEJ		
1.	OKREŚLENIE PRZEDMIOTU ZAMIERZENIA BUDOWLANEGO	1
2.	OKREŚLENIE ISTNIEJĄCEGO STANU ZAGOSPODATOWANIA DZIAŁKI	1-2
3.	PROJEKTOWANE ZAGOSPODATOWANIE DZIAŁKI	2
4.	INFORMACJE I DANE	3
5.	DANE DOTYCZĄCE WARUNKÓW OCHRONY PRZECIWPOŻAROWEJ	3
6.	INFORMACJE O OBSZARZE ODDZIAŁYWANIA OBIEKTU	4
ZAWARTOŚĆ CZĘŚCI RYSUNOWEJ		
Rys.1.	PROJEKT ZAGOSPODAROWANIA DZIAŁKI – SKALA 1:1000	5
	KOPIA ORYGINAŁU MAPY ZASADNICZEJ – STANOWIĄCEJ PODKŁAD DO SPORZĄDZENIA PROJEKTU ZAGOSPODAROWANIA DZIAŁKI - SKALA 1:1000	6

PROJEKT ZAGOSPODAROWANIA DZIAŁKI CZĘŚĆ OPISOWA

1. OKREŚLENIE PRZEDMIOTU ZAMIERZENIA BUDOWLANEGO

Przedmiotem inwestycji jest modernizacja istniejącego boiska wielofunkcyjnego przy ul. Szkolnej 5 w Opatowie. Modernizacji podlegać będzie usunięcie istniejącej betonowej nawierzchni boiska, wykonanie nowej nawierzchni sportowej „bezpiecznej” - syntetycznej poliuretanowo – gumowej. Boisko wielofunkcyjne obejmujące boiska:

- piłki ręcznej;
- kortu tenisa ziemnego;
- dwóch boisk piłki siatkowej;
- dwóch boisk piłki koszykowej;

projektuje się wykonanie wokół boiska bieżnię o nawierzchni sportowej – syntetycznej, bieżnia dwutorowa oraz skoczni jednotorowej skoku w dal i trójskoku wraz z piaskownicą.

Modernizacja obejmuje również wykonanie wyposażenia i innych elementów:

- schody terenowe wraz z fragmentem pochylni do 8% i chodnikiem 1,5m łączącym dojście do boiska z placem szkolnym (z kostki brukowej typu Holland);
- ogrodzenie panelowe wysokość przęśła 1,53m z dwoma furtkami (wschód - zachód);
- piłkochwyty wys. 4m dwustronnie (północ – południe);
- montaż tablicy wyników;
- montaż dwóch wiat przenośnych dla zawodników (wschód – zachód);
- montaż trybun od wschodu;
- montaż dwóch bramek piłki ręcznej;
- montaż 4 koszy piłki koszykowej;
- wyposażenie w dwa zestawy siatek wraz ze słupkami (tulejami) piłki siatkowej;
- wyposażenie w jeden zestaw siatki wraz ze słupkami (tulejami) tenisa ziemnego.

2. OKREŚLENIE ISTNIEJĄCEGO STANU ZAGOSPODATOWANIA DZIAŁKI

Przedmiotowa inwestycja obejmuje działki Inwestora: dz. nr ewid. 726/3, 725/1, 724/1, 723/1, 722/1, 721/1, 720/1 obręb 0004 – Opatów, przy ul. Szkolnej 5. działki są terenem szkolnym, w odległości około 80m w kierunku wschodnim od inwestycji znajduje się budynek szkoły. W odległości około 20m w kierunku zachodnim znajdują się nieruchomości sąsiednie prywatne – ozn. Nr ewid. 726/4, 725/4, 724/2, 723/2, 722/5, 721/2, 720/2 obręb 0004 Opatów.

W kierunku południowym znajduje się w bezpośrednim sąsiedztwie droga gminna – ul. Szkolna, która stanowi istniejący wjazd na teren boiska ozn. Nr ewid. dz. 726/7 i 2564/1 obręb 0004 Opatów.

3. PROJEKTOWANE ZAGOSPODATOWANIE DZIAŁKI

a) urządzenia budowlane związane z obiektami budowlanymi:

niniejsze opracowanie nie obejmuje wykonania innych urządzeń budowlanych. Wg odrębnego opracowanie zostanie zaprojektowane oświetlenie przedmiotowego boiska. Oświetlenie z istniejącego na terenie szkoły obwodu elektrycznego.

b) sposób odprowadzania ścieków – Nie dotyczy.

c) układ komunikacyjny

Układ komunikacji wewnętrznej, poprzez miejscowe utwardzenie terenu – dojścia i dojazdy oznaczone w części rysunkowej projektu zagospodarowania terenu. Układ komunikacji wewnętrznej połączony bezpośrednio z istniejącym zjazdem z drogi gminnej – ulica Szkolna.

d) sposób dostępu do drogi publicznej

istniejący zjazd z drogi publicznej – ulicy Szkolnej bezpośrednio na teren własny działki inwestora.

e) parametry techniczne sieci i urządzeń uzbrojenia terenu – Nie dotyczy

f) ukształtowanie terenu i układ zieleni

Teren podlega jedynie modernizacji, zostanie wykorzystane istniejące zagospodarowanie terenu, jedynie z miejscowym wyrównaniem powierzchni pod ciągi komunikacyjne. Pomiędzy drogą a nawierzchnią boiska jest $\pm 1,0\text{m}$ różnicy wysokości, w związku z czym skarpa istniejąca równolegle do drogi i krótszej krawędzi boiska zostanie zaadaptowana na schody terenowe (6 stopni o wysokości około 16,0 – 16,5cm), a od strony wschodniej wykonana zostanie pochylnia, na odległości 7m w kierunku wschodnim o maksymalnym spadku 8%, również z wykorzystaniem terenu, ukształtowana z kostki i łącząca się z chodnikiem szerokości 1,5m prowadzącym na teren szkoły.

4. INFORMACJE I DANE

a) o rodzaju ograniczeń lub zakazów w zabudowie i zagospodarowaniu tego terenu wynikających z aktów prawa miejscowego lub decyzji o warunkach zabudowy i zagospodarowania terenu – **NIE DOTYCZY**

b) czy działka lub teren, na którym jest projektowany obiekt budowlany, są wpisane do rejestru zabytków lub gminnej ewidencji zabytków lub czy zamierzenie budowlane lokalizowane jest na obszarze objętym ochroną konserwatorską – **NIE DOTYCZY**

c) określające wpływ eksploatacji górniczej na działkę lub teren zamierzenia budowlanego – **NIE DOTYCZY**

d) o charakterze, cechach istniejących i przewidywanych zagrożeń dla środowiska oraz higieny i zdrowia użytkowników projektowanych obiektów budowlanych i ich otoczenia w zakresie zgodnym z przepisami odrębnymi – **NIE DOTYCZY**

5. DANE DOTYCZĄCE WARUNKÓW OCHRONY PRZECIWPOŻAROWEJ

Na terenie obiektu nie będą występowały materiały niebezpieczne pożarowo w rozumieniu przepisów przeciwpożarowych tj. rozporządzenia Ministra Spraw Wewnętrznych i Administracji z dnia 7 czerwca 2010r. w sprawie ochrony przeciwpożarowej budynków, innych obiektów budowlanych i terenów (Dz. U. z 2010r. Nr 109, poz. 719 z późniejszymi zmianami). Nie określa się gęstości obciążenia ogniowego – nie dotyczy. Elementy wyposażenia tj.: wiaty dla zawodników oraz trybuny co najmniej trudno zapalne, wiaty zawodników o zadaszeniu NRO, konstrukcje nośne tych elementów o odporności co najmniej R30. Odległości od granic nieruchomości sąsiednich najmniej 20m.

Warunki ewakuacji. Boisko znajduje się na terenie otwartym - możliwość ewakuacji w każdą ze stron (w projektowanych ogrodzeniach przewiduje się wykonanie furtek o szerokości co najmniej 0,9m) - otwierających się zgodnie z kierunkiem ewakuacji. Obiekt nie wymaga zapewnienia zewnętrznego zaopatrzenia w wodę do gaszenia pożaru.

Wszystkie zastosowane materiały i rozwiązania systemowe muszą posiadać dokumenty formalno-prawne w zakresie rozprzestrzeniania ognia oraz odporności ogniowej (deklaracje zgodności, aprobaty oraz certyfikaty).

6. INFORMACJE O OBSZARZE ODDZIAŁYWANIA OBIEKTU

Projektowany obiekt posiadać będzie funkcję przyszkolnego boiska do zajęć ogólnorozwojowych dzieci i młodzieży. Inwestycja nie narusza interesów osób trzecich w zakresie: - zapewnienia dostępu do drogi publicznej, - możliwości korzystania z wody, kanalizacji, energii elektrycznej i ciepłej oraz z środków łączności, - uciążliwości powodowanymi przez hałas, wibracje, zakłócenia elektryczne i promieniowanie. Inwestycja nie jest zaliczana do mogących pogorszyć stan środowiska, nie wpłynie ujemnie na środowisko. Obiekt nie będzie miał negatywnego wpływu na powietrze, glebę oraz wody powierzchniowe i podziemne. W obiekcie nie będzie działalności mogącej przyczynić się do powstawania hałasu uciążliwego dla środowiska i otoczenia. Obiekt został zaprojektowany w sposób, który nie powoduje wibracji – drgań przenoszących się w podłożu gruntowym oraz przez konstrukcję obiektu, powodujące mechaniczne oddziaływanie na ludzi i środowisko.

Zachowanie interesu osób trzecich w zakresie dostępu światła do pomieszczeń przeznaczonych na pobyt ludzi. - Projektowany obiekt nie ma wpływu na zacielenie obiektów istniejących.

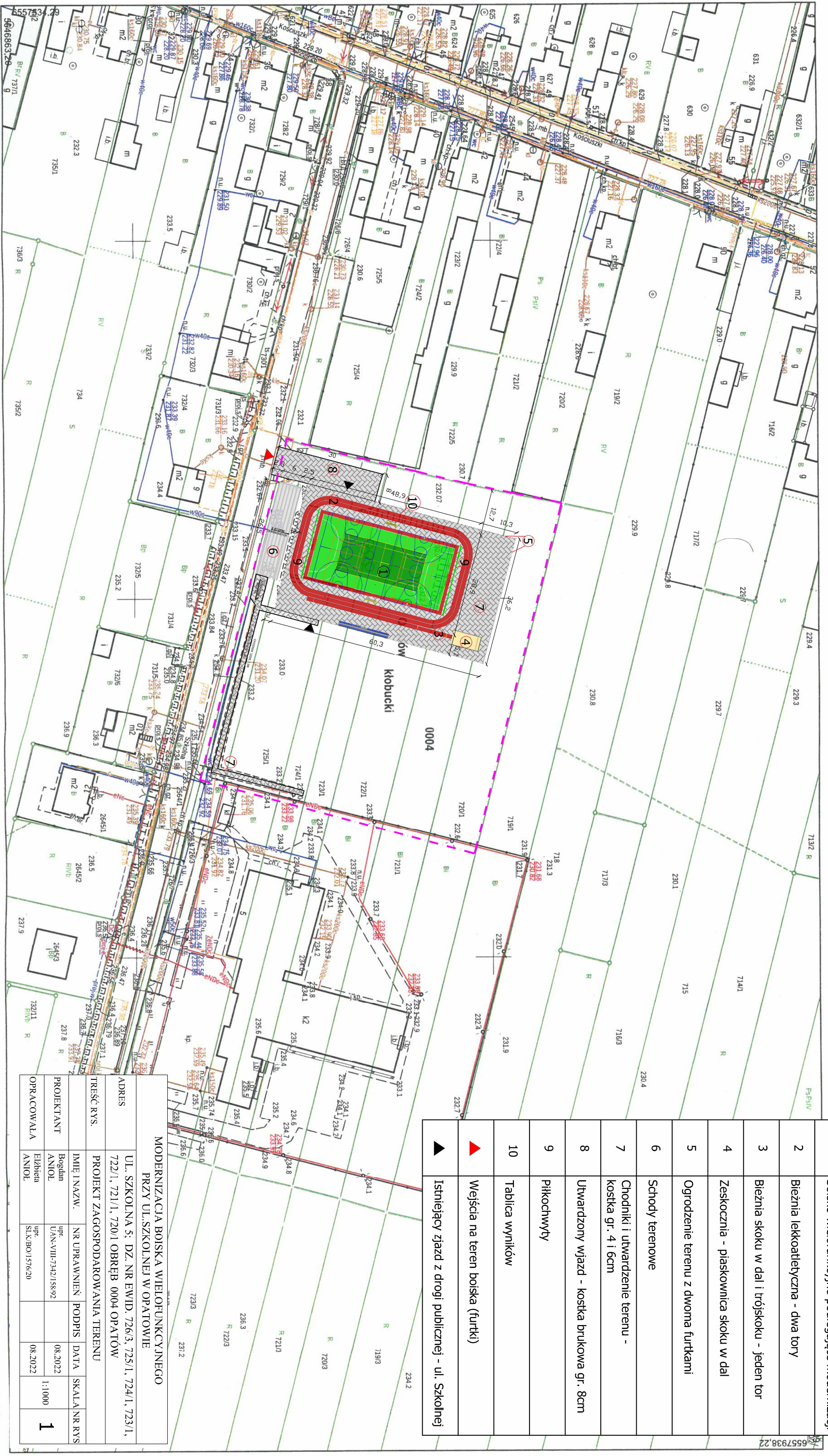
W związku z powyższym projektowana inwestycja zawiera się w całości na działkach inwestora i nie powoduje obszaru oddziaływania na tereny sąsiednie.

Kopia mapy zasadniczej

Skala mapy 1:1000

Godło arkusza mapy	6.145.28.11.4 i inne	Poswiadcza się zgodność niniejszej kopii z treścią materiału państwowego zasobu geodezyjnego i kartograficznego
Jednostka ewid.	Opatów	
Obręb ewid.	0004 Opatów	Numer sprawy GKK.6642.353.2022
Numer działki	718, 719/1 i inne	Nazwa materiału zasobu Kopia mapy zasadniczej
Ulica, nr		Data wykonania kopii 15.02.2022
Układ współrz. płaskich	2000/18	Sporządził(a): Iлона Nocch
Układ wysokości	PL-EVRF2007-NH	Inspektor Wydziału Geodezji, Kartografii i Katastru <i>Anna Koczon</i>

PROJEKT ZAGOSPODAROWANIA TERENU
SKALA 1:1000



LEGENDA:

1	Boisko wielofunkcyjne podlegające modernizacji
2	Bieżnia lekkoatletyczna - dwa torry
3	Bieżnia skoku w dal i trójskoku - jeden tor
4	Zeskocznia - piaskownica skoku w dal
5	Ogrodzenie terenu z dwoma furtkami
6	Schody terenowe
7	Chodniki i utwardzenie terenu - kostka gr. 4 i 6cm
8	Utwardzony wjazd - kostka brukowa gr. 8cm
9	Płkochwyty
10	Tablica wyników
▲	Istniejący zjazd z drogi publicznej - ul. Szkolnej

MODERNIZACJA BOISKA WIELOFUNKCYJNEGO
PRZY UL. SZKOLNEJ W OPATOWIE

ADRES	UL. SZKOLNA 5; DZ. NR EWID. 726/3, 725/1, 724/1, 723/1, 722/1, 721/1, 720/1 OBRĘB 0004 OPATÓW			
TREŚĆ RYS.	PROJEKT ZAGOSPODAROWANIA TERENU			
IMIĘ I NAZW.	NR UPRAWNIENI	PODDPIS	DATA	SKALA NR RYS
PROJEKTANT	BOGDAN ANIOŁ	UPR. UAN-VIII-7342/158/92	08.2022	1:1000
OPRACOWAŁA	ELŻBIETA ANIOŁ	UPR. ST.K./BO/1576/20	08.2022	1

6646863.20
Br. Rv. 7371
9

PROJEKT ARCHITEKTONICZNO - BUDOWLANY	
<i>/ELEMENT PROJEKTU BUDOWLANEGO/</i>	
„MODERNIZACJA BOISKA WIELOFUNKCYJNEGO PRZY UL. SZKOLNEJ W OPATOWIE”	
<i>/NAZWA ZAMIERZENIA BUDOWLANEGO/</i>	
KATEGORIA OBIEKTU BUDOWLANEGO	V
ADRES OBIEKTU BUDOWLANEGO	42-152 OPATÓW, UL. SZKOLNA 5 POWIAT: CZĘSTOCHOWSKI WOJEWÓDZTWO: ŚLĄSKIE
DANE EWIDENCYJNE DZIAŁKI	JEDN. EWID.: 240605_2 Opatów OBRĘB: 0004 Opatów DZIAŁKA NR. EWID. 726/3, 725/1, 724/1, 723/1, 722/1, 721/1, 720/1
INWESTOR	GMINA OPATÓW ul. Tadeusza Kościuszki 27, 42-152 OPATÓW

Zakres opracowania	Pełniona funkcja projektowa	Imię i nazwisko Specjalność i nr uprawnień zawodowych	Podpis
ARCHITEKTURA ZAGOSPODAROWANIE ORAZ KONSTRUKCJA	PROJEKTANT	mgr inż. Bogdan ANIOŁ upr. nr UAN-VIII-7342/158/92 nr ewid. SLK/BO/2095/02	
	OPRACOWAŁA	mgr inż. Elżbieta ANIOŁ upr. nr UAN-VIII-7342/158/92 nr ewid. SLK/BO/2095/02	
DATA OPRACOWANIA	SIERPIEŃ, 2022 r.		

SPIS TREŚCI		
PROJEKT ARCHITEKTONICZNO - BUDOWLANY <i>/ELEMENT PROJEKTU BUDOWLANEGO/</i>		
<i>LP.</i>	<i>OPIS</i>	<i>NR. STRONY</i>
ZAWARTOŚĆ CZĘŚCI OPISOWEJ		
1.	RODZAJ I KATEGORIA OBIEKTU BUDOWLANEGO BĘDĄCEGO PRZEDMIOTEM ZAMIERZENIA BUDOWLANEGO	8
2.	ZAMIERZONY SPOSÓB UŻYTKOWANIA ORAZ PROGRAM UŻYTKOWY OBIEKTU BUDOWLANEGO	8
3.	UKŁAD PRZESTRZENNY ORAZ FORMA ARCHITEKTONICZNA OBIEKTU BUDOWLANEGO	8-9
4.	CHARAKTERYSTYCZNE PARAMETRY OBIEKTU BUDOWLANEGO	9
5.	PARAMETRY TECHNICZNE OBIEKTU BUDOWLANEGO	10-16
6.	INFORMACJA BEZPIECZEŃSTWA I OCHRONY ZDROWIA - BIOZ	32-44
	IZBY PRZYNALEŻNOŚCI DO SAMORZĄDU ZAWODOWEGO ORAZ UPRAWNIENIA BUDOWLANE	45-48
ZAWARTOŚĆ CZĘŚCI RYSUNOWEJ		
1AB	BOISKO STOPY FUNDAMENTOWE – SKALA 1:100	17
2AB	BOISKO WIELOFUNKCYJNE Z BIEŻNIĄ I SKOKIEM W DAL- SKALA 1:100	18
3AB	BOISKO WIELOFUNKCYJNE – KOLORYSTYKA SKALA 1:100	19
4AB	BOISKO DO PIŁKI RĘCZNEJ - SKALA 1:100	20
5AB	KORT TENISA ZIEMNEGO - SKALA 1:100	21
6AB	BOISKO DO SIATKÓWKI - SKALA 1:100	22
7AB	BOISKO DO KOSZYKÓWKI - SKALA 1:100	23
8AB	WIDOK PIŁKOCHWYTÓW 2szt. - SKALA 1:100	24
9AB	WIDOK PRZĘŚLA OGRODZENIOWEGO SKALA 1:100	25
10AB	WIDOK SŁUPKÓW TENISA ZIEMNEGO SKALA 1:100	26
11AB	WIDOK SŁUPKÓW DO SIATKÓWKI - SKALA 1:100	27
12AB	WIDOK KOSZY DO KOSZYKÓWKI - SKALA 1:100	28
13AB	WIDOK BRAKMI DO PIŁKI RĘCZNEJ - SKALA 1:100	29
14AB	PRZEKRÓJ NAWIERZCHNI SYNTETYCZNEJ SKALA 1:100	30
15AB	PRZEKRÓJ NAWIERZCHNI UTWARDZONEJ – CHODNIKI - SKALA 1:100	31

PROJEKT ARCHITEKTONICZNO - BUDOWLANY
CZĘŚĆ OPISOWA

1. RODZAJ I KATEGORIA OBIEKTU BUDOWLANEGO BĘDĄCEGO
PRZEDMIOTEM ZAMIERZENIA BUDOWLANEGO

LP.	RODZAJ PROJEKTOWANEGO OBIEKTU BUDOWLANEGO	KATEGORIA OBIEKTU BUDOWLANEGO
1.	Modernizacja zewnętrznego boiska - Boisko wielofunkcyjne wraz z dwutorową bieżnią oraz skocznią skoku w dal i trójskoku	V

2. ZAMIERZONY SPOSÓB UŻYTKOWANIA ORAZ PROGRAM UŻYTKOWY
OBIEKTU BUDOWLANEGO

Projektuje się modernizację istniejącego boiska wielofunkcyjnego, zlokalizowanego przy ul. Szkolnej 5 w Opatowie. Funkcje użytkowe rozszerzą się, poza boiskiem wielofunkcyjnym projektuje się wykonanie wokół boiska bieżnię o nawierzchni sportowej – syntetycznej, bieżnia dwutorowa oraz skoczni jednotorowej skoku w dal i trójskoku wraz z piaskownicą.

3. UKŁAD PRZESTRZENNY ORAZ FORMA ARCHITEKTONICZNA OBIEKTU
BUDOWLANEGO

Boisko wielofunkcyjne w wymiarach w rzucie 40 x 20m – powierzchni 800m² zawierające w swoim obrysie: boisko piłki ręcznej, kort tenisa ziemnego, dwa boiska piłki siatkowej, dwa boiska piłki koszykowej. Wokół projektuje się bieżnię dwutorową, 49 x 29m oraz bieżnię skoku w dal i trójskoku wraz z piaskownicą. Rozbieg bieżni skoku w dal 40m piaskownica 4,02 x 8m. Dodatkowo projektuje się wyposażenie i inne elementy (urządzenia) do montażu:

- schody terenowe wraz z fragmentem pochylni do 8% i chodnikiem 1,5m łączącym dojście do boiska z placem szkolnym (z kostki brukowej gr. 6cm);
- strefa wjazdowa z kostki brukowej gr. 8cm;
- wypełnienie w części ogrodzonej (wokół elementów strefy sportowej) kostką brukową gr. 4cm
- ogrodzenie panelowe wysokość przęsła 1,53m z dwoma furtkami (wschód – zachód);

- piłkochwyty wys. 4m dwustronnie (północ – południe);
- montaż tablicy wyników;
- montaż dwóch wiat przenośnych dla zawodników (wschód – zachód);
- montaż trybun dla 44 zawodników od wschodu;
- montaż dwóch bramek piłki ręcznej;
- montaż 4 koszy piłki koszykowej;
- wyposażenie w dwa zestawy siatek wraz ze słupkami (tulejami) piłki siatkowej lub innym pełnym systemem montażowym wybranego producenta;
- wyposażenie w jeden zestaw siatki wraz ze słupkami (tulejami) tenisa ziemnego lub innym pełnym systemem montażowym wybranego producenta.

4. CHARAKTERYSTYCZNE PARAMETRY OBIEKTU BUDOWLANEGO

POWIERZCHNIE PROJEKTOWANE BOISKO WIELOFUNKCYJNE	
DŁUGOŚĆ	40 m
SZEROKOŚĆ	20 m
POWIERZCHNIA	800 m ²
OBWÓD	120 mb
BIEŻNIA	
TOR I - DŁUGOŚĆ	131 mb
TOR II - DŁUGOŚĆ	139 mb
BIEŻNIA SKOKU W DAL I TRÓJSKOKU	
DŁUGOŚĆ	40m (bieżnia) + 2m
PIASKOWNICA	8m x 4,02m

4,8x4,8cm, grubość splotu 5mm. Wszystkie linie rozgraniczające poszczególne pola gry szerokości 5,0cm i należą one do powierzchni boiska. Słupki stalowe, zabezpieczone powłoką ochronną antykorozyjną – ocynkowane ogniowo, malowane proszkowo, metodą natrysku elektrostatycznego.

III. Dwa boiska do siatkówki: wymiary: 9,0 x 18,0 m
powierzchnia: 162,00 m² x2

Boiska do siatkówki usytuowane poprzecznie do głównej powierzchni boiska, w kształcie dwóch prostokątów o wymiarach w rzucie 9,0 x 18,0m. Boiska do siatkówki wyposażone w dwa zestawy siatek, każdy zawiera dwa słupki (słupki demontowane, stalowe wolnostojące, uniwersalne zawierają tuleje osadzeniowe, 2x pokrywy tulei). Słupki o profilach gr. min. 4mm. Sposób montażu słupków jako wsuwane w tuleje, osadzone na stałe w fundamencie betonowym w podłożu boiska. Dopuszcza się wybór innego pełnego systemu montażowego dowolnego producenta, po konsultacji z Inwestorem. Montaż należy przeprowadzić w sposób określony według zaleceń wybranego wraz z Inwestorem producenta sprzętu, sprzęt wybrany na boisko musi posiadać atesty, niezbędne certyfikaty bezpieczeństwa i deklaracje zgodności, do stosowania na szkolnych /publicznych/ obiektach sportowych. Po wybraniu elementów wyposażenia należy dostosować sposób osadzenia do zaleceń producenta, osprzęt należy wybrać przed wykonaniem fundamentowania. W przypadku doboru montażu na tuleje osadzeniowe muszą być wyposażone w pokrywy maskujące. Konstrukcja i sposób montażu winien umożliwić ich demontaż. Siatka polipropylenowa bezwęzłowa o oczku 10 x 10cm, grubość splotu 5mm. Wszystkie linie rozgraniczające poszczególne pola gry szerokości 5,0cm i należą one do powierzchni boiska. Słupki stalowe, zabezpieczone powłoką ochronną antykorozyjną – ocynkowane ogniowo, malowane proszkowo, metodą natrysku elektrostatycznego.

IV. Dwa boiska do koszykówki: wymiary: 15,10 x 20,00 m
powierzchnia: 302,00 m² x2

Boiska do koszykówki usytuowane poprzecznie do głównej powierzchni boiska, w kształcie dwóch prostokątów o wymiarach w rzucie 15,0 x 20,0m. Boiska do koszykówki wyposażone w cztery kosze. Kosze będą elementami stałymi boiska zamontowane w fundamencie, środek osadzeniowy koszy odsunięty 102,5cm od linii bocznej (końcowej poliuretanowej powierzchni boiska). Każdy z czterech zestawów koszy zawiera: Tuleje osadzeniowe zamontowane na stałe w fundamencie betonowym w podłożu poza powierzchnią boiska. Dopuszcza się dobór dowolnego pełnego systemu montażowego wybranego producenta, po konsultacji z Inwestorem. Montaż należy przeprowadzić w sposób określony według zaleceń wybranego wraz z Inwestorem producenta sprzętu, sprzęt wybrany na boisko musi posiadać atesty, niezbędne certyfikaty bezpieczeństwa i deklaracje zgodności, do stosowania na szkolnych /publicznych/ obiektach sportowych. Po wybraniu elementów wyposażenia

należy dostosować sposób osadzenia do zaleceń producenta, osprzęt należy wybrać przed wykonaniem fundamentowania. Słupki stalowe o przekroju rurowym, na słupkach osadzona tablica o wymiarach 180x105cm wykonana z tworzywa epoksydowego (przeznaczonego do stosowania na zewnątrz), obręcze koszy uchylne o średnicy 45cm z podwójnej rury $\varnothing 19\text{mm}$, siatka koszy wykonana jako sznurkowa lub łańcuchowa. Wszystkie linie rozgraniczające poszczególne pola gry szerokości 5,0cm i należą one do powierzchni boiska. Elementy stalowe, zabezpieczone powłoką ochronną antykorozyjną – ocynkowane ogniowo, malowane proszkowo, metodą natrysku elektrostatycznego.

DWA TORY BIEŻNI

I tor: 131 mb (wewnętrzny)

II tor: 136 mb (zewnętrzny)

powierzchnia: 316,46 m²

Nawierzchnia bieżni tj. nawierzchnia boiska – zgodnie z opisem „konstrukcja nawierzchni sportowej boiska i bieżni”. Warstwa użytkowa natryskowa – gr. 13mm Nawierzchnia poliuretanowo – gumowa, bezspoinowa, nieprefabrykowana, przeznaczona do wykonania na terenie budowy. Grubość warstwy 13mm, na podkładzie elastycznym warstwy stabilizacyjnej ET gr. 3,5 cm. Całość wykonać należy na podbudowie kamiennej o uziarnieniu i grubościach zgodnie z przekrojem w części graficznej.

Parametry:

- Szerokość torów 1,22m \pm 0,01m
- Nachylenie poprzeczne bieżni: 0,8% – 1,0%
- Nachylenie podłużne bieżni do 0,1% (na odcinkach 25m)
- Grubość ok.: 13mm
- Dopuszczalny spadek podłużny bieżni 0,1%, poprzeczny 1%
- Wytrzymałość na rozciąganie (Mpa): $\geq 0,4$
- Wydłużenie przy zerwaniu (%): ≥ 40
- Amortyzacja wstrząsów (redukcja siły) (23 st. C) (%): 35 - 50
- Odkształcenie pionowe (23 st. C) (mm): ≤ 3
- Odporność na zużycie przy ścieraniu: ≤ 4
- Opór poślizgu:
 - nawierzchnia sucha: 80-110
 - nawierzchnia mokra: 55-110

JEDEN TOR BIEŻNI SKOKU W DAL I TRÓJSKOKU

wymiary: 42,00 x 1,27m

powierzchnia: 48,79 m²

DÓŁ ZESKOCZNI SKOKU W DAL I TRÓJSKOKU (PIASKOWNICA)

wymiary: 8,06 x 4,14m

powierzchnia: 32,16 m²

Długość rozbiegu 40m + 2m powierzchni przy starcie.

Parametry:

- Szerokość toru 1,22m ± 0,01m
- Nachylenie poprzeczne bieżni: 0,8% – 1,0%
- Nachylenie podłużne bieżni do 0,1% (w kierunku biegu zawodnika)
- Nawierzchnia jak dla bieżni lekkoatletycznej opisanej wyżej w odległości 13m przed zeskoczną pogrubienie warstwy nawierzchni do 20mm
- Belka do odbicia wykonana z drewna lub innego sztywnego materiału – długość 1,22m ± 0,01m szerokość 200mm ± 2mm grubość nie większa niż 100mm, usytuowana w odległości 2m, belka odbicia trójskoku zamontowana w odległości 11m od zeskoczni dodatkowa belka (dla juniorów) 13m od zeskoczni;
- Listwa z wkładką plastelinową o szerokości 100mm ± 2mm i długości 1,22m ± 0,01m z drewna lub innego sztywnego materiału;
- Zeskocznia (piaskownica) 8,0m x 4,0m

Wszystkie elementy skoczni (rozbiegu, zeskoczni) muszą znajdować się co najmniej 1m (zalecane 2m) od bieżni i innych urządzeń dla zapewnienia bezpieczeństwa trenującym zawodnikom, w 1m strefie bezpieczeństwa możliwe jest instalowanie tylko łapaczy piasku wykonanych z gumy lub tworzywa sztucznego.

FUNDAMENTOWANIE

Stopa fundamentowa F1 (x4szt.) – fundamenty pod bramki do piłki ręcznej

Zaprojektowano jako monolityczne betonowe o wymiarach w rzucie 30x30cm i głębokości posadowienia 40cm, wykonane z betonu C16/20, na warstwie wyrównawczej z chudego betonu, W stopach fundamentowych wykonać należy tuleje osadzeniowe, będące podstawą do montażu stelaża bramek. Sposób wykonania posadowienia dostosować należy do systemu wybranego producenta. W zależności od wybranego elementu sposób fundamentowania może różnić się od zaprojektowanego.

Stopa fundamentowa F2 (x4szt.) – fundamenty pod słupki do siatkówki

Zaprojektowano jako monolityczne betonowe o wymiarach w rzucie 50x50cm i głębokości posadowienia 120 cm, wykonane z betonu C16/20. W stopach fundamentowych wykonać należy tuleje osadzeniowe na warstwie drenażu, będące podstawą do montażu słupków. Sposób wykonania posadowienia dostosować należy do systemu wybranego producenta. W zależności od wybranego elementu sposób fundamentowania może różnić się od zaprojektowanego.

Stopa fundamentowa F3 (x2szt.) – fundamenty pod słupki tenisa ziemnego

Zaprojektowano jako monolityczne betonowe o wymiarach w rzucie 50x50cm i głębokości posadowienia 120 cm, wykonane z betonu C16/20. W stopach fundamentowych wykonać należy tuleje osadzeniowe na warstwie drenażu, będące podstawą do montażu słupków. Sposób wykonania posadowienia dostosować

należy do systemu wybranego producenta. W zależności od wybranego elementu sposób fundamentowania może różnić się od zaprojektowanego.

Stopa fundamentowa F4 (x4szt.) – fundamenty pod słupy do koszykówki

Zaprojektowano jako monolityczne betonowe o wymiarach w rzucie 100x100cm i głębokości posadowienia 120 cm, wykonane z betonu C16/20. W stopach fundamentowych wykonać należy tuleje osadzeniowe na warstwie drenażu, będące podstawą do montażu słupków. Sposób wykonania posadowienia dostosować należy do systemu wybranego producenta. W zależności od wybranego elementu sposób fundamentowania może różnić się od zaprojektowanego.

Stopa fundamentowa F5 (x14szt.) – fundamenty pod słupki piłkochwyków

Zaprojektowano jako monolityczne betonowe o wymiarach w rzucie 35x35cm i głębokości posadowienia 120 cm, wykonane z betonu C16/20. W stopach fundamentowych wykonać należy tuleje osadzeniowe na warstwie drenażu, będące podstawą do montażu słupków. Sposób wykonania posadowienia dostosować należy do systemu wybranego producenta. W zależności od wybranego elementu sposób fundamentowania może różnić się od zaprojektowanego.

Stopa fundamentowa F6 (x76szt.) – fundamenty pod słupki ogrodzeniowe

Zaprojektowano jako monolityczne betonowe o wymiarach w rzucie 30x30cm i głębokości posadowienia 80 cm, wykonane z betonu C16/20. W stopach fundamentowych wykonać należy tuleje osadzeniowe na warstwie drenażu, będące podstawą do montażu słupków. Sposób wykonania posadowienia dostosować należy do systemu wybranego producenta. W zależności od wybranego elementu sposób fundamentowania może różnić się od zaprojektowanego.

KONSTRUKCJA NAWIERZCHNI SPORTOWEJ BOISKA I BIEŻNI

Rodzaj nawierzchni

Warstwa użytkowa natryskowa (dolna mieszanina granulatu SBR z lepiszczem PU oraz natrysk) – gr. 13mm Nawierzchnia poliuretanowo – gumowa, bezspoinowa, nieprefabrykowana, przeznaczona do wykonania na terenie budowy. Grubość warstwy 13mm, na podkładzie elastycznym warstwy stabilizacyjnej ET gr. 3,5 cm. Całość wykonać należy na podbudowie kamiennej o uziarnieniu i grubościach zgodnie z przekrojem w części graficznej. Kolorystyka: główna część boiska w kolorze zielonym, linie boczne (autowe) czerwone, pośrodku wydzielony kort tenisowy w kolorze zielonym (zgodnie z załącznikiem graficznym niniejszego opracowania)

Warstwa konstrukcyjna

Po wyrównaniu i zagęszczeniu oraz wyprofilowaniu dna koryta w poziomie posadowienia dolnej warstwy wykonać warstwę konstrukcyjną z kruszywa łamanego frakcji 31,5 - 63 mm gr. 10cm. Następnie należy wykonać warstwę klinującą z kruszywa kamiennego frakcji 0 - 31,5 mm gr. 8cm. Podbudowę należy oddzielić od pozostałych elementów terenu za pomocą obrzeży użytych do wyznaczenia terenu boiska i strefy bieżni zgodnie z systemem wybranego producenta.

Warstwa wyrównawcza

Podkład elastyczny należy układać na warstwie wyrównawczej gr. 2cm, wykonanej z mialu kamiennego o uziarnieniu frakcji 0 – 4mm

Podkład ET

Dodatkowa warstwa stabilizująca, zwana ET składająca się z mieszanki żwiru, granulatu SBR oraz kleju, grubości 3,5cm.

Nawierzchnia natryskowa

Bezspoinowa, nieprefabrykowana nawierzchnia poliuretanowa. Grubość całkowita nawierzchni 11 mm. Nawierzchnia składa się z dwóch warstw: warstwy spodniej o grubości ok. 10mm, złożonej z polimerycznie związanego granulatu gumowego SBR 1-4 mm i ułożonej na zagruntowanym uprzednio podłożu oraz warstwy wykończeniowej o grubości ok 2 mm, nakładanej metodą natrysku pod ciśnieniem, będącą mieszaniną granulatu EDPM i kleju poliuretanowego. Nawierzchnia musi mieć jednakową grubość oraz posiadać jednorodną fakturę i kolor. Przyjęto kolor nawierzchni jak w załączniku graficznym „kolorystyka”. Kolorystyka przedstawiona w załączniku ma charakter poglądowy, szczegóły dotyczące odcieni kolorów należy skonsultować z zamawiającym. Nawierzchnia powinna być wykonana przez autoryzowanego wykonawcę o kwalifikacjach i doświadczeniu w wykonywaniu obiektów w powyższej technologii. Nawierzchnię należy wykonać na podłożu zagruntowanym, suchym, oczyszczonym oraz wolnym od wszelkich substancji ropopochodnych.

UWAGA: Warstwa stabilizująca ET wraz z preparatem gruntującym oraz warstwą wierzchnią natryskową należy wykonać w systemie jednego producenta zgodnie z jego zaleceniami sposobu układania.

Odwodnienie

Boisko wielofunkcyjne projektowane ze spadkiem poprzecznym 0,5% - 1,0%. Wody powierzchniowe z boiska w naturalny sposób zostaną odprowadzone na teren wokół boiska.

Ogrodzenie boiska

Projektuje się ogrodzenie terenu boiska, ogrodzenie panelowe stalowe ocynkowane (alternatywnie malowane proszkowo w wybranym przez Inwestora kolorze), wysokość przęsła 153cm, przęsła wykonane z drutu $\varnothing 4$ mm, na słupkach stalowych o wymiarach 6x4cm, słupki z nakładkami PCV od góry. Mocowanie przęseł na systemowe obejmy montażowe wybranego producenta. Od wschodu i zachodu należy zamontować furtki o świetle przejścia 90cm i kierunku otwierania na zewnątrz zgodnie z kierunkiem drogi ewakuacyjnej. Należy wykorzystać elementy systemowe wybranego producenta, wszystkie zabezpieczone powłoką ochronną antykorozyjną – ocynkowane ogniowo. Alternatywnie wybrać można dodatkową powłokę kryjącą – malowanie proszkowe, metodą natrysku elektrostatycznego w kolorze wybranym przez Inwestora. Dodatkowo przy wejściach/ wyjściach – przy furtkach ustawić należy kosze na śmieci, wykonane jako trwale związane z gruntem.

Dodatkowo wzdłuż krótszego boku boiska, za bramkami piłki ręcznej, należy wykonać piłkochwyty wysokości minimum 4m. Słupki piłkochwytów o przekroju prostokątnym RK80x80x2,5mm ocynkowane i malowane chlorokałczukiem w kolorze zielonym. Siatka polipropylenowa, bezwęzłowa oczko 8x8cm o grubości splotu 5mm w kolorze zielonym wyposażona w linkę stalową podtrzymującą naciąg na śrubę rzymską z powłoką w kolorze słupków. Piłkochwyty należy wykonać zgodnie z przyjętym systemem wybranego producenta. Wybrany system winien posiadać atesty i certyfikaty dopuszczające produkt do użytku na publicznych obiektach sportowych. Zaprojektowano słupki w rozstawie osiowym 330cm, w przypadku dobrania innego systemu należy skorygować fundamentowanie.

Po wybraniu elementów wyposażenia należy dostosować sposób osadzenia do zaleceń producenta, osprzęt należy wybrać przed wykonaniem fundamentowania.

Utwardzenie dojeżdżalnic (chodniki)

Chodniki o szerokości 1,5m zgodnie z zagospodarowaniem terenu, wykonać należy z kostki brukowej typu Holland w kolorze wybranym przez Inwestora gr. 6-8cm na podbudowie:

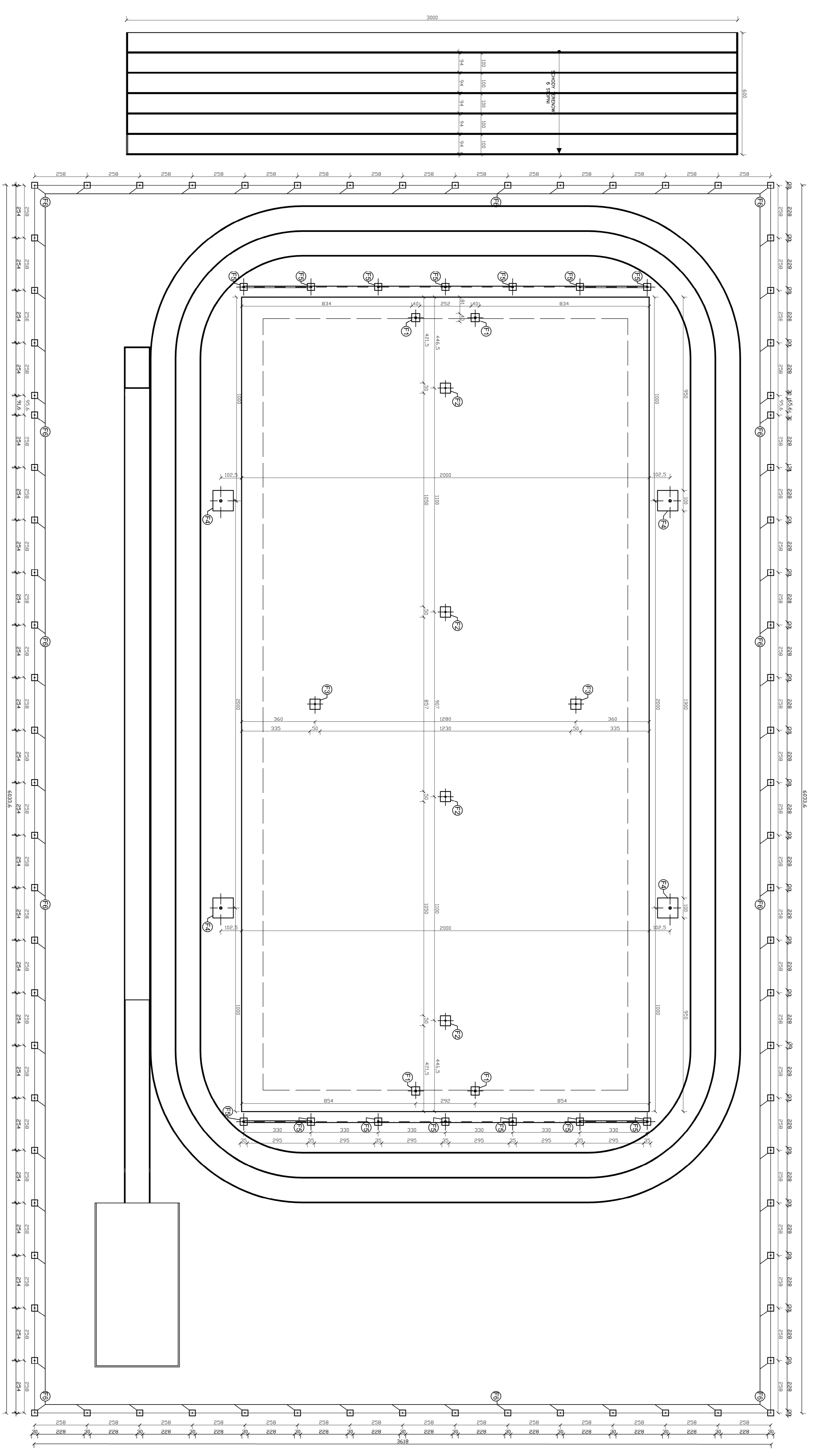
- kostka brukowa (6cm-8cm uszczelniona piaskiem suchym o frakcji 1- 2mm
- podsypka wyrównująca z drobnego kruszywa gr. 3-5cm (piasek o frakcji uziarnienia do 2mm)
- podbudowa 15-20cm z piasku z cementem
- opcjonalnie warstwa odsączająca gr. 10cm
- stabilny grunt rodzimy

*„MODERNIZACJA BOISKA WIELOFUNKCYJNEGO PRZY UL. SZKOLNEJ W OPATOWIE”
ul. Szkolna 5, 42-152 Opatów*

Przy wejściach / zejściach należy ustawić kosze na śmieci, wykonane jako stałe związane z gruntem.

Projektuje się wykonanie wjazdu od zachodniej strony w kostki gr. 8cm, natomiast pozostałe utwardzenie: schody terenowe, chodniki z kostki gr. 6cm. W części ogrodzonej, wokół powierzchni sportowych wykonać należy kostkę gr. 4cm.

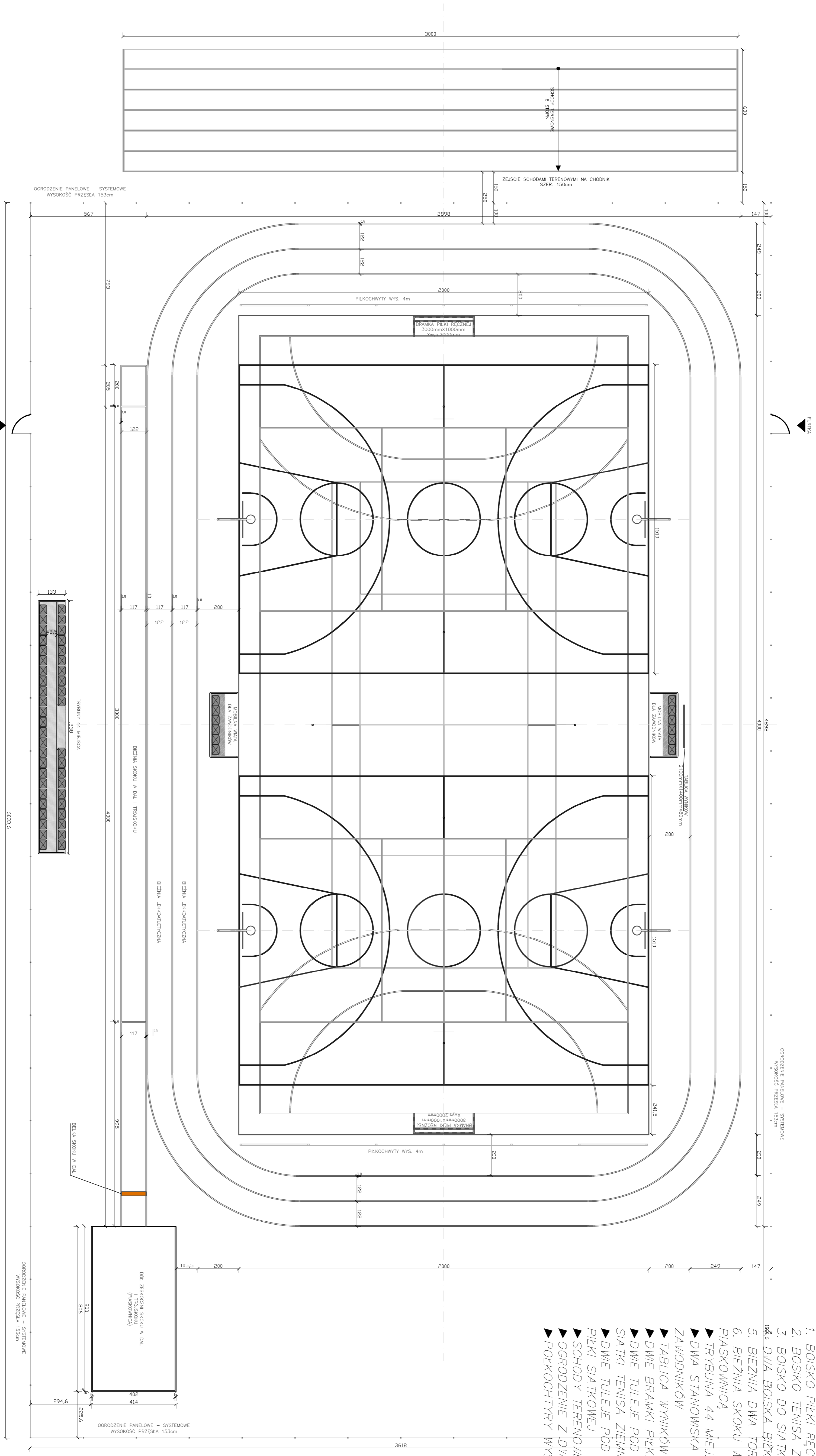
BOISKO WIELOFUNKCYJNE
STOPY FUNDAMENTOWE
SKALA 1:100



MODERNIZACJA BOISKA WIELOFUNKCYJNEGO			
PRZY UL. SZKOLNEJ W OPATOWIE			
ADRES	UL. SZKOLNA 5, DZ. NR EWID. 7263/7251, 7241, 7231/1, 7221/1, 7211, 7201 OBRĘB 0004 OPATÓW		
TYTUŁ RYS.	BOISKO STOPY FUNDAMENTOWE		
PROJEKTANT	Reda	NR UPRAWNIENI	PODPIS DZIAŁA
OPRACOWAŁA	ANPOL	NR UPRAWNIENI	SKALA
		08.2021	1:100
		08.2021	1A8

BOISKO WIELOFUNKCYJNE
Z BIEŻNIĄ
ORAZ SKOKIEM W DAL
SKALA 1:100

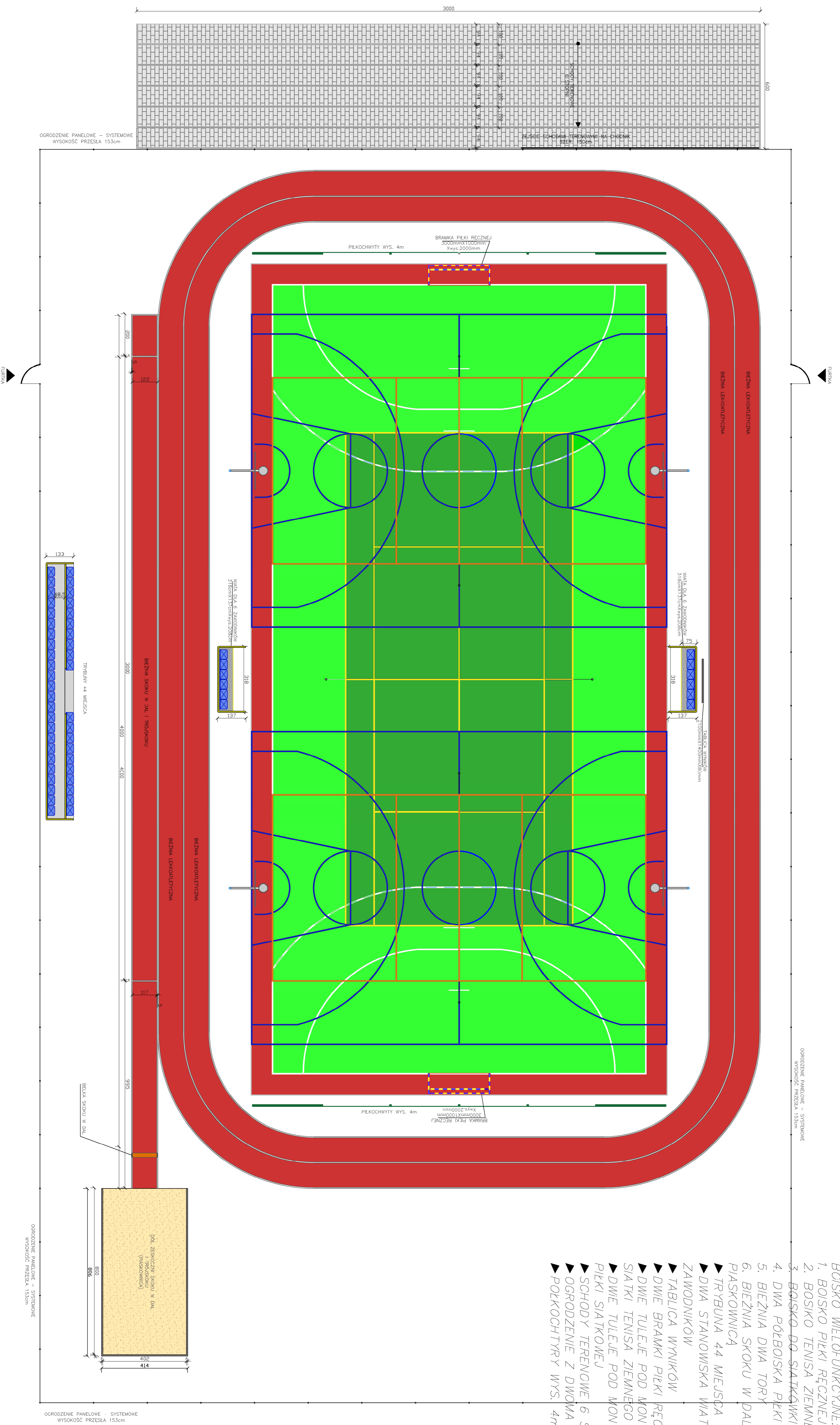
- BOISKO WIELOFUNKCYJNE:
1. BOISKO PIŁKI RĘCZNEJ
2. BOISKO TENISA ZIEMNEGO
3. BOISKO DO SIATKÓWKI
4. DWA BOISKA PIŁKI KOSZYKOWEJ
5. BIEŻNIA DWA TORY
6. BIEŻNIA SKOKU W DAL Z
PIASKOWNICĄ
7. TRYBUNA 44 MIEJSCA
8. DWA STANOWISKA WIAT DLA
ZAWODNIKÓW
9. TABLICA WYNIKÓW
10. DWIE BRAMKI PIŁKI RĘCZNEJ
11. DWIE TULEJE POD MONTAŻ
SIATKI TENISA ZIEMNEGO
12. DWIE TULEJE POD MONTAŻ SIATKI
PIŁKI SIATKOWEJ
13. SCHODY TERENOWE 6 STOPNI
14. OGRODZENIE Z DWOMA FURTAKAMI
15. POŁKOCHTYRY WYS. 4m



MODERNIZACJA BOISKA WIELOFUNKCYJNEGO PRZY UL. SZKOLNEJ W OPATOWIE	
ADRES	UL. SZKOLNA 5, DZ. NR EWID. 726/3 725/1, 724/1, 723/1, 722/1, 721/1, 720/1 OBRĘB 0004 OPATÓW
TYTUŁ RYS.	BOISKO WIELOFUNKCYJNE Z BIEŻNIĄ I SKOKIEM W DAL
IMIĘ I NAZW.	NR UPRAWNIENIA / PODPIS DATA SKALA NR RYS.
PROJEKTANT	Radwan ANPOL 18.3021 1:100 2A8
OPRACOWAŁA	ANPOL SK.180315728 18.3021

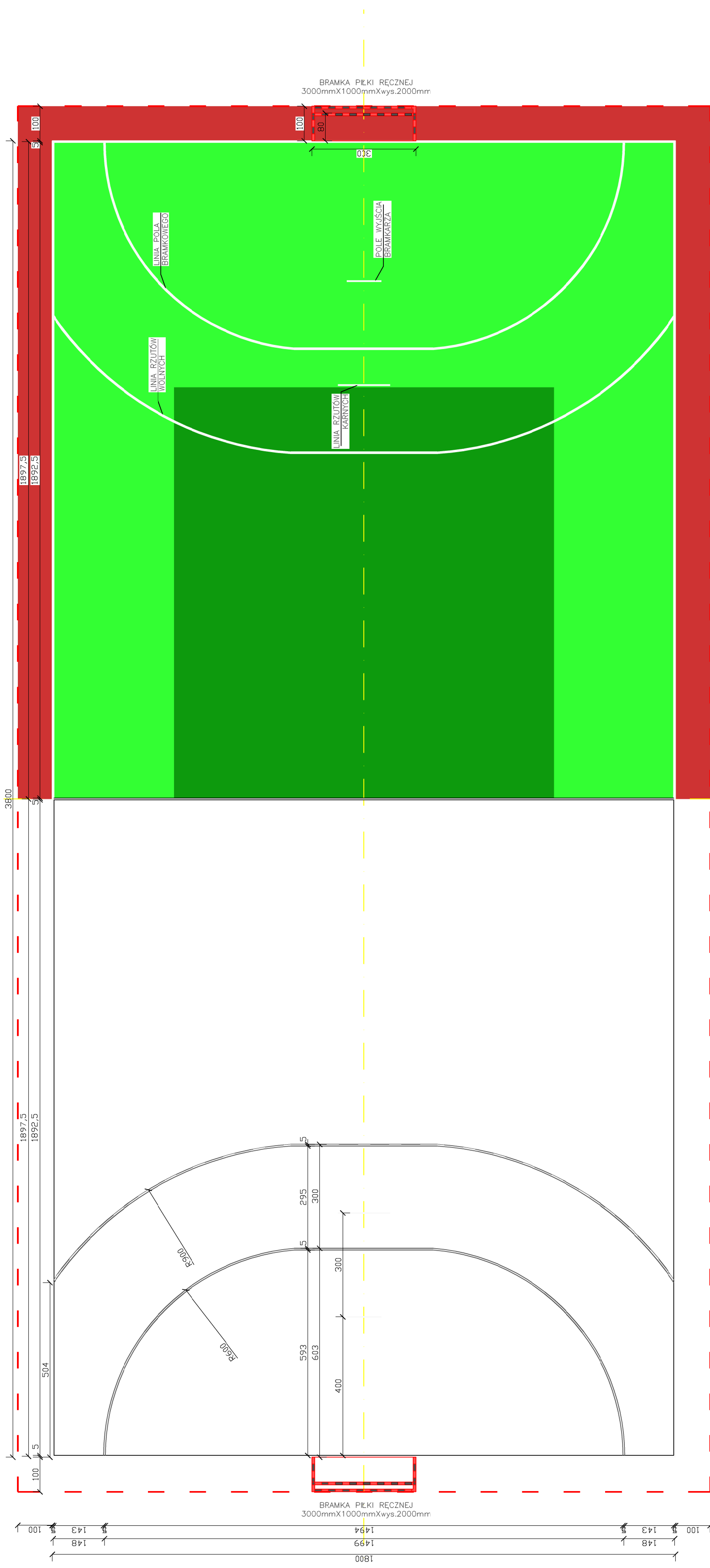
BOJSKO WIELOFUNKCYJNE
Z BIEŻNIĄ
ORAZ SKOKIEM W DAL
KOLORYSTYKA
SKALA 1:100

- BOJSKO WIELOFUNKCYJNE:
1. BOJSKO PIŁKI REZNEJ
2. BOSKO TENISA ZIEMNEGO
3. BOJSKO DO SIATKÓWKI
4. DWA PÓLBOJSKA PIŁKI KOSZYKOWEJ
5. BIEŻNIA DWA TORY
6. BIEŻNIA SKOKU W DAL Z
PIASKOWNICĄ
TRYBUNA 44 MIEJSCA
DWA STANOWSKA WIAT DLA
ZAWODNIKÓW
TABLICA WYNIKÓW
DWE BRAMKI PIŁKI REZNEJ
DWE TULEJE POD MONTAŻ
SIATKI TENISA ZIEMNEGO
DWE TULEJE POD MONTAŻ
SIATKI
PIŁKI SIATKOWEJ
SCHODY TERENOWE 6 STOPNI
OGRODZENIE Z DWOMA FURTkami
POLKOCHTYRY WYS. 4m



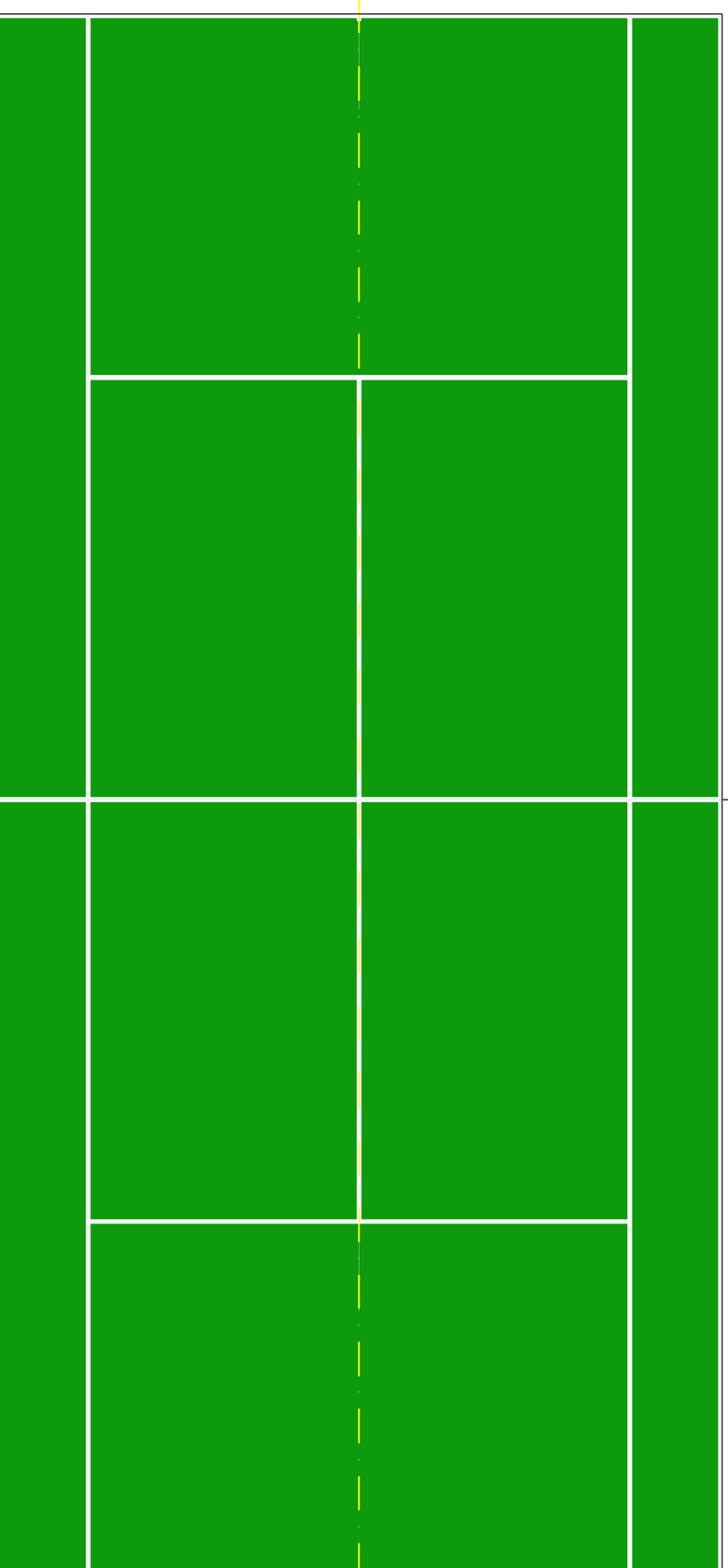
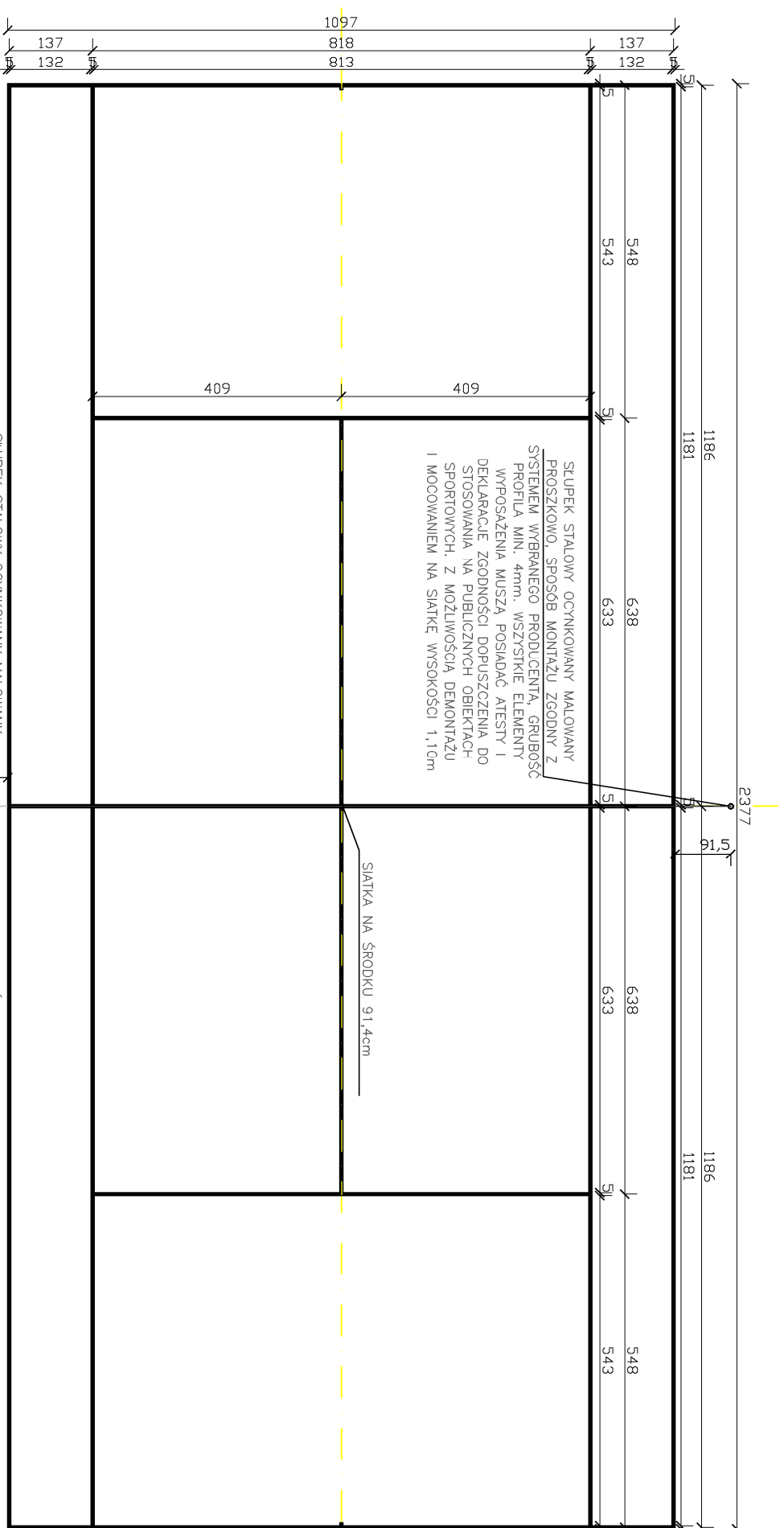
MODERNIZACJA PARKU WIELOFUNKCYJNEGO PRZY UL. SZKOŁNEJ W OPATOWIE			
ADRES	UL. SZKOŁNA 5, DZ. NR EWID. 256.3, 251.1, 241.7, 231.1, 721.1, 211.1, 201.0, 08RBR 004, OPATÓW		
TEREN BNS	BOJSKO WIELOFUNKCYJNE - KOLORYSTYKA		
PROJEKTANT	IMIĘ I NAZWIŚCIE	PROFESJA	DATA SKŁADANIA
ANNA	ANNA	ARCHIT. I INŻYNIER	06.2021
ORZĄDZONA	IMIE I NAZWIŚCIE	DATA SKŁADANIA	11.01.2022
ANNA	ANNA	ARCHIT. I INŻYNIER	08.2021
			100
			348

BOISKO DO PIŁKI RĘCZNEJ
SKALA 1:100



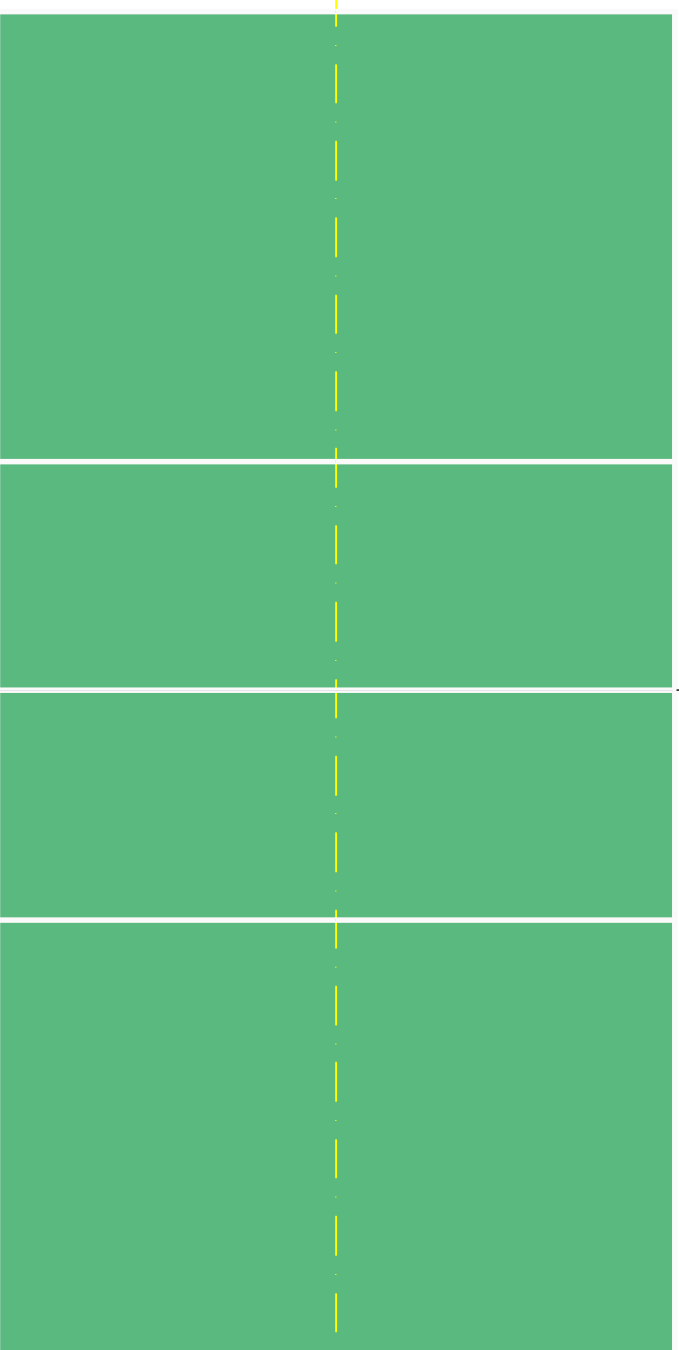
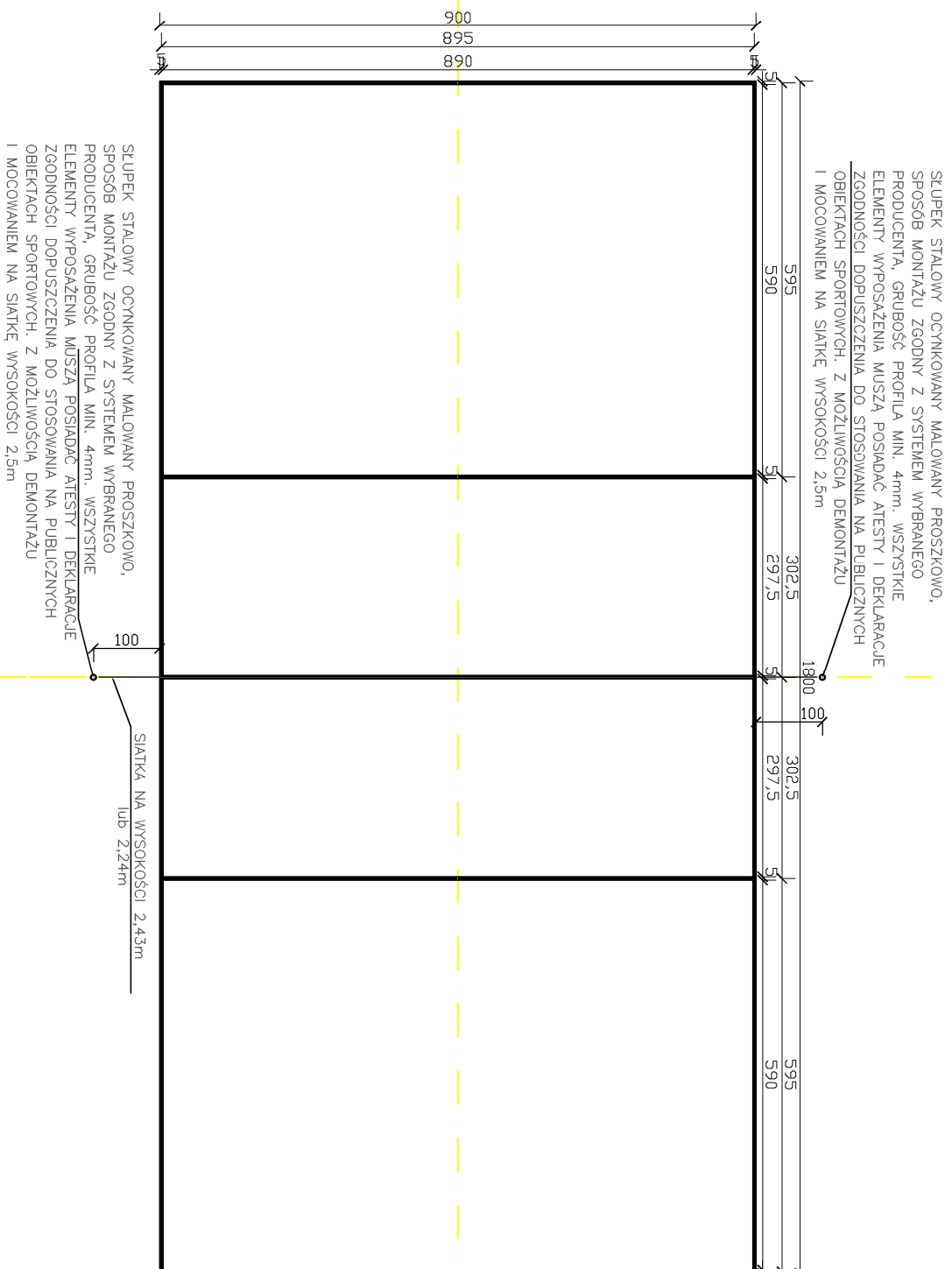
MODERNIZACJA BOISKA WIELOFUNKCYJNEGO PRZY UL. SZKOLNA 5					
ADRES	UL. SZKOLNA 5; DZ. NR EWID. 726/3, 725/1, 724/1, 723/1, 722/1, 721/1, 720/1 OBRĘB 0004 OPATÓW				
TREŚĆ RYS.	BOISKO DO PIŁKI RĘCZNEJ				
PROJEKTANT	IMIE I NAZW.	NR UPRAWNIEN.	PODPIS	DATA	SKALA NR RYS
OPRACOWAŁA	Bogdan ANIOL	upr. UAN-VIII-7342/158/92		08.2022	1:100
	Eliżbeta ANIOL	upr. SLK/BO/1576/20		08.2022	4AB

KORT TENISA ZIEMNEGO
SKALA 1:100



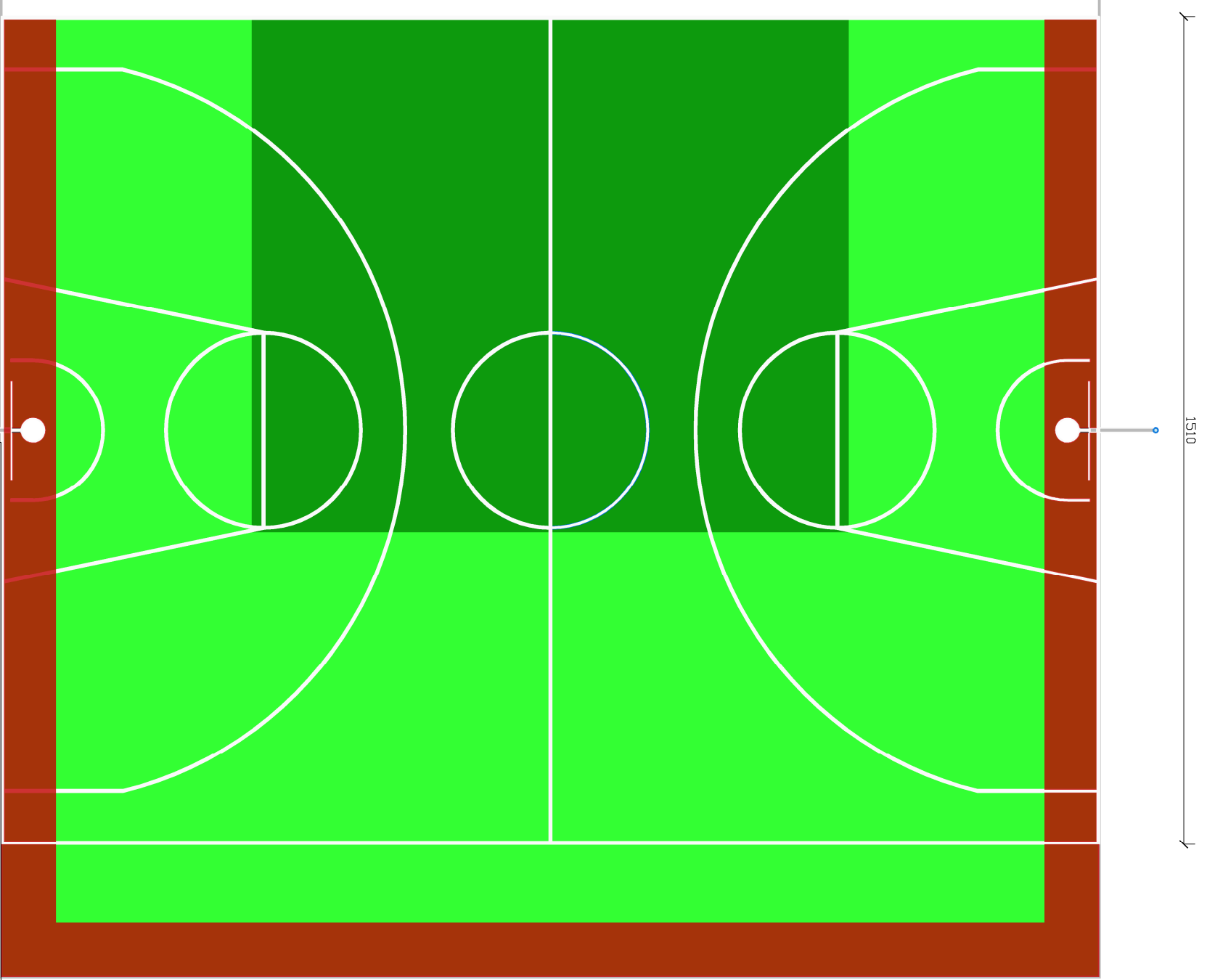
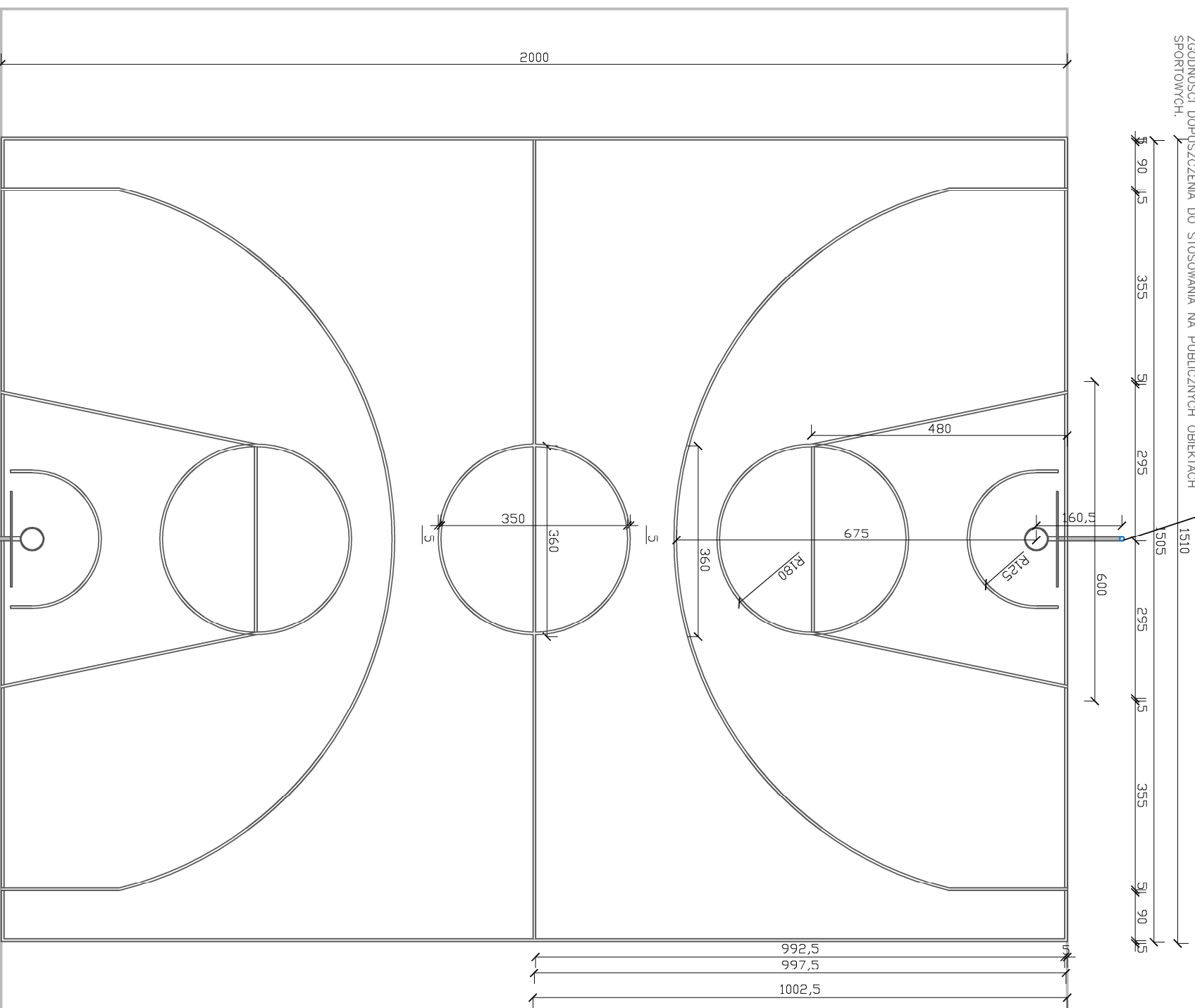
MODERNIZACJA BOISKA WIELOFUNKCYJNEGO PRZY UL. SZKOLNEJ W OPATOWIE					
ADRES	UL. SZKOLNA 5; DZ. NR EWID. 726/3, 725/1, 724/1, 723/1, 722/1, 721/1, 720/1 OBRĘB 0004 OPATÓW				
TREŚĆ RYS.	KORT TENISA ZIEMNEGO				
PROJEKTANT	IMIE I NAZW.	NR UPRAWNIEN	PODPIS	DATA	SKALA NR RYS
BOGDAN ANIOŁ	BOGDAN ANIOŁ	upr. UAN-VIII-7342/158/92		08.2022	1:100
OPRACOWAŁA	ELŻBIETA ANIOŁ	upr. SLK/BO/1576/20		08.2022	5 AB

BOSIKO DO SIATKÓWKI
SKALA 1:100



MODERNIZACJA BOISKA WIELOFUNKCYJNEGO PRZY UL. SZKOLNEJ W OPATOWIE					
ADRES	UL. SZKOLNA 5; DZ. NR EWID. 726/3, 725/1, 724/1, 723/1, 722/1, 721/1, 720/1 OBRĘB 0004 OPATÓW				
TREŚĆ RYS.	BOISKO DO SIATKÓWKI				
IMIE I NAZW.	NR UPRAWNIEN	PODPIS	DATA	SKALA	NR RYS
Bogdan ANIOL	upr. U/AN-VIII-7342/158/92		08.2022		
OPRACOWAŁA	Elzbieta ANIOL	upr. SLK/BO/1576/20	08.2022	1:100	6AB

SŁUPKI O PRZEKROJU RURIOWYM O REGULOWANEJ WYSOKOŚCI Z TABLICĄ O WYMIARACH 180x105cm WYKONANEJ Z TWORZYWA EPOKSYDOWEGO OSADZONA NA PROFILU STALOWYM OCYNKOWANYM MALOWANYM PROSZKOWO, SPOSÓB MONTAŻU ZGODNY Z SYSTEMEM WYBRANEJEGO PRODUCENTA, GRUBOŚĆ PROFILA MIN. 4mm. WSZYSTKIE ELEMENTY WPOSAŻENIA MUSZĄ POSIADAĆ AESTY I DEKLARACJE ZGODNOŚCI DOPUSZCZAJĄCE DO STOSOWANIA NA PUBLICZNYCH OBIEKTACH SPORTOWYCH.



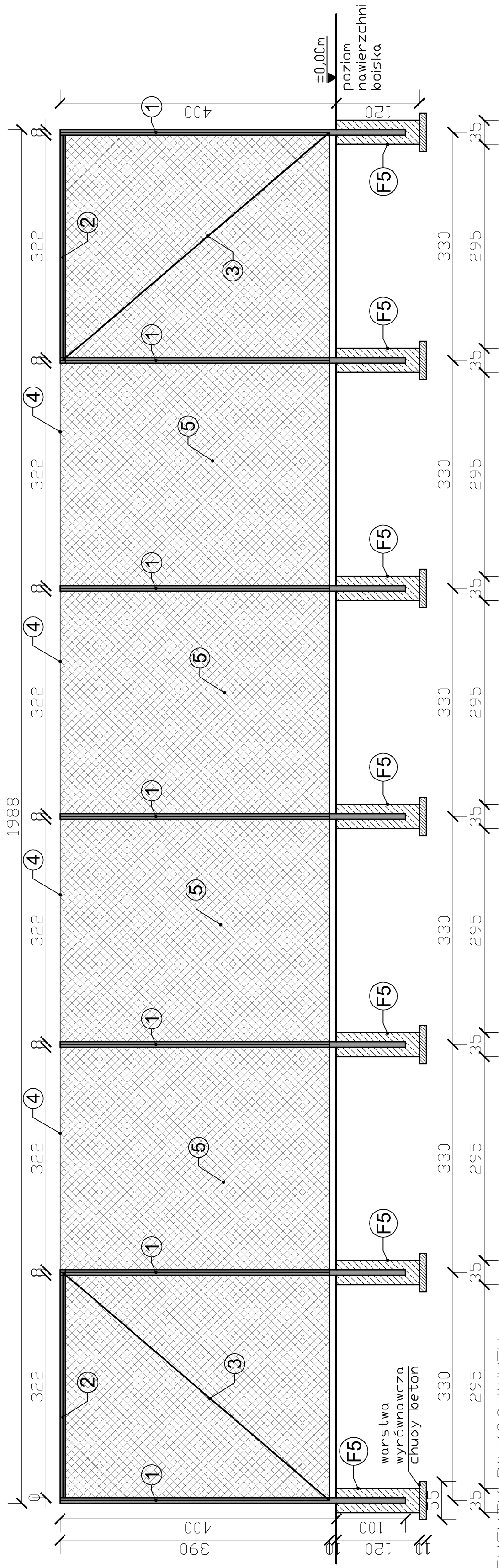
BOISKO DO KOSZYKÓWKI
SKALA 1:100

241,5
1510
497
4000

1510

MODERNIZACJA BOISKA WIELOFUNKCYJNEGO PRZY UL. SZKOLNEJ W OPATOWIE				
ADRES	UL. SZKOLNA 5; DZ. NR EWID. 726/3, 725/1, 724/1, 723/1, 722/1, 721/1, 720/1 OBRĘB-0004 OPATÓW 241,5			
TREŚĆ RYS.	BOISKO DO KOSZYKÓWKI			
PROJEKTANT	IMIĘ I NAZW.	NR UPRAWNIEN	PODPIS	DATA
ANIOŁ	Bogdan ANIOŁ	upr UAN-VIII-342/158/92		08.2022
OPRACOWAŁA	IMIĘ I NAZW.	NR UPRAWNIEN	PODPIS	DATA
ANIOŁ	Elżbieta ANIOŁ	upr SLK/BO/1576/20		08.2022
				SKALA NR RYS
				1:100
				7 AB

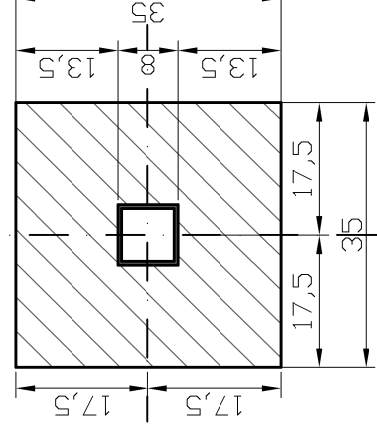
WIDOK PIŁKOCHWYTU – 2SZT.
SKALA 1:50



ELEMENTY PIŁKOCHWYTU:

1. Słupki stalowy o przekroju prostokątnym RK80x80x2,5mm malowany chlorokalczykiem w kolorze zielonym
2. Rygiel stalowy o przekroju prostokątnym RK80x80x2,5mm malowany chlorokalczykiem w kolorze zielonym
3. linka stalowa $\phi 4\text{mm}$ z naciąganiem w postaci śruby rzymskiej z powłoką w kolorze słupków
4. Linka stalowa podtrzymująca siatkę z naciąganiem w postaci śruby rzymskiej; $\phi 4\text{mm}$ z powłoką bezbarwną lub w kolorze słupków
5. Siatka polipropylenowa, bezwęzłowa, oczko $8 \times 8\text{cm}$, grubość splotu 5mm, w kolorze zielonym

STOPA FUNDAMENTOWA F5
POD PIŁKOCHWYT
PREFABRYKOWANA – 14SZT.

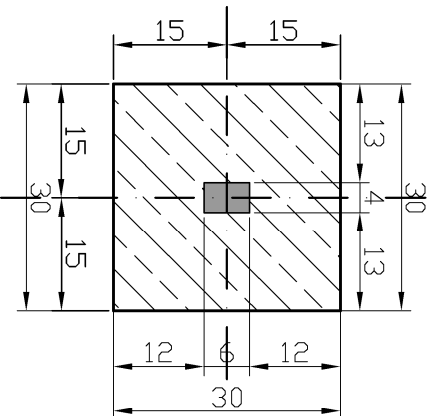
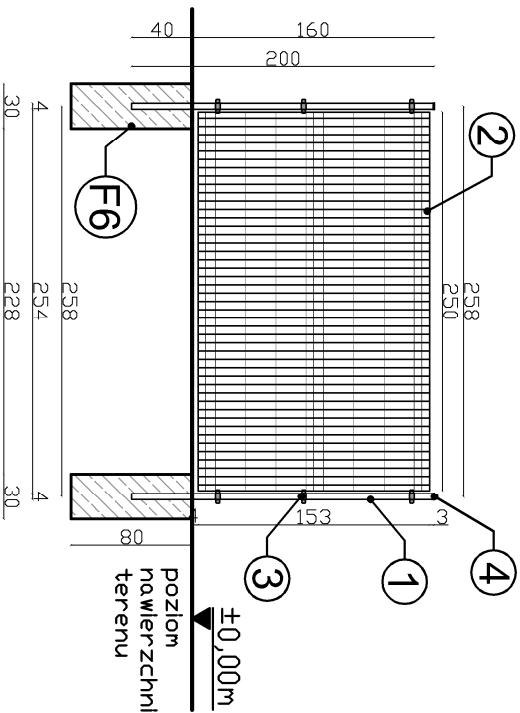


UWAGA!

WSZYSTKIE ELEMENTY WYPOSAŻENIA MOGĄ RÓŻNIC SIĘ GABARYTAMI, MATERIAŁEM Z JAKIEGO ZOSTAŁY WYKONANE ORAZ SPOSOBEM MONTAŻU W ZALEŻNOŚCI OD WYBRANEGO PRODUCENTA. PO WYBRANIU ELEMENTU WYPOSAŻENIA BOISKA NALEŻY DOSTAWAĆ SPOŚÓB JEGO MONTAŻU ORAZ OSADZENIA (FUNDAMENTOWANIA) ZGODNIE Z ZALECENIAMI PRODUCENTA, CO NALEŻY USTALIĆ PRZED ROZPOCZĘCIEM WYKONYWANIA ROBÓT!

MODERNIZACJA BOISKA WIELOFUNKCYJNEGO PRZY UL. SZKOLNEJ W OPATOWIE					
ADRES	UL. SZKOLNA 5; DZ. NR EWID. 726/3, 725/1, 724/1, 723/1, 722/1, 721/1, 720/1 OBRĘB 0004 OPATÓW				
TREŚĆ RYS.	WIDOK PIŁKOCHWYTÓW - 2SZT.	NR UPRAWNIEN	PODPIS	DATA	SKALA NR RYS
PROJEKTANT	Bogdan ANIOŁ	upr. UAN-VIII-7342/158/92		08.2022	
OPRACOWAŁA	Elżbieta ANIOŁ	upr. SLK/BO/1576/20		08.2022	1:100
					8AB

WIDOK PRZĘSŁO OGRODZENIA – 74 SZT. PANELI + 2 FURTKI
 Dł.: 60,34m SZER.: 36,18m OBWÓD: 198,1m
 SKALA 1:50



STOPA FUNDAMENTOWA F6
 – 76SZT.

ELEMENTY OGRODZENIA:

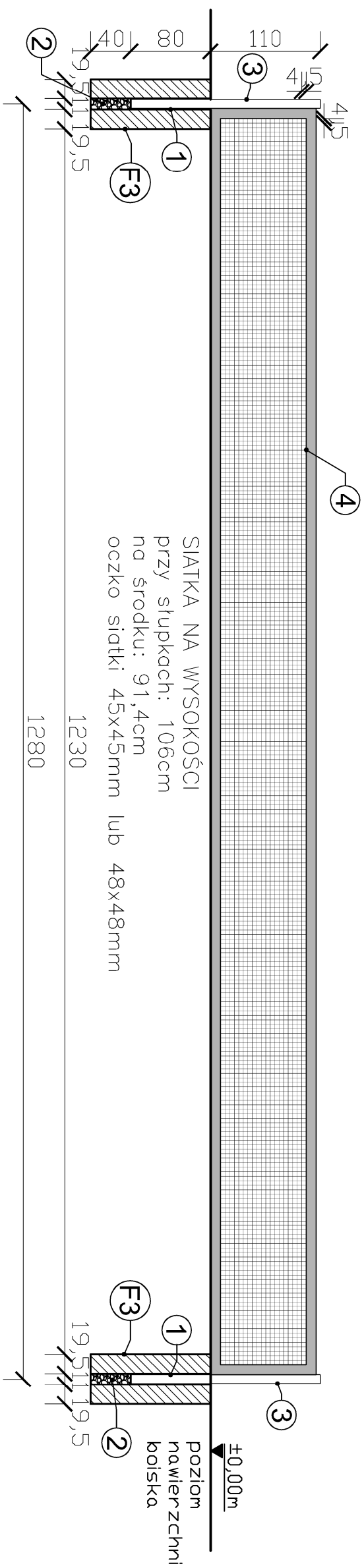
1. Słupek ogrodzeniowy ocynkowany (alternatywnie malowany proszkowo) 2,0m – 76szt.
2. Panel ogrodzeniowy ocynkowany (alternatywnie malowany proszkowo) 153x250cm
3. Systemowe obejmę montażowe – 228szt.
4. Nakładki PCV – 76szt.

UWAGI!

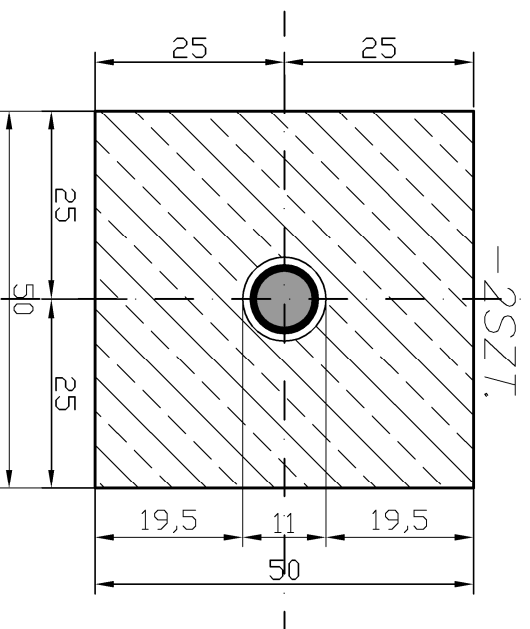
WSZYSTKIE ELEMENTY WYPOSAŻENIA MOGĄ RÓŻNIĆ SIĘ GABARYTAMI, MATERIAŁEM Z JAKIEGO ZOSTAŁY WYKONANE ORAZ SPOSOBEM MONTAŻU W ZALEŻNOŚCI OD WYBRANEGO PRODUCENTA. PO WYBRANIU PRODUCENTA OGRODZENIA NALEŻY DOSTAWAĆ SPOŚB JEGO MONTAŻU ORAZ OSADZENIA (FUNDAMENTOWANIA) ZGODNIE Z ZALECENIAMI PRODUCENTA, CO NALEŻY USTALIĆ PRZED ROZPOCZĘCIEM WYKONYWANIA ROBÓTI

MODERNIZACJA BOISKA WIELO-FUNKCYJNEGO PRZY UL.SZKOLNEJ W OPATOWIE					
ADRES	UL. SZKOLNA 5; DZ. NR EWID. 726/3, 725/1, 724/1, 723/1, 722/1, 721/1, 720/1 OBRĘB 0004 OPATÓW				
TREŚĆ RYS.	WIDOK PRZĘSŁA OGRODZENIOWEGO				
IMIE I NAZW.	NR UPRAWNIENI	PODPIS	DATA	SKALA	NR RYS
PROJEKTANT Bogdan ANIOŁ	upr. UAN-VIII-7342/158/92		08.2022	1:100	9AB
OPRACOWAŁA Elżbieta ANIOŁ	upr. SLK/BO/1576/20		08.2022		

WIDOK SŁUPKÓW DO TENISA ZIEMNEGO – 1SZT.
SKALA 1:50



STOPA FUNDAMENTOWA F3 Z TULEJAMI OSADZENIOWYMI



ELEMENTY SŁUPKÓW DO TENISA ZIEMNEGO

1. Tuleja osadzeniowa z otworem w dnie w zestawie z pokrywą lub inny montaż systemowy wybranego producenta.
2. Drenaż stopy fundamentowej odpowiadający wodę z tulei osadzeniowej (żwir)
3. Słupek stalowy ocynkowany malowany proszkowo z możliwością demontażu lub inny montaż systemowy wybranego producenta.
min. gr. profila 4mm
4. Siatka polipropylenowa bezwęzłowa, oczko 4,5x4,5cm lub 4,8x4,8cm grubość splotu 5mm

UWAGI!

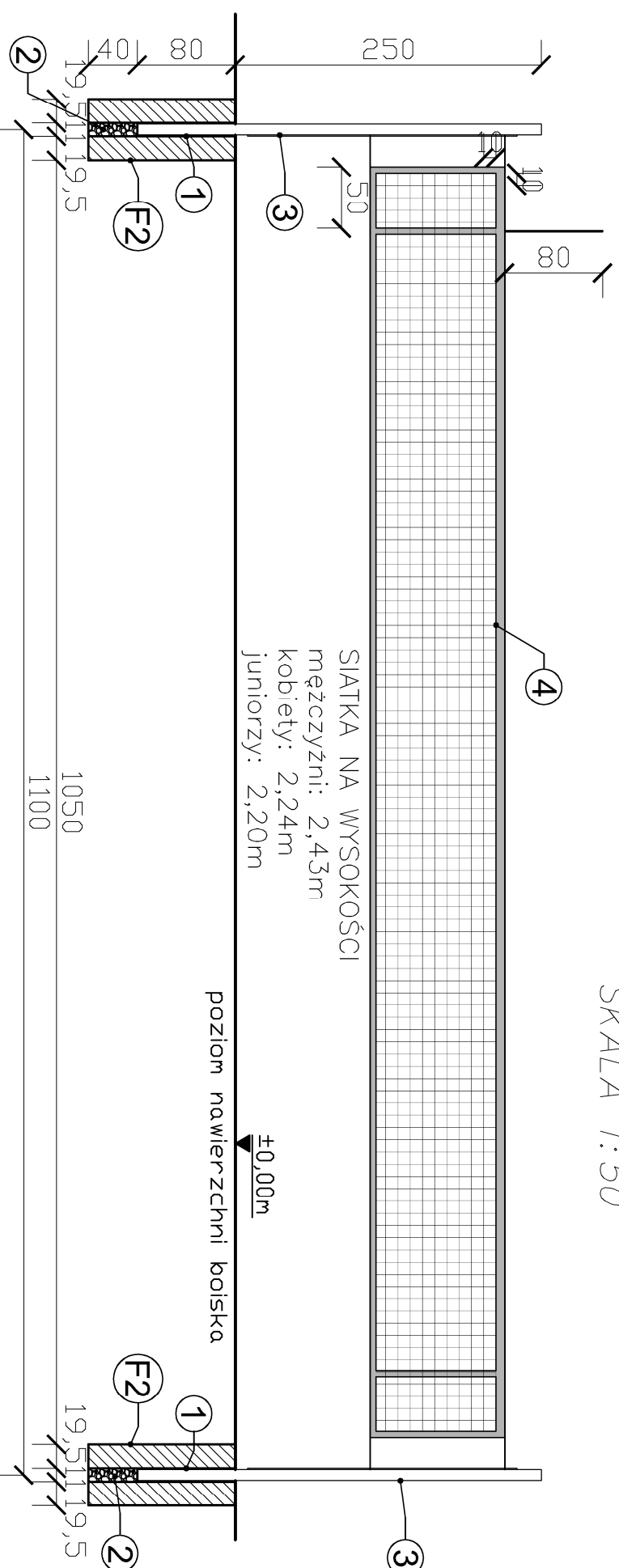
WSZYSTKIE ELEMENTY WYPOSAŻENIA MUSZĄ POSIADAĆ ATESYTY I DEKLARACJE ZGODNOŚCI DOPUSZCZENIA DO STOSOWANIA NA PUBLICZNYCH OBIEKTACH SPORTOWYCH!

UWAGI!

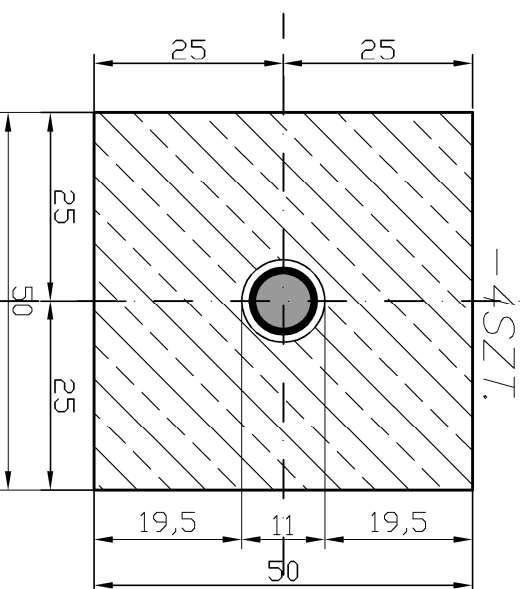
WSZYSTKIE ELEMENTY WYPOSAŻENIA MOGĄ RÓŻNIĆ SIĘ GABARYTAMI, MATERIAŁEM Z JAKIEGO ZOSTAŁY WYKONANE ORAZ SPOSOBEM MONTAŻU W ZALEŻNOŚCI OD WYBRANEGO PRODUCENTA. PO WYBRANIU ELEMENTU WYPOSAŻENIA BOISKA NALEŻY DOSTAWAĆ SPOŚÓB JEGO MONTAŻU ORAZ OSADZENIA (FUNDAMENTOWANIA) ZGODNIE Z ZALECENIAMI PRODUCENTA, CO NALEŻY USTALIĆ PRZED ROZPOCZĘCIEM WYKONYWANIA ROBÓT!

MODERNIZACJA BOISKA WIELOFUNKCYJNEGO PRZY UL.SZKOLNEJ W OPATOWIE					
ADRES	UL. SZKOLNA 5; DZ. NR EWID. 726/3, 725/1, 724/1, 723/1, 722/1, 721/1, 720/1 OBRĘB 0004 OPATÓW				
TREŚĆ RYS.	WIDOK SŁUPKÓW DO TENISA ZIEMNEGO				
PROJEKTANT	IMIĘ I NAZW. ANIOŁ Bogdan ANIOŁ	NR UPRAWNIENI UAN-VIII-7342/15892	PODPIS	DATA 08.2022	SKALA NR RYS 1:100
OPRACOWAŁA	Elżbieta ANIOŁ	upr. SLK/BO/1576/20		08.2022	10AB

WIDOK SKŁUPKÓW
DO SIATKÓWKI – 2 ZESTAWY
SKALA 1:50



STOPA FUNDAMENTOWA F2
Z TULEJAMI BSADZENIOWYMI



UWAGI!

WSZYSTKIE ELEMENTY WYPOSAŻENIA MOGĄ RÓŻNIĆ SIĘ GABARYTAMI, MATERIAŁEM Z JAKIEGO ZOSTAŁY WYKONANE ORAZ SPOSOBEM MONTAŻU W ZALEŻNOŚCI OD WYBRANEGO PRODUCENTA. PO WYBRANIU ELEMENTU WYPOSAŻENIA BOISKA NALEŻY DOSTAWAĆ SPOŚÓB JEGO MONTAŻU ORAZ OSADZENIA (FUNDAMENTOWANIA) ZGODNIE Z ZALECENIAMI PRODUCENTA, CO NALEŻY USTALIĆ PRZED ROZPOCZĘCIEM WYKONYWANIA ROBÓT!

ELEMENTY SKŁUPKÓW SIATKÓWKI:

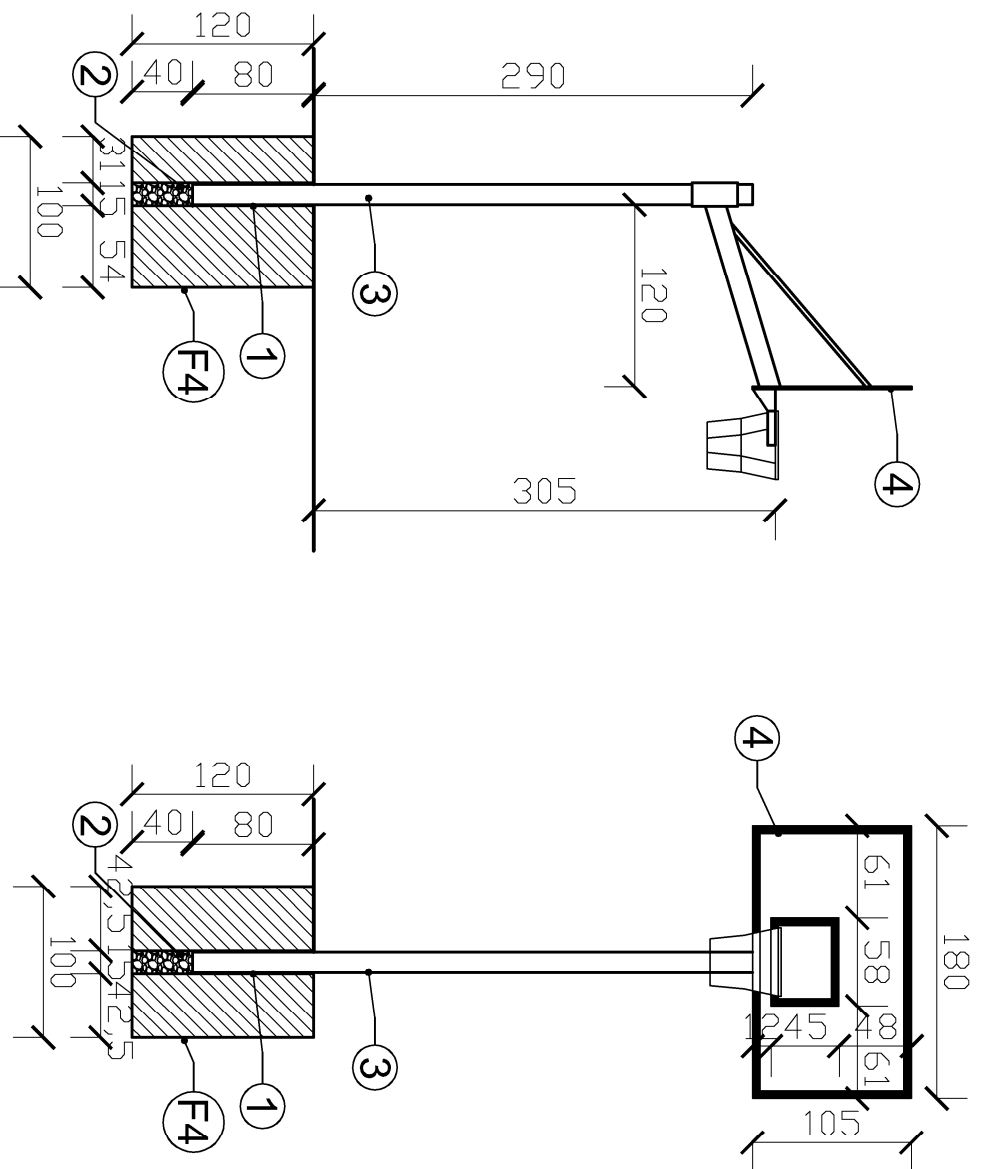
1. Tuleja osadzeniowa z otworem w dnie w zestawie z pokrywą lub inny montaż systemowy wybranego producenta.
2. Drenaż stopy fundamentowej odprowadzający wodę z tulei osadzeniowej (żwir)
3. Stupek stalowy ocynkowany malowany proszkowo z możliwością demontażu lub inny montaż systemowy wybranego producenta. min. gr. profilu 4mm
4. Siatka polipropylenowa bezwęzłowa, oczko 10x10mm grubość splotu 5mm

UWAGI!

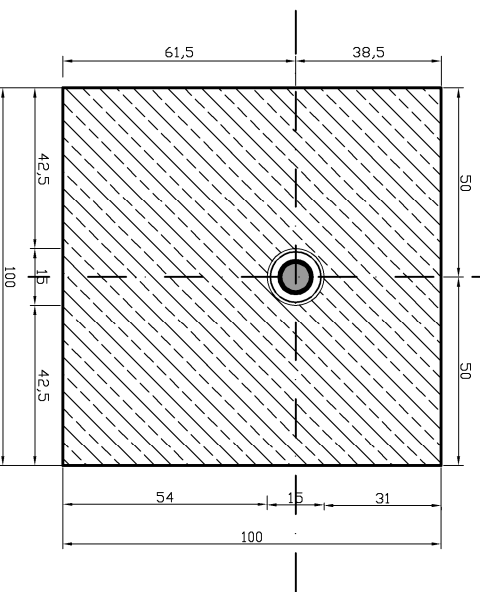
WSZYSTKIE ELEMENTY WYPOSAŻENIA MUSZĄ POSIADAĆ ATESTY I DEKLARACJE ZGODNOŚCI DOPUSZCZENIA DO STOSOWANIA NA PUBLICZNYCH OBIEKTACH SPORTOWYCH!

MODERNIZACJA BOISKA WIELOFUNKCYJNEGO PRZY UL. SZKOLNEJ W OPATOWIE					
ADRES	UL. SZKOLNA 5; DZ. NR EWID. 726/3, 725/1, 724/1, 723/1, 722/1, 721/1, 720/1 OBRĘB 0004 OPATÓW				
TREŚĆ RYS.	WIDOK SKŁUPKÓW DO SIATKÓWKI				
PROJEKTANT	IMIE I NAZW.	NR UPRAWNIENI	PODDPIS	DATA	SKALA NR RYS
OPRACOWAŁA	Bogdan ANIOŁ	upr. UAN-VIII-7342/15892		08.2022	1:100
	Elżbieta ANIOŁ	upr. SLK/BO/157620		08.2022	11AB

WIDOK KOSZY DO KOSZYKÓWKI – 4 ZESTAWY
SKALA 1:50



STOPA FUNDAMENTOWA F4
Z TULEJAMI OSADZENIOWYMI
– 4 SZT.



ELEMENTY KOSZA DO KOSZYKÓWKI:

1. Tuleja osadzeniowa z otworem w dnie lub inny montaż systemowy wybranego producenta.
2. Drenaż stopy fundamentowej odpowiadający wodę z tulei osadzeniowej (żwir)
3. Stupek stalowy ocynkowany malowany proszkowo o przekroju rurowym i regulowanej wysokości lub inny montaż systemowy wybranego producenta.
4. Tablica o wymiarach 180x105cm wykonana z tworzywa epoksydowego osadzona na ramie z profilu stalowego o wym. 30x30x1,5mm, tablica w kolorze białym z liniami w kolorze czarnym/czerwonym
5. Obręcz uchylna do kosza o średnicy 45cm wykonana z podwójnej rurki 19mm w kolorze czerwonym
6. Siatka do kosza wykonana jako sznurkowa lub łańcuchowa

UWAGI!

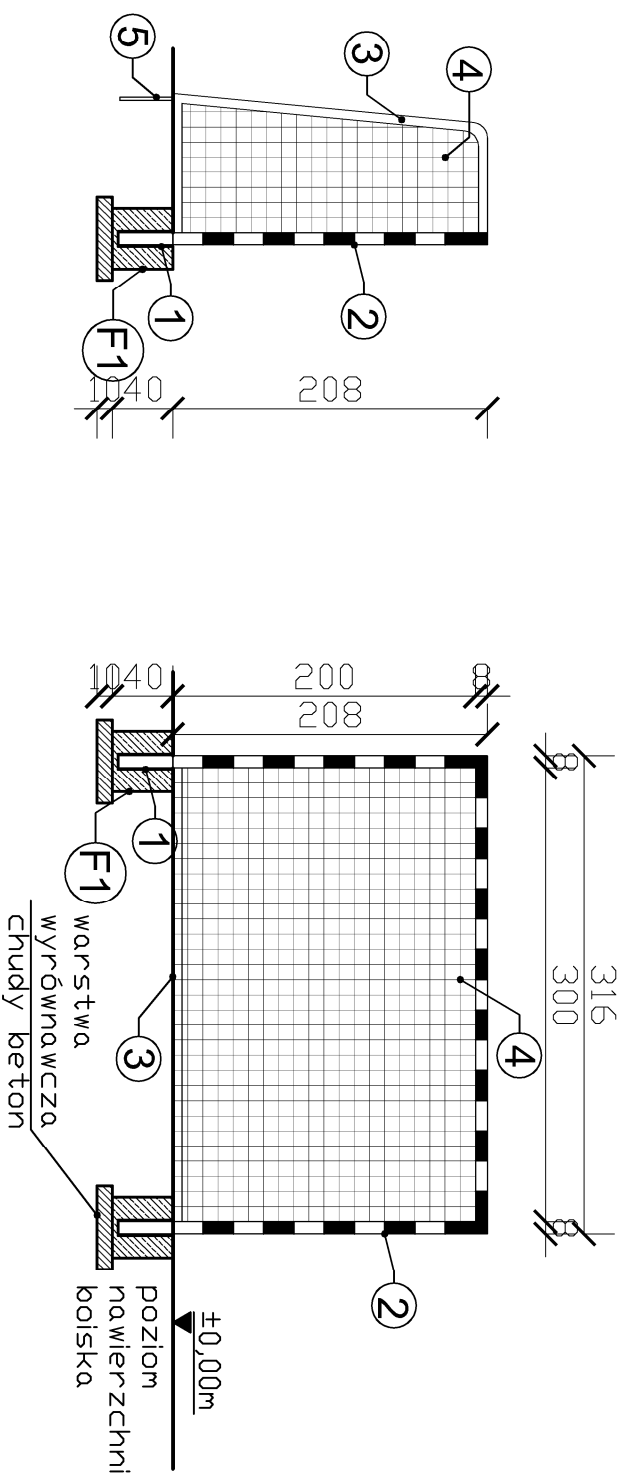
WSZYSTKIE ELEMENTY WYPOSAŻENIA MUSZĄ POSIADAĆ ATESTY I DEKLARACJE ZGODNOŚCI DOPUSZCZENIA DO STOSOWANIA NA PUBLICZNYCH OBIEKTACH SPORTOWYCH!

UWAGI!

WSZYSTKIE ELEMENTY WYPOSAŻENIA MOGĄ RÓŻNIĆ SIĘ GABARYTAMI, MATERIAŁEM Z JAKIEGO ZOSTAŁY WYKONANE ORAZ SPOSOBEM MONTAŻU W ZALEŻNOŚCI OD WYBRANEGO PRODUCENTA. PO WYBRANIU ELEMENTU WYPOSAŻENIA BOISKA NALEŻY DOSTAWAĆ SPOŚÓB JEGO MONTAŻU ORAZ OSADZENIA (FUNDAMENTOWANIA) ZGODNIE Z ZALECENIAMI PRODUCENTA, CO NALEŻY USTALIĆ PRZED ROZPOCZĘCIEM WYKONYWANIA ROBÓT!

MODERNIZACJA BOISKA WIELOFUNKCYJNEGO PRZY UL.SZKOLNEJ W OPATOWIE					
ADRES	UL. SZKOLNA 5; DZ. NR EWID. 726/3, 725/1, 724/1, 723/1, 722/1, 721/1, 720/1 OBRĘB. 0004 OPATÓW				
TREŚĆ RYS.	WIDOK KOSZY DO KOSZYKÓWKI				
PROJEKTANT	IMIE I NAZW.	NR UPRAWNIENI	PODPIS	DATA	SKALA NR RYS
OPRACOWAŁA	Bogdan ANIOŁ	upr. UAN-VIII-7342/158/92		08.2022	1:100
	Elżbieta ANIOŁ	upr. SLK/BO/1576/20		08.2022	12 AB

WIDOK BRAMKI DO PIŁKI RĘCZNEJ – 2SZT.
SKALA 1:50



- ELEMENTY BRAMKI PIŁKI RĘCZNEJ:
1. Tuleja osadzeniowa (Gniazdo stupa) lub inny montaż systemowy wybranego producenta.
 2. Rama główna wykonana z kształtownika stalowego ocynkowanego malowanego proszkowo w kolorze biało – czerwonym
 3. Łuki i tylna poprzeczka z rur ocynkowanych, kalibrowanych $\varnothing 60 \times 3 \text{ mm}$
 4. Siatka polipropylenowa bezwęzłowa, oczko $10 \times 10 \text{ cm}$ lub $8 \times 8 \text{ cm}$, grubość splotu 5 mm
 5. Uchwyt szpilkowy

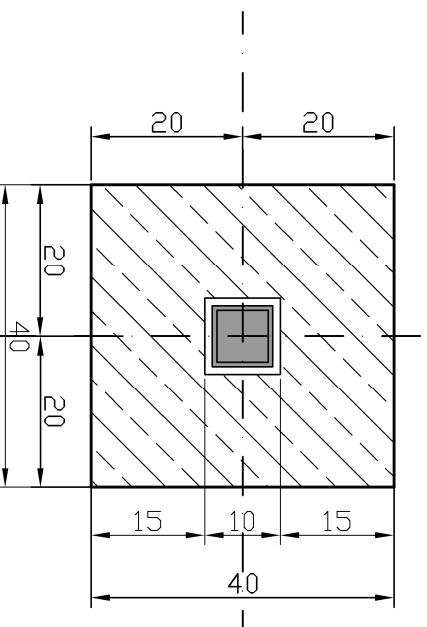
UWAGI!

WSZYSTKIE ELEMENTY WYPOSAŻENIA MUSZĄ POSIADAĆ ATESTY I DEKLARACJE ZGODNOŚCI DOPUSZCZENIA DO STOSOWANIA NA PUBLICZNYCH OBIEKTACH SPORTOWYCH!

UWAGI!

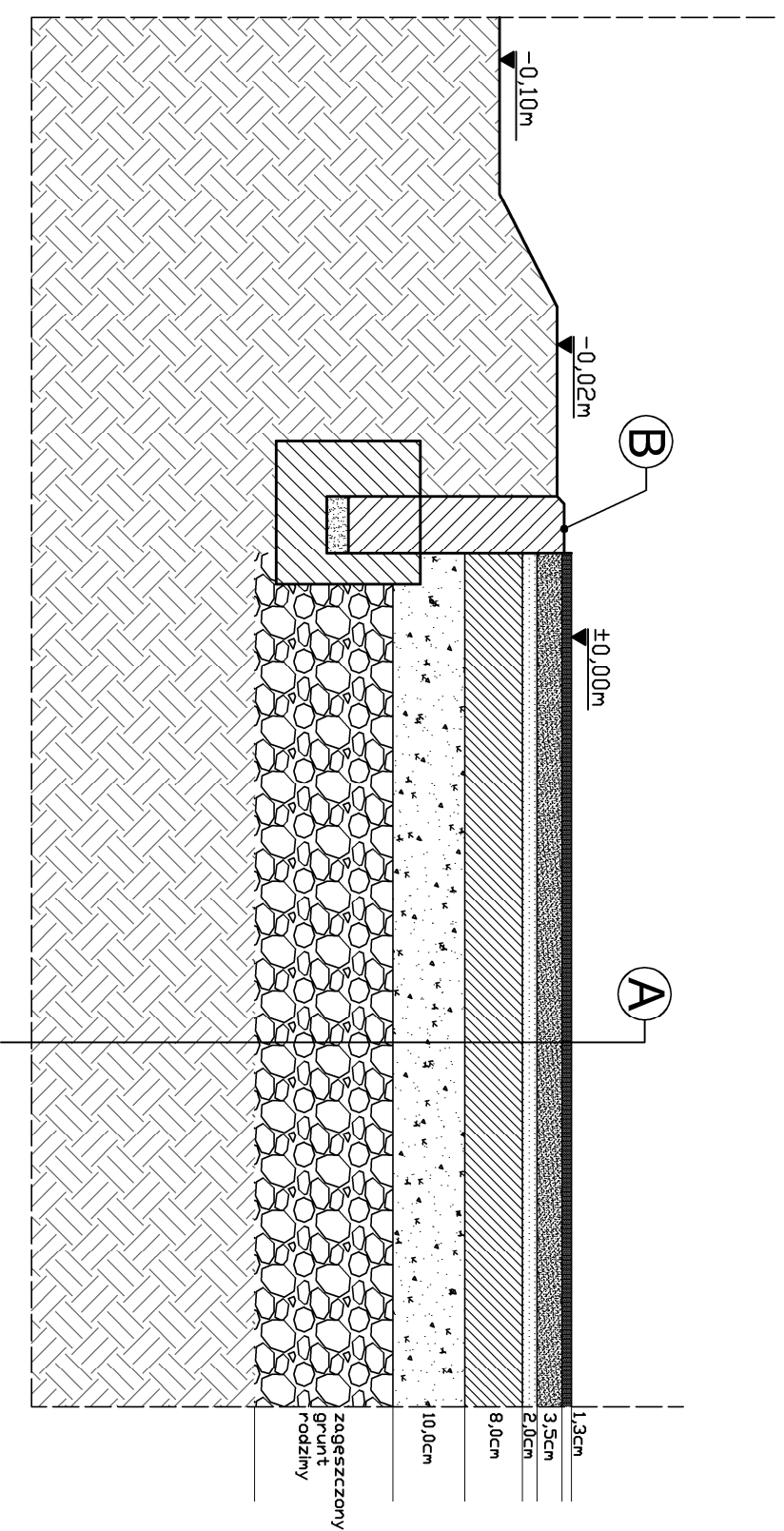
WSZYSTKIE ELEMENTY WYPOSAŻENIA MOGĄ RÓŻNIĆ SIĘ GABARYTAMI, MATERIAŁEM Z JAKIEGO ZOSTAŁY WYKONANE ORAZ SPOSOBEM MONTAŻU W ZALEŻNOŚCI OD WYBRANEGO PRODUCENTA. PO WYBRANIU ELEMENTU WYPOSAŻENIA BOISKA NALEŻY DOSTAWAĆ SPOŚÓB JEGO MONTAŻU ORAZ OSADZENIA (FUNDAMENTOWANIA) ZGODNIE Z ZALECENIAMI PRODUCENTA, CO NALEŻY USTALIĆ PRZED ROZPOCZĘCIEM WYKONYWANIA ROBÓTI

STOPA FUNDAMENTOWA F1
Z TULEJAMI OSADZENIOWYMI
– 4SZT.



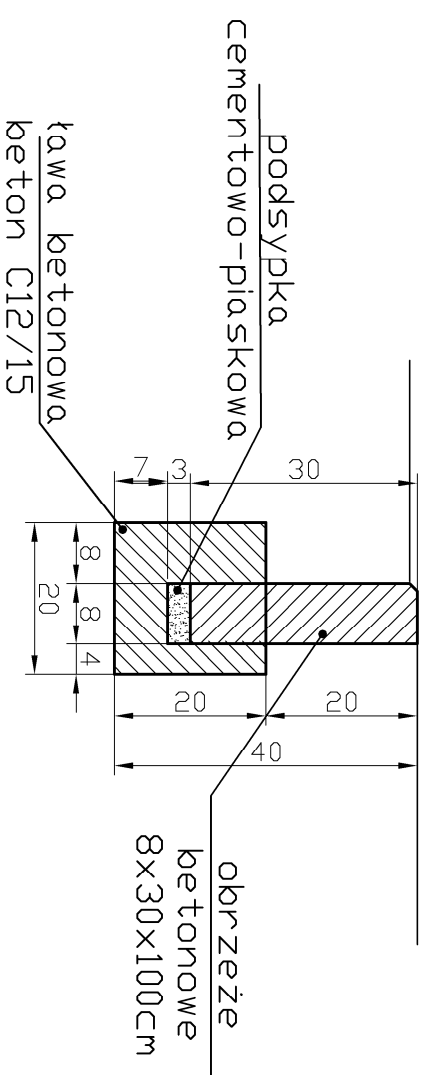
MODERNIZACJA BOISKA WIELOFUNKCYJNEGO PRZY UL.SZKOLNEJ W OPATOWIE					
ADRES	UL. SZKOLNA 5; DZ. NR EWID. 726/3, 725/1, 724/1, 723/1, 722/1, 721/1, 720/1 OBRĘB 0004 OPATÓW				
TREŚĆ RYS.	WIDOK BRAMKI DO PIŁKI RĘCZNEJ				
IMIE I NAZW.	NR UPRAWNIENI	PODPIS	DATA	SKALA	NR RYS
PROJEKTANT	Bogdan ANIOŁ	upr. UAN-VIII-7342/158/92	08.2022		
OPRACOWAŁA	Elżbieta ANIOŁ	upr. SLK/BO/1576/20	08.2022	1:100	13AB

PRZEKRÓJ POPRZECZNY PRZEZ WARSTWY PODBUDOWY
NAWIERZCHNI SYNTEETYCZNEJ



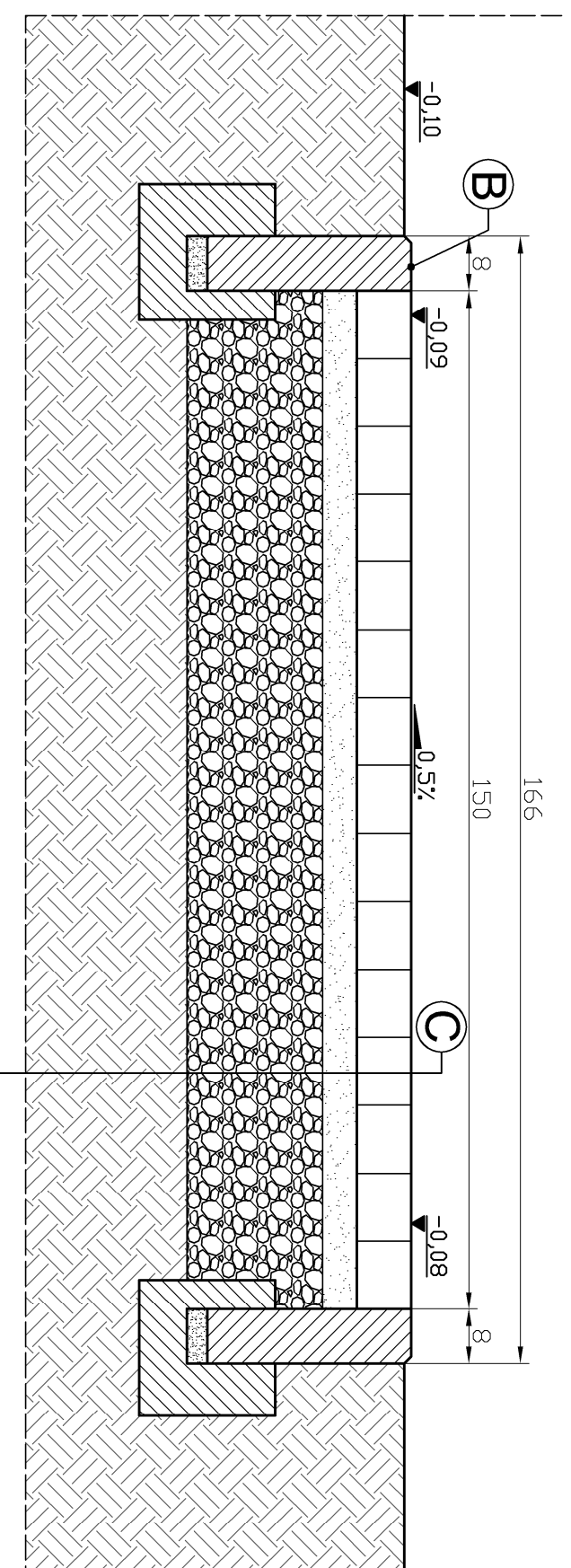
- Ⓐ – NAWIERZCHNIA SYNTEETYCZNA WRAZ Z PODBUDOWĄ:
1. Warstwa użytkowa natryskowa – gr. 13mm
 2. Warstwa stabilizacyjno – elastyczna ET – gr. 35mm
 3. Warstwa wyrównawcza z miążu kamiennego – gr. 2cm – frakcji od 0÷4mm
 4. Warstwa kruszywa kamiennego łamanego drobnego – gr. 8cm – o uziarnieniu od 0÷31,5mm
 5. Warstwa kruszywa kamiennego łamanego grubego – gr. 10cm – o uziarnieniu od 31,5mm÷63mm
 6. Stabilny, zagęszczony grunt rodzimy

Ⓑ – OBRZEŻE BETONOWE WIBROPRASOWANE 8x30x100cm

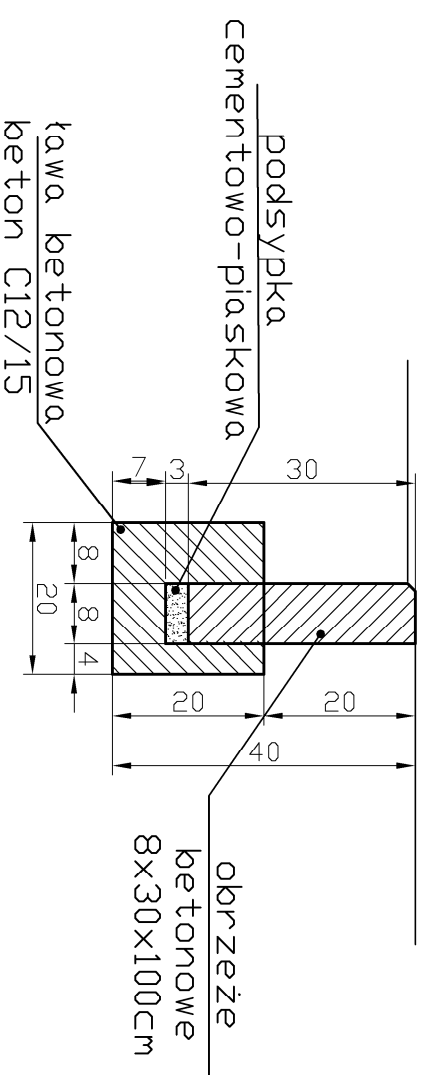


MODERNIZACJA BOISKA WIELOFUNKCYJNEGO PRZY UL. SZKOLNEJ W OPATOWIE					
ADRES	UL. SZKOLNA 5; DZ. NR EWID. 726/3, 725/1, 724/1, 723/1, 722/1, 721/1, 720/1 OBRĘB 0004 OPATÓW				
TREŚĆ RYS.	PRZEKRÓJ NAWIERZCHNI SYNTEETYCZNEJ				
PROJEKTANT	IMIE I NAZW.	NR UPRAWNIENI	PODPIS	DATA	SKALA, NR RYS
OPRACOWAŁA	Bogdan ANIOŁ	upr. UAN-VIII-7342/158/92		08.2022	1:100 14A
	Elżbieta ANIOŁ	upr. SLK/BO/1576/20		08.2022	

PRZEKRÓJ POPRZECZNY PRZEZ WARSTWY NAWIERZCHNI
UTWARDZONYCH – CHODNIKI



Ⓑ – OBRZEŻE BETONOWE WIBROPRASOWANE
8x30x100cm



Ⓒ – NAWIERZCHNIA UTWARDZONA
CHODNIK:

1. Kostka brukowa – gr. 6cm – uszczelniona piaskiem suchym w strefie chodników i schodów terenowych. gr. 8cm – w strefie wjazdu od strony zachodniej. Na terenie ogrodzonym wokół boiska, pomiędzy strefami z nawierzchni sportowych kostka – gr. 4cm
2. Podsyпка wyrównująca z drobnego kruszywa gr. 3–5cm
3. Podbudowa – gr. 15–20cm piasku z cementem
4. Alternatywnie warstwa odsączająca – gr. 10cm
5. Stabilny grunt rodzimy

MODERNIZACJA BOISKA WIELOFUNKCYJNEGO PRZY UL. SZKOLNEJ W OPATOWIE					
ADRES	UL. SZKOLNA 5; DZ. NR EWID. 726/3, 725/1, 724/1, 723/1, 722/1, 721/1, 720/1 OBRĘB 0004 OPATÓW				
TREŚĆ RYS.	PRZEKRÓJ NAWIERZCHNI UTWARDZONEJ - CHODNIKI				
PROJEKTANT	IMIĘ I NAZW.	NR UPRAWNIENI	PODPIS	DATA	SKALA, NR RYS
OPRACOWAŁA	Bogdan ANIOŁ	upr. UAN-VIII-7342/158/92		08.2022	1:100 15AB
	Elżbieta ANIOŁ	upr. SLK/BO/1576/20		08.2022	

INFORMACJA DOTYCZĄCA PLANU BEZPIECZEŃSTWA I OCHRONY ZDROWIA BIOZ <i>/ELEMENT PROJEKTU BUDOWLANEGO/</i>	
„MODERNIZACJA BOISKA WIELOFUNKCYJNEGO PRZY UL. SZKOLNEJ W OPATOWIE” <i>/NAZWA ZAMIERZENIA BUDOWLANEGO/</i>	
KATEGORIA OBIEKTU BUDOWLANEGO	V
ADRES OBIEKTU BUDOWLANEGO	42-152 OPATÓW, UL. SZKOLNA 5 POWIAT: CZĘSTOCHOWSKI WOJEWÓDZTWO: ŚLĄSKIE
DANE EWIDENCYJNE DZIAŁKI	JEDN. EWID.: 240605_2 Opatów OBRĘB: 0004 Opatów DZIAŁKA NR. EWID. 726/3, 725/1, 724/1, 723/1, 722/1, 721/1, 720/1
INWESTOR	GMINA OPATÓW ul. Tadeusza Kościuszki 27, 42-152 OPATÓW

Zakres opracowania	Pełniona funkcja projektowa	Imię i nazwisko Specjalność i nr uprawnień zawodowych	Podpis
ARCHITEKTURA ZAGOSPODAROWANIE ORAZ KONSTRUKCJA	PROJEKTANT	mgr inż. Bogdan ANIOŁ upr. nr UAN-VIII-7342/158/92 nr ewid. SLK/BO/2095/02	
	OPRACOWAŁA	mgr inż. Elżbieta ANIOŁ upr. nr UAN-VIII-7342/158/92 nr ewid. SLK/BO/2095/02	
DATA OPRACOWANIA	SIERPIEŃ, 2022 r.		

Zakres i kolejność robót

Zakres robót obejmuje wykonanie boiska wielofunkcyjnego o nawierzchni poliuretanowej przy Szkole Podstawowej nr 33, przy ul. Szkolnej, w Opatowie, na działkach nr ewid. **726/3, 725/1, 724/1, 723/1, 722/1, 721/1, 720/1** obręb 0004 Opatów.

ISTNIEJĄCE OBIEKTY BUDOWLANE

Na placu budowy istnieje teren zielony oraz boisko o nawierzchni asfaltowej, w odległości około 80m istniejący budynek szkolny, poza zakresem opracowania.

1 . Kolejność wykonywanych robót

- 1.1. zagospodarowanie placu budowy
- 1.2. roboty ziemne
- 1.3. roboty budowlano - montażowe
- 1.4. roboty wykończeniowe
- 1.5. maszyny i urządzenia techniczne użytkowane na placu budowy

2 . Instruktaż i szkolenie pracowników przed przystąpieniem do realizacji robót szczególnie niebezpiecznych.

- szkolenie pracowników w zakresie bhp,
- zasady postępowania w przypadku wystąpienia zagrożenia
- zasady bezpośredniego nadzoru nad pracami szczególnie niebezpiecznymi przez wyznaczone w tym celu osoby
- zasady stosowania przez pracowników środków ochrony indywidualnej oraz odzieży i obuwia roboczego

3 . Środki techniczne organizacyjne zapobiegające niebezpieczeństwa wynikającym

z wykonywanych robót budowlanych.

1.1. Zagospodarowanie placu budowy

Zagospodarowanie terenu budowy wykonuje się przed rozpoczęciem robót budowlanych, co najmniej w zakresie:

- a) ogrodzenia terenu i wyznaczenia stref niebezpiecznych,
- b) wykonania dróg, wyjść i przejść dla pieszych,
- c) doprowadzenia energii elektrycznej oraz wody

- d) odprowadzenia ścieków lub ich utylizacji,
- e) urządzenia pomieszczeń higieniczno-sanitarnych i socjalnych,
- f) zapewnienia oświetlenia naturalnego i sztucznego,
- g) zapewnienia właściwej wentylacji,
- h) zapewnienia łączności telefonicznej,
- i) urządzenia składowisk materiałów i wyrobów.

Teren budowy lub robót powinien być w miarę potrzeby ogrodzony lub skutecznie zabezpieczony przed osobami postronnymi. Wysokość ogrodzenia powinna wynosić, co najmniej 1,5 m. W ogrodzeniu placu budowy lub robót powinny być wykonane oddzielne bramy dla ruchu pieszego oraz pojazdów mechanicznych i maszyn budowlanych. Szerokość ciągu pieszego jednokierunkowego powinna wynosić, co najmniej 0,75 m, a dwukierunkowego 1,20 m. Dla pojazdów używanych w trakcie wykonywania robót budowlanych należy wyznaczyć i oznakować miejsca postojowe na terenie budowy. Szerokość dróg komunikacyjnych na placu budowy lub robót powinna być dostosowana do używanych środków transportowych. Drogi i ciągi piesze na placu budowy powinny być utrzymane we właściwym stanie technicznym. Nie wolno na nich składować materiałów, sprzętu lub innych przedmiotów. Drogi komunikacyjne dla wózków i taczek oraz pochylnie, po których dokonuje się ręcznego przenoszenia ciężarów nie powinny mieć spadków większych niż 10%. Przejścia i strefy niebezpieczne powinny być oświetlone i oznakowane znakami ostrzegawczymi lub znakami zakazu. Przejścia o nachyleniu większym niż 15 % należy zaopatrzyć w listwy umocowane poprzecznie, w odstępach nie mniejszych niż 0,40 m lub schody o szerokości nie mniejszej niż 0,75 m, zabezpieczone, co najmniej z jednej strony balustradą. Balustrada składa się z deski krawężnikowej o wysokości 0,15 m i poręczy ochronnej umieszczonej na wysokości 1,10 m. Wolną przestrzeń pomiędzy deską krawężnikową a poręczą należy wypełnić w sposób zabezpieczający pracowników przed upadkiem. Strefa niebezpieczna, w której istnieje zagrożenie spadania z wysokości przedmiotów, powinna być ogrodzona balustradami i oznakowana w sposób uniemożliwiający dostęp osobom postronnym. Strefa ta nie może wynosić mniej niż 1/10 wysokości, z której mogą spadać przedmioty, lecz nie mniej niż 6,0 m. Przejścia, przejazdy i stanowiska pracy w strefie niebezpiecznej powinny być zabezpieczone daszkami ochronnymi. Daszki ochronne powinny znajdować się na wysokości nie mniejszej niż 2,4 m nad terenem w najniższym miejscu i być nachylone pod kątem 45° w kierunku źródła zagrożenia. Pokrycie daszków powinno być szczelne i odporne na przebicie przez spadające przedmioty. Używanie daszków ochronnych jako rusztowań lub miejsc składowania narzędzi, sprzętu, materiałów jest zabronione. Instalacje rozdziału energii elektrycznej na terenie budowy powinny być zaprojektowane i wykonane oraz utrzymywane i użytkowane w taki sposób, aby nie stanowiły zagrożenia pożarowego lub wybuchowego, lecz chroniły pracowników przed porażeniem prądem elektrycznym. Roboty związane z podłączeniem, sprawdzaniem, konserwacją i naprawą instalacji i urządzeń elektrycznych mogą być wykonywane wyłącznie przez osoby posiadające odpowiednie uprawnienia. Nie jest dopuszczalne sytuowanie

stanowisk pracy, składowisk wyrobów i materiałów lub maszyn i urządzeń budowlanych bezpośrednio pod napowietrznymi liniami elektroenergetycznymi lub w odległości liczonej w poziomie od skrajnych przewodów, mniejszej niż:

- 3,0m – dla linii o napięciu znamionowym nieprzekraczającym 1KV,
- 5,0m – dla linii o napięciu znamionowym powyżej 1KV, lecz nieprzekraczającym 15KV,
- 10,0m – dla linii o napięciu znamionowym powyżej 15KV, lecz nieprzekraczającym 30KV,
- 15,0m – dla linii o napięciu znamionowym powyżej 30KV, lecz nieprzekraczającym 110KV,
- 30,0m – dla linii o napięciu znamionowym powyżej 110KV.

Żurawie samojezdne, koparki i inne urządzenia ruchome, które mogą zbliżyć się na niebezpieczną odległość do w/w napowietrznych lub kablowych linii elektroenergetycznych, powinny być wyposażone w sygnalizatory napięcia. Rozdzielnice budowlane prądu elektrycznego znajdujące się na terenie budowy należy zabezpieczyć przed dostępem osób nieupoważnionych. Rozdzielnice powinny być usytuowane w odległości nie większej niż 50,0 m od odbiorników energii. Przewody elektryczne zasilające urządzenia mechaniczne powinny być zabezpieczone przed uszkodzeniami mechanicznymi, a ich połączenia z urządzeniami mechanicznymi wykonane w sposób zapewniający bezpieczeństwo pracy osób obsługujących takie urządzenia. Okresowe kontrole stanu stacjonarnych urządzeń elektrycznych pod względem bezpieczeństwa powinny być przeprowadzane, co najmniej jeden raz w miesiącu, natomiast kontrola stanu i oporności izolacji tych urządzeń, co najmniej dwa razy w roku, a ponadto:

- przed uruchomieniem urządzenia po dokonaniu zmian i napraw części elektrycznych i mechanicznych,
- przed uruchomieniem urządzenia, jeżeli urządzenie było nieczynne przez ponad miesiąc,
- przed uruchomieniem urządzenia po jego przemieszczeniu.

W przypadkach zastosowania urządzeń ochronnych różnicowoprądowych w w/w instalacjach, należy sprawdzać ich działanie każdorazowo przed przystąpieniem do pracy. Dokonywane naprawy i przeglądy urządzeń elektrycznych powinny być odnotowywane w książce konserwacji urządzeń. Należy zapewnić dostateczną ilość wody zdatnej do picia pracownikom zatrudnionym na budowie oraz do celów higienicznych – sanitarnych, gospodarczych i przeciwpożarowych. Ilość wody do celów higienicznych przypadająca dziennie na każdego pracownika jednocześnie zatrudnionego nie może być mniejsza niż:

- 120 l – przy pracach w kontakcie z substancjami szkodliwymi, trującymi lub zakaźnymi albo powodującymi silne zabrudzenie pyłami, w tym 20 l w przypadku korzystania z natrysków,
- 90 l - przy pracach brudzących, wykonywanych w wysokich temperaturach lub wymagających zapewnienia należytej higieny procesów technologicznych, w tym 60 l w przypadku korzystania z natrysków,
- 30 l – przy pracach nie wymienionych w pkt. „a” i „b”.

Niezależnie od ilości wody określonej w pkt. „a”, „b”, „c” należy zapewnić, co najmniej 2,5 l na dobę na każdy metr kwadratowy powierzchni terenu poza budynkami, wymagającej polewania (tereny zielone, utwardzone ulice, place itp.) Pracownikom zatrudnionym w warunkach szczególnie uciążliwych należy zapewnić:

- posiłki wydawane ze względów profilaktycznych,
- napoje, których rodzaj i temperatura powinny być dostosowane do warunków wykonywania pracy

Posiłki profilaktyczne należy zapewnić pracownikom wykonującym prace:

- związane z wysiłkiem fizycznym, powodującym w ciągu zmiany roboczej efektywny wydatek energetyczny organizmu powyżej 1500 kcal u mężczyzn i powyżej 1 000 kcal u kobiet, wykonywane na otwartej przestrzeni w okresie zimowym; za okres zimowy uważa się okres od dnia 1 listopada do dnia 31 marca. Napoje należy zapewnić pracownikom zatrudnionym:
- przy pracach na otwartej przestrzeni przy temperaturze otoczenia poniżej 10°C lub powyżej 25°C.

Pracownik może przyrządzać sobie posiłki we własnym zakresie z produktów otrzymanych od pracodawcy. Pracownikom nie przysługuje ekwiwalent pieniężny z posiłki i napoje. Na terenie budowy powinny być urządzone i wydzielone pomieszczenia higieniczno – sanitarne i socjalne – szatnie (na odzież roboczą i ochronną), umywalnie, jadalnie, suszarnie oraz ustępy. Dopuszczalne jest korzystanie z istniejących na terenie budowy pomieszczeń i urządzeń higieniczno – sanitarnych inwestora, jeżeli przewiduje to zawarta umowa. Zabrania się urządzania w jednym pomieszczeniu szatni i jadalni w przypadkach, gdy na terenie budowy, na której roboty budowlane wykonuje więcej niż 20 – pracujących. W takim przypadku, szafki na odzież powinny być dwudzielne, zapewniające możliwość przechowywania oddzielnie odzieży roboczej i własnej. W pomieszczeniach higieniczno – sanitarnych mogą być stosowane ławki, jako miejsca siedzące, jeżeli są one trwale przytwierdzone do podłoża. Jadalnia powinna składać się z dwóch części:

- jadalni właściwej, gdzie powinno przypadać co najmniej 1,10 m² powierzchni na każdego z pracowników jednocześnie spożywających posiłek,
- pomieszczeń do przygotowywania, wydawania napojów oraz zmywania naczyń stołowych.

W przypadku usytuowania pomieszczeń higieniczno – sanitarnych w kontenerach dopuszcza się niższą wysokość tych pomieszczeń, tj. do 2,20 m. Na terenie budowy powinny być wyznaczone oznakowane, utwardzone i odwodnione miejsca do składania materiałów i wyrobów. Składowiska materiałów, wyrobów i urządzeń technicznych należy wykonać w sposób wykluczający możliwość wywrócenia, zsunięcia, rozsunięcia się lub spadnięcia składowanych wyrobów i urządzeń. Materiały drobnicowe powinny być ułożone w stosy o wysokości nie większej niż 2,0 m, a stosy materiałów workowanych ułożone w warstwach krzyżowo do wysokości nieprzekraczającej 10 – warstw. Odległość stosów przy składowaniu materiałów nie powinna być mniejsza niż:

- 0,75 m - od ogrodzenia lub zabudowań,
- 5,00 m - od stałego stanowiska pracy.

Opieranie składowanych materiałów lub wyrobów o płoty, słupy napowietrznych linii elektroenergetycznych, konstrukcje wsporcze sieci trakcyjnej lub ściany obiektu budowlanego jest zabronione. Wchodzenie i schodzenie ze stosu utworzonego ze składowanych materiałów lub wyrobów jest dopuszczalne przy użyciu drabiny lub schodów. Teren budowy powinien być wyposażony w sprzęt niezbędny do gaszenia pożarów, który powinien być regularnie sprawdzany, konserwowany i uzupełniany, zgodnie z wymaganiami producentów i przepisów przeciwpożarowych. Ilość i rozmieszczenie gaśnic przenośnych powinno być zgodne z wymaganiami przepisów przeciwpożarowych. W pomieszczeniach zamkniętych należy zapewnić wymianę powietrza, wynikającą z potrzeb bezpieczeństwa pracy. Wentylacja powinna działać sprawnie i zapewniać dopływ świeżego powietrza. Nie może ona powodować przeciągów, wyziębienia lub przegrzewania pomieszczeń pracy.

1.2. Roboty ziemne

Zagrożenia występujące przy wykonywaniu robót ziemnych:

- upadek pracownika lub osoby postronnej do wykopu (brak wygradzenia wykopu balustradami; brak przykrycia wykopu),
- zasypanie pracownika w wykopie wąskoprzestrzennym (brak zabezpieczenia ścian wykopu przed obsunięciem się; obciążenie klina naturalnego odłamu gruntu urobkiem pochodzącym z wykopu),
- potrącenie pracownika lub osoby postronnej tyłką koparki przy wykonywaniu robót na placu budowy lub w miejscu dostępnym dla osób postronnych (brak wygradzenia strefy niebezpiecznej).

Roboty ziemne powinny być prowadzone na podstawie projektu określającego położenie instalacji i urządzeń podziemnych, mogących znaleźć się w zasięgu prowadzonych robót.

Wykonywanie robót ziemnych w bezpośrednim sąsiedztwie sieci, takich jak:

- elektroenergetyczne,

- gazowe,
- telekomunikacyjne,
- ciepłownicze,
- wodociągowe i kanalizacyjne,

powinno być poprzedzone określeniem przez kierownika budowy bezpiecznej odległości w jakiej mogą być one wykonywane od istniejącej sieci i sposobu wykonywania tych robót. W czasie wykonywania robót ziemnych miejsca niebezpieczne należy ogrodzić i umieścić napisy ostrzegawcze. W czasie wykonywania wykopów w miejscach dostępnych dla osób niezatrudnionych przy tych robotach, należy wokół wykopów pozostawionych na czas zmroku i w nocy ustawić balustrady zaopatrzone w światło ostrzegawcze koloru czerwonego. Poręcze balustrad powinny znajdować się na wysokości 1,10 m nad terenem i w odległości nie mniejszej niż 1,0 m od krawędzi wykopu. Wykopy o ścianach pionowych nieumocnionych, bez rozparcia lub podparcia mogą być wykonywane tylko do głębokości 1,0 m w gruntach zwartych, w przypadku gdy teren przy wykopie nie jest obciążony w pasie o szerokości równej głębokości wykopu. Wykopy bez umocnień o głębokości większej niż 1,0 m, lecz nie większej od 2,0 m można wykonywać, jeżeli pozwalają na to wyniki badań gruntu i dokumentacja geologiczno – inżynierska.

Jeżeli wykop osiągnie głębokość większą niż 1,0 m od poziomu terenu, należy wykonać zejście (wejście) do wykopu. Odległość pomiędzy zejściami (wejściami) do wykopu nie powinna przekraczać 20,0 m. Należy również ustalić rodzaje prac, które powinny być wykonywane przez, co najmniej dwie osoby, w celu zapewnienia asekuracji, ze względu na możliwość wystąpienia szczególnego zagrożenia dla zdrowia lub życia ludzkiego.

Dotyczy to prac wykonywanych w wykopach i wyrobiskach o głębokości większej od 2,0m. Składowanie urobku, materiałów i wyrobów jest zabronione:

- w odległości mniejszej niż 0,60 m od krawędzi wykopu, jeżeli ściany wykopu są obudowane oraz jeżeli obciążenie urobku jest przewidziane w doborze obudowy,
- w strefie klina naturalnego odłamu gruntu, jeżeli ściany wykopu nie są obudowane.

Ruch środków transportowych obok wykopów powinien odbywać się poza granicą klina naturalnego odłamu gruntu. W czasie wykonywania robót ziemnych nie powinno dopuszczać się do tworzenia nawisów gruntu. Przebywanie osób pomiędzy ścianą wykopu a koparką, nawet w czasie postoju jest zabronione. Zakładanie obudowy lub montaż rur w uprzednio wykonanym wykopie o ścianach pionowych i na głębokości powyżej 1,0 m wymaga tymczasowego zabezpieczenia osób klatkami osłonowymi lub obudową prefabrykowaną.

1.3. Roboty budowlano - montażowe

Zagrożenia występujące przy wykonywaniu robót budowlano – montażowych:

- przygniecenie pracownika elementami prefabrykowanymi wielkogabarytowymi podczas wykonywania robót montażowych przy użyciu żurawia budowlanego (przebywanie pracownika w strefie zagrożenia, tj. w obszarze równym rzutowi przemieszczanego elementu, powiększonym z każdej strony o 6,0 m).

Roboty montażowe konstrukcji stalowych i prefabrykowanych elementów wielkowymiarowych mogą być wykonywane na podstawie projektu montażu oraz planu „bioz” przez pracowników zapoznanych z instrukcją organizacji montażu oraz rodzajem używanych maszyn i innych urządzeń technicznych. Prowadzenie montażu z elementów wielkowymiarowych jest zabronione:

- przy prędkości wiatru powyżej 10 m/s,

- przy złej widoczności o zmierzchu, we mgle i w porze nocnej, jeżeli stanowiska pracy nie mają wymaganego przepisami odrębnego oświetlenia. Odległość pomiędzy skrajnią podwozia lub platformy obrotowej żurawia a zewnętrznymi częściami konstrukcji montowanego obiektu budowlanego powinna wynosić co najmniej 0,75 m. Zabronione jest w szczególności:

- przechodzenia osób w czasie pracy żurawia pomiędzy obiektami budowlanymi a podwoziem żurawia lub wychylania się przez otwory w obiekcie budowlanym,

- składowanie materiałów i wyrobów pomiędzy skrajnią żurawia budowlanego lub pomiędzy torowiskiem żurawia a konstrukcją obiektu budowlanego lub jego tymczasowymi zabezpieczeniami.

Punkty świetlne przy stanowiskach montażowych powinny być tak rozmieszczone, aby zapewniały równomierne oświetlenie, bez ostrych cieni i olśnień osób. Elementy prefabrykowane można zwolnić z podwieszenia po ich uprzednim zamocowaniu w miejscu wbudowania. W czasie zakładania stężeń montażowych, wykonywania robót spawalniczych, odczepiania elementów prefabrykowanych z zawiesi i betonowania styków należy stosować wyłącznie pomosty montażowe lub drabiny rozstawne. W czasie montażu, w szczególności słupów, belek i wiązarów, należy stosować podkładki pod liny zawiesi, zapobiegające przetarciu i załamaniu lin. Podnoszenie i przemieszczanie na elementach prefabrykowanych osób, przedmiotów, materiałów lub wyrobów jest zabronione. Osoby przebywające na stanowiskach pracy, znajdujące się na wysokości co najmniej 1,0 m od poziomu podłogi lub ziemi, powinny być zabezpieczone balustradą przed upadkiem z wysokości.

Ponadto, należy ustalić rodzaje prac, które powinny być wykonywane, przez co najmniej dwie osoby, w celu zapewnienia asekuracji, ze względu na możliwość wystąpienia szczególnego zagrożenia dla zdrowia lub życia ludzkiego. Dotyczy to prac wykonywanych na wysokości powyżej 2,0 m w przypadkach, w których wymagane jest zastosowanie środków ochrony indywidualnej przed upadkiem z wysokości.

1.4. Roboty wykończeniowe

Stanowiska pracy powinny umożliwić swobodę ruchu, niezbędną do wykonywania pracy.

1.5. Maszyny i urządzenia techniczne użyte na placu budowy.

Zagrożenia występujące przy wykonywaniu robót budowlanych przy użyciu maszyn i urządzeń technicznych:

- pochwycenie kończyny górnej lub kończyny dolnej przez napęd (brak pełnej osłony napędu),
- potrącenie pracownika lub osoby postronnej łyżką koparki przy wykonywaniu robót na placu budowy lub w miejscu dostępnym dla osób postronnych (brak wygradzenia strefy niebezpiecznej),
- porażenie prądem elektrycznym (brak zabezpieczenia przewodów zasilających urządzenia mechaniczne przed uszkodzeniami mechanicznymi).

Maszyny i inne urządzenia techniczne oraz narzędzia zmechanizowane powinny być montowane, eksploatowane i obsługiwane zgodnie z instrukcją producenta oraz spełniać wymagania określone w przepisach dotyczących systemu oceny zgodności. Maszyny i inne urządzenia techniczne, podlegające dozorowi technicznemu, mogą być używane na terenie budowy tylko wówczas, jeżeli wystawiono dokumenty uprawniające do ich eksploatacji. Wykonawca, użytkujący maszyny i inne urządzenia techniczne, niepodlegające dozorowi technicznemu, powinien udostępnić organom kontroli dokumentację techniczno – ruchową lub instrukcję obsługi tych maszyn lub urządzeń.

Operatorzy lub maszyniści żurawi, maszyn budowlanych, kierowcy wózków i innych maszyn o napędzie silnikowym powinni posiadać wymagane kwalifikacje. Stanowiska pracy operatorów maszyn lub innych urządzeń technicznych, które nie posiadają kabin, powinny być:

- zadaszone i zabezpieczone przed spadającymi przedmiotami,
- osłonięte w okresie zimowym.

2. Instruktaż pracowników przed przystąpieniem do realizacji robót szczególnie niebezpiecznych

Szkolenia w dziedzinie bezpieczeństwa i higieny pracy dla pracowników zatrudnionych na stanowiskach robotniczych, przeprowadza się jako:

- szkolenie wstępne,
- szkolenie okresowe.

Szkolenia te przeprowadzane są w oparciu o programy poszczególnych rodzajów szkolenia. Szkolenia wstępne ogólne („instruktaż ogólny”) przechodzą wszyscy nowo zatrudniani pracownicy przed dopuszczeniem do wykonywania pracy. Obejmuje ono

zapoznanie pracowników z podstawowymi przepisami bhp zawartymi w Kodeksie pracy, w układach zbiorowych pracy i regulaminach pracy, zasadami bhp obowiązującymi w danym zakładzie pracy oraz zasadami udzielania pierwszej pomocy. Szkolenie wstępne na stanowisku pracy („Instruktaż stanowiskowy”) powinien zapoznać pracowników z zagrożeniami występującymi na określonym stanowisku pracy, sposobami ochrony przed zagrożeniami, oraz metodami bezpiecznego wykonywania pracy na tym stanowisku. Pracownicy przed przystąpieniem do pracy, powinni być zapoznani z ryzykiem zawodowym związanym z pracą na danym stanowisku pracy. Fakt odbycia przez pracownika szkolenia wstępnego ogólnego, szkolenia wstępnego na stanowisku pracy oraz zapoznania z ryzykiem zawodowym, powinien być potwierdzony przez pracownika na piśmie oraz odnotowany w aktach osobowych pracownika. Szkolenia wstępne podstawowe w zakresie bhp, powinny być przeprowadzone w okresie nie dłuższym niż 6- miesięcy od rozpoczęcia pracy na określonym stanowisku pracy. Szkolenia okresowe w zakresie bhp dla pracowników zatrudnionych na stanowiskach robotniczych, powinny być przeprowadzane w formie instruktażu nie rzadziej niż raz na 3 – lata, a na stanowiskach pracy, na których występują szczególne zagrożenia dla zdrowia lub życia oraz zagrożenia wypadkowe – nie rzadziej niż raz w roku. Pracownicy zatrudnieni na stanowiskach operatorów żurawi, maszyn budowlanych i innych maszyn o napędzie silnikowym powinni posiadać wymagane kwalifikacje. Powyższy wymóg nie dotyczy betoniarek z silnikami elektrycznymi jednofazowymi oraz silnikami trójfazowymi o mocy do 1 KW. Na placu budowy powinny być udostępnione pracownikom do stałego korzystania, aktualne instrukcje bezpieczeństwa i higieny pracy dotyczące:

- wykonywania prac związanych z zagrożeniami wypadkowymi lub zagrożeniami zdrowia pracowników,
- obsługi maszyn i innych urządzeń technicznych,
- postępowania z materiałami szkodliwymi dla zdrowia i niebezpiecznymi,
- udzielania pierwszej pomocy.

W/w instrukcje powinny określać czynności do wykonywania przed rozpoczęciem danej pracy, zasady i sposoby bezpiecznego wykonywania danej pracy, czynności do wykonywania po jej zakończeniu oraz zasady postępowania w sytuacjach awaryjnych stwarzających zagrożenia dla życia lub zdrowia pracowników. Nie wolno dopuścić pracownika do pracy, do której wykonywania nie posiada wymaganych kwalifikacji lub potrzebnych umiejętności, a także dostatecznej znajomości przepisów oraz zasad BHP. Bezpośredni nadzór nad bezpieczeństwem i higieną pracy na stanowiskach pracy sprawują odpowiednio kierownik budowy (kierownik robót) oraz mistrz budowlany, stosownie do zakresu obowiązków.

Środki techniczne i organizacyjne zapobiegające niebezpieczeństwu wynikającym z wykonywania robót budowlanych.

Bezpośredni nadzór nad bezpieczeństwem i higieną pracy na stanowiskach pracy sprawują odpowiednio kierownik budowy (kierownik robót) oraz mistrz budowlany,

stosownie do zakresu obowiązków. Nieprzestrzeganie przepisów bhp na placu budowy prowadzi do powstania bezpośrednich zagrożeń dla życia lub zdrowia pracowników.

Przyczyny organizacyjne powstania wypadków przy pracy:

- niewłaściwa ogólna organizacja pracy
- nieprawidłowy podział pracy lub rozplanowanie zadań,
- niewłaściwe polecenia przełożonych,
- brak nadzoru,
- brak instrukcji posługiwania się czynnikiem materialnym,
- tolerowanie przez nadzór odstępstw od zasad bezpieczeństwa pracy,
- brak lub niewłaściwe przeszkolenie w zakresie bezpieczeństwa pracy i ergonomii,
- dopuszczenie do pracy człowieka z przeciwwskazaniami lub bez badań lekarskich;
- niewłaściwa organizacja stanowiska pracy:
- niewłaściwe usytuowanie urządzeń na stanowiskach pracy,
- nieodpowiednie przejścia i dojścia,
- brak środków ochrony indywidualnej lub niewłaściwy ich dobór.

Przyczyny techniczne powstania wypadków przy pracy:

- niewłaściwy stan czynnika materialnego
- wady konstrukcyjne czynnika materialnego będące źródłem zagrożenia,
- niewłaściwa stateczność czynnika materialnego,
- brak lub niewłaściwe urządzenia zabezpieczające,
- brak środków ochrony zbiorowej lub niewłaściwy ich dobór,
- brak lub niewłaściwa sygnalizacja zagrożeń,
- niedostosowanie czynnika materialnego do transportu, konserwacji lub napraw;
- niewłaściwe wykonanie czynnika materialnego
- zastosowanie materiałów zastępczych,
- niedotrzymanie wymaganych parametrów technicznych;
- wady materiałowe czynnika materialnego
- ukryte wady materiałowe czynnika materialnego;

- niewłaściwa eksploatacja czynnika materialnego
- nadmierna eksploatacja czynnika materialnego,
- niedostateczna konserwacja czynnika materialnego,
- niewłaściwe naprawy i remonty czynnika materialnego.

Osoba kierująca pracownikami jest obowiązana:

- organizować stanowiska pracy zgodnie z przepisami i zasadami bezpieczeństwa i higieny pracy,
- dbać o sprawność środków ochrony indywidualnej oraz ich stosowania zgodnie z przeznaczeniem,
- organizować, przygotowywać i prowadzić prace, uwzględniając zabezpieczenie pracowników przed wypadkami przy pracy, chorobami zawodowymi i innymi chorobami związanymi z warunkami środowiska pracy,
- dbać o bezpieczny i higieniczny stan pomieszczeń pracy i wyposażenia technicznego, a także o sprawność środków ochrony zbiorowej i ich stosowania zgodnie z przeznaczeniem,

Na podstawie:

- oceny ryzyka zawodowego występującego przy wykonywaniu robót na danym stanowisku pracy
- wykazu prac szczególnie niebezpiecznych,
- określenia podstawowych wymagań bhp przy wykonywaniu prac szczególnie niebezpiecznych,
- wykazu prac wykonywanych przez co najmniej dwie osoby,
- wykazu prac wymagających szczególnej sprawności psychofizycznej kierownik budowy powinien podjąć stosowne środki profilaktyczne mające na celu:
- zapewnić organizację pracy i stanowisk pracy w sposób zabezpieczający pracowników przed zagrożeniami wypadkowymi oraz oddziaływaniem czynników szkodliwych i uciążliwych,
- zapewnić likwidację zagrożeń dla zdrowia i życia pracowników głównie przez stosowanie technologii, materiałów i substancji nie powodujących takich zagrożeń.

W razie stwierdzenia bezpośredniego zagrożenia dla życia lub zdrowia pracowników osoba kierująca, pracownikami obowiązana jest do niezwłocznego wstrzymania prac i podjęcia działań w celu usunięcia tego zagrożenia. Pracownicy zatrudnieni na budowie, powinni być wyposażeni w środki ochrony indywidualnej oraz odzież i obuwie robocze, zgodnie z tabelą norm przydziału środków ochrony indywidualnej oraz odzieży i obuwia roboczego opracowaną przez pracodawcę. Środki ochrony

indywidualnej w zakresie ochrony zdrowia i bezpieczeństwa użytkowników tych środków powinny zapewniać wystarczającą ochronę przed występującymi zagrożeniami (np. upadek z wysokości, uszkodzenie głowy, twarzy, wzroku, słuchu).

Kierownik budowy obowiązany jest informować pracowników o sposobach posługiwania się tymi środkami.

Podstawa prawna opracowania:

- ustawa z dnia 26 czerwca 1974r. – Kodeks pracy (tekst jednolity Dz.U. z 2022r. poz. 1510 z późn. zm.)
- art.21 „a” ustawy z dnia 7 lipca 1994r. – Prawo budowlane (tekst jednolity Dz.U. z 2021r. poz. 2351 z późn.zm.)
- ustawa z dnia 21 grudnia 2000r. o dozorze technicznym (tekst jednolity Dz.U.z 2022r. poz.1514 z późn. zm.)
- rozporządzenie Ministra Rodziny, Pracy i Polityki Społecznej z dnia 13 czerwca 2019r. zmieniające rozporządzenie w sprawie szkolenia w dziedzinie bezpieczeństwa i higieny pracy (Dz.U. Z 2019r. poz 1099)
- rozporządzenie Ministra Pracy i Polityki Socjalnej z dnia 28 maja 1996 r. w sprawie rodzajów prac wymagających szczególnej sprawności psychofizycznej (Dz.U. Z 1996r. Nr 62 poz. 287)
- rozporządzenie Rady Ministrów z dnia 28 maja 1996 r. w sprawie profilaktycznych posiłków i napojów (Dz.U. Z 1996r. Nr 60 poz. 279)
- rozporządzenie Ministra Pracy i Polityki Socjalnej z dnia 26 września 1997 r. w sprawie ogólnych przepisów bezpieczeństwa i higieny pracy (tekst jednolity Dz.U. Z 2003r. nr 169 poz. 1650 z późn. zm.)
- rozporządzenie Ministra Gospodarki z dnia 20 września 20001 r. w sprawie bezpieczeństwa i higieny pracy podczas eksploatacji maszyn i innych urządzeń technicznych do robót ziemnych, budowlanych i drogowych (tekst jednolity Dz.U. Z 2018r. poz. 583 z późn. zm.)
- rozporządzenie Rady Ministrów z dnia 7 grudnia 2012r. w sprawie rodzajów urządzeń technicznych podlegających dozorowi technicznemu (Dz.U. Z 2012r. poz. 1468 ze zm.)
- rozporządzenie Ministra Infrastruktury z dnia 6 lutego 2003 r. w sprawie bezpieczeństwa i higieny pracy podczas wykonywania robót budowlanych (Dz.U. Z 2003r. Nr 47 poz. 401).