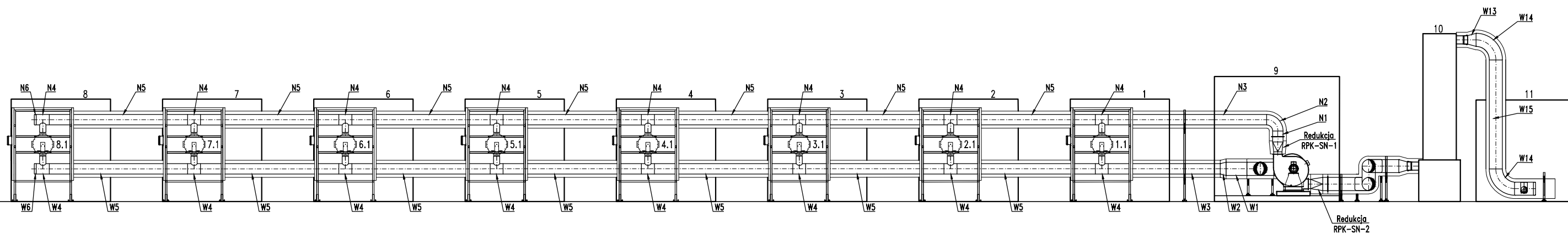


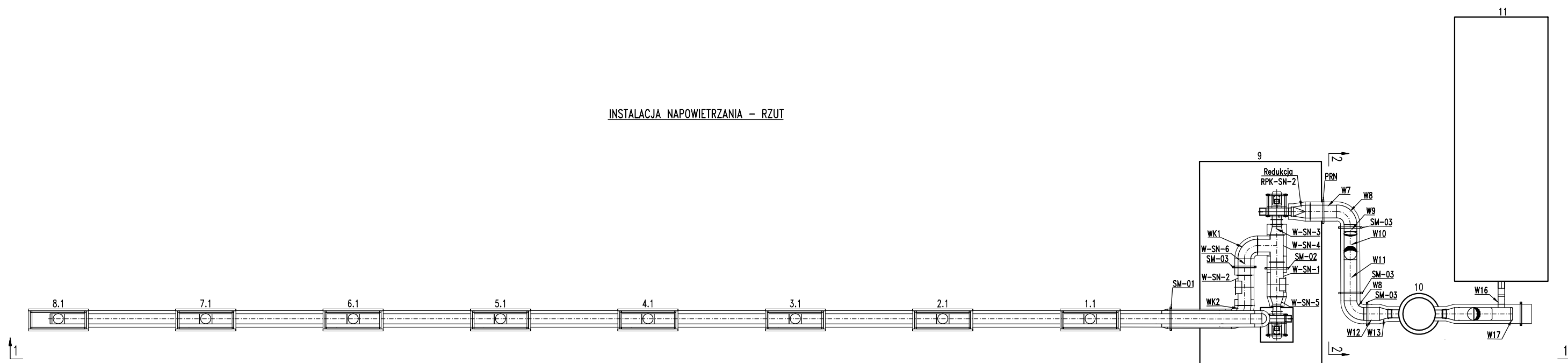
LEGENDA:

- - Projektowane obiekty:
- 1-8 - Bioreaktory kontenerowe
- 1.1-8.1 - Przepustnice czterodrogowe
- 9 - Kontener techniczny
- 10 - Płuczka
- 11 - Biofiltr

INSTALACJA NAPOWIETRZANIA - WIDOK 1-1



INSTALACJA NAPOWIETRZANIA - RZUT



<p>Zamawiający</p> <p>ZAKŁAD ZAGOSPODAROWAŃ ODPADÓW SP. Z O.O. UL. KS. BOGUSŁAWA IV 15, 73-110 STARGARD</p>	<p>Technolog</p> <p>mgr inż. Wiesław Lipka</p>	<p>Imię Nazwisko</p> <p>mgr inż. Wiesław Lipka</p>	<p>Nr Upnień</p>	<p>Podpis</p>	<p>Adres inwestycji</p> <p>DZ. EW. 161/1, OBREB ŁĘCZYCA, GM. STARA DĄBROWA</p>	<p>Treść</p> <p>SCHEMAT MONTAŻU INSTALACJI NAPOWIETRZANIA; WIDOK 1-1, WIDOK 2-2</p>	<p>Nr Rysunku</p> <p>347/PW/T-02</p>
	<p>Opracował</p> <p>mgr inż. Maria Jędrusik</p>	<p>Koordynator projektu</p> <p>mgr inż. Wiesław Lipka</p>	<p>Faza proj.</p> <p>PROJEKT WYKONAWCZY</p>	<p>Branża</p> <p>TECHNOLOGIA</p>	<p>Obiekt</p> <p>KOMPOSTOWNIA KONTENEROWA</p>		<p>Data</p> <p>04.2021</p>
<p>Inwestycja</p> <p>BUDOWA KONTENEROWEGO SYSTEMU KOMPOSTOWANIA ODPADÓW ORGANICZNYCH I KUCHENNYCH NA TERENIE INSTALACJI KOMUNALNEJ W ŁĘCZYCY, GMINA STARA DĄBROWA</p>							